



(12) 发明专利

(10) 授权公告号 CN 101183506 B

(45) 授权公告日 2010.06.02

(21) 申请号 200710180975.7

(22) 申请日 2007.10.10

(30) 优先权数据

2006-279986 2006.10.13 JP

(73) 专利权人 株式会社日立显示器

地址 日本千叶县

(72) 发明人 笠井成彦 石井雅人 河野亨

秋元肇

(74) 专利代理机构 北京银龙知识产权代理有限

公司 11243

代理人 许静

(51) Int. Cl.

G09G 3/30 (2006.01)

G09G 3/20 (2006.01)

G09G 5/10 (2006.01)

H05B 33/08 (2006.01)

H05B 33/14 (2006.01)

(56) 对比文件

US 2002196213 A1, 2002.12.26, 全文.

US 2005212783 A1, 2005.09.29, 全文.

CN 1551076 A, 2004.12.01, 说明书第2页倒数第5行至第18页倒数第1行、附图1-19.

CN 1551084 A, 2004.12.01, 全文.

CN 1828707 A, 2006.09.06, 全文.

审查员 张景美

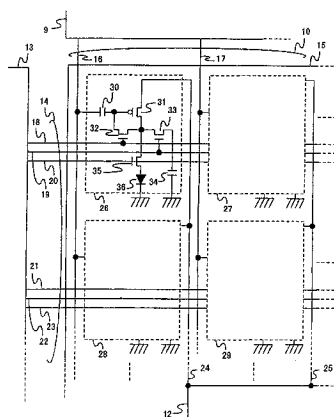
权利要求书 1 页 说明书 10 页 附图 9 页

(54) 发明名称

显示装置

(57) 摘要

本发明提供一种显示装置。本发明根据有机 EL 等自发光元件的劣化来控制发光时间，由此消除残像图案。每一像素的驱动晶体管 31，利用写入信号电压和三角波信号来控制有机 EL36 的发光时间。与由有机 EL36 的温度变化或老化引起的特性变动无关系地将写入信号电压写入到写入电容 30，由此在有机 EL36 的内部电阻增加而导致的劣化时，延长有机 EL36 的发光时间，来补偿由劣化所引起的亮度降低。结果，将会消除固定图案的残像。



1. 一种图像显示装置,其具有包含多个象素的显示面板和用于对所述象素输入信号电压的数据线,其特征在于,

在所述象素中,具备:

第 1 电容,其一端与所述数据线连接;

输入电压反相晶体管,其输入与所述第 1 电容的另一端连接;

发光元件,其由所述晶体管的输出来控制;

第 1 开关,其设置在所述晶体管的输入端与输出端之间;和

第 2 开关,其设置在所述晶体管的输出端与所述发光元件之间,

交互地重复第 1 期间和第 2 期间,该第 1 期间是一边将所述第 1 开关置为导通状态、将所述第 2 开关置为关断状态,一边对数据线输入信号电压的期间,该第 2 期间是一边将所述第 1 开关置为关断状态、将所述第 2 开关置为导通状态,一边对数据线输入三角波信号的期间。

2. 根据权利要求 1 所述的显示装置,其特征在于,

当合并所述第 1 期间与所述第 2 期间时则构成 1 帧期间。

3. 根据权利要求 1 所述的显示装置,其特征在于,

将所述三角波信号的斜率设为可根据所述发光元件的使用期限或者温度而变化。

4. 一种显示装置,具有:配置了多个象素的显示面板;对配置在所述显示面板中的象素进行选择的扫描线驱动电路;以及对由所述扫描线驱动电路所选择的象素提供信号电压的数据线驱动电路,其特征在于,

在所述象素中,具备:发光元件;驱动所述发光元件的晶体管;根据所述晶体管的输入基准电压写入信号电压的电容;使所述晶体管的输入和输出短路的复位开关;以及设置在所述晶体管与发光元件之间的发光控制开关,

所述晶体管根据对应所述发光元件的特性而移位的输入基准电压,对发光元件的发光时间进行控制,所述发光元件的特性为由于因温度或老化所导致的劣化而引起的其电阻值变化的特性。

5. 根据权利要求 4 所述的显示装置,其特征在于,

所述复位开关在 1 帧期间中的第 1 期间内成为导通,所述发光控制开关在所述 1 帧期间中的第 2 期间内成为导通。

6. 根据权利要求 5 所述的显示装置,其特征在于,

所述数据线驱动电路,在所述第 1 期间内对象素提供信号电压,在所述第 2 期间内对象素提供三角波信号。

7. 根据权利要求 6 所述的显示装置,其特征在于,

将所述三角波信号的直线倾斜部做成曲线倾斜部。

显示装置

[0001] 本申请基于先前在 2006 年 10 月 13 日递交的日本专利申请 no. 2006-279986, 并享受其优先权的好处, 其全部内容被收容于本申请中, 以资参考。

技术领域

[0002] 本发明涉及安装了 EL(场致发光)元件或有机 EL 元件以及其它自发光类型显示元件的自发光元件的显示装置。

背景技术

[0003] 在 EL(场致发光)元件或有机 EL 元件等所代表的自发光元件中, 其发光亮度具有与流入自发光元件的电流成比例的性质, 通过对流入自发光元件的电流进行控制, 可进行色调显示。可以配置多个这样的自发光元件来制作显示装置。

[0004] 可是, 在长时间使用了自发光元件的情况下, 具有随着时间的推移自发光元件会日益劣化、其发光亮度降低的特征, 其劣化的程度依存于发光时间。因此, 根据各个像素的发光状态(显示图案)生成了残象状的图案。

[0005] 作为消除由自发光元件的经时劣化而产生的残象图案的技术, 在特开 2002-278514 号公报中公开了如下的技术: 对各像素列(纵方向 1 列)的驱动电流进行检测, 根据该电流来检测劣化的程度, 将其结果向信号电压反馈, 由此来消除残象图案。

[0006] 可是, 特开 2002-278514 号公报的技术, 需要在玻璃基板上对每个像素列设置作为电流检测电路的串联电阻和 ADC(A/D 转换器), 故存在下述问题: 电路规模、面积增大, 同时, 当从面板外部提供信号电压时, 为了适用上述反馈技术, 需要相当量的新的接口信号。

[0007] 本发明的目的是提供一种显示装置, 其无需设置用于向面板外(玻璃基板外)反馈的接口信号, 而根据劣化来控制自发光元件的发光时间, 由此来消除残象图案。

[0008] 发明内容本发明提供一种显示装置, 其具有: 配置了多个像素的显示面板; 对配置在所述显示面板中的像素进行选择的扫描线驱动电路; 和给利用所述扫描线驱动电路所选择的像素提供信号电压的数据线驱动电路, 特征是, 在所述像素中, 具备: 发光元件; 驱动所述发光元件的晶体管; 和根据所述晶体管的输入基准电压写入信号电压的电容, 所述晶体管根据对应所述发光元件的特性而移位的输入基准电压, 对发光元件的发光时间进行控制。

[0009] 另外, 本发明提供一种自发光显示装置, 其由下述部分构成: 以矩阵状配置了根据写入信号电压来控制发光电流总和的自发光元件的显示元件部; 生成与输入数据对应的写入信号电压的写入信号电压控制电路; 存储写入信号电压的写入电容; 在全部像素写入结束后的发光期间内生成构成 1 周期的三角波的三角波生成电路; 在写入期间内对各像素的写入电容提供写入信号电压、在发光期间内对各像素的写入电容提供三角波信号的信号线; 提供自发光元件的发光电流的电源装置; 根据写入信号电压与三角波信号的比较结果控制发光时间的驱动晶体管; 与自发光元件并联连接并与自发光元件特性无关地存储驱动晶体管特性的特性电容; 连接在驱动晶体管的栅极和源极之间的复位开关; 连接在驱动晶

体管的源极和特性电容的一端之间的特性保持开关；以及连接在驱动晶体管的源极和自发光元件的一端之间的发光控制开关,特征是,

[0010] 在写入期间内通过复位开关、特性保持开关的控制,以存储在特性电容中的与发光元件特性无关的驱动晶体管的阈值电压为基准,将写入信号电压存储在写入电容中,

[0011] 在发光期间内通过发光控制开关的控制将自发光元件置为发光状态,并且由信号线输入三角波,由此,

[0012] 与三角波的电平以与存储到写入电容的自发光元件特性无关的特性为基准相对,而驱动晶体管阈值电压为加入了自发光元件特性的阈值电压,所以可根据自发光元件的由温度或老化导致的特性变化来控制发光时间。

[0013] 根据本发明,可以提供在象素间具有稳定的发光亮度、且没有由经时劣化而产生的残象图案的显示装置。这样,可消除固定图案的残象,因此适用于必须进行象图标显示的DVC(数字摄像机)、DSC(数字照相机)、或移动电话等。

附图说明

[0014] 图1是作为本发明一实施例的自发光元件显示装置的例子。

[0015] 图2是图1所示的显示面板15的内部结构的一实施例。

[0016] 图3是图1所示的数据线驱动电路9的内部结构的一实施例。

[0017] 图4是图1所示的扫描线驱动电路13的内部结构的一实施例。

[0018] 图5是表示图4所示的垂直移位寄存器54与行选择电路61的动作、和由图2所示的第1行第1列象素26中的信号电压写入以及三角波信号来控制发光时间的动作的图。

[0019] 图6是图2所示的驱动晶体管31中的信号电压的基准电压设定的详细图。

[0020] 图7是图2所示的驱动晶体管31的发光期间控制动作的详细图。

[0021] 图8是在图6所示的信号电压的基准电压设定中,有机EL36老化的情况的详细图。

[0022] 图9是在图7所示的发光期间控制动作中,有机EL36老化的情况的详细图。

[0023] 图10是在图1所示的显示面板15的显示中容易产生固定图案的残象的显示例。

[0024] 图11是图1所示的显示面板15的内部结构的其它实施例。

[0025] 符号说明:

[0026] 1垂直同步信号,2水平同步信号,3数字启动信号,4显示数据,5同步时钟,6显示控制电路,7数据线控制信号,8扫描线控制信号,9数据线驱动电路,10数据线驱动信号,11驱动电压生成电路,12面板供给驱动电压,13扫描线驱动电路,14扫描线驱动信号,15显示面板,16第1点R数据线,17第1点G数据线,18第1行复位选择线,19第1行特性保持选择线,20第1行发光选择线,21第2行复位选择线,22第2行特性保持选择线,23第2行发光选择线,24第1列有机EL驱动电压供给线,25第2列有机EL驱动电压供给线,26第1行第1列象素,27第1行第2列象素,28第2行第1列象素,29第2行第2列象素,30写入电容,31驱动晶体管,32复位开关,33特性保持开关,34特性保持电容,35发光控制开关,36有机EL,37数据开始脉冲,38数据时钟,39显示输入数据,40数据移位电路,41回扫期间信号,42移位数据,43水平锁存时钟,44行锁存电路,45行锁存数据,46色调电压选择电路,47行显示数据,48三角波生成电路,49三角波信号,50三角波切换信号,51色调电压/

三角波切换电路,52 垂直开始脉冲,53 垂直移位时钟,54 垂直移位寄存器,55 第 1 行选择信号,56 第 2 行选择信号,57 第 320 行选择信号,58 复位信号,59 特性保持信号,60 发光控制信号,61 行选择电路,62 第 320 行复位选择线,63 第 320 行特性保持选择线,64 第 320 行发光选择线,65 垂直开始脉冲波形,66 垂直移位时钟波形,67 复位信号波形,68 特性保持信号波形,69 发光控制信号波形,70 第 1 行选择信号波形,71 第 1 行复位选择线波形,72 第 1 行特性保持选择线波形,73 第 1 行发光选择线波形,74 第 2 行选择信号波形,75 第 2 行复位选择线波形,76 第 2 行特性保持选择线波形,77 第 2 行发光选择线波形,78 第 1 点 R 数据线波形,79 写入信号电压电平,80 三角波高电压电平,81 三角波低电压电平,82 第 1 行第 1 列像素驱动晶体管 31 的输出,83 第 1 行数据写入期间,84 数据写入期间,85 三角波期间,86 发光期间,87 非发光期间,88 帧期间,89 驱动晶体管 31 的输入输出特性,90 输入输出短路条件,91 信号电压写入基准电位,92 发光初期输入输出特性,93 阈值移位量,94 有机 EL 发光阈值,95 写入电容电压,96 驱动晶体管输入电压,97 劣化时输入输出特性,98 阈值劣化移位量,99 劣化时有机 EL 发光阈值,100 劣化时驱动晶体管输出波形,101 劣化时发光期间,102 动作模式图标,103 动作状态图标,104pMOS 晶体管,105nMOS 晶体管;

具体实施方式

[0027] 以下,参照附图对本发明的实施例进行说明。

[0028] [实施例 1]

[0029] 图 1 是作为本发明一实施例的自发光元件显示装置的例子。在图 1 中 1 是垂直同步信号,2 是水平同步信号,3 是数字启动信号,4 是显示数据(可以是模拟也可以是数字),5 是同步时钟。垂直同步信号 1 是用于显示显示数据 4 的 1 画面周期(1 帧周期)的信号,水平同步信号 2 是 1 水平周期的信号,数据启动信号 3,是表示显示数据 4 是有效的期间(显示有效期间)的信号,与同步时钟 5 同步输入全部信号。

[0030] 在本实施例中,1 图像的显示数据 4,从显示画面左上端的像素以光栅扫描形式顺次传输,1 像素的信息假定是由 6 位的数字数据组成的信息,来进行以下说明。但是,1 像素的信息也可以是 8 位和 10 位。

[0031] 另外,在图 1 中,6 是显示控制电路,7 是数据线控制信号,8 是扫描线控制信号,显示控制电路 6,根据垂直同步信号 1、水平同步信号 2、数据启动信号 3、显示数据 4、同步时钟 5 来生成数据线控制信号 7、扫描线控制信号 8。

[0032] 另外,9 是数据线驱动电路,10 是数据线驱动信号,数据线驱动电路 9 根据数据线控制信号 7 生成对由自发光元件所构成的像素写入的信号电压和三角波信号,并作为数据线驱动信号 10 输出。

[0033] 11 是驱动电压生成电路,12 是面板供给驱动电压,驱动电压生成电路 11 生成提供用于使自发光元件发光的电流的电源电压,并作为面板供给驱动电压 12 输出。

[0034] 13 是扫描线驱动电路,14 是扫描线驱动信号,15 是显示面板,在显示面板上配置有使用了以矩阵状配置的多个发光二极管和有机 EL 等的自发光元件。显示面板 15 的显示动作,在根据由扫描线驱动电路 13 所输出的扫描线驱动信号 14 所选择的像素中,写入与数据线驱动电路 9 所输出的数据线驱动信号 10 对应的信号电压,之后,通过对像素提供三角波信号来使自发光元件发光。驱动自发光元件的电压作为面板供给驱动电压 12 进行供给。

[0035] 此外,数据线驱动电路 9、扫描线驱动电路 13,可以分别利用 LSI 来实现,也可以利用 1 个 LSI 来实现,或者可以形成在和由自发光元件组成的象素部同一的玻璃基板上。

[0036] 在本实施例中,假定显示面板 15 具有 240×320 点的分辨率,1 点由从左开始的 R(Red)G(Green)B(Blue)3 个象素构成,即,作为显示器的水平方向以 720 象素来构成的情况进行以下说明。

[0037] 在显示面板 15 中,根据流入自发光元件的电流量和自发光元件的发光时间来调整自发光元件发光的亮度。流入自发光元件的电流量越大,自发光元件的亮度越高。自发光元件的发光时间越长自发光元件的亮度越高。

[0038] 图 2 是图 1 中的显示面板 15 的内部结构的一实施例。作为自发光元件表示使用了有机 EL 元件的情况的例子。在图 2 中,16 是第 1 点 R 数据线,17 是第 1 点 G 数据线,18 是第 1 行复位选择线,19 是第 1 行特性保持选择线,20 是第 1 行发光选择线,21 是第 2 行复位选择线,22 是第 2 行特性保持选择线,23 是第 2 行发光选择线,24 是第 1 列有机 EL 驱动电压供给线,25 是第 2 列有机 EL 驱动电压供给线,26 是第 1 行第 1 列象素,27 是第 1 行第 2 列象素,28 是第 2 行第 1 列象素,29 是第 2 行第 2 列象素。

[0039] 第 1 点 R 数据线 16 和第 1 点 G 数据线 17,是用于分别将第 1 点 R 信号和第 1 点 G 信号以及三角波信号向象素输入的信号线。

[0040] 第 1 行复位选择线 18、第 1 行特性保持选择线 19、第 1 行发光选择线 20、第 2 行复位选择线 21、第 2 行特性保持选择线 22、第 2 行发光选择线 23,对由各个行的选择线所选择的行上的象素,经由各个数据线写入信号电压,并通过按照信号电压和三角波电压从各个列的有机 EL 驱动电压供给线提供的有机 EL 驱动电压,来控制发光的象素的发光时间。

[0041] 这里,仅在第 1 行第 1 列象素 26 表示出了象素的内部结构,不过对于第 1 行第 2 列象素 27、第 2 行第 1 列象素 28、第 2 行第 2 列象素 29 也是同样的结构。

[0042] 另外在图 2 中,30 是写入电容,31 是驱动晶体管,32 复位开关,33 是特性保持开关,34 是特性保持电容,35 是发光控制开关,36 是有机 EL。

[0043] 复位开关 32,由第 1 行复位选择线 18 成为导通状态,特性保持开关 33 由第 1 行特性保持选择线 19 成为导通状态,在使驱动晶体管 31 的输入输出状态短路的状态下将阈值特性存储至特性保持电容 34 中,并且以该特性作为基准,将来自第 1 点 R 数据线 16 的信号电压储存至写入电容 30 中。

[0044] 驱动晶体管 31,在全部象素写入结束后的发光时间内,通过按照储存到写入电容 30 的写入信号电压而变动的三角波信号的电平、和由第 1 行发光选择线 20 而成为导通状态的发光控制开关 35,根据包含有机 EL36 的特性的阈值来切换导通、关断,对从第 1 列有机 EL 驱动电压供给线 24 向有机 EL36 提供驱动电流的时间进行控制。因此,有机 EL36 的发光亮度由写入到写入电容 36 的信号电压和有机 EL 驱动电压来决定。

[0045] 另外,显示面板 15 的象素数为 240×320 ,所以作为行选择线的水平方向线,在垂直方向上从第 1 行到第 320 行,分别排列 3 条、共计 960 条,数据线的 R、G、B 各垂直方向的线,在水平方向上从第 1 点到第 240 点排列 240 条、共计 720 条的情况,来进行以下说明。此外,有机 EL 驱动电压供给线,以和数据线平行的线来从显示面板 15 的下侧向全部象素进行布线。即,垂直方向的线作为在水平方向上共计 1440 条来排列的线,进行以下说明。

[0046] 图 3 是图 1 中的数据线驱动电路 9 的内部结构的一实施例。在图 3 中 37 是包含

在数据线控制信号 7 内的数据开始脉冲,38 也是同样包含在数据线控制信号 7 内的数据时钟,39 也是同样包含在数据线控制信号 7 内的显示输入数据,40 是数据移位电路,41 是回扫期间信号,42 是移位数据。

[0047] 数据移位电路 40 按照数据时钟 38,以数据开始脉冲 37 作为取入开始的基准,在 1 水平期间中取入 1 行的显示输入数据 39 作为移位数据 42 来输出,并且生成表示取入结束后到下一取入开始之前的回扫期间信号 41。

[0048] 另外,在图 3 中,43 是水平锁存时钟,44 是 1 行锁存电路,45 是 1 行锁存数据,1 行锁存电路 44 对移位数据 42 锁存 1 行,并与水平锁存时钟 43 同步地作为 1 行锁存数据 45 来输出。

[0049] 另外,46 是色调电压选择电路,47 是 1 行显示数据,色调电压选择电路 46 根据 1 行锁存数据 45 来选择 64 电平的色调电压中的 1 电平,并作为 1 行显示数据 47 来输出。

[0050] 由以上的数据线控制信号 7 生成 1 行显示数据 47 的方法,当除去回扫期间信号 41 的生成动作时,为与现有相同的方法。

[0051] 在图 3 中 48 是三角波生成电路,49 是三角波信号,50 是三角波切换信号,三角波生成电路 48 根据回扫期间信号 41 在回扫期间中生成三角波信号 49 并输出,并且生成表示向数据线输出三角波的期间的三角波切换信号 50。

[0052] 另外,51 是色调电压 / 三角波切换电路,色调电压 / 三角波切换电路 51 根据三角波切换信号 50 切换 1 行显示数据 47 和三角波信号 49,并作为数据线驱动信号 10 来输出。

[0053] 图 4 是图 1 中的扫描线驱动电路 13 的内部结构的一实施例。在图 4 中,52 是在图 1 所示的扫描线控制信号 8 内包含的垂直开始脉冲,53 也是同样包含在扫描线控制信号 8 内的垂直移位时钟,54 是垂直移位寄存器,55 是第 1 行选择信号,56 是第 2 行选择信号,57 是第 320 行选择信号。

[0054] 垂直移位寄存器 54,根据垂直移位脉冲 53 将表示垂直线起点的垂直开始脉冲 52 对从第 1 行选择信号 55、第 2 行选择信号 56 到第 320 行选择信号 57 进行顺次输出。

[0055] 另外在图 4 中,58 是包含在图 1 所示的扫描线控制信号 8 内的复位信号,59 也是同样包含在扫描线控制信号 8 内的特性保持信号,60 也是同样包含在扫描线控制信号 8 内的发光控制信号,61 是行选择电路,62 是包含在图 1 所示的扫描线驱动信号 14 的第 320 行复位选择线,63 也是同样包含在扫描线驱动信号 14 内的第 320 行特性保持选择线,64 也是同样包含在扫描线驱动信号 14 内的第 320 行发光选择线。

[0056] 行选择电路 61,将在信号电压写入时进行导通控制的复位信号 58 与特性保持信号 59、仅对从第 1 行选择信号 55、第 2 行选择信号 56 到第 320 行选择信号 57 之中被选择出的行成为导通状态的信号,输出至第 1 行复位选择线 18 与第 1 行特性保持选择线 19、第 2 行复位选择线 21 与第 2 行特性保持选择线 22、以及第 320 行复位选择线 62 与第 320 行特性保持选择线 63。

[0057] 此外,在全部像素写入信号电压后的发光期间,根据进行导通控制的发光控制信号 60,将在发光期间内所有行同时成为导通的信号输出到第 1 行发光选择线 20、第 2 行发光选择线 23 和第 320 行发光选择线 64。

[0058] 显示面板 15 的像素数为 240×320 ,所以行选择信号的水平方向线在垂直方向上从第 1 行到第 320 行排列 320 条,复位选择线、特性保持选择线、发光选择线的各个水平方

向的线都在垂直方向上从第 1 行到第 320 行均排列 320 条,因此,作为扫描线驱动信号 14 的条数排列共计 960 条的情况,进行以下说明。

[0059] 图 5 是表示图 4 所示的垂直移位寄存器 54、行选择电路 61 的动作、和由图 2 所示的第 1 行第 1 列像素 26 中的信号电压写入与三角波信号来控制发光时间的动作的图。此外,作为三角波信号可以是将直线倾斜部作成了曲线倾斜部的信号。

[0060] 在图 5 中,65 是垂直开始脉冲波形,66 是垂直移位时钟波形,67 是复位信号波形,68 是特性保持信号波形,69 是发光控制信号波形,70 是第 1 行选择信号波形,71 是第 1 行复位选择线波形,72 是第 1 行特性保持选择线波形,73 是第 1 行发光选择线波形,74 是第 2 行选择信号波形,75 是第 2 行复位选择线波形,76 是第 2 行特性保持选择线波形,77 是第 2 行发光选择线波形,78 是第 1 点 R 数据线波形,79 是写入信号电压电平,80 是三角波高电压电平,81 是三角波低电压电平,82 第 1 行第 1 列像素驱动晶体管 31 的输出,83 第 1 行数据写入期间,84 是数据写入期间,85 是三角波期间,86 是发光期间,87 是非发光期间,88 是 1 帧期间。

[0061] 第 1 行选择信号波形 70 和第 2 行选择信号波形 74,通过将垂直开始脉冲波形 65 根据垂直移位时钟波形 66 进行移位,来顺次成为“高”状态。第 1 行复位选择线波形 71 通常是“低”状态,在第 1 行选择信号波形 70 是“高”、特性保持信号波形 68 是“高”时,第 1 行复位选择线波形 71 成为“高”状态。第 1 行特性保持选择线波形 72 通常是“低”状态,在第 1 行选择信号波形 70 为“高”、特性保持信号波形 68 为“高”时,第 1 行特性保持选择线波形 72 成为“高”。第 2 行复位选择线波形 75 通常是“低”状态,在第 2 行选择信号波形 74 是“高”、复位信号波形 67 是“高”时,第 2 行复位选择线波形 75 成为“高”状态。第 2 行特性保持选择线波形 76 通常是“低”状态,在第 2 行选择信号波形 74 为“高”、特性保持信号波形 68 为“高”时,第 2 行特性保持选择线波形 76 成为“高”状态。

[0062] 即,垂直移位寄存器 54,将输出从第 1 行到第 320 行顺次成为“高”的选择信号,行选择电路 61 仅在各个行选择信号波形为“高”时,将复位信号、特性保持信号作为有效。这里,作为复位信号波形 67 和特性保持信号波形 68 是相同波形的情况,进行以下说明。

[0063] 第 1 行发光选择线波形 73 和第 2 行发光选择线波形 77 是输出了在三角波期间 85 的期间内为“高”状态的发光控制信号波形 69 的波形,由此是所有行共通的。

[0064] 第 1 点 R 数据线波形 78 在 1 帧期间 88 中的数据写入期间 84 内,成为与显示数据对应的写入信号电压电平 79,在所有行数据写入结束后,成为了三角波高电压电平之后,在从 1 帧期间 88 除去了数据写入期间 84 的三角波期间 85 内使之向三角波低电压电平 81 变化,并再次使之向三角波高电压 80 变化。

[0065] 这里,作为显示整个画面色调相同的情况、并作为与该色调相应的读入信号电压电平为 V_{sig_1} 的情况,来进行以下说明。这里,写入的电位 V_{sig_1} 被保存在写入电容 30 中,成为驱动晶体管 31 的栅极输入的基准电压。第 1 行第 1 列像素驱动晶体管输出波形 82 在三角波期间 85 的期间内,在三角波的电压电平超过 V_{sig_1} 的期间,为“低”状态,在三角波的电压电平低于 V_{sig_1} 的期间,为“高”状态。

[0066] 因此,第 1 行第 1 列像素驱动晶体管输出波形 82 为“低”的期间,向有机 EL36 的电源供给成为“关断状态”,成为非发光期间 87。另外,第 1 行第 1 列像素驱动晶体管输出波形 82 为“高”的期间,向有机 EL36 的电源供给成为“导通状态”,成为发光期间 86。以上,

就可决定按照信号电压的发光期间。另外,作为在一定周期内进行以上的信号电压(数据)输入和三角波输入的情况,(这里为在成为 60Hz 频率的 1 帧期间 88 内进行的情况)进行以下说明。

[0067] 图 6 是图 2 所示的驱动晶体管 31 中的信号电压的基准电压设定的详细图。在图 6 中 89 是驱动晶体管 31 的输入输出特性,90 是输入输出短路条件,91 是驱动晶体管 31 的信号电压写入基准电位。驱动晶体管 31 在数据写入时输入输出被短路,所以输入和输出的电位,为在输入输出特性 89 与以 $V_{in} = V_{out}$ 的直线所示的输入输出短路条件 90 的交点处的信号电压写入基准电位 91 和基准输出。信号电压的写入,以该信号电压写入基准电压 91 为基准来进行动作。

[0068] 另外,92 是驱动晶体管 31 和有机 EL36 的发光时初期的发光初期输入输出特性,93 是阈值移位量,94 是有机 EL 发光阈值。驱动晶体管 31 和有机 EL36 串联的发光初期输入输出特性 92,通过驱动晶体管 31 在发光时连接有机 EL36,使针对输入的输出电压上升,所以为了输出电压成为基准输出,阈值电压仅移位阈值移位量 93,而成为有机 EL 发光阈值 94。

[0069] 图 7 是图 2 所示的驱动晶体管 31 的发光期间控制动作的详细图。在图 7 中 95 是写入电容电压,96 是驱动晶体管输入电压,写入电容电压 95 是以信号电压写入基准电位 91 为基准写入了信号电压时所蓄积的电压,在本实施例中,将写入信号电压设为 V_{sig_1} ,所以可以用以下公式 (1) 表示。

[0070] 写入电容电压 95 = V_{sig_1} - 信号电压写入基准电位 91 (1)

[0071] 另外在图 7 中,驱动晶体管输入电压 96,为使其与第 1 点 R 数据线波形 78 的电压差保持为写入电容电压 95 的状态的电压。另外,信号电压写入基准电位 91,也为与写入信号电压电平 79 的电压差为写入电容电压 95 的电平,有机 EL 发光阈值 94 为从信号电压写入基准电位 91 上升了阈值移位量 93 的电平。

[0072] 其结果是,驱动晶体管输出波形 82,在驱动晶体管输入电压 96 比有机 EL 发光阈值 94 大时为“低”状态,在驱动晶体管输入电压 96 比有机 EL 发光阈值 94 小时为“高”状态,“高”状态期间为发光期间 86。

[0073] 图 8 是在图 6 所示的信号电压的基准电压设定中,有机 EL36 温度变化或老化的情况的详细图。在图 8 中 97 是在与驱动晶体管 31 串联连接的有机 EL36 劣化时的劣化时输入输出特性,98 是阈值劣化移位量,99 是劣化时有机 EL 发光阈值。劣化时输入输出特性 97,由于与驱动晶体管 31 连接的有机 EL36 的劣化,使输出的电压比发光初期上升,所以阈值的电压进一步移位阈值劣化量 98,成为劣化时有机 EL 发光阈值 99。

[0074] 图 9 是在图 7 所示的发光期间控制动作中,有机 EL36 温度变化或老化的情况的详细图。在图 9 中,100 是劣化时驱动晶体管输出波形,101 是劣化时发光期间,劣化时有机 EL 发光阈值 99 根据从信号电压写入基准电位 91 上升了阈值移位量 93 的电平,进一步移位阈值劣化移位量 98。其结果是,劣化时驱动晶体管输出波形 100,在驱动晶体管输入电压 96 比劣化时有机 EL 发光阈值 99 大时为“低”状态,在驱动晶体管输入电压 96 比劣化时有机 EL 发光阈值 99 小时为“高”状态,“高”状态期间为劣化时发光期间 101。劣化时发光期间 101 与图 7 所示的发光时间 86 相比,由有机 EL36 老化而产生的特性变化量变长。

[0075] 图 10 是在图 1 所示的显示面板 15 的显示中容易产生固定图案的残像的显示例。

在图 10 中,102 是动作模式图标,103 是动作状态图标,动作模式图标 102 表示在 DSC 或手机等中成为进行动画显示的状态,动作状态图标 103 是表示实际的动画拍摄、临时停止这样的动作状态的图标。这些图标在规定的位置上,例如在显示面板 15 上下左右的象素区域内,长时间被显示,所以容易形成固定图案的残像。

[0076] 以下,使用图 1 ~ 10 对本实施例的电流检测时的控制进行说明。首先,使用图 1 对显示数据的流程进行说明。

[0077] 在图 1 中,显示控制电路 6,根据垂直同步信号 1、水平同步信号 2、数据启动信号 3、显示数据 4、同步时钟 5,与显示面板 15 的显示定时相一致地生成数据线控制信号 7、扫描线控制信号 8。

[0078] 数据线驱动电路 9,在信号电压写入期间内将包含色调信息的数据线驱动信号 7 作为数据线驱动信号 10 输出到显示面板 15 的数据线,在发光期间内将三角波信号作为数据线驱动信号 10 输出到数据线。

[0079] 扫描线驱动电路 13 输出扫描线驱动信号 14,以控制显示面板 15 的扫描选择线。

[0080] 驱动电压生成电路 11 生成用于使有机 EL 发光的驱动电压,并作为面板供给驱动电压 12 提供给显示面板 15。最后,在显示面板 15 中,由扫描线驱动信号 14 所选择的扫描线上的象素,根据数据线驱动信号 10 的信号电压和三角波信号,按照信号电压,并且为了对成为残像的自发光元件的劣化进行补偿而控制发光时间,利用面板供给驱动电压 12 来发光。

[0081] 使用图 2 ~ 图 9 对利用数据线驱动电路 9 和扫描线驱动电路 13 来进行显示面板 15 的发光控制与残像补偿驱动的详细内容进行说明。首先,使用图 2、3、5 对利用数据线驱动电路 9 进行的信号电压写入与三角波信号输入的详细内容进行说明。

[0082] 在图 3 中,数据移位电路 40 根据数据开始脉冲 37、数据时钟 38,对显示输入数据 39 进行锁存,并作为移位数据 42 来输出。1 行锁存电路 44,根据水平锁存时钟 43 对利用数据移位电路 40 取入的移位数据 42 进行锁存,并作为 1 行锁存数据 45 来输出。色调电压选择电路 46 根据 6 位的 1 行锁存数据 45,从色调电压 64 个电平中选择 1 个电平,并作为 1 行显示数据 47 来输出。

[0083] 三角波生成电路 48,根据回扫期间信号 41 生成三角波信号 49 和三角波切换信号 50。如图 5 所示,在三角波期间 85 的期间内生成从最高电平降至最低电平后再次到达最高电平的三角波信号 49。

[0084] 另外,在图 3 中色调电压 / 三角波切换电路 51,根据三角波切换信号 50,切换三角波信号 49 和 1 行显示数据 47,并作为数据线驱动信号 10 来输出。另外,色调电压 / 三角波切换电路 51,如图 5 所示,在数据写入期间 84 中选择 1 行显示数据 47,在三角波期间 85 中选择三角波信号 49,并作为数据线驱动信号 15 来输出。

[0085] 图 2 所示的数据线驱动信号 15,经由第 240 点 B 数据 (未图示),分别从第 1 点 R 数据线 16、第 1 点 G 数据线 17 向各象素的写入电容 30 提供。

[0086] 以上,可实现在数据写入期间内写入信号电压,而在发光期间内输出三角波信号的数据线驱动电路 9。

[0087] 以下使用图 2、4、5 ~ 9,对利用扫描线驱动电路 13 进行的信号电压写入和发光时间控制、以及残像补偿动作的详细内容进行说明。

[0088] 首先,在图 4 中,垂直移位寄存器 54 根据垂直移位时钟 53 来使垂直开始脉冲 52 移位,并顺次输出第 1 行选择信号 55、第 2 行选择信号 56、第 320 行选择信号 57。

[0089] 另外,行选择电路 61,对复位信号 58 和特性保持信号 59,取和从垂直移位寄存器 54 按每行顺次输出的第 1 行选择信号 55、第 2 行选择信号 56、第 320 行选择信号 57 的 AND,并将其按每行输出到第 1 行复位选择线 18、第 1 行特性保持选择线 19、第 2 行复位选择线 21、第 2 行特性保持选择线 22、第 320 行复位选择线 63、第 320 行特性保持选择线 63。

[0090] 另外,将表示发光期间的发光控制信号 60 输出到作为所有行共用的发光“导通”状态的第 1 行发光选择线 20、第 2 行发光选择线 23、第 320 行发光选择线 64。这里,发光控制信号 60 作为图 1 所示的显示控制电路 6 生成的信号进行说明,不过作为信号的意义与图 3 所示的回扫期间信号 41 相同,所以也可以利用该信号。

[0091] 然后,在图 2 中,在图 5 所示的数据写入期间 84 内复位开关 32 利用第 1 行复位选择线 18 成为“导通”状态,特性保持开关 33 利用第 1 行特性保持选择线 19 成为“导通”状态,所以驱动晶体管 31 的输入输出成为短路状态,并决定图 6 所示的写入基准电位 91,该基准电位 91 储存在特性保持电容 34 中,同时,以该基准电位 91 为基准,将从第 1 点 R 数据线 16 输入的信号电压储存到写入电容 30 中。

[0092] 下面要的发光期间中的动作,分为没有有机 EL36 的老化的初期状态的情况和由老化所导致的元件特性变动的情况来进行说明。首先,使用图 2、6、7 对初期状态的情况进行说明。

[0093] 在图 2 中,利用第 1 行复位选择线 18 和第 1 行特性保持选择线 19,将复位开关 32 和特性保持开关 33 置为“关断”,利用第 1 行发光选择线 20 将发光控制开关 35 置为“导通”,由此,通过有机 EL36 的电阻成分,使驱动晶体管 31 的输出电压上升,驱动晶体管 31 和有机 EL36 的串联输入输出特性,如图 6 所示如发光初期输入输出特性 92 那样,输出电压到达基准输出的阈值电压移位阈值移位量 93,而成为有机 EL 发光阈值 94。

[0094] 在此状态下,当从第 1 点 R 数据线 16 输入三角波信号时,图 7 所示的驱动晶体管的输入电压 96,以写入电容电压 95 的电位差以同样的形态进行变化。这里,驱动晶体管 31 的阈值电压如之前所述成为有机 EL 发光阈值 94,所以图 7 所示的驱动晶体管输出波形 82,在驱动晶体管输入电压 96 比有机 EL 发光阈值 94 大时为“低”状态,在驱动晶体管输入电压 96 比有机 EL 发光阈值 94 小时为“高”状态,“高”状态期间为在没有元件劣化的初期状态下的发光期间 86。

[0095] 接着,使用图 2、8、9 对由于老化而导致有机 EL 元件 36 的特性发生变动、即引起残像现象的情况进行说明。

[0096] 与初期状态的情况相同,在图 2 中,利用第 1 行复位选择线 18 和第 1 行特性保持选择线 19 将复位开关 32 和特性保持开关 33 置为“关断”,利用第 1 行发光选择线 20 将发光控制开关 35 置为“导通”,由此通过有机 EL36 的电阻成分,使驱动晶体管 31 的输出电压上升,而此时的电阻成分由于老化而难以流过电流,即电阻值上升,如图 8 所示,驱动晶体管 31 和有机 EL36 的串联输入输出特性如劣化时输入输出特性 97 那样,输出电压到达基准输出的阈值电压,进一步移位阈值劣化移位量 98,并成为劣化时有机 EL 发光阈值 99。

[0097] 在此状态下,当从第 1 点 R 数据线 16 输入三角波信号时,图 9 所示的驱动晶体管的输入电压 96 与初期状态的情况相同,以写入电容电压 95 的电位差且以同样的形态进行

变化。这里,驱动晶体管 31 的阈值电压如之前所述成为劣化时有机 EL 发光阈值 99,所以图 9 所示的劣化时驱动晶体管输出波形 100,在驱动晶体管输入电压 96 比劣化时有机 EL 发光阈值 99 大时为“低”状态,在驱动晶体管输入电压 96 比劣化时有机 EL 发光阈值 99 小时为“高”状态,“高”状态期间为在元件已劣化的状态下的劣化时发光期间 101。

[0098] 以上,有机 EL 元件已劣化的情况的发光时间变长,对引起了由如图 10 所示的固定图案造成的残像现象的像素可进行发光时间补偿、亮度补偿,可消除残像。

[0099] 另外,亮度补偿的量,可以通过控制三角波信号的斜率来控制,所以根据由有机 EL 元件的劣化而引起的亮度下降量可以使该斜率为可变。例如,即使输入同一显示数据后向有机 EL 元件赋予同一的信号电压,但在经过使用时间而不断老化的情况或由于温度变化而不断劣化的情况下,也可变化三角波信号的斜率。由此,即使是经过了使用时间而不断老化的情况或由于温度变化而不断劣化的情况也可恢复亮度,所以即使输入同一显示数据、向有机 EL 元件赋予了同一信号电压,也可将亮度维持在以人眼看起来没有故障的程度。

[0100] 此外,在本实施例中,由 pMOS 晶体管构成使输入电压反相的驱动晶体管,由 nMOS 晶体管构成其它开关,不过如果是分别实现反相器、开关作用的晶体管,则不仅限于此结构。此外,开关数等的像素构成,只要是可以进行在信号电压写入时切断有机 EL 元件后保持驱动晶体管(反相器)的特性,而仅在发光期间内进行连接的动作,就不限于此。

[0101] 另外,根据实施例,可以补偿相对于任意显示图案的每个像素的亮度,所以其结果是可收到消除固定残像图案这样的效果。此外,即使对于由整个画面的劣化而导致的亮度降低也可收到效果。

[0102] [实施例 2]

[0103] 图 11 是图 1 所示的显示面板 15 的内部结构的其它实施例,与图 2 不同的是,作为使输入电压反相的驱动晶体管(反相器)31,使用了串联连接的 pMOS 晶体管 104 和 nMOS 晶体管 105。由此,在本实施例中可省略图 2 中的特性保持电容 34,所以可省略用于控制该特性保持电容 34 的特性保持开关 33、和控制该特性保持开关 33 的第 1 行特性保持选择线 19。

[0104] 在图 11 中,pMOS 晶体管 104 的输入与 nMOS 晶体管 105 的输入被连接起来,且被连接到写入电容 30 和复位开关 32 的连接点。另外,串联连接的 pMOS 晶体管 104 和 nMOS 晶体管 105 的连接点与发光控制开关 35 进行连接。此外,pMOS 晶体管 104 的与串联连接点相对侧的电极与第 1 列有机 EL 驱动电压供给线 24 连接,nMOS 晶体管 105 的与串联连接点相对侧的电极被接地。

[0105] 在本实施例中,代替图 2 所示的特性保持电容 34,使用了 pMOS 晶体管 104 和 nMOS 晶体管 105 的串联连接点上的浮游电容(floating capacitance)。向写入电容 30 写入信号电压的动作与有机 EL36 的发光动作与实施例 1 相同。

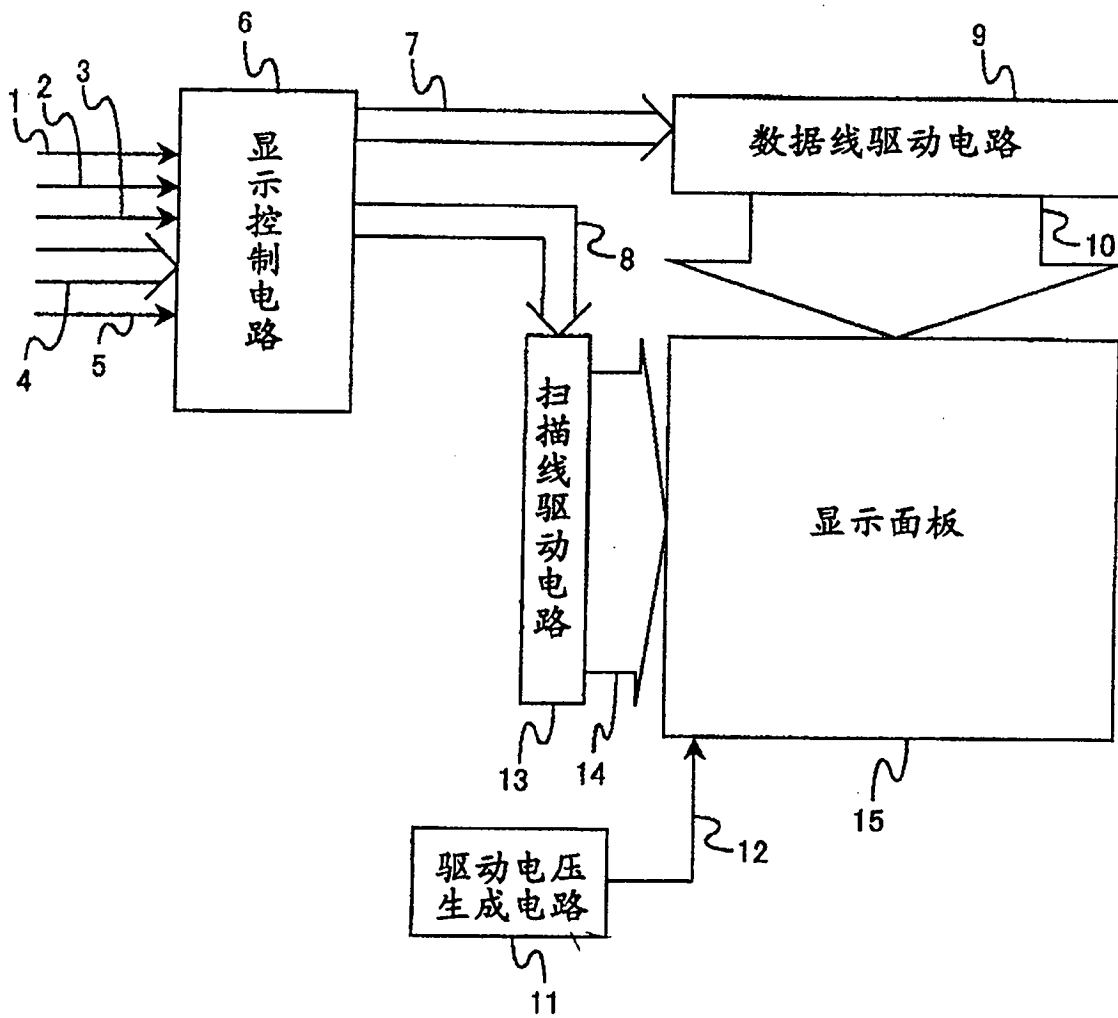


图 1

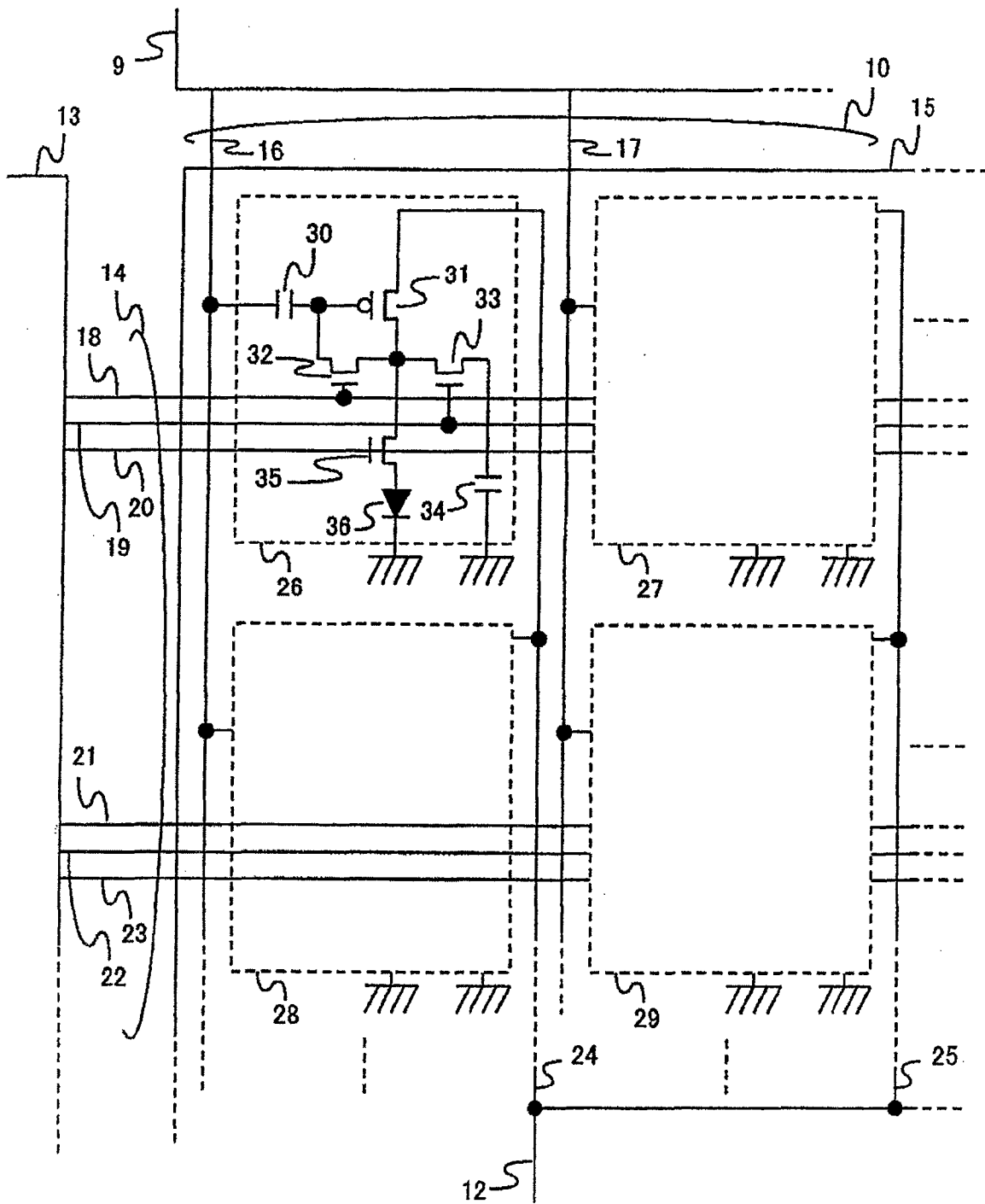


图 2

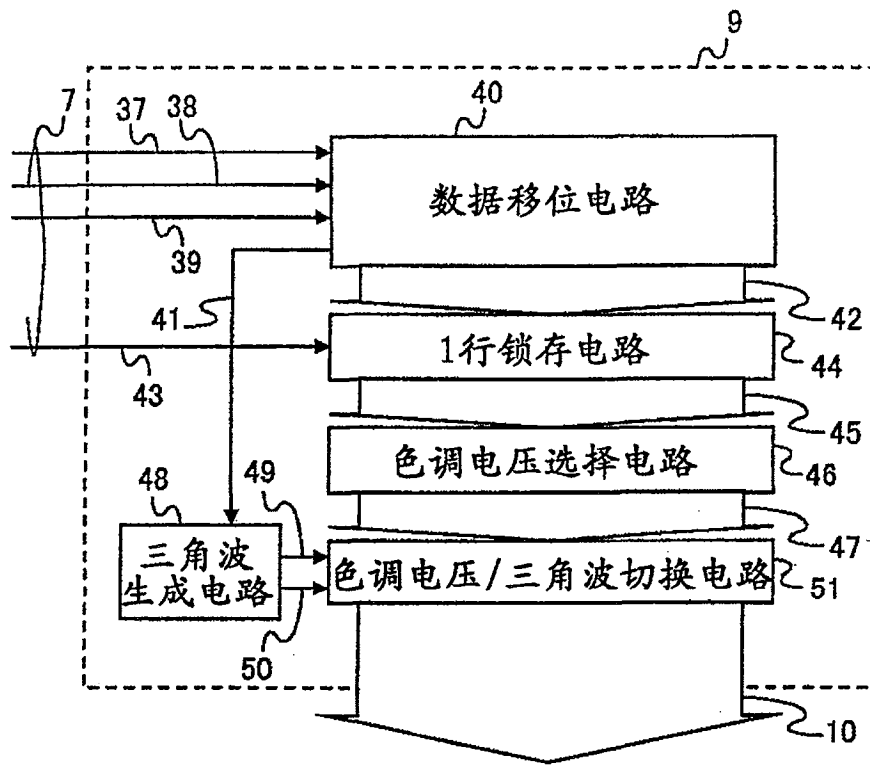


图3

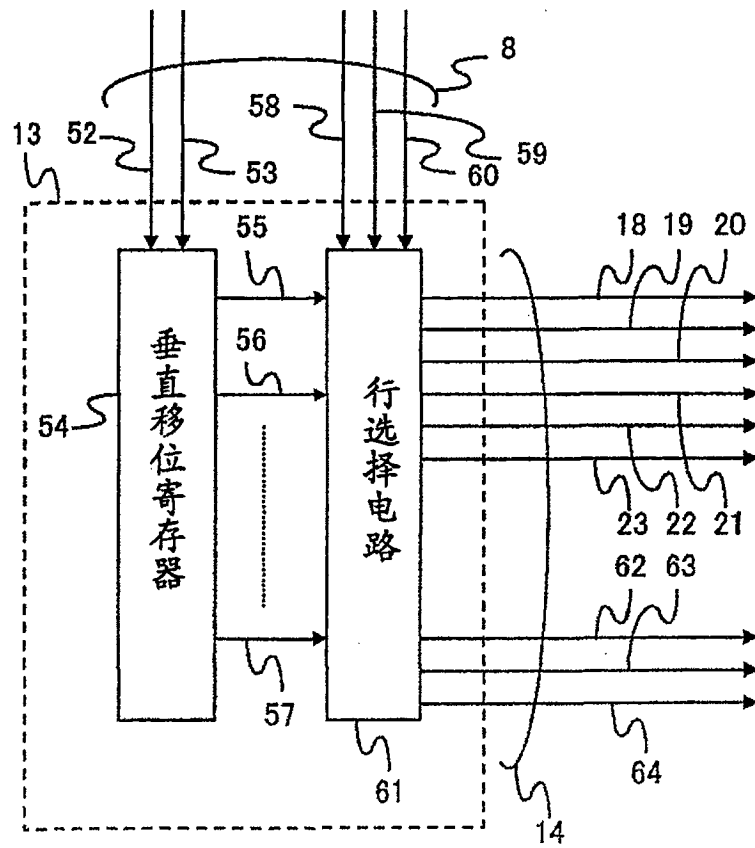


图 4

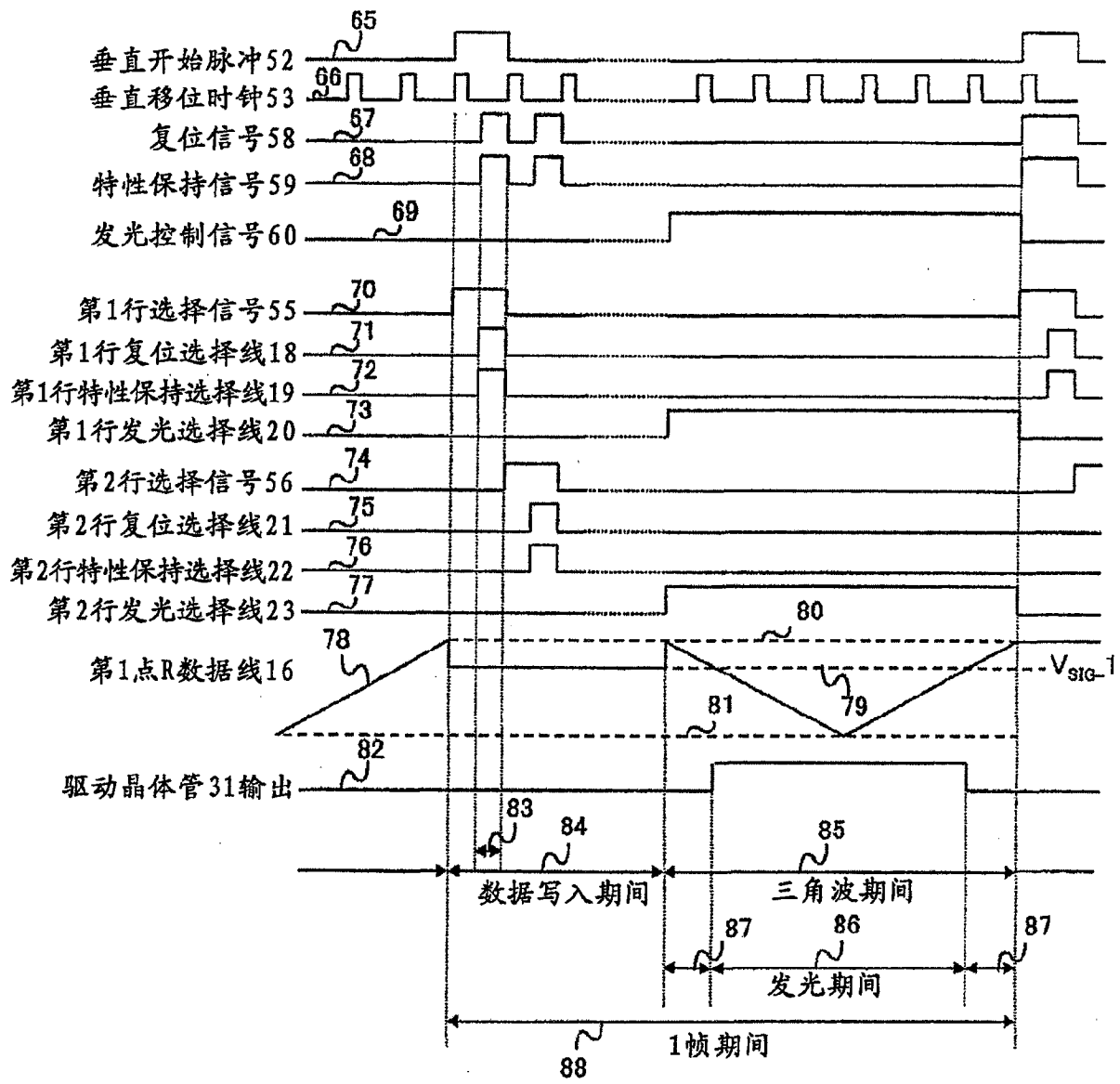


图 5

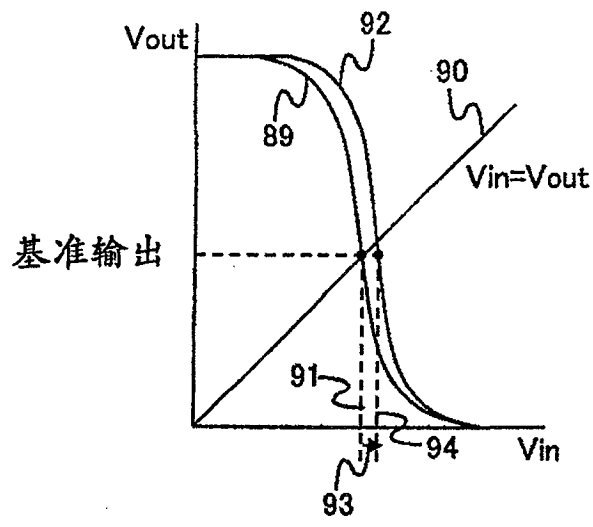


图 6

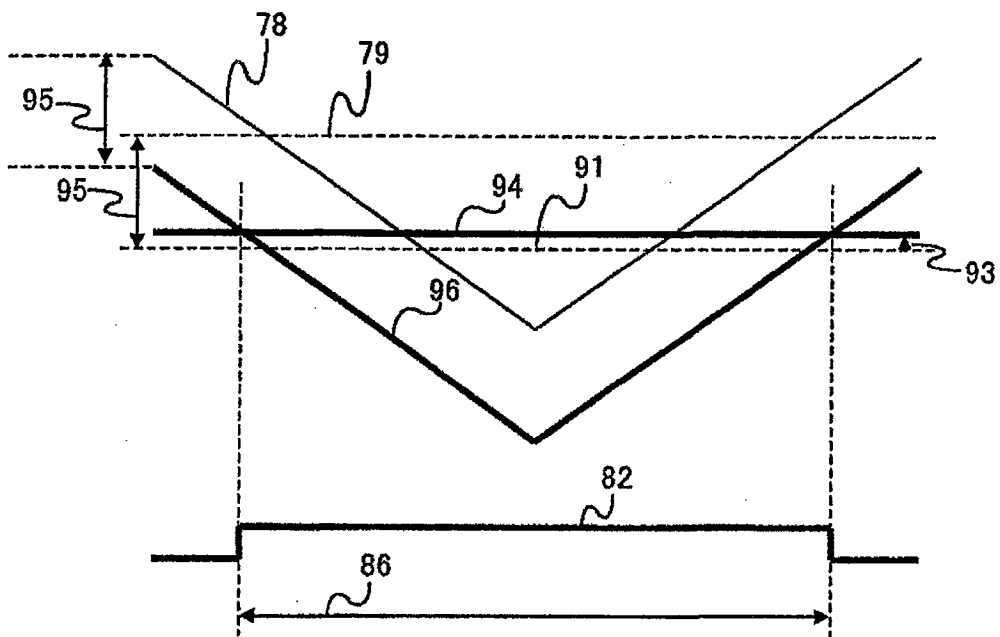


图 7

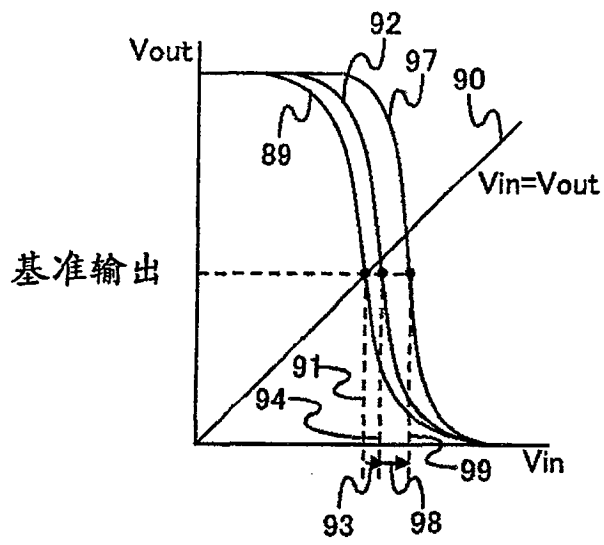


图 8

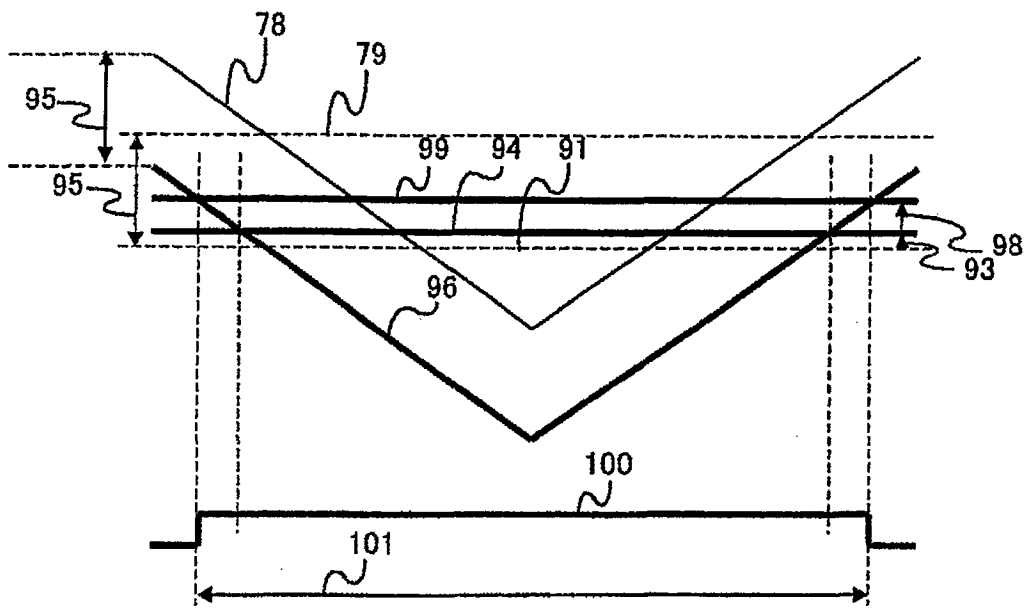


图 9

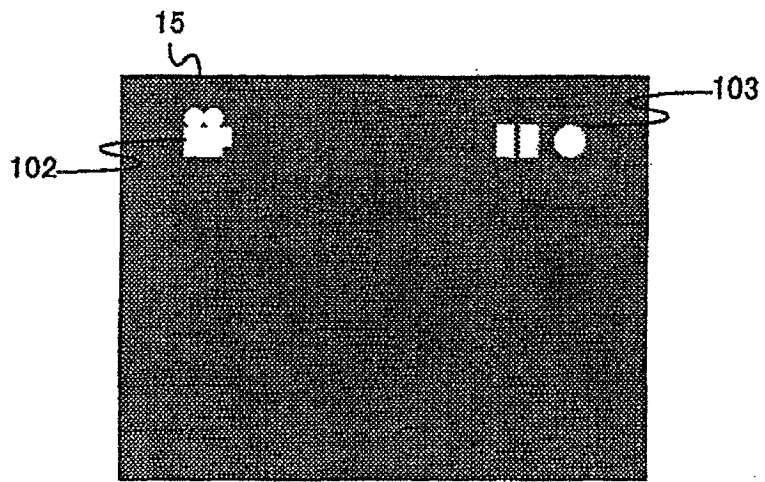


图 10

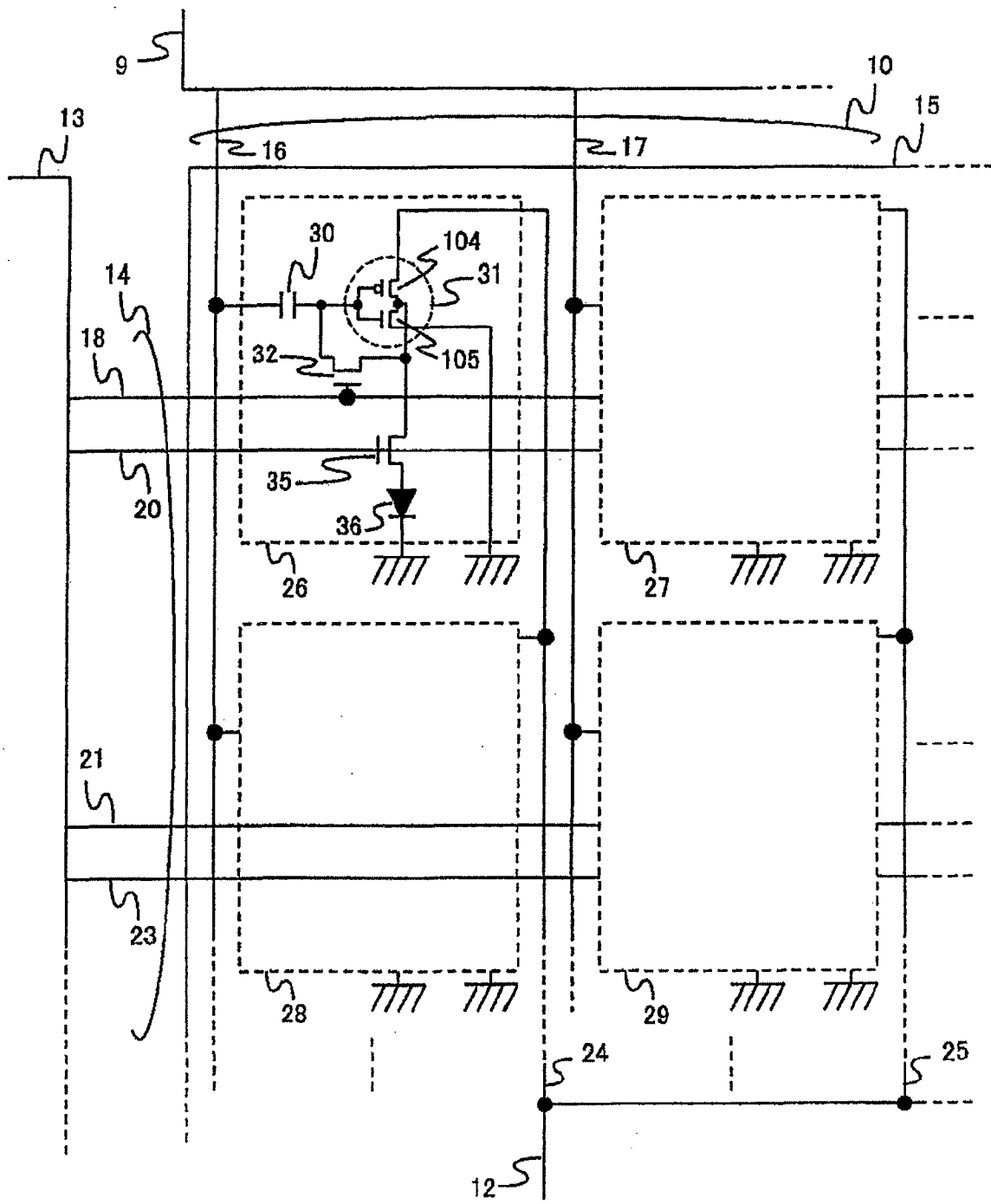


图 11

专利名称(译)	显示装置		
公开(公告)号	CN101183506B	公开(公告)日	2010-06-02
申请号	CN200710180975.7	申请日	2007-10-10
[标]申请(专利权)人(译)	株式会社日立显示器		
申请(专利权)人(译)	株式会社日立显示器		
当前申请(专利权)人(译)	株式会社日立显示器		
[标]发明人	笠井成彦 石井雅人 河野亨 秋元肇		
发明人	笠井成彦 石井雅人 河野亨 秋元肇		
IPC分类号	G09G3/20 G09G5/10 H05B33/14 H05B33/08 G09G3/30		
CPC分类号	G09G2320/045 G09G2320/046 G09G2300/0842 G09G2310/0259 G09G2300/0861 G09G2320/041 G09G2310/066 G09G3/3291 G09G2300/0819 G09G2320/048 G09G3/3258		
代理人(译)	许静		
优先权	2006279986 2006-10-13 JP		
其他公开文献	CN101183506A		
外部链接	Espacenet SIPO		

摘要(译)

本发明提供一种显示装置。本发明根据有机EL等自发光元件的劣化来控制发光时间，由此消除残像图案。每一像素的驱动晶体管31，利用写入信号电压和三角波信号来控制有机EL36的发光时间。与由有机EL36的温度变化或老化引起的特性变动无关系地将写入信号电压写入到写入电容30，由此在有机EL36的内部电阻增加而导致的劣化时，延长有机EL36的发光时间，来补偿由劣化所引起的亮度降低。结果，将会消除固定图案的残像。

