

[19] 中华人民共和国国家知识产权局



# [12] 发明专利说明书

专利号 ZL 200310122856.8

[51] Int. Cl.  
H01L 51/50 (2006.01)  
H05B 33/12 (2006.01)  
H05B 33/22 (2006.01)

[45] 授权公告日 2008年12月17日

[11] 授权公告号 CN 100444423C

[22] 申请日 2003.12.26

[21] 申请号 200310122856.8

[73] 专利权人 上海广电电子股份有限公司  
地址 200081 上海市欧阳路196号

[72] 发明人 陈科

[56] 参考文献

- US2874308A 1959.2.17
- US3375373A 1964.8.25
- CN1431855A 2003.7.23
- US3502885A 1970.3.24
- US3070701A 1959.7.14
- EP1032045A 2000.8.30
- US575944A 1998.6.2

花红系列颜料的荧光性能及光电性能研究.  
刘东志. 染料工业, 第31卷第1期. 1994

审查员 潘光虎

[74] 专利代理机构 上海世贸专利代理有限责任公司  
代理人 李浩东

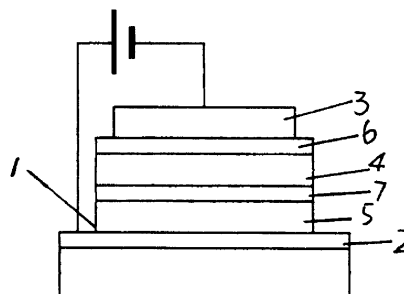
权利要求书1页 说明书3页 附图2页

[54] 发明名称

一种有机发光显示器件

[57] 摘要

本发明涉及一种有机发光显示器件, 其特征在于: 在阴极和电子传输层之间设有一光电传导层或在阳极和空穴传输层之间设有一光电传导层。使用时本发明在有机发光器件的阴极和电子传输层之间加入一层光电导电材料, 或加在阳极和空穴传输层之间。加入光电导电层后, 使得有机发光器件在某一电压范围内发光强度有两个差别较大的值, 也就是双稳态区域, 一旦有了双稳态器件就有了记忆功能, 也就是说在这个电压范围内可以保存发光强度值; 而且这两个稳定状态相互转化, 也就是可以改变记忆的内容, 这个显示器件还可广泛应用于其他存储电子设备中, 它有发光的特性, 也可以用于一些特殊的光电系统中。



1、一种有机发光显示器件，它主要包括壳体、设在壳体內的阴极和阳极、以及设在阴极下边的电子传输层和设在阳极上边的空穴传输层，其特征在于：在阴极和电子传输层之间设有一光电传导层或在阳极和空穴传输层之间设有一光电传导层，光电传导层的材料为花红，厚度为 80-150nm。

2、根据权利要求 1 所述的一种有机发光显示器件，其特征在于：电子传输层与空穴传输层之间设有一复合发光层。

## 一种有机发光显示器件

### 技术领域:

本发明涉及电子显示器件的技术领域，具体地说是一种记忆型的有机发光显示器件。

### 背景技术:

目前的有机发光器件都是无记忆功能的，所谓无记忆就是当发光器件通电时，电压到达某一域值后开始发光（过程 1），发光强度随着电压的增大而增强，当电压降低时则反之（过程 2），用图 1 说明，图中的直线表示亮度随着电压变化的情况，图线的箭头表示电压升高的方向，两个箭头表示电压由低到高，再由高到低的过程，对于无记忆器件，这个两个过程的图线是基本重合的，图 1 中就认为两条线是完全重合的，故看上去只有一条线。这种特征的器件，我们就称无记忆器件，因为当电压降低时，器件没有表现出任何以前的信息。这种无记忆功能的有机发光器件存在着一些问题，它的驱动方式有比较高的要求，对于用简单的无源矩阵驱动，就是通过行脉冲扫描来实现平面显示，当行数越大脉冲的占空比就越小，由于有机发光器件没有记忆功能，必须在瞬间有很强的发光强度，平均亮度才会较高。因为有机发光器件是属于电流驱动的，所以瞬间驱动电流比较大，有很大部分电能消耗在驱动线路上，电能转化为热能，使器件温度升高，对器件寿命很不利，另外亮度过高会大大降低有机发光器件的寿命，而寿命是制约有机发光器件产业化的关键因素，因此无源矩阵驱动的有机发光显示方式无法实现大屏幕显示，这是一个无记忆器件的不利的特征。如果要制造大尺寸高分辨率的显示屏，无记忆有机发光器件必须采用 TFT（薄膜晶体管）有源矩阵驱动技术，但有机发光器件的 TFT 技术制造工艺比较复杂，而且要采用多晶硅 TFT 技术，其技术还没成熟，目前 TFT 面板成本很高，而且 TFT 技术和有机发光器件制造技术不兼容，增加了工艺流程，还有目前的 TFT 技术还不能做成柔性的面板，这将限制显示器的应用场合。

### 发明内容:

本发明的目的在于提供一种改进的有机发光显示器件，它可克服现有技术中的一些不足。

为了实现上述目的，本发明的技术方案是：一种有机发光显示器件，它主要包括壳体、设在壳体内的阴极和阳极、以及设在阴极处

的电子传输层和设在阳极处的空穴传输层，其特征在于：在阴极和电子传输层之间设有一光电传导层或在阳极和空穴传输层之间设有一光电传导层。

使用时本发明在有机发光器件的阴极和电子传输层之间加入一层光电导电材料，或加在阳极和空穴传输层之间。加入光电导电层后，使得有机发光器件在某一电压范围内发光强度有两个差别较大的值，也就是双稳态区域，一旦有了双稳态器件就有了记忆功能，也就是说在这个电压范围内可以保存发光强度值；而且这两个稳定状态相互转化，也就是可以改变记忆的内容，这个显示器件还可广泛应用于其他存储电子设备中，它有发光的特性，也可以用于一些特殊的光电系统中。

附图说明：

图 1 为现有技术中有机发光器件的性能示意图

图 2 为本发明的性能示意图

图 3 为本发明一实施例的结构示意图

图 4 为本发明又一实施例的结构示意图

具体实施方式：

下面结合附图和实施例对本发明作进一步的描述。

本发明主要包括壳体 1、设在壳体内部的阴极 2 和阳极 3、以及设在阴极处的电子传输层 4 和设在阳极处的空穴传输层 5，其特征在于：在阴极和电子传输层之间设有一光电传导层 6 或在阳极和空穴传输层之间设有一光电传导层 6；电子传输层与空穴传输层之间设有一复合发光层 7；光电传导层为 80—150 nm 厚的花红。

加入光电导电层后，当有机发光器件上电压有低升高时，由于没有光照，光电导电材料的电阻很高，当电压低时通过器件的电流很小（过程 1），无法驱动器件发光，当电压升高到一定程度（过程 2），电流足以驱动器件发光后，器件发出的光一部分被光电导材料吸收，这时光电导材料的电阻由于光照而下降，降低的电阻导致电流增大，电流增大又使器件发光增强，这样发光增强又会促使电流增大，产生正反馈效应，由于这个正反馈效应会使发光强度随电压的升高而激增，当电压开时降低时（过程 3），由于正反馈效应，发光强度缓慢下降，当电压下降到一定程度（过程 4），发光强度无法维持正反馈时，电流急剧下降，发光强度很快将为零，到此完成了电压由低到高再由高到低的过程。这四个过程可以用图 2 表示，箭头表示过程进行的方向，可以看出该图线与无记忆器件的不同，电压由低到高和由高到低的两个过程的图线不再重合，在某一电压范围内发光强度有两个差别较大的值（过程 1 和 3），也就是双稳态区域，一旦有了双稳态器件就有了记忆功能，也就是说在这个电压范围内可以保存发光强度

值；而过程 2, 4 可以使这两个稳定状态相互转化，也就是改变记忆的内容。利用这个记忆特性，就可以实现简单无源矩阵驱动的大屏幕有机发光显示器，由于像素有了记忆功能，扫描脉冲可分成两种，一种是写入脉冲，另一种是保持脉冲，当写入脉冲作用时，列数据线可以任意控制发光器件的发光状态，当保持脉冲作用时，发光器件保持原先的发光状态，所以不象无记忆器件是一行行逐一发光的，在这里所有的扫描行可以同时显示，因而不需要发光器件瞬时高强度发光，减小了电流强度和发热，大大降低驱动电路上的电能消耗，从而延长了显示器的寿命。由于采用简单的无源矩阵驱动，可降低大尺寸有机发光显示屏的成本；另外由于它是一种新的记忆器件，可以广泛应用于其他存储电子设备中，它又有发光的特性，也可以用于一些特殊的光电系统中。

下面给出一个具体实施方式，器件结构为 ITO/NPB/AlQ3:QA/AlQ3/Me-PTC/Mg:Ag，结构如图 3 所示。先在 ITO(透明电极)上，蒸镀一层 50nmNPB(双萘基二苯基二苯胺)作为空穴传输层；再在 NPB 上蒸镀一层 60nm 的 AlQ3(八羟基喹啉铝)，其中掺杂 AQ(二羟基喹啉并吡啶)，这一层作为发光层；再蒸 30nm 的 AlQ3，作为电子传输层；再在电子传输层蒸一层 100nm 的 Me-PTC(花红)，作为光电传导层；最后蒸 200nm 的 Mg:Ag(镁银)合金，作为阴极。

在另一实施方式中，器件结构为 ITO/Me-PTC/NPB/AlQ3:QA/AlQ3/Mg:Ag，结构如图 4 所示。先在 ITO(透明电极)上，蒸镀一层 100nm 的 Me-PTC(花红)，作为光电传导层；再在光电传导层上蒸镀一层 50nmNPB(双萘基二苯基二苯胺)作为空穴传输层；再在 NPB 上蒸一层 60nm 的 AlQ3(八羟基喹啉铝)，其中掺杂 AQ(二羟基喹啉并吡啶)，这一层作为发光层；然后再蒸发 30nm 的 AlQ3，作为电子传输层；最后蒸 200nm 的 Mg:Ag(镁银)合金，作为阴极。

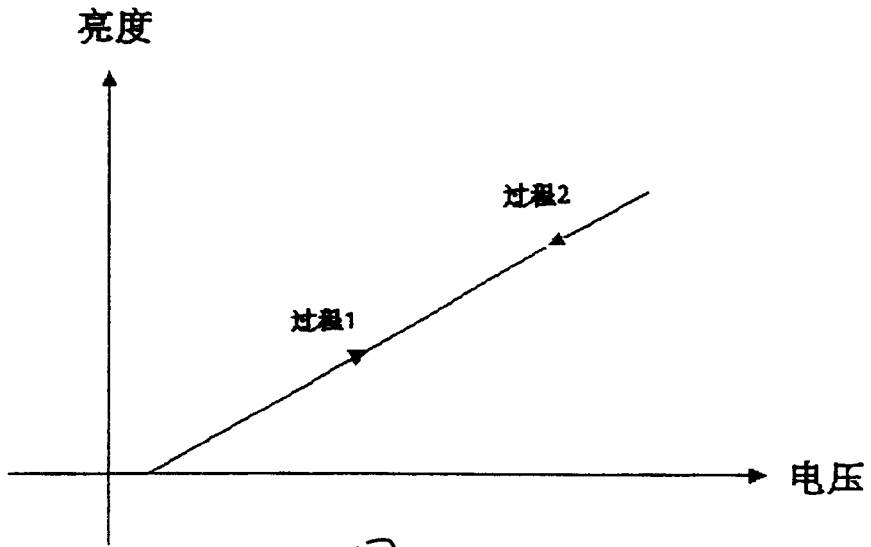


图 1

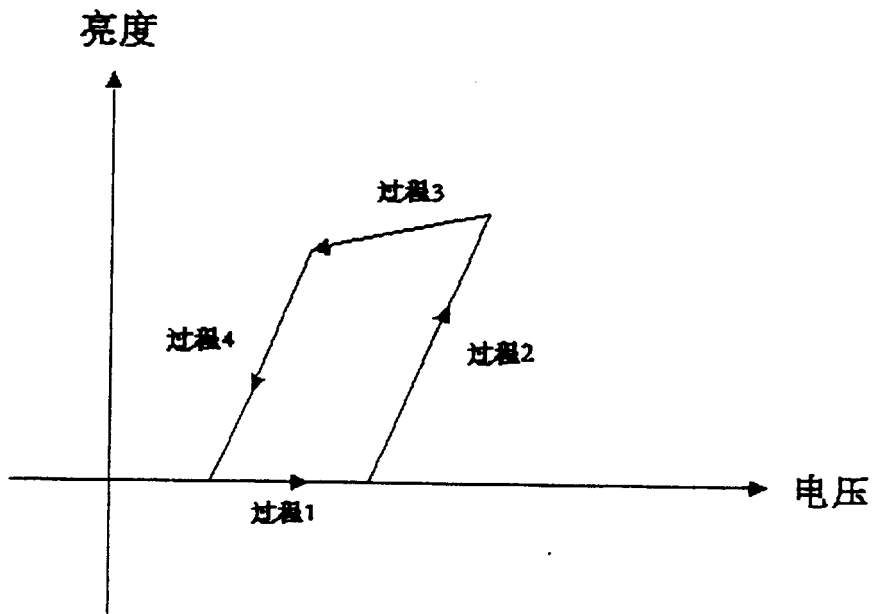


图 2

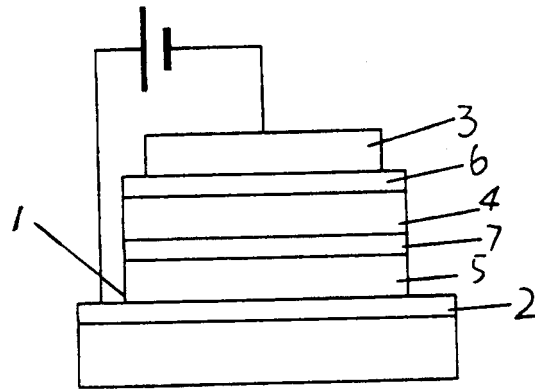


图 3

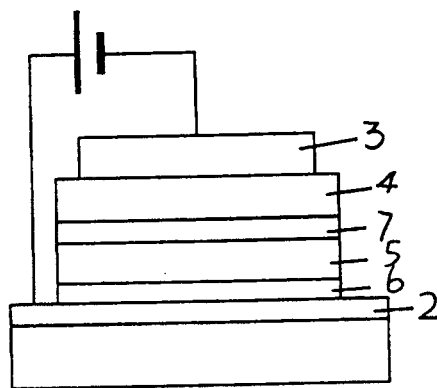


图 4

专利名称(译)	一种有机发光显示器件		
公开(公告)号	<a href="#">CN100444423C</a>	公开(公告)日	2008-12-17
申请号	CN200310122856.8	申请日	2003-12-26
[标]申请(专利权)人(译)	上海广电电子股份有限公司		
申请(专利权)人(译)	上海广电电子股份有限公司		
当前申请(专利权)人(译)	上海广电电子股份有限公司		
[标]发明人	陈科		
发明人	陈科		
IPC分类号	H01L51/50 H05B33/12 H05B33/22		
代理人(译)	李浩东		
其他公开文献	CN1635822A		
外部链接	<a href="#">Espacenet</a> <a href="#">SIPO</a>		

摘要(译)

本发明涉及一种有机发光显示器件，其特征在于：在阴极和电子传输层之间设有一光电传导层或在阳极和空穴传输层之间设有一光电传导层。使用时本发明在有机发光器件的阴极和电子传输层之间加入一层光电导电材料，或加在阳极和空穴传输层之间。加入光电导电层后，使得有机发光器件在某一电压范围内发光强度有两个差别较大的值，也就是双稳态区域，一旦有了双稳态器件就有了记忆功能，也就是说在这个电压范围内可以保存发光强度值；而且这两个稳定状态相互转化，也就是可以改变记忆的内容，这个显示器件还可广泛应用于其他存储电子设备中，它有发光的特性，也可以用于一些特殊的光电系统中。

