

[19] 中华人民共和国国家知识产权局

[51] Int. Cl.

G09G 3/20 (2006.01)

H05B 33/08 (2006.01)



# [12] 发明专利说明书

专利号 ZL 03101854.8

[45] 授权公告日 2008 年 4 月 30 日

[11] 授权公告号 CN 100385477C

[22] 申请日 2003.1.20 [21] 申请号 03101854.8

[30] 优先权

[32] 2002. 1. 18 [33] JP [31] 9808/02

[73] 专利权人 东北先锋电子股份有限公司

地址 日本山形县

[72] 发明人 吉田孝义 安达忍

[56] 参考文献

JP5 - 265399A 1993. 10. 15

JP7 - 36409A 1995. 2. 7

US5594463A 1997. 1. 14

JP2001 - 223074A 2001. 8. 17

审查员 朱 骥

[74] 专利代理机构 中国专利代理(香港)有限公司

代理人 刘宗杰 王忠忠

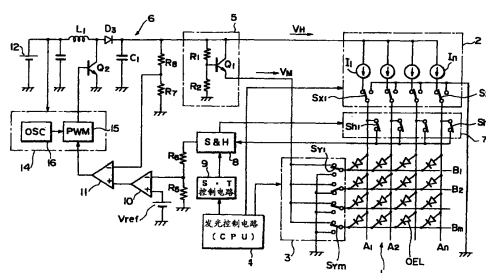
权利要求书 4 页 说明书 11 页 附图 6 页

## [54] 发明名称

发光显示屏的驱动方法和有机 EL 显示装置

## [57] 摘要

在发光显示屏的发光亮度变更时等，改善显示屏的发光亮度的缓慢的变化特性。配置在发光显示屏(1)上的发光元件进行恒流驱动，其顺向电压 VF 由取样保持电路(8)取得。并且，由 DC - DC 变换器构成的驱动电压源(6)的输出电压 VH 由取样保持电路(8)取得的顺向电压 VF 控制。例如，在发光显示屏(1)的发光亮度变更时等，取样保持动作根据取样时间控制电路(9)的控制信号以比通常状态短的间隔进行。



1. 一种发光显示屏的驱动方法，上述发光显示屏具有通过恒流电路分别进行点亮控制的发光元件，该驱动方法的特征在于：

上述恒流电路使用驱动电压源的输出电压向上述发光元件供给恒定电流，同时根据发光元件的顺向电压控制上述驱动电压源的输出电压，

并且当实行上述驱动电压源的输出电压的控制时，在上述恒流电路向发光元件供给恒定电流的时刻，由取样保持电路取得上述顺向电压，上述取样保持电路对上述顺向电压进行取样并将取样的电压值进行保持，

并且在上述发光显示屏的点亮起动时，以比通常状态短的时间来实行上述取样保持动作，上述通常状态是上述发光显示屏的点亮起动时以外的期间。

2. 一种发光显示屏的驱动方法，上述发光显示屏具有通过恒流电路分别进行点亮控制的发光元件，该驱动方法的特征在于：

上述恒流电路使用驱动电压源的输出电压向上述发光元件供给恒定电流，同时根据发光元件的顺向电压控制上述驱动电压源的输出电压，

并且当实行上述驱动电压源的输出电压的控制时，在上述恒流电路向发光元件供给恒定电流的时刻，由取样保持电路取得上述顺向电压，上述取样保持电路对上述顺向电压进行取样并将取样的电压值进行保持，

并且在上述发光显示屏的发光亮度变更时，以比通常状态短的时间来实行上述取样保持动作，上述通常状态是上述发光显示屏的发光亮度变更情况以外的期间。

3. 一种发光显示屏的驱动方法，上述发光显示屏具有通过恒流电路分别进行点亮控制的发光元件，该驱动方法的特征在于：

上述恒流电路使用驱动电压源的输出电压向上述发光元件供给恒定电流，同时根据发光元件的顺向电压控制上述驱动电压源的输出电压，

并且当实行上述驱动电压源的输出电压的控制时，在上述恒流电路向发光元件供给恒定电流的时刻，由取样保持电路取得上述顺向电

压，上述取样保持电路对上述顺向电压进行取样并将取样的电压值进行保持，

并且在上述发光显示屏的发光亮度变更为预先决定的指定范围以上时，以比通常状态短的时间来实行上述取样保持动作，上述通常状态是上述发光显示屏的发光亮度变更为预先决定的指定范围以上情况以外的期间。

4. 一种发光显示屏的驱动方法，上述发光显示屏具有通过恒流电路分别进行点亮控制的发光元件，该驱动方法的特征在于：

上述恒流电路使用驱动电压源的输出电压向上述发光元件供给恒定电流，同时根据发光元件的顺向电压控制上述驱动电压源的输出电压，

并且当实行上述驱动电压源的输出电压的控制时，在上述恒流电路向发光元件供给恒定电流的时刻，由取样保持电路取得上述顺向电压，上述取样保持电路对上述顺向电压进行取样并将取样的电压值进行保持，

并且在发光显示屏的点亮起动时实行上述取样保持动作。

5. 一种发光显示屏的驱动方法，上述发光显示屏具有通过恒流电路分别进行点亮控制的发光元件，该驱动方法的特征在于：

上述恒流电路使用驱动电压源的输出电压向上述发光元件供给恒定电流，同时根据发光元件的顺向电压控制上述驱动电压源的输出电压，

并且当实行上述驱动电压源的输出电压的控制时，在上述恒流电路向发光元件供给恒定电流的时刻，由取样保持电路取得上述顺向电压，上述取样保持电路对上述顺向电压进行取样并将取样的电压值进行保持，

并且在发光显示屏的发光亮度变更时实行上述取样保持动作。

6. 按权利要求 4 或权利要求 5 所述的发光显示屏的驱动方法，其特征在於：

在发光显示屏的点亮起动时或发光显示屏的发光亮度变更时，反复进行多次上述取样保持动作。

7. 按权利要求 1~ 权利要求 5 的任一权项所述的发光显示屏的驱动方法，其特征在於：

通过将恒定电流加到对上述发光显示屏的发光没有贡献的虚设的发光元件上,取得上述顺向电压。

8. 按权利要求6所述的发光显示屏的驱动方法,其特征在于:

通过将恒定电流加到对上述发光显示屏的发光没有贡献的虚设的发光元件上,取得上述顺向电压。

9. 按权利要求1~权利要求5的任一权项所述的发光显示屏的驱动方法,其特征在于:

通过控制上述驱动电压源的输出电压,将上述恒流电路的电压降控制为保持一定。

10. 按权利要求6所述的发光显示屏的驱动方法,其特征在于:

通过控制上述驱动电压源的输出电压,将上述恒流电路的电压降控制为保持一定。

11. 按权利要求1~权利要求5的任一权项所述的发光显示屏的驱动方法,其特征在于:

作为上述驱动电压源,利用升压型的DC-DC变换器。

12. 按权利要求6所述的发光显示屏的驱动方法,其特征在于:

作为上述驱动电压源,利用升压型的DC-DC变换器。

13. 一种有机EL显示装置,其特征在于:

发光元件由有机EL元件构成,上述有机EL元件由权利要求1~权利要求5的任一权项所述的驱动方法进行点亮驱动。

14. 一种有机EL显示装置,其特征在于:

发光元件由有机EL元件构成,上述有机EL元件由权利要求6所述的驱动方法进行点亮驱动。

15. 一种有机EL显示装置,其特征在于:

发光元件由有机EL元件构成,上述有机EL元件由权利要求7所述的驱动方法进行点亮驱动。

16. 一种有机EL显示装置,其特征在于:

发光元件由有机EL元件构成,上述有机EL元件由权利要求8所述的驱动方法进行点亮驱动。

17. 一种有机EL显示装置,其特征在于:

发光元件由有机EL元件构成,上述有机EL元件由权利要求9所述的驱动方法进行点亮驱动。

- 
18. 一种有机 EL 显示装置，其特征在于：  
发光元件由有机 EL 元件构成，上述有机 EL 元件由权利要求 10 所述的驱动方法进行点亮驱动。
19. 一种有机 EL 显示装置，其特征在于：  
发光元件由有机 EL 元件构成，上述有机 EL 元件由权利要求 11 所述的驱动方法进行点亮驱动。
20. 一种有机 EL 显示装置，其特征在于：  
发光元件由有机 EL 元件构成，上述有机 EL 元件由权利要求 12 所述的驱动方法进行点亮驱动。

## 发光显示屏的驱动方法 和有机 EL 显示装置

### 技术领域

本发明涉及作为发光元件使用例如有机 EL（场致发光）元件的发光显示屏的驱动方法和利用该驱动方法的显示装置，特别是涉及上述发光元件的发光亮度的控制技术。

### 背景技术

作为取代液晶显示器的低功耗、高显示品质和可以薄型化的显示器，引人注目的是有机 EL 显示器。这是通过在 EL 显示器使用的 EL 元件的粉层上使用可望获得良好的发光特性的有机化合物，从而在实用上可以实现高效率化和长寿命化为背景的。

作为配置了上述 EL 元件的显示屏的驱动方法，提案了无源矩阵驱动方式和有源矩阵驱动方式。图 5 表示无源矩阵驱动方式和由该驱动方式进行发光控制的显示屏的一例。该无源矩阵驱动方式中有机 EL 元件的驱动方法有阴极线扫描—阳极线驱动和阳极线扫描—阴极线驱动的 2 个方法，图 5 所示的结构表示前者阴极线扫描—阳极线驱动的形式。

即，在显示屏上，作为  $n$  条驱动线的阳极线  $A1 \sim An$  排列在纵向， $m$  条扫描线的阴极线  $B1 \sim Bm$  排列在横向，用二极管的符号标记表示的有机 EL 元件 OEL 配置在它们交叉的部分（共计  $n \times m$  个地方），构成显示屏 1。并且，作为构成像素的发光元件的各 EL 元件，排列成格子状，与沿垂直方向的阳极线  $A1 \sim An$  和沿水平方向的阴极线  $B1 \sim Bm$  的交叉位置对应地其一端（EL 元件的阳极端子）与阳极线连接，另一端（EL 元件的阴极端子）与阴极线连接。另外，阳极线与阳极线驱动电路 2 连接，阴极线与阴极扫描电路 3 连接，分别进行驱动。

在上述阴极扫描电路 3 中，与各阴极扫描线  $B1 \sim Bm$  对应地具有扫描开关  $SY1 \sim SYm$ ，其作用在于将用于防止元件的交叉发光的逆偏置电压生成电路 5 的逆偏置电压  $VM$  或作为基准电位点的地电位中的某一方与对应的阴极扫描线连接。另外，在阳极线驱动电路 2 中，具有通过各阳极线将驱动电流供给各个 EL 元件的恒流电路  $I1 \sim In$  和驱

动开关  $SX1 \sim SXn$ 。

上述驱动开关  $SX1 \sim SXn$  的作用在于，将恒流电路  $I1 \sim In$  的电流或低电位中的某一方与和它们对应的阳极线连接。因此，驱动开关  $SX1 \sim SXn$  的作用在于，通过与上述恒流电路侧连接，恒流电路  $I1 \sim In$  的电流供给与阴极扫描线对应地配置的各个 EL 元件。

也可以使用恒压电路等的电压源取代上述恒流电路，但是，根据 EL 元件的电流—亮度特性对温度变化是稳定的而电压—亮度特性对温度变化是不稳定的以及由于过电流有可能使元件劣化等理由，通常，如图所示，使用恒流电路。

控制总线由包含 CPU 的发光控制电路 4 与上述阳极线驱动电路 2 和阴极线扫描电路 3 连接，根据应显示的图像信号操作上述扫描开关  $SY1 \sim SYm$  和驱动开关  $SX1 \sim SXn$ 。因此，上述各发光元件有选择地发光，在显示屏 1 上再生基于上述图像信号的图像。

例如升压型的 DC—DC 变换器的驱动电压源 6 的 DC 输出（输出电压 =  $VH$ ）供给上述阳极线驱动电路 2 的各恒流电路  $I1 \sim In$ 。这样，由接收驱动电压源 6 的输出电压  $VH$  的上述恒流电路  $I1 \sim In$  生成的恒定电流供给与阳极扫描线对应地配置的各个 EL 元件。

另一方面，为了防止上述 EL 元件的交叉发光而利用的逆偏置电压  $VM$  的值与上述输出电压  $VH$  的值比较接近，另外，逆偏置电压  $VM$  的消耗电流比输出电压  $VH$  的消耗电流小，所以，通常通过从输出电压  $VH$  进行串联稳压，发生逆偏置电压  $VM$ 。可以认为，从部件数和功耗的观点考虑，采用这样的结构是有利的。

作为上述串联稳压电路，可以采用结构简单的图 5 所示的逆偏置电压生成电路 5。该逆偏置电压生成电路 5 由将上述驱动电压源 6 的输出电压  $VH$  分压的分压电路和将由该分压电路生成的分压电压进行阻抗变换后作为逆偏置电压而输出的晶体管 Q1 构成。即，上述分压电路由串联连接在驱动电压源 6 和基准电位点（地）之间的电阻  $R1$ 、 $R2$  构成，上述起阻抗变换功能的 npn 晶体管 Q1 的集电极端子与上述驱动电压源 6 连接，另外，基极端子与电阻  $R1$ 、 $R2$  的连接中点相连接。这样，晶体管 Q1 就成为发射极跟随器连接，从发射极端子输出逆偏置电压  $VM$ 。

然而，利用上述结构的驱动装置时，为了将各 EL 元件进行恒流

驱动，与各阳极线对应地分别具有恒流电路。在该恒流电路中，为了总是对各 EL 元件进行恒流驱动，必须将恒流电路内的一定的电压降考虑在内，因此，供给恒流电路的驱动电压源 6 的输出电压  $V_H$  必须采用大于将上述恒流电路内的电压降部分与恒流驱动的各 EL 元件的顺向电压  $V_F$  相加后的电压值。

而且，考虑各 EL 元件的电气的偏差和随着时间的变化以及恒流电路的各元件的偏差等时，必须进而对上述恒流电路内的电压降部分加上指定的余量来设定上述输出电压  $V_H$ 。加上这样的余量时，大多数恒流电路的电压降量将过剩，从而将招致恒流电路内的电力损失增大。

因此，可以考虑利用例如取样保持单元检测恒流驱动的各 EL 元件的顺向电压  $V_F$ ，根据该顺向电压  $V_F$  控制从驱动电压源 6 供给的输出电压  $V_H$  的值。采用这样的控制单元时，可以在将可保证恒流电路的恒流驱动的一定的电压值与上述顺向电压  $V_F$  相加的状态生成输出电压  $V_H$ 。因此，可以将上述余量减小到很小，从而可以降低恒流电路的电力损失。这样，在垒便携式机器等利用时，可以降低电池的电力消耗。

另一方面，众所周知，上述有机 EL 元件具有根据其集层结构保持指定的电容量（寄生电容）二极管特性。并且，如上所述，以恒流驱动有机 EL 元件时，该恒流电路在工作原理上是高阻抗输出电路，所以，如图 6 所示，元件的阳极电压波形成为上升缓慢的特性。即，在图 6 中，纵轴表示元件的阳极电压  $V$ ，横轴表示经过的时间  $t$ 。

阳极电压  $V$  的上升曲线随前次扫描时元件的点亮与非点亮的条件及相邻的元件的点亮与非点亮的条件等各种各样的条件而变化。并且，有机 EL 元件的亮度也随上升曲线的变化而变化，总之，元件的发光滞后，所以，显示屏的实质的亮度将不可避免地降低。

因此，提案了在元件的点亮驱动时将恒压源与元件连接、设置对元件的寄生电容瞬时充电的预充电期间的驱动方法。作为进行这样的预充电的代表性的驱动方法，有称为阴极复位法的方法，例如特开平 9—232074 号公报所公开的驱动方法。该阴极复位法通过利用 EL 元件的上述寄生电容和用于防止交叉发光的逆偏置电压  $V_M$ ，可以使要点亮的 EL 元件的阳极电压瞬时地上升到接近上述逆偏置电压  $V_M$  的电压。

图 7 表示预充电电压 ( $V_M$ ) = 元件的顺向电压 ( $V_F$ ) 时的阳极电压波形。在图 7 中, 纵轴表示元件的阳极电压  $V$ , 横轴表示经过的时间  $t$ 。并且, 期间 a 表示对元件的预充电的期间, 期间 b 表示元件的恒流驱动期间。

另一方面, 在进行上述那样的预充电驱动的同时, 在利用例如取样保持单元取得 EL 元件的顺向电压  $V_F$  从而采用控制从驱动电压源 6 供给的输出电压  $V_H$  的值的上述控制单元时, 将发生以下的问题。即, 例如在降低点亮发光中的发光元件的发光亮度时, 如图 8 所示的那样, 元件的顺向电压  $V_F$  从图 7 所示的状态降低。这时, 不能根据取样动作的时刻对最终的顺向电压  $V_F$  进行取样保持, 根据取样动作的时刻保持以  $V_F'$  表示的电压, 从而根据该电压控制驱动电压源 6 的输出电压  $V_H$ 。

供上述预充电的电压  $V_M$  是根据驱动电压源 6 的输出电压  $V_H$  而生成的, 所以, 根据图 8 所示的  $V_F'$  的保持电压生成比以下图 9 所示的低的预充电电压  $V_M$ 。因此, 通过这样反复处理, 发光元件的亮度不是立即降低, 而是如图 10 所示的那样, 是以阶段状减小的。因此, 对用户而言, 这样的缓慢的亮度变化就会感到不自然。图 10 中的  $t_1$ 、 $t_2$ 、 $t_3$  表示取样动作的时刻,  $c$  表示取样间隔。

因此, 这样的不自然的情况在提高亮度时同样也会发生。另外, 在不进行上述预充电而对发光元件进行恒流驱动时, 同样也会发生。此外, 不限于在显示屏的点亮中变更发光亮度的情况, 在例如显示屏的点亮启动时也会发生同样的不自然的情况。

上述现象是随取样保持的时间而发生的。因此, 可以考虑以短的时间间隔执行取样保持的时间, 但是, 在总是以短的时间间隔执行取样保持的时间时, 每次都要将取样保持的动作所需要的驱动电力和保持的电压放电, 结果, 将无谓地消费电力。因此, 例如将其利用于便携式的机器时, 将会浪费电池的电力, 不太理想。

#### 发明内容

本发明就是根据上述技术的观点而提案的, 目的旨在提供可以改善例如如前所述在变更显示屏的发光亮度时或显示屏的点亮启动时发生的发光亮度的缓慢的动作特性同时可以降低驱动电力的发光显示屏的驱动方法和使用该驱动方法的有机 EL 显示装置。

为了达到上述目的，本发明的发光显示屏的驱动方法是具有通过恒流电路分别进行点亮控制的发光元件的驱动方法，其特征在于：上述恒流电路使用驱动电压源的输出电压向上述发光元件供给恒定电流，同时根据发光元件的顺向电压控制上述驱动电压源的输出电压，并且在上述发光显示屏的点亮起动时，以比通常状态短的时间来实行基于上述顺向电压的来自驱动电压源的输出电压的控制，上述通常状态是上述发光显示屏的点亮起动时以外的期间。

并且，在本发明的第 1 控制形式中，在发光显示屏的点亮驱动时，最好以更短的时间根据上述顺向电压进行驱动电压源的输出电压的控制。另外，在上述发光显示屏的发光亮度变更时，最好以更短的时间根据上述顺向电压进行驱动电压源的输出电压的控制。这时，在上述发光显示屏的发光亮度变更为预先决定的指定的范围以上时，有时也以更短的时间根据上述顺向电压进行驱动电压源的输出电压的控制。

另一方面，在本发明的第 2 控制形式中，在发光显示屏的点亮起动时，根据上述顺向电压进行驱动电压源的输出电压的控制。另外，在发光显示屏的发光亮度变更时，最好也根据上述顺向电压进行驱动电压源的输出电压的控制。

此外，在上述第 2 控制形式中，在发光显示屏的点亮起动时或发光显示屏的发光亮度变更时，最好根据上述顺向电压反复多次进行驱动电压源的输出电压的控制。

并且，在不论采用上述第 1 和第 2 控制形式中的哪一个形式时，在理想的实施例中，在从上述恒流电路向发光元件供给恒定电流的时刻，对上述顺向电压进行取样，并由保持取样的电压值的取样保持电路取得上述顺向电压。另外，通过将恒定电流加到对上述发光显示屏的发光没有贡献的虚设的发光元件上，也可以取得上述顺向电压。

此外，最好通过控制上述驱动电压源的输出电压，将上述恒流电路的电压降控制为基本上保持一定，作为上述驱动电压源，最好是利用升压型的 DC—DC 变换器。

并且，在本发明的显示装置中，作为上述发光元件，利用有机 EL 元件，采用上述驱动方法对有机 EL 元件进行点亮驱动。

由采用上述驱动方法的显示装置检测通过恒流电路的发光元件的顺向电压，控制驱动电压源的输出电压，所以，在向各 EL 元件供给

恒定电流的恒流电路中，在可以确保恒流供给动作的范围内，可以尽可能减小其电压降。因此，可以降低恒流电路的电力损失。

另外，采用上述第 1 控制形式时，在例如上述发光显示屏的点亮起动时或发光显示屏的发光亮度变更时，以比通常状态短的间隔执行进行上述驱动电压源的输出电压的控制的时间，所以，可以改善显示屏的发光亮度的缓慢的变化特性。并且，在采用该第 1 控制形式时，对元件的顺向电压进行取样保持的间隔仅在指定期间缩短，所以，可以降低由于取样保持动作而发生的电力损失。

另外，采用上述第 2 控制形式时，仅在例如上述发光显示屏的点亮起动时或发光显示屏的发光亮度变更时，根据元件的顺向电压进行驱动电压源的输出电压的控制。这时，通过在短时间内多次反复进行驱动电压源的输出电压的控制，可以改善发光亮度的缓慢的变化特性。这时，对元件的顺向电压进行取样保持的动作仅在指定的期间进行，所以，可以进一步降低由于取样保持动作而发生的电力损失。

采用上述第 2 控制形式时，仅在发光显示屏的点亮起动时或发光显示屏的发光亮度变更时进行驱动电压源的输出电压的控制，这时可以补偿发光元件的电气方面随时间的变化或者对温度的依赖性。因此，在实用上可以确保充分的补偿特性。

附图说明：

图 1 是表示采用本发明的驱动方法的显示装置的实施例的连线图。

图 2 是表示由图 1 所示的装置进行的发光亮度的变更特性的时间图。

图 3 是表示上述装置利用其他控制形式进行的发光亮度的变更特性的时间图。

图 4 是表示为了得到发光元件的顺向电压而使用虚设的有机 EL 元件的例子的连线图。

图 5 是表示先有的发光驱动装置的一例的连线图。

图 6 是表示进行恒流驱动时发光元件的阳极电压的上升状态的特性图。

图 7 是表示对发光元件进行预充电时阳极电压的特性图。

图 8 是表示降低点亮发光中的发光元件的发光亮度时顺向电压的

变化的特性图。

图 9 时表示继图 8 之后发光元件的顺向电压的变化的特性图。

图 10 是表示降低发光元件的亮度时亮度变化的例子的特性图。

具体实施方式

下面，对本发明的发光显示屏的驱动装置根据附图说明其理想的实施例。图 1 表示应用本发明的无源矩阵驱动方式和利用该驱动方式进行发光控制的显示屏的例子。在图 1 中，对于显示屏 1、驱动该显示屏 1 的阳极线驱动电路 2、阴极线扫描电路 3 和发光控制电路 4 以及逆偏置电压生成电路 5，其功能与已说明的图 5 所示的各电路相同，因此，省略其详细的说明。

在图 1 所示的实施例中，取样开关 7 插入在阳极线驱动电路 2 与显示屏 1 之间。该取样开关 7 具有阳极线驱动电路 2 的各驱动开关  $SX_1 \sim SX_n$  和与显示屏 1 的阳极线  $A_1 \sim A_n$  对应地分别以  $Sh_1 \sim Sh_n$  表示的各开关。这些开关  $Sh_1 \sim Sh_n$  根据取样保持电路 8 的控制信号分别接收开闭控制。

即，上述发光控制电路 4 与通过各驱动开关  $SX_1 \sim SX_n$  对各 EL 元件进行点亮控制同步地通过后面所述的取样时间控制电路 9 驱动取样保持电路 8，使各开关  $Sh_1 \sim Sh_n$  闭合。并且，通过各开关  $Sh_1 \sim Sh_n$  的各 EL 元件的顺向电压  $V_F$  供给取样保持电路 8，这样，便可取得各 EL 元件的顺向电压  $V_F$ 。

在图 1 中，根据图示的关系，通过各开关  $Sh_1 \sim Sh_n$  的取样值是通过 1 条连接线供给取样保持电路 8，但是，这是分别分离后各顺向电压供给取样保持电路 8。关于由上述取样时间控制电路 9 控制的取样保持电路 8 的动作，后面进行说明。

由取样保持电路 8 保持的上述顺向电压通过电阻元件  $R_5$  和  $R_6$  构成的分压电路供给误差放大器 10 的一边的输入端（反相输入端）。另一方面，基准电压  $V_{ref}$  供给上述误差放大器 10 的另一边的输入端（非反相输入端），因此，由误差放大器 10 生成上述顺向电压与基准电压的比较输出（误差输出）。

并且，误差放大器 10 的输出供给差动放大器 11 的一边的输入端（非反相输入端）。另外，将驱动电压源 6 的输出电压  $V_H$  分压的电阻元件  $R_7$  和  $R_8$  的输出供给差动放大器 11 的另一边的输入端（反相输入端）。因此，差动放大器 11 的输出电压值包含上述发光元件的顺向

电压  $V_F$  和驱动电压源 6 的输出电压  $V_H$  这两方面的输出信息。

在图 1 所示的实施例中，作为驱动电压源 6，利用了升压型的 DC—DC 变换器，上述差动放大器 11 的输出供给构成 DC—DC 变换器的开关稳压电路 14。下面说明的 DC—DC 变换器的驱动电压源 6 根据 PWM 控制（脉冲宽度调制）生成直流输出，但是，也可以利用 PFM 控制（脉冲频率调制）。

在上述开关稳压电路 14 中，配置了 PWM 电路 15 和基准振荡器 16，上述差动放大器 11 的输出供给 PWM 电路 15，调制从基准振荡器 16 得到的信号的脉冲宽度，利用该调制的脉冲输出进行 npn 晶体管 Q2 的开关控制。即，DC 电压源 12 的电能通过上述晶体管 Q2 的导通动作而贮存到电感 L1 上，另一方面，贮存在上述电感上的电能伴随晶体管 Q2 的截止动作通过二极管 D3 贮存到电容器 C1 中。

并且，通过上述晶体管 Q2 的反复进行的通 / 断动作，可以作为电容器 C1 的端电压而得到升压的 DC 输出，这就是从驱动电压源 6 输出的输出电压  $V_H$ 。因此，在本实施例中，上述输出电压  $V_H$  与 EL 元件的点亮状态的顺向电压  $V_F$  有关。

另外，在本实施例中，上述输出电压  $V_H$  也由上述电阻元件 R7 和 R8 的分压输出进行控制，因此，通过适当地选择上述电阻元件 R7 和 R8 的分压比，阳极线驱动电路 2 的各恒流电路 I1 ~ In 可以控制为可保证恒流驱动的一定的电压降值。这样，就可以尽可能降低各恒流电路 I1 ~ In 的电力损失。

在上述结构中，对由上述取样时间控制电路 9 控制的取样保持电路 9 的动作，说明了其第 1 控制形式。即，在该第 1 控制形式中，选择了通常的取样保持的间隔和以比其短的时间进行的取样保持的间隔。

在第 1 控制形式中，上述取样时间控制电路 9 监视由发光控制电路 4 控制的发光显示屏 1 的发光状态。换言之，在例如发光显示屏的发光亮度变更时或者发光显示屏的点亮起动时从发光控制电路 4 向取样时间控制电路 9 供给指令信号。这样，取样时间控制电路 9 就变更为在指定的期间以更短的时间进行上述取样保持电路 8 的取样保持动作。

即，在通常时，取样时间控制电路 9 指令取样保持电路 8 以例如

数百 msec 的时间进行取样保持的动作，这样，在取样保持电路 8 中，就保持 EL 元件的顺向电压 VF。并且，如前所述，作为驱动电压源 6 的 DC—DC 变换器根据 EL 元件的顺向电压 VF 控制输出电压 VH 的值。

另一方面，如前所述，在发光显示屏的发光亮度变更时或者发光显示屏的点亮起动时，取样时间控制电路 9 指令取样保持电路 8 在指定的期间以例如数十 msec 的时间进行取样保持的动作。

图 2 是表示在降低显示屏的发光亮度时进行的控制的情况的图。即，在显示屏的通常的驱动状态中，取样保持电路 8 执行以 c 表示的取样间隔（数百 msec）。并且，在显示屏的发光亮度降低（变更）时，取样保持电路 8 在指定的期间执行以 c' 表示的取样间隔（数十 msec）。

这样，在取样保持电路 8 中，保持 EL 元件的顺向电压 VF，作为驱动电压源 6 的 DC—DC 变换器根据 EL 元件的顺向电压 VF 控制输出电压 VH 的值。这时的输出电压 VH 的控制根据以上述 c' 表示的取样间隔进行，所以，发光元件的亮度的变化如图 2 所示的那样以阶段状降低，与图 10 所示的例子比较，该变化相当于是瞬时的。因此，在用户的视觉上感觉不到发光亮度是阶段地缓慢变化的。

图 2 所示的特性表示在使显示屏的发光亮度降低时进行的情况，但是，在使发光亮度上升时同样也可以在相当于瞬时的状态使发光亮度上升。此外，在显示屏的点亮起动时，通过根据以上述 c' 表示的取样间隔控制输出电压 VH 的值，同样也可以使输出电压 VH 的值快速地上升，从而在用户的视觉上可以感觉到显示屏的发光亮度是瞬时地上升进行显示的。

另外，在上述作用中，在变更点亮动作中的显示屏的发光亮度时，根据顺向电压以更短的时间进行驱动电压源的输出电压的控制，但是，也可以在例如发光显示屏的发光亮度变更为预先决定的指定的范围以上时，以更短的时间进行驱动电压源的输出电压的控制。

即，在发光显示屏的发光亮度的变更情况不满足预先决定的指定的范围时，亮度的变化就不那么显著，这时，即使上述取样保持电路 8 的取样间隔是以上述 c 表示的比较长的间隔，对用户而言，也不会有亮度的变化是缓慢的印象。

按照上述第 1 控制形式，在变更发光显示屏的发光亮度时或者发光显示屏的点亮起动时，对元件的顺向电压进行取样保持的间隔也缩

短为比通常动作时的间隔短，所以，可以降低由于取样保持动作而发生的电力损失。

下面，对由上述取样时间控制电路 9 控制的取样保持电路 8 的动作说明其第 2 控制形式。即，在第 2 控制形式中，根据元件的顺向电压进行的驱动电压源的输出电压的控制，仅在变更发光显示屏的发光亮度时或者仅在发光显示屏的点亮起动时进行。

首先，说明变更发光显示屏的发光亮度时的作用。这时，上述取样时间控制电路 9 从发光控制电路 4 接收发光显示屏的发光亮度变更的信息，向取样保持电路 8 发送指令信号，由取样保持电路 8 以上述数十 msec 的短的间隔  $c'$  在指定的期间反复进行取样保持动作。

这样，如图 3 所示，在发光显示屏的发光亮度降低时，以短的间隔  $c'$  反复进行元件的顺向电压的取样动作，所以，在用户的视觉上可以感觉到显示屏的发光亮度是瞬时地降低的。另外，上述作用在发光显示屏的发光亮度上升时也是同样的，在用户的视觉上可以感觉到显示屏的发光亮度是瞬时地上升的。

此外，在显示屏的点亮起动时，通过根据以上述  $c'$  表示的取样间隔控制输出电压  $V_H$  的值，同样可以使输出电压  $V_H$  的值快速地上升，从而在用户的视觉上可以感觉到显示屏的发光亮度是瞬时地上升而进行显示的。

这时，对元件的顺向电压进行取样保持的动作也仅在发光显示屏的点亮起动时或者仅在发光显示屏的发光亮度变更时进行，所以，可以避免取样保持动作总是招致电力损失的情况。

另外，在上述第 2 控制形式中，根据元件的顺向电压进行的驱动电压源的输出电压的控制仅在发光显示屏的发光亮度变更时或者仅在发光显示屏的点亮起动时进行 1 次也是有效的。在进行这样的控制时，取样动作在发光显示屏的发光亮度变更之后或者发光显示屏的点亮起动后经过一定的时间之后（例如数秒后）进行。

在进行这样的控制时，驱动电压源的输出电压的控制间隔增长，发光元件的电气性能随时间的变化或对温度的依赖性可以通过这时的取样动作在实用上进行充分的补偿。

在以上的说明中，作为得到 EL 元件的顺向电压  $V_F$  的单元，如图 1 所示，对由阳极驱动电路 2 具有的恒流电路  $I_1 \sim I_n$  进行点亮控制的

各元件的顺向电压进行取样保持。但是，作为得到 EL 元件的顺向电压  $V_F$  的单元，可以利用图 4 所示的结构。

即，在图 4 所示的结构中，在显示屏 1 上对发光没有贡献的虚设的有机 EL 元件  $E_x$  与显示用的有机 EL 元件一起进行成膜而形成，通过由输出电压  $V_H$  驱动的恒流电路 21 向其供给恒定电流。并且，虚设的有机 EL 元件  $E_x$  的阳极端子与运算放大器 22 的反相输入端连接，阴极端子接地，同时与运算放大器 22 的非反相输入端连接。

上述运算放大器 22 构成反馈电阻  $R_9$  从输出端与反相输入端连接的众所周知的负反馈放大器，运算放大器 22 的输出供给图 1 所示的取样保持电路 8。按照该结构，利用上述虚设的有机 EL 元件  $E_x$  可以总是得到元件的顺向电压  $V_F$ ，从而可以省略图 1 所示的取样开关  $Sh_1 \sim Sh_n$  等。

采用该结构时，上述虚设的有机 EL 元件  $E_x$  也点亮，所以，最好具有根据需要将该 EL 元件  $E_x$  的点亮状态隐蔽的掩蔽罩。

另外，以上的说明是以无源矩阵驱动方式为例进行的，但是，本发明不限于无源矩阵驱动方式，也可以应用于有源矩阵驱动方式。

通过以上的说明可知，按照利用本发明的驱动方法的显示装置，在例如发光显示屏的发光亮度变更时等进行驱动电压源的输出电压的控制的时间以比通常状态短的间隔进行，所以，可以改善显示屏的发光亮度的缓慢的变化特性。

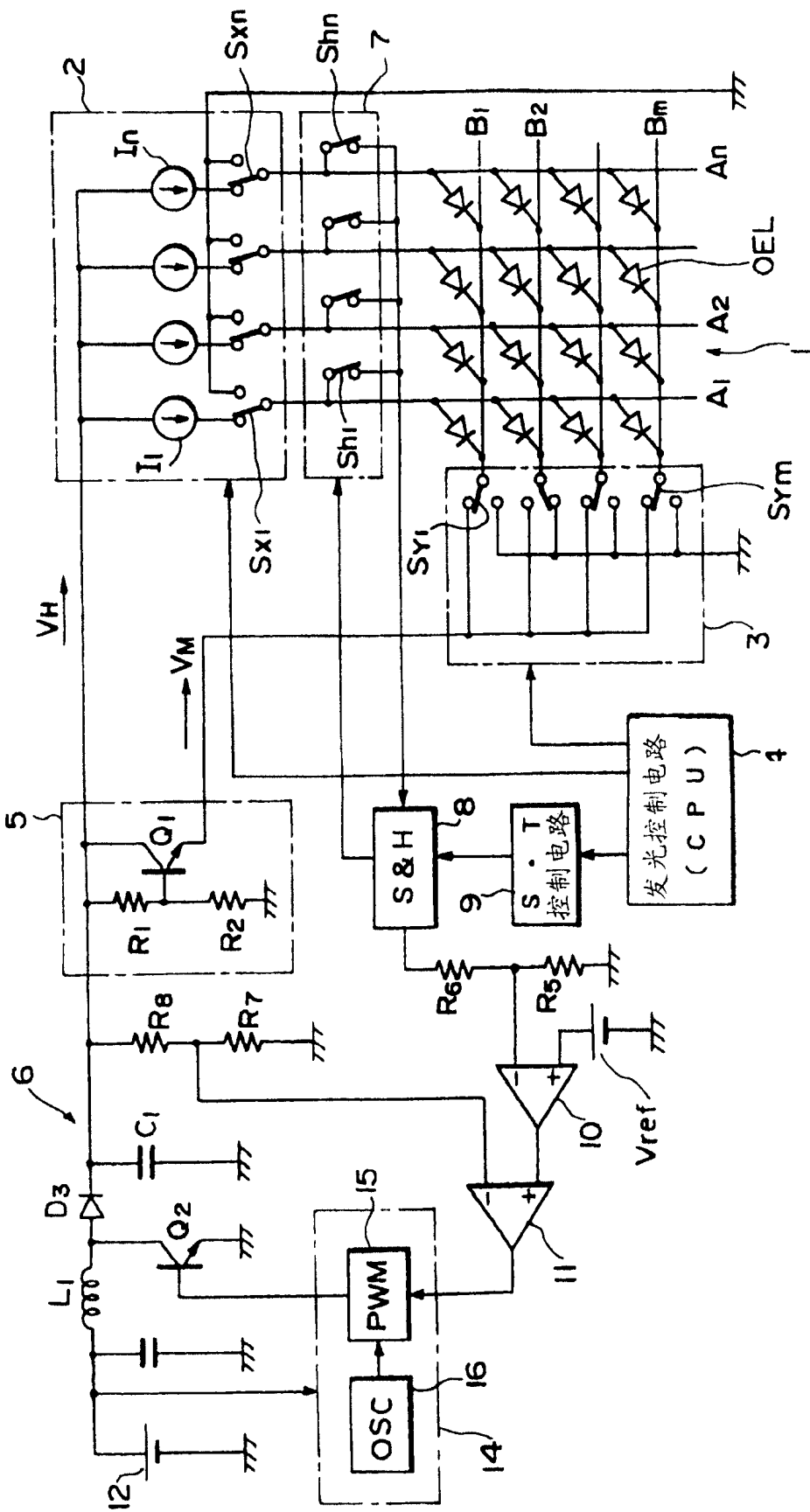


图 1

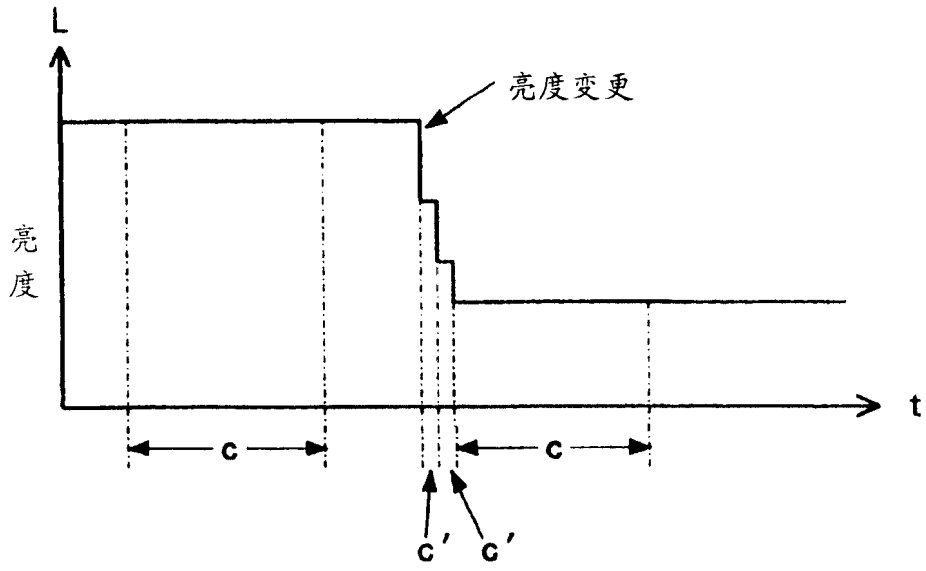


图 2

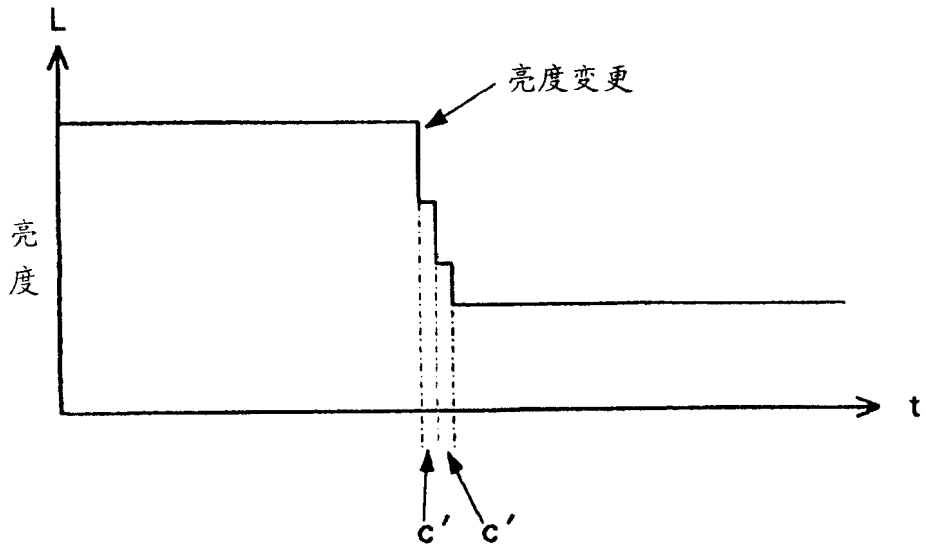


图 3

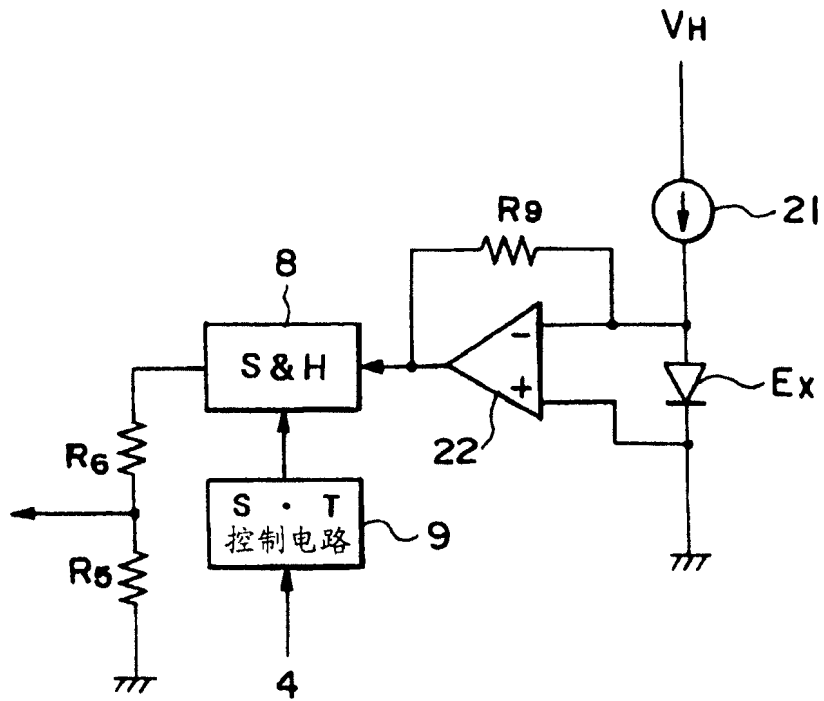


图 4

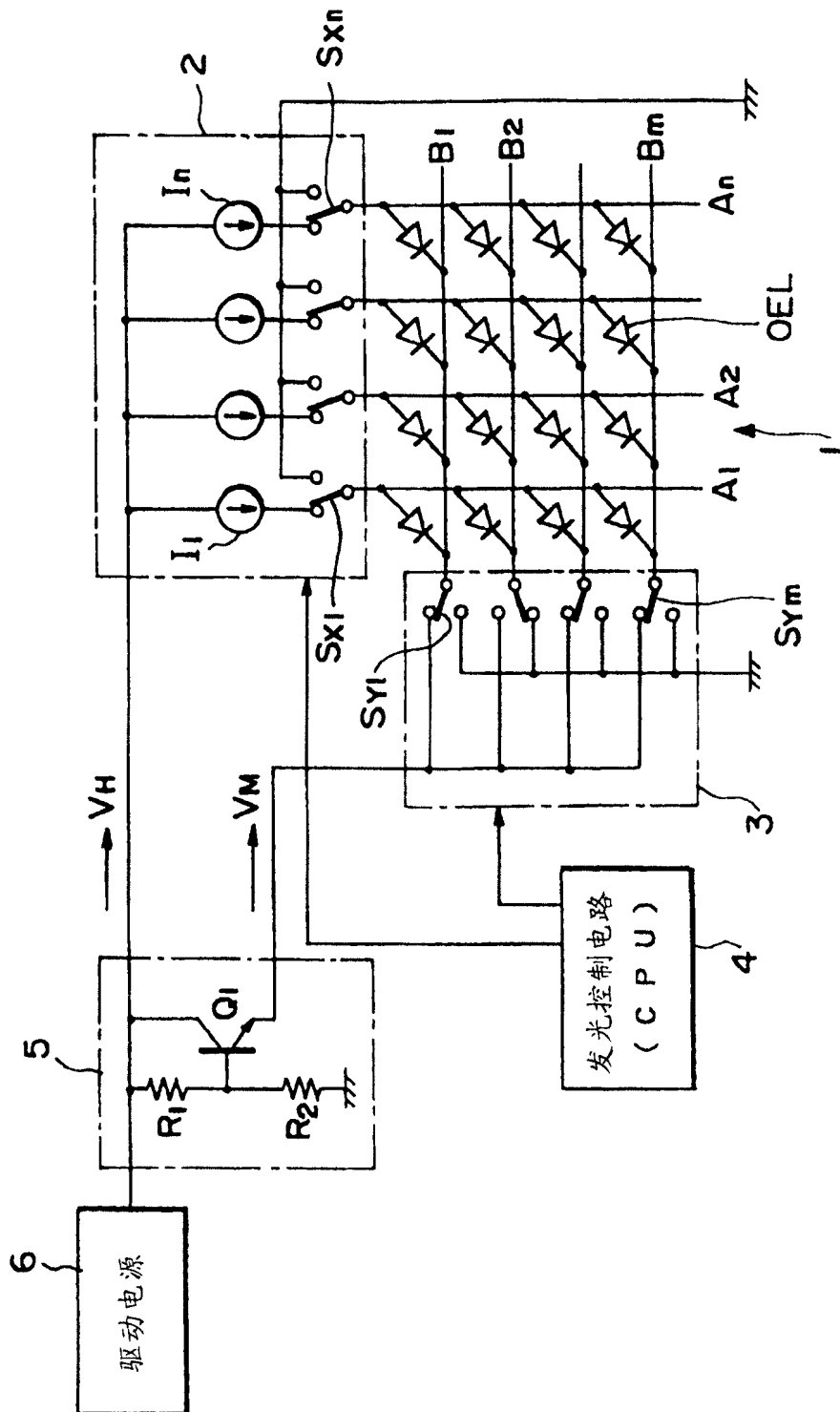


图 5

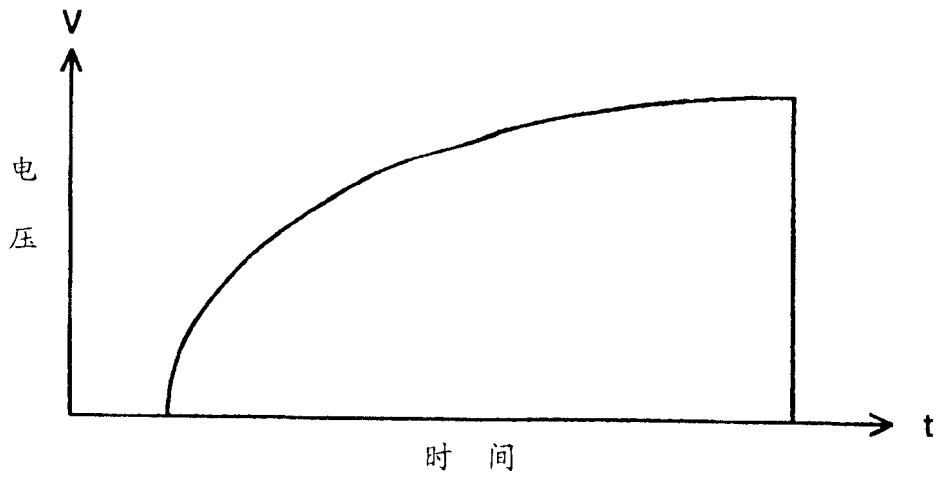


图 6

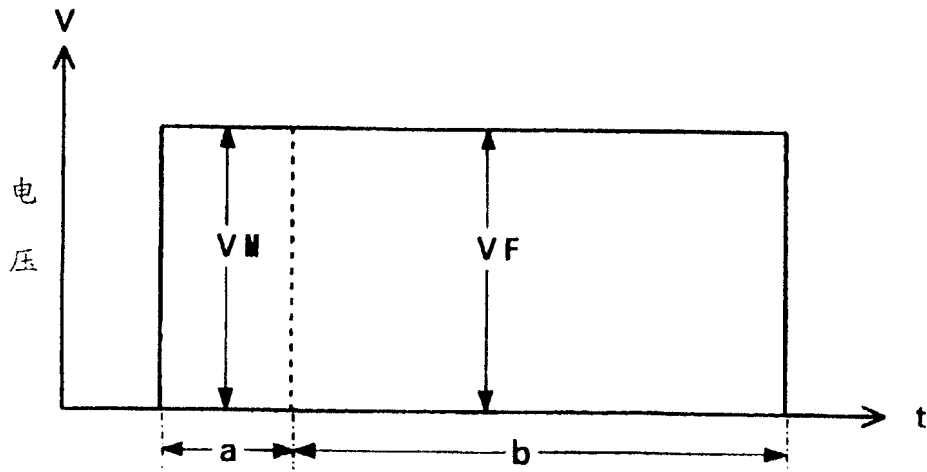


图 7

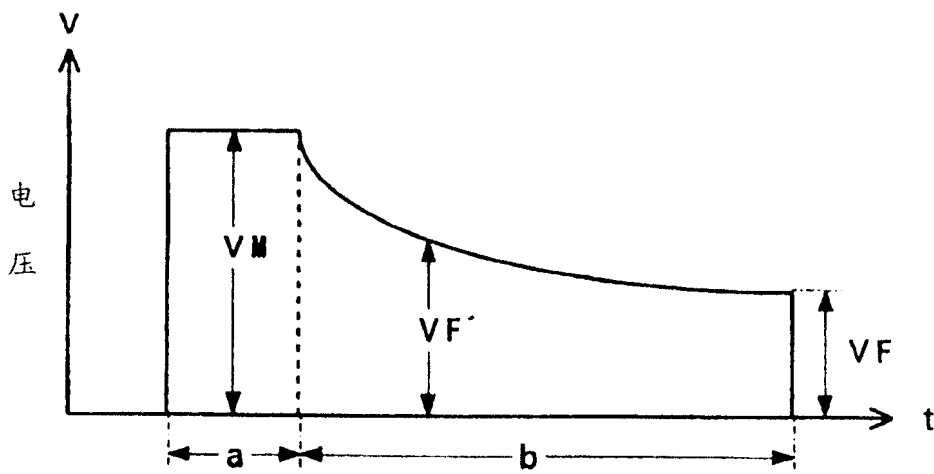


图 8

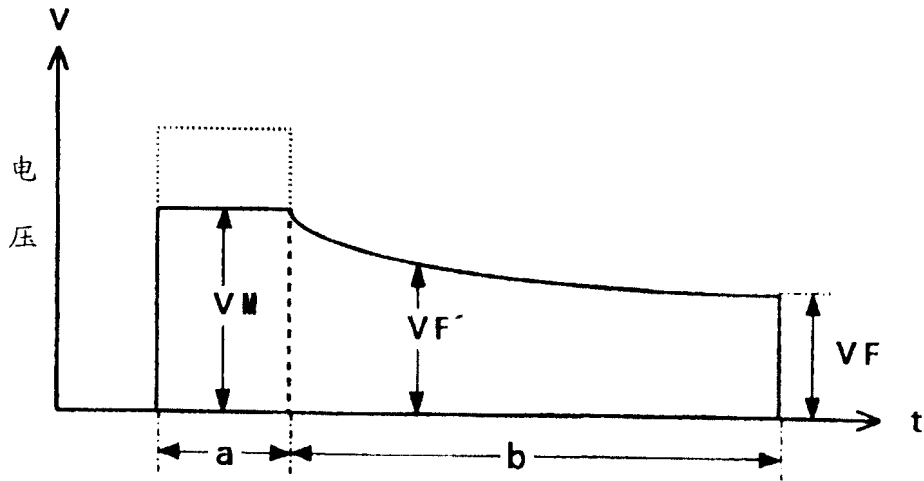


图 9

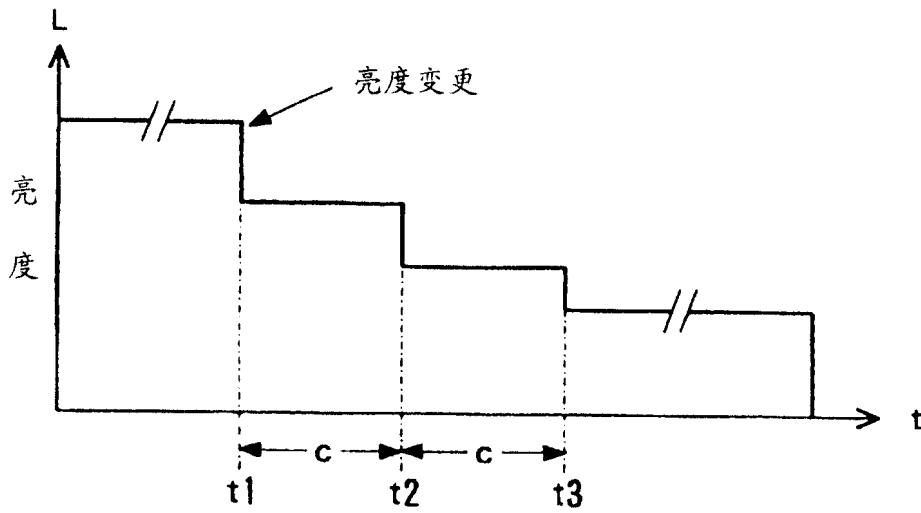


图 10

专利名称(译)	发光显示屏的驱动方法和有机EL显示装置		
公开(公告)号	<a href="#">CN100385477C</a>	公开(公告)日	2008-04-30
申请号	CN03101854.8	申请日	2003-01-20
[标]申请(专利权)人(译)	日本东北先锋公司		
申请(专利权)人(译)	东北先锋电子股份有限公司		
当前申请(专利权)人(译)	东北先锋电子股份有限公司		
[标]发明人	吉田孝义 安达忍		
发明人	吉田孝义 安达忍		
IPC分类号	G09G3/20 H05B33/08 G09G3/30 G09G3/32 H01L51/50		
CPC分类号	G09G2320/0247 G09G2320/043 G09G2320/0252 G09G2320/029 G09G2320/041 G09G2330/021 G09G2330/028 G09G3/3216 G09G2310/0254 G09G2310/0248		
代理人(译)	刘宗杰 王忠忠		
审查员(译)	朱骥		
优先权	2002009808 2002-01-18 JP		
其他公开文献	CN1432981A		
外部链接	<a href="#">Espacenet</a> <a href="#">SIPO</a>		

摘要(译)

在发光显示屏的发光亮度变更时等，改善显示屏的发光亮度的缓慢的变化特性。配置在发光显示屏(1)上的发光元件进行恒流驱动，其顺向电压VF由取样保持电路(8)取得。并且，由DC-DC变换器构成的驱动电压源(6)的输出电压VH由取样保持电路(8)取得的顺向电压VF控制。例如，在发光显示屏(1)的发光亮度变更时等，取样保持电路(8)的取样保持动作根据取样时间控制电路(9)的控制信号以比通常状态短的间隔进行。

