



(12) 发明专利

(10) 授权公告号 CN 1832223 B

(45) 授权公告日 2011.01.12

(21) 申请号 200610008684.5

H05B 33/04 (2006.01)

(22) 申请日 2006.02.21

H05B 33/10 (2006.01)

(30) 优先权数据

审查员 张恒君

10-2005-0014475 2005.02.22 KR

(73) 专利权人 乐金显示有限公司

地址 韩国首尔

(72) 发明人 金昌男 韩荣洙 李镐年 郑镇元
金洪奎

(74) 专利代理机构 北京三友知识产权代理有限公司 11127

代理人 李辉

(51) Int. Cl.

H01L 51/50 (2006.01)

H01L 51/52 (2006.01)

H01L 51/56 (2006.01)

H01L 27/32 (2006.01)

H05B 33/12 (2006.01)

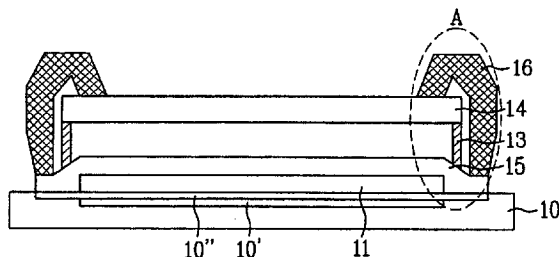
权利要求书 2 页 说明书 6 页 附图 6 页

(54) 发明名称

有机电致发光显示器及其制造方法

(57) 摘要

本发明公开了一种有机 EL 设备及其制造方法。该有机 EL 设备包括具有布置在有效区的第一电极的基板,形成于第一电极上的至少一个有机材料层,形成于该有机材料层上、以便延伸到该基板的无效区、以允许该设备的热量能够从中散发到外面的第二电极,和面对第二电极同时通过密封剂与位于密封线处的第二电极密封连接的密封盖。该有机 EL 设备能够有效地降低该设备的内部温度同时防止其劣化,由此显著地增加其使用寿命,并且增强该设备的界面稳定性,从而显著地抑制该设备性能的劣化。



1. 一种有机 EL 设备,包括:
基板,具有布置在有效区的第一电极;
至少一个有机材料层,形成于第一电极上;
第二电极,形成于该有机材料层上,以便延伸到对应于无效区的该基板上,以允许该设备的热量由其散发到外面;
密封盖,面对第二电极同时在密封线处通过密封剂与第二电极密封地连接;
导热体,其将无效区上的第二电极的边缘与该密封盖连接起来;并且
其中,该密封盖由不透明材料的不锈钢 SUS 制成,而位于该密封线上的第二电极包括多个条形金属膜。
2. 如权利要求 1 所述的有机 EL 设备,其中该基板是透明基板并且进一步包括以矩阵方式布置在该有效区的 TFT,并且第二电极用来将电子注入到该设备内并用于反射光。
3. 如权利要求 1 所述的有机 EL 设备,其中第二电极从该密封线向外延伸 1 ~ 10mm 的长度。
4. 如权利要求 1 所述的有机 EL 设备,其中第二电极在该有效区上比在该无效区上更高。
5. 如权利要求 1 所述的有机 EL 设备,其中该金属膜的各个条具有 10 ~ 500 μm 的线宽,并且互相隔开 10 ~ 500 μm 的距离。
6. 如权利要求 2 所述的有机 EL 设备,其中该无效区的第二电极在该透明基板上不包括形成有载带自动键合 TAB 线的区域之处、沿该透明基板的至少一侧的方向形成。
7. 如权利要求 6 所述的有机 EL 设备,其中该第二电极在该透明基板的四侧形成。
8. 如权利要求 1 所述的有机 EL 设备,其中该第二电极由 MgAl 合金、纯 Al、以及通过将 Nd、Ta、Nb、Mo、W、Ti、Si、B 和 Ni 中至少之一以 5at. % 的比率加到 Al 形成的合金中的任何一种组成。
9. 如权利要求 1 所述的有机 EL 设备,其中第二电极由纯 Cu、纯 Ag、以及通过将 Au、Nd、Al、Sn、Mg、Ti、Pt、Pd 和 Ni 中至少之一以 5at. % 的比率加到 Cu 中形成的合金中的任何一种组成。
10. 如权利要求 1 所述的有机 EL 设备,其中该导热体是银膏、导热带、和热油脂中的任何一种。
11. 如权利要求 1 所述的有机 EL 设备,其中该密封盖包括导电材料,该导热体包括绝缘材料,该无效区的第二电极涂布有该绝缘材料。
12. 如权利要求 1 所述的有机 EL 设备,其中该第二电极包括至少两个金属层。
13. 如权利要求 12 所述的有机 EL 设备,其中该第二电极具有通过叠加 Al 层和 Cu 层而形成的双层结构。
14. 一种用于制造有机 EL 设备的方法,包括步骤:
形成在其上形成有第一电极的基板;
在第一电极上形成至少一个有机材料层,使得空穴和电子被注入到该有机材料层,并且然后在其中复合以从中发光;
在该有机材料层上形成延伸到密封线的外面的第二电极;
形成面对第二电极的密封盖;

将密封剂涂布到位于该密封线上的第二电极和涂布到该密封盖的边缘,接着固化该密封剂以密封该有机 EL 设备;并且

其中,位于该密封线上的第二电极包括多个条形金属膜。

15. 如权利要求 14 所述的方法,其中该基板是透明基板并且进一步包括以矩阵方式布置在有效区的 TFT,并且第二电极用来将电子注入到该设备内以及反射光。

16. 如权利要求 14 所述的方法,进一步包括:

形成用于将位于该密封线外面的第二电极的边缘与该密封盖连接起来的导热体。

17. 如权利要求 14 所述的方法,其中该第二电极是利用具有比该有机 EL 设备的有效区更大面积的遮光板形成的。

18. 如权利要求 15 所述的方法,其中该密封盖是不透明的,位于该密封线上的第二电极是由多个条形金属膜形成的,以允许 UV 光线能够到达该密封剂。

19. 如权利要求 14 所述的方法,其中位于该密封线外面的第二电极在该透明基板不包括形成有载带自动键合 TAB 线的区域之处、沿该透明基板的至少一边的方向形成。

20. 如权利要求 16 所述的方法,其中该第二电极由 MgAl 合金、纯 Al、纯 Cu、纯 Ag、以及通过将 Nd、Ta、Nb、Mo、W、Ti、Si、B 和 Ni 中至少之一以 5at. % 的比率加到 Al 形成的合金、通过将 Au、Nd、Al、Sn、Mg、Ti、Pt、Pd 和 Ni 中至少之一以 5at. % 的比率加到 Cu 中形成的合金中的任何一种组成。

21. 如权利要求 16 所述的方法,其中该导热体是银膏、导热带和热油脂中的任何一种。

有机电致发光显示器及其制造方法

[0001] 本申请要求于 2005 年 2 月 22 日提交的韩国专利申请 No. P2005-0014475 的优先权, 这里将其引入作为参考, 如同其全文阐述于此。

技术领域

[0002] 本发明涉及一种有机电致发光 (EL) 设备, 尤其涉及一种有机 EL 设备, 其具有将当驱动有机 EL 设备时产生的热量和来自其基板上的薄膜晶体管 (TFT) 的热量散发掉的散热结构。

背景技术

[0003] 通常, 有机 EL 设备是采用有机材料的电致发光的设备, 并且作为能够高亮度发光同时能够用低电压直流电驱动的发光设备而引人注目, 在该设备中, 有机发光层或者有机空穴输运层叠置在上电极和下电极之间。

[0004] 图 1A 和 1B 分别是用于图示常规有机 EL 设备特别是常规有源矩阵底发光型有机 EL 设备的截面图和平面图。

[0005] 如图 1A 和 1B 所示, 该有机 EL 设备包括: 透明基板 10, 其包括 ITO 并且其上形成有 TFT 10' 和第一电极 10"; 至少一个有机材料层 11, 其包括空穴注入层、空穴输运层、发光层、电子输运层等; 用于注入电子和反射发出的光的第二电极 12; 用于密封这些元件的密封剂 13; 和密封盖 14。

[0006] 当把正 (+) 和负 (-) 直流电压施加到如上构造的该有源矩阵底发光型有机 EL 设备的第一电极 10" 和第二电极 12 时, 从第一透明电极 10" 注入的空穴通过有机材料层 11 的空穴输运层迁移到发光层。此外, 从第二电极 12 注入的电子通过电子输运层迁移到发光层。结果, 在发光层内出现空穴和电子的复合, 使得光通过由 ITO 制成的透明基板发射出来。为了防止因空气内的潮气引起有机 EL 设备内的放电室

[0007] (cell) 的收缩, 该有机 EL 设备用密封剂 13 和密封盖 14 在 N_2 气氛中密封起来, 以避免空气中的潮气渗透到该设备中。在多数情形下, 第二电极 12 在密封线 13' 的内面淀积, 并且用作公共电极, 该密封线位于有效区 (active region) 上。

[0008] 在这种有源矩阵底发光型有机 EL 设备中, 通常可将发热区域分为形成于基板上的 TFT 10', 和有机 EL 设备的有机材料层 11。此时, 产生的热量能够通过热传导——经由供给电力的导线和光经其发出的玻璃基板——和位于有机 EL 设备的第二电极 12 和密封盖 14 之间的气体的对流从该设备散发到它的外面。

[0009] 然而, 如上所述的常规有机 EL 设备具有的缺点在于导线宽度的增加导致相对孔径的降低, 在于玻璃基板产生无效的传热, 以及在于占气体大部分的氮气因其极低的导热率而对散热不可导。如此, 热量不能散发到外面, 并且增加了设备的内部温度, 从而导致 TFT 性能的劣化、有机材料的淀积、以及有机材料和电极之间界面性能的劣化。结果, 常规有机 EL 设备存在不稳定和寿命短的问题。从这一点来看, 本领域需要提供一种有效的散热系统的有机 EL 设备。

发明内容

[0010] 因而,本发明提出一种有机 EL 设备及其制造方法,其基本上克服因现有技术的局限性和缺点导致的一个或者多个问题。

[0011] 本发明的一个目的是提供一种有机 EL 设备及其制造方法,该设备具有散热结构,以把在驱动该有机 EL 设备时产生的热量和来自其基板上的薄膜晶体管(TFT)的热量散发掉。

[0012] 本发明的另外的优点、目的和特征部分在随后的说明书中加以阐述,部分对本领域普通技术人员来说,在认真阅读以下内容后是显而易见的,或者通过实践该发明而获知。本发明的这些目的和其它的优点可以通过书面的说明书中所特别指出的结构和就此的权利要求书以及附图而实现或者获得。

[0013] 为实现根据本发明目的的这些目的和其它优点,如所具体和广泛描述的,这里提供了一种有机 EL 设备,包括:基板,具有布置在有效区(active region)的第一电极;至少一个有机材料层,形成于第一电极上;第二电极,形成于该有机材料层上,以便延伸到对应于无效区(inactiveregion)的该基板上,以允许该设备的热量由其散发到外面;密封盖,面对第二电极同时在密封线处通过密封剂与第二电极密封地连接;导热体,其将无效区上的第二电极的边缘与该密封盖连接起来;并且其中,该密封盖由不透明材料的不锈钢 SUS 制成,而位于该密封线上的第二电极包括条形金属膜。

[0014] 根据本发明的另一方面,提供了一种有机 EL 设备,包括:基板,具有布置在有效区的第一电极;至少一个有机材料层,形成于第一电极上;第二电极,形成于该有机材料层上;密封盖,面对第二电极同时通过密封剂与第二电极连接;和导热体,将位于密封线内面的第二电极的边缘与该密封盖连接起来,以将该设备的热量散发到其外面,其中,该密封盖由不透明材料的不锈钢 SUS 制成,而位于该密封线上的第二电极包括条形金属膜。

[0015] 根据本发明的又一方面,提供了一种用于制造有机 EL 设备的方法,包括步骤:形成在其上形成有第一电极的基板;在第一电极上形成至少一个有机材料层,使得空穴和电子被注入到该有机材料层,并且然后在其中复合以从中发光;在该有机材料层上形成延伸到密封线的外面的第二电极;形成面对第二电极的密封盖;和将密封剂涂布到位于该密封线上的第二电极和涂布到该密封盖的边缘,接着固化该密封剂以密封该有机 EL 设备,其中,位于该密封线上的第二电极包括条形金属膜。

[0016] 根据本发明的又一方面,提供了一种用于制造有机 EL 设备的方法,包括步骤:形成在其上形成有第一电极的基板;在该基板上、在该基板的有效区的外面形成导热层;在第一电极上形成至少一个有机材料层,使得空穴和电子被注入到该有机材料层,并且然后在其中复合以从中发光;在该有机材料层上、在该有效区内形成第二电极;将位于该有效区外面的该导热层与位于该有效区内的第二电极连接起来;和形成面对第二电极的密封盖,接着利用密封剂在密封线处将该密封盖的边缘与第二电极连接起来,以密封该有机 EL 设备。

[0017] 根据本发明的又一方面,提供了一种用于制造有机 EL 设备的方法,包括步骤:形成在其上形成有第一电极的基板;在第一电极上形成至少一个有机材料层,使得空穴和电子注入到该有机材料层,并且然后在其中复合以从中发光;在该有机材料层上、在有效区内

形成第二电极；形成面对第二电极的密封盖，接着形成用于将第二电极的边缘和该密封盖的边缘与该有机 EL 设备的外部连接起来的导热体；和利用密封剂在该密封线处将该导热体与该密封盖连接起来，以密封该有机 EL 设备。

[0018] 可以理解，本发明的前述一般性的描述和后面详细的描述两者都是示例性和解释性的，并且打算如权利要求中提供对本发明进行进一步的解释。

[0019] 附图说明

[0020] 附图包括了对本发明提供进一步的理解，与本申请的一部分结合并且构成本申请的一部分，示出了本发明的实施例，连同说明书一起用来解释本发明原理，在附图中：

[0021] 图 1A 和 1B 是用于示意性地图示常规有机 EL 设备的截面图和平面图；

[0022] 图 2A 和 2B 是用于示意性地图示根据本发明第一实施例的有机 EL 设备的截面图和平面图；

[0023] 图 2C 是用于示意性地图示根据本发明第二实施例的有机 EL 设备的截面图；

[0024] 图 2D 是用于示意性地图示根据本发明第三实施例的有机 EL 设备的截面图；

[0025] 图 3 是图 2B 中所示的部分 B 的放大图；

[0026] 图 4 是图 2A 中所示的部分 A 的放大图；

[0027] 图 5A 和 5B 是用于图示遮光板的视图；和

[0028] 图 6 是用于图示利用图 5A 和 5B 的遮光板形成负电极的平面图。

具体实施方式

[0029] 现在对本发明的优选实施例进行详细的讨论，其例子示于附图中。尽可能地，在整个附图中采用相同的参考数字表示相同或者类似的部件。

[0030] 图 2A 和 2B 是用于示意性图示根据本发明的第一实施例的有机 EL 设备的截面图和平面图。

[0031] 参照图 2A 和 2B，第一实施例的有机 EL 设备包括：透明基板 10，其由透明电极例如 ITO 组成，并且具有设置在其有效区 (active region) 上的矩阵状的 TFT 10' 和第一电极 10''；至少一个有机材料层 11，其形成于第一电极 10'' 上的有效区内，使得空穴和电子注入到有机材料层 11，然后在其中复合而由此发光；形成于有机材料层 11 上并且延伸到位于密封线外面的无效区的第二电极 15；面对第二电极 15 的密封盖 14；形成为将密封盖 14 的周围和第二电极 15 的密封线密封起来的密封剂 13；和将位于密封线外面的无效区的第二电极 15 与密封盖连接起来以将有机 EL 设备的热量散发到其外面的导热体 16。

[0032] 第一电极 10'' 优选地是透明的。如在常规有机 EL 设备中的，该有机材料层 11 由至少一种有机材料层构成，并且典型地包括空穴注入层、空穴输运层、发光层和电子输运层。

[0033] 在形成包括 TFT 10' 和第一电极 10'' 的有源矩阵基板 10 之后，通过相同的工艺，在其上淀积有机材料层 11，如常规的制造有机 EL 设备的方法中的一样。

[0034] 然后，利用如图 5A 和 5B 所示的遮光板 (shadow mask) 形成第二电极 15。具体地，利用遮光板 C 和遮光板 D 形成第二电极 15：通过遮光板 C，将与比在形成电极时使用的遮光板更宽的区域也即有效区对应的第二电极 17' 和与密封线外面的无效区对应的第二电极 17'' 穿孔，如图 5A 所示；通过遮光板 D，在与密封线对应的部位以预定的间隔形成具有预定宽度的条形开口 18，如图 5B 所示。然后，如图 6 所示，在密封线上形成条形导热体 15'''，以

将无效区的第二电极 15”与有效区的第二电极 15’连接起来,其中导热体的这些条具有预定的线宽,并且彼此以预定的距离隔开。采用如上所述第二电极的这种结构的原因在于这个事实:如果密封盖 14 是在后续的工艺中由不锈钢(Steel UseStainless)SUS(不透明材料)制成,那么该密封剂不能通过在与来自该设备的发光的方向相反的方向照射 UV 光线也即从密封盖 14 上方照射 UV 光线来固化,因而对第二电极来说其具有允许 UV 光线到达密封剂的结构是必要的。此外,根据本发明,无效区的第二电极 15”是利用图 5B 中的遮光板连接到有效区的第二电极 15’的,该遮光板是以例如 100 μm 的间隔布置且具有例如 100 μm 的宽度的条形成的,如图 6 中 15””所标出的。另一方面,如果密封盖由透明材料例如玻璃制成,那么从制造工艺的角度看,整体地形成第二电极 15’和 15”是有利的。尽管图 5A、5B 和图 6 中示出了位于无效区的第二电极 15”的一边,但是优选的是,无效区的第二电极 15”在基板不包括载带自动键合(TapeAutomated Bonding)TAB 线的整个表面上形成,如图 2B 所示。此外,由于有效区的第二电极 15’在其下提供有机材料层 11,因此优选地第二电极 15’具有比无效区的第二电极 15”更高的高度。

[0035] 第二电极 15 可以由单层组成,或者由两层或者多层组成,以有效地增强导热系数。至于第二电极的材料,具有高的导热系数的材料是优选的。例如,第二材料可以包括 1) MgAl 合金、纯 Al、或者通过将 Nd、Ta、Nb、Mo、W、Ti、Si、B 和 Ni 中至少之一以 5at. % 的比率加到 Al 中形成的合金,或者 2) 纯 Cu、纯 Ag、或者通过将 Au、Cu、Nd、Al、Sn、Mg、Ti、Pt、Pd 和 Ni 中至少之一以 5at. % 的比率加到 Cu 或者 Al 中形成的合金。

[0036] 然后,如在常规方法中的,由 SUS 形成密封盖 14,并且将密封剂材料涂布到与第二电极 15 的密封线对应的密封盖 14 的周围,接着对其照射 UV 光线,由此密封有机 EL 设备。接着,通过导热体 16 将无效区的第二电极 15”和密封盖 14 连接起来(参见图 4)。如果密封盖 14 由导电性材料制成,那么从散热的角度看,这是更有效的,但是由于密封盖 14 与暴露于外面的第二电极电接触,因此该密封盖可以影响其它的元件,或者反之。因而,优选的是,通过对其涂布绝缘带或者在其上涂覆绝缘材料,使得无效区的第二电极 15”绝缘,由此使得因第二电极和外面元件之间的电接触引起的对密封盖的影响最小化。

[0037] 图 2C 是用于示意性地图示本发明第二实施例的有机 EL 设备的截面图。

[0038] 根据第二实施例的有机 EL 设备具有与第一实施例相同的构造,除了第二电极 15 仅仅形成在位于密封线内面的有效区上,并且在密封线上形成导热层 20 以将第二电极 15 与导热体 16 连接起来这个结构不同之外。

[0039] 图 2D 是用于示意性地图示本发明第三实施例的有机 EL 设备的截面图。

[0040] 第三实施例的有机 EL 设备具有与第一实施例相同的结构,除了第二电极 15 仅仅形成在位于密封线内面的有效区上,并且导热体 16 形成在位于该密封线内面的区域这个结构不同之外。结果,导热体 16 将位于密封线内面的第二电极的边缘与密封盖 14 连接起来。

[0041] 下面将详细地描述制造根据本发明的有机 EL 设备的方法。

[0042] 对制造根据本发明的第一实施例的有机 EL 设备的方法详细地描述如下。

[0043] 根据这个实施例,通过利用电阻加热法(resistance heating method)在基板 10 上淀积有机材料层 11 和第二电极 15,形成具有尺寸 1”的有机 EL 设备,其中由 ITO 形成的该基板 10 具有 150nm 的厚度,并且包括形成于其上的 TFT 10’和第一电极 10”。此时,当

淀积第二电极的时候,利用具有比有效区更宽面积的遮光板(参见图 3,5A 和 5B)将第二电极 15”形成到位于密封线 13’外面的无效区。第二电极 15 表示为在用 15’标出的有效区和用 15”标出的无效区上形成。第二电极由 Al 制成并且具有 200nm 的厚度。在制造该设备之后,在 N₂ 气氛中实施密封,并且在此时,密封盖 14 由 SUS 制成。这里,有效区的第二电极 15’通过条形连接部,也即通过使用如图 5B 所示的遮光板,在用于固化密封剂 13 的密封线(参见图 3)上与暴露于无效区的第二电极 15”连接,其中该连接部的各条具有 10 ~ 500 μm 的宽度,并且互相隔开 10 ~ 500 μm 的距离。采用这个结构的原因在于密封盖 14 由不透明 SUS 制成这个事实。也即,提供这个结构是为了当在如上所述后面的工艺中进行密封的时候,允许该密封剂能够用从第二电极(光从该电极发射出去)下面照射的 UV 光线固化。位于有效区的第二电极 15’和无效区的第二电极 15”之间的该连接部不限于条形,而是可以具有其它的形状。然而,必要的是,该连接部在其上形成空间以使 UV 光能够从该空间照射。

[0044] 暴露于外面的无效区的第二电极在除了形成有 TAB 线的区域之外的基板的四个边上形成,并且热量通过暴露于外面的第二电极散发,因此在驱动该设备期间温度得到降低。为了去除暴露于外面的第二电极和该设备外面的电子元件之间的任何影响,在暴露于外面的第二电极和该 SUS 盖上涂布绝缘材料。至于涂布方法,优选的是对其贴附绝缘带。在将偏振膜贴附到该有机 EL 设备后,对该有机 EL 设备用 200cd/m² 的白光在色品图的 0.31 和 0.33 处操作。结果,与常规有机 EL 设备(其中第二电极仅仅存在于密封线的有效区的情况)的 52℃相比,第一实施例的有机 EL 设备温度降低到 48℃,并且推测该设备的内部温度会进一步降低。此外,经证实,该具有第二电极暴露于密封线的外部的有机 EL 设备其使用寿命比常规有机 EL 设备增加 15%或者更多。

[0045] 对制造根据本发明的第二实施例的有机 EL 设备的方法详细地描述如下。

[0046] 该第二实施例的方法具有与第一实施例相同的步骤,除了在前面步骤后,使用银膏(silver paste)形成导热体 16,该银膏将密封盖 14 与位于密封线外面的无效区的第二电极 15”热连接,如图 2A 所示。在将偏振膜贴附到如上所述形成的有机 EL 设备后,对该有机 EL 设备用 200cd/m² 的白光在色品图的 0.31 和 0.33 处操作。结果,与常规有机 EL 设备的 52℃相比,第二实施例的有机 EL 设备温度降低到 42℃,并且推测该设备的内部温度会进一步降低。此外,经证实,由于通过使热量从该设备有效地散发,该设备在稳定性方面得以增强,因此第二实施例的该有机 EL 设备其使用寿命比常规有机 EL 设备增加 70%或者更多。

[0047] 对制造根据本发明第三实施例的有机 EL 设备的方法详细地描述如下。

[0048] 第三实施例的方法具有与第二实施例相同的步骤。例外的是,密封盖 14 由玻璃(透明绝缘体)代替 SUS(不透明金属)制成,密封线的第二电极与位于该密封线外面的无效区的第二电极 15”整体形成,而没有条形连接部,并且将绝缘带贴附到第二电极 15”的涂布银膏的部分。

[0049] 代替使用条形连接部而在密封线上整体地形成第二电极的原因在于,由于密封盖由透明玻璃制成,因此就可以通过从与光发射出来的一侧相反的一侧也即从密封盖上方照射 UV 光线来固化密封剂,而无需具有复杂结构的条形连接部。此外,由于密封盖本身由玻璃作为绝缘体制成,而第二电极是电导体,因此不必额外地将绝缘带贴附到该密封盖的涂

布银膏的部位,并且将该绝缘带仅仅贴附到第二电极 15”的涂布银膏的那个部位。

[0050] 在将偏振膜贴附到如上所述第三实施例的方法形成的有机 EL 设备后,对该有机 EL 设备用 200cd/m² 的白光在色品图的 0.31 和 0.33 处操作。结果,与常规有机 EL 设备的 52℃相比,第二实施例的有机 EL 设备温度降低到 46℃,并且推测该设备的内部温度会进一步降低。此外,经证实,由于通过使热量从具有暴露于外面的第二电极的该设备有效地散发,该设备在稳定性方面得以增强,因此第三实施例的该有机 EL 设备其使用寿命比常规有机 EL 设备增加 40%或者更多。

[0051] 对制造根据本发明第四实施例的有机 EL 设备的方法详细地描述如下。

[0052] 第四实施例的方法具有与第二实施例基本相同的步骤。例外的是,在根据第四实施例的方法中,为增强导热系数,第二电极这样以多层而不是单个 Al 层来淀积:利用遮光板首先淀积具有 100nm 的厚度的 Al 层,然后在 Al 层上淀积具有 200nm 的厚度的 Cu 层。

[0053] 在将偏振膜贴附到如上所述第四实施例的方法形成的有机 EL 设备后,对该有机 EL 设备用 200cd/m² 的白光在色品图的 0.31 和 0.33 处操作。结果,与常规有机 EL 设备的 52℃相比,第四实施例的有机 EL 设备温度降低到 41℃,并且推测该设备的内部温度会进一步降低。此外,经证实,由于通过使热量从该设备经由暴露于外面的第二电极和 利用导热体将暴露于外面的第二电极与密封盖连接起来的结构有效地散发,该设备在稳定性方面得以增强,因此第四实施例的该有机 EL 设备其使用寿命比常规有机 EL 设备增加 75%或者更多。

[0054] 对制造根据本发明第五实施例的有机 EL 设备的方法详细地描述如下。

[0055] 第五实施例的方法具有与第一实施例基本相同的步骤,除了第五实施例的方法还包括将位于密封线外面的无效区的第二电极 15”与由 SUS 制成的密封盖 14 通过 Al 带热连接起来的步骤之外。在将偏振膜贴附到如上所述第五实施例的方法形成的有机 EL 设备后,对该有机 EL 设备用 200cd/m² 的白光在色品图的 0.31 和 0.33 处操作。结果,与常规有机 EL 设备的 52℃相比,第五实施例的有机 EL 设备温度被降低到 42℃,并且推测该设备的内部温度将会进一步降低。此外,经证实,由于通过使热量从该设备有效地散发,第五实施例的该设备在稳定性方面得以增强,因此第五实施例的该有机 EL 设备其使用寿命比常规有机 EL 设备增加 70%或者更多。

[0056] 尽管该说明书是针对具有第一电极作为正电极、而第二电极作为负电极的有源矩阵底发光型有机 EL 设备给出的,但是本发明可以应用到无源矩阵底发光型有机 EL 设备中。换句话说,对无源矩阵底发光型有机 EL 设备第一电极可以作为正电极形成,而第二电极可以作为负电极形成,使得第一电极发射电子,而第二电极发射空穴。

[0057] 从上面的描述显然可知,根据本发明的有机 EL 设备能够有效地将在驱动该有机 EL 设备时产生的热量和来自于位于其基板上的 TFT 的热量散发掉,这与常规有机 EL 设备相比,降低了该设备的内部温度,防止有机 EL 设备的劣化,显著地增加其使用寿命,并且增强该设备的界面稳定性,显著地抑制该设备特性的劣化。

[0058] 对本领域的普通技术人员来说,显然,在本发明中可以进行各种修改和变化,而不脱离本发明的精神或者范围。因而,本发明意在覆盖本发明的这些修改和变化,只要它们落在所附权利要求和它们的等效权利要求的范围内。

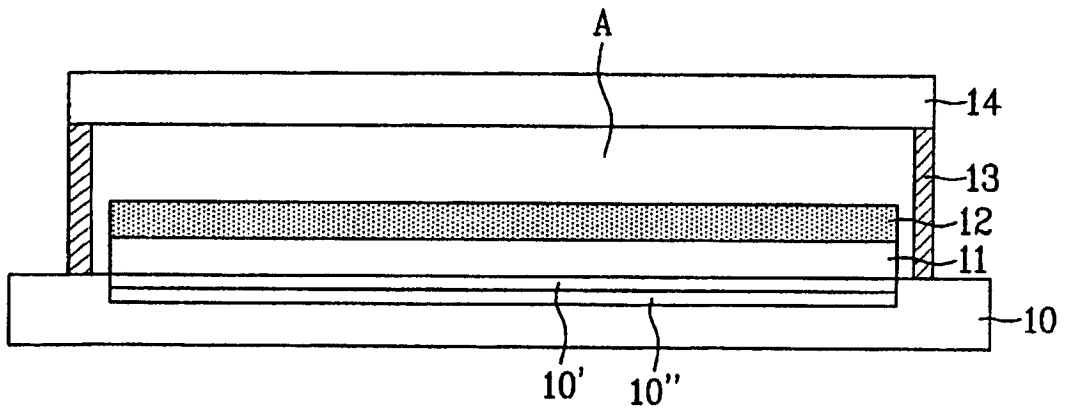


图 1A

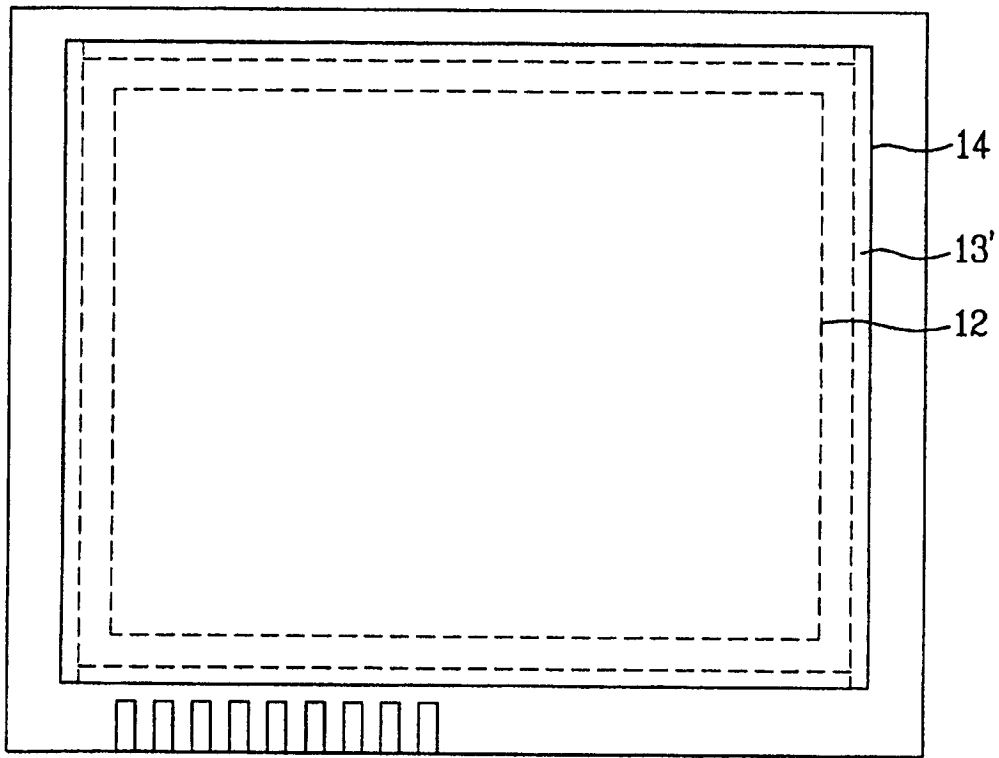


图 1B

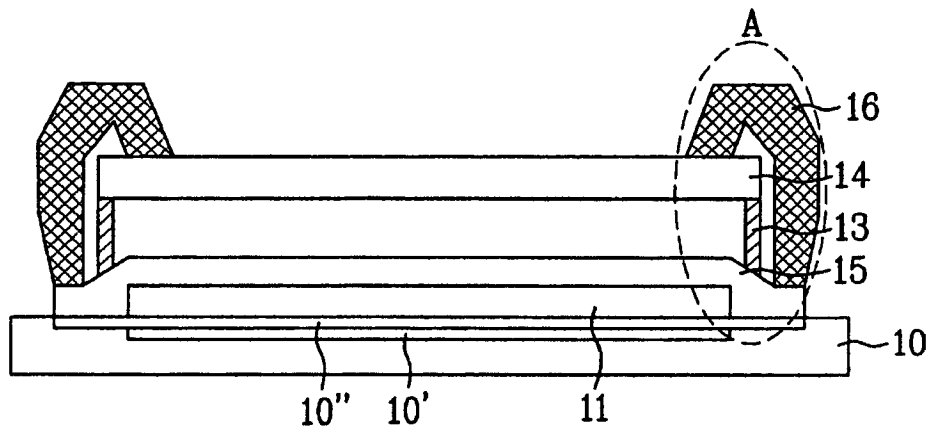


图 2A

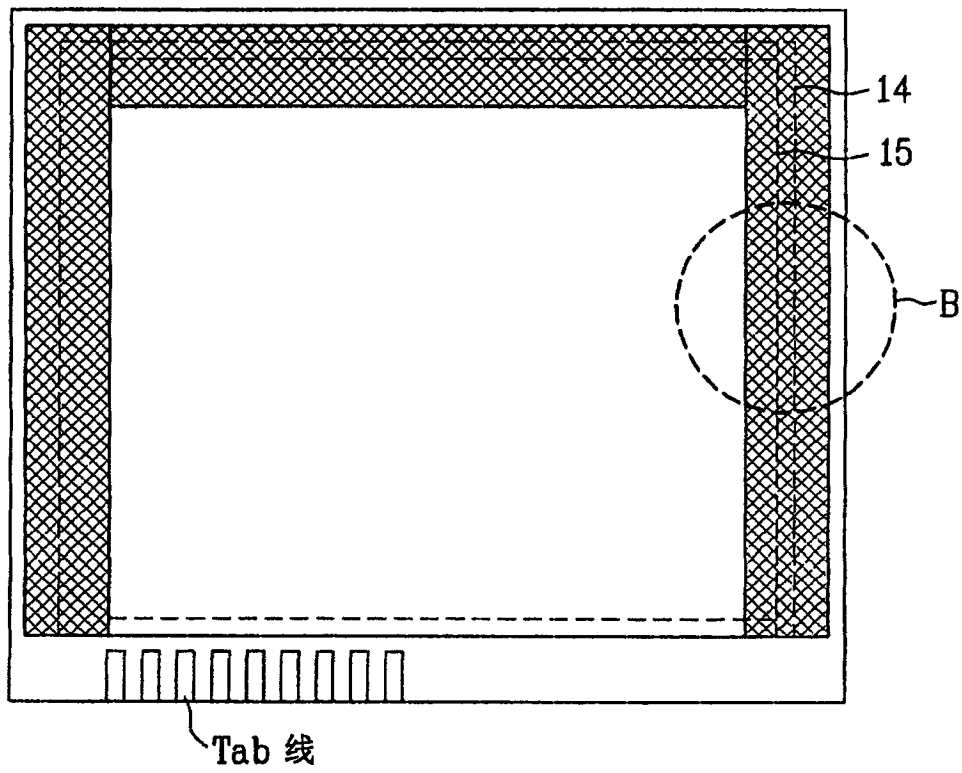


图 2B

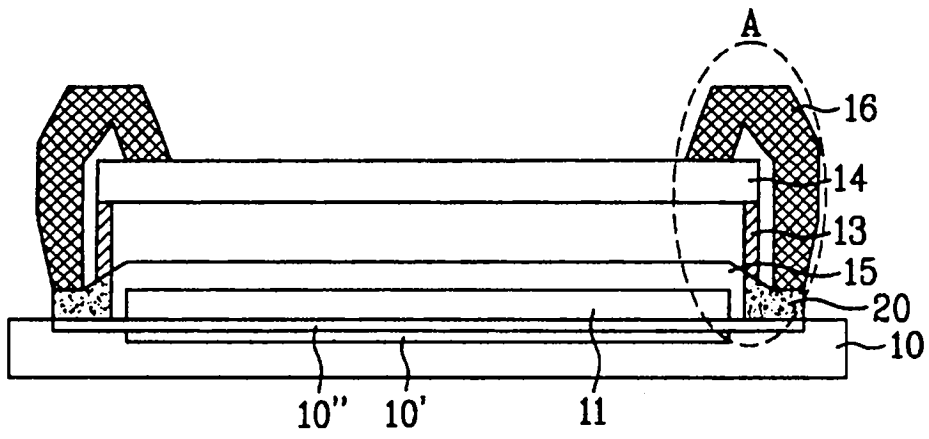


图 2C

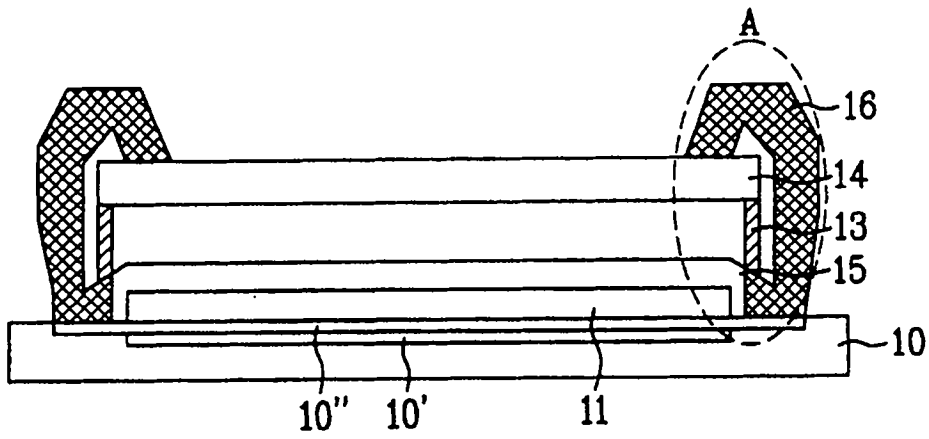


图 2D

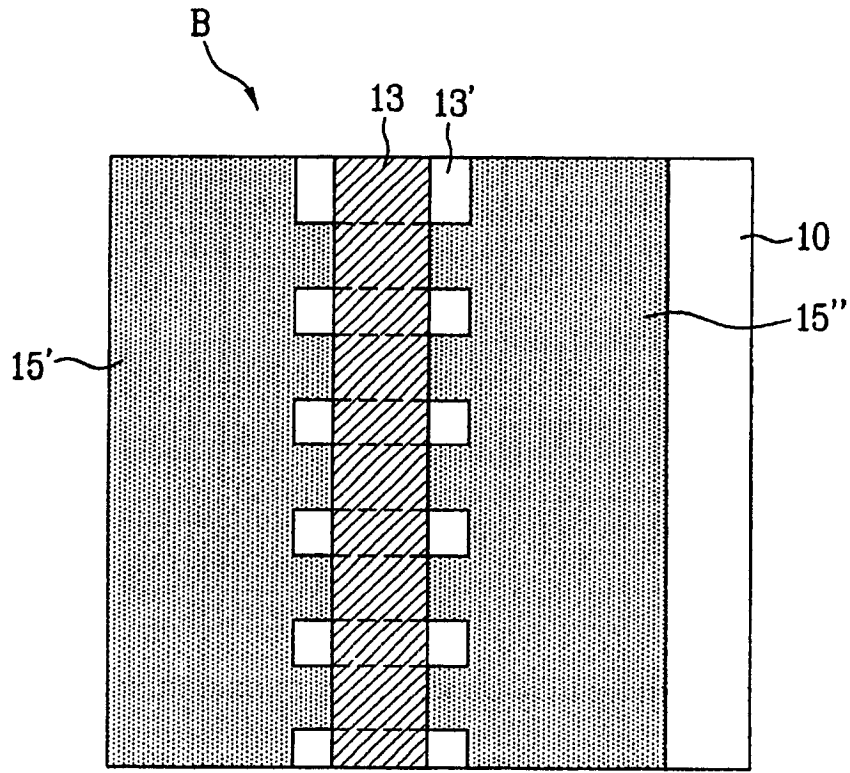


图 3

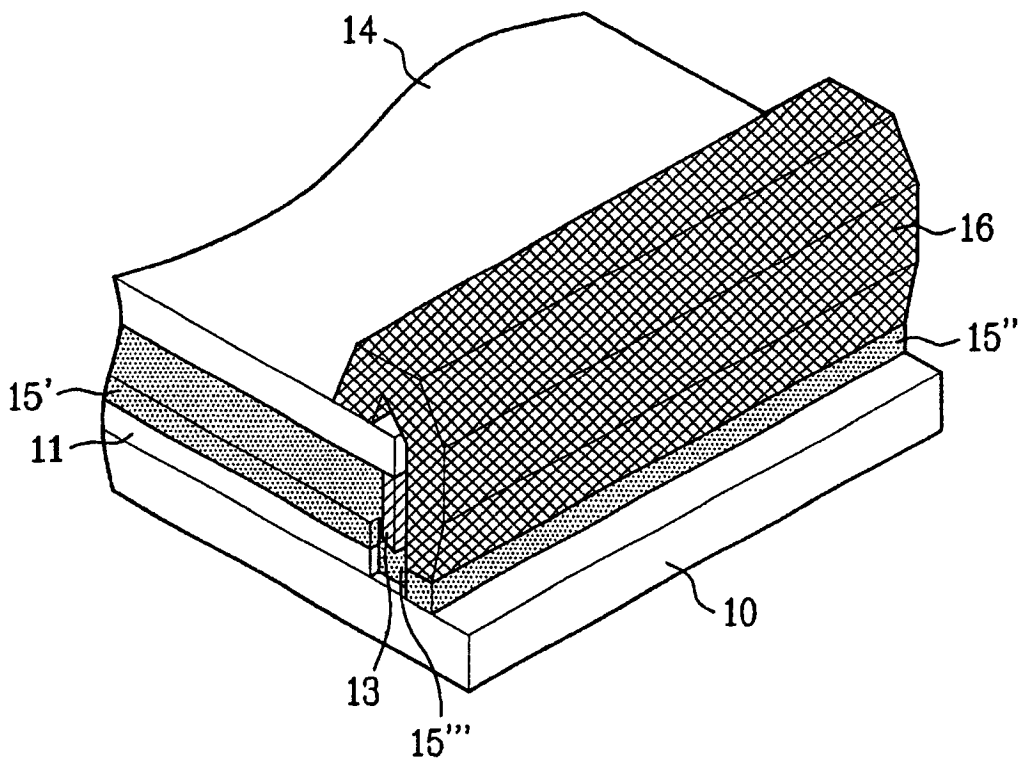


图 4

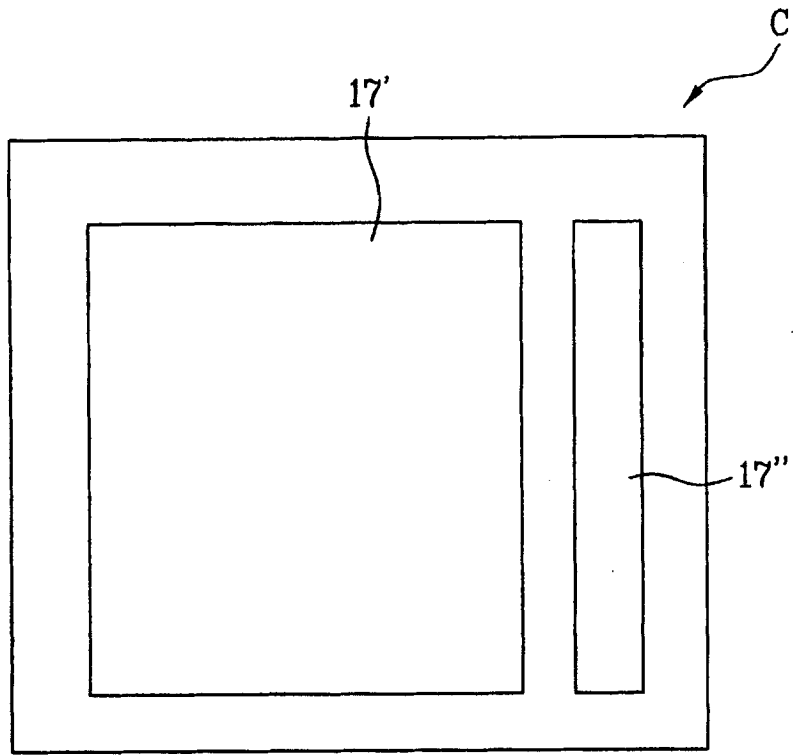


图5A

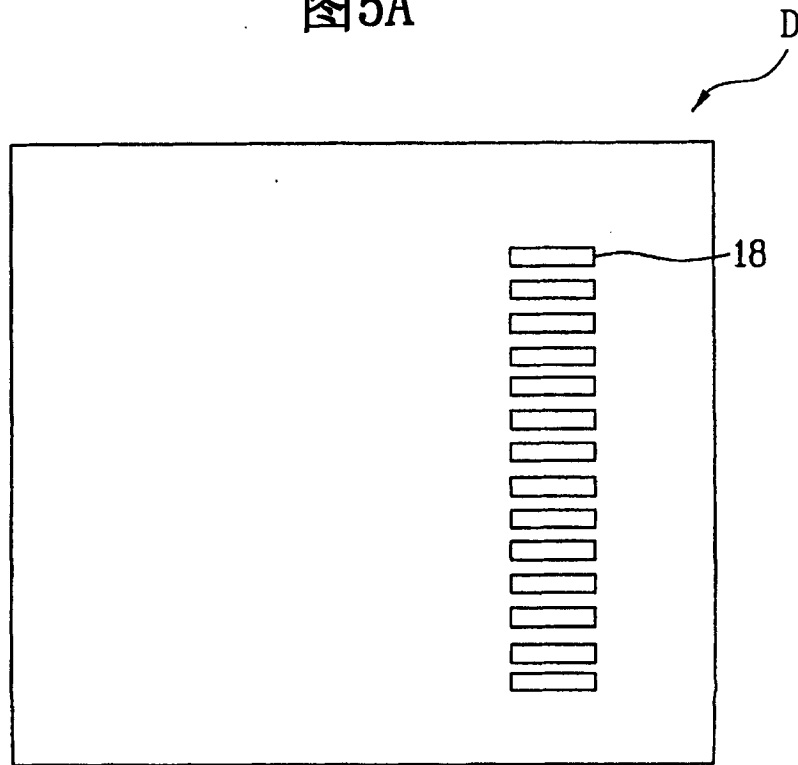


图5B

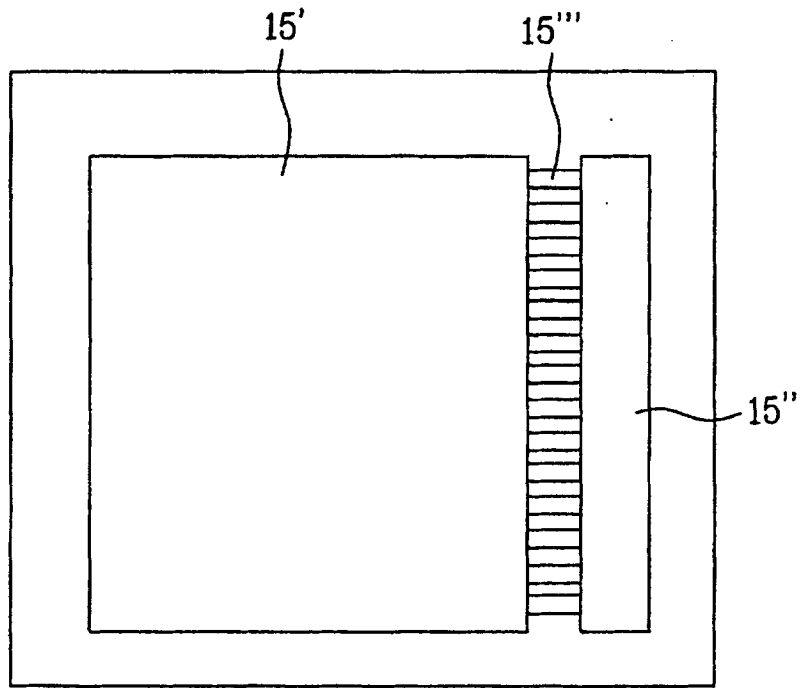


图 6

专利名称(译)	有机电致发光显示器及其制造方法		
公开(公告)号	CN1832223B	公开(公告)日	2011-01-12
申请号	CN200610008684.5	申请日	2006-02-21
申请(专利权)人(译)	LG电子株式会社		
当前申请(专利权)人(译)	乐金显示有限公司		
[标]发明人	金昌男 韩荣洙 李镐年 郑镇元 金洪奎		
发明人	金昌男 韩荣洙 李镐年 郑镇元 金洪奎		
IPC分类号	H01L51/50 H01L51/52 H01L51/56 H01L27/32 H05B33/12 H05B33/04 H05B33/10		
CPC分类号	H01L27/3244 H01L51/5221 H01L51/5243 H01L51/529 E03C1/04 E03C2001/0415		
代理人(译)	李辉		
优先权	1020050014475 2005-02-22 KR		
其他公开文献	CN1832223A		
外部链接	Espacenet SIPO		

摘要(译)

本发明公开了一种有机EL设备及其制造方法。该有机EL设备包括具有布置在有效区的第一电极的基板，形成于第一电极上的至少一个有机材料层，形成于该有机材料层上、以便延伸到该基板的无效区、以允许该设备的热量能够从中散发到外面的第二电极，和面对第二电极同时通过密封剂与位于密封线处的第二电极密封连接的密封盖。该有机EL设备能够有效地降低该设备的内部温度同时防止其劣化，由此显著地增加其使用寿命，并且增强该设备的界面稳定性，从而显著地抑制该设备性能的劣化。

