

[19] 中华人民共和国国家知识产权局

[51] Int. Cl⁷

H05B 33/08

H05B 33/02

H05B 33/12



[12] 发明专利申请公开说明书

[21] 申请号 200410078650.4

[43] 公开日 2005 年 5 月 18 日

[11] 公开号 CN 1617638A

[22] 申请日 2004.9.14

[21] 申请号 200410078650.4

[30] 优先权

[32] 2004.2.20 [33] US [31] 10/783,523

[71] 申请人 友达光电股份有限公司

地址 台湾省新竹市

[72] 发明人 李国胜

[74] 专利代理机构 北京市柳沈律师事务所

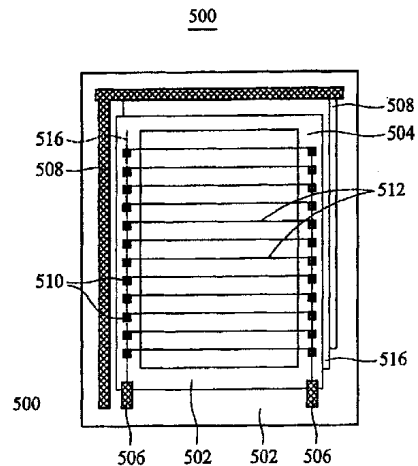
代理人 王志森 黄小临

权利要求书 2 页 说明书 7 页 附图 5 页

[54] 发明名称 显示装置、有机发光显示装置及其制造方法

[57] 摘要

本发明公开一具有较佳电源线配置的有机发光显示装置及其制造方法。该有机发光显示装置包含有一阴极层、一绝缘层及一电源供电平面层，而该绝缘层至少覆盖一部分的阴极层，且该电源供电平面层形成于与该阴极层重叠的该绝缘层之上，以形成一预定区域，而该预定区域下为显示区域。其中，该电源供电平面层提供该显示器区域一均匀分布的电源。



1. 一种显示装置，包含：
 - 一显示区域，该显示区域形成于一基板上；
 - 5 至少一第一型电源公共连接线；
 - 至少一第二型电源公共连接线；
 - 一阴极连接至该显示区域的一显示单元及该第一型电源公共连接线；
 - 一绝缘层形成于该阴极之上；以及
 - 一电源供电平面层形成于该绝缘层之上，并连接该第二型电源公共连接
 - 10 线，其中该绝缘层隔离该电源供电平面层及该阴极，且该电源供电平面层提供该显示单元一均匀分布的电源。
2. 如权利要求 1 所述的显示装置，其中该第一型电源公共连接线为一负向电源供电线。
3. 如权利要求 1 所述的显示装置，其中该第二型电源公共连接线为一正
- 15 向电源供电线。
4. 如权利要求 1 所述的显示装置，更包括一或一以上的电源供电线连接该电源供电平面层以提供电源至该显示单元。
5. 如权利要求 1 所述的显示装置，其中一或一以上的内连接部分被形成于显示区域以连接该电源供电平面层及该电源供电线。
- 20 6. 如权利要求 5 所述的显示装置，其中该内连接部分形成于该显示区域邻近区域。
7. 一有机发光显示装置，包含：
 - 一阴极层；
 - 一绝缘层，而该绝缘层至少覆盖于一部份该的阴极层之上；以及
 - 25 一电源供电平面层，该电源供电平面层形成于与该阴极层重叠的该绝缘层之上，以形成一预定区域，而该预定区域下为一显示区域，其中，该电源供电平面层提供该显示器区域一均匀分布的电源供电线。
8. 如权利要求 7 所述的有机发光显示装置，其该电源供电平面层经由一或一以上的内连接部分与该电源供电线相连。
- 30 9. 如权利要求 8 所述的有机发光显示装置，其中该内连接部分形成于该显示区域的邻近区域。

10. 如权利要求 8 所述的有机发光显示装置, 其中该内连接部分形成于未覆盖于该绝缘层的该电源供电平面层。

11. 如权利要求 7 所述的有机发光显示装置, 更包括一负向电源供电线与该阴极连接。

显示装置、有机发光显示装置及其制造方法

5 技术领域

本发明有關於一種電致發光顯示裝置，特別是有關於針對光電顯示裝置的顯示單元的電壓電源線配置的進一步設計。

背景技術

10 典型的電致發光顯示器組件是由許多發光二極管(OLED)單元(像素)互
連接並被配置於一行列式矩陣陣列的結構中。以有機發光二極管像素為例，
每一像素具有一切換電路和一驅動電路，通常由連接到掃描線、數據線和電
壓電源線的電容和薄膜晶體管所構成。經由這些電路和線路的結合來提供每
15 個 OLED 像素顯示信號並驅動其發光。圖像顯示信號經由掃描線和數據線的
路徑連接傳遞至 OLED 像素矩陣並用來驅動每一組 OLED 像素電路。電源線提供
正向電壓(V_{dd})和負向電壓(V_{ss})來提供驅動電致發光二極管發光所需的
能量。更具體地說，V_{dd}的電源供電是連接到 OLED 的驅動陽極，而 V_{ss}的電
源供電則是連接到 OLED 的陰極。

掃描線、數據線和電源線三種線路由傳導性金屬合金所組成。傳導性金
20 屬或合金具有低電阻的材料特性，可用於這些線路來維持低電阻，並使壓降
的影響降到最低。對於條狀或線狀的材料電阻可以用以下的電阻方程式來
定義： $R = \rho \times L/A$ 。在上述方程式中， ρ 指電阻常數，依所用的材料而定；
L表示條狀或線狀材料的長度，A是條狀或線狀材料截面積。而電阻和電壓的
25 關係是由歐姆定律(Ohm's Law)來表示， $V = R \times I$ ，其中電壓(V)和該傳
導材料所通過的電流(I)及此材料的電阻(R)有關。

在顯示裝置矩陣陣列是由不同的金屬線和其所交錯的面積所構成，而每
一個 OLED 像素的電路是由掃描線、數據線以及(或者)電源線所產生。然而，
若 OLED 像素電路具有不同路徑長度的金屬線，則 OLED 像素電路會有不同的
電阻值。因此，在 EL 顯示器的矩陣陣列中，對於所有 OLED 像素和其所對應
30 的電路所施加的電壓值會有所不同。

圖 1a 和圖 1b 為常規 OLED 顯示裝置的上視圖，表示該 OLED 顯示裝置的

Vdd 和 Vss 电源供电线路的路径和分布。该 OLED 显示装置为底部发光型 OLED 装置，其中光由该电致发光材料层发出，并穿过 OLED 显示装置的基板。

由图 1a 可知，该 OLED 显示装置 100 由一基板 102 和一有源 OLED 像素区域 104 所组成。OLED 显示单元主要经由与有源 OLED 像素区域 104 相邻的一 Vdd 公共连接线 (bus) 106 及一 Vss 公共连接线 108 来提供其电源。如图 1a 和图 1b 所示，该 Vss 公共连接线 108 和有源 OLED 像素区域 104 内的 OLED 显示单元的连接由像素区域 104 上方的金属层所连接 (无显示)，而该金属层覆盖 OLED 像素区域 104 以及部分 Vss 公共连接线 108 (由于 108 上方有绝缘层保护，因此此处部分覆盖意指为将绝缘层挖开使金属露出的地方)。仍请参考图 1a 和图 1b，从 Vdd 公共连接线 106 至有源 OLED 像素区域 104 的 OLED 显示单元的连接则经由较小的 Vdd 线 110。值得注意的是，在图 1a 中，该 Vdd 线 110 利用行对准方式配置于该有源 OLED 像素区域 104，而在图 1b 中，该 Vdd 线 110 是利用行对准方式配置于该有源 OLED 像素区域 104。每一条 Vdd 线 110 由其主 Vdd 公共连接线 106 开始，被配置至该有源 OLED 像素区域 104 的所有各个的 OLED 显示单元。因此，该 Vdd 和 Vss 的电源供电线至该有源 OLED 像素区域 104 内的每一 OLED 显示单元位置的距离皆不相同。换句话说，传输电源至每一 OLED 显示单元所在位置所使用的金属公共连接线的总金属体积亦不相等。因此，由于传导路径的不相等，如此一来使得每一 OLED 显示单元的电源线传导路径亦产生不同的电阻，导致需供予不同的电压至各个的 OLED 显示单元以维持均等的电压。再者，由于电压会随着导线长度增加而下降，当显示装置的 OLED 显示单元在电压供给线 110 的远方末端，则该电源供给公共连接线 106 对于比较远的 OLED 显示单元会有相对较低的电源供电程度，将导致该 OLED 显示单元的显示质量降低。

图 2 表示一常规的 OLED 装置 200 其有源 OLED 像素区域的剖面示意图。该 OLED 装置 200 具有一基板 202，而该基板上具有组件工作区 204 (包含各薄膜晶体管、电源线等)。此外，一有机电致发光单元 206 形成于该组件工作区 204 上，而一 OLED 阴极 208 形成于该有机电致发光单元 206 之上面。然而，为了简化并强调上述发明的特征，在此该组件工作区 204 的详细结构并没有进一步显示于图 1a、图 1b 和图 2 中。

先进的电致发光显示装置具有高效能的显示质量，而此一显示质量取决于，像是亮度、对比、分辨率、色饱和度、光闪烁性、形变以及线性等要素。

除此之外，先进的电致发光显示器组件亦以低的反应速度及低的电源消耗为其特征。在先进的电致发光显示器组件其 OLED 像素位置中，差异性和不平衡的电压，会常限制和影响显示器的图像画质、操作速度和电源消耗。当运用具有低电阻特性的材料作为金属线时，也应需注意其它影响的原因（例如，

5 金属线长度 L 及截面积 A ）以减低金属线的电阻 R 。

当以较低电阻的金属线作为 OLED 像素显示单元电源供电线，会有较小的压降。因此，针对电源供电线的路径进行设计，以减低各别 OLED 显示单元其不同的导线路径和长度对电阻值的影响，是目前亟需研究的重点。

10 发明内容

有鉴于此，为了解决上述问题，本发明的主要目的提供一传递电源至显示装置的较佳方法，以避免显示装置因电源供电线造成的压降，所导致的显示质量下降的问题。

在本发明一较佳实施例中，公开一具有较佳电源供电线配置的发光显示

15 装置及其制造方法。该发光显示装置包含一阴极层、一绝缘层及一电源供电平面层(plane)，而该绝缘层至少覆盖一部份的阴极层，且该电源供电平面层形成于与该阴极层重叠的该绝缘层之上，以形成一预定区域，而该预定区域下为显示区域。其中，该电源供电平面层提供该显示器区域一均匀分布的电源。

20 为使本发明的结构、操作方法及特征能更明显易懂，下文特举较佳实施例，并配合附图，详细说明如下。

附图说明

图 1a 和图 1b 为常规 OLED 显示装置的上视图，表示该 OLED 显示装置的

25 Vdd 和 Vss 电源供电线的路径和分布。

图 2 表示一常规的 OLED 装置其有源 OLED 像素区域的剖面示意图。

图 3 为本发明所述的有机电致显示装置其有源 OLED 像素区域的电源线配置的剖面结构示意图。

图 4a 及 4b 表示符合本发明所述的显示装置的上视图。

30 在图 5a 和图 5b 表示本发明 OLED 显示装置其 Vdd 线及电源供电线的配置及路径的上视图

符号说明

OLED 显示装置: 100; 基板: 102; 有源 OLED 像素区域: 104; Vdd 公共
连接: 106; Vss 公共连接: 108; Vdd 线: 110; OLED 装置 200; 基板:
202; 组件工作区: 204; 有机电致发光单元: 206; OLED 阴极: 208; 有源 OLED
5 像素区域: 300; 电致发光单元: 306; 组件工作区: 304; 基板: 302; 介电
层: 310; 该阴极: 308; Vdd 电源供电线(电源供电平面层): 312; 电源供电
线(引导连接部分): 314; 负向电源供电: 316; 显示装置: 400; Vss 电源供
电平面层(阴极)402; 介电层: 404; Vdd 电源供电平面层: 406; 内连接部分:
408、410; OLED 显示器组件: 500、520; 基板: 502、522; 有源 OLED 像素
10 区域: 504、524; 外部 Vdd 供电搭接处: 506、526; Vss 电源公共连接:
508、528; 内连接部分: 510、530; Vdd 电源线 512、532; Vdd 电源供电平
面层: 514、534; 绝缘层: 516; 536。

具体实施方式

15 本发明公开一改善电源供电线配置的方法, 以减少电致发光显示装置中
电源供电线所造成的压降现象。本发明的特征改善金属线路径的配置, 使电
源供电线更接近电致发光显示单元, 如此可以使电致发光显示单元的压降减
低。在本发明中, 利用一电源供给平面层来改善电源的传导性, 以使电路线
的宽度和间距对于所传递的电源不致于有太大的影响, 因此本发明适用于所
20 有尺寸的电致发光显示装置, 而不需改变其二维的 x-y 电路布局的配置。

图 3 为本发明所述的有机电致显示装置其有源 OLED 像素区域的电源线配
置的剖面结构示意图, 其表示该 Vdd 线和 Vss 线在有源 OLED 像素区域的路径。
图 3 如示的有源 OLED 像素区域 300 为底部发光型像素结构, 其中光由一电致
发光单元 306 发出, 并穿过 OLED 显示装置的基板。该有源 OLED 像素区域 300
25 具有一组件工作区 304 形成于一基板 302 上, 而该电致发光单元 306 则形成
于该组件工作区 304 上。一 OLED 阴极 308 则经由一内连接部分(连接导线或
是贯孔(via hole))309 接到负向电源供电 316 或是 Vss。如图 3 所示, 该有
源 OLED 像素区域 300 的组件工作区 304 中亦有 Vdd 电源线。

30 本发明所述的方法提供一额外的介电层 310 形成于该阴极 308 上。该介
电层 310 用来隔绝该阴极 308 与位于介电层上方的另一 Vdd 电源供电线或是
电源供电平面层 312。该电源供电平面层 312 经由在显示区平面层旁的内连

接部分(连接导线或是贯孔)314 连接至该阳极 304(或是该电源供电平面层 312 直接经由一贯孔连接至该阳极 304)。本发明使用 Vdd 电源供电平面层 312 来提供传递电源电压至 OLED 像素区域所需的金属体积,因此在显示区会有较低的电阻和较小的压降以及较均匀的电流,以取代传统只使用长金属电源供电线的方式。Vdd 电源供电平面层 312 由与阴极 308 相同或是相似的金合金所组成。

此外,本发明所述的有源 OLED 像素区域 300 亦可以其它方式表示,例如使用其它绝缘材料来隔绝导线之间的连接。在此为了要简化并强调本发明多层电源供电配置方式及介电层 310、内连接部分 314、基板 302 及电致发光层 306 彼此间的相对位置,因此并无对本发明其它可能的方式作进一步的解释。

图 4a 表示符合本发明所述的显示装置 400 的上视图,为了方便说明,图中只显示 Vss 电源供电平面层(阴极)402、介电层 404 和 Vdd 电源供电平面层 406。首先,利用一屏蔽进行薄膜制程以形成并定义该阴极 402。接着,该绝缘的介电层 404 形成于该阴极层 402 上,而该 Vdd 电源供电平面层 406 形成于该在绝缘的介电层 404 上,经由内连接部分 408 来构成 Vdd 电源供电平面层 406 与电源供电总线阳极连接。而阴极层 402 可经由内连接部分 410 与 Vss 电源公共连接线相连。

图 4b 表示符合本发明所述的显示装置 400 的另一较佳实施例的上视图。与图 4a 相同,图中只显示 Vss 电源供电平面层(阴极)402、介电层 404 和 Vdd 电源供电平面层 406。在此较佳实施例中,Vss 电源供电平面层(阴极)402、介电层 404 和 Vdd 电源供电平面层 406 具有相似的尺寸,因此,可利用同一屏蔽来界定上述膜层。举例来说,阴极 402 经由该屏蔽定义其边界后,接着,将该掩膜向左移一特定距离,并利用该掩膜形成一绝缘的介电层 404 于该阴极层 402 之上,最后,该 Vdd 电源供电平面层 406 亦经由相同掩膜向左移另一特定距离后,形成于该介电层 404 上。上述特定距离以中间三膜层的重迭区域参照考虑,而该层重迭区域经由内连接部分 410 与一电致发光单元及(或)可利用的空间结构。如图 4b 所示,内连接部分 408 被形成以使该 Vdd 电源供电平面层 406 与其下作为电源供电的阳极连接。而该阴极层 402 可经由另一内连接部分 410 以与该显示装置 400 的 Vss 电源公共连接线相接。

图 5a 和图 5b 表示本发明 OLED 显示装置其 Vdd 线及电源供电线的配置及路径的上视图。该 OLED 显示器组件 500 包含一基板 502 及一有源 OLED 像素

区域 504。该 OLED 显示器组件 500 亦包括一外部 Vdd 供电搭接处 506。该 Vdd 电源公共连接线由于与该 Vss 电源公共连接线 508 具有相似的配置，故无于图中显示出来。该外部 Vdd 供电搭接处 506 与该 Vdd 电源供电平面层 514 相连接，而该 Vdd 电源供电平面层 514 具有多个内连接部分 510 而与 Vdd 电源供电线 512 相接，以提供电致发光显示单元电压。由于该 Vdd 电源供电平面层 514 为具有一相当大的面积且覆盖极大部份的有源 OLED 像素区域 504，因此该连接部分 510 可被形成于该有源 OLED 像素区域 504 相对两侧，如此一来，从该有源 OLED 像素区域 504 的一侧至另一侧不会有不均匀电压分布的问题产生。

10 图 5b 说明本发明的另一较佳实施例。该 OLED 显示装置 520 包含一基板 522 及一有源 OLED 像素区域 524。该 OLED 显示器组件 520 亦包括一外部 Vdd 供电搭接处 526 以提供电源至一 OLED 电致发光单元，并且与一电源供电平面层 534 相连。其中，该电源供电平面层 534 具有多个连接部分 530 而与该电源线 532 相接，以提供电致发光显示单元电压。由于该电源供电平面层 534 15 为具有一相当大的面积且覆盖极大部份的有源 OLED 像素区域 524，因此该连接部分 530 可被形成于该有源 OLED 像素区域 524 的相邻两侧以形成一电源供电网络，如此一来，可避免或减低该有源 OLED 像素区域 524 不均匀电压分布的问题。此外，值得注意的是，在本发明中，该电源供电平面层 534 不需设定为特定的形状，只需覆盖该连接部分 530 所在的区域即可。虽然第在图 5b 20 没有显示出来，然而该电源供电线 532 经由一导线或是内连接部分以电或物理方式连接至每一有源 OLED 像素。

本发明公开一改善电源供电线配置的方法，以减少电致发光显示装置中电源供电线所造成的压降现象。该方法利用一或一以上的电源供电平面层来传递电源电压至该电致发光显示单元中，如此可以降低或减少该电致发光显示单元的压降情形。

25 本发明所述的电源供电线的配置方式及结构可应用于显示装置内的不同的水平高度的金属线层上，包括扫描线、数据线、电源线及金属线，且该电源供电线的配置方式及结构亦适用于任何其它类型的电致发光显示装置，例如底部发光型或是顶部发光型有机电致发光显示装置。

30 本发明所公开的改善电源供电线配置的方法，对于电源供电线中金属线排列的实际宽度和间距不需做太大的改变(甚至不需要改变)，因此对于二维

的 x-y 电路布局亦不需做太大的改变(甚至不需要改变),且本发明适用于所有尺寸的电致发光显示装置。

5 本发明所公开的电源供电线配置可应用于过去甚至未来的各种运用到电源供电线配置的显示装置技术中,因此不限于(有机)电致发光装置。本发明所公开的改善电源供电线配置的方法可以提供显示装置具有较高的可靠性、改善的操作寿命及和较佳的显示效果质量,上述的优点将改善整体的生产设施效能,以致于在量产时,可保持较低的产品价格及较具竞争力的产量速度。

10 综上所述,虽然本发明已以一较佳实施例公开如上,然其并非用以限定本发明,任何本领域技术人员,在不脱离本发明的精神和范围的情况下,可进行各种更动与修改,因此本发明的保护范围当视所提出的权利要求限定的范围为准。

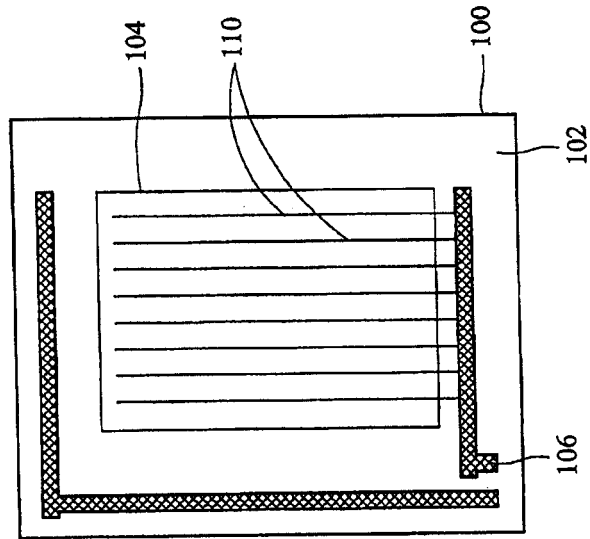


图 1b

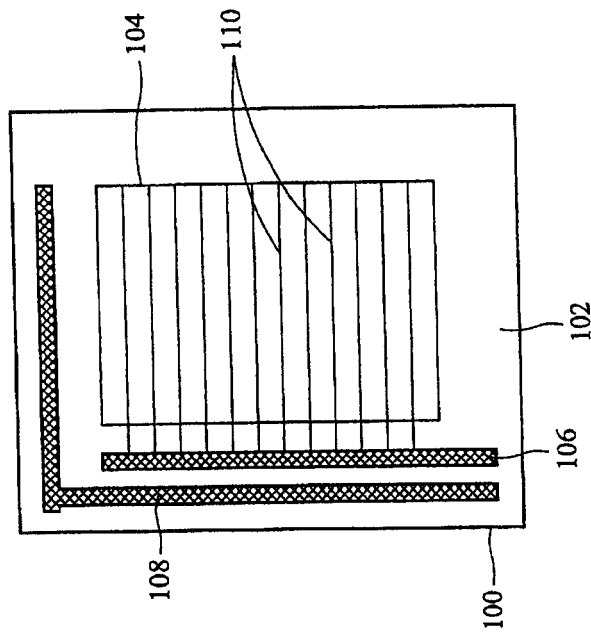


图 1a

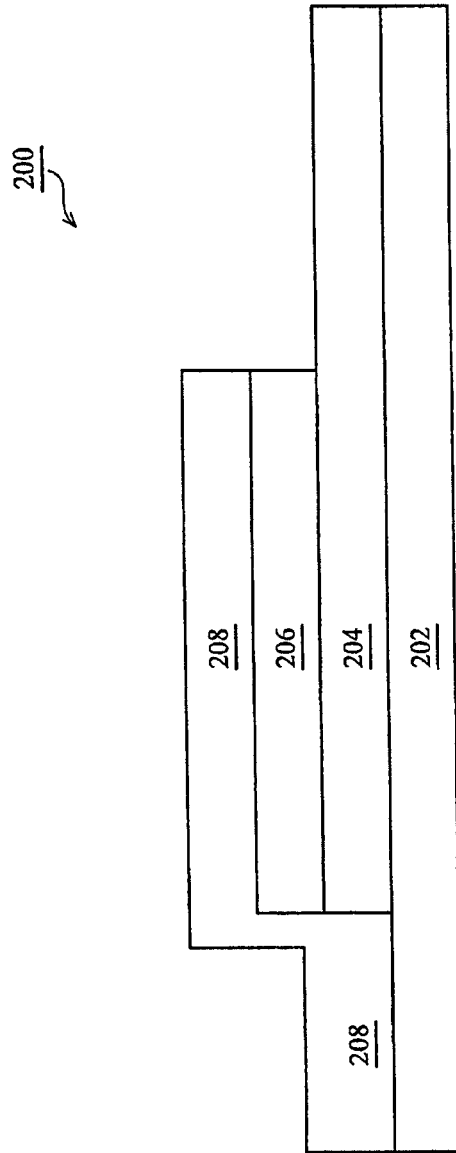


图 2

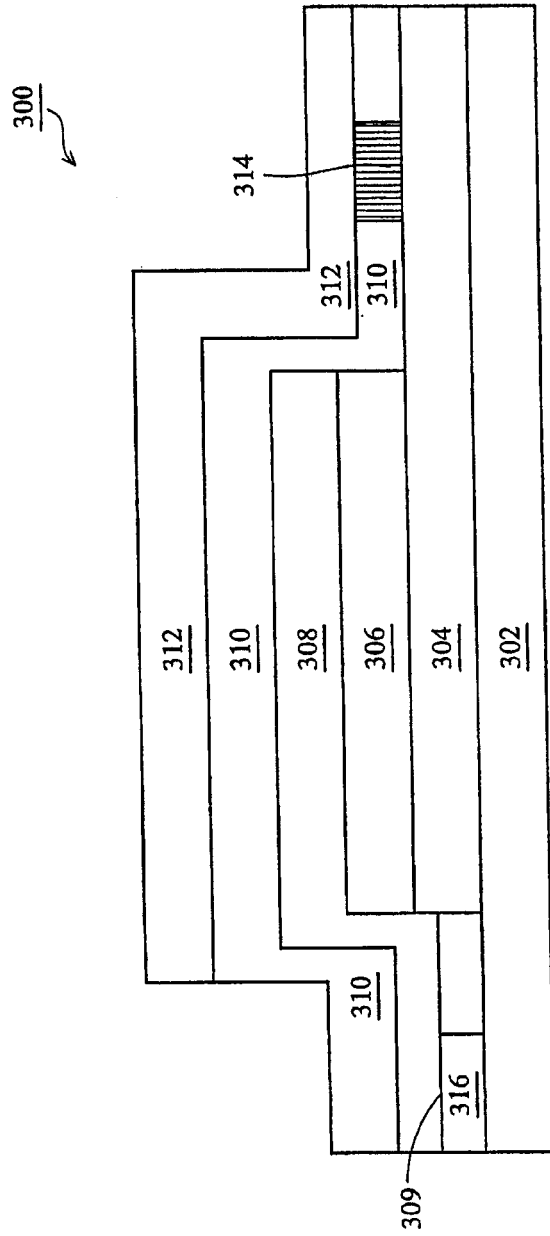


图 3

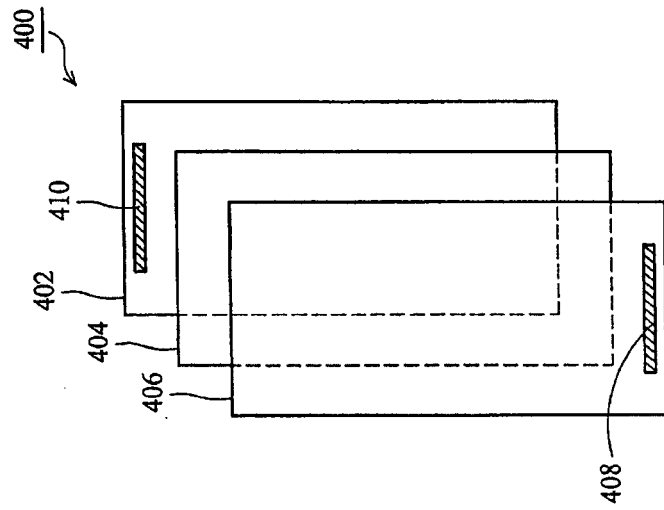


图 4a

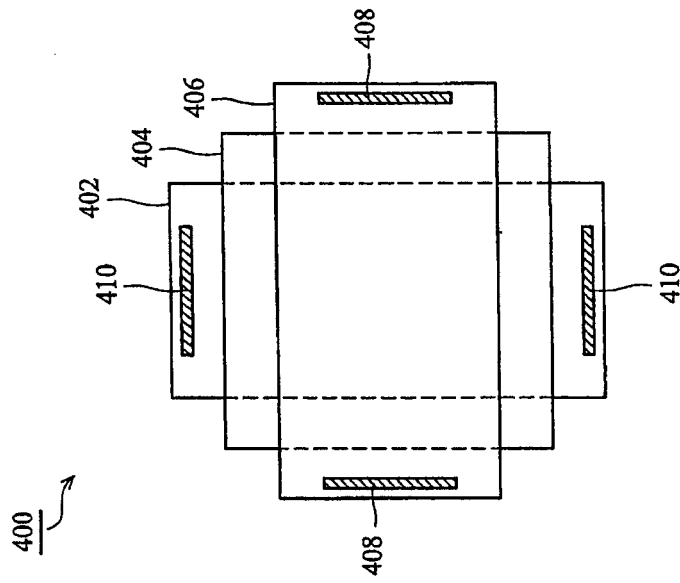


图 4b

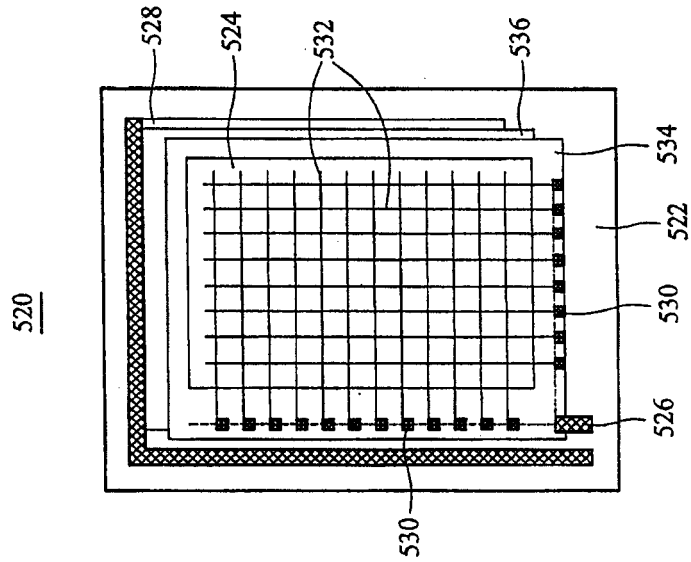


图 5a

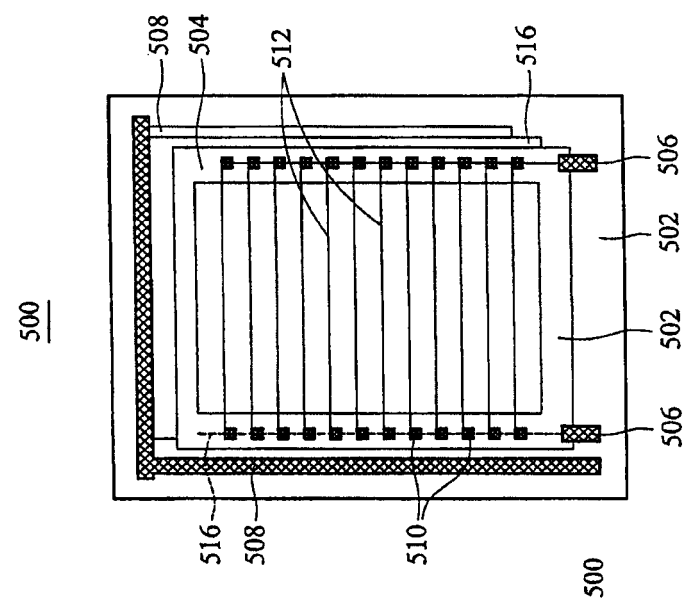


图 5b

专利名称(译)	显示装置、有机发光显示装置及其制造方法		
公开(公告)号	CN1617638A	公开(公告)日	2005-05-18
申请号	CN200410078650.4	申请日	2004-09-14
[标]申请(专利权)人(译)	友达光电股份有限公司		
申请(专利权)人(译)	友达光电股份有限公司		
当前申请(专利权)人(译)	友达光电股份有限公司		
[标]发明人	李国胜		
发明人	李国胜		
IPC分类号	H01L27/32 H05B33/08 H05B33/02 H05B33/12		
CPC分类号	H01L27/3279 H05B45/60		
代理人(译)	王志森		
优先权	10/783523 2004-02-20 US		
其他公开文献	CN100452421C		
外部链接	Espacenet SIPO		

摘要(译)

本发明公开一具有较佳电源线配置的有机发光显示装置及其制造方法。该有机发光显示装置包含有一阴极层、一绝缘层及一电源供电平面层，而该绝缘层至少覆盖一部分的阴极层，且该电源供电平面层形成于与该阴极层重叠的该绝缘层之上，以形成一预定区域，而该预定区域下为显示区域。其中，该电源供电平面层提供该显示器区域一均匀分布的电源。

