



[12] 发明专利申请公开说明书

[21] 申请号 02825168.7

[43] 公开日 2005 年 4 月 6 日

[11] 公开号 CN 1605091A

[22] 申请日 2002.12.12 [21] 申请号 02825168.7
 [30] 优先权
 [32] 2001.12.18 [33] FR [31] 01/16843
 [86] 国际申请 PCT/FR2002/004314 2002.12.12
 [87] 国际公布 WO2003/054843 法 2003.7.3
 [85] 进入国家阶段日期 2004.6.16
 [71] 申请人 汤姆森许可贸易公司
 地址 法国布洛里
 [72] 发明人 让-保罗·达谷瓦
 克里斯托夫·费里

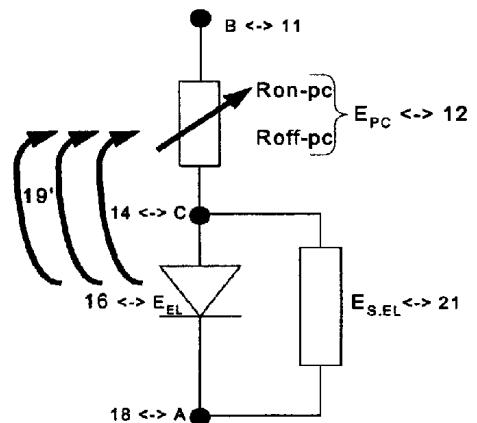
[74] 专利代理机构 中科专利商标代理有限责任公
 司
 代理人 戎志敏

权利要求书 2 页 说明书 18 页 附图 8 页

[54] 发明名称 由具有分路记忆效应的电致发光单元矩阵构成的图像显示板

[57] 摘要

一种图像显示板，包括：前电极阵列(18)和后电极阵列(11)；电致发光层(16)，针对每个单元(1)，形成电致发光元件 E_{EL} ，在 A 处与前电极阵列的一个电极相连，并根据本发明，与分路元件 $E_{S,EL}$ 并联；光电导层(12)，针对每个单元(1)，形成光电导元件 E_{PC} ，在 B 处与后电极阵列(11)的一个电极相连；以及用于光耦合的装置，在电致发光元件(E_{EL})和所述光电导元件(E_{PC})之间进行光耦合。由于根据本发明的分路，实质上改进了记忆效应。



1. 一种图像显示板，包括具有记忆效应的电致发光单元（1）矩
5 阵，能够向所述板的前方发光，包括：
- 前电极阵列（18）和后电极阵列（11），前电极阵列的电极在所述单元（1）中的每一个处与后电极阵列的电极相交；
 - 至少一个电致发光层（16），针对每个单元（1），形成至少一个电致发光元件（ E_{EL} ）；
 - 10 - 光电导层（12），用于获得所述记忆效应，针对每个单元（1），形成光电导元件（ E_{PC} ）；
- 电串联每个单元的至少一个电致发光元件（ E_{EL} ）和光电导元件（ E_{PC} ），并将所述串联的两个最外侧端子之一与所述前电极阵列（18）的电极相连，而另一个与所述后电极阵列（11）的电极相连；
- 15 - 用于光耦合的装置，在每个单元处，在板的至少一个电致发光层（16）和所述光电导层（12）之间进行光耦合，
- 其特征在于，对于每个单元（1），其包括与所述单元的至少一个电致发光元件（ E_{EL} ）并联设置的分路元件（ $E_{S,EL}$ ）（21），并且其电阻并不依赖于亮度。
- 20 2. 根据权利要求1所述的板，其特征在于：对于每个单元，此单元的至少一个电致发光元件（ E_{EL} ）的分路元件（ $E_{S,EL}$ ）的电阻（ $R_{S,EL}$ ）大于已经处于导通状态的电致发光元件（ E_{EL} ）的电阻（ R_{ON-EL} ）。
3. 根据权利要求1或2所述的板，其特征在于：至少一个电致发光层（16）是有机的。
- 25 4. 根据权利要求1到3之一所述的板，其特征在于：对于每个单元，此单元的至少一个电致发光元件（ E_{EL} ）的分路元件（ $E_{S,EL}$ ）的电阻（ $R_{S,EL}$ ）小于或等于其未处于受激状态时相应光电导元件（ E_{PC} ）的电阻（ R_{OFF-PC} ），并且小于当其处于截止时的至少一个相应电致发光元件（ E_{EL} ）的电阻（ R_{OFF-EL} ）。
- 30 5. 根据权利要求4所述的板，其特征在于：此单元的至少一个电

致发光元件 (E_{EL}) 的分路元件 ($E_{S,EL}$) 的电阻 ($R_{S,EL}$) 严格地小于其未处于受激状态时相应光电导元件 (E_{PC}) 的电阻 (R_{OFF-PC})。

6. 根据权利要求5所述的板, 其特征在于: 此单元的至少一个电致发光元件 (E_{EL}) 的分路元件 ($E_{S,EL}$) 的电阻 ($R_{S,EL}$) 小于其未处于受激状态时相应光电导元件 (E_{PC}) 的电阻 (R_{OFF-PC}) 的一半。

7. 根据前述权利要求之一所述的板, 其特征在于: 其还包括针对每个单元 (1), 与所述单元的光电导元件 (E_{PC}) 并联设置的分路元件 ($E_{S,PC}$) (22)。

8. 根据权利要求7所述的板, 其特征在于: 针对每个单元, 此单元的光电导元件 (E_{PC}) 的分路元件 ($E_{S,PC}$) 的电阻 ($R_{S,PC}$):

- 小于或等于其未处于受激状态时此光电导元件 (E_{PC}) 的电阻 (R_{OFF-PC}); 以及

- 大于或等于此相同单元的至少一个电致发光元件 (E_{EL}) 的分路元件 ($E_{S,EL}$) 的电阻 ($R_{S,EL}$)。

9. 根据权利要求8所述的板, 其特征在于: $R_{S,PC}/R_{S,EL} \geq 2$ 。

10. 根据权利要求9所述的板, 其特征在于: $R_{S,PC}/R_{S,EL} \geq 3$ 。

11. 根据前述权利要求之一所述的板, 其特征在于: 其包括: 在每个单元中, 导电元件, 位于至少一个电致发光层和光电导层之间的每个界面处, 以便对相应的电致发光元件和光电导元件进行串联电连接, 并且多个单元 (1, 1') 的所述导电元件彼此电隔离。

12. 根据前述权利要求之一所述的板, 其特征在于: 其包括用于驱动单元以便显示图像的装置, 设计所述装置用于实现以下过程: 连续针对板上单元的每一行, 在有选择的寻址阶段之后跟随着非选择性的持续阶段, 所述有选择的寻址阶段用于导通此行中要导通的单元, 而所述非选择性的持续阶段设计用于将此行中的单元保持在其在前一寻址阶段中所进入或所留下的状态。

由具有分路记忆效应的电致发光单元矩阵构成的图像显示板

5

技术领域

本发明涉及一种图像显示板，包括具有记忆效应的电致发光单元矩阵，能够向所述板的前方发光。

10

背景技术

本发明涉及一种由电致发光单元矩阵形成的图像显示板，参照图1，包括：

- 电致发光层16，可以向所述板的前面发光（发光箭头19）；
- 透明前电极层18，在电致发光层16的前面；
- 15 - 光电导层12，在电致发光层的后面，其插入在不透明的后电极层11和与所述电致发光层16相接触的中间电极层14之间；以及
- 光耦合装置，用于在所述电致发光层16和所述光电导层12之间进行光耦合，例如，该装置可以由特定的耦合层13（如图所示）形成，或者形成在所述中间电极层14中。

20

这种类型的板还包括基板10，位于板的后面（如图所示）或前面，用于支撑上述层的组合；其通常为玻璃板或聚合材料片。

设计光电导层12，以向板的单元提供稍后将描述的记忆效应。

- 以众所周知的方式设计前电极层18、后电极层11和中间电极层14的电极，从而能够彼此独立地控制和维持板的单元的发射；为此目的，
- 25 例如，沿行Y设置前电极层18的电极，而沿列X设置后电极层11的电极，列通常与行正交；电极也可以具有相反的结构，即，将前电极层电极设置在列中，而将后电极层电极设置在行中；板的单元位于行电极Y和列电极X的交点处，因此，按照矩阵来设置板的单元。

- 30 为了在这种被分为光斑阵列的板上显示图像，设置了多个层的电极，从而使电流流经与所述图像的光斑相对应的板的单元；在X电极和

Y电极之间流动以便向位于这些电极的交点处的单元供电的电流经过位于此交点的电致发光层16；于是，由此电流这样激励的单元向板的前面发光19；由板的所有被激励单元发出的光形成了要显示的图像。

参考文献US 4 035 774 (IBM)、US 4 808 880 (CENT) 和US 6 188 5 175 B1 (CDT) 公开了这种类型的板。

当电致发光层16是有机的时，其通常由三个子层构成，即夹在空穴传送子层162和电子传送子层161之间的电致发光中心子层160。

前电极层18的电极与空穴传送子层162相接触，从而用作阳极；此电极层18必须至少部分透明，以便使由电致发光层16发出的光通过其朝向板的前方；此层的电极通常本身是透明的，并由混合氧化铟锡 (ITO) 制成或者由如聚乙烯二氧噻吩 (PDOT) 等导电聚合物制成。

中间电极层14必须足够地透明以实现电致发光层16和光电导层12之间的适当的光耦合，这是由于这种光耦合对于板的操作是必需的，具体地，用于获得下述记忆效应。

上述参考文件还公开了以下结构，其中，与已经描述的相反，一方面，中间电极层14的电极和子层161分别用于电致发光子层160中的空穴的注入和传送，另一方面，前电极层18的电极和子层162分别用于电致发光子层160中的电子的注入和传送。

根据另一实施例，前电极层18自身可以包括几个子层，包括用于作为与有机电致发光层16的界面的子层，用于改进空穴注入（在阳极的情况下）或电子注入（在阴极的情况下）。

例如，光电导层16可以由无定形硅或硫化镉制成。

在这种类型的显示板中，光电导层12的作用是向板的单元提供“记忆”效应；参照图2，板的每个单元可以由两个串联元件表示：

- 25 - 电致发光元件 E_{EL} ，包含在电致发光层区域16中；以及
- 光电导元件 E_{PC} ，包含在面向此相同电致发光层区域16的光电导层区域12中。

所获得的记忆效应依赖于循环操作，如图2所示：只要单元的电致发光元件 E_{EL} 发光19，部分光19' 将通过光耦合到达此相同单元的光电导元件 E_{PC} ，关闭由此元件 E_{PC} 形成的开关，并且只要此开关关闭，就

将与前电极层18的一个电极相接触的端子A和与后电极层11的一个电极相接触的端子B之间的电流提供给电致发光元件 E_{EL} ；因此，电致发光元件 E_{EL} 发光19，部分光19' 激励光电导元件 E_{PC} 。

因此，此循环操作依赖于电致发光层16和光电导层12之间适当的光耦合；如果显示板包括特定的光耦合层，例如，其可以是由定位在面向每个电致发光元件 E_{EL} ——也就是说，板的每个象素或子象素的适当的透明孔径穿透的不透明绝缘层；没有特定的耦合层，作为耦合装置，也可以使用设置在中间电极层14中的透明孔径；其它光耦合装置是可以想象的，本领域的技术人员了解这些，在此不再对其进行详细的描述。

这种假定的记忆效应用于使其易于控制板的象素和子象素以便显示图像，具体地，使其能够使用如下的过程，连续地针对板的每一行，寻址阶段之后跟随着持续阶段，寻址阶段涉及用于导通该行中要导通的单元，而持续阶段设计用于将此行中的单元保持在其在前一寻址阶段中所进入或所留下的状态。

具体地，连续扫描板的每一行，以便使所扫描行中的每个单元进入所需的——导通或截止状态；在已经扫描了给定行之后，以相同的方式保持该行中的所有单元，或以相同的方式向其供电，从而在扫描期间，或在对其它行进行寻址的同时，只有此行中被导通的单元发光；因此，当行处于持续阶段时，优选的是，执行对其它行的寻址阶段。

具体地，持续阶段的持续时间能够对板的单元的亮度进行调制，以产生显示图像所需的灰度级。

这种用于驱动板的单元的过程的实现通常包括：

- 在寻址阶段中，只将触发电压 V_a 施加到要导通的单元的端子A、B上；以及
- 在持续阶段中，将持续电压 V_s 施加到所有单元的端子A、B上，该电压必须足够的高，从而使事先被导通的单元保持导通，并且足够低，而不致于冒着导通事先并未导通的单元的风险。

因此，寻址阶段是选择阶段；相反，保持阶段是非选择性的，因此，能够向所有单元施加相同的电压，并极大地简化了驱动板的方式。

参考文献IBM技术公开公报、24卷、第5号、2307~2310页，题为“Erasable memory storage display”，描述了一种显示板，其中每个单元包括：

- 5 - 串联的无机电致发光元件 Z_{EL} 和光电导元件 L_{PC} ，与前述类型的显示板一样；以及
- 此外，光电导擦除元件，该参考文献中的参考符号 E_{PC} ，与所述电致发光元件并联。

与电致发光元件并联的光电导擦除元件具有电阻，该电阻在当其被擦除照射激励时的低数值 R_{ON} 和当前未被照射的低数值 R_{OFF} 之间变化；根据该参考文献，此光电导擦除元件用于截止处于导通和持续阶段的相应单元；因此，用于驱动板的过程包括用于擦除单元的阶段，在其间，由擦除照射照射这些单元。

在通常终止了持续阶段的擦除阶段期间，当然需要的是，在要擦除的处于导通状态的每个单元以及被激励的光电导擦除元件中，电阻 R_{ON} 小于电致发光元件 E_{EL} 在导通状态所具有的电阻 R_{ON-EL} ，从而可以认为，流经此仍然处于导通状态的单元的电流实质上流经光电导擦除元件，而并不流经电致发光元件 E_{EL} ，由于清楚地要关断所述单元。

在擦除阶段之外，光电导擦除元件具有电阻 R_{OFF} ，并且板的电致发光元件 E_{EL} 或者处于截止状态，具有电阻 R_{OFF-EL} ，或者处于导通状态，具有电阻 R_{ON-EL} ；在该参考文件中，并未提及任何关于将 R_{OFF} 与 R_{OFF-EL} 的数值相比的信息，所以，本领域的技术人员不能得出在与处于截止状态的电致发光元件有关的未激励状态下，电致发光元件将具有还是不具有有效分路作用的教义。

因此，该参考文件局限于描述能够有效地分路处于导通状态下的电致发光元件的装置，以便对其进行擦除，而本发明，正如后面将要看到的那样，针对完全不同的目的，提出了用于分路处于截止状态下的电致发光元件的装置。

现在，将对记忆效应进行更为详细的描述，当将此类型的驱动过程应用于刚刚所描述的那种类型的具有记忆效应的电致发光板时，在其中专用于每个电致发光元件 E_{EL} 的中间电极层14的区域彼此隔离的

情况下，从而电致发光元件 E_{EL} 和光电导元件 E_{PC} 的公共点C的电位浮置。

再次参照图2，显示板形成了一组单元 $C_{n,p}$ ，单元 $C_{n,p}$ 可以发光，并通过与对应于电致发光元件 E_{EL} 的端子的点A相连的前电极层18的电极行 Y_n, Y_{n+1} ，以及通过与对应于光电导元件 E_{PC} 的端子的点B相连的后电极层11的电极列 X_p, X_{p+1} 向其供电。

图3根据此传统的驱动模式，示出了：

- 对于单元 $C_{n,p}$ ，在时间 t_1 ，对此行的寻址序列，触发此单元，在 $t > t_1$ 的时间内，保持导通；
- 对于下一行的单元 $C_{n+1,p}$ ，在时间 t_2 ，对此行的寻址序列，未触发此单元，在 $t > t_2$ 的时间内，保持截止。

三个时序图 Y_n, Y_{n+1}, X_p 表示施加到行电极 Y_n, Y_{n+1} 和施加到列电极 X_p 上的电压，以便获得此序列。

图3的底部表示单元 $C_{n,p}, C_{n+1,p}$ 的端子A、B（图2）处的电位值，以及这些单元的状态——导通或截止。

为了获得在此图底部所表示的导通或截止状态，必需的是，在向图2所示的单元的端子A、B施加如下电位时：

- 向处于截止状态的单元施加电位 V_a ，以便此单元切换到导通状态；
- 向处于导通状态的单元施加电位 V_s 或 $(V_s - V_{off})$ ，以便此单元保持在导通状态；以及
- 向处于截止状态的单元施加电位 $(V_a - V_{off})$ 或 V_s ，以便此单元保持在截止状态。

通过将其以如下电压替代，在图4中重复了这多种电位值：

- 在单元的发光二极管 E_{EL} 的端子A、C（图2）两端的阈值电压 $V_{s,EL}$ ，在此电压以下，此二极管截止，在此电压以上，此二极管导通；在图5中示出了这种二极管 E_{EL} 的典型特征（作为以伏特为单位的施加电压的函数，绘出了以流明为单位的发光强度）；以及
- 在单元的端子A、B两端的电压 V_T ，在该电压以上，触发处于截止状态的单元，并转到导通状态。

为了获得所需的记忆效应，必需对可以施加到如 X_p 等列电极上的

电压 V_{off} 的值进行选择，从而施加在单元的端子两端的电压 $V_a - V_{off}$ 足以使其导通，因此 $V_a - V_{off} < V_T$ ，并且电压 $V_s - V_{off}$ 并不影响单元的导通或截止状态，因此 $V_{s,EL} < V_s - V_{off}$ 。

5 如图4所示，为了使板进行正确的操作，因此，对于单元 $C_{n,p}$ 所必需的是，即使施加在其端子两端的电压下降到保持在 $V_{s,EL}$ 以上的 $V_s - V_{off}$ ，仍然向其施加电压 $V_a > V_T$ 以连续发出足够数量的光；对于这种类型的操作，对于单元所必需的是，也就是说，对于串联的电致发光元件 E_{EL} 和光电导元件 E_{PC} ，表现出实质上的滞后现象。

10 在图6中示出了板上的单元 $C_{n,p}$ 的光电导元件 E_{PC} 的典型特性（作为以流明为单位的亮度的函数的以安培为单位的电流，当此元件 E_{PC} 的电压为10V时）；考虑到电致发光元件 E_{EL} 的上述特性（图5），现在，可以表示形成了板的单元 $C_{n,p}$ 的串联元件 E_{EL} 和 E_{PC} 的总电流-电压特性：参见图7，其示出了在将从0增加到20V、然后从20下降到0V的电压施加到单元的端子A、B两端时：

- 15
- 位于单元的电致发光元件的端子A、C处的电压 V_{E-el} ；
 - 单元的光电导元件的端子C、B的电压 V_{E-pc} ；以及
 - 流入此单元中的电流强度 I 。

20 可以看到，在一个循环中，其中电压增加到触发（高强度），然后，下降到熄灭，此单元中电流强度 I 的变化并未表现出滞后，这证明了事实上并不存在其中事先已经导通的单元保持导通的电压值的持续区域（参见图4）；因此，并未获得上述记忆效应。

发明内容

本发明的目的是克服记忆效应的缺失或不足。

25 为了此目的，本发明的主题是一种图像显示板，包括具有记忆效应的电致发光单元矩阵，能够向所述板的前方发光，包括：

- 前电极阵列和后电极阵列，前电极阵列的电极在所述单元中的每一个处与后电极阵列的电极相交；
 - 至少一个电致发光层，针对每个单元，形成至少一个电致发光
- 30 元件；

- 光电导层，用于获得所述记忆效应，针对每个单元，形成光电导元件；

电串联每个单元的至少一个电致发光元件和光电导元件，并将所述串联的两个最外侧端子之一与所述前电极阵列的电极相连，而另一个与所述后电极阵列的电极相连；

- 用于光耦合的装置，在每个单元处，在板的至少一个电致发光层和所述光电导层之间进行光耦合，

其特征在于，对于每个单元，其包括与所述单元的至少一个电致发光元件并联设置的分路元件，并且其电阻并不依赖于亮度。

10 由于此分路元件的电阻并不依赖于亮度，完全排除了对如在上述参考文献IBM技术公开公报、24卷、第5号、2307~2310页中所描述的那些光电导擦除元件的分路的使用；因此，术语“分路元件”这里用于表示利用非光电导材料产生的、并具有不随亮度较大变化的电阻的传统电阻器。

15 优选地，板的电致发光层是有机的。

本发明也应用于与前述参考文献US 4 035 774 (IBM) 中所公开的那些相同类型的板，包括：用于发出适合于激活或激励光电导单元的光的后电致发光层，和用于发出显示图像所需的光的前电致发光层；将光电导层夹在两个电致发光层之间，并且只与或主要与后电致发光层进行光耦合；这里，每个单元包括两个电致发光元件，一个位于后面，而另一位于前面，以及夹在其中的光电导元件；将由这三个元件形成的串联的最外侧端子之一与后电极相连，而另一个与前电极相连。

20 在其中板只包括单一有机电致发光层的通常情况下，本发明的主题是一种图像显示板，包括具有记忆效应的电致发光单元矩阵，能够向所述板的前方发光，包括：

- 前电极阵列和后电极阵列，前电极阵列的电极在所述单元中的每一个处与后电极阵列的电极相交；

- 电致发光有机层，针对每个单元，形成电致发光元件，其一端与所述前电极阵列的电极相连；

30 - 光电导层，用于获得所述记忆效应，针对每个单元，形成光电

导元件，其一端与所述后电极阵列的电极相连；

- 用于电连接的装置，在每个单元处，将电致发光元件的另一端和光电导元件的另一端电连接到相同的电位；以及

5 - 用于光耦合的装置，在每个单元的所述电致发光元件和此相同单元的所述光电导元件之间进行光耦合，

其特征在于，对于每个单元，其包括与所述单元的电致发光元件并联设置的分路元件，并且其电阻并不依赖于亮度。

在本发明最常见的实施例中，在图9中示出了该板的任意单元的等效电路图；参考符号 E_{PC} 、 E_{EL} 分别表示此单元的光电导元件和电致发光元件，如上述图2所示；根据本发明，此单元还包括电阻为 $R_{S,EL}$ 的分路元件 $E_{S,EL}$ ，电阻 $R_{S,EL}$ 是恒定的并且与亮度无关，所述分路元件与电致发光元件 E_{EL} 并联。

现在，将确定应当将多大的电阻赋予分路元件 $E_{S,EL}$ 电阻器 $R_{S,EL}$ ，以便最好地利用本发明。

15 首先，当然需要电阻 $R_{S,EL}$ 大于已经处于导通状态的电致发光元件 E_{EL} 的电阻 R_{ON-EL} ，从而可以考虑，在单元处于导通状态时，流经其的电流强度实质上流经电致发光元件 E_{EL} ；优选地，因此， $R_{S,EL} > R_{ON-EL}$ ；因此，限制了在单元导通时分路元件中的电阻损耗；为了进一步限制这种损耗，优选地， $R_{S,EL} > 2 \times R_{ON-EL}$ 。

20 应当注意的是，此特征使得根据本发明的分路元件与在前述参考文献IBM技术公开公报、24卷、第5号、2307~2310页中所描述的板的光电导擦除元件之间存在着更大的区别；这是因为，由于此分路元件的电阻 $R_{S,EL}$ 大于已经处于导通状态的电致发光元件 E_{EL} 的内部电阻 R_{ON-EL} ，当其处于导通状态时，其决不能有效地分路相应的电致发光元件 E_{EL} ；
25 相反，应当注意根据本发明的分路元件将截止或擦除相应的电致发光元件，这绝对与本发明的目的相反。

简而言之，上述参考文献IBM技术公开公报、24卷、第5号、2307~2310页公开了用于分路处于导通状态的电致发光元件的装置，而本发明提出了用于分路处于截止状态的电致发光元件的装置。

30 其次，电阻 $R_{S,EL}$ 必需小于已经处于截止状态的电致发光元件 E_{EL} 的

内部电阻 R_{OFF-EL} ，优选地，比其小得多，从而可以认为，当单元处于截止状态时，流经其的电流强度实质上流经分路元件 $E_{S,EL}$ ；因此 $R_{S,EL} < R_{OFF-EL}$ ，优选地 $R_{S,EL} < \frac{1}{2}R_{OFF-EL}$ ；换句话说，当电致发光元件 E_{EL} 处于截止状态时，根据本发明的分路元件是“导电的”，而在前述参考文献IBM
5 技术公开公报中所公开的光电导擦除元件设计用于在电致发光元件 E_{EL} 处于导通状态时，能够变为“导电的”。

通常，应当注意， $R_{OFF-EL} > R_{ON-EL}$ ，这有利地使其能够对上述两个条件进行组合，即 $R_{S,EL} > R_{ON-EL}$ ，且 $R_{S,EL} < R_{OFF-EL}$ 。

假设 R_{OFF-PC} 是处于未激励或截止状态下的光电导元件 E_{PC} 的电阻；在
10 参照图3和图4的上述板驱动条件下，根据上面所给出的定义，设 V_T 是此单元的端子A、B两端的电压，在此电压之上，触发此熄灭单元（处于截止状态），并切换到导通状态；然后，对于稍微小于触发电压 V_T 的电压 $V_T - \epsilon$ （ ϵ 非常小），电致发光元件 E_{EL} 的端子两端的电压 V_{E-e1} 非常接近上面所定义的阈值电压 $V_{S,EL}$ ，所以： $V_{E-e1} = V_{S,EL} - \epsilon'$ （ ϵ' 非常小）；
15 如果 V_{PC} 是光电导元件 E_{PC} 的端子两端的电压，则 $V_T - \epsilon = V_{PC} + V_{S,EL} - \epsilon'$ ；此外，如果 I 是流经单元的电流强度，并且如果认为所有电流流经分路元件 $E_{S,EL}$ 而未流过电致发光元件 E_{EL} ，因为熄灭了单元，则：

$$V_T - \epsilon = V_{PC} + V_{S,EL} - \epsilon' = (R_{OFF-PC} + R_{S,EL}) \times I$$

$$V_{E-e1} = V_{S,EL} - \epsilon' = R_{S,EL} \times I$$

20 根据这两个等式，可以推导出： $V_T - \epsilon = (1 + R_{OFF-PC}/R_{S,EL})(V_{S,EL} - \epsilon')$ ，即，通过化简： $V_T = (1 + R_{OFF-PC}/R_{S,EL})V_{S,EL}$ 或 $(V_T/V_{S,EL}) = (1 + R_{OFF-PC}/R_{S,EL})$ 。

通过检查如图4所示的板驱动电压的示意图，“持续区域”的宽度对应于 $V_T - V_{S,EL}$ ；实际上，为了利用足够宽以能够容易地驱动显示板的“持续区域”，需要电压差 $V_T - V_{S,EL}$ 大于或等于8或9伏特；例如，
25 如果用于触发发光二极管的阈值电压是 $V_{S,EL} = 9V$ ，需要 $(V_T/V_{S,EL}) \geq 2$ ，即， $(R_{OFF-PC}/R_{S,EL}) \geq 1$ 或 $R_{S,EL} \leq R_{OFF-PC}$ ；为了限制损耗的目的，用于显示图像的发光二极管技术趋向于将触发阈值电压降低到低于9伏特，这意味着为了使“持续区域”的宽度保持大于8或9伏特，比值 $(V_T/V_{S,EL})$ 严格地大于2，甚或等于或大于3，并且比值 $(R_{OFF-PC}/R_{S,EL})$ 严格地大于1，
30 甚或等于或大于2。

因此，优选地，对于根据本发明的板的每个单元，此单元的电致发光元件 E_{EL} 的分支元件 $E_{S,EL}$ 的电阻 $R_{S,EL}$ 小于或等于当其并未处于受激状态时相应光电导元件 E_{PC} 的电阻 R_{OFF-PC} ，并且小于当其处于截止时相应电致发光元件 E_{EL} 的电阻 R_{OFF-EL} ，通常假设 $R_{OFF-EL} > R_{OFF-PC}$ 。

5 优选地，此单元的电致发光元件 E_{EL} 的分路元件 $E_{S,EL}$ 的电阻 $R_{S,EL}$ 严格地小于当其处于受激状态时的相应光电导元件 E_{PC} 的电阻 R_{OFF-PC} ，甚或小于或等于该电阻的一半。

由于根据本发明的电致发光元件的分路元件 $E_{S,EL}$ ，已经发现，如下列示例中详细所示，现在，向该板提供了记忆效应，可以容易地采用传统驱动过程，如上所述，并且板中的每个单元中的电流强度 I 的变化表现出滞后现象，以及具有其中已经被事先导通的单元保持导通的电压值的持续区域（参见图4和图10）。

在本发明的另一有利实施例中，根据本发明的板还包括，针对每个单元，与所述单元的光电导元件并联设置的分路元件。

15 从而，实现了板的能量消耗的实质性减少；此外，此另外的分路使其易于对光电导元件进行解激励，并有利地使其能够减少板的单元切换时间。

在图15中示出了根据本发明的这一有利实施例的板的任意单元的等效电路图；参考符号 E_{PC} 、 E_{EL} 分别表示此单元的光电导元件和电致发光元件；这里，此单元不仅包括与电致发光元件 E_{EL} 并联的电阻为 $R_{S,EL}$ 的分路元件 $E_{S,EL}$ ，还包括与光电导元件 E_{PC} 并联的电阻为 $R_{S,PC}$ 的分路元件 $E_{S,PC}$ 。

25 设 R_{OFF-PC} 为处于未激励状态或截止状态下的光电导元件 E_{PC} 的电阻；必需对电阻 $R_{S,PC}$ 进行选择，从而使其比已经处于截止状态的光电导元件 E_{PC} 的内部电阻 R_{OFF-PC} 小得多，从而可以认为，当单元处于截止状态时，流经其的电流强度全部流经分路元件 $E_{S,PC}$ ；因此， $R_{S,PC} < R_{OFF-PC}$ ，优选地 $R_{S,PC} < \frac{1}{2}R_{OFF-PC}$ 。

30 在板驱动条件下（参照图3和图4的上述条件），根据上面所给出的定义，设 V_T 是此单元的端子A、B两端的电压，在此电压之上，触发此熄灭单元（处于截止状态），并切换到导通状态；因此，对于稍微小

于触发电压 V_T 的电压 $V_T - \epsilon$ (ϵ 非常小), 电致发光元件 E_{EL} 的端子两端的电压 V_{E-e1} 非常类似于上面所定义的阈值电压 $V_{S,EL}$, 所以: $V_{E-e1} = V_{S,EL} - \epsilon'$ (ϵ' 非常小); 如果 V_{E-pc} 是光电导元件 E_{PC} 的端子两端的电压, 则 $V_T - \epsilon = V_{E-PC} + V_{S,EL} - \epsilon'$; 此外, 如果 I 是流经单元的电流强度, 并且如果认为所有电流流经分路元件 $E_{S,PC}$ 和 $E_{S,EL}$ 而未流过光电导元件 E_{PC} 和电致发光元件 E_{EL} , 因为熄灭了单元, 则:

$$V_T - \epsilon = V_{E-PC} + V_{S,EL} - \epsilon' = (R_{S,PC} + R_{S,EL}) \times I$$

$$V_{E-e1} = V_{S,EL} - \epsilon' = R_{S,EL} \times I$$

根据这两个等式, 可以推导出: $V_T - \epsilon = (1 + R_{S,PC}/R_{S,EL}) (V_{S,EL} - \epsilon')$, 即, 通过化简: $V_T = (1 + R_{S,PC}/R_{S,EL}) V_{S,EL}$ 或 $(V_T/V_{S,EL}) = (1 + R_{S,PC}/R_{S,EL})$ 。

通过检查如图4所示的板驱动电压的示意图, “持续区域”的宽度对应于 $V_T - V_{S,EL}$; 实际上, 为了利用足够宽以能够容易地驱动显示板的“持续区域”, 需要电压差 $V_T - V_{S,EL}$ 大于或等于8或9伏特; 例如, 如果用于触发发光二极管的阈值电压是 $V_{S,EL} = 9V$, 则需要 $(V_T/V_{S,EL}) \geq 2$, 即, $(R_{S,PC}/R_{S,EL}) \geq 1$ 或 $R_{S,EL} \leq R_{S,PC}$; 为了限制损耗的目的, 用于显示图像的发光二极管技术趋向于将触发阈值电压降低到低于9伏特, 这意味着为了使“持续区域”的宽度保持大于8或9伏特, 比值 $(V_T/V_{S,EL})$ 严格地大于2, 甚或等于或大于3, 并且比值 $(R_{S,PC}/R_{S,EL})$ 严格地大于1, 甚或等于或大于2。

因此, 优选地, 对于根据本发明的板的每个单元, 此单元的光电导元件 E_{PC} 的分路元件 $E_{S,PC}$ 的电阻 $R_{S,PC}$ 大于或等于该相同单元的电致发光元件 E_{EL} 的分路元件 $E_{S,EL}$ 的电阻 $R_{S,EL}$ 。

优选地, $R_{S,PC}/R_{S,EL} \geq 2$, 更为优选地, $R_{S,PC}/R_{S,EL} \geq 3$ 。

优选地, 根据本发明的板包括: 在每个单元中, 导电元件, 位于至少一个电致发光层和光电导层之间的每个界面处, 以便对相应的电致发光元件和光电导元件进行串联电连接, 并且多个单元的导电元件彼此电隔离。

优选地, 相同电致发光层和相同光电导层之间的导电元件形成同一导电层, 其显然是不连续的, 从而使多个单元的导电元件彼此电隔离; 在已经提及的具有两个电致发光层的、在参考文献US 4 035 774

中所描述的那种类型的板的情况下，由此，存在两个导电界面层。

在具有单一电致发光层的板的最为常见的情况下，电致发光元件的每个分路元件连接与其分路的电致发光元件 E_{EL} 相同的前电极阵列电极和相同的中间层导电元件；如果合适，光电导元件的每个分路元件连接与其分路的光电导元件 E_{PC} 相同的后电极阵列电极和相同的中间层导电元件；术语“分路元件”应当被理解为表示任何分路装置。稍后将给出一些示例。

有利地，根据本发明的板包括用于驱动单元以便显示图像的装置，设计所述装置用于实现以下过程：连续针对板上单元的每一行，在有选择的寻址阶段之后跟随着非选择性的持续阶段，所述有选择的寻址阶段用于导通此行中要导通的单元，而所述非选择性的持续阶段设计用于将此行中的单元保持在其在前一寻址阶段中所进入或所留下的状态。

15 附图说明

在以下参照附图，对作为非限制性示例而给出的优选实施例的描述中，本发明的其它特征和优点将变得显而易见，其中：

图1是具有现有技术的光电导层的电致发光板的单元的剖面图；

图2示出了图1所示单元的等效电路图；

20 图3给出了当使用设计用于利用该板的单元的记忆效应的传统板驱动过程时，施加到具有以及效应的电致发光矩阵板的两个行电极和一个列电极上的三个时序图；

图4示出了在应用图3所示的驱动过程期间，施加到板的电极上的多种电压的定位；

25 图5和图6分别示出了如图1和2所示的板的单元的电致发光元件 E_{EL} 和光电导元件 E_{PC} 的典型特性；

图7示出了根据现有技术，在将由升压（从0到20V）和随后的降压（从20到0V）构成的循环施加到此单元的端子A、B上时，在图1和图2所示的板的单元的电致发光元件 E_{EL} 和光电导元件 E_{PC} 的端子两端的电压 V_{E-EL} 和 V_{E-PC} 的分布；此图还示出了流经此单元的电流强度的变化；

30

图8是在本发明的一个实施例中的具有光电导层的电致发光板的单元的剖面图；

图9示出了图8所示单元的等效电路图；

图10示出了根据本发明，在将由升压（从0到20V）和随后的降压（从20到0V）构成的循环施加到此单元的端子A、B上时，在图8和图9所示的板的单元的电致发光元件 E_{EL} 和光电导元件 E_{PC} 的端子两端的电压 V_{E-el} 和 V_{E-pc} 的分布；此图还示出了流经此单元的电流强度的变化；

图11和图12是穿过了根据本发明的板的第一实施例的剖面，分别沿行电极方向和列电极方向，用于描述此板的生产过程；

图13和图14是穿过了根据本发明的板的第二实施例的剖面，分别沿行电极方向和列电极方向，用于描述图11和图12所示的此板的生产过程的可选形式；以及

图15示出了本发明另一有利实施例中的单元的等效电路图。

15 具体实施方式

并未按照比例绘制示出了时序图的附图，以便更好地揭示如果按照比例绘制将不能清楚地显现的特定细节。

为了简化描述，并说明本发明与现有技术相比的差别和优点，对于实现了相同功能的元件将使用相同的参考符号。

20 现在，将对本发明普通实施例中的板进行描述，也就是说，对只具有针对电致发光元件的分路元件的板进行描述；同样，对生产这种板的过程进行描述。

参照图8，除了已经参照图1进行了描述的元件之外，在这种情况下，其具有相同的参考符号，根据本发明的板的每个单元包括：

25 - 隔板肋20，围绕此单元的电致发光层区域16和中间电极层区域14，其底部位于光电导层12上，而其顶部至少达到透明前电极层18的高度；以及

30 - 分路层21，涂覆在这些隔板肋的侧面，从而使光电导层12与透明电极层18的透明电极电接触；此分路层21形成了根据本发明的分路元件 $E_{S,EL}$ ；此分路元件 $E_{S,EL}$ 的电阻 $R_{S,EL}$ 与层21的宽度（沿隔板肋的高度

方向延伸)成正比,而与其厚度成反比;选择此分路层的尺寸,尤其是其厚度和此分路层的材料,从而在每个单元内,此分路元件 $E_{S,EL}$ 的电阻 $R_{S,EL}$ 为:

5 - 一方面,小于或等于当其未处于受激状态时与此单元的电致发光层区域16相对应的光电导元件的电阻 R_{OFF-PC} ;以及

- 另一方面,小于当其未处于受激状态时与此单元的光电导层区域12相对应的、由分路元件 $E_{S,EL}$ 分路的电致发光元件 E_{EL} 的电阻 R_{OFF-EL} 。

最后,此分路层21的材料不是光电导的,从而相应分路元件的电阻并不依赖于亮度。

10 因此,隔板肋20形成了用于限定板的单元的二维网络;选择这些隔板肋的尺寸,尤其是其高度和这些隔板肋的材料,从而在每个单元中,在其底部和顶部之间测得的这些隔板肋的电阻实质上大于此单元分路元件 $E_{S,EL}$ 的 $R_{S,EL}$;因此,这些隔板肋将板的单元彼此电隔离;因此:

- 分路元件 $E_{S,EL}$ 彼此隔离;以及

15 - 专用于每个单元的中间电极层区域14彼此电隔离,从而位于此单元的电致发光元件 E_{EL} 和光电导元件 E_{PC} 之间的公共点处的电位浮置。

根据本发明的可选实施例(未示出),分路层在单元的隔板肋的周边断开,从而,例如,利用此分路层覆盖每个单元一侧上的隔板肋;但是,当然关于此分路层21的本质在于使光电导层12与透明电极层18

20 的透明电极电接触。

在可选实施例(未示出)中,可以通过中间电极层14的电极间接地提供这种电接触。

参照图9,板的每个单元可以由以下元件表示:

- 围绕电致发光层区域16的电致发光元件 E_{EL} ;

25 - 光电导元件 E_{PC} ,与电致发光元件 E_{EL} 串联,包含在面向此电致发光层区域16的光电导层区域12中;以及

- 分路元件 $E_{S,EL}$,与电致发光元件 E_{EL} 并联,由此单元的分路层21形成。

30 根据参照图5和图6描述的电致发光元件 E_{EL} 和光电导元件 E_{PC} 的典型电特性,并通过选择 $R_{S,EL} = 25 \text{ k}\Omega$,大约等于 $\frac{1}{4}R_{OFF-PC}$ (R_{OFF-PC} 大约等于

100 k Ω), 检查根据本发明的单元的总电流-电压特性: 参见图10, 其示出了当在单元的端子A、B两端施加从0上升到20V随后从20V下降到0V的电压时:

- 5 - 此单元的电致发光元件 E_{EL} 和分路元件 $E_{S,EL}$ 的端子A、C两端的电压 V_{E-el} ;
- 此单元的光电导元件 E_{PC} 的端子C、B两端的电压 V_{E-pc} ; 以及
- 流经电致发光元件 E_{EL} 的电流强度 I 。

可以看到, 在一个循环中, 其中电压增加到触发(高强度), 然后, 下降到熄灭, 由于增加了根据本发明的分路元件 $E_{S,EL}$, 此单元中
10 电流强度 I 的变化表现出实质上的滞后。

因此, 对于驱动板的单元以及显示图像, 可以使用以下过程: 其中, 连续地在板的每行的情况下, 在有选择的寻址阶段之后跟随着非选择性的持续阶段, 有选择的寻址阶段设计用于导通此行中要导通的单元, 而非选择性的持续阶段设计用于将此行中的单元保持在其在前一寻址阶段期间所进入或所留下的状态。
15

通过使用前面参照图3和图4对 V_a 、 V_s 、 V_{off} 的定义, 为了采用此驱动过程:

- 选择 V_a (单元触发电压) 大于或等于电压 V_T 就足够了; 电压 V_T 施加到处于截止状态的已熄灭单元的端子两端, 使其触发并切换到导通状态; 在图10中给出了 V_T 的数值; 以及
20

- 选择 V_s (单元持续电压) 和 V_{off} , 从而使数值 $(V_s - V_{off})$ 大于或等于 $V_{S,EL}$ 就足够了; 电压 $V_{S,EL}$ 施加到电致发光元件 E_{EL} 的端子两端, 使其触发 $(V > V_{S,EL})$ 或熄灭 $(V < V_{S,EL})$; 在图10中也给出了 $V_{S,EL}$ 的数值。

如上所述, V_T 还可以由下式给出: $V_T = (1 + R_{OFF-PC}/R_{S,EL}) V_{S,EL}$ 。

25 与现有技术不同, 已经发现, 存在电压值的持续区域(参见图4和图10), 其中对于使其已经导通的板的单元保持导通; 由于专用于本发明的分路元件 $E_{S,EL}$, 由此, 对于板的所有单元获得了上述记忆效应。

为了生产根据本发明的电致发光显示板, 将本领域技术人员所熟知的层沉积和刻蚀方法用于这种类型的板; 现在, 将参照作为分别沿
30 行电极方向和列电极方向穿过板的横截面的图11和图12, 对一种生产

这种板的过程进行描述。

通过溅射或真空蒸发 (PVD), 在例如由玻璃板等形成的基片10上沉积均匀的铝层, 然后, 对所得到的层进行刻蚀, 从而形成平行电极阵列, 或列电极 X_p, X_{p+1} : 由此, 获得了不透明的后电极层11。

5 接下来, 在列电极层11上沉积均匀的光电导材料层12, 例如, 通过等离子增强化学气相沉积 (PECVD) 沉积无定形硅, 或者通过化学气相沉积 (CVD) 或通过旋涂沉积有机光电导材料。

10 接下来, 涂覆光耦合层13, 对于每个未来的电致发光单元 $C_{n,p}$, 此层包括耦合元件25, 由铝不透明层部分形成, 在其中心, 穿有孔径26, 设计用于使光通向光电导层12。这通过以下过程来实现: 沉积均匀的铝层25, 之后, 刻蚀定位在板将来的单元中心处的耦合孔径26, 并对限定了未来的隔板肋20的区域进行刻蚀, 隔板肋20用于将板分隔为单元。

15 接下来, 通过真空溅射, 涂覆用于形成光电导层12的光电导元件与此单元的电致发光元件之间的中间连接电极的混合氧化铟锡 (ITO) 薄导电层14。然后, 对此层进行刻蚀, 再次为了限定其中将设置隔板肋20的区域。

20 然后, 形成用于将板分隔为电致发光单元 $C_{n,p}$ 并电隔离每个单元的分路元件 $E_{s,EL}$ 的隔板肋20的二维网络。为此目的, 首先通过旋涂沉积均匀的有机隔板肋树脂层, 然后对此层进行刻蚀, 从而形成隔板肋20的二维网络。

25 接下来, 作为在板的整个有源表面均匀的完整层, 沉积根据本发明的用于分路材料; 此层与在此处理步骤在板的表面上形成的形貌相匹配; 然后, 通过全晶片各向异性刻蚀从而留下其厚度等于只位于隔板肋20的壁上的涂层的初始厚度的分路层, 来获得根据本发明的分路元件 $E_{s,EL}$; 参照此图, 因此, 只在垂直方向进行刻蚀, 并只去除分路层的水平部分; 因此, 针对每个单元, 获得了根据本发明的分路层21和分路元件 $E_{s,EL}$; 例如, “分路”材料可以通过化学气相沉积 (CVD) 而获得的氮化钛 (TiN); 可以利用众所周知的适当化学性质, 在 “高
30 密度”等离子体刻蚀室内进行各向异性刻蚀。对于 $500 \times 500 \mu\text{m}^2$ 的单元,

需要其厚度在2nm到100nm之间的氮化钛 (TiN——其电阻率可以从 $2 \times 10^{-4} \Omega \cdot \text{cm}$ 调整到 $10^{-2} \Omega \cdot \text{cm}$ 的材料), 以便获得大约 $5 \text{k}\Omega$ 的分路电阻 $R_{s, \text{EL}}$, 能够提供根据本发明的具有记忆效应的双稳态模式操作。

5 参照图12, 然后, 安装垂直于列电极 X_p, X_{p+1} 的分隔器20' 阵列, 位于隔板肋20上, 垂直于列电极 X_p, X_{p+1} 并位于未来的单元之间。为此目的, 首先通过旋涂沉积均匀的有机隔板肋树脂层, 然后对此层进行刻蚀, 以形成分隔器20'; 分隔器的高度, 也就是说沉积层的厚度必需实质上大于要在随后的处理阶段中沉积的层的厚度, 如图12所示。

10 接下来, 在涂覆有根据本发明的分路层21的隔板肋20之间沉积用于形成电致发光层16的电致发光元件 E_{EL} 的有机层161、160、162; 这些有机层161、160、162是众所周知的, 这里, 将不再对其进行详细的描述。在不偏离本发明的前提下, 可以想象其它变体, 尤其是对无机电致发光材料的使用。

15 接下来, 在垂直于列电极 X_p, X_{p+1} 的已加高隔板肋20' 之间沉积透明导电层18, 从而形成行电极 Y_n, Y_{n+1} ; 优选地, 此层包括阴极和ITO层。沉积条件必须是由此透明层18覆盖每个单元的分路元件 $E_{s, \text{EL}}$ 的边缘。从而, 得到了根据本发明的图像显示板。

20 现在, 将参照图13和图14, 对生产根据本发明的板的过程的变体进行描述。除了将隔板肋20的侧面的表层用作根据本发明的分路元件 $E_{s, \text{EL}}$ 来代替分路层21, 该过程保留有与上述相同的处理。为此目的, 将在表面对隔板肋进行掺杂, 以便使其表面更加导电; 由于其免除了对特定分路层的沉积, 此过程是有利的; 给出隔板肋的通常尺寸 (厚度在 $1 \mu\text{m}$, 宽度在 $40 \mu\text{m}$ 的数量级), 通过表面掺杂隔板肋而产生的漏电流将足以在每个单元中的电致发光元件 E_{EL} 的端子处获得电极之间所需

25 的分路效应; 由于对隔板肋的导电掺杂只是表层的, 仍然维持了与先前单元之间相同的电隔离。

根据第三实施例, 通过按照适合于创建针对电荷的非重新组合传递的通过此层的并联通道的方式, 对有机电致发光多层16进行掺杂, 提供了根据本发明的分路功能。

30 本领域的技术人员通过以上所给出的详细描述及其一般知识, 将

立即得出用于生产根据本发明优选实施例的板所需的元件,也就是说,根据在本文件一开始所给出的实施例的一般描述,得出用于生产具有位于电致发光元件和光电导元件处的分路元件的板所需的元件。

5 本发明应用于任意类型的电致发光矩阵板,无论其使用有机电致发光材料还是使用无机电致发光材料。

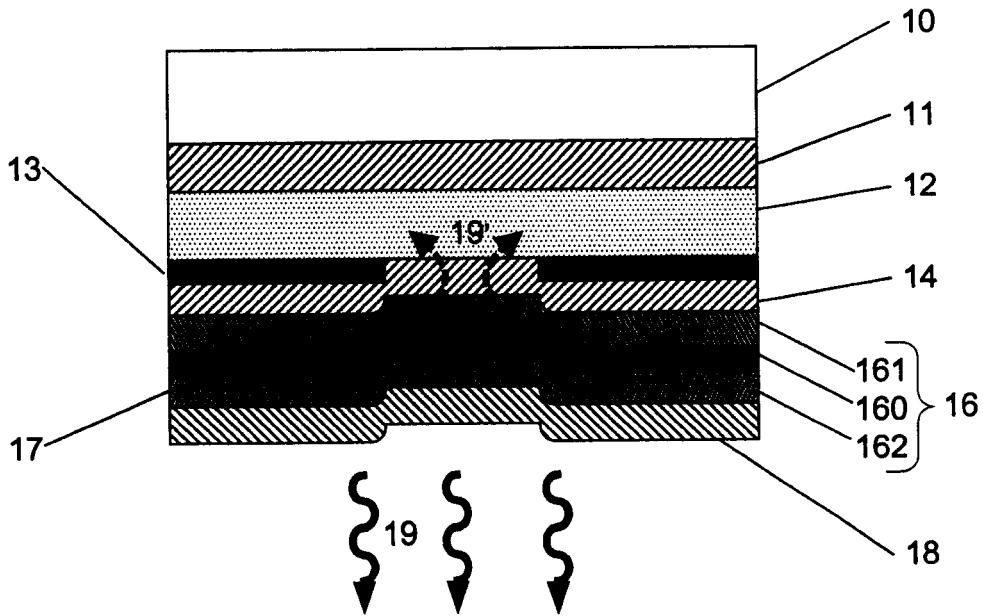


图 1

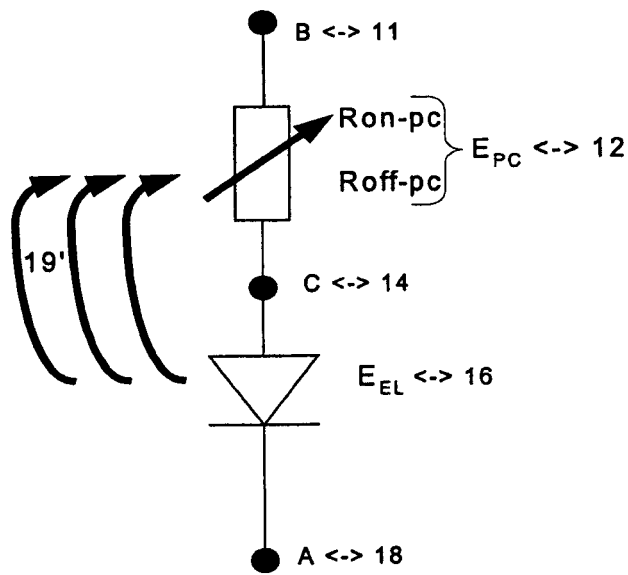


图 2

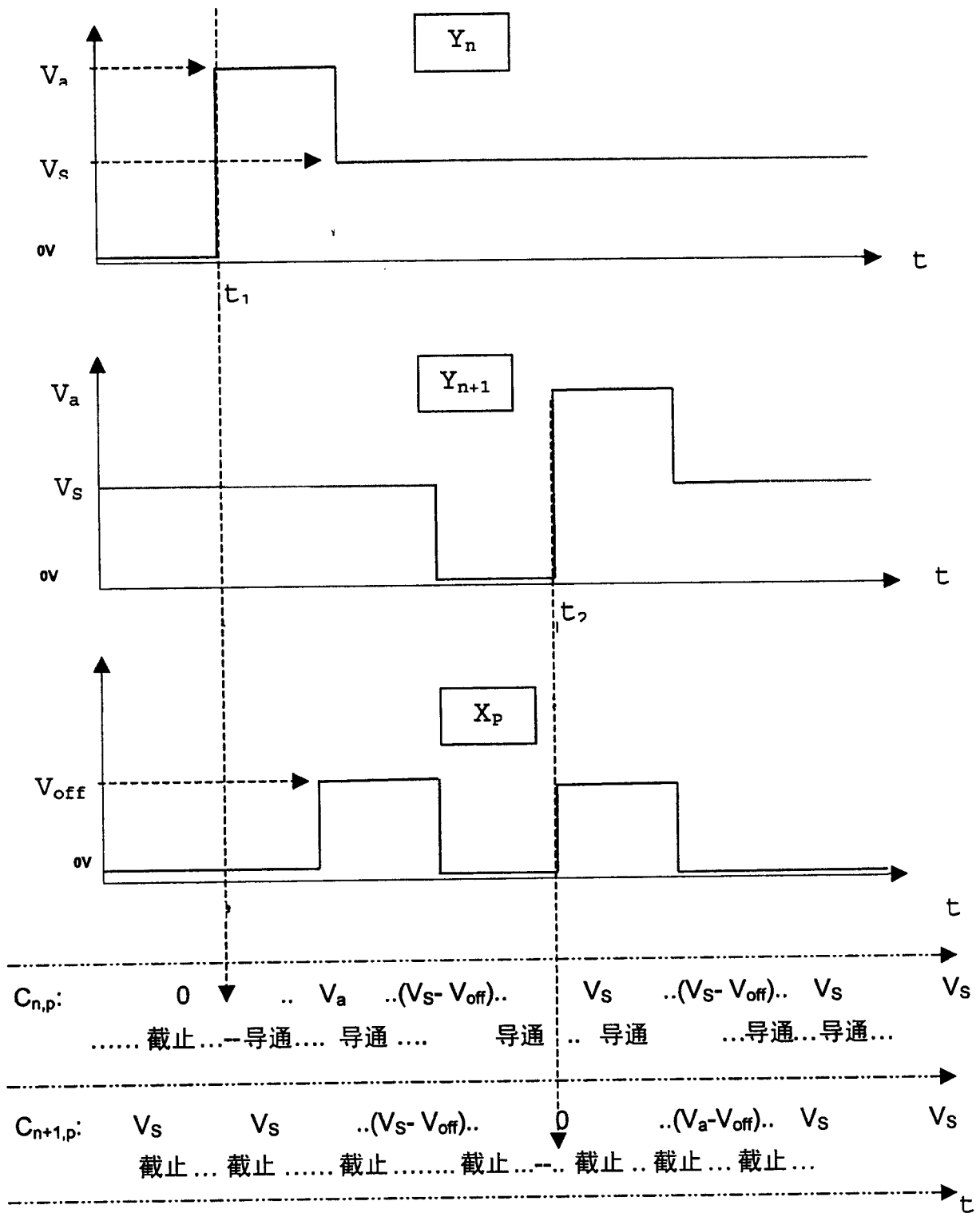


图 3

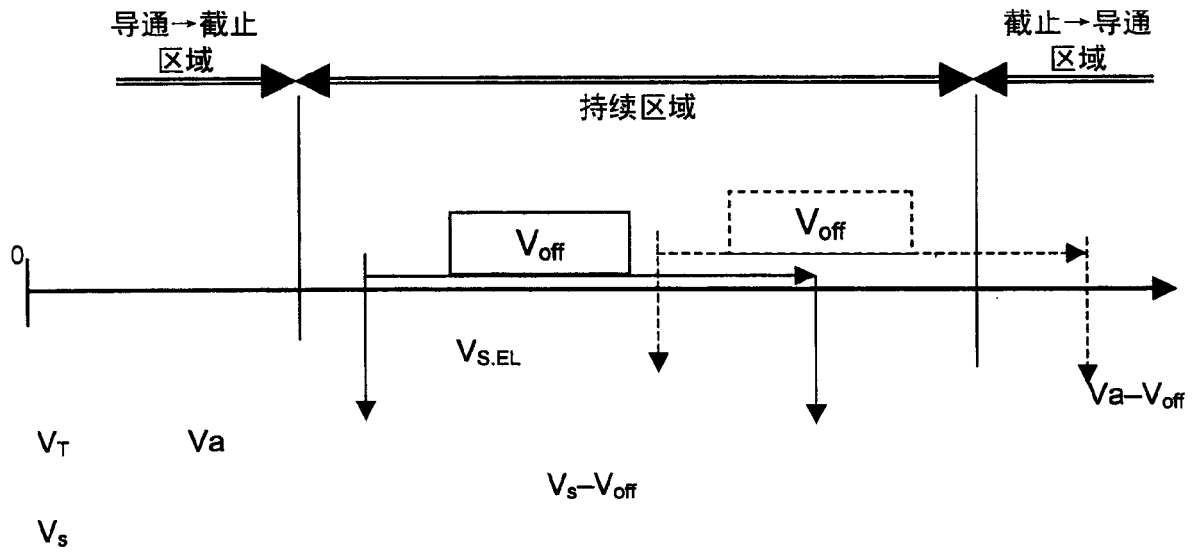


图 4

E_{EL}

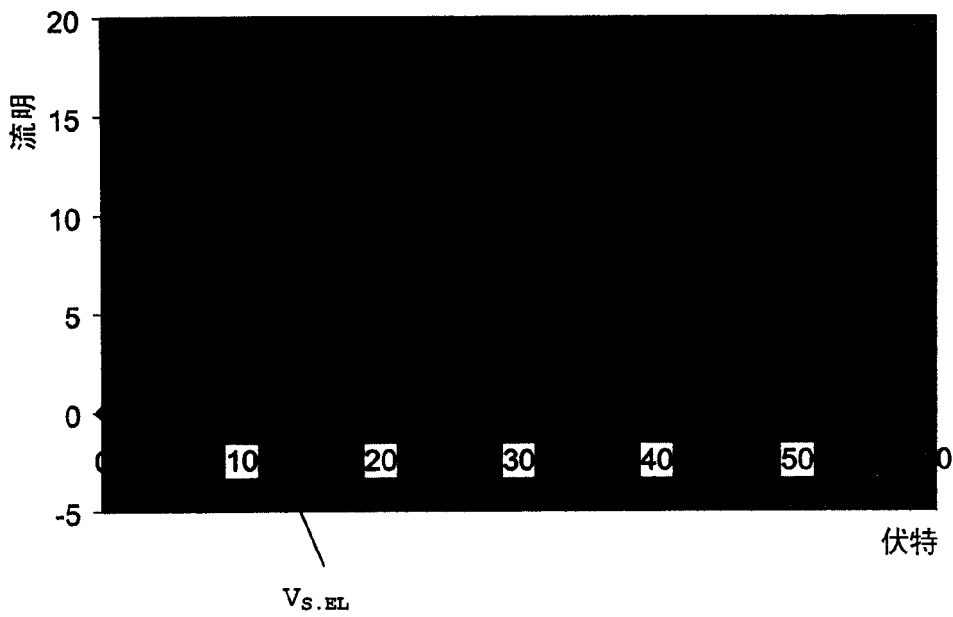
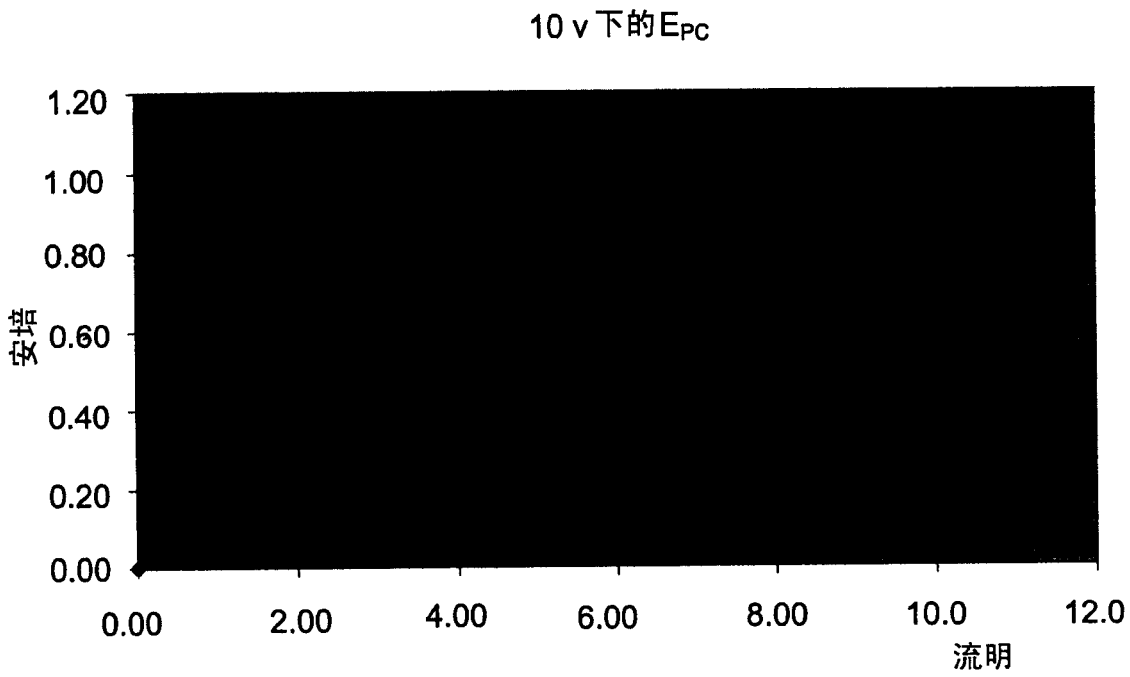
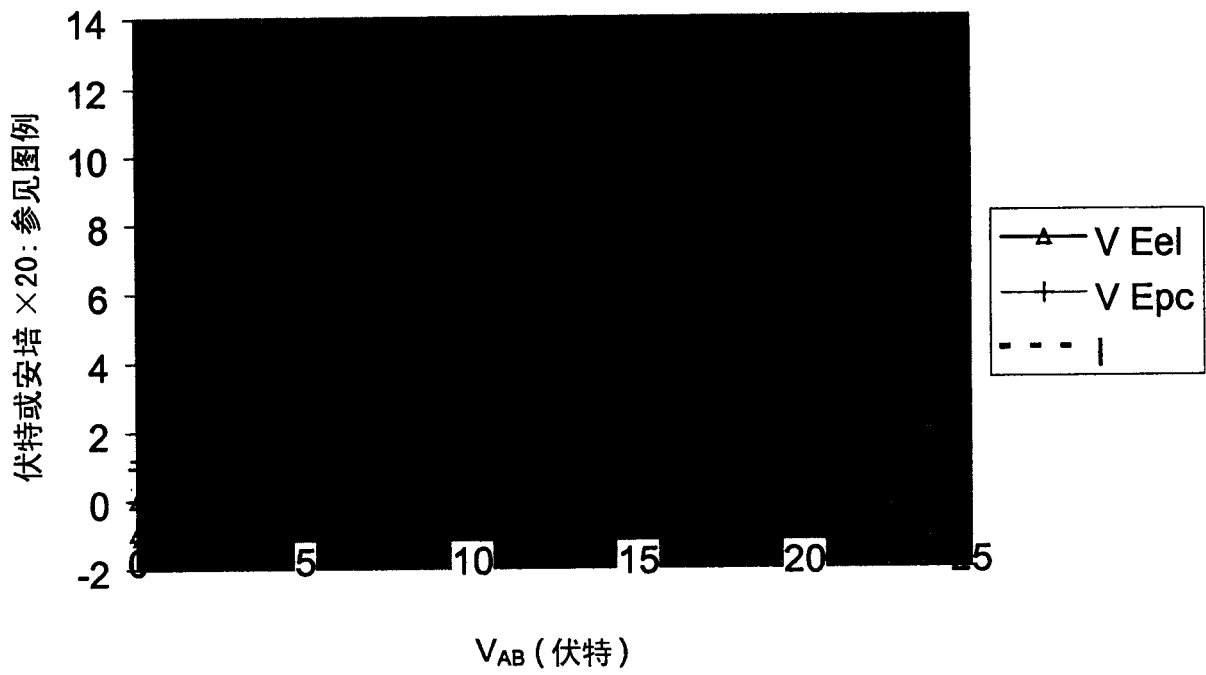


图 5



$C_{n,p} : (A)-E_{el}-(C)-E_{pc}-(B)$



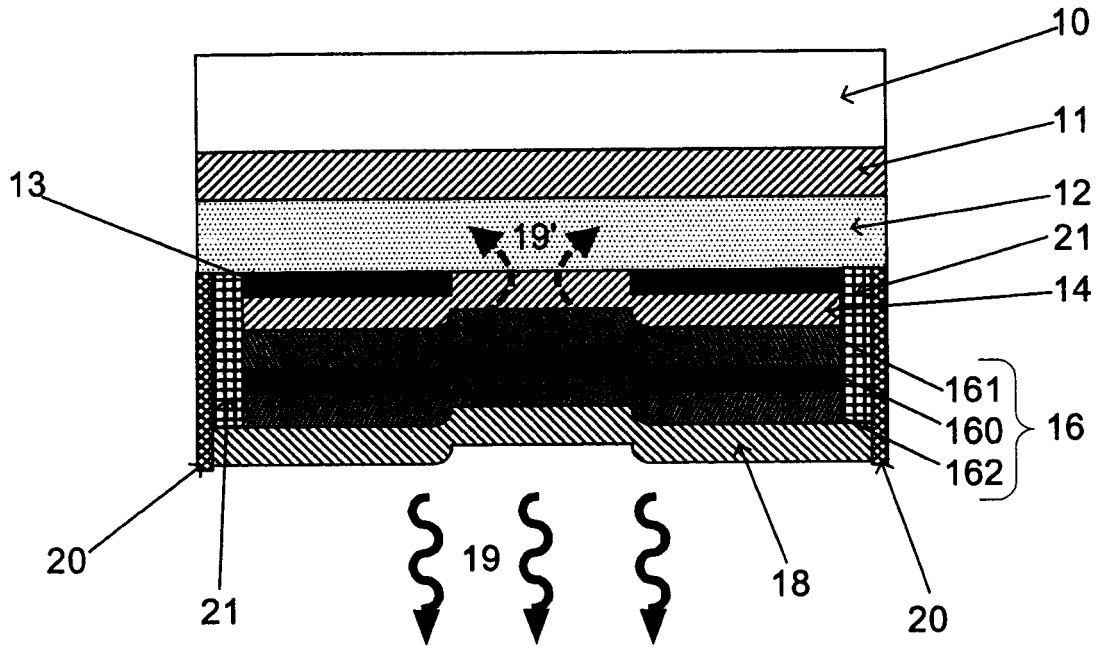


图 8

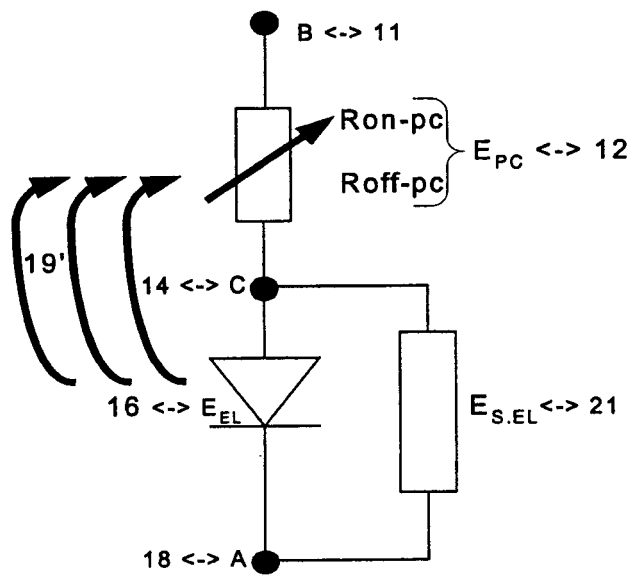


图 9

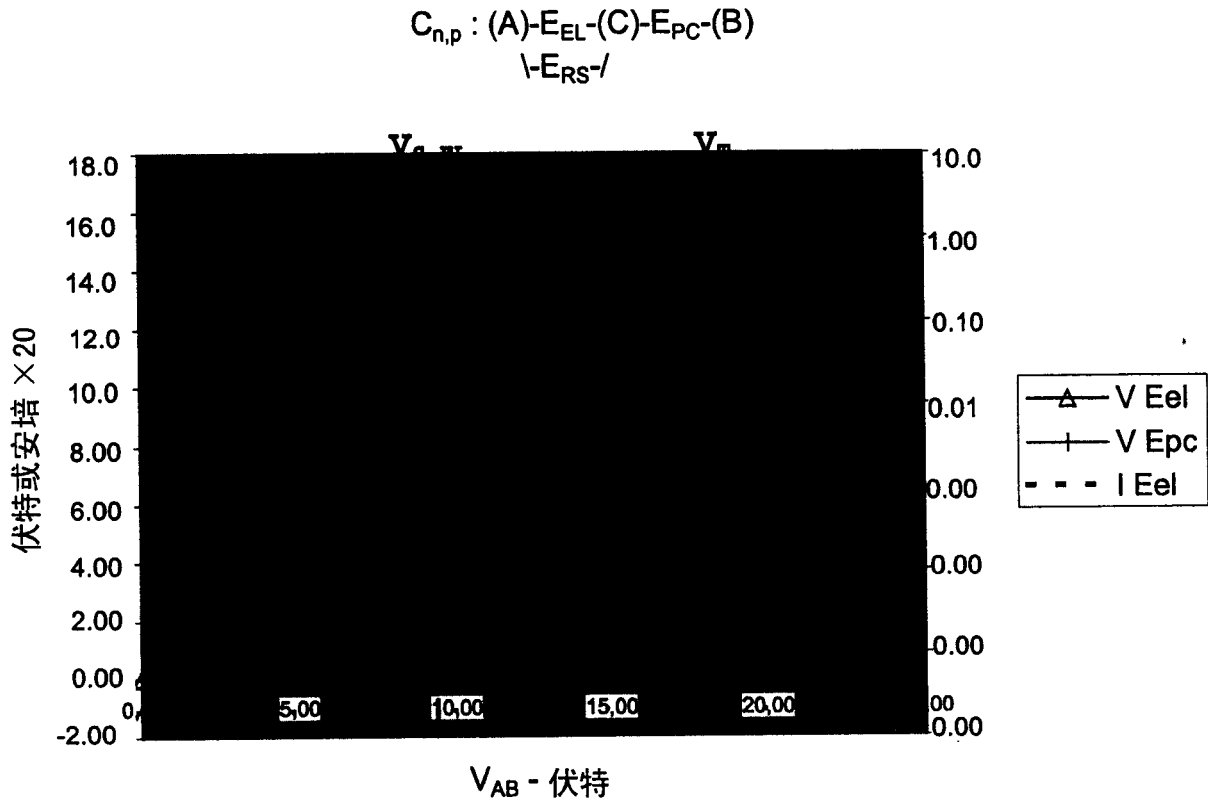


图 10

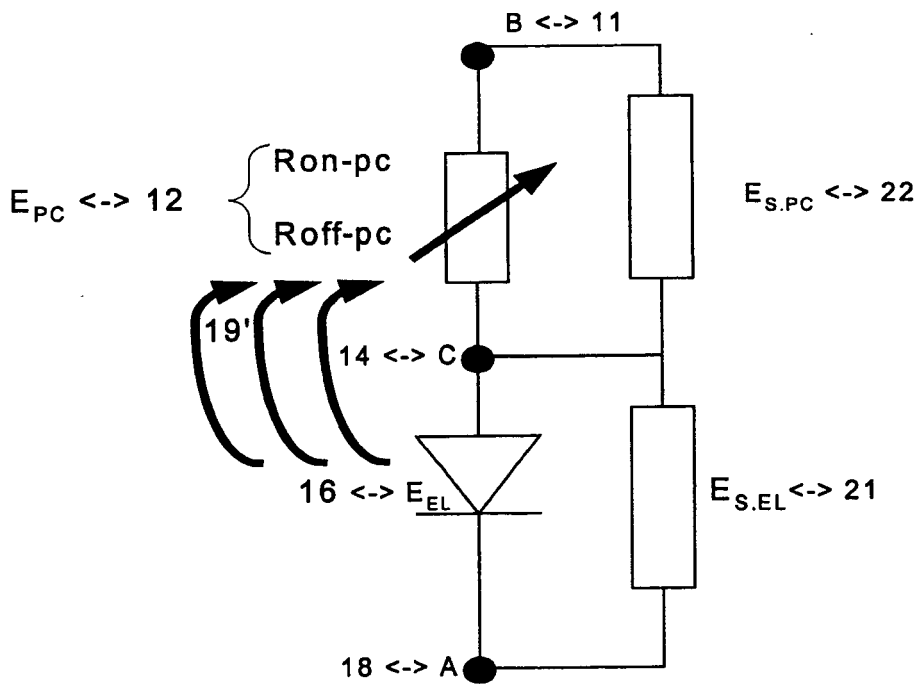


图 15

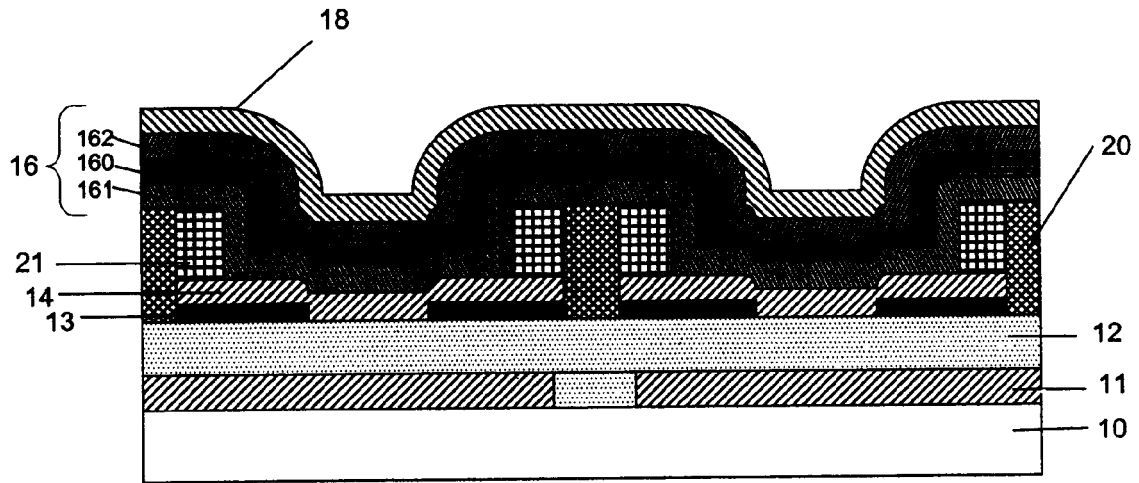


图 11

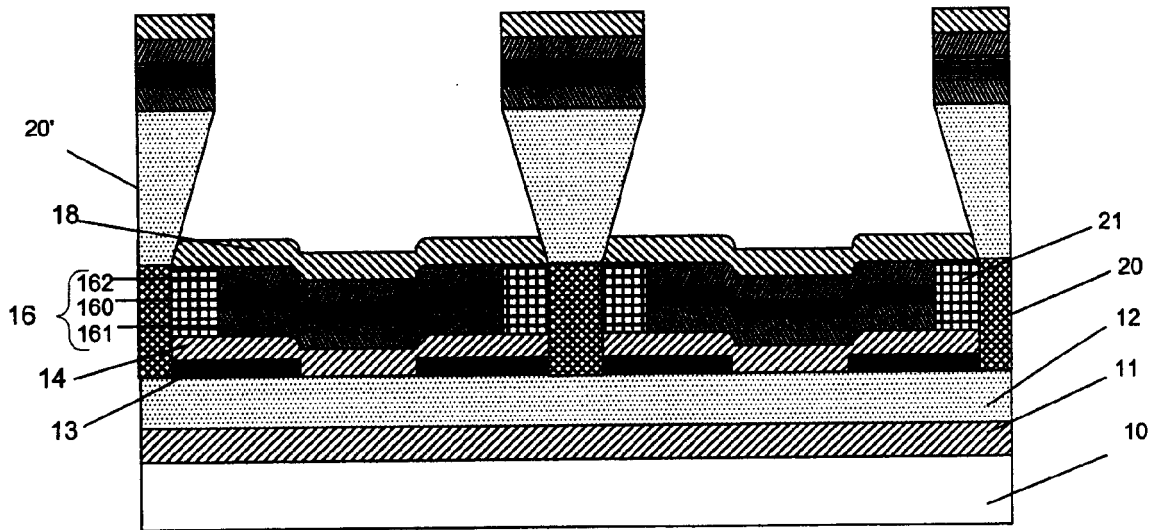


图 12

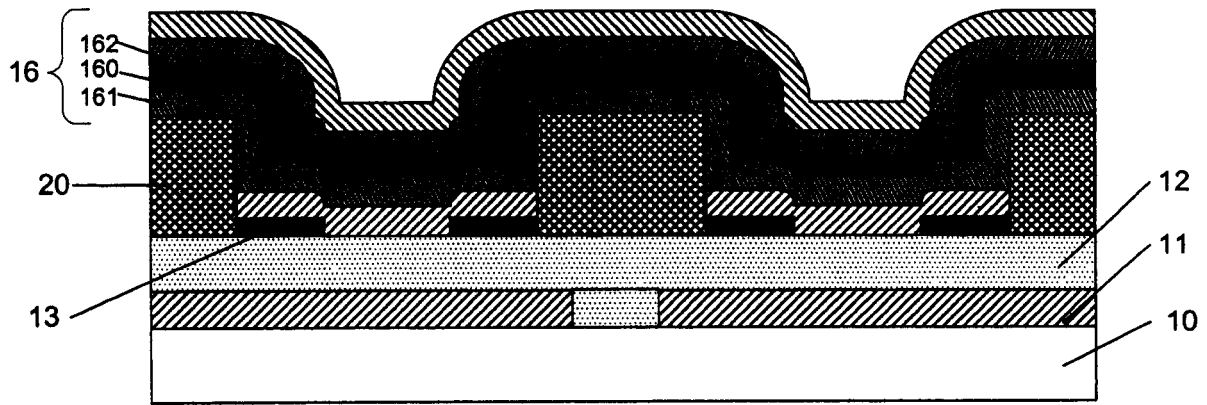


图 13

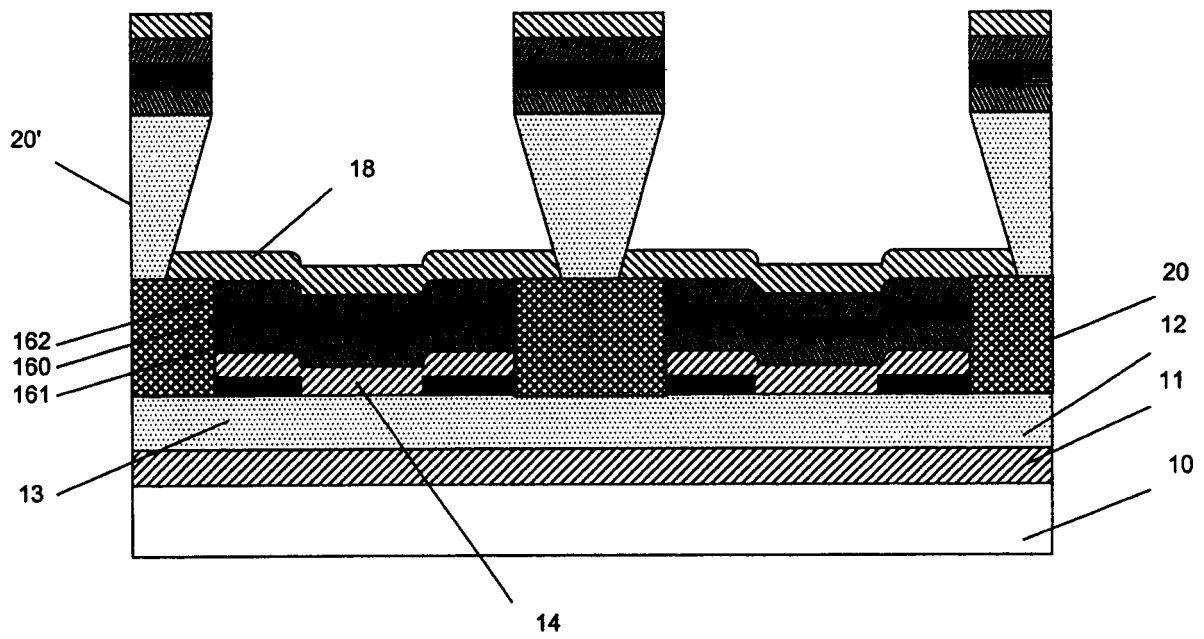


图 14

专利名称(译)	由具有分路记忆效应的电致发光单元矩阵构成的图像显示板		
公开(公告)号	CN1605091A	公开(公告)日	2005-04-06
申请号	CN02825168.7	申请日	2002-12-12
[标]申请(专利权)人(译)	汤姆森特许公司		
申请(专利权)人(译)	汤姆森许可贸易公司		
当前申请(专利权)人(译)	汤姆森许可贸易公司		
[标]发明人	让保罗达谷瓦 克里斯托夫费里		
发明人	让 - 保罗·达谷瓦 克里斯托夫·费里		
IPC分类号	H01L51/50 G09F9/30 G09G3/20 G09G3/30 G09G3/32 H01L27/32		
CPC分类号	G09G2310/0251 G09G2300/0417 G09G3/3216 G09G2360/148 G09G2360/142 G09G2300/0426		
优先权	2001016843 2001-12-18 FR		
其他公开文献	CN100351885C		
外部链接	Espacenet SIPO		

摘要(译)

一种图像显示板，包括：前电极阵列(18)和后电极阵列(11)；电致发光层(16)，针对每个单元(1)，形成电致发光元件EEL，在A处与前电极阵列的一个电极相连，并根据本发明，与分路元件ES.EL并联；光电导层(12)，针对每个单元(1)，形成光电导元件EPC，在B处与后电极阵列(11)的一个电极相连；以及用于光耦合的装置，在电致发光元件(EEL)和所述光电导元件(EPC)之间进行光耦合。由于根据本发明的分路，实质上改进了记忆效应。

