

[19] 中华人民共和国国家知识产权局

[51] Int. Cl<sup>7</sup>

H05B 33/12

H05B 33/26 H05B 33/22

H05B 33/10 H01L 27/14

H04N 5/70 G09F 9/30

G02B 26/00



# [12] 发明专利申请公开说明书

[21] 申请号 200410073979.1

[43] 公开日 2005年3月23日

[11] 公开号 CN 1599522A

[22] 申请日 2004.9.17

[21] 申请号 200410073979.1

[30] 优先权

[32] 2003.9.17 [33] JP [31] 324625/2003

[71] 申请人 精工爱普生株式会社

地址 日本东京都

[72] 发明人 米漙政敏 武田高司 山崎哲朗

[74] 专利代理机构 北京市中咨律师事务所

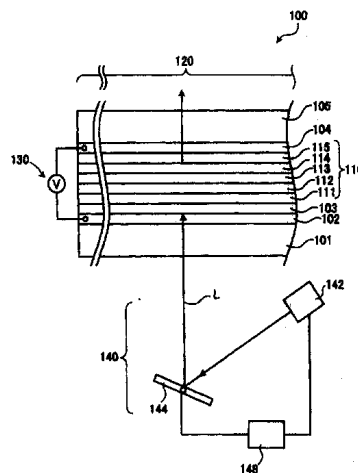
代理人 段承恩 杨光军

权利要求书4页 说明书31页 附图16页

[54] 发明名称 显示面板、显示面板的制造方法和显示装置

[57] 摘要

本发明提供一种易于大型化的显示面板。该显示面板具有光学透明的第1透明电极层102和第2透明电极层104，设置在第1透明电极层102之上的导电率可变层103，以及被设置在导电率可变层103与第2透明电极层104之间、通过施加电压而发光的电致发光层110；并且在第1透明电极层102和第2透明电极层104之间施加规定的电压，导电率可变层103的导电率与透过第1透明电极层102的控制光L的光量相对应地变化，电致发光层110，通过与透过了第1透明电极层102的控制光L的光量相对应地使导电率可变层103的导电率变化、施加规定的电压之中与导电率可变层103的导电率相对应的电压而发光。



1. 一种显示面板，其特征在于，

具有光学透明的第1透明电极层及第2透明电极层，设置在上述第1透明电极层之上的导电率可变层，和被设置在上述导电率可变层与上述第2透明电极层之间、通过施加电压而发光的电致发光层；

在上述第1透明电极层和上述第2透明电极层之间施加规定的电压；

上述导电率可变层，对应于透过了上述第1透明电极层的上述控制光的光量，其导电率发生变化；

上述电致发光层，通过与透过了上述第1透明电极层的上述控制光的光量相对应地使上述导电率可变层的上述导电率变化、施加上述规定的电压之中与上述导电率可变层的上述导电率相对应的电压而发光。

2. 根据权利要求1所述的显示面板，其特征在于，上述电致发光层成为被分割成与像素相对应的多个区域的构造。

3. 根据权利要求2所述的显示面板，其特征在于，具有被设置在上述第1透明电极层的使上述控制光入射的面的附近、与上述像素相对应地形成有开口部的遮光部；

上述开口部，被配置在通过使上述控制光通过从而使其向与规定的上述像素相对应的上述第1透明电极层的位置入射的位置上；

上述电致发光层，通过使通过了上述开口部的上述控制光仅向与上述规定的像素相对应的上述第1透明电极层入射，从而按每一上述像素发光。

4. 根据权利要求2或3所述的显示面板，其特征在于，上述电致发光层，成为通过设置在上述导电率可变层之上的多个分隔部件而被分割成与上述像素相对应的多个区域的构造。

5. 根据权利要求2至4中的任意一项所述的显示面板，其特征在于，上述电致发光层，在与上述导电率可变层相连接的一侧的面上，具有与上述像素相对应地设置的反射电极；

上述反射电极，具有比与上述像素相对应的上述电致发光层的区域更

大的区域。

6. 根据权利要求2至5中的任意一项所述的显示面板，其特征在于，上述导电率可变层，成为被分割成与上述像素相对应的多个区域的构造。

7. 根据权利要求2至6中的任意一项所述的显示面板，其特征在于，上述电致发光层的上述多个区域，被与第1色光用像素、第2色光用像素和第3色光用像素相对应地设置；

像素集合体包括1个上述第1色光用像素、1个上述第2色光用像素和1个上述第3色光用像素；

多个上述像素集合体，在规定的基本正交的2个方向上以基本相等的间隔设置。

8. 一种显示面板的制造方法，其特征在于，包括：

在基板上形成第1透明电极层的第1透明电极层形成工序；

在在在上述第1透明电极层形成工序中所形成的上述第1透明电极层之上，形成导电率可变层的导电率可变层形成工序；

在在在上述导电率可变层形成工序中所形成的上述导电率可变层之上，以规定的图案形成分隔部件的分隔部件形成工序；

在在在上述分隔部件形成工序中所形成的上述分隔部件相互之间，形成电致发光层的电致发光层形成工序；

在在在上述分隔部件形成工序中所形成的上述分隔部件、和在上述电致发光层形成工序中所形成的上述电致发光层之上，形成第2透明电极层的第2透明电极层形成工序；以及

在在在上述第2透明电极层形成工序中所形成的上述第2透明电极层之上，形成保护层的保护层形成工序。

9. 一种显示面板的制造方法，其特征在于，包括：

第1层状构造体形成工序，该工序是包含有在第1基板上形成第1透明电极层的第1透明电极层形成工序、和在在在上述第1透明电极层形成工序中所形成的上述第1透明电极层之上形成导电率可变层的导电率可变层形成工序的，形成具有上述第1基板、上述第1透明电极层和上述导电率

可变层的第1层状构造体的工序；

第2层状构造体形成工序，该工序是包含有在第2基板上形成第2透明电极层的第2透明电极层形成工序、在在上述第2透明电极层形成工序中所形成的上述第2透明电极层之上以规定的图案形成分隔部件的分隔部件形成工序、以及在被在上述分隔部件形成工序中所形成的上述分隔部件所包围着的上述第2透明电极层上的区域上形成电致发光层的电致发光层形成工序的，形成具有上述第2基板、上述第2透明电极层、上述分隔部件和电致发光层的第2层状构造体的工序；以及

粘贴工序，该工序是使在上述第1层状构造体形成工序中所形成的上述导电率可变层和在上述第2层状构造体形成工序中所形成的上述电致发光层相互粘贴、从而使在上述第1层状构造体形成工序中所形成的上述第1层状构造体和在上述第2层状构造体形成工序中所形成的上述第2层状构造体成为一体的工序。

10. 一种显示装置，其特征在于，

具有显示面板、向上述显示面板施加电压的电源、和向上述显示面板供给控制光的控制光用光学系统；

上述显示面板是权利要求1~7中的任意一项所述的显示面板；

上述电源向上述显示面板的上述第1透明电极层和上述第2透明电极层之间施加电压；

上述控制光用光学系统，使上述控制光向上述显示面板的上述第1透明电极层入射。

11. 根据权利要求10所述的显示装置，其特征在于，上述控制光用光学系统，通过使上述控制光通过上述开口部，从而使其仅向与规定的上述像素相对应的上述第1透明电极层的位置入射。

12. 根据权利要求10所述的显示装置，其特征在于，上述电致发光层成为被分割成与像素相对应的多个区域的构造；

上述电致发光层的上述多个区域，与第1色光用像素、第2色光用像素、第3色光用像素相对应而设置；

上述控制光用光学系统具有多个控制光用光源单元;

上述控制光用光源单元,包括向与上述第1色光用像素相对应的上述第1透明电极层供给第1控制光的第1控制光用光源部、向与上述第2色光用像素相对应的上述第1透明电极层供给第2控制光的第2控制光用光源部、和向与上述第3色光用像素相对应的上述第1透明电极层供给第3控制光的第3控制光用光源部;

多个上述控制光用光源单元,分别向上述显示面板的不同的区域供给上述第1控制光、上述第2控制光和上述第3控制光。

13. 根据权利要求10至12中的任意一项所述的显示装置,其特征在于,具有至少收纳上述控制光用光学系统的壳体,上述显示面板被设置在壳体上。

14. 根据权利要求1所述的显示面板,其特征在于,将来自其它的图像显示装置的光作为上述控制光使用。

## 显示面板、显示面板的制造方法和显示装置

### 技术领域

本发明涉及显示面板、显示面板的制造方法和显示装置，特别是涉及在由光可控制的显示装置中所使用的显示面板的技术。

### 背景技术

以往，作为图像显示装置，例如，可以使用有机电致发光（以下，叫做“EL”）显示器。作为有机EL的技术，例如，有在非专利文献1中所提出的方案。

[非专利文献1]“有机EL材料和显示器”，CMC, ISBN: 4-88231-284-0 C3054, 第19章，”有机EL显示器的驱动方法”，川岛进吾，p.279-289

### 发明内容

以往的有机EL显示器，在每一个与像素对应的区域中，都设置有由低温多晶硅或无定形硅等构筑的薄膜晶体管（Thin Film Transistor; 以下叫做TFT）元件。各个TFT元件都是通过使用电流的访问控制其ON（导通）/OFF（截止）的。通过使用电流控制各TFT元件的ON/OFF，就可以驱动有机EL显示器。但是，若在增加像素数的情况下，对每一个像素都设置TFT元件，则TFT元件的个数也要随着像素数的增加而增加。当TFT元件的个数增加时，用于通过电流进行访问的电布线也会增加。当有机EL显示器的构成变得复杂起来时，就会成为成品率降低的原因。因此，当为了使画面变成为大型画面而增加像素数时，有时候有机EL显示器的制造成本就会高涨。

由于当使TFT元件的个数增加时，电布线也增加，故将会成为引起

电阻增加的原因。当电阻增加时，要使足够的电流流入到所有的 TFT 元件以进行访问，就会变得困难起来。此外，要制造没有 TFT 元件的不均匀的大型的画面是非常困难的。当在画面的 TFT 元件上存在着不均匀时，显示像素就会变得不均匀。这样，除了如上所述制造成本会上涨之外，由于难以均匀地制造 TFT 元件，故制造大型的画面是困难的。如上所述，以往的有机 EL 显示器，由于存在着在 TFT 元件的访问上的驱动方面的困难和制造方面的困难，因此在使画面大型化时就成了一个难题。本发明就是鉴于上述的问题而完成的，目的在于提供易于大型化的显示面板、该显示面板的制造方法以及使用了该显示面板的显示装置。

为了解决上述的问题，实现上述目的，根据本发明，可提供一种显示面板，其特征在于，具有光学透明的第 1 透明电极层及第 2 透明电极层，设置在第 1 透明电极层之上的导电率可变层，和被设置在导电率可变层与第 2 透明电极层之间、通过施加电压而发光的 EL 层；规定的电压被施加在第 1 透明电极层和第 2 透明电极层之间，导电率可变层，其导电率与透过了第 1 透明电极层的控制光的光量相对应地变化，EL 层，通过导电率可变层的导电率与透过了第 1 透明电极层的控制光的光量相对应地变化、施加规定的电压之中与导电率可变层的导电率相对应的电压而发光。

本发明的显示面板，通过使控制光向第 1 透明电极层入射而进行驱动。导电率可变层在没有入射控制光时，起着导电率基本为零的绝缘层的作用，此外，在入射控制光时，导电率可变层的导电率则与透过了第 1 透明电极层的控制光的光量相对应地变化。如果预先在第 1 透明电极层和第 2 透明电极层之间施加规定的电压，则可以向 EL 层施加规定的电压之中与控制光的光量相对应的电压。EL 层，由于被施加了与控制光的光量相对应的电压，所以就与控制光的光量相对应地发光。这样一来，显示面板就可以通过用控制光进行访问而控制其驱动（光寻址）。由于可通过使控制光入射来进行驱动，因此本发明的显示面板，不需要设置 TFT 元件。与 TFT 元件必须在每一个与像素相对应的区域内设置的情况相对，本发明的显示面板，由于可以在整个基板上同样地将导电率可变层、第 1 透明电极层、第

2 透明电极层成膜，因此可以很容易地进行制造。此外，由于可通过使控制光进行扫描的结构进行每一个像素的访问，因此也没有必要对每一个像素进行电的访问。因此，也不需要为每一个像素实施电布线。因此，本发明的显示面板，可以做成比以往的 EL 显示器更为简易的结构。由于将显示面板设成简易的结构，因此还可以提高成品率，削减制造成本。

如果使用 TFT 元件，则随着因画面的大型化而导致的像素数的增多，要制造没有 TFT 元件的不均匀的显示器就变得困难起来。此外，当画面变为大型、像素数增多时，用于电连接 TFT 元件的布线也会增加，因此存在着电阻增加的问题。与此相对，本发明的显示面板，由于主要可通过对基板的全体将构成各层的材料同样地成膜而制造，因此即便是大型的画面也容易制造。此外，本发明的显示面板，由于不需要每一个像素的电的访问，因此即便是像素数增加，电阻也不会增加。由于即便是像素数增加电阻也不会增加，因此只要能够使控制光向整个显示面板入射，即便是大型的显示面板也可以很容易地控制其驱动。此外，由于除了不增加电阻以外，EL 层本身的功耗也小，因此可以减少将显示面板做成为大型的情况下的功耗。因此，可以得到易于大型化的显示面板。

此外，根据本发明的优选形态，则 EL 层优选形成为被分割成与像素相对应的多个区域的构造。由此，就可以得到能够根据图像信号按每一个像素发光以进行显示的显示面板。

此外，根据本发明的优选形态，优选为具有设置在第 1 透明电极层的使控制光入射的面的附近、与像素相对应地形成有开口部的遮光部，开口部被配置在通过使控制光通过而使其向与规定的像素相对应的第 1 透明电极层的位置入射的位置上，EL 层，通过使通过了开口部的控制光仅向与规定的像素相对应的第 1 透明电极层入射，从而按每一个像素进行发光。控制光，在通过设置在遮光部上的开口部后，向第 1 透明电极层入射。开口部，被配置在使控制光通过、使之向与规定的像素相对应的第 1 透明电极层入射的位置上。由此，就可以使控制光仅向与规定的像素相对应的第 1 透明电极层入射。



在控制光向与不同于规定的像素的像素相对应的第1透明电极层的方向行进的情况下，控制光会被遮光部遮住。这样，通过设置遮光部和与像素相对应的开口部，就可以防止控制光误向与规定的像素以外的像素相对应的区域入射。此外，在使多个控制光分别向与不同的像素相对应的区域入射的情况下，也可以设成使多个控制光通过一个开口部的结构。这时，通过以能够使控制光向开口部入射那样的精度使控制光进行扫描，即使是不以超过它的高精度控制控制光的入射位置，也能够正确地使控制光仅向与规定的像素相对应的第1透明电极层入射。此外，由于即便是使控制光的扫描速度变慢也没关系，因此可以正确地进行光寻址而不会降低图像的品质。由此，就可以很容易地进行正确的控制。

此外，作为本发明的优选形态，EL层优选形成为通过设置在导电率可变层之上的多个分隔部件被分割成与像素相对应的多个区域的构造。通过在导电率可变层之上设置分隔部件，将EL层设成被分割成多个像素的构造。由此，就可以得到能够根据图像信号按每一个像素发光以进行显示的显示面板。

此外，作为本发明的优选形态，优选为EL层在与导电率可变层接连的一侧的面上，具有与像素相对应地设置的反射电极，且反射电极具有比与像素相对应的EL层的区域更大的区域。分隔部件被设置在导电率可变层之上。并且，当控制光向第1透明电极层之中与分隔部件相对应的位置入射时，导电率可变层仅在分隔部件的下部发生导电率变化。在导电率可变层的导电率仅在分隔部件的下部发生变化时，就不能向EL层施加充分的电压，就不能使EL层发光。在此，由于本发明的显示面板不需要TFT元件，因此无须在分隔部件的下部设置电布线。因此，能够将反射电极的区域一直扩展到分隔部件的下部的空间。

若将反射电极的周边部以夹在分隔部件与导电率可变层之间的方式设置，则与由分隔部件按每一像素分割开的EL层的部分相比，每一像素的反射电极的区域增大了与被分隔部件和导电率可变层所夹持的区域相应的程度。由于可以使每一像素的反射电极的区域比由分隔部件所分割开的

EL层的部分的区域更大,因此与反射电极被与EL层同样地与像素相对地分割的情况相比,更能够利用更宽范围地入射的控制光。此外,由于可以利用宽范围地入射的控制光,因此即便难以用较高的精度控制控制光的入射位置,也可以充分地进行显示面板的控制。由此,就可以高效率地使EL层发光。

此外,作为本发明的优选形态,导电率可变层优选形成为被分割成与像素相对应的多个区域的构造。导电率可变层的导电率变化的区域,具有以控制光的照射位置为中心与控制光的强度及其照射时间成比例地向周边扩展的倾向。如果将导电率可变层与EL层同样地设成被分割为与像素相对应的多个区域的构造,则可通过控制光使与规定的像素相对应的EL层正确地发光。此外,即便难以用较高的精度控制控制光的入射位置,也可以充分地进行显示面板的控制。由此,就可以高效率地使EL层发光。

此外,作为本发明的优选形态,优选EL层的多个区域被与第1色光用像素、第2色光用像素和第3色光用像素相对应地设置,像素集合体包括1个第1色光用像素、1个第2色光用像素和1个第3色光用像素,多个像素集合体在规定的正交的2个方向上以大体相等的间隔设置。借助于第1色光用像素、第2色光用像素和第3色光用像素,可以显示彩色的图像。若用第1色光用像素、第2色光用像素和第3色光用像素构成像素集合体,则可以将各像素较密地排列。如果可以将各个像素排列得较密,则可以提高显示面板的开口率,可以得到明亮的图像。此外,由于多个像素集合体在2维方向上大体等间隔地排列,因此可以降低图像的畸变,正确地显示图像。由此,就可以得到明亮且正确的彩色像。

进而,根据本发明,可以提供一种显示面板的制造方法,该方法的特征在于,包括:在基板上形成第1透明电极层的第1透明电极层形成工序;于在第1透明电极层形成工序中所形成的第1透明电极层之上,形成导电率可变层的导电率可变层形成工序;于在导电率可变层形成工序中所形成的导电率可变层之上、以规定的间隔形成分隔部件的分隔部件形成工序;于在分隔部件形成工序中所形成的分隔部件相互之间、形成EL层的EL

层形成工序；于在分隔部件形成工序中所形成的分隔部件、和在 EL 层形成工序中所形成的 EL 层之上形成第 2 透明电极层的第 2 透明电极层形成工序；以及于在第 2 透明电极层形成工序中所形成的第 2 透明电极层之上形成保护层的保护层形成工序。由此，就可以制造上述的显示面板。此外，因为上述显示面板不需要 TFT 元件，因此可通过对基板在整个面上成膜来形成除了用于构成像素的分隔部件、与像素相对应地设置的 EL 层以外的部分的层。因此，就可以很容易地制造显示面板。

进而，根据本发明，可以提供一种显示面板的制造方法，该方法的特征在于，包括：第 1 层状构造体形成工序，该工序是包含有在第 1 基板上形成第 1 透明电极层的第 1 透明电极层形成工序、和于在第 1 透明电极层形成工序中所形成的第 1 透明电极层之上形成导电率可变层的导电率可变层形成工序的，形成具有第 1 基板、第 1 透明电极层和导电率可变层的第 1 层状构造体的工序；第 2 层状构造体形成工序，该工序是包含有在第 2 基板上形成第 2 透明电极层的第 2 透明电极层形成工序、于在第 2 透明电极层形成工序中所形成的上述第 2 透明电极层之上以规定的图案形成分隔部件的分隔部件形成工序、以及在被在分隔部件形成工序中所形成的分隔部件所包围着的第 2 透明电极层上的区域上形成 EL 层的 EL 层形成工序的，形成具有第 2 基板、第 2 透明电极层、分隔部件和电致发光层的第 2 层状构造体的工序；以及粘贴工序，该工序是使在第 1 层状构造体形成工序中所形成的导电率可变层和在第 2 层状构造体形成工序中所形成的 EL 层相互粘贴、从而使在第 1 层状构造体形成工序中所形成的第 1 层状构造体和在第 2 层状构造体形成工序中所形成的第 2 层状构造体成为一体的工序。

在要在显示面板上设置 TFT 元件的情况下，必须使 TFT 元件的电极的位置和与像素相对应的 EL 层的位置对准而进行制造。与此相对，上述的显示面板则不需要 TFT 元件。EL 层只要与像素相对应地构成在对第 1 基板在整个面上成膜的导电率可变层上即可，而不需要像设置 TFT 元件的情况那样使位置对准。因此，可以分别将可对第 1 基板在整个面上成膜的

第1层状构造体和其构造与像素相对应的第2层状构造体作为单独的个体而形成。因此，可以通过将第1层状构造体和第2层状构造体粘贴起来形成一体而制造显示面板。在该情况下，第2层状构造体，可以通过使第2透明电极层和EL层依次叠层到第2基板之上而形成。如果可以通过使各层顺次叠层到作为第2基板的保护层之上而形成第2层状构造体，则与在与像素相对应的层状构造之上形成保护层的情况相比，可以使保护层成为更牢固的部件。若根据本发明，则由于可以牢固地形成显示面板的保护层，故可以长期使用所制造的显示面板。

进而，根据本发明，可以提供一种显示装置，其特征在于，具有显示面板、向显示面板施加电压的电源、和向显示面板供给控制光的控制光用光学系统；显示面板是上述的显示面板；电源向显示面板的第1透明电极层和第2透明电极层之间施加电压；控制光用光学系统，使控制光向显示面板的第1透明电极层入射。本发明的显示装置，通过使来自控制光用光学系统的控制光入射而进行控制。用于使EL层发光的电压，被施加在第1透明电极层和第2透明电极层之间。由于用电源施加着用于使EL层发光的电压，因此控制光的强度只要具有使导电率可变层的导电率发生变化那样的程度即可。因此，控制光用光学系统，即便难以发出强度大的控制光，也可以在本发明的显示装置中使用。因为不需要发出强度大的控制光，因此可以稳定地使用显示装置。此外，由于使用上述的显示面板，故功耗小，且显示面板的大型化也容易。

此外，控制光用光学系统，使束状的控制光对第1透明电极层进行扫描。本发明的显示装置，由于不需要像例如使用CRT的显示装置那样使用真空管，故即便是将显示面板制作得较大型，也可以较轻地形成显示装置。此外，与使用电子束的情况不同，控制光可借助于反射镜使行进方向折射，或借助于透镜进行聚焦。因此，即便是将显示装置做成为薄型，通过例如用反射镜使控制光的行进方向转折，也可以使控制光对大型的显示面板全体进行扫描。再有，通过使控制光的行进方向转折，可在将显示装置维持为小型不变的状态下增长控制光的光路。因此，就可以减小控制光

的扫描角度。由此，就可以得到可以很容易地使显示面板大型化的显示装置。

此外，作为本发明的优选的形态，优选为控制光用光学系统，通过使控制光通过开口部，从而使其向与规定的像素相对应的第1透明电极层的位置入射。显示面板的开口部，被配置在使控制光通过、使之向与规定的像素相对应的第1透明电极层入射的位置上。控制光用光学系统，通过使控制光通过开口部而使之向与规定的像素相对应的第1透明电极层的位置入射。由此，就可以使控制光正确地向与规定的像素相对应的第1透明电极层入射。此外，例如在分别用不同的控制光驱动R光用EL层、G光用EL层、B光用EL层的情况下，还可以设成使向各色光用EL层入射的控制光通过1个开口部的结构。这时，通过以能够使控制光向开口部入射的那样的精度使控制光进行扫描，即便是没有以比其更高的精度来控制控制光的入射位置，也可以正确地使控制光向各色光用EL层入射。由此，就可以很容易地进行正确的控制。

此外，作为本发明的优选的形态，优选为，控制光用光学系统具有多个控制光用光源单元，控制光用光源单元包括向与第1色光用像素相对应的第1透明电极层供给第1控制光的第1控制光用光源部、向与第2色光用像素相对应的第1透明电极层供给第2控制光的第2控制光用光源部、和向与第3色光用像素相对应的第1透明电极层供给第3控制光的第3控制光用光源部，多个控制光用光源单元分别向显示面板的不同的区域供给第1控制光、第2控制光和第3控制光。

通过利用各个控制光用光源单元分摊显示面板的区域而供给各控制光，可以缩短从检流镜到显示面板之间的距离。此外，通过分摊显示面板的区域供给各控制光，还可以减小各控制光的扫描角度。由于减小了各个控制光的扫描距离，因此即便是减小各个控制光的扫描速度，也可以充分地进行图像显示。由此，除了可使显示装置小型化以外，还可以使控制光容易进行扫描。

此外，作为本发明的优选的形态，优选为具有至少收纳控制光用光学

系统的壳体，显示面板被设置在壳体上。由于将上述显示面板设置在壳体上，因此即便是使显示面板大型化，也可以使壳体变得轻量且薄型。由此，就可以得到显示面板容易大型化的显示装置。

此外，作为本发明的优选的形态，优选为将来自其它的图像显示装置的光作为控制光来使用。以使显示面板的第1透明电极层和其它的图像显示装置的显示器相向的方式配置显示面板，将来自显示器的光作为控制光，使之向显示面板的第1透明电极层入射。导电率可变层在与入射了来自显示器的光的第1透明电极层的位置相对应的位置上，与来自显示器的光的光量相对应地使导电率变化。因此，即便是EL层被同样地设置在显示面板的一个面上的情况下，也可以与入射到第1透明电极层上的来自显示器的光的位置和光量相对应地使EL层发光，显示图像。这样一来，显示面板就可以通过使来自显示器的光向第1透明电极层入射而进行驱动。再有，通过在显示面板的、来自显示器的光的入射侧和显示面板的发出光的射出侧上设置滤色器，还可以在显示面板中得到彩色图像。由此，就可以以简单的结构，得到可以显示其它的图像显示装置的图像的显示面板。

## 附图说明

图1是本发明的实施例1的显示装置的概略结构图。

图2-1是显示面板的使用例的说明图。

图2-2是在显示面板上显示显示器的图像的结构说明图。

图3是本发明的实施例2的显示装置的概略结构图。

图4是显示面板与控制光用光学系统的概略结构图。

图5是开口部与控制光用光学系统的概略结构图。

图6-1是各色光用像素的配置例的说明图。

图6-2是各色光用像素的配置例的说明图。

图6-3是各色光用像素的配置例的说明图。

图7-1是显示面板的第1制造方法的步骤的说明图。

图7-2是显示面板的第1制造方法的步骤的说明图。

图 7-3 是显示面板的第 1 制造方法的步骤的说明图。

图 8-1 是显示面板的第 2 制造方法的步骤的说明图。

图 8-2 是显示面板的第 2 制造方法的步骤的说明图。

图 8-3 是显示面板的第 2 制造方法的步骤的说明图。

图 9 是本发明的实施例 3 的显示面板的概略结构图。

图 10 是本发明的实施例 4 的显示面板的概略结构图。

图 11 是本发明的实施例 5 的显示装置的概略结构图。

图 12 是实施例 5 的变形例的显示装置的概略结构图。

#### 标号说明

100	显示装置	101	基板
102	第 1 透明电极层	103	导电率可变层
104	第 2 透明电极层	105	保护层
110	有机 EL 层	111	反射电极
112	ITO 膜	113	空穴输送层
114	有机发光层	115	电子输送层
120	显示面板	130	电源
140	控制光用光学系统	142	控制光用光源部
144	检流镜	148	控制部
210	显示器	221、231	R 光透过滤色器
222、232	G 光透过滤色器	223、233	B 光透过滤色器
300	显示装置	320	显示面板
340	控制光用光学系统	341	第 1 控制光用光源部
342	第 2 控制光用光源部	343	第 3 控制光用光源部
344、345、346	检流镜	350	反射镜
360	壳体	410	有机 EL 层
411	反射电极	412	ITO 膜
413	空穴输送层	414	有机发光层
414R	R 光用有机发光层	414G	G 光用有机发光层

414B	B 光用有机发光层	415	电子输送层
420R	R 光用像素	420G	G 光用像素
420B	B 光用像素	425	堤坝
435	遮光部	437	开口部
610R、630R	R 光用像素	610G、630G	G 光用像素
610B、630B	B 光用像素	650、660	像素集合体
850	粘接层	903a	区域
910	有机 EL 层	911	反射电极
911a	周边部	920	显示面板
925	堤坝	1003	导电率可变层
1020	显示面板	1100	显示装置
1120	显示面板	1121	第 1 区域
1122	第 2 区域	1140	控制光用光学系统
1150、1160			控制光用光源单元
1151、1161			第 1 控制光用光源部
1152、1162			第 2 控制光用光源部
1153、1163			第 3 控制光用光源部
1154、1155、1156、1164、1165、1166			检流镜
1200			显示装置
1254、1255、1256			检流镜
L、L1、L2、L3、L4、L5、L6、L7、L8、L9	控制光		

### 具体实施方式

以下，参照附图详细地说明本发明的实施例。

#### 实施例 1

图 1 示出了本发明的实施例 1 的显示装置 100 的概略结构。在本实施例中，首先对显示装置 100 的结构和由控制光进行的控制进行说明，其次对由显示装置 100 进行的具体的图像显示进行说明。显示装置 100 包括显



示面板 120、电源 130 和控制光用光学系统 140。显示面板 120 通过使有机 EL 层 110 发光而显示图像。

基板 101，是由光学透明的玻璃部件、聚合物部件等构成的平行平板。在基板 101 上，依次叠层有光学透明的第 1 透明电极层 102、导电率可变层 103。第 1 透明电极层 102，可用 ITO 膜构成。导电率可变层 103 借助于透过了第 1 透明电极层 102 后的控制光，使导电率变化。导电率可变层 103，例如可以使用无定形硅（以下叫做“a-Si”）或感光性有机膜等。例如 a-Si 最好是含有氢。此外，a-Si 用化学气相淀积法（CVD 法）形成。a-Si 在完全不照射控制光 L 的状态下，具有作为导电率大体为零（即电阻值基本无限大）的绝缘性部件的功能。与此相对，当向 a-Si 照射控制光 L 时，导电率就会与其光量相对应地增大（即电阻值变小）。在导电率可变层 103 中导电率变化的区域，是照射了控制光 L 的第 1 透明电极层 102 的区域。

在导电率可变层 103 上，设置有有机 EL 层 110。有机 EL 层 110 是从导电率可变层 103 一侧开始依次叠层反射电极 111、ITO 膜 112、空穴输送层 113、有机发光层 114 和电子输送层 115 而构成的。反射电极 111，可通过蒸镀金属、例如铝（Al）而构成。ITO 膜 112，是为了促进电荷从反射电极 111 向空穴输送层 113 的放出而设置的。作为空穴输送层 113 的材料，可以使用例如三唑衍生物。对于有机发光层 114，例如可以使用苯并噻唑系化合物。对于电子输送层 115 可以使用三苯基苯醌衍生物等的电子传递性化合物。由于空穴输送层 113、有机发光层 114、电子输送层 115 都具有数十 nm 左右的厚度，故在光学上是透明的。第 2 透明电极层 104，与第 1 透明电极层 102 同样，可用 ITO 膜构成。在第 2 透明电极层 104 上设置有与基板 101 同样的、由光学透明的部件构成的保护层 105。并且，显示面板 120，通过电源 130 向第 1 透明电极层 102 和第 2 透明电极层 104 之间施加有电压。

作为构成显示面板 120 的各层的叠层法，可以适宜使用电阻加热真空蒸镀法、电子束加热真空蒸镀法、溅射法、离子电镀法、铸造法、旋转涂布法等。另外，有机 EL 层 110 的结构，并不限于上述的那样。例如，也

可以在构成有机 EL 层 110 的各层中的任何一个上设置粘接层。此外，也可以不设置空穴输送层 113、电子输送层 115，而将空穴输送材料和电子输送材料混合到有机发光层 114 中。只要能够使反射电极 111 的电荷向空穴输送层 113 充分地放出，即使不设置 ITO 膜 112 也可以。

控制光用光学系统 140 包括检流镜 144 和控制光用光源部 142。控制光用光学系统 140，相对于显示面板 120 被设置在基板 101 的一侧。控制光用光源部 142 提供束状的光，例如本身为激光的控制光 L。控制光用光源部 142，例如可以使用设置有调制器的半导体激光元件或面发光激光元件。并且，控制光用光源部 142，可以根据来自控制部 148 的图像信号对控制光 L 的强度进行调制，然后再进行供给。来自控制光用光源部 142 的控制光 L，被检流镜 144 向显示面板 120 的方向反射。然后，被反射到显示面板 120 的方向上的控制光 L，向显示面板 120 的基板 101 一侧的面入射。检流镜 144，例如可通过 MEMS（微型机电系统）技术来制作。检流镜 144，通过以大体垂直的规定的 2 轴为中心进行转动，从而使控制光 L 在 2 个方向上进行扫描。检流镜 144 的转动，是通过控制部 148 根据图像信号来进行控制的。这样一来，控制光用光学系统 140 就可以使控制光 L 对显示面板 120 的基板 101 一侧的面进行扫描。

作为控制光 L，使用可使导电率可变层 103 的导电率变化的波长区域的光。这时，在控制光 L 具有使导电率可变层 103 的导电率最高效地变化那样的波长区域的情况下，可以使用小的光量的控制光 L。此外，即便是在控制光 L 是使导电率可变层 103 的导电率最高效地变化的波长区域以外的波长区域的情况下，也可以通过加大控制光 L 的光量，以用于显示面板 120 的控制。这样一来，通过适宜组合控制光 L 的波长和光量，就可以控制显示面板 120。作为控制光 L，可以使用紫外线激光、可见光激光、红外线激光。此外，并不限于激光，也可以使用束状的光，例如，把来自发光二极管元件（LED）的光作为控制光 L 来使用。

其次，对由控制光进行的显示装置 100 的控制进行说明。来自控制光用光学系统 140 的控制光 L，透过显示面板 120 的基板 101 和第 1 透明电

极层 102，然后向导电率可变层 103 入射。当与图像信号相对应的强度的控制光 L 被入射到导电率可变层 103 上时，对于控制光 L 的入射位置的部分来说，导电率将与控制光 L 的光量相对应地增大。另外，严密地说，导电率可变层 103 的导电率变化的区域，具有与控制光 L 的强度及其照射时间成比例、以照射位置为中心向周边扩展的倾向。在此，作为通过检流镜 144 使控制光 L 高速地进行扫描、并仅有照射了控制光 L 的区域附近的导电率发生变化的情况而进行处理。

通过增大导电率可变层 103 的导电率，电源 130 的与第 1 透明电极层 102 连接起来的一方的电极，就会经由第 1 透明电极层 102 和导电率可变层 103，与反射电极 111 电连接。导电率可变层 103 的导电率，由于与透过了第 1 透明电极层 102 的控制光 L 的光量相对应地变化，因此就会对反射电极 111 施加与控制光 L 的光量相对应的电压。此外，电源 130 的另一方的电极被连接到第 2 透明电极层 104 上。当对反射电极 111 和第 2 透明电极层 104 施加电压时，反射电极 111 的电荷就通过 ITO 膜 112 向空穴输送层 113 放出。当电荷被向空穴输送层 113 放出时，空穴就被从空穴输送层 113 向有机发光层 114 输送。进而，当对反射电极 111 和第 2 透明电极层 104 施加电压时，电子就被从电子输送层 115 向有机发光层 114 输送。在有机发光层 114 中，来自空穴输送层 113 的空穴和来自电子输送层 115 的电子就进行复合。有机发光层 114 的荧光物质，就可以借助于空穴与电子复合时产生的能量而受激发。然后，受激发的荧光物质在返回基态时就产生发光现象，就会从有机发光层 114 产生光。

来自有机发光层 114 的光，以与控制光 L 所入射的位置相对应的有机发光层 114 的位置为中心向全部方向行进。从有机发光层 114 的发光位置向保护层 105 的方向行进的光，透过电子输送层 115、第 2 透明电极层 104 和保护层 105，然后从显示面板 120 射出。此外，从有机发光层 114 的发光位置向基板 101 的方向行进的光，透过空穴输送层 113、ITO 膜 112，被反射电极 111 反射。被反射电极 111 反射的光，透过各层向保护层 105 的方向行进，从显示面板 120 射出。观察者观察从显示面板 120 的保护层 105

射出的光。由于反射电极 111 使向基板 101 的方向行进的光向保护层 105 的方向反射，因此就可以使来自有机发光层 114 的光高效率地从显示面板 120 射出。

如上所述，通过在显示面板 120 上设置导电率可变层 103 并使控制光 L 向第 1 透明电极层 102 入射，使被施加到第 1 透明电极层 102 和第 2 透明电极层 104 上的电压之中的、与控制光 L 的光量相对应的电压，施加到有机 EL 层 110 上。借助于与控制光 L 的光量相对应的电压，就可以使有机发光层 114 与图像信号相对应地发光。另外，本实施例的显示面板 120，有机 EL 层 110 并没有被按照每一个像素分割，有机 EL 层 110 被同样地设置在显示面板 120 的一个面上。如上所述，导电率可变层 103，仅仅是照射了控制光 L 的区域附近的导电率发生变化。由于仅有照射了控制光 L 的区域的导电率发生变化，所以当使控制光 L 入射时，就可以使有机发光层 114 与入射有控制光 L 的位置相对应地发光。因此，通过利用控制光用光学系统 140 控制使控制光 L 入射的位置，就可以与图像信号相对应地按每一像素使有机发光层 114 发光以显示图像（光寻址）。

用来使有机发光层 114 发光的电压，借助于电源 130 而被施加到第 1 透明电极层 102 和第 2 透明电极层 104 之间。在本实施例中，在利用控制光 L 进行光寻址的情况下，控制光 L 的强度，只要是可使导电率可变层 103 的导电率变化的那种程度就足够了。在本实施例中，与为了进行图像显示而不加改变地直接使用控制光 L 的能量使之发光的情况相比较，可以使用较小强度的控制光 L。因此，控制光用光源部 142，即便难以发出强度大的控制光 L，也可以在显示装置 100 中使用。因此，对于控制光用光学系统 140，可以使用输出功率小而且便宜的控制光用光源部 142。此外，由于不需要发出强度大的控制光 L，因此还可以提高显示装置 100 的稳定性。再有，本实施例的显示装置 100，作为控制光 L 可以使用可见光等。例如，由于作为控制光 L 不需要使用电子束，因此不需要像设有 CRT 的显示装置那样使用真空管等部件。因为不需要真空管等部件，所以即便是使显示面板 120 大型化，也可以轻重量地形成显示装置 100。由此，具有可获得

一种能够很容易地使显示面板 120 大型化的显示装置 100 这样的效果。

显示装置 100，通过控制光 L 控制显示面板 120 的驱动。因此，本实施例的显示面板 120，不需要设置 TFT 元件。与 TFT 元件必须按照每一像素进行设置的情况相对，显示面板 120 的导电率可变层 103、第 1 透明电极层 102、有机 EL 层 110、第 2 透明电极层 104，可以通过分别在基板 101 上同样的进行成膜而形成。因此，由于在显示面板 120 的制造工序中不需要图案形成，因此与设置 TFT 元件的情况相比较，显示面板 120 的制造较容易。此外，借助于使控制光 L 进行扫描的结构，可以进行每一像素的访问，因此也不需要按每一像素进行电的访问。由于不需要按每一像素进行电的访问，因此就不再需要按每一像素施行电布线。因此，本实施例的显示面板 120，可以做成比以往 EL 显示器更简易的结构。除了将显示面板 120 设成简易的结构以外，由于制造也容易，所以还可提高成品率，削减制造成本。

显示面板 120，由于可以通过将各层的材料同样地成膜在基板 101 的一个面来进行制造，因此即便是在要大型地设定显示面板 120 的情况下制造也容易。此外，如果使用 TFT 元件，则随着画面的大型化用于电连接 TFT 元件的布线也要增加。因此，若使用 TFT 元件，则存在着随着画面的大型化电阻增加的问题。与此相对，本实施例在显示面板 120，由于不需要进行每一像素的电的访问（电寻址），因此即便像素数增加电阻也不会增加。由于电阻不增加，故只要能够通过控制光用光学系统 140 使控制光 L 向整个显示面板 120 入射，则大型的显示面板 120 也可以很容易地控制其驱动。此外，例如 PDP（等离子体显示面板）伴随着大型化功耗会增加。与之相比较，即便是在大型地设定显示面板 120 的情况下，有机 EL 层 110 也是低功耗的。这样，除了电阻不增加之外，有机 EL 层 110 本身的功耗也小，因此即便将显示面板 120 做成为大型的情况下，也可以降低显示装置 100 的功耗。由此，就会得到可以得到易于大型化的显示面板 120 的效果。

其次，具体地对由本实施例在显示装置 100 进行的图像显示进行说明。

显示装置 100 的显示面板 120, 并没有将有机 EL 层 110 按每一像素分割, 有机 EL 层 110 被同样地设置在显示面板 120 的一个面上。若用控制光用光学系统 140 进行光寻址, 则显示面板 120 就会借助于与由有机发光层 114 在受激发的荧光物质返回基态时所发出的能量相对应的波长的光, 显示同一颜色的单色图像。显示面板 120 除了使用在像这样利用控制光用光学系统 140 显示图像的显示装置 100 中以外, 还可以用于将其它的图像显示装置的显示器的图像读入到显示面板 120 中而进行显示。

图 2-1 示出了用显示装置 100 显示其它的图像显示装置的显示器 210 的图像的概略结构。作为显示器 210, 例如, 可以使用 CRT 显示器。显示面板 120 和显示器 210, 以使显示器 210 的显示面与显示面板 120 的基板 101 (参照图 1) 一侧相向、且彼此基本上整个面相互重叠的方式配置。显示器 210 射出显示图像的光。在这里, 考虑使与构成显示器 210 的图像的 1 个像素相对应的光向显示面板 120 入射的情况。当使来自显示器 210 的光作为控制光向显示面板 120 入射时, 则与通过检流镜 144 使控制光 L 进行扫描的情况同样, 导电率可变层 103 (参照图 1) 的导电率就会发生变化。导电率可变层 103, 在与显示器 210 的像素相对应的位置, 导电率会与透过了第 1 透明电极层 102 的来自显示器 210 的光的光量相对应地变化。

在有机 EL 层 110 (参照图 1) 上, 导电率可变层 103 的导电率发生变化, 施加了规定的电压之中的与导电率可变层 103 的导电率相对应的电压。因此, 有机 EL 层 110, 在与显示器 210 的像素相对应的位置上, 与透过了第 1 透明电极层 102 后的来自显示器 210 的光的光量相对应地发光。当使来自显示器 210 的各个像素的光向显示面板 120 入射而将其读入时, 有机 EL 层 110 就会与来自显示器 210 的各个像素的位置及光的光量相对应地发光。通过使有机 EL 层 110 与来自显示器 210 的各个像素的位置及光的光量相对应地发光, 就可以在显示面板 120 上显示显示器 210 的图像。由此, 就会得到可以用简易的结构, 显示其它的图像显示装置的显示器 210 的图像这样的效果。

如图 2-2 所示, 也可以在显示面板 120 的、来自显示器 210 的光的入

射侧和显示面板 120 的发出光的射出侧上设置滤色器。例如，在显示面板 120 的基板 101 的面、和保护层 105 的面的各自之上，阵列状地排列 R 光透过滤色器 221、231，G 光透过滤色器 222、232，B 光透过滤色器 223、233。在设置有 R 光透过滤色器 221 的部分，从显示器 210 射出的光之中，R 分量的光透过。与此相对，入射到 R 光透过滤色器 221 上的 G 分量和 B 分量的光则被吸收而不透过 R 光透过滤色器 221。被设置了 R 光透过滤色器 221 的部分的有机发光层 114（参照图 1），就发出与透过了 R 光透过滤色器 221 的 R 分量的光的光量相对应的光。

这时，显示面板 120 上的发出的光，是与由有机发光层 114 在受激发的荧光物质返回基态时所产生的能量相对应的颜色的光。此外，R 光透过滤色器 231 被设置在与 R 光透过滤色器 221 相对应的位置上。因此，在被设置了 R 光透过滤色器 221 的部分处的发射光之中，仅有 R 分量的光会透过 R 光透过滤色器 231。G 分量和 B 分量的光被吸收而不透过 R 光透过滤色器 231。这样一来，就从设置了 R 光透过滤色器 231 的部分，与入射到 R 光透过滤色器 221 上的光的光量相对应地发生 R 光。

对于 G 光、B 光也与 R 光一样，分别从设有 G 光透过滤色器 232、B 光透过滤色器 233 的部分发出。由此，就可以在显示面板 120 上得到彩色图像。另外，作为显示器 210 并不限于 CRT 显示器，也可以使用其它的显示器，例如使用了液晶面板或微镜阵列装置的投影机。此外，并不限于使用显示器 210 的情况，例如，也可以是用光源装置将描绘在透明薄膜上的静止画投影到显示面板 120 上的情况。由此，就可以用显示面板 120 显示被描绘到透明薄膜上的静止画。

## 实施例 2

图 3 示出了本发明的实施例 2 的显示装置 300 的概略结构。对于与上述实施例 1 的显示装置 100 相同的部分，标以相同标号而省略重复的说明。本实施例的显示装置 300，是观看从设置在壳体 360 上的显示面板 320 射出的光的装置。在壳体 360 内收纳有控制光用光学系统 340。显示面板 320，其特征在于，采用了将有机 EL 层分割成与像素相对应的多个区域的构造。

第1控制光用光源部341、第2控制光用光源部342、第3控制光用光源部343，分别发出第1控制光L1、第2控制光L2、第3控制光L3。此外，各个控制光L1、L2、L3，分别由检流镜344、345、346反射，而后向与显示面板320相向地设置的反射镜350的方向行进。向反射镜350的方向行进的各个控制光L1、L2、L3，被反射镜350反射，向显示面板320的方向行进。通过使检流镜344、345、346以大体垂直的规定的2个轴为中心进行转动，可使各个控制光L1、L2、L3在显示面板320上进行扫描。各个控制光用光源部341、342、343，各个检流镜344、345、346的结构，分别与实施例1的控制光用光源部142、检流镜144相同。另外，对于各个控制光L1、L2、L3来说，并不限于分别用检流镜344、345、346进行扫描，例如，也可以用单独的检流镜同时使各个控制光L1、L2、L3进行扫描。若用单独的检流镜使各控制光L1、L2、L3进行扫描，由于可以不用使多个检流镜的转动准确地同步，因此可以很容易地进行显示面板320的控制。

图4示出了显示面板320和控制光用光学系统340的概略结构。在这里，为了简洁地对显示面板320与控制光用光学系统340之间的关系进行说明，省略了用反射镜350反射各个控制光L1、L2、L3的结构。显示面板320，以使基板101一侧面向壳体360(参照图3)的内部、使保护层105面向壳体360的外部的的方式设置。在显示面板320的导电率可变层103上，设置有多个作为分隔部件的堤坝425。堤坝425是在与基板101大体平行的面上的区域中沿大体正交的2个方向呈线状地设置的电绝缘部件。堤坝425，例如可通过利用喷墨法或刻蚀对聚酰亚胺实施图案形成而形成。如果用与基板101大体垂直的面进行切断，则堤坝425如图4所示大体上具有等腰三角形的形状。

在被堤坝425分隔开的导电率可变层103上的区域上，依次利用喷墨法叠层上反射电极411、ITO膜412、空穴输送层413、有机发光层414、电子输送层415。像素可由被堤坝25分割了的有机EL层410构成。此外，各个像素在基板101上呈矩阵状地排列起来。如上所述，显示面板320，



形成为有 EL 层 410 被分割成与像素相对应的多个区域的构造。另外，反射电极 411、ITO 膜 412、空穴输送层 413、电子输送层 415 被堤坝 425 分割成与像素相对应的多个区域，除此一点以外，与实施例 1 的反射电极 111、ITO 膜 112、空穴输送层 113、电子输送层 115 的结构是相同的。

此外，显示面板 320，在基板 101 的、控制光用光学系统 340 一侧的面上，设置有遮光部 435。在遮光部 435 上，在来自控制光用光学系统 340 的各控制光 L1、L2、L3 要通过的位置上形成有开口部 437。遮光部 435 例如可以通过在基板 101 上实施金属蒸镀而呈膜状地形成。开口部 437 可以通过对设置开口部 437 的位置掩模然后再进行遮光部 435 的金属蒸镀而形成。进而，除了使用蒸镀法以外，还可以通过将形成了开口部 437 的遮光部件粘接到基板 101 上来形成遮光部 435 和开口部 437。另外，对于遮光部 435 上的开口部 437 的位置的详情描述，将在后面说明。

有机发光层 414，通过堤坝 425 而被分割设置成产生作为第 1 色光的 R 光的 R 光用有机发光层 414R、产生作为第 2 色光的 G 光的 G 光用有机发光层 414G、产生作为第 3 色光的 B 光的 B 光用有机发光层 414B。R 光用有机发光层 414R、G 光用有机发光层 414G、B 光用有机发光层 414B，与实施例 1 的有机发光层 114 同样，可产生发光现象。R 光用有机发光层 414R、G 光用有机发光层 414G、B 光用有机发光层 414B，与各自的荧光物质在受到激发后返回到基态时所产生的能量相对应地，产生不同的波长区域的光。因此，借助于产生不同的波长区域的光，R 光用有机发光层 414R、G 光用有机发光层 414G、B 光用有机发光层 414B 分别发出 R 光、G 光、B 光。作为第 1 色光用像素的 R 光用像素 420R，借助于 R 光用有机发光层 414R 而发出 R 光。作为第 2 色光用像素的 G 光用像素 420G，借助于 G 光用有机发光层 414G 而发出 G 光。作为第 3 色光用像素的 B 光用像素 420B，借助于 B 光用有机发光层 414B 而发出 B 光。另外，为了便于说明，在图 4 中，表示的是显示面板 320 之中的 1 个 R 光用像素 420R、1 个 G 光用像素 420G 和 1 个 B 光用像素 420B 并排排列起来的结构。

其次，利用图 4、图 5，对由控制光 L1、L2、L3 进行的显示面板 320

的控制进行说明。如图4所示，控制光用光学系统340，分别使第1控制光L1、第2控制光L2、第3控制光L3向与R光用像素420R、G光用像素420G、B光用像素420B相对应的第1透明电极层102的位置入射。被检流镜344反射的第1控制光L1，通过开口部437后，仅向R光用像素420R的第1透明电极层102入射。开口部437被设置在可使被检流镜344反射的第1控制光L1通过开口部437然后仅向第1透明电极层102入射那样的位置上。换句话说，当沿着第1控制光L1的行进方向观看开口部437时，仅能看到R光用像素420R的第1透明电极层102。

第1控制光L1，在向R光用像素420R的第1透明电极层102以外的方向行进时，被遮光部435所遮挡。由于被遮光部435所遮挡，因此第1控制光L1不会误向G光用像素420G及B光用像素420B入射。对于第2控制光L2和第3控制光L3来说，也与第1控制光L1同样，分别仅向G光用像素420G、B光用像素420B的第1透明电极层102入射。另外，遮光部435的位置，只要是能够正确地使各控制光L1、L2、L3向各像素入射的位置即可，并不限于基板101的表面的位置。例如，遮光部435，只要是在第1透明电极层102的附近即可，可以配置在与基板101隔以规定的空间间隔的位置、或基板101的除表面以外的内部的位置等上。

如图4所示，控制光用光学系统340，以使得在与一组的各种色光用像素420R、420G、420B相对应而设置的开口部437的附近行进方向相互交叉的那样，使各控制光L1、L2、L3向显示面板320的方向射出。通过这样配置开口部437和控制光用光学系统340，就可以使各控制光L1、L2、L3分别正确地向各个色光用像素420R、420G、420B入射。并且，通过使第1控制光L1向与R光用像素420R相对应的第1透明电极层102入射，可使R光用有机EL层414R，发出与第1控制光L1的光量相对应的光量的R光。这样，R光用像素420R就会与图像信号相对应地从保护层105面射出R光。对于G光用像素420G、B光用像素420B来说，也与R光用像素420R同样，会从保护层105射出G光、B光。

图5示出了各个控制光L1、L2、L3分别向多个R光用像素420R、

G 光用像素 420G、B 光用像素 420B 入射的结构。在此，图示了显示面板 320 的多个像素之中的 5 组的各色光用像素 420R、420G、420B 来进行说明。如图 5 所示，开口部 437，被与各色光用像素 420R、420G、420B 的各组相对应地设置。在遮光部 435 上设置开口部 437，使各控制光 L1、L2、L3 通过开口部 437。各控制光 L1、L2、L3 分别从不同的位置通过开口部 437，选择性地向与各色光用像素 420R、420G、420B 相对应的第 1 透明电极层 102（参照图 4）入射。这样，各控制光 L1、L2、L3，就可以分别仅向 R 光用像素 420R、G 光用像素 420G、B 光用像素 420B 入射。另外，显示面板 320 并不限于相对于一组的各色光用像素 420R、420G、420B 设置一个开口部 437 的结构。只要可以使各控制光 L1~L3 正确地对各色光用像素 420R、420G、420B 入射，至于相对于像素的开口部 437 的位置、数量，都可以适宜变更。

例如，如果采用不设置遮光部 435 的结构，则控制光用光学系统 340 就必须仅与各色光用像素 420R、420G、420B 的位置相对应地使各控制光 L1、L2、L3 正确地入射。与此相对，如果采用在遮光部 435 上设置开口部 437 的结构，则控制光用光学系统 340，只要能够使各控制光 L1、L2、L3 向与各色光用像素 420R、420G、420B 相对应地设置的开口部 437 入射，就可以在显示装置 300 中使用。由此，控制光用光学系统 340，只要以能够达到各开口部 437 的位置水平的精度使各控制光 L1、L2、L3 入射即可，而不必达到各像素的位置水平地高精度地使各控制光 L1、L2、L3 入射。各控制光 L1、L2、L3 还可以保持照射的状态不变地根据图像信号进行调制然后再进行扫描。

如上所述，由于放宽来自控制光用光学系统 340 的各控制光 L1、L2、L3 的入射位置水平的等级，并使各控制光 L1、L2、L3 在本来的照射状态下根据图像信号进行调制，所以显示面板 320 的控制就变得容易起来。此外，即便是不使各控制光 L1、L2、L3 的扫描速度减慢，也可以正确地进行光寻址。因此，即便是为了显示高品质的图像而以必要的速度使各控制光 L1、L2、L3 进行扫描，也可以正确地使各控制光 L1、L2、L3 向各色

光用像素 420R、420G、420B 入射。再有，即便是对于大型的显示面板 320，也可以很容易地进行正确的控制。由此，就会收到可以很容易地进行正确的控制而不会使图像品质降低的效果。

与使用电子束的情况不同，控制光 L1、L2、L3 可以如显示装置 300 的那样利用反射镜 350 使行进方向转折，或借助于透镜进行聚焦。如果可用反射镜 350 使控制光 L1、L2、L3 的行进方向转折，则即便是将显示装置 300 设成为薄型，也可以使各控制光 L1、L2、L3 对大型的显示面板 320 全体进行扫描。在不设置反射镜 350 的情况下，就有必要相对于显示面板 320 的入射面将控制光用光学系统 340 设置到大体垂直的方向的位置上。当采用利用反射镜 350 使各控制光 L1、L2、L3 折射然后再向显示面板 320 入射的结构时，则可以将控制光用光学系统 340 配置在壳体 360 的内部的位置上，而没有必要设置到相对于显示面板的入射面大体垂直的方向的位置上。因此，就可以将壳体 360 设成为薄型。

进而，若用反射镜 350 使各控制光 L1、L2、L3 折射，则可以使从各检流镜 344、345、346 到显示面板 320 的入射面的大体中央部分的光路更长。通过使到显示面板 320 的光路变得更长，就可以在保持壳体 360 的小型化不变地的状态下，进一步减小由各检流镜 344、345、346 形成的扫描角度。因此，就可以很容易地使各控制光 L1、L2、L3 对显示面板 320 的入射面的整个面进行扫描。特别是即便是对于大型的显示面板 320，也可以很容易地使各控制光 L1、L2、L3 进行扫描。由此，就会收到可以很容易地使显示面板 320 大型化的效果。

其次，利用图 6-1、6-2、6-3，对 R 光用像素 420R、G 光用像素 420G、B 光用像素 420B 的配置进行说明。图 6-1、6-2、6-3，示出了在从保护层 105 一侧看显示面板 320（参照图 4）时的各个像素的排列。图 6-1 示出了分别为长方形形状的 R 光用像素 610R、G 光用像素 610G、B 光用像素 610B 被排列成大体正方形形状的例子。R 光用像素 610R、G 光用像素 610G、B 光用像素 610B 构成了大体呈正方形形状的像素集合体 650。并且，多个像素集合体 650，在作为与基板 101（参照图 4）大体平行的面的规定的 2

维方向上大体等间隔地配置。

由于各像素以构成大体正方形形状的像素集合体 650 的方式排列起来，所以可以将各像素排列得较密。若各像素排列得较密，则可以提高显示面板 320 的开口率，得到明亮的图像。进而，通过将像素集合体 650 设成为大体正方形形状并在 2 维方向上大体等间隔地排列，可减小图像的畸变，可以正确地根据图像信号显示图像。由此，就会收到可以明亮且正确地显示彩色像的效果。此外，如图 6-2 所示，也可以使图 6-1 所示的各个像素的排列和像素集合体 650 的配置偏移约一个像素的量。进而，如图 6-3 所示，也可以将各像素设成为圆形形状，并以构成大体正三角形形状的像素集合体 650 的那样排列各像素。通过使像素集合体 650 的朝向交替变化地排列，可以与图 6-1 所示的各个像素的排列同样地，将各像素排列得较紧密。因此，就可以明亮且正确地显示彩色像。

其次，对本实施例的显示面板 320 的第 1 制造方法和第 2 制造方法进行说明。图 7-1、7-2、7-3 表示显示面板 320 的第 1 制造方法的步骤。首先，在作为第 1 透明电极层形成工序的工序 a 中，在基板 101 上形成第 1 透明电极层 102。其次，在作为导电率可变层形成工序的工序 b 中，在工序 a 中形成的第 1 透明电极层 102 上形成导电率可变层 103。第 1 透明电极层 102 和导电率可变层 103，可通过在基板 101 的整个面上同样地成膜而形成。其次，在作为分隔部件形成工序的工序 c 中，在由工序 b 形成的导电率可变层 103 的上，以规定的图案形成堤坝 425。堤坝 425 例如可通过实施喷墨法、或刻蚀、图案形成而形成。显示面板 320 上的各像素，通过由堤坝 425 分割而构成。因此，堤坝 425 的图案，可根据各像素的形状而变更。

其次，在 EL 层形成工序中，在由工序 c 所形成的堤坝 425 彼此间形成有机 EL 层 410。在 EL 层形成工序中，首先，在工序 d 中设置反射电极 411。反射电极 411，可通过蒸镀铝等金属而形成。其次，在由工序 d 所设置的反射电极 411 之上，依次在工序 e 中叠层 ITO 膜 412、在工序 f 中叠层空穴输送层 413、在工序 g 中叠层有机发光层 414。反射电极 411、ITO 膜 412、空穴输送层 413、有机发光层 414 的各个层，可利用喷墨技术进行

叠层。特别是在工序 g 中，可通过喷墨技术，选择性地将 R 光用有机发光层 414R、G 光用有机发光层 414G、B 光用有机发光层 414B（参照图 4）成膜在所希望的位置上。然后，在工序 h 中，在由工序 c 形成的堤坝 425 和由工序 g 形成的有机发光层 414 之上，成膜电子输送层 415。这样一来，就可以在工序 d~工序 h 中形成有机 EL 层 410。

反射电极 411、ITO 膜 412、空穴输送层 413、有机发光层 414 的各个层，也可以通过进行复制的印刷技术、光学加工等来进行制作。例如，也可以通过金属蒸镀而叠层上进行了图案形成处理的空穴输送层 413、有机发光层 414 等。此外，也可以在同样地被成膜的导电率可变层 103 之上，与像素相对应地制作倒锥形形状的图案，在所制作的倒锥形形状的抗蚀剂上同样地成膜有机 EL 层 410 的各层。在倒锥形形状的抗蚀剂上成膜的各层，成为按每一抗蚀剂被电隔离了的构造，因此即便是不设置堤坝 425，也可以与每一个像素相对应地设置有机 EL 层 410。

其次，在作为第 2 透明电极层形成工序的工序 i 中，在由工序 h 形成的电子输送层 415 之上，形成第 2 透明电极层 104。工序 h 中的电子输送层 415、和工序 i 中的第 2 透明电极层 104，可通过对基板 101 的整个面同样地成膜而形成。最后，在作为保护层形成工序的工序 j 中，用保护层 105 将在工序 i 中成膜的第 2 透明电极层 104 的上表面密封起来。通过以上所述，就可以制造本实施例的显示面板 320。此外，显示面板 320 不需要 TFT 元件。由于不需要 TFT 元件，因此可以将除了用于构成像素的堤坝 425 及与像素相对应而设置的有机 EL 层 410 以外的部分的层，通过对基板 101 在整个面上成膜而形成。因此，就可以很容易地制造显示面板 320。

图 8-1、8-2、8-3 表示显示面板 320 的第 2 制造方法的步骤。显示面板 320 的第 2 制造方法，与第 2 制造方法的不同点在于，在将第 1 层状构造体和第 2 层状构造体分别单独制造完成后，将第 1 层状构造体和第 2 层状构造体相互贴合起来。第 1 层状构造体包括作为第 1 基板的基板 101、第 1 透明电极层 102、导电率可变层 103。首先，在包括工序 a 和工序 b 的第 1 层状构造体形成工序中，形成由基板 101、第 1 透明电极层 102、导

电率可变层 103 构成的第 1 层状构造体。作为第 1 透明电极层形成工序的工序 a 和作为导电率可变层形成工序的工序 b，与上述的第 1 制造方法的工序 a、工序 b 是相同的。在第 1 层状构造体形成工序中，可以对基板 101 的整个面将各层同样地成膜。

其次，在包括工序 c~工序 i 的第 2 层状构造体形成工序中，形成包括作为第 2 基板的保护层 105、第 2 透明电极层 104、作为分隔部件的堤坝 425 和有机 EL 层 410 的第 2 层状构造体。在第 2 层状构造体形成工序中，与第 1 制造方法中的步骤中的工序 d~工序 j 相反，预先从保护层 105 开始依次叠层各层。在作为第 2 透明电极层形成工序的工序 c 中，在保护层 105 之上成膜第 2 透明电极层 104。保护层 105 与基板 101 同样是由光学透明的部件构成的平行平板。然后，在工序 d 中，在由工序 c 所形成的第 2 透明电极层 104 之上，设置电子输送层 415。在工序 c 中的第 2 透明电极层 104 和在工序 d 中的电子输送层 415，可以在保护层 105 的整个面上同样地成膜。

其次，在作为分隔部件形成工序的工序 e 中，在由工序 d 所设置的电子输送层 415 之上，以规定的图案设置堤坝 425。对于堤坝 425 的形成，与第 1 制造方法是同样的。然后，在作为 EL 层形成工序的工序 f~工序 i 中，在由工序 e 所形成的堤坝 425 彼此之间，依次叠层有机发光层 414、空穴输送层 412、ITO 膜 412、反射电极 411。这样一来，就由在工序 d 中所形成的电子输送层 415、在工序 f~工序 i 中所形成的有机发光层 414、空穴输送层 413、ITO 膜 412、反射电极 411，构成有机 EL 层 410。在第 2 层状构造体形成工序中，从保护层 105 一侧开始依次叠层有机 EL 层的各层。除了各层的叠层顺序相反这一点以外，有机 EL 层 410 的各层的叠层的详细情况，与第 1 制造方法的步骤中的工序 d~j 是相同的。这样一来，在第 2 层状构造体形成工序中，就可以形成与像素相对应的第 2 层状构造体。

其次，在工序 j 中，在由工序 i 所形成的反射电极 411 之上，设置导电性的粘接层 850。然后，在作为贴合工序的工序 k 中，将在第 2 层状构

造体形成工序中所形成的第2层状构造体，粘贴到在第1层状构造体形成工序中所形成的第1层状构造体上而形成为一体，构成显示面板320。此时，以第1层状构造体的导电率可变层103与第2层状构造体的堤坝425以及粘接层850相互重叠的那样将它们粘贴起来。在工序k中，如果粘接层850进入到堤坝425和导电率可变层103之间，则与彼此相邻接的像素相对应的反射电极411彼此间就会通过所进入的粘接层850而电连接起来。如果与相邻接的像素相对应的反射电极411相互电连接起来，则就难以与图像信号相对应地控制显示面板320的驱动。因此，在工序k中，就必须避免使粘接层850进入到堤坝425和导电率可变层103之间。进而，在工序j中，优选为利用喷墨法仅在被堤坝425所围起来的区域内设置粘接层850。这样就可以防止粘接层850进入到堤坝425和导电率可变层103之间，得到可与图像信号相对应地正确地进行控制的显示面板320。

在有机EL显示器上设置TFT元件的情况下，必须使TFT元件的电极的位置和与像素相对应的有机EL层的位置相对准而进行制造。与此相对，显示面板320则不需要TFT元件。有机EL层410，只要在相对于基板101在整个面上成膜的导电率可变层103之上与像素相对应地构成即可，而无须像设置TFT元件的情况那样使位置对准。因此，就可以分别作为单独的个体来形成可相对于基板101在整个面上成膜的第1层状构造体、和与像素相对应的构造的第2层状构造体。然后，通过将第1层状构造体和第2层状构造体粘贴起来而形成为一体来制造显示面板320。

如果第2层状构造体可作为与第1层状构造体相分开的单独个体而形成，则第2层状构造体可以通过使第2透明电极层104、有机EL层410依次叠层到保护层105之上而形成。如果可以将第2层状构造体以在保护层105之上依次叠层各层的方式形成，则与在与像素相对应的层状构造之上形成保护层105的情况比，可以使保护层105成为更牢固的部件。因此，若根据本制造方法，则具有能够牢固地形成显示面板320的保护层105、能够长时间使用所制造的显示面板320这样的效果。另外，作为制造大的显示面板320的方法，还可以采用将单元化的显示面板呈铺设瓷砖状地排



列多个的方法。由此，就可以很容易地制造大型且高精细的显示面板 320。

### 实施例 3

图 9 表示本发明的实施例 3 的显示面板 920 的概略结构。对于与上述实施例 2 的显示装置 300 相同的部分标以相同的标号而省略重复说明。本实施例的显示面板 920，其特征在于，每一像素的反射电极 911 的区域，比由堤坝 925 分隔开的有机 EL 层 910 的部分的区域大。有机 EL 层 910，包括反射电极 911、ITO 膜 412、空穴输送层 413、有机发光层 414、电子输送层 415。反射电极 911，与实施例 1 的反射电极 111 相同，可通过蒸镀金属、例如铝 (Al) 而构成。堤坝 925，与实施例 2 的堤坝 425 相同，是在与基板 101 大体平行的面上的区域中在大体正交的 2 个方向上呈线状地设置的电绝缘部件。堤坝 925，例如可采用聚酰亚胺通过喷墨法或实施刻蚀、图案形成而形成。

如果用与基板 101 大体垂直的面剖开，则堤坝 925 如图 9 所示，具有在大体等腰三角形形状的底边附近的 2 个部位嵌入了反射电极 911 的周边部 911a 那样的形状。在有机 EL 层 910 之中，作为除了反射电极 911 以外的部分的 ITO 膜 412、空穴输送层 413、有机发光层 414、电子输送层 415，通过堤坝 925 的大体等腰三角形形状的斜面的部分，被分割成多个与像素对应的区域。与此相对，反射电极 911 被设置为使得反射电极 911 的周边部 911a 被堤坝 925 和导电率可变层 103 的区域 903a 夹在中间。因此，如果从保护层 105 一侧看，则反射电极 911 具有比被堤坝 925 的斜面部分分割开的有机 EL 层 910 的区域更大的区域。

例如，假定控制光 L 如图 9 所示要向导电率可变层 103 的区域 903a 入射。如果假定堤坝 925 的区域占据了周边部 911a 的位置，则即便在区域 903a 的导电率根据控制光 L 而产生了变化的情况下，也不能给反射电极 91 施加充分的电压。因此，控制光 L 就不能充分地有助于显示面板 920 的驱动。与此相对，通过将反射电极 911 的区域加大一个周边部 911a 的区域，在区域 903a 的导电率借助控制光 L 而产生了变化的情况下，就可以给反射电极 911 施加充分的电压。因此，能够使入射到区域 903a 上的控制光 L

充分地参与显示面板 920 的驱动。

如上所述，通过加大与像素相对应而设置的反射电极 911 的区域，与反射电极 911 被分割成与有机 EL 层 910 同样大小的区域的情况相比，能够利用更宽范围地入射的控制光 L，提高控制光 L 的利用效率。此外，由于可以利用更宽范围地入射的控制光 L，因此即便是难于用较高的精度控制控制光 L 的入射位置，也可以充分地进行显示面板 920 的控制。由此，就会收到可以高效率地使有机 EL 层 910 发光的效果。

另外，如果与相邻接的像素相对应的反射电极 911 彼此间接触，则反射电极彼此间就会电连接。当反射电极 911 彼此间电连接时，就难以按每一像素根据图像信号使有机发光层 414 发光。因此，反射电极 911 的区域的大小，就必须在与相邻接的像素相对应的反射电极 911 彼此间不会接触那种程度内。如本实施例所示，通过在相邻接的反射电极 911 彼此间的空间内设置堤坝 925，就可以防止与相邻接的像素相对应的反射电极 911 彼此间电连接。由此，就可以根据图像信号正确地控制显示面板 920。

#### 实施例 4

图 10 表示本发明的实施例 4 的显示面板 1020 的概略结构。对于与上述实施例 2 的显示装置 300 相同的部分标以相同标号而省略重复说明。显示面板 1020，其特征在于，形成了导电率可变层 1003 被分割成与像素相对应的多个区域的构造。对于除了导电率可变层 1003 与有机 EL 层 410 同样地被堤坝 425 与像素相对应地分割这一点以外的详细的结构，与上述实施例 2 相同。作为显示面板 1020 的制造方法，除了在第 1 透明电极层 102 之上设置堤坝 425，在被堤坝所分隔开的第 1 透明电极层 102 之上叠层导电率可变层 1003 这一点以外，与上述的显示面板 320 的制造方法相同。

导电率可变层 1003，具有以控制光 L 的照射位置为中心与控制光 L 的强度及其照射时间成比例地使导电率变化的区域向周边扩展的倾向。通过使导电率可变层 1003 与有机 EL 层 410 同样地与像素相对应地分割成多个区域，就可以通过控制光 L 使与规定的像素相对应的有机发光层 414 正确地发光。此外，即便是难以用较高的精度控制控制光 L 的入射位置，也

可以充分地进行显示面板 1020 的控制。由此,就会收到可以正确地控制显示面 1020 的驱动的效果。

### 实施例 5

图 11 表示本发明的实施例 5 的显示面板 1100 的概略结构。对于与上述实施例 2 的显示装置 300 相同的部分标以相同标号而省略重复说明。显示装置 1100 的控制光用光学系统 1140,其特征在于具有 2 个控制光用光源单元 1150、1160。控制光用光源单元 1150 具有第 1 控制光用光源部 1151、第 2 控制光用光源部 1152 和第 3 控制光用光源部 1153。第 1 控制光用光源部 1151,向与 R 光用像素 420R 相对应的第 1 透明电极层 102 (参照图 4) 供给第 1 控制光 L4。第 2 控制光用光源部 1152,向与 G 光用像素 420G 相对应的第 1 透明电极层 102 (参照图 4) 供给第 2 控制光 L5。第 3 控制光用光源部 1153,向与 B 光用像素 420B 相对应的第 1 透明电极层 102 (参照图 4) 供给第 3 控制光 L6。控制光 L4、L5、L6,通过与各控制光用光源部 1151、1152、1153 相对应地设置的检流镜 1154、1155、1156,对显示面板 1120 的第 1 区域 1121 进行扫描。

控制光用光源单元 1160,具有第 1 控制光用光源部 1161、第 2 控制光用光源部 1162、和第 3 控制光用光源部 1163。第 1 控制光用光源部 1161,向与 R 光用像素 420R 相对应的第 1 透明电极层 102 (参照图 4) 供给第 1 控制光 L7。第 2 控制光用光源部 1162,向与 G 光用像素 420G 相对应的第 1 透明电极层 102 (参照图 4) 供给第 2 控制光 L8。第 3 控制光用光源部 1163,向与 B 光用像素 420B 相对应的第 1 透明电极层 102 (参照图 4) 供给第 3 控制光 L9。各控制光 L7、L8、L9,通过与各控制光用光源部 1161、1162、1163 相对应地设置的检流镜 1164、1165、1166,对显示面板 1120 的第 2 区域 1122 进行扫描。如上所述,各个控制光用光源单元 1150、1160,分别向作为显示面板 1120 的不同的区域的第 1 区域 1121 和第 2 区域 1122,供给各个控制光 L4~L6、L7~L9。

各控制光用光源单元 1150、1160,分摊显示面板 1120 的区域而供给各控制光 L4~L6、L7~L9。因此,就可以缩短从各个检流镜 1154、1155、

1156、1164、1165、1166 到显示面板 1120 的距离。此外，通过分摊显示面板 1120 的区域供给各控制光 L4~L6、L7~L9，还可以减小各个控制光 L4~L9 的扫描速度。因为减小了各控制光 L4~L9 的扫描距离，所以即便是减小各个控制光 L4~L9 的扫描速度，也可以充分地进行图像显示。由此，除了可以使显示装置 1100 小型化以外，还会收到可以很容易地使控制光 L4~L9 进行扫描的效果。另外，虽然本实施例的显示装置 1100 使用了 2 个控制光用光源单元 1150、1160，但也可以设置 3 个或其以上的控制光用光源单元，将显示面板 1120 分割成 3 个或其以上的区域而供给控制光。

图 12 表示作为本实施例的显示面板 1100 的变形例的显示装置 1200 的概略结构。在此，对于与显示装置 1100 相同的部分采用相同标号而省略重复说明。显示装置 1200，其特征在于，设置 3 个检流镜 1254、1255、1256。来自各控制光用光源单元 1150、1160 的第 1 控制光用光源部 1151、1161 的第 1 控制光 L4、L7，通过检流镜 1254 分别扫描第 1 区域 1121、第 2 区域 1122。来自第 2 控制光用光源部 1152、1162 的控制光 L5、L8，通过检流镜 1255 分别扫描第 1 区域 1121、第 2 区域 1122。来自第 3 控制光用光源部 1153、1163 的控制光 L6、L9，通过检流镜 1256 分别扫描第 1 区域 1121、第 2 区域 1122。这样，通过设成由单独的检流镜使多个控制光进行扫描的结构，就可以减少零件个数。

另外，虽然在上述的各实施例的显示面板中使用的是有机 EL 层，但只要是通过施加电压使之发光的即可，并不限于此。例如，也可以取代有机 EL 层而使用无机 EL 层。此外，在上述实施例中，显示装置通过根据图像信号进行了调制的控制光 L 进行显示连续的变化量的模拟控制，但不限于此，也可以利用控制光 L 进行数字控制。例如，也可以是根据控制光 L 的 ON、OFF 仅获得不连续的 2 个值，利用子帧驱动进行灰度表现。

如上所述，本发明的显示装置，在显示图像或动画的情况下可以有效利用，尤其是适于显示投影像的情况。

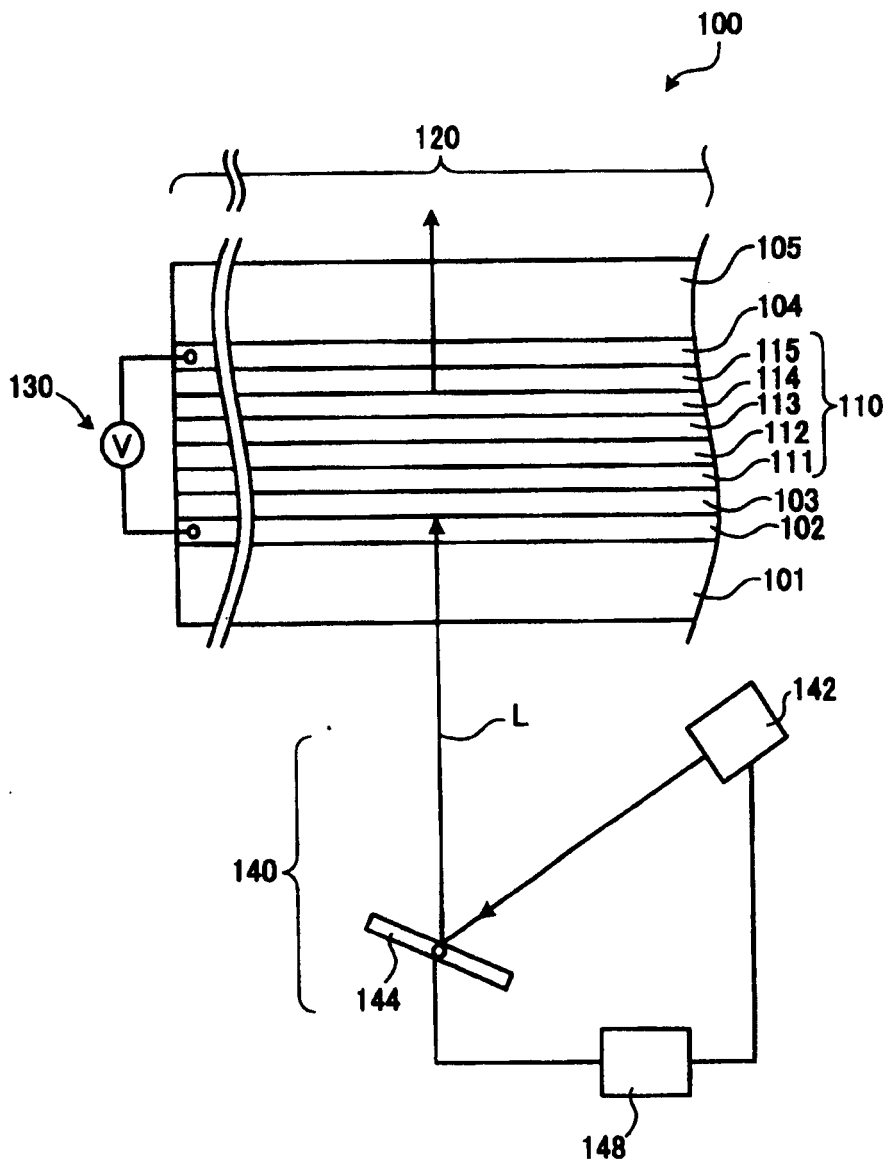


图 1

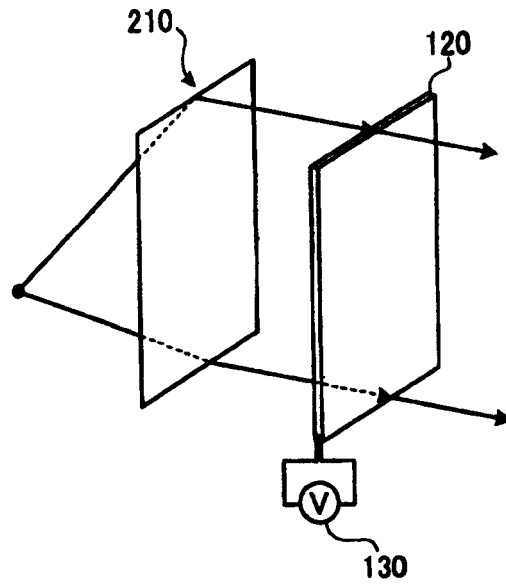


图 2-1

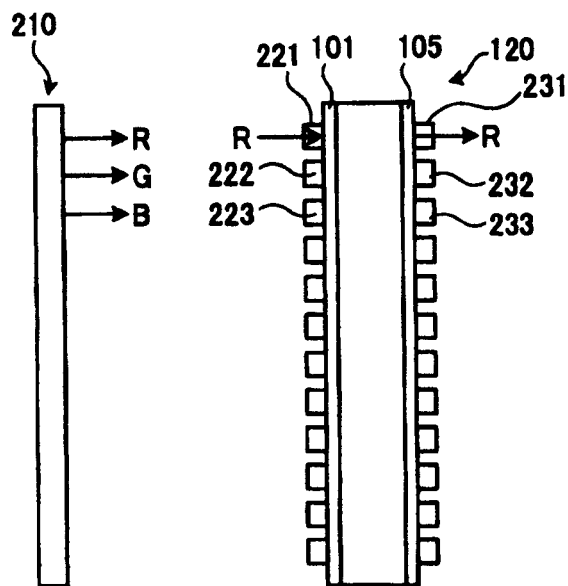


图 2-2

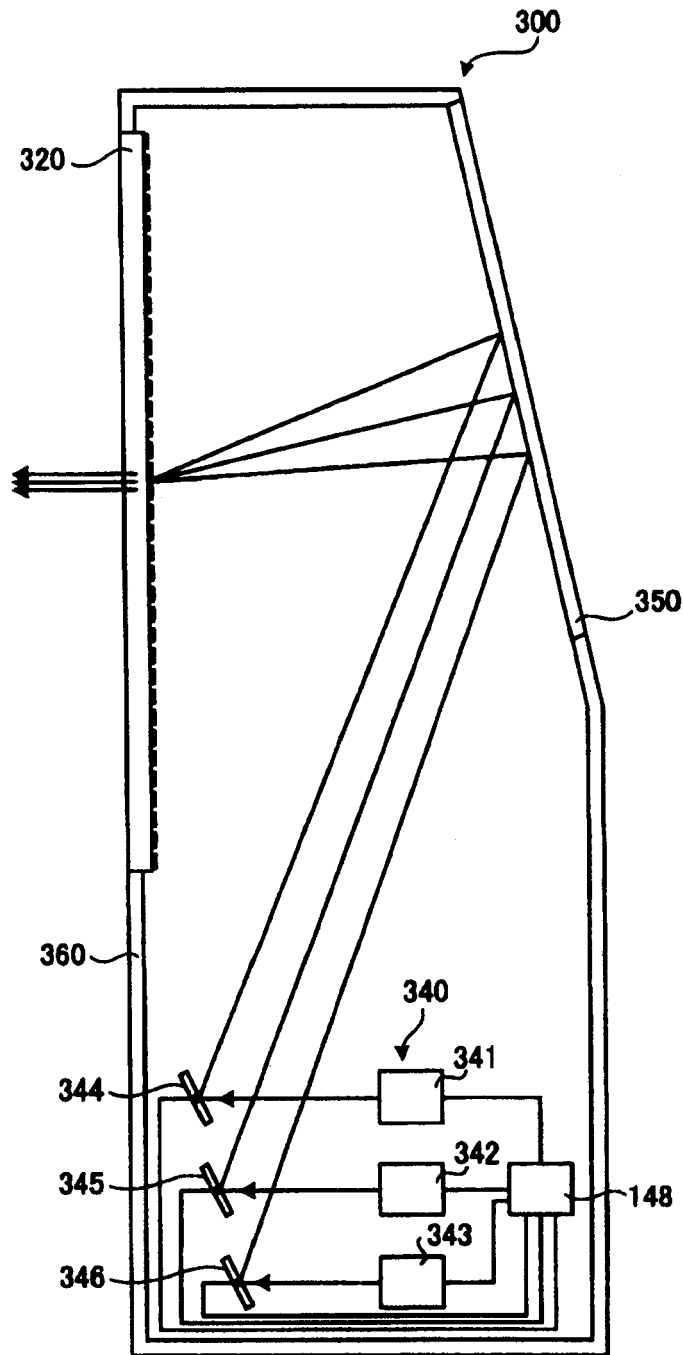


图 3

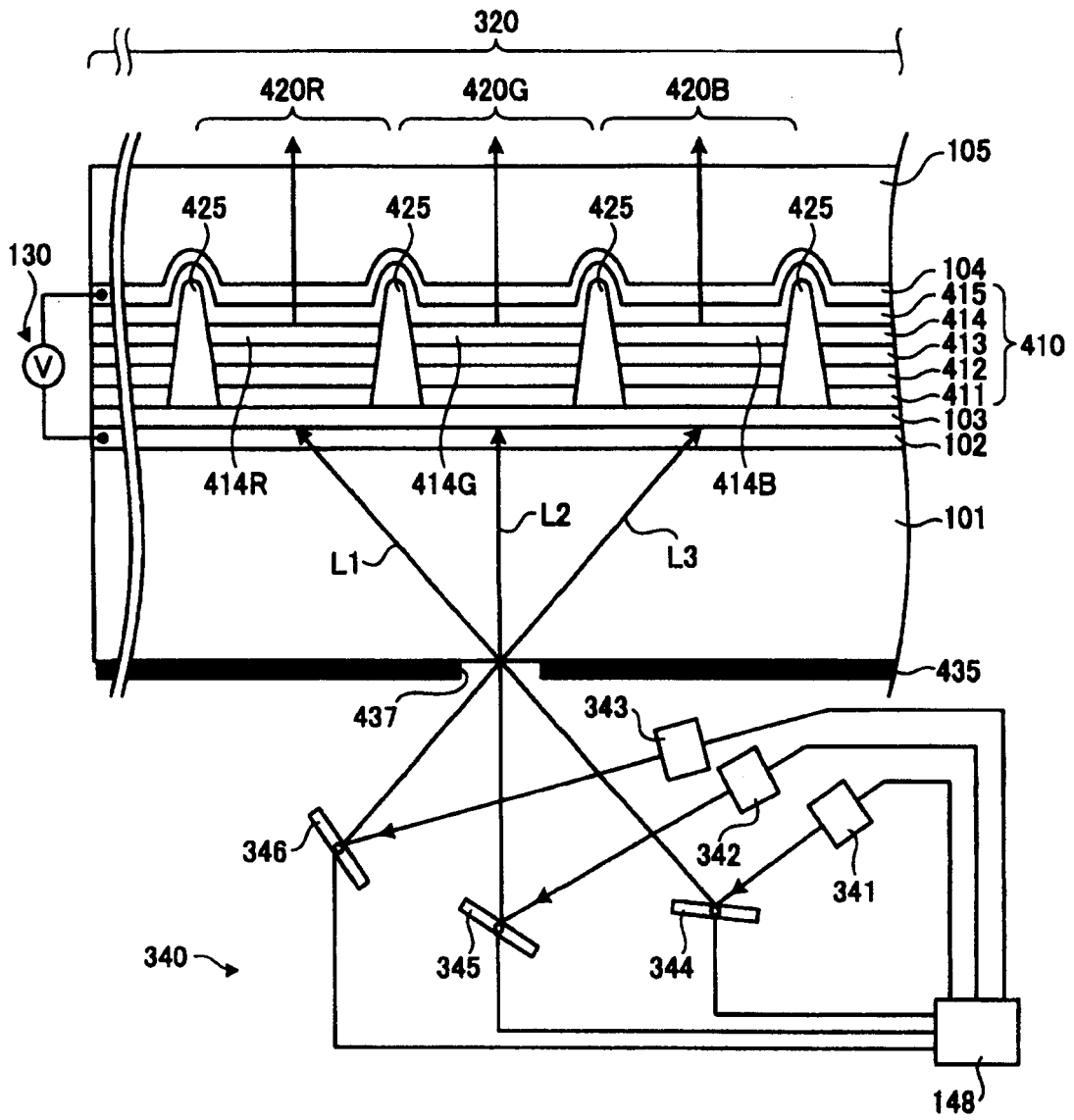


图 4



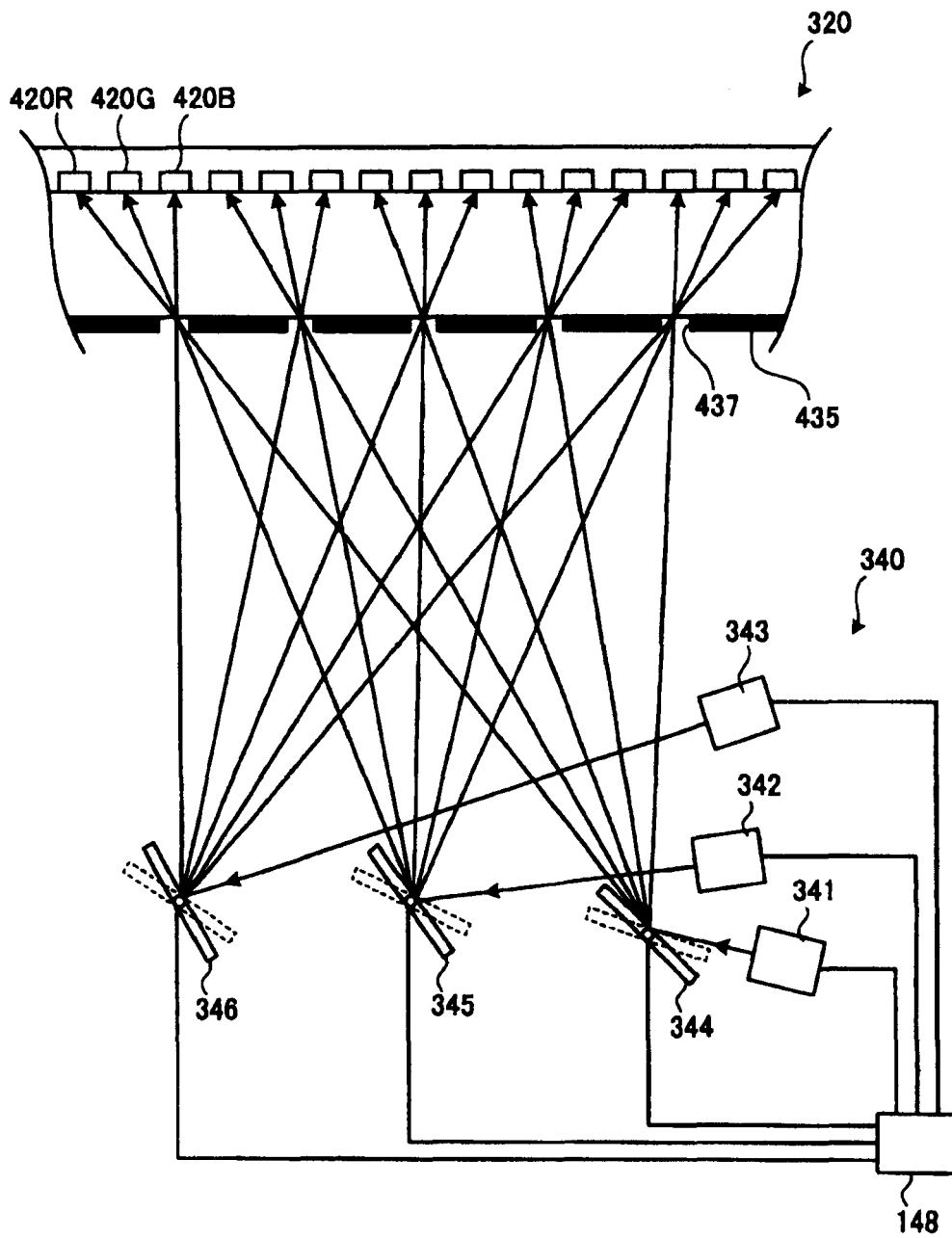


图 5

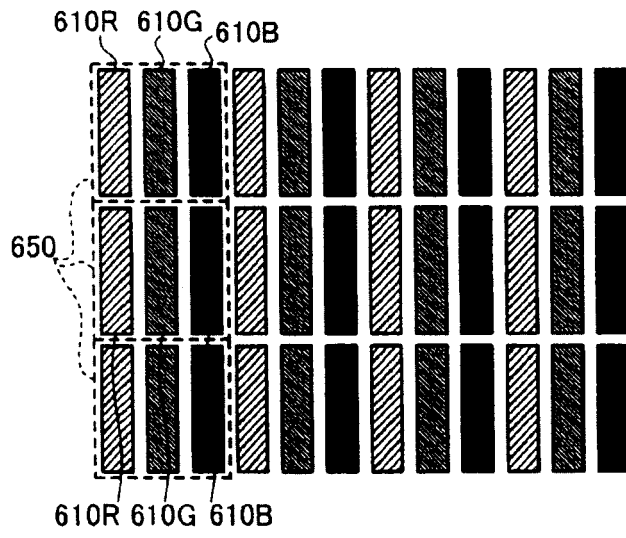


图 6-1

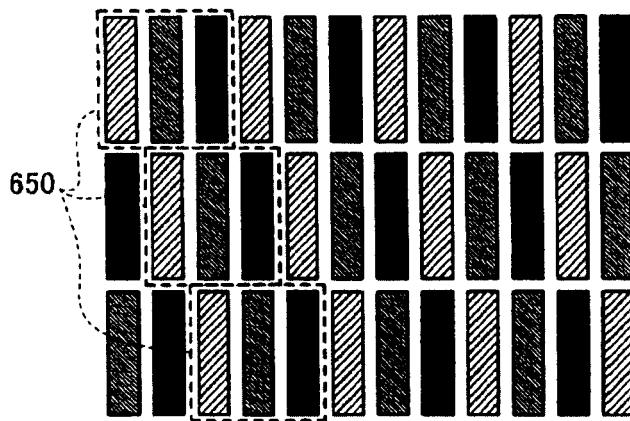


图 6-2

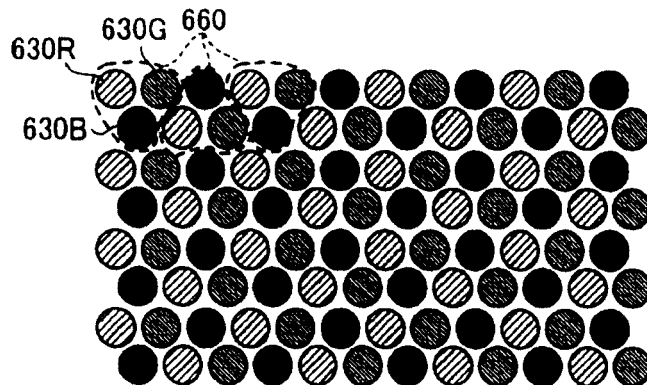


图 6-3

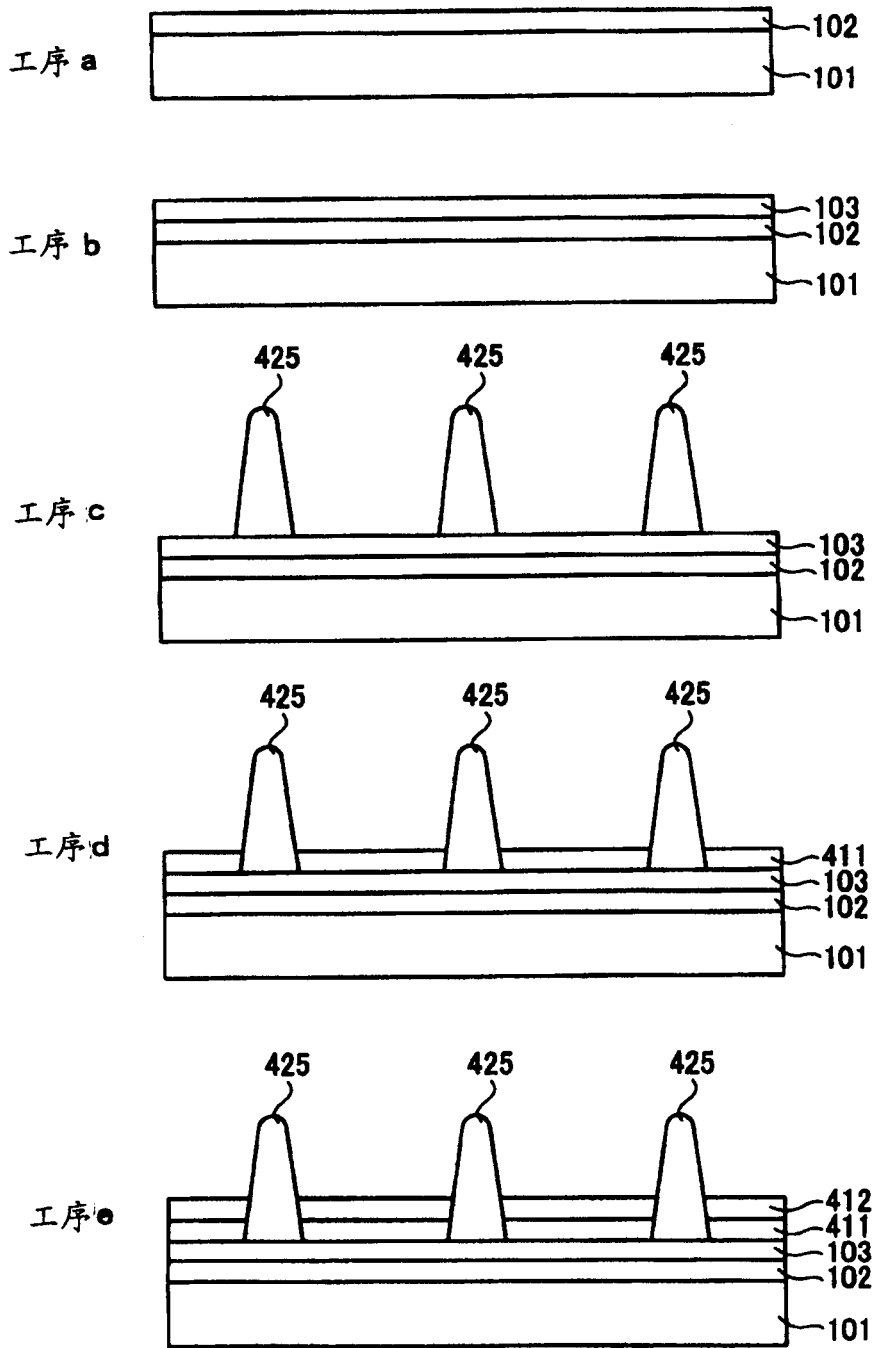


图 7-1

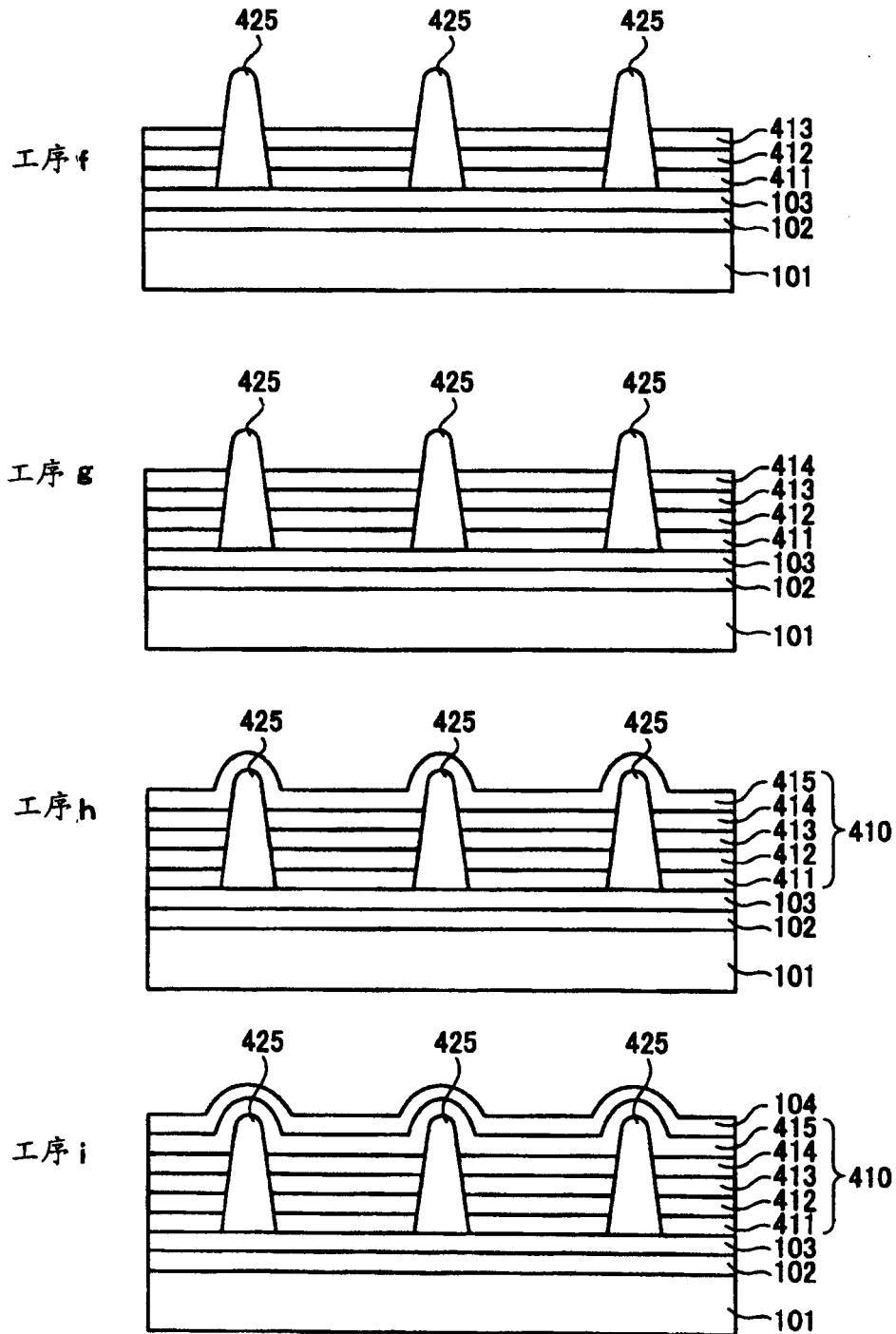


图 7-2

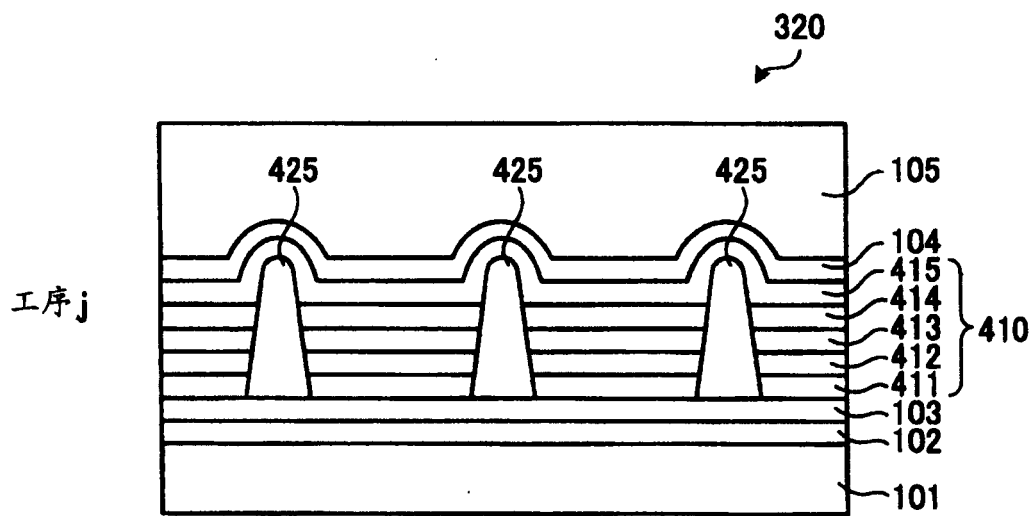


图 7-3

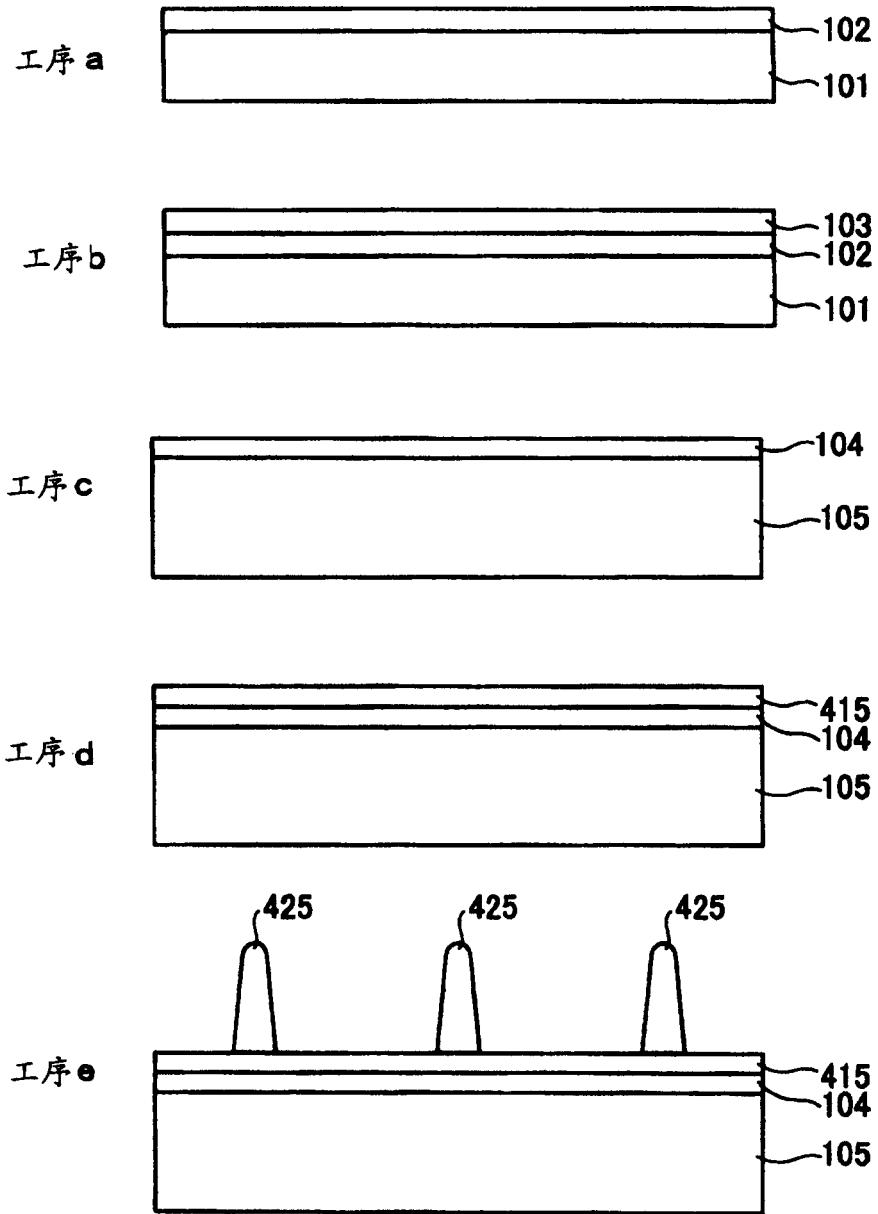


图 8-1

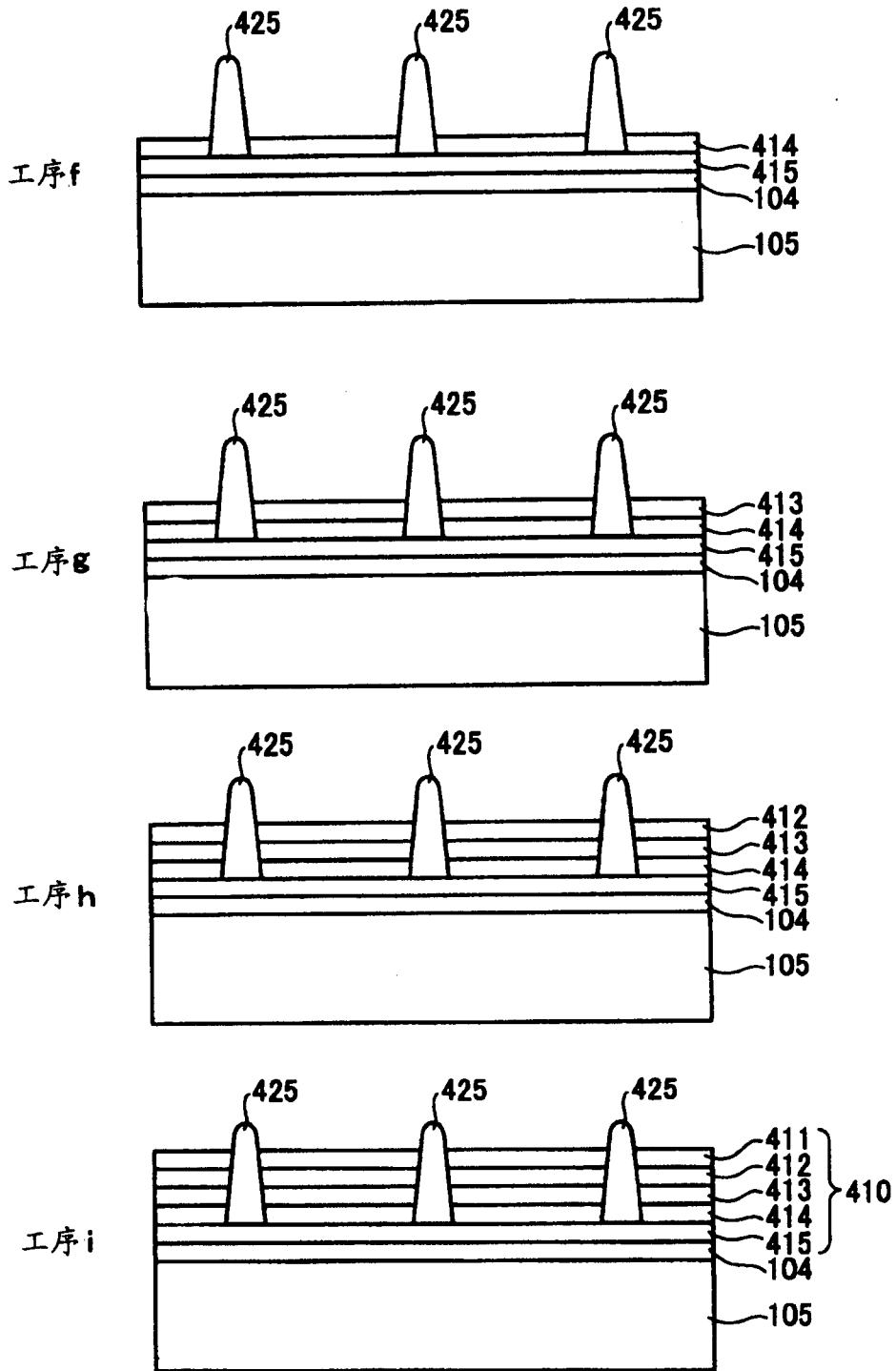


图 8-2

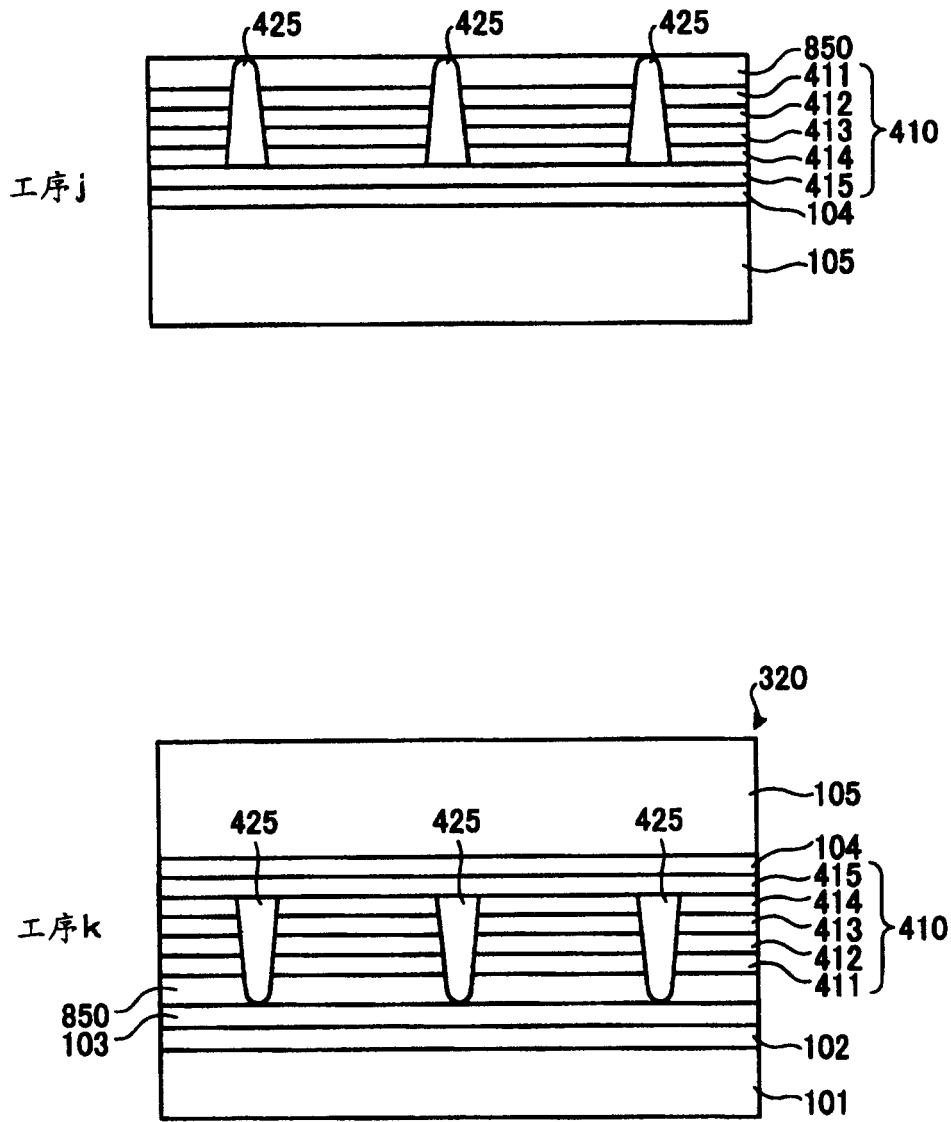


图 8-3



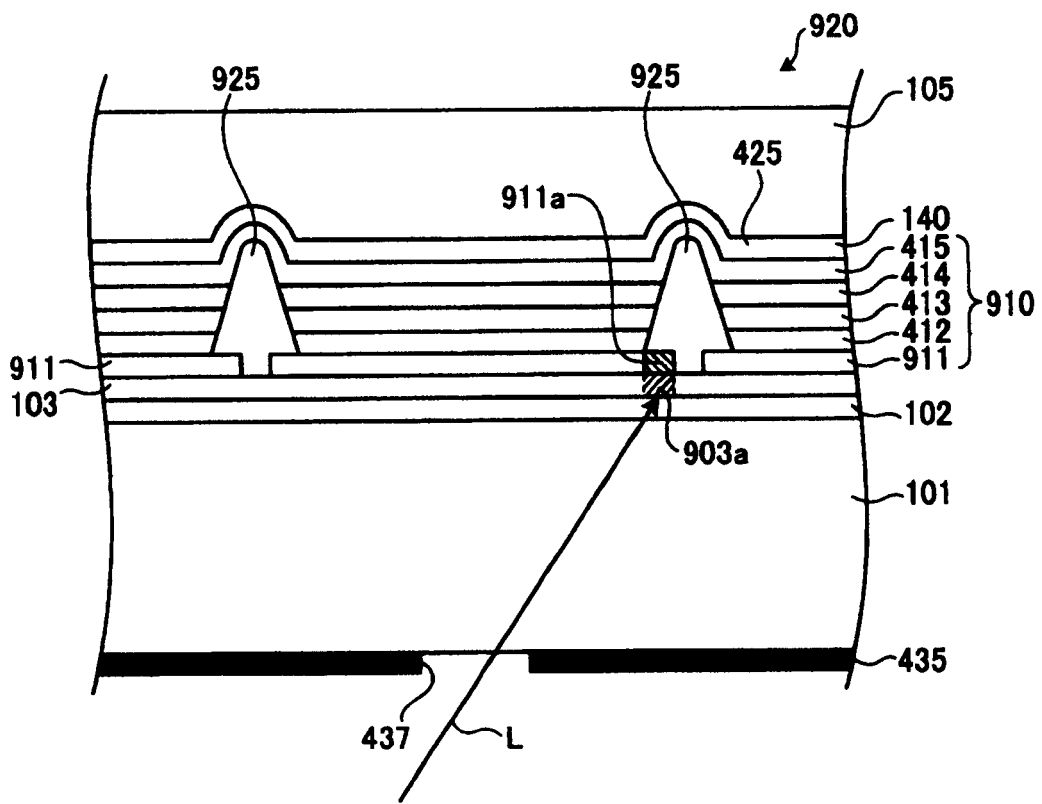


图 9

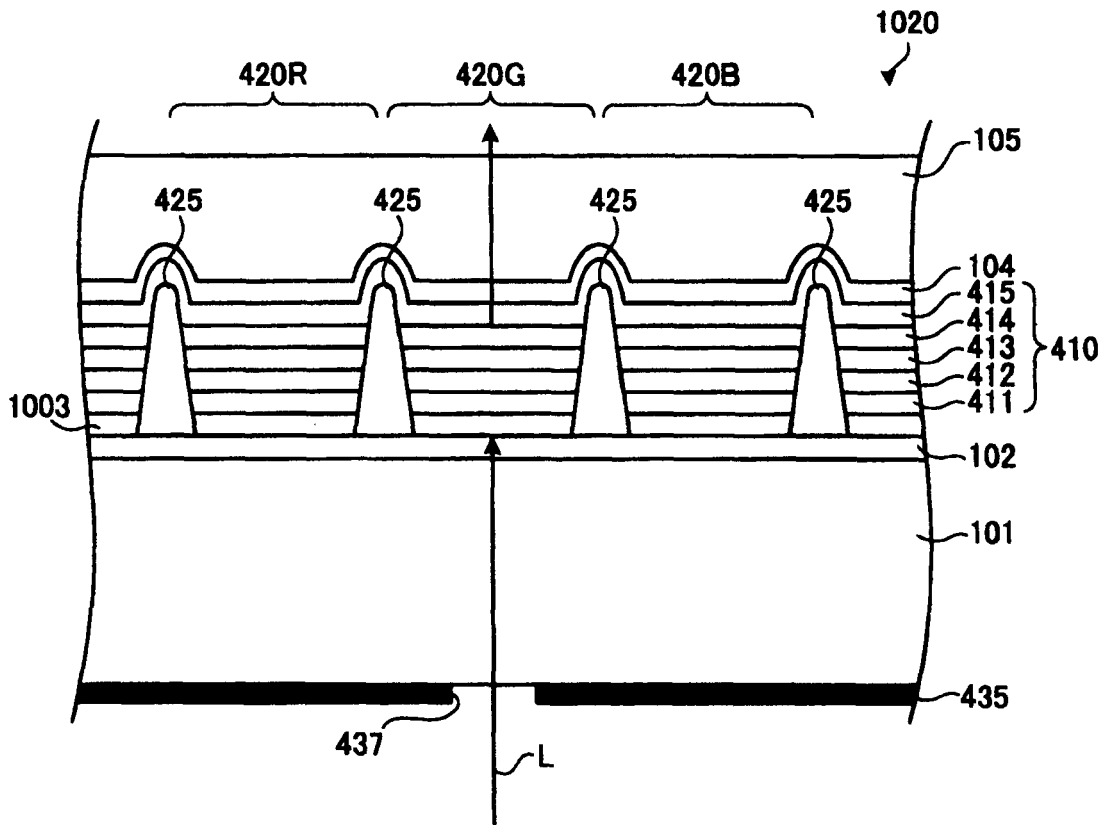


图 10

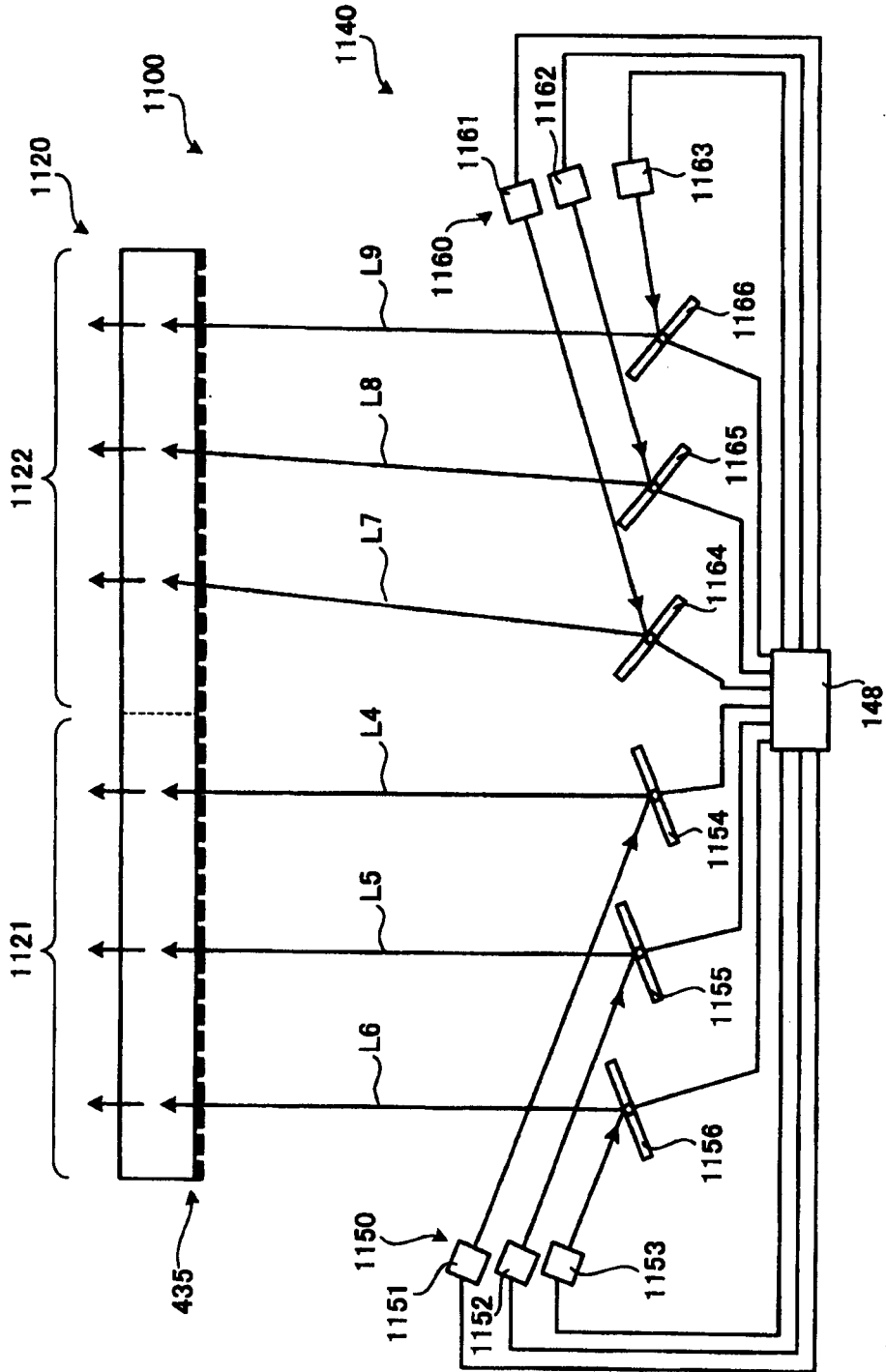


图 11

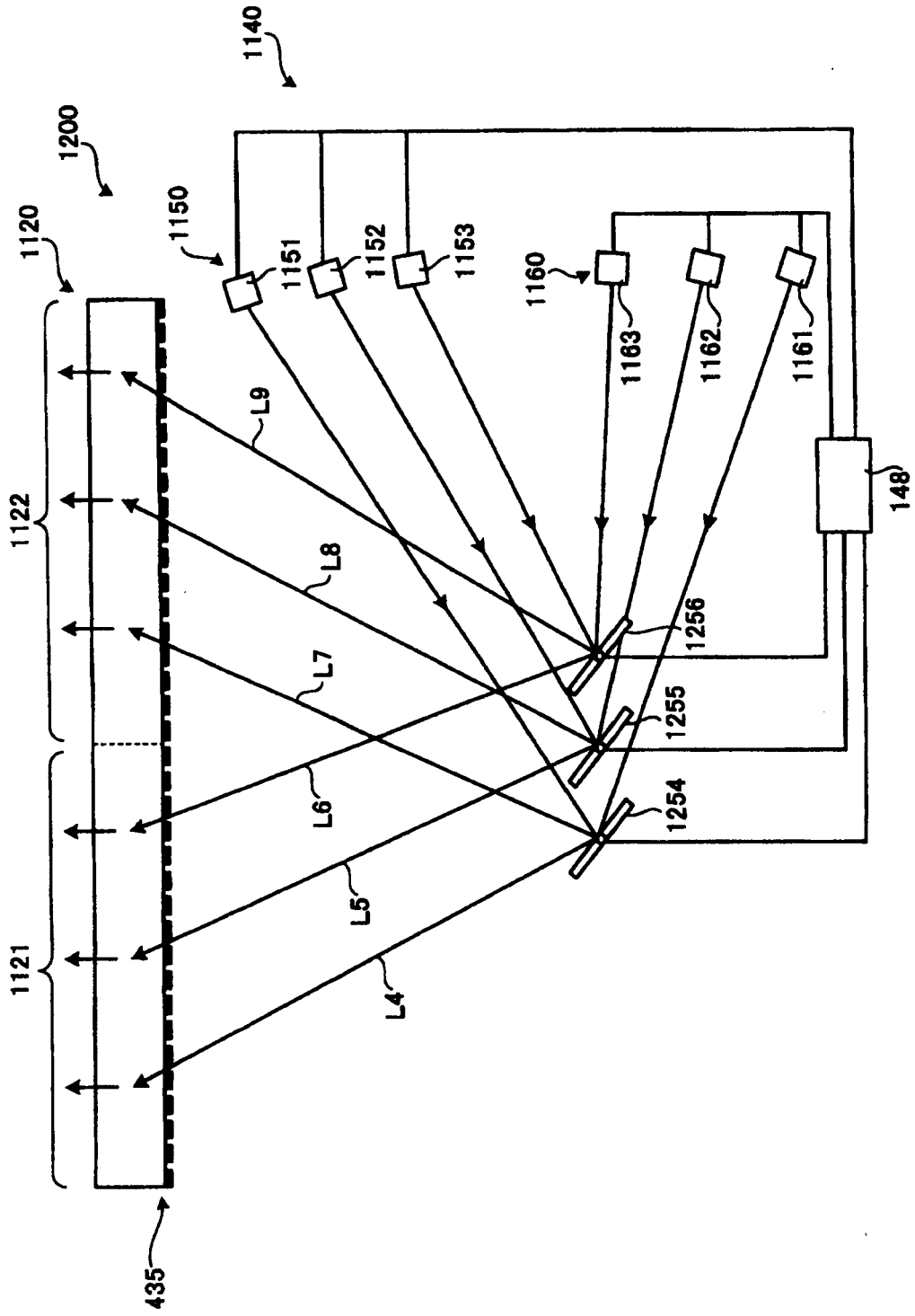


图 12

专利名称(译)	显示面板、显示面板的制造方法和显示装置		
公开(公告)号	<a href="#">CN1599522A</a>	公开(公告)日	2005-03-23
申请号	CN200410073979.1	申请日	2004-09-17
[标]申请(专利权)人(译)	精工爱普生株式会社		
申请(专利权)人(译)	精工爱普生株式会社		
当前申请(专利权)人(译)	精工爱普生株式会社		
[标]发明人	米窪政敏 武田高司 山崎哲朗		
发明人	米窪政敏 武田高司 山崎哲朗		
IPC分类号	H05B33/26 G02B26/00 G09F9/00 G09F9/30 G09G3/10 H01L27/14 H01L27/15 H01L27/32 H01L51/50 H01L51/52 H04N5/70 H04N9/30 H05B33/10 H05B33/12 H05B33/14 H05B33/22 H05B33/24		
CPC分类号	H01L27/3281 H01L51/5203 H04N9/30 H01L27/3295 H01L27/3211 H01L27/3241 H01L27/3283 H01L51/52		
代理人(译)	段承恩 杨光军		
优先权	2003324625 2003-09-17 JP		
其他公开文献	CN100437702C		
外部链接	<a href="#">Espacenet</a> <a href="#">SIPO</a>		

摘要(译)

本发明提供一种易于大型化的显示面板。该显示面板具有光学透明的第1透明电极层102和第2透明电极层104，设置在第1透明电极层102之上的导电率可变层103，以及被设置在导电率可变层103与第2透明电极层104之间、通过施加电压而发光的电致发光层110；并且在第1透明电极层102和第2透明电极层104之间施加规定的电压，导电率可变层103的导电率与透过第1透明电极层102的控制光L的光量相对应地变化，电致发光层110，通过与透过了第1透明电极层102的控制光L的光量相对应地使导电率可变层103的导电率变化、施加规定的电压之中与导电率可变层103的导电率相对应的电压而发光。

