



# [12] 发明专利申请公开说明书

[21] 申请号 200410005470.3

[43] 公开日 2004年8月25日

[11] 公开号 CN 1523558A

[22] 申请日 2004.2.19

[21] 申请号 200410005470.3

[30] 优先权

[32] 2003. 2. 19 [33] JP [31] 40811/2003

[71] 申请人 东北先锋电子股份有限公司

地址 日本山形县天童市

[72] 发明人 吉田孝义

[74] 专利代理机构 中国专利代理(香港)有限公司

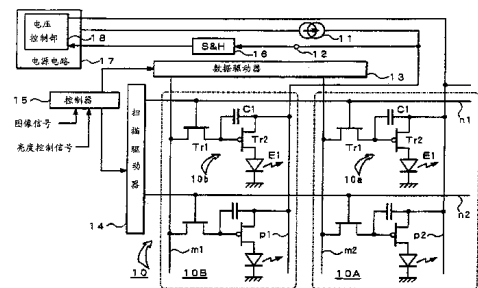
代理人 刘宗杰 叶恺东

权利要求书2页 说明书8页 附图3页

[54] 发明名称 有源驱动型发光显示装置及其驱动控制方法

[57] 摘要

在利用 TFT 进行有源驱动的发光显示装置中，可以高效率地驱动发光显示用像素。在发光显示面板 10 上，多个发光显示用像素 10a 排列成矩阵状，同时，测定用像素 10b 沿 1 条数据线排成一行。从恒流源 11 对测定用像素 10b 供给恒定电流，利用电压检测端子 12 取得测定用像素 10b 中的 EL 元件的正向电压 VF。然后，根据上述正向电压 VF，控制被供给发光显示用像素 10a 的驱动电压值。据此，构成发光显示用像素 10a 的驱动用 TFT (Tr2) 能够在确保其值可确保恒流特性的落差电压 (VD) 的状态下驱动 EL 元件 E1，可以有效地抑制在驱动用 TFT 中产生的功率损失。



ISSN 1008-4274

1. 一种有源驱动型发光显示装置，它是排列了至少具备发光元件和对该发光元件供给驱动电流的驱动用 TFT 的多个发光显示用像素的有源驱动型发光显示装置，其特征在于：

5 以如下方式构成：在上述发光显示装置中还排列了至少具备测定用元件和对该元件供给驱动电流的驱动用 TFT 的多个测定用像素，可以引出构成上述测定用像素的测定用元件的正向电压。

2. 如权利要求 1 所述的有源驱动型发光显示装置，其特征在于：

10 上述发光显示用像素分别排列在数据线与控制线的交点位置上，呈矩阵状，同时上述测定用像素沿 1 条数据线排成一行，在该测定用像素中使用的控制线与在上述发光显示用像素中使用的控制线共用。

3. 如权利要求 1 或 2 所述的有源驱动型发光显示装置，其特征在于：

上述测定用像素的工作电源是恒流源。

15 4. 如权利要求 3 所述的有源驱动型发光显示装置，其特征在于：被构成为：上述恒流源的电流值可变。

5. 如权利要求 3 所述的有源驱动型发光显示装置，其特征在于：被构成为：可以在上述恒流源与测定用像素之间得到构成上述测定用像素的测定用元件的正向电压。

20 6. 如权利要求 4 所述的有源驱动型发光显示装置，其特征在于：被构成为：可以在上述恒流源与测定用像素之间得到构成上述测定用像素的测定用元件的正向电压。

7. 如权利要求 1 所述的有源驱动型发光显示装置，其特征在于：具备根据由构成上述测定用像素的测定用元件得到的正向电压对 25 施加于发光显示用像素的电源电压进行控制的电源电路。

8. 如权利要求 1 所述的有源驱动型发光显示装置，其特征在于：至少上述发光显示用像素中的发光元件由用有机化合物作为发光层的有机 EL 元件构成。

9. 一种有源驱动型发光显示装置的驱动控制方法，它是排列了至少 30 具备发光元件和对该发光元件供给驱动电流的驱动用 TFT 的多个发光显示用像素，同时还排列了至少具备测定用元件和对该元件供给驱动电流的驱动用 TFT 的多个测定用像素的有源驱动型发光显示装置的

驱动控制方法，其特征在于：

要进行下述步骤：

驱动构成上述测定用像素的测定用元件的步骤；

得到上述测定用像素中的测定用元件的正向电压的步骤；以及

5 根据上述正向电压对施加于上述发光显示用像素的驱动电压进行控制的步骤。

10. 如权利要求 9 所述的有源驱动型发光显示装置的驱动控制方法，其特征在于：

10 利用恒流源作为上述测定用像素的工作电源，可以根据上述发光元件的发光亮度改变上述恒流源的电流值。

11. 如权利要求 9 或 10 所述的有源驱动型发光显示装置的驱动控制方法，其特征在于：

使构成上述测定用像素的驱动用 TFT 在线性区工作。

12. 如权利要求 11 所述的有源驱动型发光显示装置的驱动控制方  
15 法，其特征在于：

使构成上述发光显示用像素的驱动用 TFT 在规定的栅电压下在饱和区工作。

## 有源驱动型发光显示装置及其驱动控制方法

## 技术领域

5 本发明涉及除发光显示用像素外还具备测定用像素的有源驱动型发光显示装置，特别是涉及利用测定用像素得到发光元件的正向电压，从而可以高效率地驱动显示用像素的发光显示装置及其驱动控制方法。

## 10 背景技术

采用将发光元件排列成矩阵状而构成的显示面板的显示器的开发正在广泛地取得进展。作为用于这种显示面板的发光元件，用有机材料作为发光层的有机 EL（电致发光）元件正引人注目。其背景是，通过对 EL 元件的发光层使用可期待有良好发光特性的有机化合物，可经  
15 得起实用的高效率化和长寿命化取得了进展。

上述有机 EL 元件在电学上可用图 1 的等效电路表示。即，可以将有机 EL 元件置换成由寄生电容分量  $C_p$  和与该电容分量并联连接的二极管分量  $E$  组成的结构，有机 EL 元件被认为是容性发光元件。当对这种有机 EL 元件施加发光驱动电压时，首先，与该元件电容量相当的电  
20 荷作为位移电流流入并积累在电极上。接着，当超过该元件固有的恒定电压（发光阈值电压= $V_{th}$ ）时，可以认为，电流开始从电极（二极管分量  $E$  的阳极侧）流向构成发光层的有机层，以与该电流成正比的强度发光。图 2 示出了这种有机 EL 元件的静态发光特性。据此，如图 2（a）所示，有机 EL 元件以与驱动电流（ $I$ ）大致成正比的亮度（ $L$ ）  
25 发光；如图 2（b）的实线所示，当驱动电压（ $V$ ）达到发光阈值电压（ $V_{th}$ ）以上时，电流（ $I$ ）急剧流过而发光。换言之，当驱动电压在发光阈值电压（ $V_{th}$ ）以下时，电流几乎不流过 EL 元件，因而不发光。因此，EL 元件的亮度具有如下的特性：如图 2（c）中的实线所示，在比上述  
30 阈值电压（ $V_{th}$ ）大的可发光区，对其施加的电压（ $V$ ）值越大，其发光亮度（ $L$ ）越大。

另一方面，已知上述有机 EL 元件被长时间使用时元件的物理性质发生变化，正向电压（ $V_F$ ）增大。因此，如图 2（b）所示，随着实际

使用时间的增加，有机 EL 元件的 V—I 特性向箭头所示方向（用虚线示出的特性）变化，故而亮度特性下降。另外，上述有机 EL 元件还存在因元件成膜时的例如蒸镀的分散性而初始亮度发生分散的问题，因此，对输入影像信号难以表现其真实的亮度灰度。

- 5 另外，还知道有机 EL 元件的亮度特性与温度的关系大致按图 2 (c) 中虚线所示发生变化。即，EL 元件虽然具有在比上述发光阈值电压 ( $V_{th}$ ) 大的可发光区对其施加的电压 ( $V$ ) 值越大其发光亮度 ( $L$ ) 越高的特性，但越是在高温，发光阈值电压越小。因此，EL 元件处于温度越高，在越小的施加电压下即可发光的状态，其亮度具有如下的
- 10 温度依赖特性：当施加同样的可发光的施加电压时，在高温时亮，在低温时暗。

另一方面，鉴于上述有机 EL 元件的电流—亮度特性对温度的变化稳定，而与此相反，电压—亮度特性对温度的变化不稳定，以及为防止因电流过大引起元件变坏等理由，一般进行恒流驱动。这时，作为

15 被供给恒流电路的、例如由 DC-DC 转换器等生成的驱动电压 ( $V_0$ )，必须考虑并设定以下各要素。

即，作为上述要素，可以列举出 EL 元件的正向电压 ( $V_F$ )、EL 元件的上述  $V_F$  的分散量 ( $V_B$ )、上述  $V_F$  的随时间变化量 ( $V_L$ )、上述  $V_F$  的温度变化量 ( $V_T$ )、恒流电路进行恒流工作所必需的落差电压

20 ( $V_D$ ) 等。于是，为了在上述各要素以相乘的方式发挥作用时也能完全确保上述恒流电路的恒流特性，作为驱动电压 ( $V_0$ )，必须设定为将作为上述各要素示出的各电压的最大值相加后的值。

但是，如上所述，作为被供给恒流电路的驱动电压 ( $V_0$ )，各电压的最大值相加后的电压值成为必需的情形很少发生，在通常状态

25 下，作为恒流电路中的电压降部分会招致大的功率损失。因此，这成为发热的主要原因，其结果是对有机 EL 元件和周边电路部件等施加了应力。于是，在专利文献 1 中公开了通过测定 EL 元件的正向电压  $V_F$ 、根据该  $V_F$  来控制被供给恒流电路的驱动电压 ( $V_0$ ) 的值，以此解决上述问题。

30 然而，在上述专利文献 1 中公开的结构表示出将各 EL 元件排列在各阳极线与各阴极线的交点位置上的所谓无源矩阵型显示装置。当采用这种无源矩阵型显示装置时，由于在阳极驱动器中与各条阳极线对

应地设置了恒流电路，所以可以通过检测一条阳极线的电压值，容易地取出与该阳极线连接的各 EL 元件中的正向电压 VF 的平均值。

但是，在有源矩阵型显示装置中，对排列成矩阵状的 EL 元件的每一个都添加了由 TFT（薄膜晶体管）构成的有源元件，为了借助于该 TFT 对各 EL 元件分别进行恒流驱动而起作用，为了检测各 EL 元件的正向电压 VF，必须从各 EL 元件的例如阳极端子引出 VF 检测用布线。这时，当制成例如只利用 1 个 EL 元件的正向电压 VF 控制对各像素施加的驱动电压的结构时，在测定其正向电压 VF 的该 EL 元件中发生了不良情况时，包含显示面板和模块的整体实质上变得不良。于是，也考虑了被构成为从多个 EL 元件中分别引出上述的 VF 检测用布线，测定各元件的正向电压 VF 的平均值，但是，据此却产生了引出布线条数增多等物理方面的问题，因而难以实现。

#### 专利文献 1

特开平 7-36409 号公报（段落 0007 以后和图 1）

#### 发明内容

本发明是着眼于上述有源矩阵型驱动电路中的问题而进行的，其课题在于：提供可以合理地取出多个 EL 元件的正向电压，能够根据该正向电压控制供给发光显示用像素的驱动电压的有源驱动型发光显示装置及其驱动控制方法。

为解决上述课题而进行的本发明的有源驱动型发光显示装置如第 1 方面所述是排列了至少具备发光元件和对该发光元件供给驱动电流的驱动用 TFT 的多个发光显示用像素的有源驱动型发光显示装置，其特征在于它以如下方式构成：在上述发光显示装置中还排列了至少具备测定用元件和对该元件供给驱动电流的驱动用 TFT 的多个测定用像素，可以引出构成上述测定用像素的测定用元件的正向电压。

另外，本发明的有源驱动型发光显示装置的驱动控制方法如第 8 方面所述是排列了至少具备发光元件和对该发光元件供给驱动电流的驱动用 TFT 的多个发光显示用像素，同时还排列了至少具备测定用元件和对该元件供给驱动电流的驱动用 TFT 的多个测定用像素的有源驱动型发光显示装置的驱动控制方法，其特征在于要进行下述步骤：驱

动构成上述测定用像素的测定用元件的步骤；得到上述测定用像素中的测定用元件的正向电压的步骤；以及根据上述正向电压对供给上述发光显示用像素的驱动电压进行控制的步骤。

## 5 附图说明

图 1 是示出有机 EL 元件的等效电路的图。

图 2 是示出有机 EL 元件的各种特性的图。

图 3 是示出本发明的发光显示装置的一部分结构的连线图。

图 4 是包含用于驱动控制图 3 所示的显示装置的周边电路的方框图。

## 具体实施方式

以下根据图示的实施例说明本发明的有源驱动型发光显示装置及其驱动控制方法。图 3 示出了作为本发明的主要部分的发光显示装置（发光显示面板）的一部分结构。在该图 3 所示的实施例中示出了在发光显示面板 10 上形成将发光显示用像素 10a 排列成矩阵状的发光显示区 10A 和在列方向排列测定用像素 10b 的测定用像素区 10B 的状态。

在上述发光显示面板 10 上，在纵方向（列方向）排列了来自后面将说明的数据驱动器的数据线 m1、m2、m3、...，另外，同样地在横方向（行方向）排列了来自后面将说明的扫描驱动器的控制线 n1、n2、n3、...。还有，在显示面板 10 上，在纵方向还与上述各数据线对应地排列了电源供给线 p1、p2、p3、...。

上述发光显示区 10A 中的发光显示用像素 10a 作为它的一个代表例，由电导控制方式构成。即，对构成发光显示区 10A 的左上方的像素 10a 的各元件标以符号，以 N 沟道构成的控制用 TFT (Tr1) 的栅与控制线 n1 连接，其源与数据线 m2 连接。另外，控制用 TFT (Tr1) 的漏与以 P 沟道构成的驱动用 TFT (Tr2) 的栅连接，同时与电荷保持用电容器 C1 的一个端子连接。

然后，驱动用 TFT (Tr2) 的源与上述电容器 C1 的另一个端子连接，同时还与电源供给线 p2 连接。另外，作为发光元件的有机 EL 元件 E1 的阳极端子与驱动用 TFT 的漏连接，同时该 EL 元件 E1 的阴极端

子与基准电位点（地）连接。这样做，如上所述，上述结构的多个发光显示用像素 10a 发光显示区 10A 中在纵横方向排列成矩阵状。

另一方面，测定用像素区 10B 中的测定用像素 10b 也以与发光显示用像素相同的方式构成，对其最上方的测定用像素的各元件标以与构成上述发光显示用像素 10a 的各元件相同的符号。于是，构成该测定用像素 10b 的控制用 TFT (Tr1) 的栅与控制线 n1 连接，其源与数据线 m1 连接。另外，驱动用 TFT (Tr2) 的源与电源供给线 p1 连接。还有，上述测定用像素 10b 在测定用像素区 10B 中沿 1 条数据线 m1 排成一列。

另外，将构成上述测定用像素 10b 的、用符号 E1 表示的元件称为测定用元件。于是，在本实施例中，作为上述测定用元件使用了与构成发光显示用像素 10a 的上述有机 EL 元件 E1 相同的元件。在如此用有机 EL 元件作为测定用元件的场合，由于对其进行驱动时伴随有发光工作，所以最好根据需要对测定用像素区 10B 的表面涂覆遮光的遮蔽膜等。

另外，并非必须用有机 EL 元件作为测定用元件，也可以考虑将不发光的元件制作到测定用像素区 10B 中的措施。总之，可以使用包括其随时间变化特性、温度依赖性等在内的电学特性近似于有机 EL 元件的性质的其他元件作为上述测定用元件。

如上所述，在图 3 所示的实施例中，发光显示用像素 10a 分别排列在数据线与控制线的交点位置上，呈矩阵状，同时测定用像素 10b 沿 1 条数据线 m1 排成一列，在该测定用像素 10b 中使用的各控制线与在上述发光显示用像素 10a 中使用的控制线 n1、n2、n3、... 共用。因此，测定用像素 10b 的控制用 TFT 的栅电压与发光显示用像素 10a 的控制用 TFT 的栅电压是共同的，作为其结果，测定用像素 10b 的驱动用 TFT 的栅电压与发光显示用像素 10a 的驱动用 TFT 的栅电压是共同的。

经恒流源 11 对上述测定用像素 10b 的电源供给线 p1 供给恒定电流。于是，可以在恒流源 11 与各测定用像素 10b 之间，即从电流供给线 p1 引出电压检测端子 12，在该端子 12 上取得测定用像素 10b 中的测定用元件的正向电压 VF。

另外，在图 3 所示的结构中，示出了为取得测定用元件的正向电

压 VF 而特别设置了电压检测端子 12 的形态，但这是为了便于说明，在现实情况中，关于上述电压检测端子 12，往往是例如 IC 电路内的 1 条信号线具有上述检测端子 12 的功能。

另一方面，分别经电源供给线 p2、p3、... 对各发光显示用像素 10a 供给来自后述的构成恒压源的电源电路的驱动电压，借助于该驱动电压，作为发光元件的各 EL 元件 E1 有选择地被驱动点亮。

图 4 示出了包含用于驱动控制上述结构的发光显示面板 10 的周边电路的方框结构。如图 4 所示，在纵方向排列的各数据线 m1、m2、m3、... 从数据驱动器 13 引出，另外，在横方向排列的控制线 n1、n2、n3、... 从扫描驱动器 14 引出。

来自控制器 IC 15 的控制总线与上述数据驱动器 13 和扫描驱动器 14 连接，根据被供给控制器 IC 的图像信号，数据驱动器 13 和扫描驱动器 14 受到控制，通过下面将要说明的作用，发光显示区 10A 中的各发光显示用像素 10a 有选择地被驱动点亮，其结果是在发光显示区 10A 中图像被再生。

即，当例如经控制线 n1 由扫描驱动器 14 对发光显示用像素 10a 中的控制用 TFT (Tr1) 的栅供给导通电压时，与向控制用 TFT (Tr1) 的源供给的、来自数据线 m2 的数据电压对应的电流从源向漏流动。这样，在控制用 TFT (Tr1) 的栅为导通电压的期间，上述电容器 C1 被充电，该电压被供给驱动用 TFT (Tr2) 的栅。因此，驱动用 TFT (Tr2) 使依赖于该栅电压和源电压的电流流过 EL 元件 E1，驱动 EL 元件，使其发光。即，驱动用 TFT (Tr2) 以恒流方式驱动 EL 元件 E1，使 EL 元件 E1 发光。

另外，当控制用 TFT (Tr1) 的栅为关断电压时，尽管控制用 TFT (Tr1) 处于所谓的截止状态，控制用 TFT (Tr1) 的漏为开路状态，但驱动用 TFT (Tr2) 的栅电压却被在电容器 C1 上积累的电荷所保持，将驱动电流维持到下一次扫描，EL 元件 E1 的发光也得以维持。对在图 4 所示的电压检测端子 12 上得到的电压值 VF (测定用元件的正向电压) 进行取样、保持的取样保持电路 16 与该电压检测端子 12 连接。另外，取样保持电路 16 的输出提供给电源电路 17 中的电压控制部 18。

这里，上述电源电路 17 中的电压控制部 18 接受由取样保持电路 16 产生的保持电压，对施加于电源供给线 p2、p3、... 的恒定电压值进

行控制。即，它对应于在上述电压检测端子 12 上得到的正向电压值 VF，对施加于各发光显示用像素 10a 的驱动电压的电平进行控制。

在这种情况下，当在端子 12 上得到的正向电压值 VF 大时，进行控制，使得施加于各发光显示用像素 10a 的驱动电压的电平增高，相反，当在端子 12 上得到的正向电压值 VF 小时，进行控制，使得施加于各发光显示用像素 10a 的驱动电压的电平降低。

据此，施加于发光显示用像素 10a 的驱动电压被控制，发光显示用像素 10a 中的驱动用 TFT (Tr2) 能够在确保其值可确保恒流特性的落差电压 (VD) 的状态下驱动 EL 元件 E1。这时，由于也包含上述 EL 元件的正向电压 VF 的随时间变化量 (VL)、VF 的温度变化量 (VT) 等变动要素在内，施加于发光显示用像素 10a 的驱动电压值被控制，所以能够有效地抑制在发光显示用像素 10a 的驱动用 TFT (Tr2) 中产生的功率损失。

另外，图 4 所示结构中的恒流源 11 最好被构成为输出能使 1 个测定用像素 10b 以规定的亮度发光的程度的电流。据此，与驱动点亮发光显示用像素 10a 的工作同步地依次对各测定用像素 10b 施加恒定电流。即，进行控制，使得不从恒流源 11 同时对多个测定用像素 10b 供给电流。

这样，借助于上述取样保持电路 16 具有比依次对测定用像素 10b 供给上述恒定电流的周期长的时间常数，可以在电压检测端子 12 得到以模拟方式进行了平均的各测定用像素 10b 中的正向电压 VF。据此，可以根据平均了的电压 VF 对施加于发光显示用像素 10a 的驱动电压值进行控制，可以避免上述 VF 的分散性的影响。

另外，虽然使构成上述发光显示用像素 10a 的驱动用 TFT (Tr2) 在规定的栅电压下在饱和区工作，但必须使上述测定用像素 10b 中的驱动用 TFT (Tr2) 在线性区作为开关元件进行工作。这意味着可以避免在测定用像素 10b 中的驱动用 TFT 的开态电阻大时对测定用像素 10b 中的正向电压 VF 的检测变得不正确。

另外，在图 4 所示的实施例中，被构成为对上述控制器 IC 15 供给亮度控制信号，借助于接受该亮度控制信号，各发光显示用像素 10a 的发光亮度即可变更。即，借助于对控制器 IC 15 供给亮度控制信号，控制信号从控制器 IC 15 被送到数据驱动器 13，数据驱动器 13 根据

上述亮度控制信号对施加于构成各发光显示用像素 10a 的控制用 TFT (Tr1) 的源电压进行控制。

据此, 各发光显示用像素 10a 中的驱动用 TFT (Tr2) 的栅电压被控制, 可以改变向发光显示用像素 10a 中的 EL 元件 E1 供给的电流值。  
5 因此, 其结果是发光显示用像素 10a 中的 EL 元件 E1 的发光亮度得到控制。这时, 供给构成测定用像素 10b 的测定用元件的驱动电流也受到上述亮度控制信号的控制。

因此, 按照本实施例, 对测定用像素 10b 供给电流的恒流源 11 的电流值也可被上述亮度控制信号改变。这样, 由于流过测定用像素 10b  
10 的测定用元件的电流也可以根据发光元件 (EL 元件 E1) 的发光亮度 (= 驱动电流) 改变, 所以发光显示用像素 10a 中的 EL 元件 E1 和测定用像素 10b 中的测定用元件在相同的条件下被驱动。

因此, 利用测定用像素 10b 中的测定用元件, 可以更正确地掌握发光显示用像素 10a 中的 EL 元件 E1 的正向电压 VF。由此, 可以以更  
15 高的精度实现对在发光显示用像素 10a 的驱动用 TFT (Tr2) 中产生的上述功率损失的抑制作用。

在以上说明的实施例中, 对借助于各测定用像素 10b 得到的正向电压 VF 进行取样保持, 根据该保持值以模拟方式对施加于发光显示用像素 10a 上的驱动用电压进行控制, 但是也可以例如将上述保持值进  
20 行 A/D 转换, 使成为数字数据, 据此对施加于发光显示用像素 10a 上的驱动用电压进行控制。在采用这样的结构时, 能够容易地对上述正向电压 VF 进行平均化处理, 另外, 当测定用像素 10b 的一部分有缺陷时, 可以容易地进行使从有缺陷的像素停止取得 VF 等类的处理。

另外, 在以上说明的实施例中, 基于采用电导控制方式的结构作为发光显示用像素 10a 的情形进行了说明, 但本发明不仅可以在这种  
25 特定结构的发光显示装置中应用, 在例如采用电压写入方式, 电流写入方式, 可实现数字灰度等级的 3TFT 方式的驱动方式, 即 SES 方式 (同时擦除方式), 以及阈值电压校正方式, 电流镜方式等的有源驱动型像素结构的发光显示装置中同样也可以应用。

另外, 在以上说明过的实施例中, 对分别建立发光显示用像素 10a 和测定用像素 10b 的电连接结构使用了互相相同的结构, 但两者的结构也可以互不相同。  
30

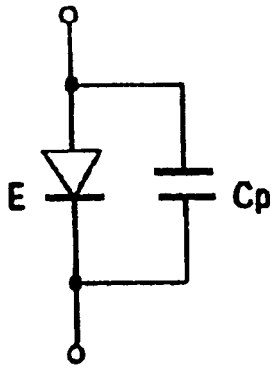


图 1

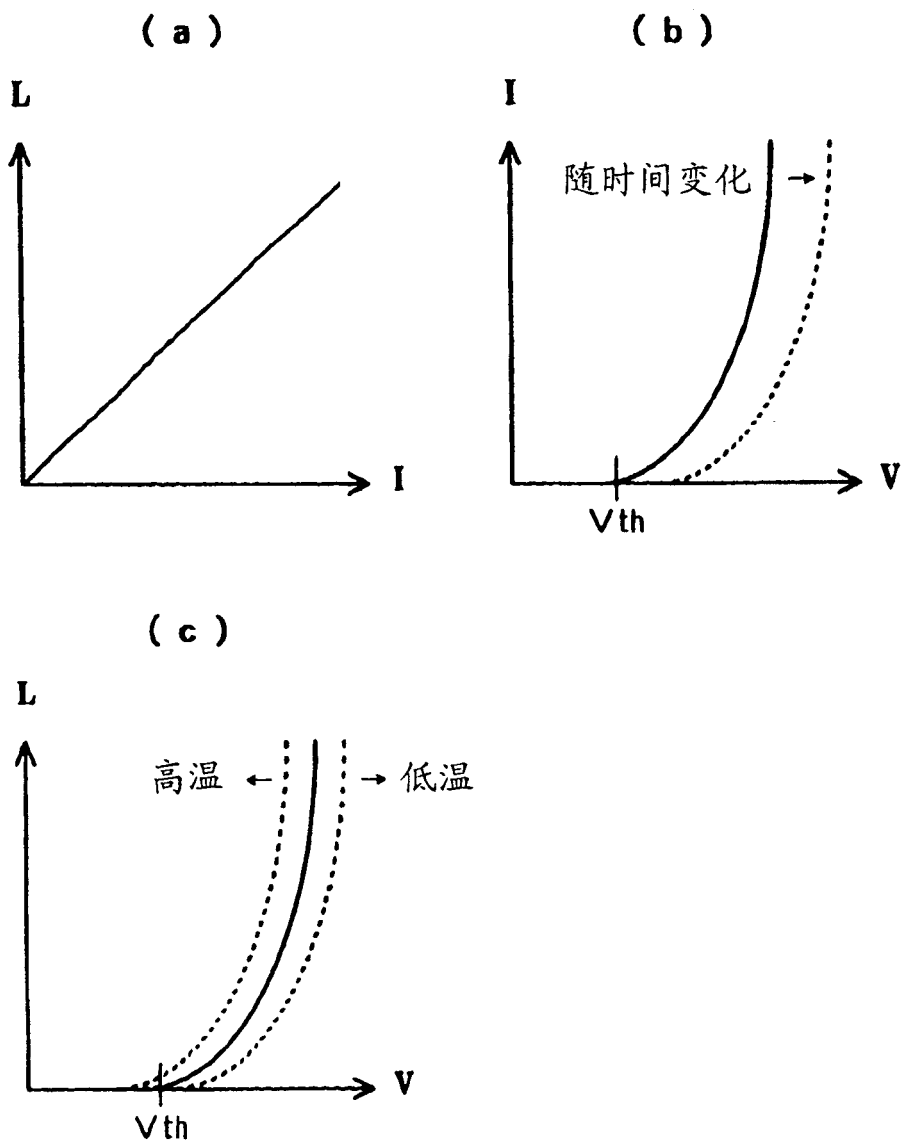


图 2

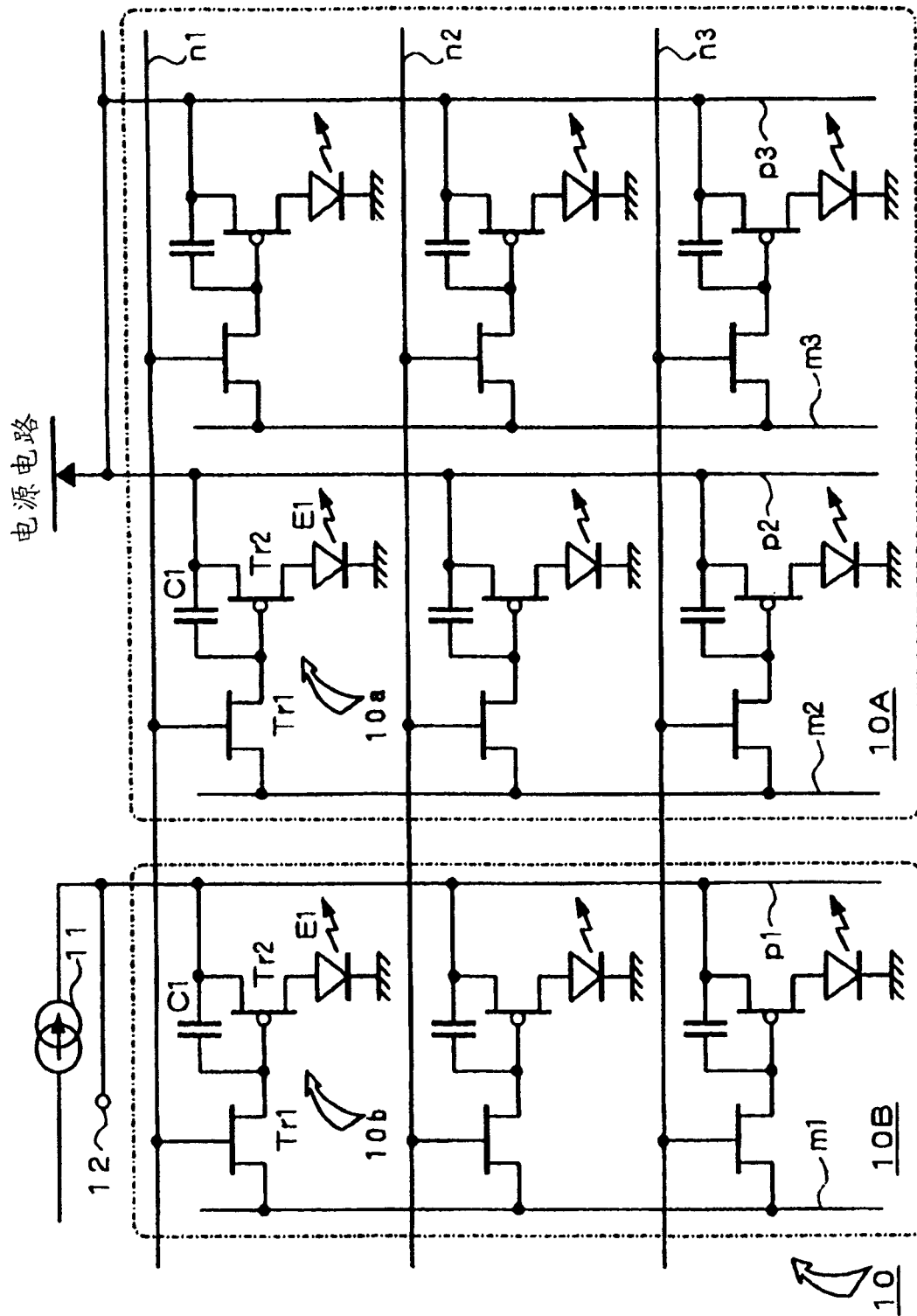


图 3

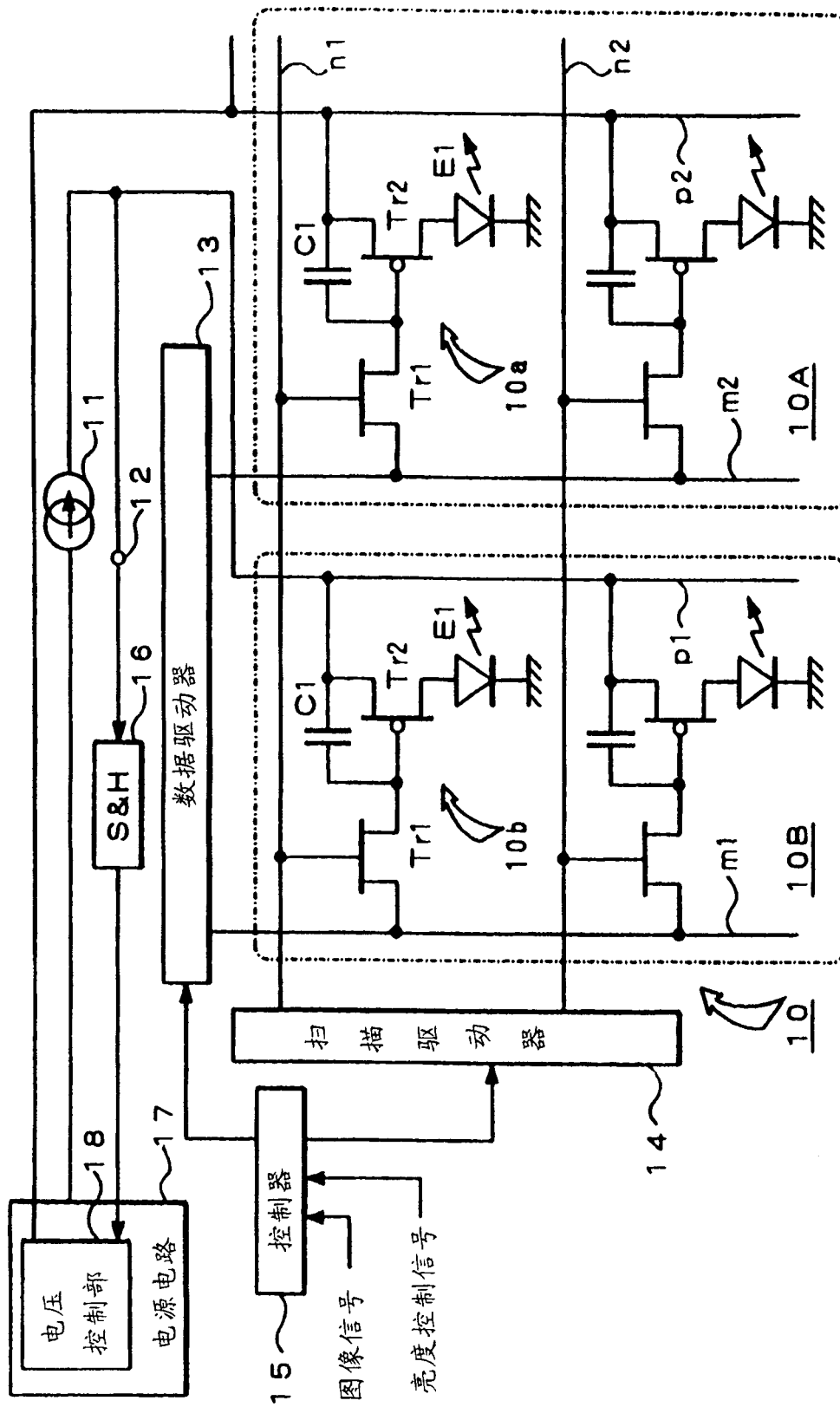


图 4

专利名称(译)	有源驱动型发光显示装置及其驱动控制方法		
公开(公告)号	<a href="#">CN1523558A</a>	公开(公告)日	2004-08-25
申请号	CN200410005470.3	申请日	2004-02-19
[标]申请(专利权)人(译)	日本东北先锋公司		
申请(专利权)人(译)	东北先锋电子股份有限公司		
当前申请(专利权)人(译)	东北先锋电子股份有限公司		
[标]发明人	吉田孝义		
发明人	吉田孝义		
IPC分类号	H01L51/50 G09F9/30 G09G3/20 G09G3/30 G09G3/32 G09G3/36 H05B33/08 H05B33/14		
CPC分类号	G09G3/3258 G09G2320/045 G09G2300/0842 G09G2320/043 G09G2320/029 G09G2330/028		
代理人(译)	刘宗杰		
优先权	2003040811 2003-02-19 JP		
其他公开文献	CN100378778C		
外部链接	<a href="#">Espacenet</a> <a href="#">SIPO</a>		

摘要(译)

在利用TFT进行有源驱动的发光显示装置中，可以高效率地驱动发光显示用像素。在发光显示面板10上，多个发光显示用像素10a排列成矩阵状，同时，测定用像素10b沿1条数据线排成一列。从恒流源11对测定用像素10b供给恒定电流，利用电压检测端子12取得测定用像素10b中的EL元件的正向电压VF。然后，根据上述正向电压VF，控制被供给给发光显示用像素10a的驱动电压值。据此，构成发光显示用像素10a的驱动用TFT (Tr2)能够在确保其值可确保恒流特性的落差电压(VD)的状态下驱动EL元件E1，可以有效地抑制在驱动用TFT中产生的功率损失。

