



[12] 发明专利申请公开说明书

[21] 申请号 03155959.X

[43] 公开日 2004年4月7日

[11] 公开号 CN 1487491A

[22] 申请日 2003.8.27 [21] 申请号 03155959.X

[30] 优先权

[32] 2002. 8. 30 [33] JP [31] 2002 - 254682

[32] 2003. 8. 1 [33] JP [31] 2003 - 285363

[71] 申请人 三洋电机株式会社

地址 日本大阪府

[72] 发明人 松本昭一郎

[74] 专利代理机构 北京纪凯知识产权代理有限公司

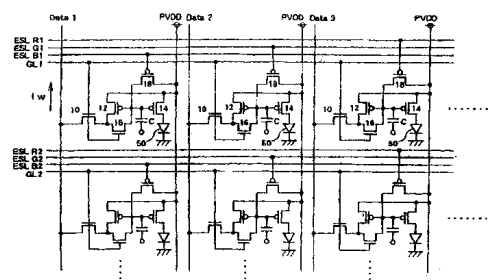
代理人 戈泊程伟

权利要求书3页 说明书9页 附图8页

[54] 发明名称 显示驱动电路

[57] 摘要

本发明的目的在于提供一种减轻电源及驱动器负担，且可确实进行黑色显示的显示驱动电路，其使栅极线 GL 成为 H，并使选择 TFT10 及短路晶体管 16 导通，且对数据线 Data 流入对应于数据的电流（数据电流（负））。由此，可对该电压转换 TFT12、驱动 TFT14 流入对应于数据电流的电流，且使有机 EL 组件 50 发光。而且，此时的电压转换 TFT12、驱动 TFT14 的栅极电压可保持于保持电容 C 中。因此，数据电流会关断，且在选择 TFT10、短路 TFT16 关断之后，驱动 TFT14 会继续流入电流。然后，在预定的发光期间后驱动消除线 ESL，并使消除 TFT18 导通，以使保持电容 C 放电，进而使驱动 TFT14 关断。



ISSN 1008-4274

1. 一种显示驱动电路，具有将来自电源的电流供给至场致发光组件的驱动晶体管，且控制该驱动晶体管，以控制场致发光组件的发光，
5 其包含有：
 数据线，对应于发光量的数据的电流而进行驱动；
 栅极线，由选择欲发光的场致发光组件的选择信号而进行驱动；
 选择晶体管，一端连接在上述数据线，而栅极连接在栅极线；
 电压转换晶体管，一端连接在该选择晶体的另一端上，而另一
10 端连接在电源上，同时栅极连接在上述驱动晶体管的栅极上；
 短路晶体管，用以连接上述选择晶体的另一端、及上述电压转换晶体管的栅极，同时栅极连接在上述栅极线；
 消除晶体管，一端连接在上述驱动晶体管的栅极上，而另一端连接在电源上，同时栅极连接在消除线上；以及
15 电容器，连接在驱动晶体管的栅极上且用以保持电压；其中，
 以对应于数据的电流来驱动上述数据线，同时驱动上述栅极线并使上述选择晶体管、短路晶体管导通，以对上述电压转换晶体管流入对应于数据的电流，以使上述电容器充电至对应于数据的电压，通过驱动晶体管使对应于该电容器的充电电压的电流流入场致发光组件，
20 且由在经过预定的发光期间后驱动上述消除线，以使上述消除晶体管导通并从上述电容器放电。

2. 一种显示驱动电路，其具有将来自电源的电流供给至场致发光组件的驱动晶体管，且控制该驱动晶体管以控制场致发光组件的发光
25 物质，包含有：
 数据线，由对应于发光量的数据的电流而进行驱动；
 栅极线，由选择欲发光的场致发光组件的选择信号而进行驱动；
 选择晶体管，一端连接在上述数据线，而栅极连接在栅极线；
 电压转换晶体管，一端连接在该选择晶体的另一端上，而另一
30 端连接在电源上，同时栅极连接在上述驱动晶体管的栅极上；
 短路晶体管，用以连接上述选择晶体的另一端、及上述电压转

换晶体管的栅极，同时将写入时序信号接收于栅极；

消除晶体管，其一端连接在上述驱动晶体管的栅极上，而另一端连接在电源上，同时其栅极连接在消除线；及

电容器，连接在驱动晶体管的栅极上且用以保持电压；其中，

- 5 以对应于数据的电流来驱动上述数据线，同时驱动上述栅极线并使上述选择晶体管导通，且利用写入时序信号使短路晶体管导通，以对上述电压转换晶体管流入对应于数据的电流，以使上述电容器充电至对应于数据的电压，通过驱动晶体管使对应于该电容器的充电电压的电流流入场致发光组件，且由在经过预定的发光期间后驱动上述消
10 除线，以使上述消除晶体管导通并从上述电容器放电。

3. 如权利要求 2 所述的显示驱动电路，其中，上述写入时序信号以与上述选择信号相同的时序，变成写入位准，且选择信号在维持选择状态的期间内结束以前变化成为非写入位准。

15

4. 如权利要求 2 或 3 所述的显示驱动电路，其中，上述写入时序信号从与上述栅极线并设的写入线供给。

5. 如权利要求 1 至 4 中任一项所述的显示驱动电路，其中，上述
20 驱动晶体管、电压转换晶体管及消除晶体管为 p 沟道晶体管，而上述选择晶体管及短路晶体管为 n 沟道晶体管。

6. 如权利要求 1 至 4 中任一项所述的显示驱动电路，其中上述驱
25 动晶体管、电压转换晶体管、消除晶体管、选择晶体管及短路晶体管全部为 n 沟道晶体管。

7. 如权利要求 1 至 4 中任一项所述的显示驱动电路，其中上述驱
动晶体管、电压转换晶体管、消除晶体管、选择晶体管及短路晶体管
全部为 p 沟道晶体管。

30

8. 如权利要求 1 至 7 中任一项所述的显示驱动电路，其中，上述

驱动晶体管、电压转换晶体管、消除晶体管、选择晶体管及短路晶体管，全部对应设于每一像素上的场致发光组件，而设在每一像素上，且像素配置成矩阵状，栅极线配置于列方向，数据线配置于行方向。

显示驱动电路

5 技术领域

本发明关于一种显示驱动电路，具有将来自电源的电流供给场致发光(EL)组件上的驱动晶体管，且控制该驱动晶体管以控制 EL 组件的发光。

10 现有技术

将属于自发光组件的场致发光(Electroluminescence: 以下简称 EL)组件在各像素中当作发光组件来使用的 EL 显示装置，为一种自发光类型，同时具有薄型且消耗电力小等优点，且以取代液晶显示装置(LCD)及 CRT 等显示装置而受到注目。

15 尤其是，在将个别控制 EL 组件的薄膜晶体管(TFT)等的开关组件设在各像素上，且在每一像素中控制 EL 组件的有源矩阵型 EL 显示装置中，可进行高精度的显示。

在该主动矩阵型 EL 显示装置中，于基板上有多个栅极线延伸于列方向，而有多条的数据线及电源线延伸于行方向，而各像素包含有机 EL 组件、选择 TFT、驱动用 TFT 及保持电容。由选择栅极线以使选择
20 TFT 导通，且将数据在线的数据电压充电至保持电容中，利用该电压驱动 TFT 导通而将来自电源线的电力流至有机 EL 组件上。

在专利文献 1 中，揭示一种在各像素上，追加 p 沟道的 2 个 TFT 以作为控制用的晶体管，且向数据线流入信号电流的电路。

25 图 4 显示记载于该专利文献 1 中的像素电路。如此，栅极连接于 scanA 的 n 沟道 TFT(选择 TFT)3 的一端连接在流入电流 I_w 的数据线 data 上，而另一端则连接在 p 沟道 TFT1 及 p 沟道 TFT(驱动 TFT)4 的一端上。TFT1 将另一端连接在电源线 Vdd 上，而将栅极连接在有机 EL 组件(OLED)驱动用的 p 沟道 TFT2 的栅极上。又，TFT4 将另一端连接在
30 TFT1 及 TFT2 的栅极上。然后，TFT4 的栅极连接在 scanB 上。

在该构成中，使 scanA 成为 H 以使 TFT3 导通，同时使 scanB 成为

L 以使 TFT4 导通。然后，对 data 流入对应于数据的电流 I_w 。藉此，TFT1 在栅极源极间会短路，而电流 I_w 会转换成电压，且将其电压设定在 TFT1、2 的栅极上。然后，在关断 TFT3、4 之后，由于 TFT2 的栅极电压可由电容器 C 保持，所以之后也可使对应于电流 I_w 的电流流入 TFT2，且利用该电流使有机 EL 组件(OLED)发光。然后，由使 scanB 成为 L，TFT1 就会导通，而其栅极电压会上升，且电容器 C 会放电并使数据消除，而 TFT1、TFT2 会关断。

若依据该电路，则藉由对 TFT1 流入电流，即可使该电流转换成电压并决定栅极电压，且按照该栅极电压而决定 TFT2 之电流量。因而，可对信号电流 I_w 设定 TFT2 的电流量。

[专利文献 1]是公布号为 2001-147659 的日本专利

发明内容

(本发明所欲解决的问题)

但是，在该电路中，需要用以控制 TFT4 的 scanB，必须在数据写入时及数据消除时驱动该 scanB。

尤其是，在数据写入时，必须驱动 scanA、B 双方的线，而有增加驱动器负担的问题。又，在消除时，虽然因 TFT4 导通而使 TFT1 的栅极电压上升，但是由于透过 TFT1 而使其栅极电压上升，所以有栅极电压无法充分上升的情况。在该情况下，也有对 TFT2 持续流入若干电流，而使黑色显示变得不充分的问题。

本发明有鉴于上述问题，目的在于提供一种可减轻电源及驱动器的负担，且可确实进行黑色显示的像素电路。

(解决问题的手段)

本发明一种显示驱动电路，具有将来自电源的电流供给至场致发光组件的驱动晶体管，且控制该驱动晶体管以控制场致发光组件的发光者，其特征为包含有：数据线，由对应于发光量的数据电流而进行驱动；栅极线，由选择欲发光的场致发光组件的选择信号而进行驱动；选择晶体管，其一端连接在上述数据线，而其栅极连接在栅极线；电压转换晶体管，其一端连接在该选择晶体的另一端上，而另一端连接在电源上，同时其栅极连接在上述驱动晶体的栅极上；短路晶体

管，用以连接上述选择晶体管的另一端、及上述电压转换晶体管的栅极，同时其栅极连接在上述栅极线；消除晶体管，其一端连接在上述驱动晶体管的栅极上，而另一端连接在电源上，同时其栅极连接在消除线；以及电容器，连接在驱动晶体管的栅极上用以保持电压；其中，
5 以对应于数据的电流来驱动上述数据线，同时驱动上述栅极线并使上述选择晶体管、短路晶体管导通，以对上述电压转换晶体管流入对应于数据的电流，藉此使上述电容器充电至对应于数据的电压，透过驱动晶体管使对应于该电容器的充电电压的电流流入场致发光组件，且由在经过预定的发光期间后驱动上述消除线，而使上述消除晶体管导通并
10 从上述电容器放电。

本发明为一种显示驱动电路，具有将来自电源的电流供给至场致发光组件的驱动晶体管，且控制该驱动晶体管以控制场致发光组件的发光，其特征为包含有：数据线，藉对应于发光量的数据电流而进行驱动；栅极线，藉选择使之发光的场致发光组件的选择信号而进行驱动；
15 选择晶体管，其一端连接在上述数据线，而其栅极连接在栅极线；电压转换晶体管，其一端连接在该选择晶体管的另一端上，而另一端连接在电源上，同时其栅极连接在上述驱动晶体管的栅极上；短路晶体管，用以连接上述选择晶体管的另一端、及上述电压转换晶体管的栅极，同时将写入时序信号接收于栅极上；消除晶体管，其一端连接
20 在上述驱动晶体管的栅极上，而另一端连接在电源上，同时其栅极连接在消除线；以及电容器，连接在驱动晶体管的栅极上且用以保持电压；其中以对应于数据的电流来驱动上述数据线，同时驱动上述栅极线并使上述选择晶体管导通，且利用写入时序信号使短路晶体管导通，以对上述电压转换晶体管流入对应于数据的电流，藉此使上述电容器
25 充电至对应于数据的电压，透过驱动晶体管使对应于该电容器的充电电压的电流流入场致发光组件，且由在经过预定之发光期间后驱动上述消除线，以使上述消除晶体管导通并从上述电容器放电。

上述写入时序信号最好以与上述选择信号选择相同的时序，变成写入位准，且选择信号在维持选择状态的期间内结束以前变化成非写入位准。
30

又，上述写入时序信号最好从与上述栅极线并设的写入线所供给。

又，上述驱动晶体管、电压转换晶体管及消除晶体管以 p 沟道晶体管为佳，而上述选择晶体管及短路晶体管以 n 沟道晶体管为佳。

又，上述驱动晶体管、电压转换晶体管、消除晶体管、选择晶体管及短路晶体管最好全部皆为 n 沟道晶体管为佳。

5 又，上述驱动晶体管、电压转换晶体管、消除晶体管、选择晶体管及短路晶体管最好全部为 p 沟道晶体管。

又，上述驱动晶体管、电压转换晶体管、消除晶体管、选择晶体管及短路晶体管，最好全部对应设于每一像素上的场致发光组件，而设在每一像素上，且像素配置成矩阵状，栅极线配置于列方向，数据线配置于行方向。

(发明效果)

如以上说明，若依据本发明，则由将对应于数据线的数据的电流(数据电流)流入至电压转换晶体管，即可决定其栅极电压，且按照其栅极电压而决定驱动晶体管的电流量。然后，由于电压转换晶体管、及驱动晶体管的杂质浓度等可设定为大致相同，所以可依该电压转换晶体管、及驱动晶体管的栅极尺寸比，而对数据电流设定驱动晶体管的电流量。因此，具有排除面板中晶体管的特性不均的影响，且可进行均质显示的优点。然后，在取入来自数据线的的数据电流时，只要驱动栅极线即可，且可减轻电源、驱动器的负担。而且，利用消除线，由于可将驱动 TFT 的栅极确实设定至电源为止，所以可确实使驱动晶体管关断，并可确实进行有机发光组件 50 的黑色显示。

附图简单说明

- 25 图 1 显示具体实施例的构成图。
图 2 显示另一具体实施例的构成图。
图 3 显示又另一具体实施例的构成图。
图 4 显示现有技术例的构成图。
图 5 显示图 1 的具体实施例的时序图。
30 图 6 显示又另一具体实施例的构成图。
图 7 显示图 6 具体实施例的时序图。

图 8 显示又一具体实施例的构成图。

图 9 显示另一具体实施例的构成图。

	10	选择 TFT	12	电压转换 TFT
5	14	驱动 TFT	16	短路 TFT
	18	消除 TFT	50	有机 EL 组件
	C	保持电容	Data	数据线
		ESL、ESLB、ESLG、ESLR		消除线
	GL	栅极线	I _w	数据电流
10	PVDD	电源线	Write Line	写入线

具体实施方式

以下，系根据图式说明本发明之具体实施例。

图 1 显示具体实施例构成图，且显示 m 列 n 行有源矩阵型 EL 显示装置中各像素的电路构成。在基板上有栅极线 GL、RGB 3 色用的消除扫描线 ESLR、ESLG、ESLB 的 4 条以每一像素的区划而延伸于列方向，而数据线 Data 及电源线 PVDD 的 2 条则以每一像素的区划而延伸于行方向上。另外，在此例中，各像素上侧的栅极线 GL、及消除扫描线 ESLR、ESLG、ESLB 的 1 条连接在该像素的 TFT 上，而各像素左侧的数据线 Data、及右侧的电源线 PVDD 则连接在该像素上。图中，由左算起第 1 行成为蓝色(B)，第 2 行成为绿色(G)，第 3 行成为红色(R)，且在各行的像素上分别连接有消除线 ESLB、ESLG、ESLR。

各像素除了具备有机 EL 组件 50 之外，也包含有 3 个 p 沟道 TFT、2 个 n 沟道 TFT 及保持电容 C。

n 沟道的选择 TFT10 将其漏极与数据线 Data 相连接，将其栅极与栅极线 GL 相连接，其源极则连接在 p 沟道的电压转换 TFT12 的漏极上。该电压转换 TFT12 的源极连接在电源线 PVDD 上，而其栅极则连接在驱动 TFT14 的栅极上。再者，在电压转换 TFT12 的漏极上连接有 n 沟道短路 TFT16 的源极，而短路 TFT16 的漏极连接在电压转换 TFT12 的栅极上。又，短路 TFT16 的栅极与选择 TFT10 同样地连接在栅极线 GL 上。

驱动 TFT14 的源极连接在电源线 PVDD 上，而其漏极则连接在有机

EL 组件 50 的阳极上。然后，有机 EL 组件 50 的阴极连接在接地上。因此，由使驱动 TFT14 导通，即可使其电流流入有机 EL 组件 50，且使有机 EL 组件 50 发光。

再者，在电压转换 TFT12 及驱动 TFT14 的栅极上，连接有其源极
5 连接在电源线 PVDD 上的 p 沟道的消除 TFT18 的漏极。该消除 TFT18 的栅极按照像素的颜色而连接有消除线 ESL 中的 1 条。图中的左上(最左行)的像素上，连接有消除线 ESLB(蓝色)。

又，在电压转换 TFT12 及驱动 TFT14 的栅极上，连接有其一端连接在电源线 PVDD 上的保持电容 C 的一端。

10 在该构成中，使 1 个像素发光时，使该列的栅极线成为 H 以使选择 TFT10 及短路 TFT16 导通。然后，对数据线流入对应于数据的数据电流 I_w 。

藉此，电压转换 TFT12 可利用短路 TFT16 的导通而使其栅极漏极间短路，且对电压转换 TFT12 流入数据电流 I_w 。又，电压转换 TFT12
15 与驱动 TFT14 由于构成电流镜，所以也对该驱动 TFT14 流入数据电流 I_w 。另外，若变更电压转换 TFT12 与驱动 TFT14 的栅极尺寸的话，则对应于该尺寸比的电流会流入驱动 TFT14。

有机 EL 组件 50 使从阳极注入的空穴与从阴极注入的电子在发光层内再结合并激励发光分子，而该发光分子从激励状态回到基态时会
20 发光。有机 EL 组件 50 的发光亮度与供给至有机 EL 组件 50 的电流大致成正比，且如上所述由流入将每一像素上所决定的数据电流 I_w 流至有机 EL 组件 50 的电流，以对应于数据信号的亮度使有机 EL 组件发光，而可在显示装置整体上进行所期望的影像显示。

然后，此时，电压转换 TFT12 及驱动 TFT14 的栅极电压设定成对
25 应数据电流 I_w 者，而保持电容 C 可充电至该电压(相对于电压 PVDD 为较低的电压)。由不对数据线 Data 流入电流，且之后使栅极线 GL 变成 L 即可使选择 TFT10、短路 TFT16 关断，虽然电压转换 TFT12 也会关断，但是电压转换 TFT12 及驱动 TFT14 的栅极电压可由保持电容 C 所保持。因而，在驱动 TFT14 上，持续流入相同的电流，且使有机 EL 组件 50
30 继续发光。

其次，在经过预定的发光时间的情况下，消除线 ESL (例如，ESLB)

会被设定成 L。藉此，消除 TFT18 会导通，保持电容 C 的两端皆连接在电源线 PVDD 上并放电，而驱动 TFT14 的栅极则变成 PVDD 且被关断。藉此，即可停止有机 EL 组件 50 的发光。

另外，栅极线 GL 在图框 1 的显示期间依序一个接一个地导通，藉此，连接在该栅极线 GL 上的列的选择 TFT10、短路 TFT16 就会导通。在该状态下，数据线 Data 会一条接一条地依序被驱动。亦即，被驱动的 1 条数据线 Data 会流入对应于显示数据(亮度数据)的数据电流 I_w 。藉此，电流就会流入连接在流入有数据电流 I_w 的数据线 Data 上的像素的电压转换 TFT12 及驱动 TFT14，而该像素的有机 EL 组件 50 就会开始发光。然后，由流入该数据电流 I_w ，所对应的电压就会保持于保持电容 C 中，且在停止数据电流 I_w 之后驱动 TFT14 的电流也可维持。而且，在栅极线 GL 变成 L，选择 TFT10、短路 TFT14 变成关断之后，驱动 TFT14 也会持续流入电流。

然后，如上所述，由将被连接的消除线 ESL 设定在 L，即可使驱动 TFT14 关断。在此，消除线 ESLR、ESLG、ESLB 分别以个别的时序设定成 L。藉此，可按照 R、G、B 各色，控制发光时间。亦即，一像素的有机 EL 组件所能发光者，在一图框中，直到下次所对应的栅极线 GL 变成 H 为止的期间(一图框的期间)。在本具体实施例中，依首先为消除线 ESLG(绿色)、之后为消除线 ESLB(蓝色)、最后为消除线 ESLB(红色)的顺序设定成 L 而可停止像素的发光。藉此，可在各色中设定成不同的发光时间。这是因为在各色中，发光效率不同之故，如此由使时间不同，即可取得各色的平衡，且可设定发光的白平衡。因而，在本具体实施例中，只要像素的发光面积在各个颜色中相同即可。另外，发光效率依存于发光材料，只要按照在该显示装置中所用的各色的发光效率来设定发光时间即可。

图 5 显示有关栅极线 GL1、3 条的消除线 ESLR1、ESLG1、ESLB1 的时序图。如此，栅极线 GL1 在每一图框中会变成一定期间 H。然后，3 条消除线 ESLR1、ESLG1、ESLB1，在栅极线 GL1 从 H 变成 L 的时序中变成 H，且使消除 TFT18 关断，而分别在不同的时序中变成 L，且使消除 TFT18 导通以进行消除。在此例中，3 条之消除线 ESLR1、ESLG1、ESLB1，由于是以该顺序依序移行至 L，所以红色的发光期间最短，其次为绿色，

而蓝色的发光期间最长。

如此，依据本具体实施例，由使数据线 Data 的数据电流 I_w 流入电压转换 TFT12，即可决定其栅极电压，且按照该栅极电压而决定驱动 TFT14 的电流。然后，由于电压转换 TFT12、驱动 TFT14 的杂质浓度等可设定为大致相同，所以可依该电压转换 TFT12、驱动 TFT14 的栅极尺寸比，对信号数据电流 I_w 设定驱动 TFT14 的电流。因此，具有可排除面板整体中 TFT 特性不均的影响并可进行均质显示的优点。然后，在取入来自数据线 Data 的数据时，只要驱动栅极线 GL 即可，且可减轻电源、驱动器的负担。而且，由于利用消除线 ESL，可将驱动 TFT14 的栅极确实拉升至电源 PVDD 为止，所以可确实使驱动 TFT14 关断，并确实进行有机 EL 组件 50 的黑色显示。

图 2 显示另一具体实施例的构成图，在此例中，由 p 沟道 TFT 形成选择 TFT10 及短路 TFT16。因而，由使栅极线 GL 设为 L，即可选择其栅极线 GL，且使所对应的选择 TFT10 及短路 TFT16 导通。其它点与上述的具体实施例相同。

利用该构成，所使用的 TFT 全部会变成 p 沟道。因此，在将 TFT 形成于基板上时，可以同一工艺制作 TFT，且可减少屏蔽的片数及减少成本。此时，配置于像素区域周边的驱动电路等周边电路，最好全部以 p 沟道 TFT 构成。

图 3 显示又另一具体实施例的构成图。在此例中，选择 TFT10、电压转换 TFT12、驱动 TFT14、短路 TFT16、消除 TFT18 全部由 n 沟道 TFT 所构成。因此，电压转换 TFT12 及消除 TFT18 的源极都连接在接地上，而保持电容 C 的另一端也连接在接地上。然后，数据线 Data 在该数据线 Data 被选择时，输出作为对应于数据的定电流的数据电流 I_w 。

因而，在选择栅极线 GL 作为 H 的状态下，当对数据线 DL 流入数据电流 I_w 时，该数据电流 I_w 会流入电压转换 TFT12，且对应于此的电流会流入驱动 TFT14。然后，此时的电压转换 TFT12 的栅极电压可由保持电容 C 所保持，并决定流入驱动 TFT14 的有机 EL 组件 50 的驱动电流。这样，正因为利用电压转换 TFT12 而设定栅极电压时的基准会变成相对于接地的电压，其它则与上述的具体实施例相同。

利用该构成，所使用的 TFT 就全部变成 n 沟道。因此，在将 TFT

形成于基板上时，可以同一工艺制作 TFT，且可减少屏蔽的片数及减少成本。此时，配置于像素区域周边的驱动电路等周边电路最好全部以 n 沟道 TFT 构成。

另外，图 1 中具体实施例的 TFT 也可相反地将选择 TFT10 及短路
5 TFT16 形成 p 沟道，将其它的电压转换 TFT12、驱动 TFT14、消除 TFT18 形成 n 沟道。此时，在图 3 的构成中，只要将栅极线 GL 的极性形成相反即可。

又，在上述实施例中，因依颜色而进行变更显示期间的全彩显示，各列设有 3 条 RGB 用的消除线 ESL，但是只要其构成利用变更像素的发光面积等的其它手段而取得白平衡，或在白色发光的情况下，将消除
10 线 ESL 设定为 1 条，将全部的消除 TFT18 连接在消除线 ESL 上即可。另外，即使将白色发光材料使用在 EL 组件 50 上，也可由配置彩色滤光片，进行全彩显示。

图 6 显示在图 1 的短路 TFT16 上连接专用的写入线 Write Line 以
15 取代栅极线 GL 的具体实施例的构成。亦即，在图 6 的构成中，与各栅极线 GL 平行而设有写入线 Write Line，且在该写入线 Write Line 上连接有该列的各像素的短路 TFT16 的栅极。

若依据该构成，则可与栅极线 GL 的选择时序独立而控制写入线 Write Line 的位准。

20 图 7 显示栅极线 GL1、写入线 Write Line1、消除线 ESLR1、ESLG1、ESLB1 的时序图。在此例中，栅极线 GL1、写入线 Write Line 同时上升，而写入线 Write Line 会先下降。藉此，在选择 TFT10 关断之后，短路晶体管 16 也会关断，藉此，可确实防止保持于电容器 C 中的数据电压放电的情形。

25 图 8 将像素电路的 TFT 全部设为 p 沟道 TFT 并对应图 2 的构成，图 9 将像素电路的 TFT 全部设为 n 沟道 TFT 并对应图 3 的构成。即使依该类构成也可进行同样的动作。

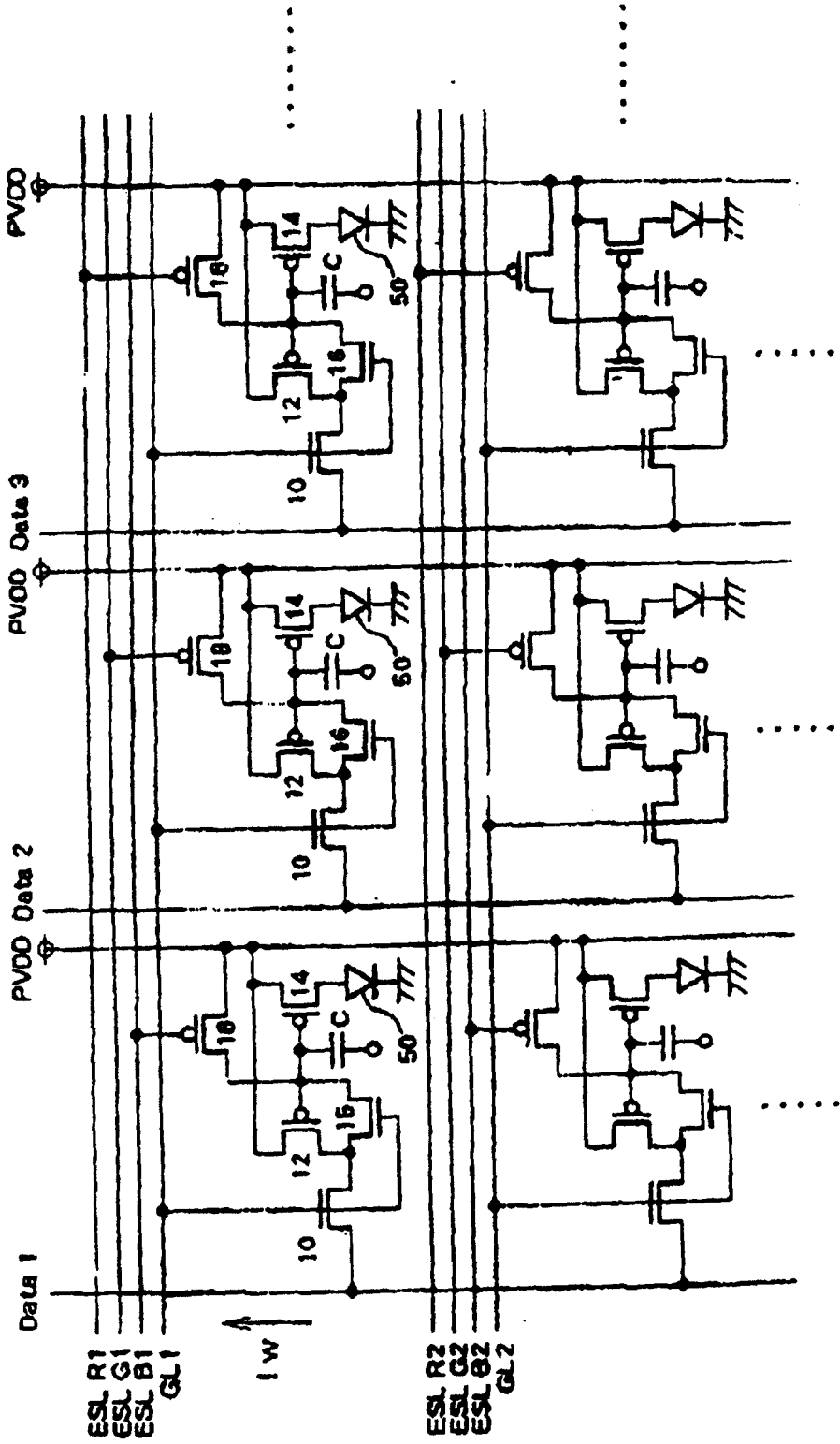


图1

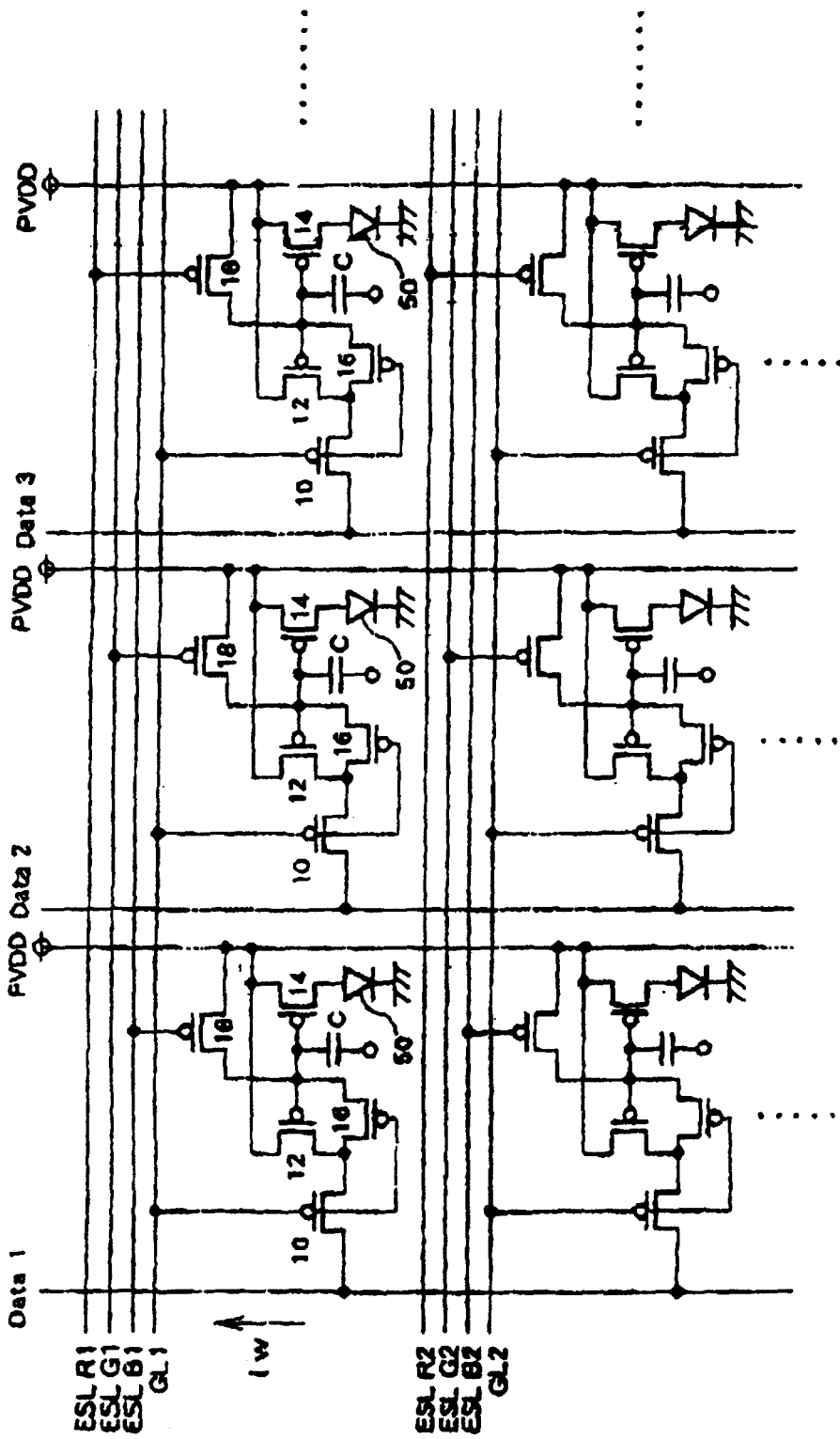


图2

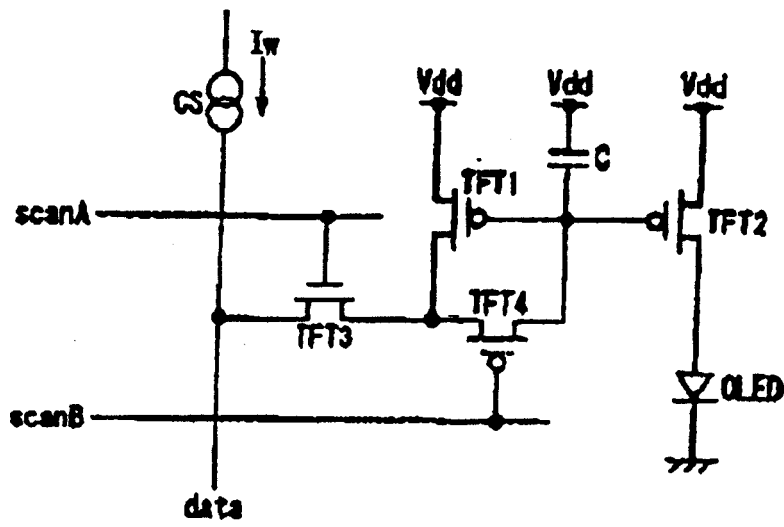


图4

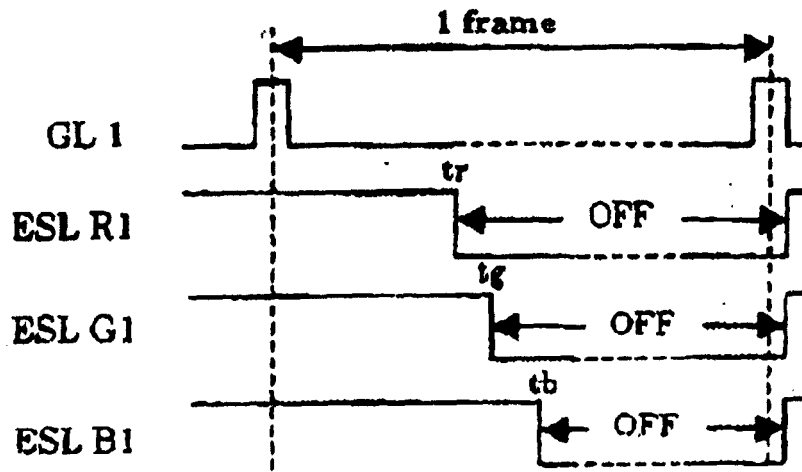


图5

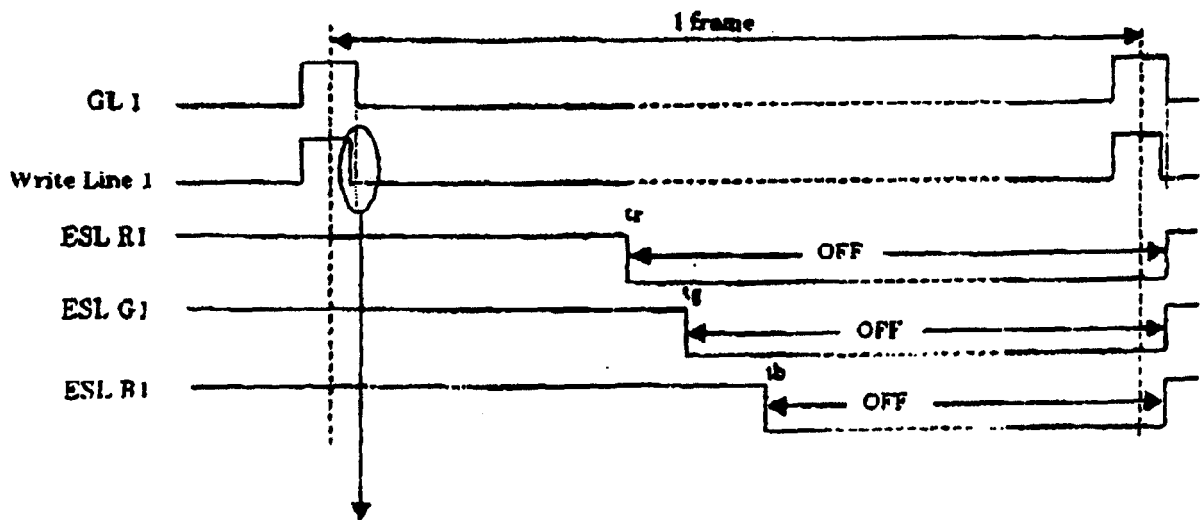


图7

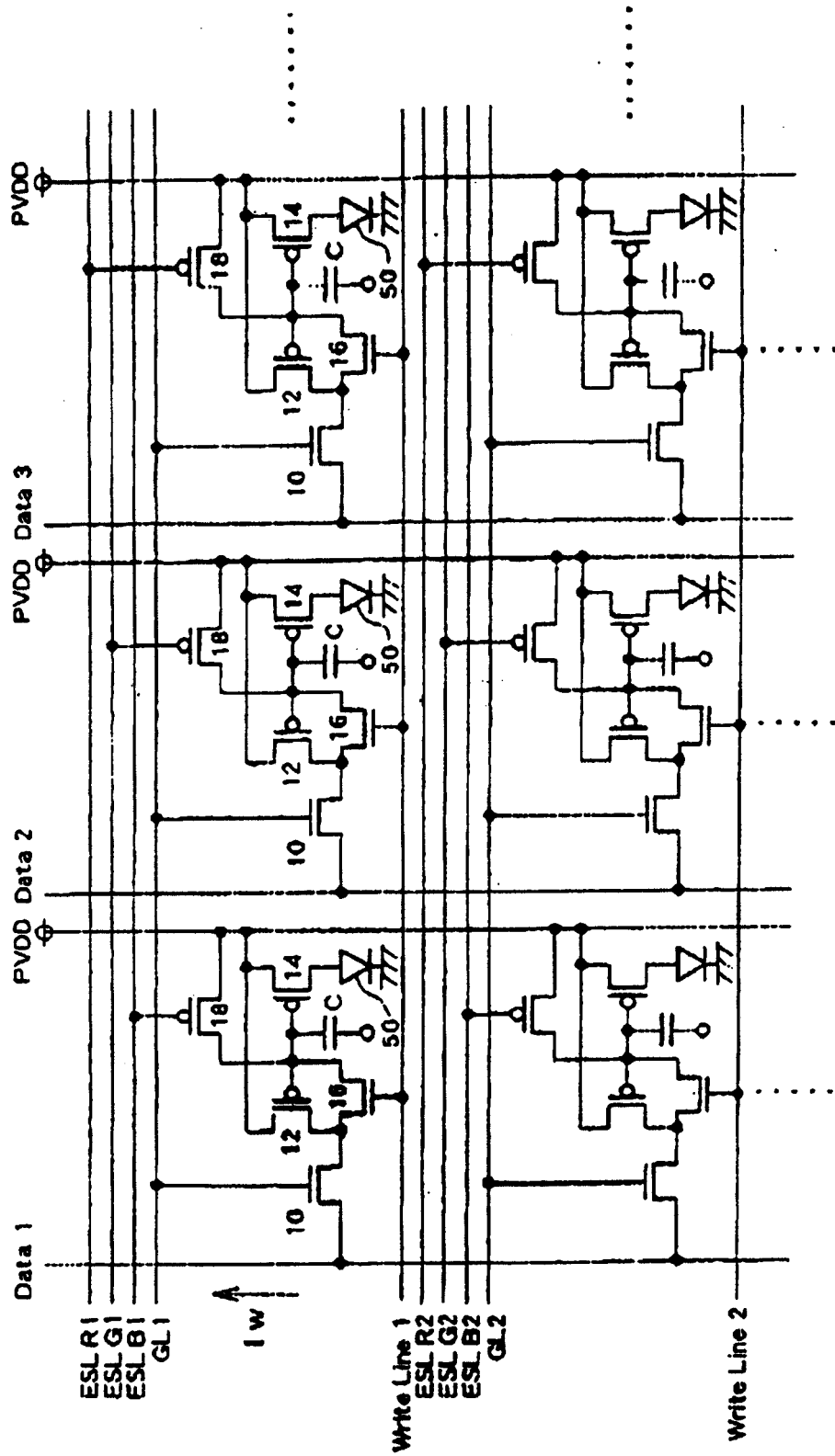


图6

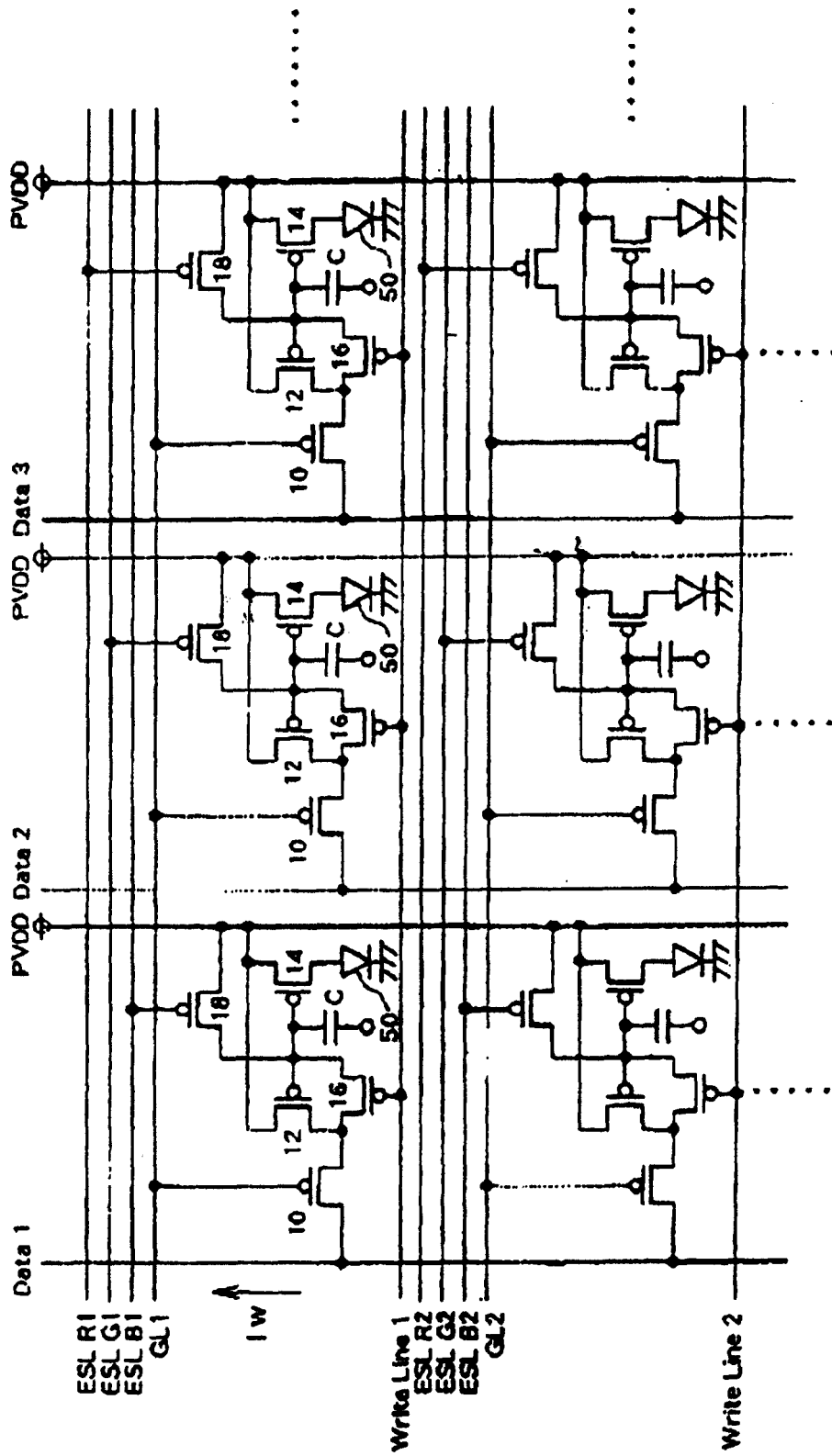


图 8

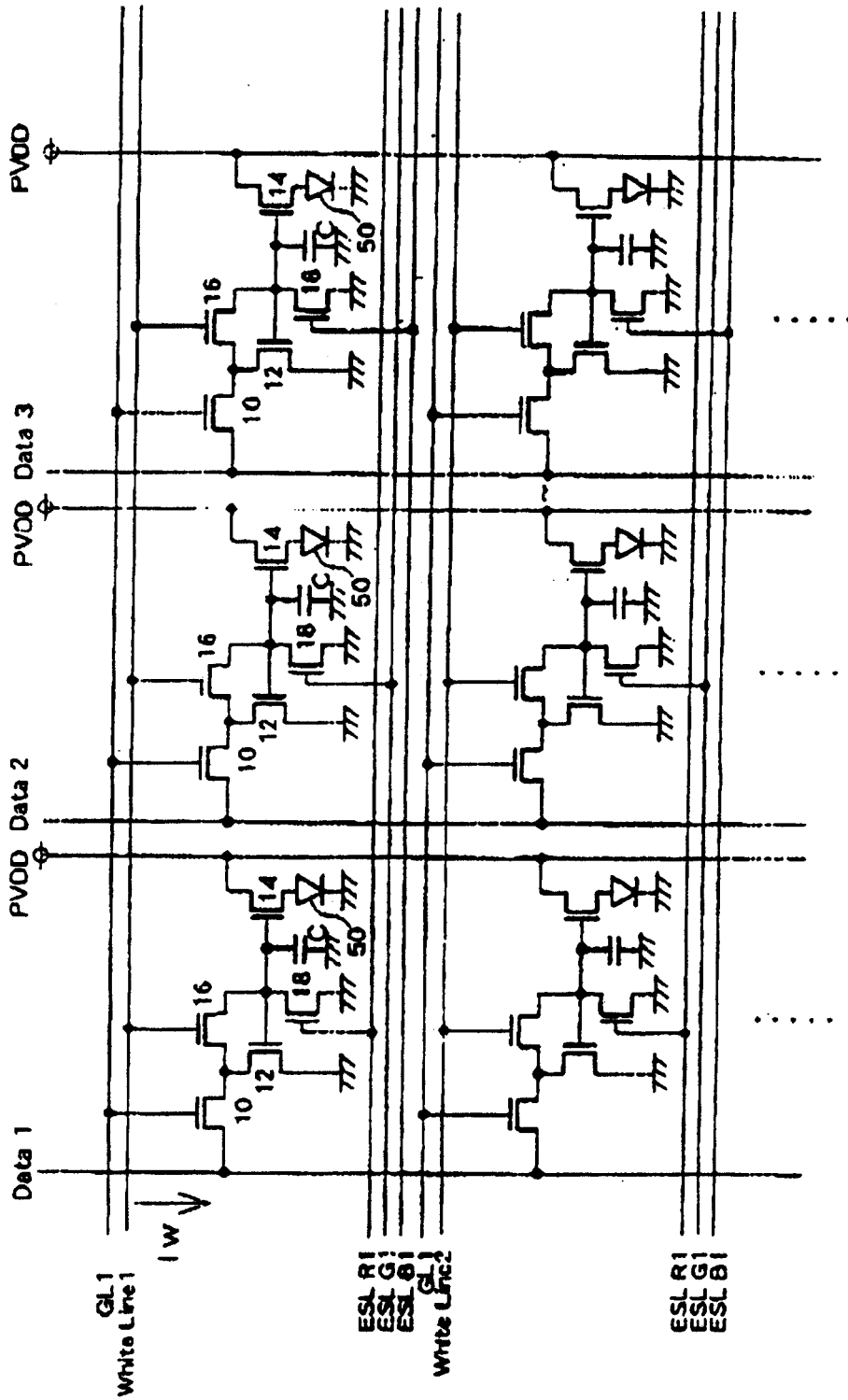


图9

专利名称(译)	显示驱动电路		
公开(公告)号	CN1487491A	公开(公告)日	2004-04-07
申请号	CN03155959.X	申请日	2003-08-27
[标]申请(专利权)人(译)	三洋电机株式会社		
申请(专利权)人(译)	三洋电机株式会社		
当前申请(专利权)人(译)	三洋电机株式会社		
[标]发明人	松本昭一郎		
发明人	松本昭一郎		
IPC分类号	H01L51/50 G09G3/20 G09G3/30 G09G3/32		
CPC分类号	G09G2300/0861 G09G2300/0842 G09G2300/0814 G09G2310/0251 G09G3/3241 G09G2320/0238		
代理人(译)	程伟		
优先权	2002254682 2002-08-30 JP 2003285363 2003-08-01 JP		
其他公开文献	CN1278296C		
外部链接	Espacenet SIPO		

摘要(译)

本发明的目的在于提供一种减轻电源及驱动器负担，且可确实进行黑色显示的显示驱动电路，其使栅极线GL成为H，并使选择TFT10及短路晶体管16导通，且对数据线Data流入对应于数据的电流(数据电流(负))。由此，可对该电压转换TFT12、驱动TFT14流入对应于数据电流的电流，且使有机EL组件50发光。而且，此时的电压转换TFT12、驱动TFT14的栅极电压可保持于保持电容C中。因此，数据电流会关断，且在选择TFT10、短路TFT16关断之后，驱动TFT14会继续流入电流。然后，在预定的发光期间后驱动消除线ESL，并使消除TFT18导通，以使保持电容C放电，进而使驱动TFT14关断。

