

[19] 中华人民共和国国家知识产权局

[51] Int. Cl⁷

H05B 33/10

H05B 33/14 H01L 33/00



[12] 发明专利申请公开说明书

[21] 申请号 03120228.4

[43] 公开日 2003 年 9 月 17 日

[11] 公开号 CN 1443027A

[22] 申请日 2003.3.5 [21] 申请号 03120228.4

[30] 优先权

[32] 2002. 3. 5 [33] JP [31] 2002 - 059540

[71] 申请人 三洋电机株式会社

地址 日本大阪府

[72] 发明人 中野真吾 神野浩 中井正也

[74] 专利代理机构 上海专利商标事务所

代理人 张政权

权利要求书 4 页 说明书 8 页 附图 4 页

[54] 发明名称 制造有机电致发光显示器的方法

[57] 摘要

一种制造有机 EL 显示器的方法，其中阻止该有机 EL 器件的被促进的性能衰退，该衰退是由该有机 EL 器件形成期间在空穴传输层和发光层之间以及发光层和电子传输层之间产生的分界面引起的。该发光层的材料从第一汽化源被汽化。此时，该第一汽化源被从玻璃衬底的一端移动到另一端。结果，该发光层均匀地在该玻璃衬底上形成。在该发光层的形成完成后，该电子传输层的材料从第二汽化源被汽化。该第二汽化源像该第一汽化源一样被移动，由此均匀地形成该电子传输层。

I S S N 1 0 0 8 - 4 2 7 4

1. 一种制造具有有机电致发光器件的有机电致发光显示器的方法，其特征在于，该方法包括连续形成一个发光层和一个待被放置在该发光层上的电子传输层的步骤。

2. 一种制造有机电致发光显示器的方法，该显示器具有用来发出许多颜色的光的有机电致发光器件，其特征在于，该方法包括相对每一色连续地在同一个形成腔内形成一个发光层和一个待被放置在该发光层上的电子传输层的步骤。

3. 按照权利要求 1 的制造有机电致发光显示器的方法，其特征在于，该电子传输层在该发光层形成后的十分钟内形成。

4. 按照权利要求 2 的制造有机电致发光显示器的方法，其特征在于，该电子传输层在该发光层形成后的十分钟内形成。

5. 按照权利要求 1 的制造有机电致发光显示器的方法，其特征在于，该发光层和待被放置在该发光层上的电子传输层是在真空中通过汽化形成的，这时，用于保持和汽化该发光层的材料的第一移动汽化源和用于保持和汽化该电子传输层的第二移动汽化源被放置在一个衬底的下面，该发光层和电子传输层将在该衬底上形成，该第一和第二移动汽化源相对于该发光层和电子传输层将在其上形成的衬底的表面相对平行地移动，而该发光层和电子传输层是连续形成的。

6. 按照权利要求 2 的制造有机电致发光显示器的方法，其特征在于，该发光层和待放置在该发光层上的电子传输层是在真空中通过汽化形成的，这时，用于保持和汽化该发光层的材料的第一移动汽化源和用于保持和汽化该电子传输层的第二移动汽化源被放置在一个衬底的下面，该发光层和电子传输层将在该衬底上形成，该第一和第二移动汽化源相对于该发光层和电子传输层将在其上形成的衬底的表面相对平行地移动，而该发光层和电子传输层是连续形成的。

7. 按照权利要求 3 的制造有机电致发光显示器的方法，其特征在于，该发

光层和待被放置在该发光层上的电子传输层是在真空中通过汽化形成的，这时，用于保持和汽化该发光层的材料的第一移动汽化源和用于保持和汽化该电子传输层的第二移动汽化源被放置在一个衬底的下面，该发光层和电子传输层将在该衬底上形成，该第一和第二移动汽化源相对于该发光层和电子传输层将在其上形成的衬底的表面相对平行地移动，而该发光层和电子传输层是连续形成的。

8. 按照权利要求 4 的制造有机电致发光显示器的方法，其特征在于，该发光层和待被放置在该发光层上的电子传输层是在真空中通过汽化形成的，这时，用于保持和汽化该发光层的材料的第一移动汽化源和用于保持和汽化该电子传输层的第二移动汽化源被放置在一个衬底的下面，该发光层和电子传输层将在该衬底上形成，该第一和第二移动汽化源相对于该发光层和电子传输层将在其上形成的衬底的表面相对平行地移动，而该发光层和电子传输层是连续形成的。

9. 按照权利要求 5 的制造有机电致发光显示器的方法，其特征在于：

该第一和第二移动汽化源在该衬底下彼此相对从而能从衬底的一端移动到另一端；以及

该发光层和电子传输层是通过汽化保留在第一和第二移动汽化源内的材料而连续形成的，而各移动汽化源是轮流移动的。

10. 按照权利要求 6 的制造有机电致发光显示器的方法，其特征在于：

该第一和第二移动汽化源在该衬底下彼此相对从而能从衬底的一端移动到另一端；以及

该发光层和电子传输层是通过汽化保留在第一和第二移动汽化源内的材料而连续形成的，而各移动汽化源是轮流移动的。

11. 按照权利要求 7 的制造有机电致发光显示器的方法，其特征在于：

该第一和第二移动汽化源在该衬底下彼此相对从而能从衬底的一端移动到另一端；以及

该发光层和电子传输层是通过汽化保留在第一和第二移动汽化源内的材料而连续形成的，而各移动汽化源是轮流移动的。

12. 按照权利要求 8 的制造有机电致发光显示器的方法，其特征在于：

该第一和第二移动汽化源在该衬底下彼此相对从而能从衬底的一端移动到另一端；以及

该发光层和电子传输层是通过汽化保留在第一和第二移动汽化源内的材料而连续形成的，而各移动汽化源是轮流移动的。

13. 按照权利要求 9 的制造有机电致发光显示器的方法，其特征在于，该第一和第二移动汽化源的扫描次数可能各自等于或小于五，其中扫描的一个单位是该第一和第二移动汽化源从该衬底的一端移动到另一端的过程。

14. 按照权利要求 10 的制造有机电致发光显示器的方法，其特征在于，该第一和第二移动汽化源的扫描次数可能各自等于或小于五，其中扫描的一个单位是该第一和第二移动汽化源从该衬底的一端移动到另一端的过程。

15. 按照权利要求 11 的制造有机电致发光显示器的方法，其特征在于，该第一和第二移动汽化源的扫描次数可能各自等于或小于五，其中扫描的一个单位是该第一和第二移动汽化源从该衬底的一端移动到另一端的过程。

16. 按照权利要求 12 的制造有机电致发光显示器的方法，其特征在于，该第一和第二移动汽化源的扫描次数可能各自等于或小于五，其中扫描的一个单位是该第一和第二移动汽化源从该衬底的一端移动到另一端的过程。

17. 按照权利要求 9 的制造有机电致发光显示器的方法，其特征在于：

该第一和第二移动汽化源的扫描次数分别为偶数；以及

当该第一和第二移动汽化源的扫描完成后，该第一和第二移动汽化源被返回它们各自的初始位置。

18. 按照权利要求 10 的制造有机电致发光显示器的方法，其特征在于：

该第一和第二移动汽化源的扫描次数分别为偶数；以及

当该第一和第二移动汽化源的扫描完成后，该第一和第二移动汽化源被返回它们各自的初始位置。

19. 按照权利要求 11 的制造有机电致发光显示器的方法，其特征在于：
该第一和第二移动汽化源的扫描次数分别为偶数；以及
当该第一和第二移动汽化源的扫描完成后，该第一和第二移动汽化源被返回
它们各自的初始位置。

20. 按照权利要求 12 的制造有机电致发光显示器的方法，其特征在于：
该第一和第二移动汽化源的扫描次数分别为偶数；以及
当该第一和第二移动汽化源的扫描完成后，该第一和第二移动汽化源被返回
它们各自的初始位置。

21. 按照权利要求 13 的制造有机电致发光显示器的方法，其特征在于：
该第一和第二移动汽化源的扫描次数分别为偶数；以及
当该第一和第二移动汽化源的扫描完成后，该第一和第二移动汽化源被返回
它们各自的初始位置。

22. 按照权利要求 14 的制造有机电致发光显示器的方法，其特征在于：
该第一和第二移动汽化源的扫描次数分别为偶数；以及
当该第一和第二移动汽化源的扫描完成后，该第一和第二移动汽化源被返回
它们各自的初始位置。

23. 按照权利要求 15 的制造有机电致发光显示器的方法，其特征在于：
该第一和第二移动汽化源的扫描次数分别为偶数；以及
当该第一和第二移动汽化源的扫描完成后，该第一和第二移动汽化源被返回
它们各自的初始位置。

24. 按照权利要求 16 的制造有机电致发光显示器的方法，其特征在于：
该第一和第二移动汽化源的扫描次数分别为偶数；以及
当该第一和第二移动汽化源的扫描完成后，该第一和第二移动汽化源被返回
它们各自的初始位置。

制造有机电致发光显示器的方法

(1) 技术领域

本发明涉及制造有机电致发光显示器的方法。

(2) 背景技术

有机电致发光显示器（下文中也简称为“有机 EL 显示器”）被期望作为当前流行的液晶显示器的替代，并且正在为了实际应用而处于研制中。特别地，把薄膜晶体管（TFT）作为开关元件的有源矩阵型的有机 EL 显示器被视作下一代平板显示器的主流。

图 1 是带有有机电致发光器件（下文中也简称为“有机 EL 器件”）的有机 EL 显示器的平面图，这些有机电致发光器件用它们各自的像素发出红光、绿光和蓝光。图 1 用示意图示出上面提到的三种颜色的像素区域。从左边开始，提供了具有红色发光层的红色像素 Rpix、具有绿色发光层的绿色像素 Gpix 和具有蓝色发光层的蓝色像素 Bpix。

每个单独的像素形成于由栅极信号线 51 和漏极信号线 52 围绕的区域内。开关元件第一 TFT 130 在该信号线的交点的左上方附近形成。用来驱动该有机 EL 器件的第二 TFT 140 在中心附近形成。有机 EL 器件在空穴注入极 12 形成的区域内离散地形成。

一般地，有机 EL 显示器包含有机 EL 器件，在其中电子和空穴分别从电子注入极和空穴注入极被注入发光层。该电子和空穴在发光层和电子传输层之间的分界面处重新彼此结合，该位置在分界面附近或是在发光层内，从而把有机分子引入激发态。这些有机分子随着荧光发射从激发态返回基态。

这里，在形成该有机 EL 器件时，可以选择发光层的材料来获得用来以适当的颜色发光的有机 EL 器件。除此之外，可以适当地选择这样的 EL 器件来实现彩色显示。

在许多情况下，这些有机 EL 显示器通过真空汽化而形成。此外，考虑到生产率，该有机 EL 器件通常是由成批的方法制造的。当有机 EL 器件是由成批的方法制造时，该发光层和电子空穴传输层一般形成于系统的不同形成腔内。这延长

了从形成发光层到形成电子传输层经过的时间。结果，引起该有机 EL 器件的性能衰退的杂质，譬如水分子和氧分子，会进入该发光层和电子传输层之间的分界面。

(3) 发明内容

本发明考虑到前述内容被实现。因此其目的在于，提供一种能抑制有机 EL 显示器的衰退的制造该有机 EL 显示器的方法。

本发明的一个方面涉及一种制造有机电致发光显示器的方法。该制造方法是制造带有有机 EL 器件的有机 EL 显示器的一种方法，在该有机 EL 器件中连续形成发光层和被安排在发光层上的电子传输层。

本发明的另一个方面也涉及一种制造有机电致发光显示器的方法。该制造方法是制造有机 EL 显示器的一种方法，该有机 EL 显示器带有用来以多种颜色发光的有机 EL 器件，在该有机 EL 器件中对于每种颜色连续形成发光层和被安排在发光层上的电子传输层。

该电子传输层可以在发光层形成后的十分钟内形成。该发光层和被安排在发光层上的电子传输层可以通过汽化在真空中形成。这时，用于保持和汽化该发光层的材料的第一移动汽化源和用于保持和汽化该电子传输层的第二移动汽化源被放置在一个衬底的下面，该发光层和电子传输层将在该衬底上形成。该第一和第二移动汽化源相对于该发光层和电子传输层将在其上形成的衬底的表面相对平行地移动，而该发光层和电子传输层是连续形成的。

此外，该第一和第二移动汽化源在该衬底下可以相对安置，从而能从该衬底的一端移到另一端。这里，该发光层和电子传输层是通过汽化保留在该第一和第二移动汽化源内的材料而连续形成的，而各个移动汽化源轮流移动。此外，该第一和第二移动汽化源的扫描次数可能各自等于或小于五，其中扫描的一个单位是该第一和第二移动汽化源从该衬底的一端移动到另一端的过程。该第一和第二移动汽化源的扫描次数可能分别都是偶数。当该第一和第二移动汽化源的扫描完成后，该第一和第二移动汽化源可以返回它们各自的初始位置。

(4) 附图说明

图 1 是有源矩阵型的有机 EL 显示器的平面图，特别示出红色、绿色、和蓝色三种像素的区域；

图 2 是有机 EL 器件的典型结构的剖面图；

图 3A 和 3B 是各自包括许多容器单元汽化源和有机材料将在其上汽化的衬底之间的物理关系的示意图；

图 4 示出两个有机 EL 器件的亮度随时间的变化，一个器件具有其连续形成的发光层和电子传输层，一个器件具有其非连续形成的发光层和电子传输层；以及

图 5 示出有机 EL 器件的亮度随时间的变化，这些器件的移动汽化源在形成电子传输层时具有不同的扫描次数。

(5) 具体实施方式

现在将根据较佳的实施例描述本发明，这些实施例并不想限制本发明的范围而只是举例说明本发明。实施例中描述的所有特性及其组合对本发明来说并非必定是本质的。

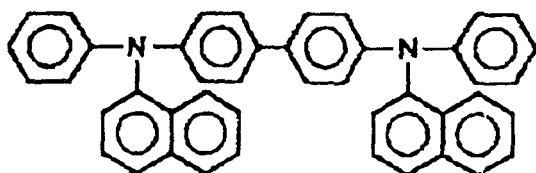
在本实施例中，有机 EL 器件通过真空汽化形成。如上所述，在用成批的方法制造有机 EL 器件的典型系统中，该发光层和电子传输层是在不同的形成腔内形成的。在本实施例中，该发光层和电子传输层在同一个形成腔内连续形成。

图 2 用示意图表示图 1 所示的有机 EL 显示器的单个像素的代表性的剖面图。玻璃衬底 10 上叠放了空穴注入极 12、空穴传输层 16、发光层 22、电子传输层 28 和电子注入极 32。

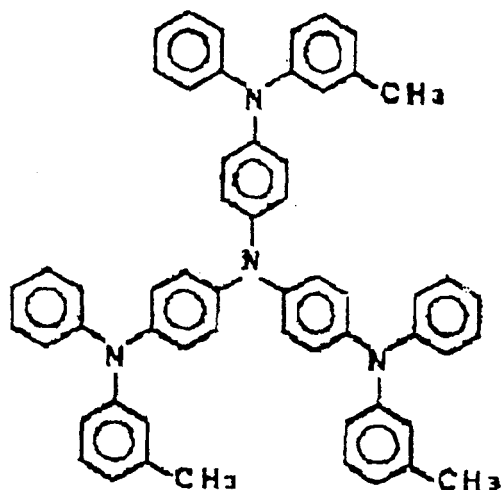
该空穴注入极 12 是由像铟锡氧化物 (ITO)、氧化锡 (SnO_2) 或氧化铟 (In_2O_3) 这样的材料构成的。

该空穴传输层 16 是由像由分子式 1 指定的 N,N'-二(萘-1-基)-N,N'-二苯基-联苯胺、4,4',4''-三(3-甲基苯基苯基氨基)三苯胺(MTDATA)、或者由分子式 3 指定的 N,N'-二苯基-N,N'-二(3-甲基苯基)-1,1'-二苯基-4,4'-二胺这样的材料构成的。

[分子式 1]

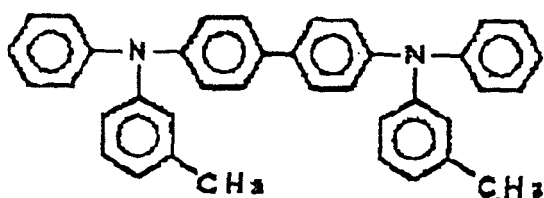


[分子式 2]



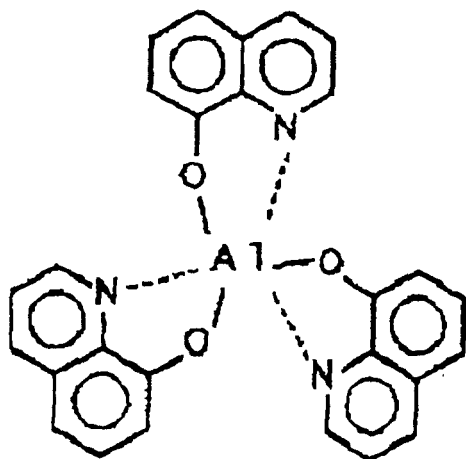
MTDATA

[分子式 3]

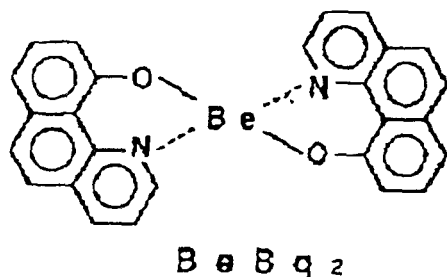


该发光层 22 具有像铝-喹啉络合物 (Alq₃) 或者双(苯并-喹啉胺)铍络合物 (BeBq₂) 这样的基质。

[分子式 4]

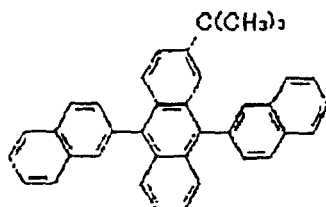
Alq₃

[分子式 5]



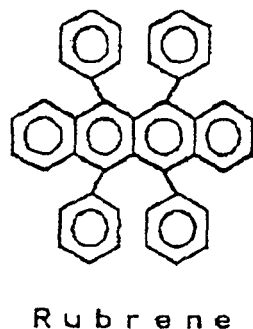
一般地，具有包含整合金属络合物的发光层的有机 EL 器件在发出短波长的彩色光，或者尤其是蓝光时会产生问题。因此，用于发出蓝光的发光层通常使用像丙酮及其衍生物这样的基质，它包括日本未审查的专利申请公布号为 2002-25770 的中揭示的由分子式 6 指定的叔丁基取代的二萘蒽，以及蒸馏苯及其衍生物。

[分子式 6]



为了期望的发光特性，具有上述的整合金属络合物或熔融的多环芳香族化物的作为其基质的发光层 22 被掺杂像红荧烯(Rubrene)、喹吖啶酮(Quinacridone)及其衍生物这样的掺杂物。电子传输层 28 是由 Alq3 和 BeBq2 这样的材料构成的。电子注入极 32 是由像含有微量锂的铝合金(AlLi)、镁铟合金(MgIn)、或者镁银合金(MgAg)这样的材料构成的。另一方面，电子注入极 32 可以是双层结构的电极，其中氟化锂层和铝层以此顺序形成在侧面上来与电子传输层 28 接触。

[分子式 7]



[分子式 8]

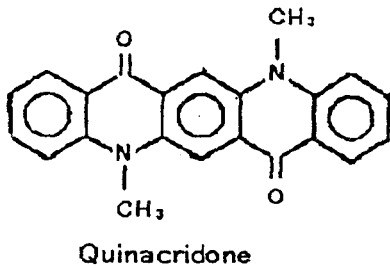


图 3A 和 3B 用示意图表示当有机材料通过按照本发明制造有机 EL 器件的方法在衬底上汽化时，衬底和汽化源之间的物理关系。图 3A 是从上面得到的平面图。图 3B 是从一侧得到的侧视图。两个移动汽化源，或用于保持和汽化发光层的材料的第一汽化源和用于保持和汽化电子传输层的材料的第二汽化源，在该玻璃衬底 10 下面彼此相对分离。这两个移动汽化源各有六个彼此连接的石英容器单元。该容器单元各装备有一个电子加热器。该电子加热器加热该容器单元从而使材料从顶端的洞汽化。这些开孔被配置为可关闭的，所以只有当该汽化源内保持的材料被汽化时它们才被打开。这可以避免材料的交互沾染。

这时，空穴传输层被叠放在该玻璃衬底 10 之上。设置一个金属掩模 50 从而使电子传输层和对应于期望颜色的发光层在玻璃衬底 10 上的预定区域内形成。该金属掩模 50 的位置可被适当地调节以选择性地形成每种颜色的有机层。

起初，发光层的材料从第一汽化源 62 被汽化。这时，该第一汽化源 62 被从该玻璃衬底 10 的一端移动到另一端。结果，该发光层均匀地在玻璃衬底 10 上形成。在该发光层的形成完成之后，电子传输层的材料接着从第二汽化源 64 被汽化。该第二汽化源 64 也被像第一汽化源 62 那样移动，由此，电子传输层均匀地形成。这里，从玻璃衬底 10 的一端到另一端的过程被视作扫描的一个单位。因此一个往复就是扫描两次。一般地，扫描次数被设置为往复的单位，或以偶数设置，因为制造步骤中移动汽化源返回它们的初始位置。

该第一汽化源 62 和第二汽化源 64 的扫描次数是由发光层和电子传输层的汽化率以及各层的厚度决定的。然而，随着扫描次数的增加，该发光层和电子传输层内产生的分界面也随之增加。这些分界面吸附会造成该有机 EL 器件的衰退的杂质。因此，扫描次数最好少些。然而，当需要形成厚层时，扫描次数常常不可避免地增加。因此，根据安全决定扫描次数具有更大的设计灵活性的优点。

[例]

下文中，将接合实施例的例子详细描述本发明。值得注意的是，本发明并不限于下面的例子除非违背其要点。该例中有机 EL 器件的发光层和电子传输层是由

图 3A 和 3B 中所示的制造方法形成的。该方法会再次被简要地描述。两个移动汽化源，或用于保持和汽化发光层的材料的第一汽化源 62 和用于保持和汽化电子传输层的材料的第二汽化源 64，在该玻璃衬底 10 下面彼此相对。最初，当发光层汽化时，该第一汽化源 62 被移动。在发光层的汽化完成之后，当电子传输层被汽化时，该第二汽化源 64 被移动。

该制造方法被结合到具有多个形成腔的多腔型制造系统中。在衬底被传送到另一个形成腔以形成另一种颜色的发光层之前，预定颜色的发光层和电子传输层在衬底上的同一个形成腔内形成。

图 4 和 5 示出用于发出绿光的有机 EL 器件的试验结果。汽化源的扫描次数是 2，即，一个往复。发光层的基质是 Alq3，掺杂 10% 的用分子式 6 指定的化合物和 1% 的喹吡啉酮衍生物。电子传输层由 Alq3 构成。发光层和电子传输层的厚度均为 37.5 nm。空穴传输层由用分子式 1 指定的化合物构成并且厚度为 150 nm。汽化该材料的温度如下：对该用分子式 1 指定的化合物为 340-350°C；对 Alq3 为 310-320°C；对用分子式 6 指定的化合物为 210-220°C；以及对喹吡啉酮衍生物为 220-230°C。该形成腔的真空度大约为 2×10^{-5} Pa。

图 4 示出两个有机 EL 器件的亮度随时间的变化，一个器件具有其连续形成的发光层和电子传输层，另一个器件具有其非连续形成的发光层和电子传输层。这里，亮度是相对于初始亮度示出的。该有机 EL 器件的初始亮度为 800 cd/m²，它是由电流密度为 20 mA/cm² 的恒定电流激励发光的，然后测定其亮度。图 5 所示的发光测量也同样地被处理。

具有非连续形成的电子传输层的有机 EL 器件在大约 50 个小时后亮度减半。相反地，具有连续形成的电子传输层的有机 EL 器件需要大约 2000 个小时使其亮度减半。这表现出特性的重大改进。

图 5 示出有机 EL 器件的亮度随时间的变化，这些器件的移动汽化源在形成电子传输层时具有不同的扫描次数。这里，如上所述，扫描次数是偶数，因为制造步骤中移动汽化源返回它们的初始位置。不管扫描次数如何，使这两个移动汽化源的速度恒定。

当扫描次数为 2 和 4 时，亮度显示出几乎相同的随时间的变化，需要大约 2000 个小时来减半。扫描次数为 8 时，亮度大约在 30 个小时后减半。扫描次数为 20 时，亮度在大约 2 个小时后减半。从上面可以假设，期望的扫描次数应等于或小于 5 次，并且最好是 4 次或更少。

这里，因为汽化源的恒定速度，扫描次数的增加会降低材料的汽化率。结果，形成电子传输层需要更长的时间，这造成分界面并且可能增加在电子传输层内混合的杂质。看来这就是扫描次数的增加为何能加速有机 EL 器件的衰退的原因。

如上所示，根据该示例性实施例，发光层和电子传输层可以连续地在同一个形成腔内形成，以抑制在该发光层和电子传输层之间产生的分界面内的杂质混合。因此可以减少由落在分界面上的杂质引起的有机 EL 器件的衰退。

除此之外，也可以减少形成电子传输层时汽化源的扫描次数来消除在电子传输层内产生的分界面。因此可以减少由分界面内混合的杂质引起的有机 EL 器件的衰退。

根据本发明，可以消除在空穴传输层和发光层之间以及发光层和电子传输层之间产生的分界面，从而减少由这些分界面引起的有机 EL 器件的衰退。另一方面，也可以抑制将在电子传输层内产生的分界面，以减少由分界面内混合的杂质引起的有机 EL 器件的衰退。

尽管本发明是通过示例性实施例的方式描述的，应该理解本领域的技术人员还可以做成许多改变和替代，而无须背离由所附权利要求定义的本发明的范围。

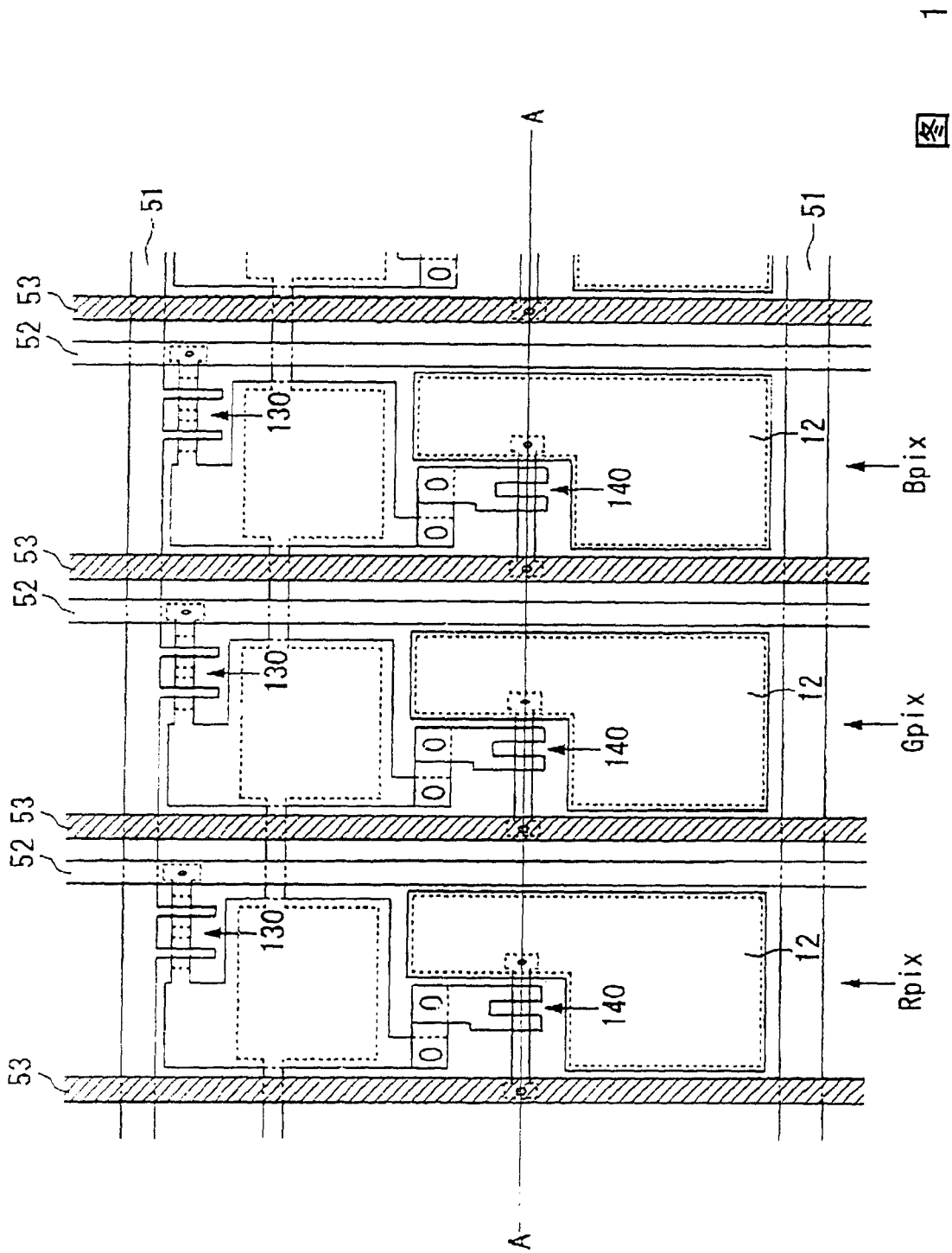


图 1

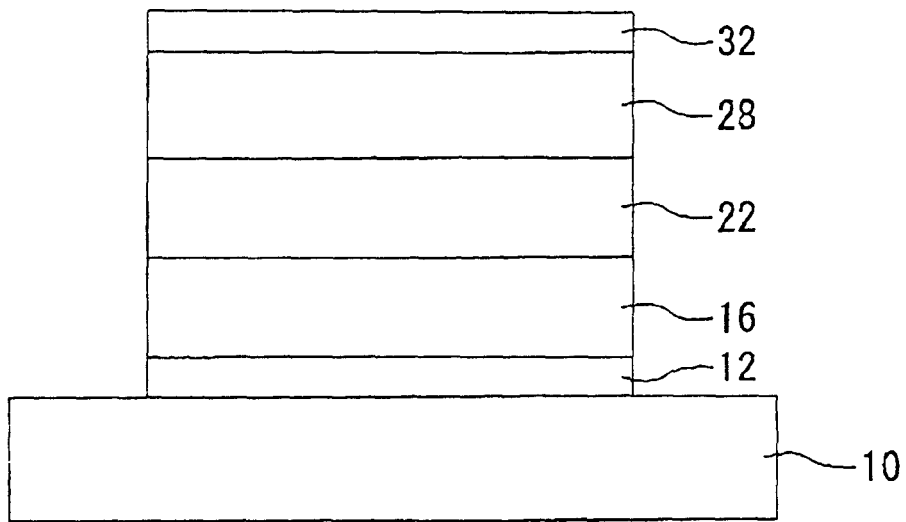


图 2

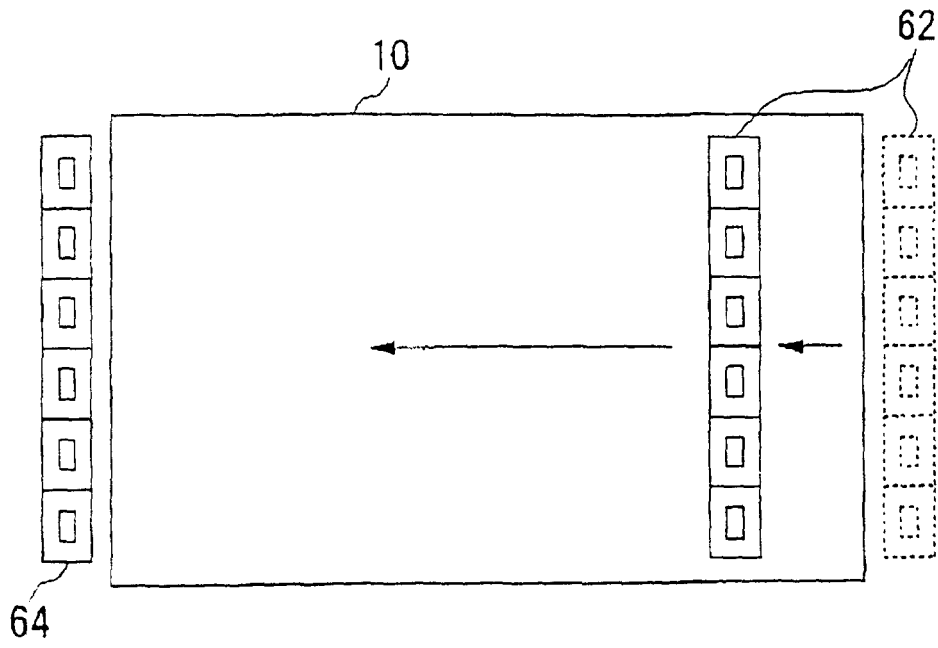


图 3A

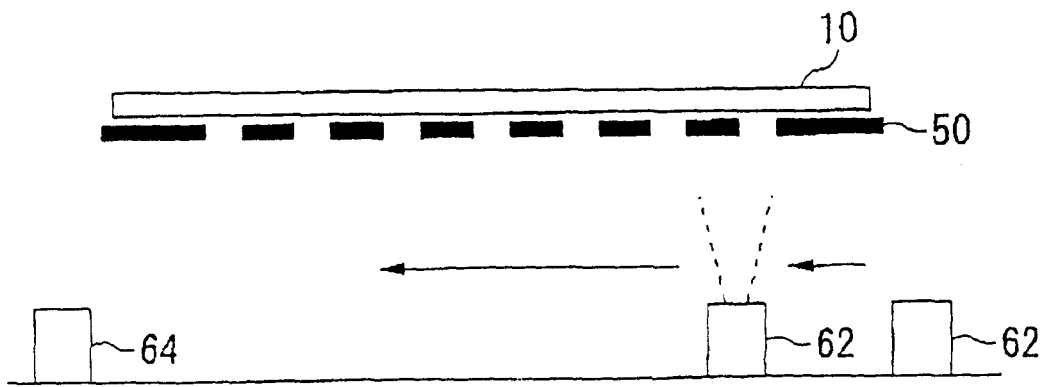


图 3B

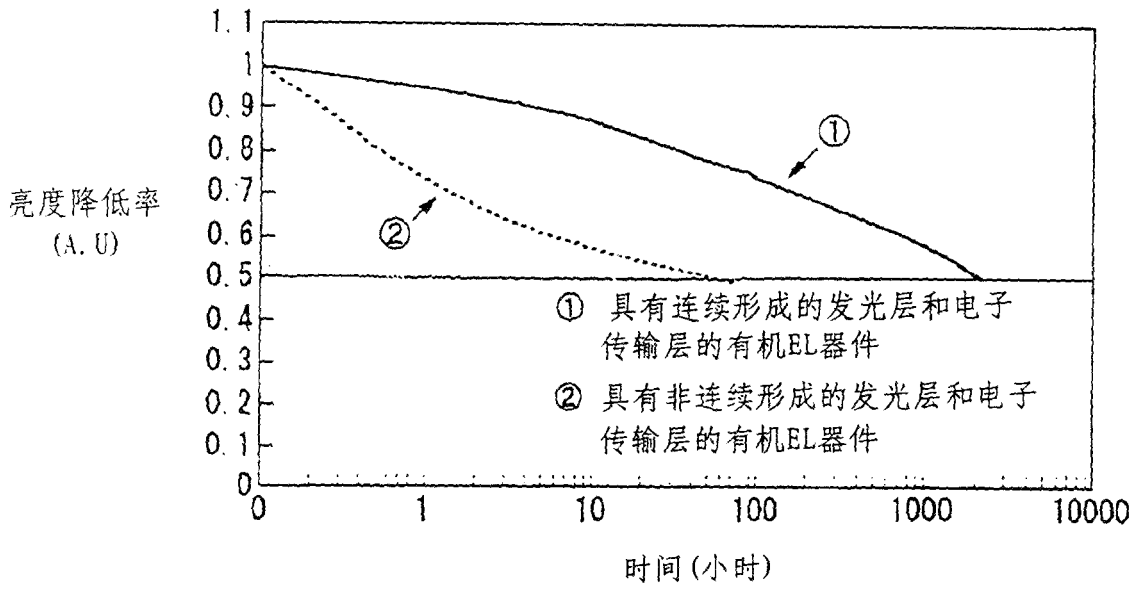


图 4

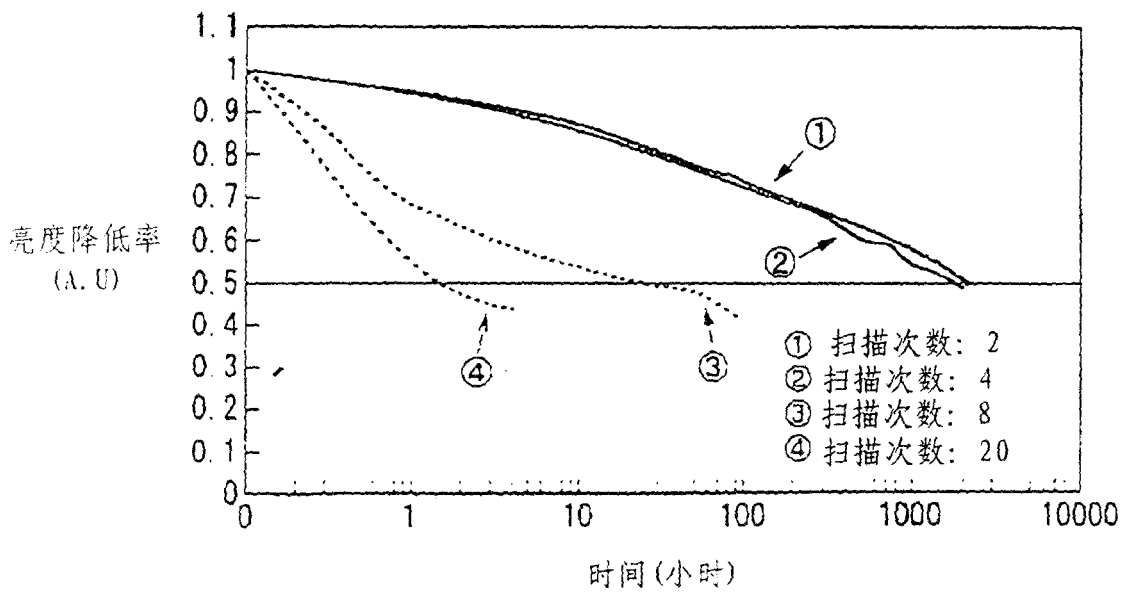


图 5

专利名称(译)	制造有机电致发光显示器的方法		
公开(公告)号	CN1443027A	公开(公告)日	2003-09-17
申请号	CN03120228.4	申请日	2003-03-05
[标]申请(专利权)人(译)	三洋电机株式会社		
申请(专利权)人(译)	三洋电机株式会社		
当前申请(专利权)人(译)	三洋电机株式会社		
[标]发明人	中野真吾 神野浩 中井正也		
发明人	中野真吾 神野浩 中井正也		
IPC分类号	H05B33/10 C23C14/12 C23C14/24 H01L51/40 H01L51/50 H01L51/56 H01L33/00 H05B33/14		
CPC分类号	H01L51/56 C23C14/12 C23C14/24 H01L51/001		
代理人(译)	张政权		
优先权	2002059540 2002-03-05 JP		
其他公开文献	CN1443027B		
外部链接	Espacenet SIPO		

摘要(译)

一种制造有机EL显示器的方法，其中阻止该有机EL器件的被促进的性能衰退，该衰退是由该有机EL器件形成期间在空穴传输层和发光层之间以及发光层和电子传输层之间产生的分界面引起的。该发光层的材料从第一汽化源被汽化。此时，该第一汽化源被从玻璃衬底的一端移动到另一端。结果，该发光层均匀地在该玻璃衬底上形成。在该发光层的形成完成后，该电子传输层的材料从第二汽化源被汽化。该第二汽化源像该第一汽化源一样被移动，由此均匀地形成该电子传输层。

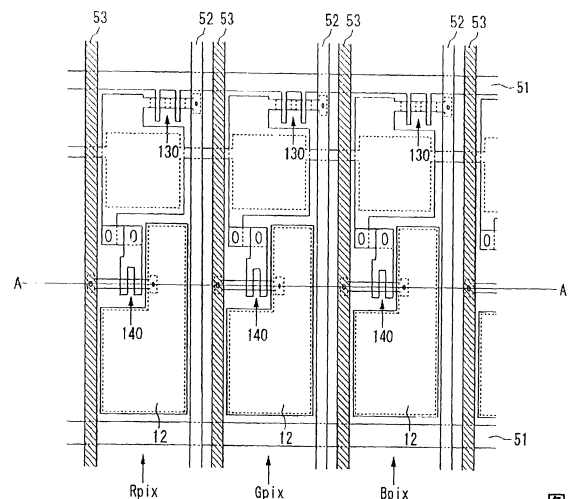


图 1