

[19] 中华人民共和国国家知识产权局

[51] Int. Cl.<sup>7</sup>  
H01L 51/20  
H05B 33/04



## [12] 发明专利申请公开说明书

[21] 申请号 01805343.2

[43] 公开日 2003年3月19日

[11] 公开号 CN 1404632A

[22] 申请日 2001.12.6 [21] 申请号 01805343.2

[30] 优先权

[32] 2000.12.20 [33] EP [31] 00204653.0

[86] 国际申请 PCT/IB01/02370 2001.12.6

[87] 国际公布 WO02/50925 英 2002.6.27

[85] 进入国家阶段日期 2002.8.20

[71] 申请人 皇家飞利浦电子有限公司

地址 荷兰艾恩德霍芬

[72] 发明人 C·T·H·F·里登鲍姆

[74] 专利代理机构 中国专利代理(香港)有限公司

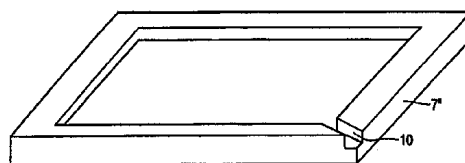
代理人 蔡民军 章社杲

权利要求书1页 说明书4页 附图3页

[54] 发明名称 特别是场致发光显示装置的装置及其生产方法

[57] 摘要

本发明涉及一种装置，特别是一种场致发光显示装置，其包括两个或多个部件，该部件限定用于容纳诸如一场致发光元件之类的一个或多个部件的空腔并通过该两个或多个部件的接合面上的热固性粘合剂密封在一起。在所述接合面中设有至少一通道。



I S S N 1 0 0 8 - 4 2 7 4

1. 一种装置，特别是一种场致发光显示装置（1），其包括两个或多个部件（2，7），该部件限定用于容纳诸如一场致发光元件（3，4，5）之类的一个或多个部件的空腔（8）并通过该两个或多个部件（2，7）的接合面（11）上的热固性粘合剂（6）密封在一起，其特征在于，在所述接合面（11）中设有至少一通道（10）。

2. 如权利要求1所述的装置，其特征在于，在该通道（10）的一个或两个端部上设有一用于该粘合剂（6）的储槽。

3. 如权利要求2所述的装置，其特征在于，一毛细储槽（12）位于该通道（10）的与所述空腔（8）距离最远的端部上，即该空腔（8）的外部。

4. 如上述权利要求任一项所述的装置，其特征在于，该部件（2，7”）之一具有大致例如矩形的多边形接合面（11），该通道（10）位于多边形接合面（11）的角部之一（或多个）上。

5. 如上述权利要求任一项所述的装置，其特征在于，该装置包括一大致平的基板（2），在该基板上沉积有场致发光元件（3，4，5）和一片材制成的预成形盖（7”），该盖成形以限定部分的空腔（8）、通道（10）和该可选择的储槽。

6. 一种生产装置的方法，特别是生产一种场致发光显示装置（1）的方法，该装置包括两个或多个部件（2，7），该方法至少包括在该部件至少之一的接合面（11）上施加热固性粘合剂（6）的步骤，使得该部件（2，7）结合在一起并因此形成用于容纳诸如一场致发光元件（3，4，5）之类的一个或多个部件的空腔（8）并加热该装置以便固化该热固性粘合剂（6），其特征在于，在将部件（2，7”）结合在一起之后，这些部件接合面（11）上设置至少一通道（10），其中该通道（10）和/或该通道附近的空腔（8）内的粘合剂（6）的量使得所述加热产生的压力由该通道（10）内的粘合剂（6）的移位至少部分地减小。

7. 如权利要求6所述的方法，其特征在于，该流动出该通道（10）的粘合剂（6）有所述空腔（8）外部的至少一储槽（12）截留。

### 特别是场致发光显示装置的装置及其生产方法

5 本发明涉及一种装置，特别是涉及一种场致发光（EL）显示装置，其包括两个或多个部件，该部件限定用于容纳诸如 EL 元件之类的一个或多个部件的空腔并通过该两个或多个部件接合面上的热固性粘合剂密封在一起。本发明同样涉及一种生产所述装置的方法，该方法至少包括在该部件至少之一的接合面上施加热固性粘合剂的步骤，使得该部件结合在一起并因此形成用于容纳诸如场致发光元件之类的一个或多个部件的空腔并加热该装置以便固化该热固性粘合剂。

10 当该装置适合地连接到一电源上，EL 显示装置发光。如果光的释放来自于有机材料，所述装置称为有机 EL 装置。其中，一（有机）EL 装置可用作例如液晶显示器（LCD）或表的背光的具有大的发光面积的弱光源。如果 EL 装置包括一（大）数量的可以或不可以独立寻址的 EL 元件，一（有机）EL 装置还可用作一显示器。

文中开头所述类型的装置公开在欧洲专利申请 EP 0 350 907 A2 中。此公开文本描述（结合图 2）通过在一玻璃基板上以下面顺序形成下透明电极（3）、下绝缘层（4）、发光层（5）、上绝缘层（6）和上电极（7）来制备一传统薄膜 EL 面板。层（3-7）的构造称为 EL 元件（1）。为防止湿气接触该 EL 元件，其通过一由例如环氧树脂的热固性粘合剂粘接在该玻璃基板（2）上的玻璃盖板（8）覆盖。通过分别在 45 到 5 分钟内将整个组件加热到通常在例如从 80 到 130℃ 范围内的温度下，该环氧树脂固化，并且该盖板密封在该玻璃板上。

25 在此过程中，该粘合剂的粘度最初降低到使其在该基板上流动的程度。同时，截留在由该盖板和基板限定的空腔内的气体压力增加。发生这种现象的结果是，可损坏或甚至破坏该密封。

本发明的目的在于避免这种损坏或至少降低这种损坏出现的危险。

30 为此，本发明装置的特征在于在所述接合面上设置至少一通道。这种通道在该粘合剂固化的同时允许控制该粘合剂的移位，因此释放该密封其余部分的压力。

最好是，在该通道的一端或两端设有粘合剂储槽，最好是至少一

毛细储槽位于离该空腔距离最远的该通道的端部，即在该空腔之外。因此，粘合剂可从该通道和空腔内供应，并且移位的粘合剂由外部储槽截获而不冒险将该粘合剂与该装置的其他部件干涉。

5 本发明还涉及上述装置的生产方法，该方法其特征在于在将部件结合在一起之后这些部件接合面上设置至少一通道，并且其中该通道和/或该通道附近的空腔内的粘合剂的量使得所述加热产生的压力由该通道内的粘合剂的移位至少部分地减小。

本发明将参考图详细描述，其中示意表示出本发明装置的两个实施例。

- 10 图 1 是本发明中采用的装置的截面图；  
图 2 表示使用在图 1 所示类型的装置中的现有技术的盖板；  
图 3、4 和 5 表示本发明盖板的三个实施例；  
图 6 表示热固性粘合剂在固化时粘度典型的变化。

图 1 表示一场致发光 (EL) 显示装置 1，其包括一玻璃基板 2，通过例如物理或化学气相沉积的现有技术已知的方法在其上沉积多个层。该装置 1 包括一活性或放射层 3，该层包括一夹在导电材料的电极层的两个图案之间的例如香豆素有机电子发光材料或诸如 PPV (聚(对-亚苯基亚乙烯基)) 或 PPV 衍生物的共轭聚合物。在此实施例中，该电极层包括直接沉积在该玻璃基板 2 上的列或数据电极 4，以及行或选择  
15 电极 5，因此形成发光二极管 (LED) 的矩阵。至少电极层 4 由例如氧化锡铟 (ITO) 的材料制成，该材料对于活性层 3 释放的光透明。在操作期间，列电极 4 以下述方式驱动，即相对于行电极 5 处于充分高的正电压上，以便在活性层上喷射多个孔。

在沉积电极 4、5 和活性层 3 之后，在该玻璃基板 2 以及导电轨线  
25 4' 和 5' 上施加一例如两组分的环氧树脂的热固性粘合剂 6 的图案。施加的粘合剂的图案的形状与一盖板的诸如下边缘之类的接合面的形状大致相同，盖板在这种情况下是金属片材制成的预成形盖 7，该组件采用该盖板可靠密封。轨线 4' 和 5' 提供与该盖 7 周边外部的多个垫的电连接。

30 将在此特定实施例中具有矩形形状的盖 7 通常对齐并布置该施加的粘合剂 6 的顶部之后，粘合剂 6 通过加热整个组件的温度固化。通常，温度从室温即大约 25℃ 升高到 80℃ 的温度。温度增加的结果是，

截留在由基板 2 和盖板 7 限定的空腔 8 内的气体压力升高, 因此在该密封上施加相当大的力。在该固化过程开始时, 该密封中的粘合剂还具有低粘度。因此该密封始终相当脆弱并可由所述力损坏。

5 通过如图 2 所示在盖 7' 中设置孔 9 消除此问题, 该孔用来平衡空腔 8 内外的压力。然而, 这种孔 9 必须在单独和另外的处理步骤中密封, 并且所产生的密封在其成品中保持有一潜在的弱点。

图 3, 4 和 5 表示本发明盖 7'' 的三个实施例。图 3 中的盖 7'' 的接合面或边缘 11 在其四个角之一内设有通道 10。如图 3 和 4 所示该通道 10 可设在边缘 11 的平面内, 或通过具有一开口的盖 7'' 设在边缘 11 的平面内。粘合剂 6 一旦施加在基板 2 和/或边缘 11 上便进入盖 7'' 的通道 10 中, 盖 7'' 放置在该 EL 元件之上, 因此限定该空腔并形成未固化的密封。通过将该组件加热到粘合剂中的部件开始反应 (交联) 的温度下该密封随后固化。

15 图 6 表示当温度从室温即大约 25℃ 在时间 t 等于 10 分钟内升高到 80℃ 的温度时一热固性粘合剂的粘度典型变化的实例。如在大多数液体材料中, 粘度开始由于温度增加而下降 (例如, 时间 t 等于 10 分钟到 t 约等于 12 分钟)。一旦该部件开始交联反应, 粘合剂的粘度逐渐增加直到固化完成 (例如, 时间 t 等于 12 分钟到 t 约等于 15 分钟)。

20 本发明采用该粘合剂的这种性能: 当该粘合剂还在液体状态时, 其可在连接该空腔和外部环境的通道 10 内容易移位。因此空腔 8 内的气体允许膨胀并对于该密封的其余部分提供有效的压力释放。在该粘合剂开始固化之前, 所述气体的温度和压力将大致不再增加, 或至少没有到达该密封的整体性处于危险的程度, 并且不再需要压力释放。当所获得的装置冷却后, 空腔内的压力将下降到, 例如大致等于大气压力的水平, 或根据该空腔和该通道的尺寸, 下降到次大气压力的水平。在后一情况下, 该密封的强度进一步提高。

最好是, 在或靠近离该空腔最近的该通道的端部施加另外数量的粘合剂。在此情况下, 设有通道 10 的盖 7' 的角部有效地用作供应储槽。

30 一用于该粘合剂的容纳储槽最好位于该通道的另一端上。图 4 表示出一储槽基本上包括两个邻近离空腔 8 最远的通道 10 的端部的细长凹口 12。在该空腔 8 内的气体膨胀期间, 空腔 8 和通道 10 内的粘合剂

被向外推动并通过由细长凹口 12 和该玻璃基板 2 的顶面形成的毛细凹口截留。

5 如果该装置包括两个或多个通道例如在盖 7' 的每个角上各有一个，将进一步提高压力释放。最好是，该通道的容量，或者如果一个或多个储槽，该通道和该储槽相结合的容量大致等于或大于在该装置的操作温度下该空腔内包含的气体容量和在该粘合剂固化温度下所述气体的容量之间的差值。

10 在该空腔中有一吸气剂，例如依附到该盖的内表面上。该盖可以下述方式成形，以便降低该空腔的容量并因此降低该空腔内气体膨胀的能力。

当然，该通道可例如通过蚀刻设置在基板上，以代替该盖内或其他限定该空腔的部件内的通道，或附加在其上。此外，该通道（或多个通道）不需要桥接整个接合面。相反，例如该通道向上延伸通过该盖的边缘和上表面，只要在固化时此通道与该密封中的粘合剂保持连  
15 通即可。同样，该盖可具有例如八边形或椭圆形的其他形状，例如当该盖覆盖 EL 元件的显示侧（其中之一）时，该盖可由透明材料制成。

20 本发明不局限于上述实施例，并可在权利要求的范围内以不同方式改变。例如，尽管上面描述主要针对 EL 装置，本发明可应用在一密封中的粘合剂在热固期间内部或截留的气体压力的增加可造成该密封的损坏的其他装置中。

总之，本发明涉及一种装置，特别是一种场致发光显示装置，其包括两个或多个部件，该部件限定用于容纳诸如一场致发光元件之类的一个或多个部件的空腔并通过该两个或多个部件接合面上的热固性粘合剂密封在一起。在所述接合面中设有至少一通道。

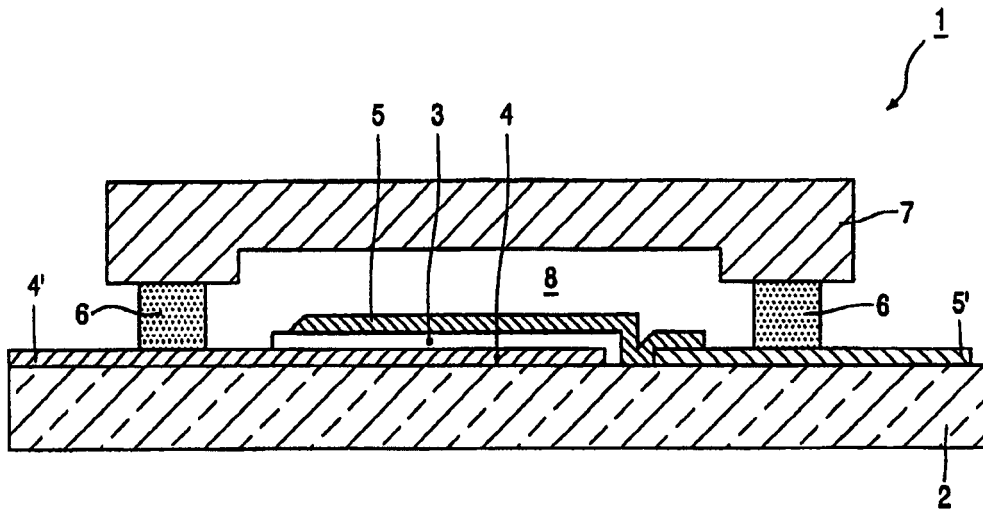


图 1

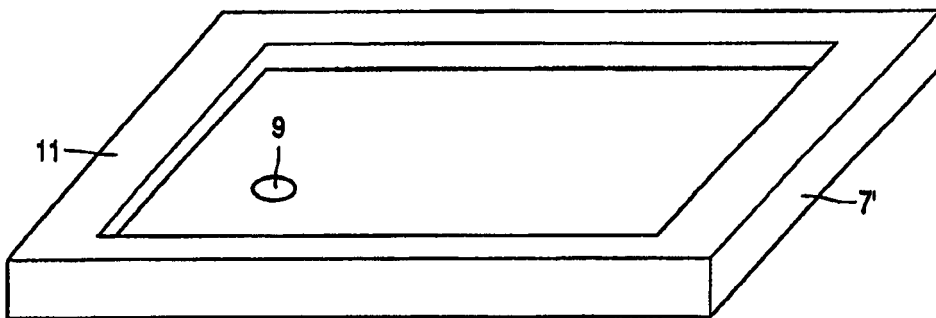


图 2

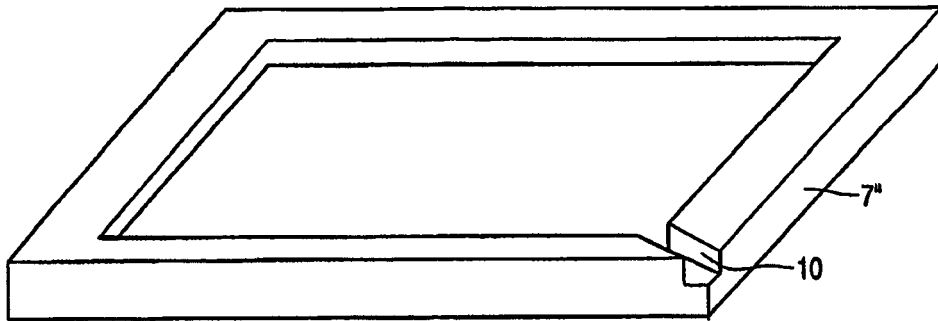


图 3

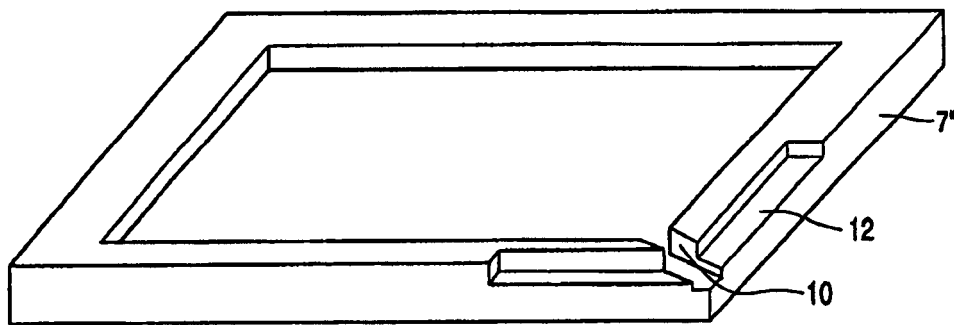


图 4

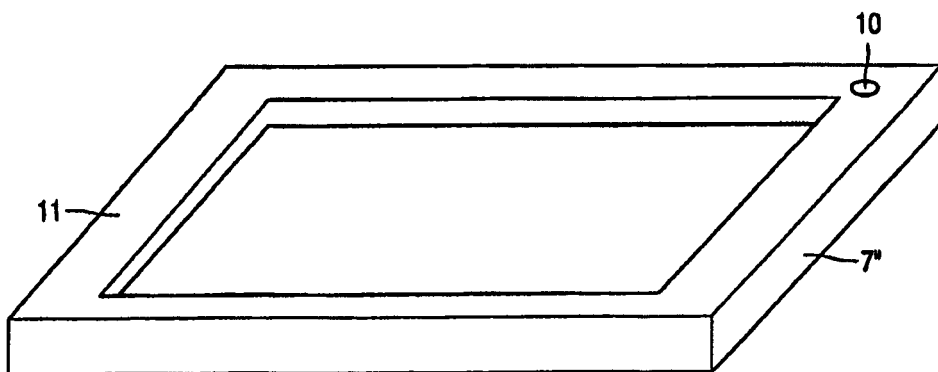


图 5

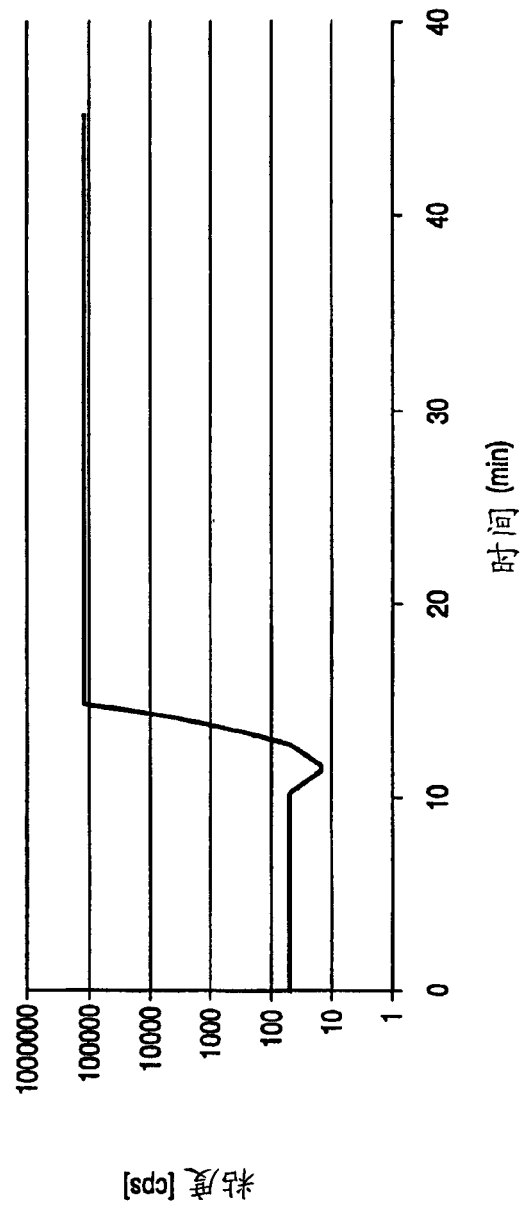


图 6

专利名称(译)	特别是场致发光显示装置的装置及其生产方法		
公开(公告)号	<a href="#">CN1404632A</a>	公开(公告)日	2003-03-19
申请号	CN01805343.2	申请日	2001-12-06
[标]申请(专利权)人(译)	皇家飞利浦电子股份有限公司		
申请(专利权)人(译)	皇家飞利浦电子有限公司		
当前申请(专利权)人(译)	皇家飞利浦电子有限公司		
[标]发明人	CTHF里登鲍姆		
发明人	C·T·H·F·里登鲍姆		
IPC分类号	H05B33/04 H01L51/50 H01L51/52 H05B33/10 H01L51/20		
CPC分类号	H01L51/5237 H01L51/5246 H01L51/524		
优先权	2000204653 2000-12-20 EP		
其他公开文献	CN1223021C		
外部链接	<a href="#">Espacenet</a> <a href="#">SIPO</a>		

摘要(译)

本发明涉及一种装置，特别是一种场致发光显示装置，其包括两个或多个部件，该部件限定用于容纳诸如一场致发光元件之类的一个或多个部件的空腔并通过该两个或多个部件的接合面上的热固性粘合剂密封在一起。在所述接合面中设有至少一通道。

