



[12] 发明专利申请公开说明书

[21] 申请号 02125164.9

[43] 公开日 2003 年 2 月 5 日

[11] 公开号 CN 1395134A

[22] 申请日 2002.6.28 [21] 申请号 02125164.9

[30] 优先权

[32] 2001.6.29 [33] JP [31] 2001-198921

[71] 申请人 三洋电机株式会社

地址 日本大阪

[72] 发明人 松冈英树

[74] 专利代理机构 北京纪凯知识产权代理有限公司

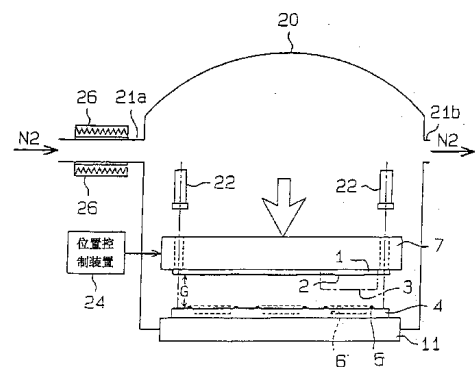
代理人 戈泊王初

权利要求书 2 页 说明书 19 页 附图 10 页

[54] 发明名称 显示面板的制造方法

[57] 摘要

本发明提供一种即使使用黏度高的接着剂，也可迅速且确实地利用密封构件及接着剂来密封显示基板的显示面板的制造方法，其中，将形成有有机电发光(EL)组件的显示面板的玻璃基板 1 黏贴在事先涂布有接着剂 5 的密封用玻璃 4 并加以密封。此时，利用温度调节器 26 来控制作用室 20 内所充满的氮气的温度，藉此控制前述接着剂 5 的温度以调整其黏度。该接着剂 5 的温度是以可配合施加于上述黏贴面的压力而作成适当黏度的方式来设定。而且，上述温度设定在不会使前述 EL 组件劣化的范围。



1. 一种显示面板的制造方法，其利用以围绕显示区域的形态涂布的接着剂，将在显示区域形成有显示用组件的显示基板的组件面以及
5 与该组件面相对向而配置的密封构件加以黏贴，然后对于此黏贴面施加压力，同时使前述接着剂硬化，

其特征在于：使用紫外线硬化性树脂作为前述接着剂，并且通过紫外线照射来进行该接着剂的硬化，同时在该紫外线照射以前对于前述接着剂进行温度控制。

10

2. 如权利要求 1 所述的显示面板的制造方法，其特征在于：前述温度控制是至少在对于前述密封构件与显示基板的黏贴面施加压力之前，进行将前述接着剂加热至预定温度的处理。

15 3. 如权利要求 1 所述的显示面板的制造方法，其特征在于：前述温度控制是将前述接着剂加热至预定温度，同时对前述密封构件与显示基板的黏贴面施加压力。

20 4. 如权利要求 2 或 3 所述的显示面板的制造方法，其特征在于：前述显示基板形成有作为前述显示用组件的电激发光组件，而且前述预定温度是设定成不会对于前述电激发光组件的组件特性造成影响的温度。

25 5. 如权利要求 1 所述的显示面板的制造方法，其特征在于：前述温度控制是进行使赋予前述接着剂的温度可随着对于前述密封构件与显示基板的黏贴面的压力施加样态而改变的控制。

30 6. 如权利要求 5 所述的显示面板的制造方法，其特征在于：前述显示基板形成有作为前述显示用组件的电激发光组件，而且前述可改变的赋予前述接着剂的温度是设定在不会对于前述电激发光组件的组件特性造成影响的温度范围。

7. 如权利要求 1 至 6 中任一项所述的显示面板的制造方法，其特征在于：使施加于前述密封构件与显示基板的黏贴面的压力阶段性变化，直到密封构件与显示基板的间隙达到前述目标值。

5

8. 如权利要求 7 所述的显示面板的制造方法，其特征在于：使施加于前述密封构件与显示基板的黏贴面的压力的阶段性变化，反复多次使该施加的压力连续变化的压力变更期间、以及使此变化的压力保持一定的压力保持期间来进行。

10

9. 如权利要求 8 所述的显示面板的制造方法，其特征在于：前述各压力保持期间是相互独立而设定。

10. 如权利要求 8 或 9 所述的显示面板的制造方法，其特征在于：
15 前述压力变更期间的压力变化量是依各个压力变更期间而独立设定。

11. 如权利要求 10 所述的显示面板的制造方法，其特征在于：在前述各压力变更期间的压力变化量中，将最后的压力变更期间的压力变化量设定为比其它压力变更期间的压力变化量更小。

20

12. 如权利要求 8 至 11 中任一项所述的显示面板的制造方法，其特征在于：在前述压力变更期间的至少一个期间，使该压力变化速度设定成可变。

25 13. 如权利要求 8 至 12 中任一项所述的显示面板的制造方法，其特征在于：施加于前述密封构件与显示基板的黏贴面的压力的阶段性变化，使各反复三次前述压力变更期间及前述压力保持期间来进行。

显示面板的制造方法

技术领域

- 5 本发明涉及一种用来显示文字或影像等的显示装置所使用的显示面板的制造方法。

背景技术

- 一般来说，电激发光(EL)显示装置或液晶显示装置所使用的显示
10 面板的构造具有显示基板，而且该显示基板上设有发光组件或液晶、或是用来驱动这些的驱动组件等的显示用组件。此外，此显示基板通常为了维持其功能及品质等，大多是由适当的密封构件所密封。使用于这种用途的密封构件当中有金属制的容器(金属罐)或玻璃等，上述显示基板是利用接着剂与这些构件黏贴而密封。而且，此显示面板的显示
15 基板的密封品质更进一步成为决定显示装置的品质及寿命的重要因素。

图 8 是显示基板由密封构件所密封的样态的模式图。

- 如图 8(a)及(b)所示，在本身为显示基板 33 的一构成的玻璃基板 31
的一方面，通过薄膜形成步骤而形成有当作显示区域的组件层 32。另
20 外，在此例子当中是显示于一片玻璃基板 31 一次形成多个(12 个)组件层 32，而在显示基板 33 也是同时形成多个(12 个)组件层，以便一次制造多个(12 个)显示面板。上述玻璃基板 31 是在凭借用来辨识与组件层 32 相对向配置的作为密封构件的密封用玻璃 34 的位置对准标记 39 的影像处理装置等，决定与该密封用玻璃 34 的相对位置之后，朝图 8(a)
25 所示的 Z 方向移动而黏贴于该玻璃 34。在此密封用玻璃 34 上沿着密封显示基板 33(严格来说是其组件层 32)的形状，以围绕上述显示区域的方式事先涂布接着剂 35。而且，密封用玻璃 34 上与显示基板 33 的对向面是对应上述组件层 32 的形状及配置而利用蚀刻等进行挖掘。此密封用玻璃 34 的挖掘部 36 的设置是为了涂布用来维持所密封的显示基
30 板 33 的特性的吸湿剂等。另外，图 8(b)中省略了玻璃基板 31 的图标。

而图 9 是上述玻璃基板 31 与密封用玻璃 34 黏贴时的剖面状态的
模式图。如图 9 所示，玻璃基板 31 是真空吸附在支撑构件 37，此受到
真空吸附的玻璃基板 31 是降下至底座(未图标)上所配置的密封用玻璃
34 上以进行黏贴。此时，玻璃基板 31 是由支撑构件 37 适当加压，从
5 而使玻璃基板 31 与密封用玻璃 34 的间隙 G 成为预定值。如此使间隙
G 成为预定值之后即进行接着剂 35 的硬化处理，并由密封用玻璃 34
将显示基板 33 予以密封。另外，在进行此密封时，玻璃基板 31 及密
封用玻璃 34 与接着剂 35 抵接的宽度，亦即密封线宽 W 是由接着剂 35
10 的量及黏度、以及间隙 G 及上述加压压力、加压时间等所决定。而且，
在接着剂 35 内混入有具有预定直径的例如圆筒状或球状的间隔物
38(图 9 中以模式显示)，因此将此间隔物 38 作为阻挡物而进行上述加
压，即可获得上述间隙 G 的预定值。

上述接着剂 35 通常是使用树脂制的接着剂。而且，该情况下的树
脂是配合显示基板 33 的种类或密封的目的等而选择适当材质。另外，
15 在这些树脂当中也有无法调整黏度者。

例如，在 EL 显示装置的显示面板所使用的显示基板，亦即在上述
组件层 32 形成有 EL 组件的显示基板 33 等当中，就 EL 组件的特性来
说，由于其耐热性低，而且因水分所导致的劣化明显，因此是使用水
分的透过性低，而且在硬化时不需要加热的紫外线硬化性环氧树脂作
20 为上述接着剂 35。由于此紫外线硬化性环氧树脂不会因为溶剂而稀释，
一般来说黏度较高，因此也无法通过稀释而调整成容易使用的黏度。
而且，如果改变此紫外线硬化性环氧树脂的成分来调整其黏度时，则
不易维持该树脂的水分透过性低的特性。

使用这种黏度高的树脂作为接着剂 35 的情况下，如前所述将玻璃
25 基板 31 黏贴在密封用玻璃 34 时，必须对于两者的黏贴面施加更大的
压力，使间隙 G 达到所期望的值，并且确保密封线宽 W。然而，急遽
增加此加压压力时，由于黏度高的接着剂 35 并无法随着该加压压力
的变化而改变其形状，因而有时会发生密封用玻璃 34 的俯视图，即图 10
中以虚线显示部分的黏贴不良状况。

30 亦即，当间隙 G 并未均匀地达到所期望的值时，有时会发生图 10
所标记的 A 至 C 等不良情形

(A)形成可使残留在所密封的内部空间的气体排出的密封沟道(seal pass)。

(B)无法获得稳定的密封线宽 W。

(C)接着剂 35 从预定的密封位置偏移。

- 5 这些黏贴不良不仅是形状不良，有时也会引起密封不良、或是经过加压的气体残留在内部、或是使水分的透过性上升等，就 EL 显示装置的显示面板来说会对于其品质及寿命造成很大的不良影响。

而且，不只是形成有上述EL组件的显示基板，就连液晶显示基板或等离子体显示基板等，在使用适当的密封构件及黏度高的树脂接着剂将这些基板予以密封的显示面板当中，于进行这些的密封时的上述情况也大致相同。

发明内容

15 本发明是有鉴于上述情况而研创的，其目的在于提供一种即使使用黏度高的接着剂，也可迅速并且确实地利用密封构件及接着剂来密封显示基板的显示面板的制造方法。

20 权利要求 1 的发明是利用以围绕前述显示区域的方式涂布的接着剂，来黏贴于显示区域形成有显示用组件的显示基板的组件面以及与该组件面相对向而配置的密封构件，然后对于此黏贴面施加压力，同时使前述接着剂硬化的显示面板的制造方法，其特征为：使用紫外线硬化性树脂作为前述接着剂，并且通过紫外线照射来进行该接着剂的硬化，同时在该紫外线照射以前对于前述接着剂进行温度控制。

25 权利要求 2 的发明是如权利要求 1 项的显示面板的制造方法，其中，前述温度控制是至少在对于前述密封构件与显示基板的黏贴面施加压力之前，进行将前述接着剂加热至预定温度的处理。

权利要求 3 的发明是如权利要求 1 的显示面板的制造方法，其中，前述温度控制是将前述接着剂加热至预定温度，同时对于前述密封构件与显示基板的黏贴面施加压力。

30 权利要求 4 项的发明是如权利要求 2 或 3 的显示面板的制造方法，其中，前述显示基板形成有作为前述显示用组件的电激发光组件，而且前述预定温度是设定成不会对于前述电激发光组件的组件特性造成

影响的温度。

权利要求 5 的发明是如权利要求 1 的显示面板的制造方法，其中，前述温度控制是进行使赋予在前述接着剂的温度可随着对于前述密封构件与显示基板的黏贴面的压力施加样态而改变的控制。

- 5 权利要求 6 的发明是如权利要求 5 的显示面板的制造方法，其中，前述显示基板形成有当作前述显示用组件的电激发光组件，而且前述可改变的赋予在前述接着剂的温度是设定在不会对于前述电激发光组件的组件特性造成影响的温度范围。

- 10 权利要求 7 的发明是如权利要求 1 至 6 中任一项的显示面板的制造方法，其中，使施加于前述密封构件与显示基板的黏贴面的压力阶段性变化，直到密封构件与显示基板的间隙达到前述目标值为止。

- 15 权利要求 8 的发明是如权利要求 7 的显示面板的制造方法，其中，施加于前述密封构件与显示基板的黏贴面的压力的阶段性变化，是反复多次使该施加压力连续变化的压力变更期间、以及使此变化的压力保持一定的压力保持期间来进行。

权利要求 9 的发明是如权利要求 8 的显示面板的制造方法，其中，前述各压力保持期间是相互独立而设定。

权利要求 10 是如权利要求 8 或 9 的显示面板的制造方法，其中，前述压力变更期间的压力变化量是依各个压力变更期间而独立设定。

- 20 权利要求 11 的发明是如权利要求 10 的显示面板的制造方法，其中，在前述各压力变更期间的压力变化量当中，使最后的压力变更期间的压力变化量小于其它压力变更期间的压力变化量。

- 25 权利要求 12 的发明是如权利要求 8 至 11 中任一项的显示面板的制造方法，其中，在前述压力变更期间的至少一个期间，使其压力变化速度成为可变。

权利要求 13 的发明是如权利要求 8 至 12 中任一项的显示面板的制造方法，其中，施加于前述密封构件与显示基板的黏贴面的压力的阶段性变化，是各反复三次前述压力变更期间及前述压力保持期间来进行。

30

附图说明

图 1 是实施本发明显示面板的制造方法的第 1 实施形态的装置构成例的说明图。

图 2 是该第 1 实施形态中用来作为接着剂的阳离子系紫外线硬化性环氧树脂的黏度与温度的关系曲线图。

5 图 3 是实施本发明显示面板的制造方法的第 2 实施形态的装置构成例的说明图。

图 4 是该第 2 实施形态中推押显示基板与密封用玻璃的黏贴面的压力施加图案例的时序图。

图 5 是用来说明接着剂的变形样态的大略剖视图。

10 图 6 是实施该第 2 实施形态的变形例的装置构成例的说明图。

图 7 是实施该第 2 实施形态的变形例的装置构成例的说明图。

图 8(a)、(b)是一般显示面板的制造方法中利用密封用玻璃来密封玻璃基板上所形成的多个显示基板的样态说明图。

15 图 9 是上述玻璃基板与密封用玻璃黏贴时的剖面状态的模式放大剖视图。

图 10 是利用已知显示面板的制造方法所导致的密封不良例子的俯视图。

图 11 是有机 EL 显示面板的组件层的构成例的俯视图。

图 12(a)、(b)是有机 EL 组件的组件层的构成例的剖视图。

20 **【图号说明】**

1	玻璃基板	2	组件面
3	显示基板	4	密封用玻璃
5	接着剂	6	挖掘部
7	支撑构件	11、11a	石英玻璃
25	20 作用室	21a	气体导入口
	21b 气体排出口	22	CCD 照相机
	23 紫外线光源	24	温度调节器
	25 红外线光源	26	红外线照射屏蔽
	27 加热器	38	间隔物
30	39 位置对准标记	51	栅极信号线
	52 漏极信号线	53	驱动电源线

	54 保持电容电极	55 电容电极
	60 有机 EL 组件	61 阳极
	62 空穴输送层	63 发光层
	64 电子输送层	65 电子植入层
5	67 阴极	68 绝缘膜
	70 TFT	71 栅极电极
	73 主动层	73S 源极
	73D 漏极	73LD 低浓度区域
	80 TFT	81 栅极
10	83 主动层	83C 沟道
	90 绝缘性基板	92 栅极绝缘膜
	95 层间绝缘膜	96 漏极电极
	97 平坦化绝缘膜	G 间隙
	W 密封线宽	

15

具体实施方式

(第 1 实施形态)

以下，使用图 1 及图 2 来说明第一实施形态，该第 1 实施形态系将本发明的显示面板的制造方法适用在具备有本身具有用来作为前述显示用组件的有机 EL 组件而构成的显示基板的显示面板的制造方法。另外，此第 1 实施形态当中，基本上也是如之前的图 8 及图 9 所示，利用密封用玻璃来密封在玻璃基板上形成有组件层的上述显示基板，并且在该等密封用玻璃与显示基板的黏贴面以围绕该显示基板的显示区域的方式事先涂布接着剂。而且，在黏贴该等密封用玻璃与显示基板之后，对于该接合面施加压力使两者的间隙达到目标值，再使上述接着剂硬化。

图 1 是利用此第 1 实施形态的制造方法来制造显示面板的装置构成例的模式图。

如图 1 所示，在本身为显示基板 3 的一构成的玻璃基板 1 的一方面，通过薄膜形成步骤形成由有机 EL 组件等所构成的组件层 2。在此，为了一次制造出多个显示面板，例如也是如前述图 8 所示，在一片玻

璃基板 1 一次形成多个组件层 2, 而在显示基板 3 也同时产生多个组件层。然后, 上述玻璃基板 1 是黏贴于与组件层 2 相对向配置的作为密封构件的密封用玻璃 4。在此密封用玻璃 4 上以围绕显示基板 3 的方式, 亦即沿着密封上述组件层 2 的形状涂布有接着剂 5。另外, 此接着剂 5 是由黏度高的紫外线硬化性树脂, 例如阳离子为紫外线硬化性环氧树脂所构成。此阳离子系紫外线硬化性环氧树脂具有硬化时的缩小率小, 而且水分透过性低的特性, 因此适合用来密封有机 EL 组件等。另外, 在密封用玻璃 4 上与显示基板 3 的对向面是对应于该显示基板 3(严格来说是该组件层 2)的形状及配置, 并利用蚀刻等进行挖掘。此密封用玻璃 4 的挖掘部 6 的设置是为了涂布用来维持所密封的显示基板 3 的特性的吸湿剂等。

上述各构件是配设于作用室 20 内, 该作用室 20 内部充满有藉由与外部连接的气体导入口 21a 及排出口 21b 而供给/排出的氮气(N₂)。此氮气是使用 5ppm 以下的水分含有率者, 以避免有机 EL 组件因为存在于环境气体中的水分而劣化。另外, 充满在作用室 20 内的氮气的温度可通过设置在气体导入口 21a 的温度调节器 26 而加以控制。通过此氮气的温度控制, 也可一并控制接着剂 5 的温度。

在上述作用室 20 内, 玻璃基板 1 是真空吸附在作用室 20 内部所设置的可进行位置控制的支撑构件 7。另外, 在图 1 当中, 省略用来真空吸附此玻璃基板 1 的装置的图标。另一方面, 密封用玻璃 4 是配置在作用室 20 的底面所固定的石英玻璃 11 上。而且, 用来控制支撑构件 7 的位置的装置 24 是根据由设置在作用室 20 内部的 CCD 相机 22 所拍摄的位置对准标记(未图标)等影像, 使玻璃基板 1 与支撑构件 7 一同朝其水平方向移动, 以决定与相对向的密封用玻璃 4 的相对位置。完成此定位时, 用来加压支撑构件 7 的装置(未图标)是朝箭头方向将玻璃基板 1 与此支撑构件 7 一同推押至密封用玻璃 4 上, 并且对于两者的黏贴面施加压力。另外, 在图 1 所示的制造装置当中, 组件符号 23 是经由石英玻璃 11 及密封用玻璃 4 而对于由上述阳离子系紫外线硬化性环氧树脂所构成的接着剂 5 照射紫外线, 藉此使上述接着剂 5 硬化的紫外线光源。

接下来, 对于使用这种装置来制造 EL 显示装置的显示面板的本实

施形态的制造方法加以详述。

本实施形态是依据上述氮气的适当温度控制来进行上述密封。就其设定温度来说，若设定得太高，不仅会导致上述显示基板 3 上所形成的有机 EL 组件的特性劣化，上述接着剂 5 的黏度也会变得太低，而有从黏贴面流出之虞。因此，为了以所期望的样态密封显示基板 3，最好考虑与前述施加的压力的关系而将作用室 20 内的温度，亦即氮气的温度设定在适当的温度范围。

图 2 是本实施形态所使用的由阳离子系紫外线硬化性环氧树脂所构成的接着剂 5 的温度与黏度的关系的曲线图。如图 2 所示，可得知此接着剂 5 的黏度会随着温度的上升而急速下降。通常进行此密封的清净室的标准温度大约为 25℃，此时接着剂的黏度从该图 2 也可明了，是超过 100000mPa·秒相当高的值。此即成为使前述显示基板的密封得以迅速且确实地进行的一大妨碍。

因此，本实施形态是在对于接着剂 5 照射紫外线之前，将充满在作用室 20 的氮气的温度设定为 35℃。接着剂 5 在此 35℃下的黏度是如图 2 所示，大约为 34000mPa·秒，比上述清净室的标准温度大约 25℃下的黏度少了一位。而且在此 35℃下，形成于显示基板的有机 EL 组件并不会因为其加热而导致特性劣化。

如此，将上述接着剂 5 维持在 35℃，同时根据 CCD 相机 22 所获得的影像使位置控制装置 24 动作，并且对于玻璃基板 1 与密封用玻璃 4 的水平位置进行位对准。在完成此位对准之后，使支撑着玻璃基板 1 的支撑构件 7 垂直降下至密封用玻璃 4 上，并且对于显示基板 3 与密封用玻璃 4 的黏贴面施加压力。由于此压力，被控制在上述温度的接着剂 5 会适当地改变其形状，上述黏贴面的间隙 G 即可容易达到标准值。然后，点亮紫外线光源 23，对于上述接着剂照射紫外线并使其硬化，以利用密封用玻璃 4 来密封显示基板 3。

另外，以下说明上述有机 EL 显示面板中所利用的显示板上所形成的组件层 2 的构成例，以供参考。

图 11 是针对在作为显示装置的显示单位(像素)的各个 EL 组件附加上作为主动组件的薄膜晶体管(TFT)的主动矩阵型 EL 显示面板的构成，将其一个像素的周边部放大而显示的俯视图。

EL 显示面板是利用 EL 组件会因为电场的施加而发光的性质的显示装置，在显示基板上形成有纵横矩阵状用来驱动开关用 TFT 的栅极信号线以及用来使各像素显示的信号线。

如图 11 所示，在此 EL 显示面板当中形成有作为上述信号线的栅极信号线 51 及漏极信号线 52。而且，对应于该等的交叉部形成有作为像素的有机 EL 组件 60。另外，此 EL 显示面板当中，为了实现全彩显示，以一个反复单位形成有发光颜色不同的 3 种有机 EL 组件 60R、60G 及 60B。而且，以此三个为一组形成可发出任意颜色的全彩显示装置中的一个显示单位。

在两信号线的交叉部附近形成有利用栅极信号线 51 进行开关的 TFT70，当 TFT70 成为「ON」时，漏极信号线 52 的信号会与源极 71S 相连接而施加于电容电极 55。此电容电极 55 是连接于 EL 组件驱动用的 TFT80 的栅极 81。而且，TFT80 的源极 83S 是连接于有机 EL 组件 60 的阳极 61，漏极 83D 则是与对于有机 EL 组件 60 供应电流的作为电流源的驱动电源线 53 相连接。

而且，对应于这些 TFT70 及 80 形成有与栅极信号线 51 平行的保持电容电极线 54。此保持电容电极线 54 是由铬(Cr)等的金属所构成，并且透过绝缘膜在与上述电容电极 55 的间积蓄电荷而构成电容组件。此保持电容的设置是为了保持对于 TFT80 的栅极 81 所施加的电压。

图 12 是图 11 所示的像素周边的剖面，图 12(a)是沿着 D-D 线的剖视图，图 12(b)是沿着 E-E 线的剖视图。

如图 12 所示，上述有机 EL 显示面板中的显示基板的组件层是在玻璃或合成树脂、或是导体或半导体基板等的基板 90 上，依序积层 TFT 及有机 EL 组件 60 而形成。

首先，说明用来控制电容电极 55 的充电的 TFT70 的形成方法。

如图 12(a)所示，在由石英玻璃、无碱玻璃等所构成的绝缘性基板 90 上，形成对于非晶硅膜照射雷射而由多结晶化的多晶硅膜所构成的主动层 73。在此主动层 73 设有所谓 LDD(Lightly Doped Drain: 轻掺杂漏极)构造。亦即，在沟道两侧设有低浓度区域 73LD，在其外侧则设有高浓度区域的源极 73S 及漏极 73D。在其上方形成有栅极绝缘膜 92、以及 Cr 及钼(Mo)等高熔点金属所构成的成为栅极信号线 51 的一部分

的栅极电极 71。此时同时形成保持电容电极 54。接下来，在栅极绝缘膜 92 上全面设置依氧化硅膜(SiO₂膜)及氮化硅膜(SiN 膜)的顺序而积层的层间绝缘膜 95，并且在对应于漏极 73D 而设置的接触孔填充铝(Al)等金属，同时设置漏极信号线 52 以及本身是其一部分的漏极电极 96。

5 再于此膜面的上方设置由例如有机树脂所构成且使表面平坦化的平坦化绝缘膜 97。

接下来，针对驱动有机 EL 组件 60 发光的 TFT80 的形成方法加以说明。

如图 12(b)所示，在石英玻璃、无碱玻璃等所构成的绝缘性基板 90

10 上形成前述 TFT70 的主动层 73 的同时，也形成由多晶硅膜所构成的主动层 83。在该主动层 83 上是于栅极 81 下方设置本来的或实质上为本来的沟道 83C，并且在此沟道 83C 的两侧进行 p 型杂质的离子掺杂而设置源极 83S 及漏极 83D，藉此构成 p 型沟道 TFT。在该主动层 83 上设置栅极绝缘膜 92、以及 Cr、Mo 等高熔点金属所构成的栅极 81。此

15 栅极 81 是如上所述连接于 TFT70 的源极 73S。然后，在栅极绝缘膜 92 与门极 81 上的全面形成以 SiO₂膜、SiN 膜及 SiO₂膜的顺序积层的层间绝缘膜 95，并且在对应于漏极 83D 而设置的接触孔填充 Al 等的金属，同时形成驱动电源线 53。再于此膜面的上方形成由例如有机树脂所构成且使表面平坦化的平坦化绝缘膜 97。然后在此平坦化绝缘膜 97

20 上形成用来与源极 83S 相连接的接触孔，并且在平坦化绝缘膜 97 上形成经由此接触孔与源极 83S 相连接的透明电极 61。此透明电极 61 为构成有机 EL 组件 60 的阳极者，可使从积层于此上方的有机 EL 组件 60 放出的光透过至基板 90 侧。此透明电极可使用铟及锡的氧化物的「ITO」(Indium Tin Oxide: 氧化铟锡)等。

25 有机 EL 组件 60 是在上述阳极 61 的上层依序积层发光组件层 66 及由 Al 所构成的阴极 67。而且，发光组件层 66 形成四层构造，各层是在阳极 61 的上层以如下顺序积层而形成。

(1)空穴输送层 62: “NPB”。

(2)发光层 63: 依各发光颜色的不同而使用以下材料。

30 红色…于主要材料“Alq₃”掺杂了“DCJTb”者。

绿色…于主要材料“Alq₃”掺杂了“Coumarin6”者。

蓝色…于主要材料“Balq”掺杂了“Perylene”者。

(3)电子输送层 64: “Alq₃”。

(4)电子植入层 65: 氟化锂(LiF)。

在此, 上述简略记载的材料正式名称如下。

5 “NPB” …N,N'-Di(naphthalene-1-yl)-N,N'-diphenyl-benzidine。

“Alq₃” …Tris(8-hydroxyquinolino)aluminum

“DCJTb” …(2-(1,1-Dimethylethyl)-6-(2-(2,3,6,7-tetrahydro-1,1,7,7-tetramethyl-1H,5H-benzo[ij]quinolizin-9-yl)ethenyl)-4H-pyran-4-ylidene)propanedinitrile。

10 “Coumarin6” …3-(2-Benzothiazolyl)-7-(diethylamino)coumarin。

“Balq” …(1,1'-Bisphenyl-4-olato)bis(2-methyl-8-quinolinplate-NI,08)Aluminum。

这些空穴输送层 62、电子输送层 64、电子植入层 65 及阴极 67 是共同形成于图 11 所示的各像素所对应的有机 EL 组件 60。发光层 63 是对应于阳极 61 而形成岛状。另外, 在阳极 61 的周边形成绝缘膜 68(虚线所示的区域的外侧)。其设置是为了防止因阳极 61 的厚度所产生的段差而导致发光层 63 的断裂, 以致阴极 67 与阳极 61 发生短路。

如此形成的有机 EL 组件 60 的像素由上述 TFT70 及 80 驱动时, 从阳极 61 植入的空穴与从阴极 67 所植入的电子会在发光层 63 的内部再结合而发光。

另外, 构成有机 EL 组件 60 的各层若采用上述材料, 则可施加于组件层 2 而不会使各层特性劣化的温度最好设定在 95℃以下。

如以上所说明, 根据此第 1 实施形态的显示面板的制造方法, 可获得以下效果。

25 (1)利用密封用玻璃 4 来密封玻璃基板 1 时是考虑施加于两者的黏贴面的压力与接着剂 5 的黏度的关系, 然后控制其温度使该接着剂 5 的黏度成为适当值。因此, 可配合施加于上述黏贴面的压力, 迅速且顺利地改变接着剂 5 的形状。

(2)因此, 可缩短使上述黏贴面的间隙 G 达到目标值为止的时间。

30 (3)而且, 可更为均匀地获得该黏贴面的间隙 G, 因此密封线宽 W 也较稳定, 而能以高品质密封显示基板 3。

(4)通过将充满在上述作用室 20 的氮气的温度控制在 35℃，不会导致显示基板 3 上所形成的有机 EL 组件的特性劣化。

(5)再者，由于是在水分含有率低的氮气环境中进行上述密封，因此可将残留在上述密封空间内部的水分抑制在最小程度。

5 (第 2 实施形态)

接下来，使用图 3 及图 4 说明第 2 实施形态，该第 2 实施形态系以与上述第 1 实施形态不同的部分为中心，将本发明的显示面板的制造方法适用在具备有同样本身具有有机 EL 组件而构成的显示基板的显示面板的制造方法。

10 在此第 2 实施形态中，在进行前述密封时，用来加压前述第 1 实施形态所使用的支撑构件 7 的装置也具有监视该加压压力的功能。而且，此加压装置是可一边监视该压力，一边任意控制该加压压力的加压控制装置 25(参照图 3)。

因此，此第 2 实施形态是利用上述加压控制装置 25，使施加于前述玻璃基板 1 与前述密封用玻璃 4 的黏贴面的压力阶段性变化，以进行上述密封。

图 4 是利用对于上述支撑构件 7 进行加压控制的装置 25 的压力施加图案的时序图。另外，在此第 2 实施形态当中，充满作用室 20 内的氮气温度与前述第 1 实施形态的该温度的设定值同样设定为 35℃。

20 而且，本实施形态是利用对于上述支撑构件 7 进行位置控制的装置 24 决定玻璃基板 1 与密封用玻璃 4 的相对位置之后，根据此图 4 所示的压力施加图案，对于玻璃基板 1 与密封用玻璃 4 的黏贴面施加压力。

此压力施加图案基本上是以下述(A)至(C)所示的样态进行压力施加。

(A)反复以一定速度使压力变化(增加)的压力变更期间(图 4 的期间 T1、T3 及 T5)、以及将这些变化(增加)的压力保持在一定压力的压力保持期间(图 4 的期间 T2、T4 及 T6)，以达到目标的压力及目标的间隙。

30 (B)上述各压力保持期间 T2、T4 及 T6 都设定为相等。亦即，这些期间 T2、T4 及 T6 具有以下的关系。

$$T2=T4=T6$$

(C)最后压力变更期间 T5 的压力变化量(增加量) $\delta P5$ 是设定为比之前的压力变更期间 T1 及 T3 中各个的压力的变化量(增加量) $\delta P1$ 及 $\delta P3$ 更小。亦即, 这些压力变化量 $\delta P1$ 、 $\delta P3$ 、 $\delta P5$ 具有以下的关系。

$$\delta P1 > \delta P5$$

5 $\delta P3 > \delta P5$

如此, 对于玻璃基板 1 与密封用玻璃 4 的黏贴面施加预定图案的压力时, 至少在上述压力保持期间 T6, 混入于接着剂 5 的间隔物(参照图 9)会成为阻挡物, 使间隙 G 达到目标值。此时的间隙 G 的值大约为 $5 \mu m$ 。此间隙 G 的值最好是 $5 \mu m \pm 1 \mu m$, 以便抑制水分透过密封部分。然后, 在之后的期间 T7 也是持续施加该压力, 并且于时刻 t6 点亮上述紫外线光源 23 而将紫外线照射在上述黏贴面。此紫外线的照射实际上是利用未图标的红外线截止滤镜, 在整个上述期间 T7, 亦即进行至时刻 t7 为止。

另外, 上述所涂布的接着剂 5 的吐出口的剖面形状为直径大约 $300 \mu m$ 的半圆形状, 而玻璃基板 1 的尺寸为 $300mm \times 400mm$, 并且在完成上述密封之后将玻璃基板 1 切断而获得 9 片至 96 片的显示基板 3 的情况下, 在上述压力保持期间 T2、T4 及 T6 当中施加于黏贴面的压力是如图 4 所示, 分别为 $0.2kgw/cm^2$ 、 $0.4kgw/cm^2$ 及 $0.5kgw/cm^2$ 。而且, 上述压力施加图案的各期间从期间 T1 至期间 T6 是依序设定为 5 秒、5 秒、10 秒、5 秒、5 秒及 5 秒。亦即, 压力保持期间 T2、T4 及 T6 的比是设定成 1: 1: 1。另外, 为了使利用接着剂 5 的密封部分的间隙 G 与上述密封线宽 W(参照图 9)均一以确保其密封品质, 经过本案发明人的确认, 对于上述各压力的值以 ± 20 内的范围, 或对于上述各期间以 ± 50 内的范围来设定各值为佳。此外, 关于紫外线的照射期间 T7, 例如在紫外线照度大约为 $100mW/cm^2$ 的情况下, 已知将其设定为 60 秒, 可获得接着剂 5 的充分硬化。

另外, 为了方便起见, 上述各压力是将施加于每 $1cm^2$ 的力以重量 kg 显示的值, 亦即以 $[kgw/cm^2]$ 来表示, 但是这些可藉由在各值乘上常数 98066.5 而变换成根据 SI 单位的压力单位, 即帕斯卡(pascal)[Pa]。例如, $0.2kgw/cm^2$ 可变换成 $19.6kPa$, $0.4kgw/cm^2$ 可变换成 $39.2kPa$, 而 $0.5kgw/cm^2$ 可变换成 $49.0kPa$ 。

此第 2 实施形态是如上所述，在玻璃基板 1 与密封用玻璃 4 间阶段性施加压力之后使接着剂 5 硬化，因此在利用该接着剂 5 的玻璃基板 1 与密封用玻璃 4 的密封部分，可获得更为均匀的间隙 G 及密封线宽 W。

5 在此参照图 5，说明在上述密封部分可获得如此均一的间隙 G 及密封线宽 W 的理由。图 5 是在密封部分接着剂 5 受到玻璃基板 1 及密封用玻璃 4 推押的状况的模式图。如图 5 所示，刚刚涂布完的剖面形状大致形成半圆形的接着剂 5，在初期阶段与所抵接的上方玻璃面的接触面积很小。因此，即使施加于玻璃基板 1 的压力小，也可容易地使
10 此接着剂 5 变形(参照图 4 的期间 T1)。然而，当间隙 G 随着此密封部分受到推押而越来越小时，与上方玻璃面的接触面积就会越来越大，因而需要更大的压力(参照图 4 的期间 T3、T5)。另一方面，黏度高且具有弹性的接着剂 5，相对于上述所施加的压力是以一定的时间延迟缓缓变形。因此，在增加所施加的压力之后，使该增加后的压力保持预定期间，藉此可确保接着剂 5 因应该压力变化而变形的时间(参照图 4
15 的期间 T2、T4)。接下来会增加至下一阶段的压力，因此接着剂 5 的形状变化极为顺畅，自然可使间隙 G 与密封线宽 W 均一。

而且，通常密封空间内部会有气体存在，此气体会随着间隙 G 的缩小而受到加压，并且排出至外部。此外，这也成为之前图 10 所例示
20 的导致密封不良(A)的主要原因。但是，在利用上述方法的情况下，可藉由压力保持期间(图 4 的期间 T2、T4 及 T6)确保存在于此内部的气体排出至外部的时间，因此在完成密封时，密封空间内部不会残留受到加压的气体。亦即，也可有效避免上述密封不良(A)的发生。

另外，在图 5 当中，涂布于密封用玻璃 4 上的接着剂 5 的剖面形状在刚刚涂布完之后是大致半圆形状，但是此剖面形状即使是圆形等
25 其它形状，基本上也是相同的。

而且，如果只是为了确保密封品质，也可不包含上述压力保持期间，而连续缓缓地增加施加压力以达到预定压力，但是在此情况下，制造显示面板时就需要非常长的时间。

30 而且，在此第 2 实施形态当中，也可将之前第 1 实施形态所说明的构成的有机 EL 组件层形成在显示基板，藉此构成有机 EL 显示面板。

如以上所说明, 根据此第 2 实施形态的显示面板的制造方法, 除了前述第 1 实施形态所获得的效果之外, 还可获得以下的效果。

5 (6)利用接着剂 5 黏贴玻璃基板 1 与密封用玻璃 4 时, 除了利用温度控制来调整接着剂 5 的黏度之外, 并且将推押两者的黏贴面的压力施加图案设定成压力变更期间与之后的压力保持期间的反复图案。因此, 可更为确保黏度高的接着剂 5 因为所推押的压力而变形的时间, 更可在短时间内使该密封部分的间隙 G 及密封线宽 W 均一。

10 (7)而且, 在进行上述黏贴面的加压时, 可在上述压力保持期间确保存在于所密封的空间内的气体排出至外部的时间。因此, 在密封空间内部不会残留受到加压的气体。

(8)如此而获得的间隙 G 及密封线宽 W 的均一密封部分的可靠性更高, 也可长期维持作为显示面板的预定特性。

(其它实施形态)

另外, 上述各实施形态也可如以下方式变更来实施。

15 • 上述各实施形态是针对使用氮气作为充满在作用室 20 内部的气体的情况加以例示, 但是并不一定限定于此。只要是水分含有率低, 而且对于显示基板 3 不会造成不良影响的惰性气体, 均可将任何气体用来作为取代此氮气的气体。

20 • 上述各实施形态是针对将形成有有机 EL 组件的显示基板 3 加以密封的情况加以例示, 但是并不一定限定于此。也可为形成有作为发光用组件的无机 EL 组件的显示基板, 或是例如即使为液晶显示基板或等离子显示基板, 在该密封时均可适用本发明。而且, 作为显示用组件的形成面的基板的材质并不限定于如上述各实施形态所例示的玻璃基板 1 的玻璃, 也可例如为紫外线等可透过的适当透明树脂基板。

25 • 而且, 上述各实施形态是针对使用密封用玻璃 4 作为用以密封显示基板 3 的密封构件的情况加以例示, 但是并不一定限定于此。例如, 也可利用金属容器(金属罐)等来密封显示基板 3。在该情况下, 只要选择符合这些密封构件的适当接着剂即可。

30 • 再者, 上述各实施形态是针对使用环氧树脂作为用来黏贴显示基板 3 与密封用玻璃 4 的紫外线硬化性的接着剂的例子加以说明, 但是并不一定限定于此。只要是可通过紫外线的照射而使其硬化, 并且

对于显示基板 3 不会造成不良影响的紫外线硬化性的树脂即可，并不限于环氧树脂，例如也可使用聚氨酯树脂或聚酯树脂、丙烯酸树脂等任何一种树脂来作为上述接着剂。

5 • 上述各实施形态是针对形成于显示基板 3 的组件层 2 的构成加以例示，但是并不一定限于此，以任何构成来形成组件层也可。

10 • 上述第 1 实施形态是针对将进行上述密封的温度设定在 35℃ 的情况加以例示，但是并不一定限于此温度。进行上述密封的温度只要设定成不会对于形成在显示基板 3 的有机 EL 组件造成特性劣化，而且接着剂 5 可形成适当黏度的 27℃ 至 55℃ 的范围即可，而且最好设定在 29℃ 至 40℃ 的范围。再者，为了均匀且稳定地获得密封部分的间隙 G 及密封线宽 W，并且将完成此密封的时间缩短，上述设定温度最好是设定在 32℃ 至 38℃ 的范围。另外，采用上述第 1 实施形态所示的物质来构成有机 EL 组件 60 的情况下，可设定成对于各层不会导致特性劣化的上述密封温度最高为 95℃。

15 • 再者，上述第 1 实施形态是针对将进行上述密封的温度控制在一定值的情况加以例示，但是并不一定限于此控制方法。即使为了使该密封所使用的接着剂 5 的黏度成为适合该密封的值而积极改变其温度，也可获得与上述第 1 实施形态所获得的效果同样的效果。在此情况下，例如最好在不会对于 EL 组件等显示用组件的特性造成影响的
20 范围内控制温度。

25 • 上述第 2 实施形态是针对用来降低接着剂 5 的黏度的温度控制是藉由控制作用室 20 内所充满的氮气的温度来进行的例子加以说明，但是并不一定限于此。例如，也可如图 6 及图 7 所示，分别利用加热器或红外线等来局部加热接着剂 5。藉此，即可将因加热有机 EL 组件所导致的特性劣化抑制在最小程度。此外，图 6 的例子是在密封用玻璃 4 上涂布有接着剂 5 的部位下方的石英玻璃 11a 内埋设加热器 27。在此情况下，埋设于石英玻璃 11a 内部的加热装置也可用热导管等其它热源来取代上述加热器 27。另外，图 7 的例子是使从红外线光源 28 照射的红外线通过红外线照射屏蔽 29 而仅照射在接着剂 5。根据如此
30 的制造方法，均可局部加热接着剂 5，因此可将有机 EL 组件的温度上升抑制在最小程度，以确保有机 EL 显示装置的品质，并且可缩短该显

示面板的制造时间。另外，如果从图 6 或图 7 所示的装置构成去除加压控制装置 25，则这些就会形成可实施第 1 实施形态的变形例的装置构成。

• 上述第 2 实施形态是将最后压力保持期间 T6 设定为玻璃基板 1 与密封用玻璃 4 的黏贴面间的间隙 G 达到预定值(目标值)为止的时间，但是并不一定限定于此。例如，也可具备有用来监视间隙 G 的传感器等，然后根据来自该传感器等的间隙 G 的回授值开始接着剂 5 的硬化处理。藉此，即可在间隙 G 达到目标值后立刻使接着剂 5 硬化，因此可更为缩短上述密封所需的时间。再者，使接着剂 5 硬化的处理并不一定要在间隙 G 达到目标值后才进行，也可设定成在硬化处理中预见间隙 G 达到目标值时便进行。

• 上述第 2 实施形态显示出施加于玻璃基板 1 与密封用玻璃 4 的黏贴面的各个压力施加图案的一例，但是并不一定限定于这些图案。例如，也可形成将压力保持期间独立设定为 1:1:1，或是使上述压力变更期间及压力保持期间反复两次或四此以上等的压力施加图案。另外，关于最后压力变更期间的压力变化量(增加量)，也不一定要比之前的压力变更期间的压力变化量(增加量)小。而且，也不需要使上述压力变更期间的压力变化速度一定。亦即，也可在压力变更期间的至少一个期间，积极地使其压力变化速度成为可变。再者，要使上述施加压力达到标准值时，并不一定需要使该压力单调地增加，而可依情况的不同，存在有使该压力减少的期间。总的，只要可根据推押玻璃基板 1 与密封用玻璃 4 的黏贴面的压力的阶段性施加，而获得均一旦稳定的该玻璃基板 1 与密封用玻璃 4 的间隙 G 及密封线宽 W 即可。

• 上述第 2 实施形态是设置压力保持期间以确保接着剂 5 因为推押压力而变形的期间，但是并不一定限定于此。也可在接着剂 5 变形的期间，使玻璃基板 1(支撑构件 7)的移动停止。

发明的效果：

根据权利要求 1 的显示面板的制造方法，可控制用来作为前述接着剂的紫外线硬化性树脂，例如使用阳离子聚合而硬化的紫外线硬化性树脂的温度。因此，即使上述接着剂在常温下黏度高，也可藉由适当地控制其温度而调整其黏度，使对于前述显示基板与前述密封构件

的黏贴面的压力施加得以顺利地进行。而且，在上述接着剂的硬化处理时，不需要加热上述接着剂，即使形成于上述显示基板的显示用组件具有耐热性低的特性，也不会导致该显示用组件的特性劣化，而可利用上述密封构件适当地密封该显示基板。

- 5 根据权利要求 2 的显示面板的制造方法，可使对于上述显示基板与密封构件的黏贴面的压力施加更为迅速并且顺利地进行。

根据权利要求 3 的显示面板的制造方法，可在对于上述显示基板与密封构件的黏贴面施加压力时，适当地控制用来密封两者的接着剂的温度，因此可使两者的间隙确实均一。

- 10 根据权利要求 4 的显示面板的制造方法，使上述显示用组件具有 EL 组件，并且将上述预定温度设定成不会对于该 EL 组件的组件特性造成影响的温度。因此，即使是利用耐热性低的 EL 组件的显示面板，也不需要高温下即可适当地进行上述显示基板的密封。

- 15 根据权利要求 5 的显示面板的制造方法，由于赋予在上述接着剂的温度可随着对于上述黏贴面的压力施加样态而改变，因此可自由度高地调整该接着剂的黏度。因此，可迅速且顺利地利用密封构件来进行上述显示基板的密封。

- 20 根据权利要求 6 的显示面板的制造方法，是使上述显示用组件具有 EL 组件，并且将上述预定温度设定成不会对于该 EL 组件的组件特性造成影响的温度。因此，即使是利用耐热性低的 EL 组件的显示面板，也不需要高温下即可适当地进行上述显示基板的密封。

- 25 根据权利要求 7 的显示面板的制造方法，涂布在上述间隙的上述接着剂的形状也会随着上述施加压力的阶段性变化而阶段性变化。因此，可确保存在于由上述密封构件与显示基板所密封的内部空间的气体排出的期间，即使上述接着剂的黏度高，也可顺利地施加上述压力。因此，可使上述间隙距离、甚至密封上述黏贴面的接着剂的抵接宽度均一，且可迅速地进行确实且可靠性高的显示基板的密封。

- 30 根据权利要求 8 的显示面板的制造方法，由于施加于上述黏贴面的压力的阶段性变化是交互反复使压力变化的压力变更期间以及之后保持一定压力的压力保持期间，因此随着黏贴面的加压，接着剂可更为顺畅地随的变形。因此可更为迅速且确实地进行上述显示基板的密

封。

根据权利要求 9 的显示面板的制造方法，由于上述各压力保持期间是相互独立而设定，因此可加长上述接着剂随着上述施加压力的增加而变形的期间等，而且能以适合接着剂的变形的形式自由度高地设定压力的施加图案。

权利要求 10 的显示面板的制造方法，由于上述压力变更期间的压力变化量是各自独立而设定，因此可设定自由度更高的压力施加图案，且可配合所使用的接着剂而施加更为确实的压力。

权利要求 11 的显示面板的制造方法，由于是使最后压力变更期间的压力变化量小于其它压力变更期间的压力变化量，因此也可缩小与此对应的接着剂的形状变化量。因此，当施加于黏贴面的压力达到目标值时，该间隙距离会成为极接近目标值的稳定值。

权利要求 12 的显示面板的制造方法，由于是在上述压力变更期间的至少一个期间使该压力变化速度成为可变，因此可设定自由度更高的压力施加图案，且可配合所使用的接着剂而施加更为确实的压力。

权利要求 13 的显示面板的制造方法，由于是使上述压力变更期间与压力保持期间交互反复三次，因此可通过黏贴面上的简单的压力施加图案，使施加于上述黏贴面的压力迅速达到目标值，且可使该黏贴步骤的工作时间(tact time)缩短。

20

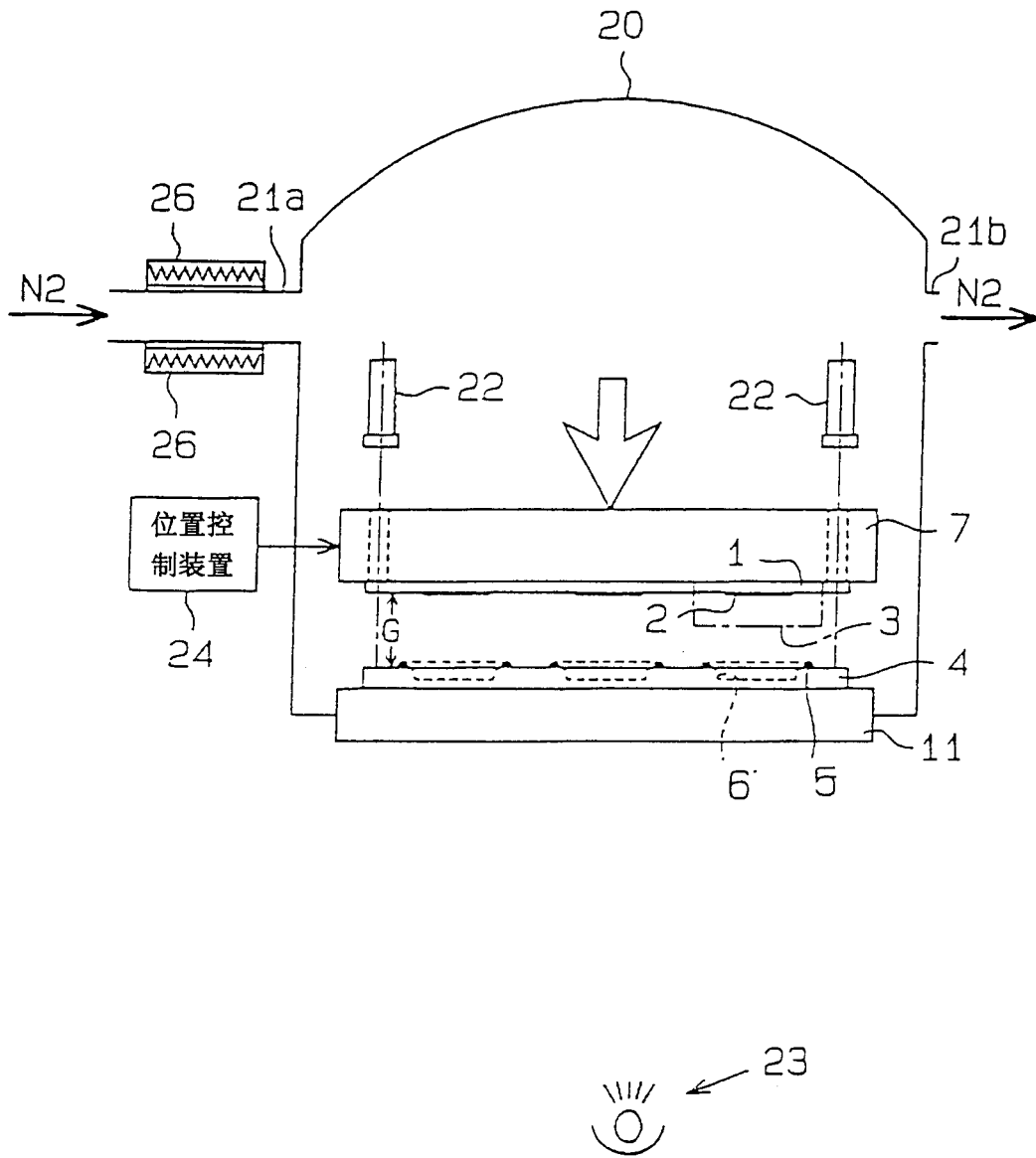


图 1

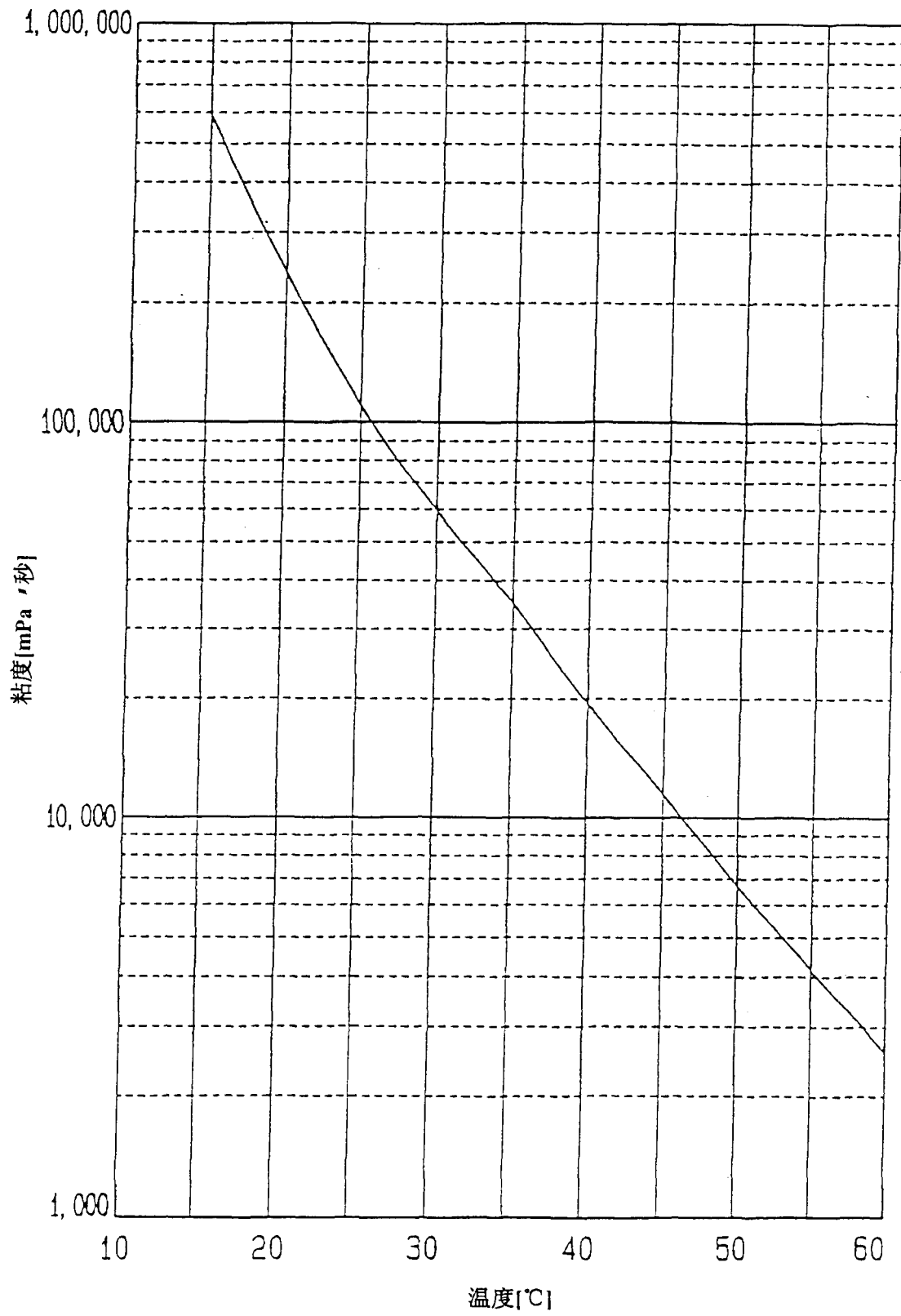


图 2

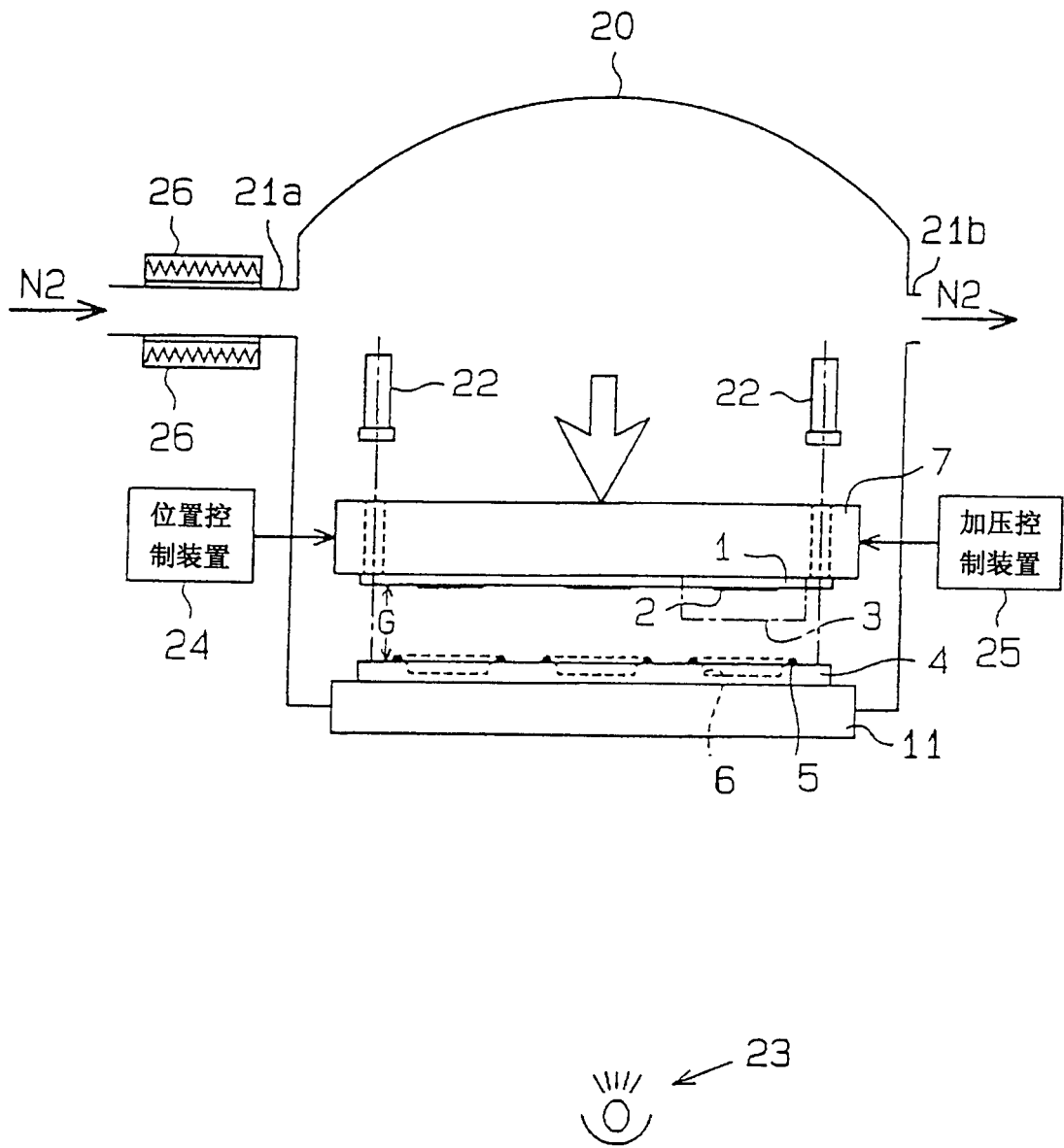


图 3

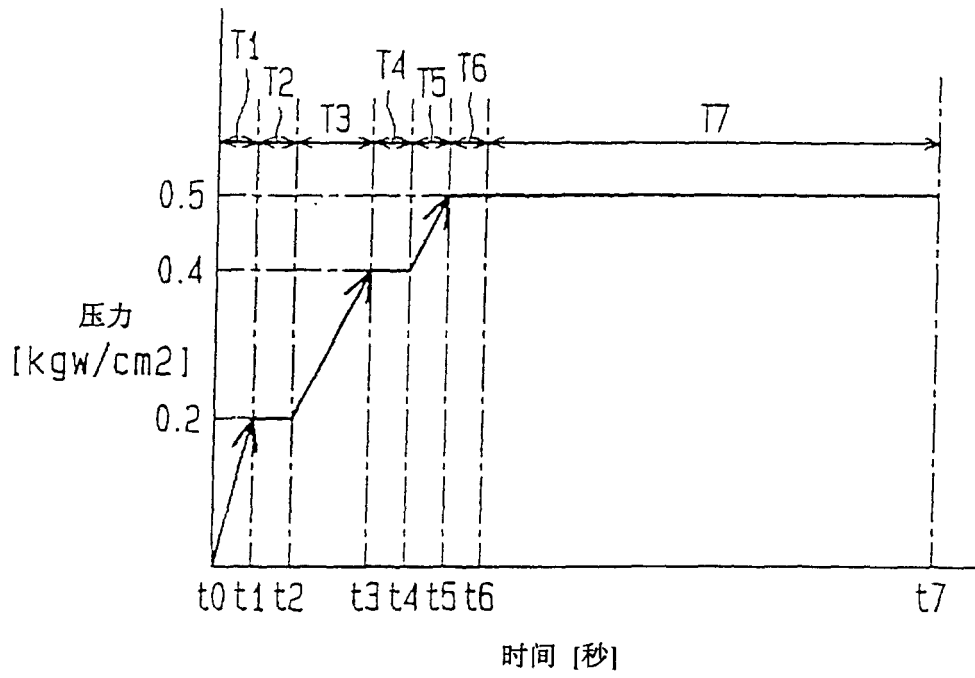


图 4

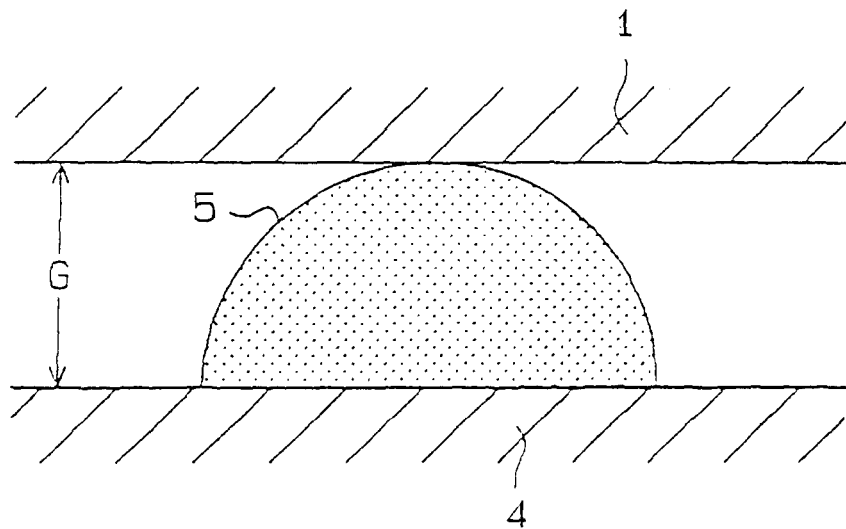


图 5

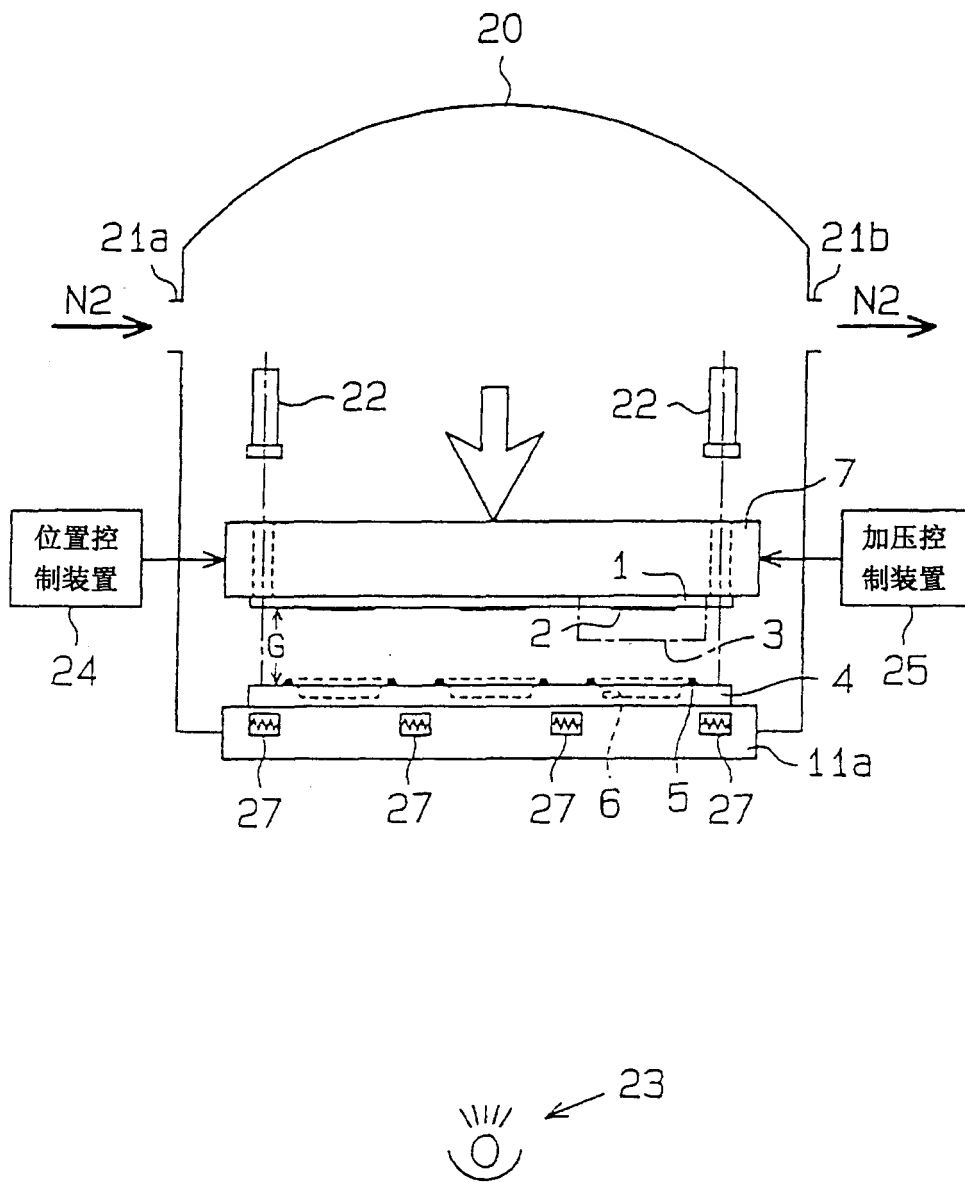


图 6

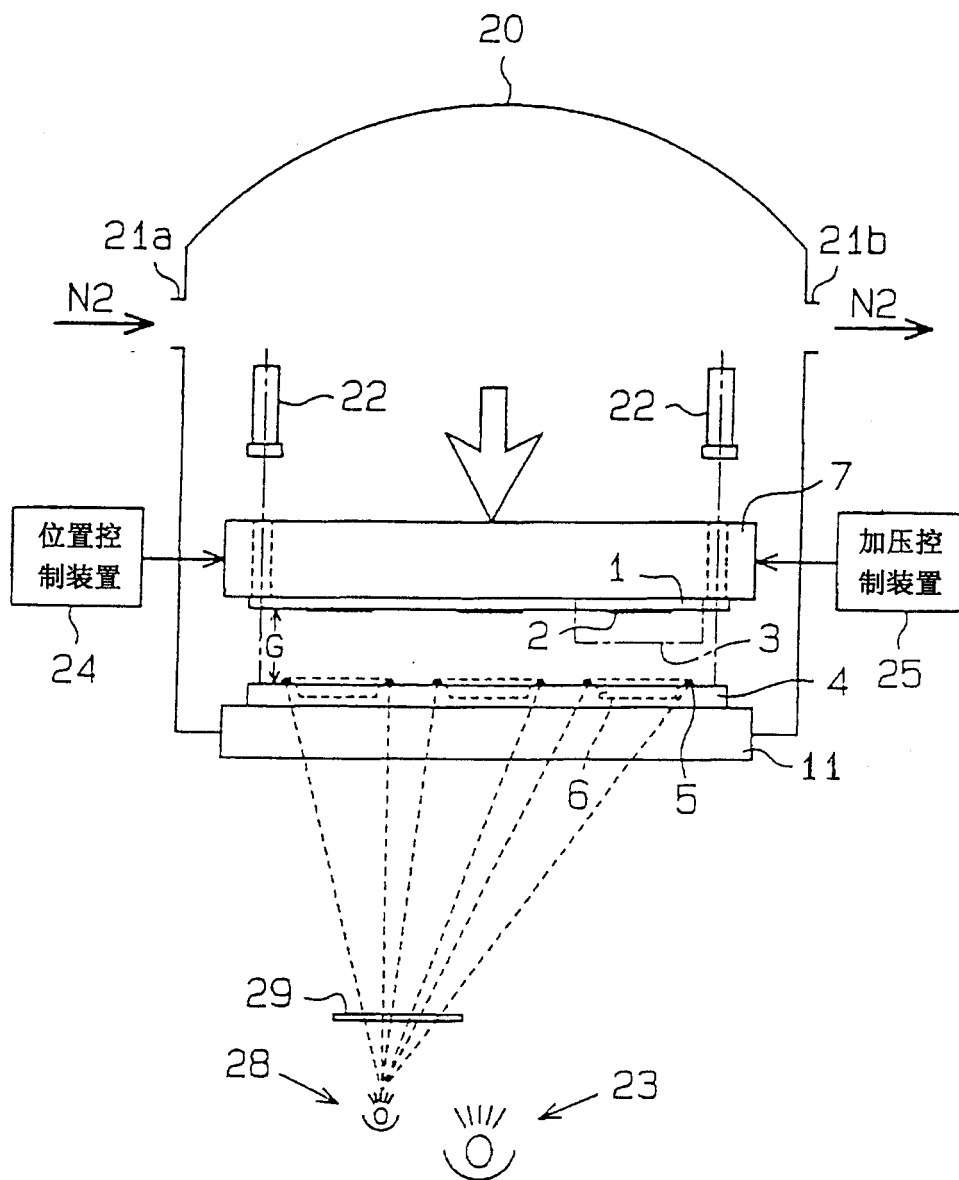


图 7

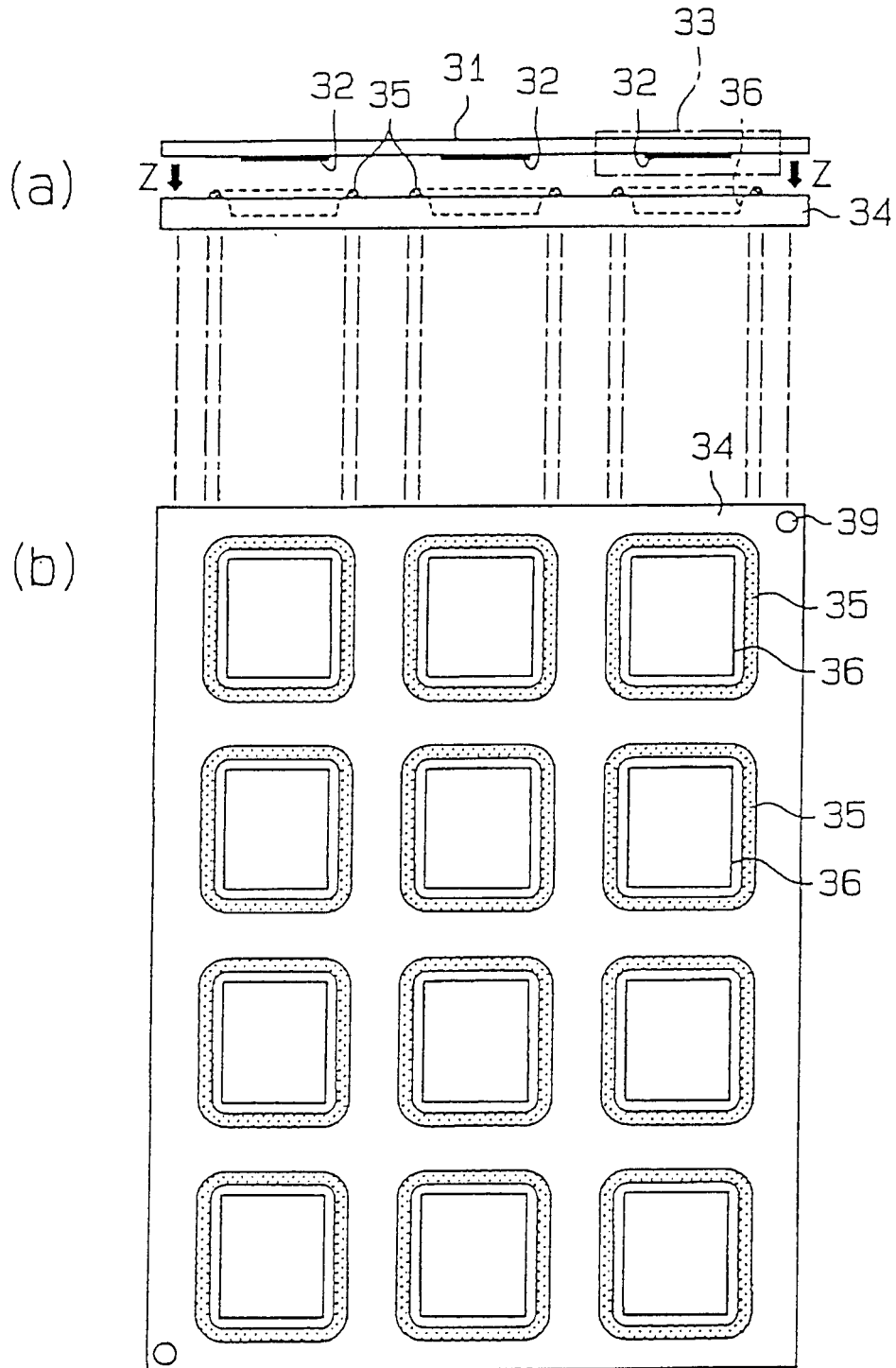


图 8

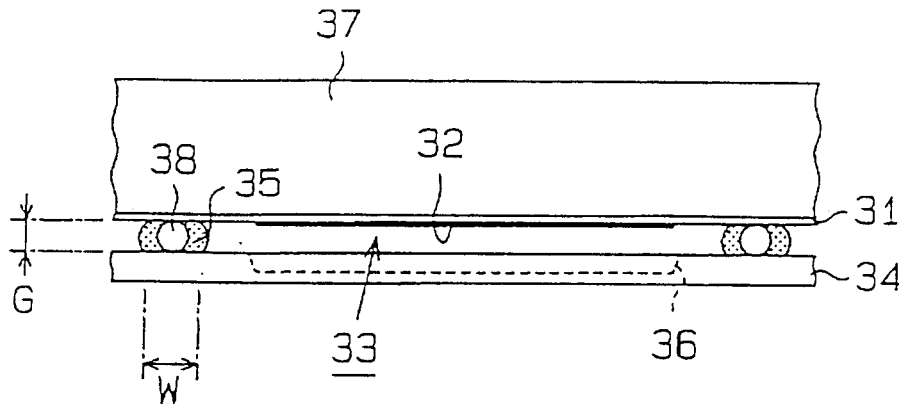


图 9

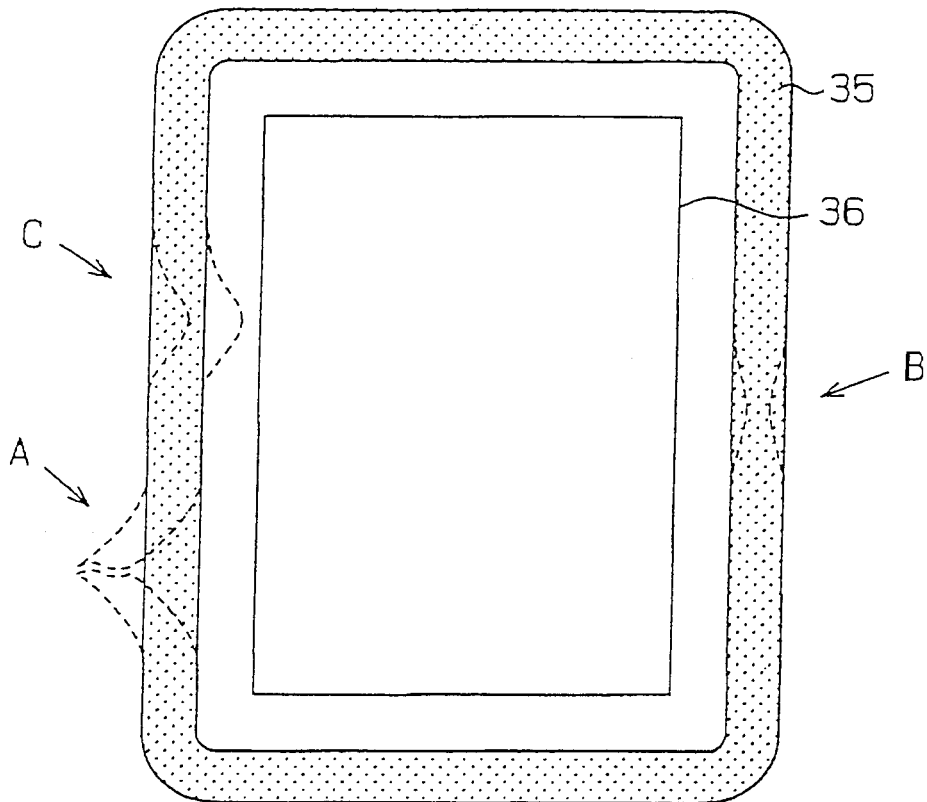


图 10

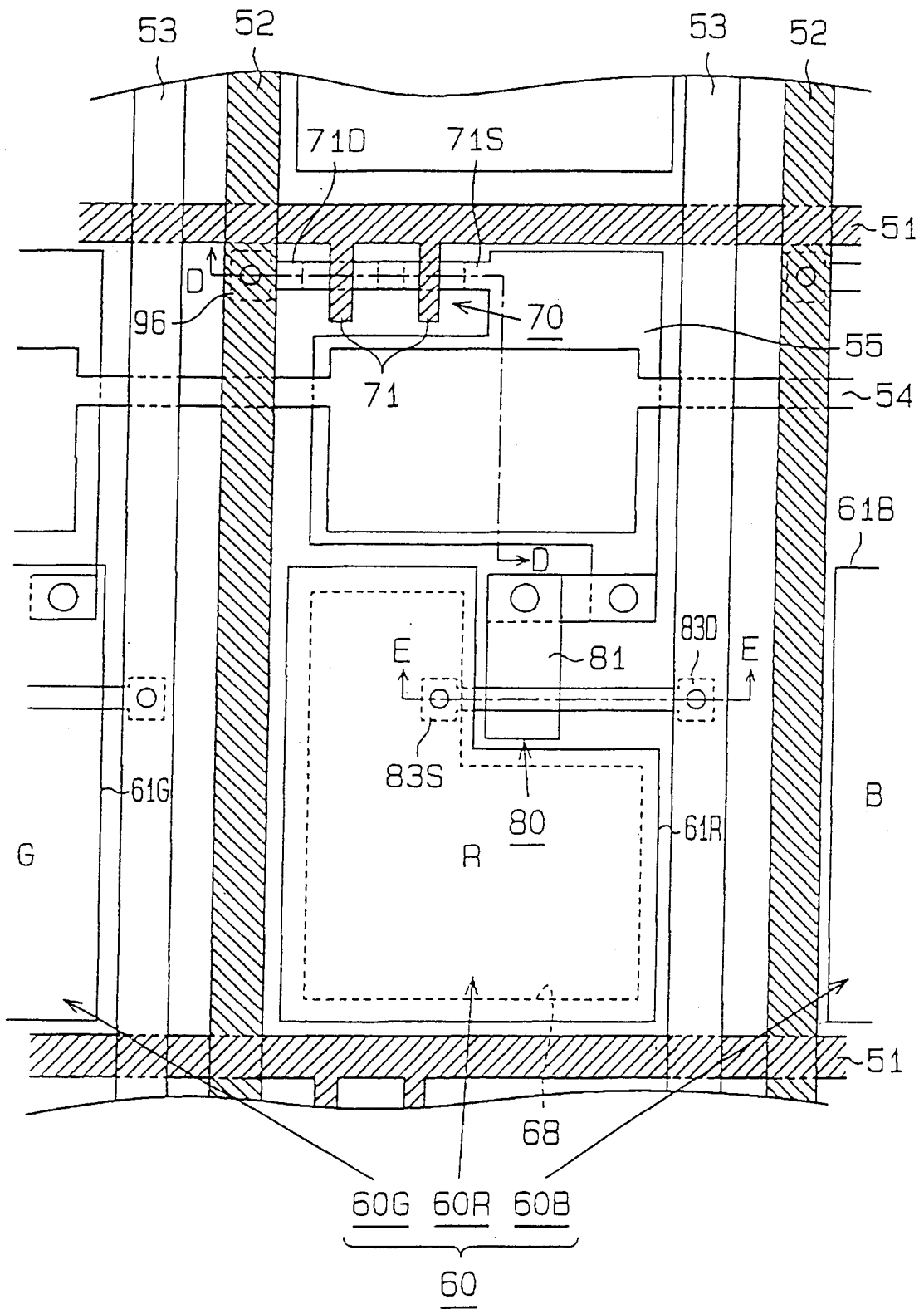


图 11

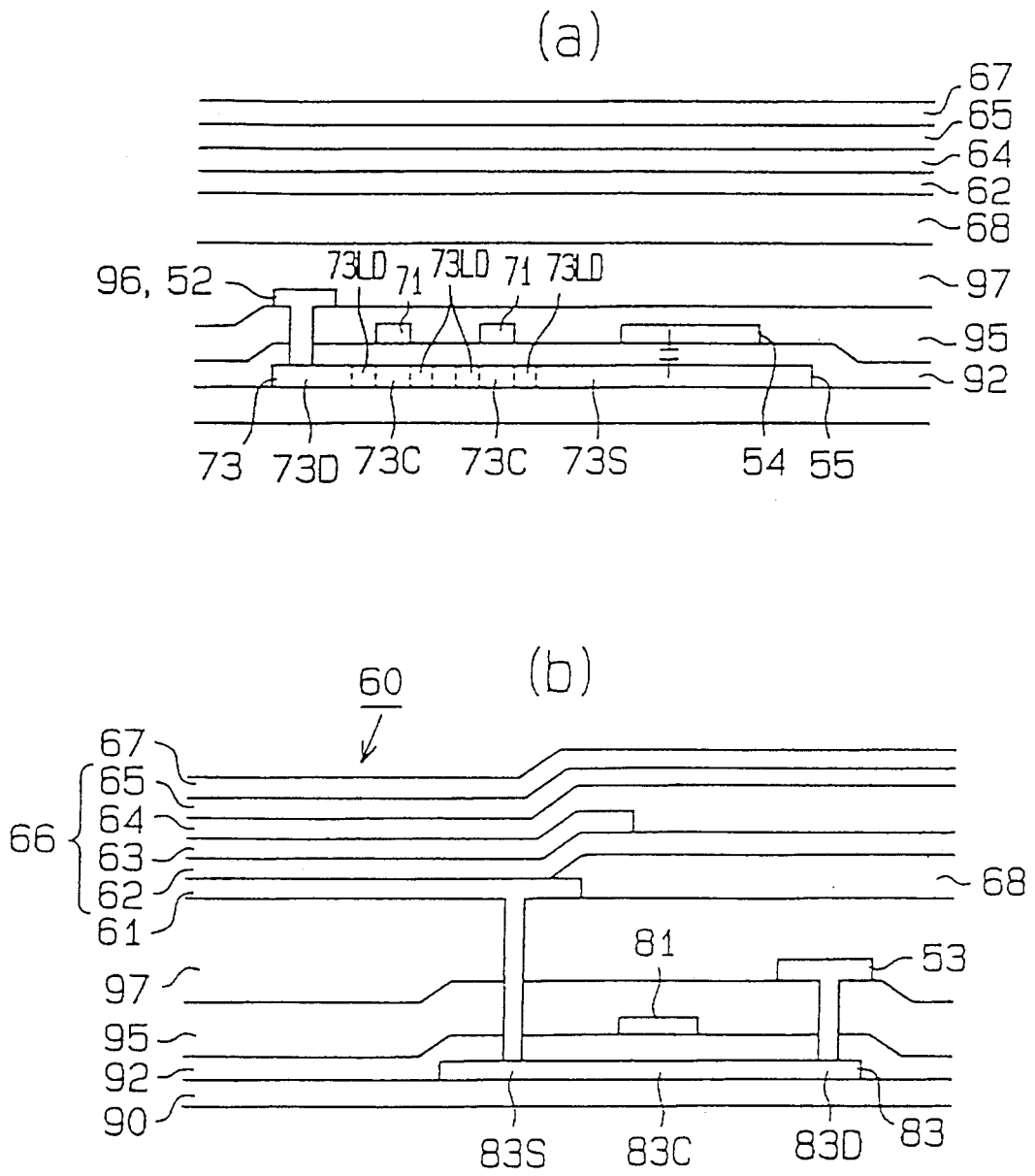


图 12

专利名称(译)	显示面板的制造方法		
公开(公告)号	CN1395134A	公开(公告)日	2003-02-05
申请号	CN02125164.9	申请日	2002-06-28
[标]申请(专利权)人(译)	三洋电机株式会社		
申请(专利权)人(译)	三洋电机株式会社		
当前申请(专利权)人(译)	三洋电机株式会社		
[标]发明人	松冈英树		
发明人	松冈英树		
IPC分类号	H05B33/10 G02F1/1333 G02F1/1339 G09F9/00 G09F9/30 H01L27/32 H01L51/50 H01L51/52 G02F1/133 G02F1/136 G02F1/15 G02F11/36		
CPC分类号	H01L27/32 G02F1/1339 H01L51/5237 H01L27/3244 H01L51/5246		
优先权	2001198921 2001-06-29 JP		
其他公开文献	CN1184521C		
外部链接	Espacenet SIPO		

摘要(译)

本发明提供一种即使使用黏度高的接着剂，也可迅速且确实地利用密封构件及接着剂来密封显示基板的显示面板的制造方法，其中，将形成有有机电发光(EL)组件的显示面板的玻璃基板1黏贴在事先涂布有接着剂5的密封用玻璃4并加以密封。此时，利用温度调节器26来控制作用室20内所充满的氮气的温度，藉此控制前述接着剂5的温度以调整其黏度。该接着剂5的温度是以可配合施加于上述黏贴面的压力而作成适当黏度的方式来设定。而且，上述温度设定在不会使前述EL组件劣化的范围。

