



(12)发明专利

(10)授权公告号 CN 104778918 B

(45)授权公告日 2017.07.21

(21)申请号 201510135241.1

(22)申请日 2006.01.10

(65)同一申请的已公布的文献号
申请公布号 CN 104778918 A

(43)申请公布日 2015.07.15

(30)优先权数据
11/043657 2005.01.26 US

(62)分案原申请数据
200680009664.8 2006.01.10

(73)专利权人 霍尼韦尔国际公司
地址 美国新泽西州

(72)发明人 K.R.萨马 J.施米德特 J.A.劳什

(74)专利代理机构 中国专利代理(香港)有限公司
72001

代理人 蒋骏

(51)Int.Cl.
G09G 3/3233(2016.01)

(56)对比文件
JP 2001042822 A,2001.02.16,
JP 2001142427 A,2001.05.25,
US 2003063078 A1,2003.04.03,
CN 1558390 A,2004.12.29,
CN 1479270 A,2004.03.03,
CN 1174356 C,2004.11.03,

审查员 李小艳

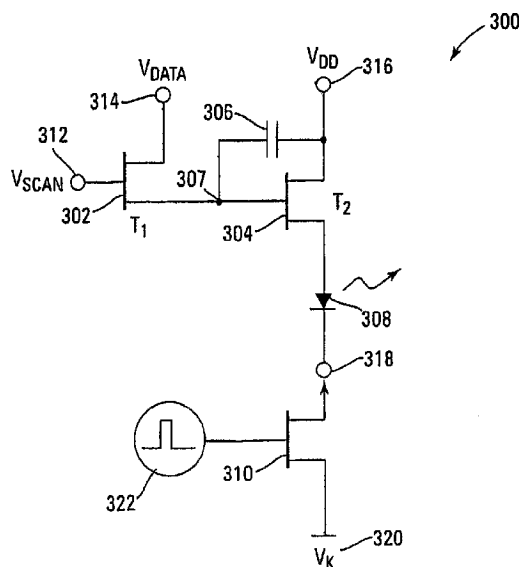
权利要求书2页 说明书7页 附图4页

(54)发明名称

有源矩阵有机发光二极管显示器

(57)摘要

公开了一种改善的AM OLED像素电路和对AM OLED显示器进行宽动态范围调光的方法,其能在整个调光范围内保持颜色平衡,且当显示器调光到较低亮度值时还可在低灰度级处保持显示器的亮度和色度的均匀性。基本地,这里公开的OLED像素电路和调光方法使用OLED像素电流的脉冲宽度调制来获得理想的显示亮度。为了获得理想的显示亮度,公开了对公共阴极电压或公共电源电压进行外部PW调制来调制OLED电流的两个实例电路。公开了在像素电路中结合另外的晶体管开关来在帧时间过程中调制OLED电流的三个实例电路。通过与数据电压(或电流)调制结合,对OLED电流进行PWM,可实现宽动态范围调光,同时保持所涉及的显示器表面上所需的颜色平衡以及亮度和色度均匀性。



1. 一种有机发光二极管显示器,包括:

耦合到电源的多行有机发光二极管;

多个脉冲宽度调制信号发生器;

至少一个电路,包括:

第一晶体管,所述第一晶体管耦合到所述显示器的行地址总线和所述显示器的列地址总线;

第二晶体管,所述第二晶体管耦合到所述第一晶体管并且直接耦合到所述多行有机发光二极管中的一个有机发光二极管;

存储电容器,所述存储电容器耦合到所述第一晶体管的源级和所述第二晶体管的漏极;

第三晶体管,所述第三晶体管耦合到所述多行有机发光二极管中的所述一个有机发光二极管并且耦合到所述脉冲宽度调制信号发生器中的一个,使得所述第三晶体管被配置为对通过所述多行有机发光二极管中的所选择的一个有机发光二极管的电流进行脉冲宽度调制并且控制其光发射;以及

第四晶体管,所述第四晶体管直接耦合到所述第三晶体管、所述第二晶体管、所述有机发光二极管中的所述一个和所述脉冲宽度调制信号发生器中的一个,其中所述第四晶体管的栅极直接耦合到所述第三晶体管的栅极,所述第四晶体管还能操作成与所述第三晶体管协作地控制所述有机发光二极管的光发射。

2. 根据权利要求1所述的有机发光二极管显示器,其中所述第三晶体管还耦合到所述显示器中的公共阴极结构。

3. 根据权利要求1所述的有机发光二极管显示器,其中所述第三晶体管还耦合到所述电源。

4. 一种有机发光二极管显示器,包括:

多行有机发光二极管像素;

多个脉冲宽度调制信号发生器;

至少一个有机发光二极管电路,包括:

第一晶体管,所述第一晶体管耦合到所述显示器的行地址总线和所述显示器的列地址总线;

第二晶体管,所述第二晶体管耦合到所述第一晶体管;

第三晶体管,所述第三晶体管耦合到所述第二晶体管并且耦合到所述多行有机发光二极管像素中的一个有机发光二极管,所述第三晶体管被配置为改变施加到所述第二晶体管的栅极的电压;

第四晶体管,所述第四晶体管直接耦合到所述第三晶体管、所述第二晶体管、所述多行有机发光二极管像素中的所述一个有机发光二极管和所述脉冲宽度调制信号发生器中的一个,其中所述第四晶体管的栅极直接耦合到所述第三晶体管的栅极,所述第四晶体管还能操作成与所述第三晶体管协作地控制所述一个有机发光二极管的光发射;

存储电容器,所述存储电容器耦合到所述第一晶体管的源级和所述第二晶体管的漏极;以及

其中所述脉冲宽度调制信号发生器中的一个在有机发光二极管像素的行中的所述像

素的每一个处耦合到所述第三晶体管以对通过所述行中的有机发光二极管像素的每一个的电流进行脉冲宽度调制,并且控制其光发射。

5. 根据权利要求4所述的有机发光二极管显示器,其中所述第三晶体管还耦合到所述显示器中的公共阴极结构。

6. 根据权利要求4所述的有机发光二极管显示器,其中所述第三晶体管还耦合到电源。

7. 一种有机发光二极管显示器,包括:

多行有机发光二极管;

多个脉冲宽度调制信号发生器;

至少一个有机发光二极管电路,包括:

第一晶体管,所述第一晶体管耦合到所述显示器的行地址总线 and 所述显示器的列地址总线;

第二晶体管,所述第二晶体管直接耦合到所述多行有机发光二极管中的一个有机发光二极管;

第三晶体管,所述第三晶体管耦合到所述多行有机发光二极管中的所述一个有机发光二极管;

第四晶体管,所述第四晶体管经由所述第三晶体管耦合到所述第一晶体管,其中所述第三晶体管的栅极直接连接到所述第四晶体管的栅极;

存储电容器,所述存储电容器耦合到所述第一晶体管的源极并且直接耦合到所述第三晶体管的漏极;以及

其中所述脉冲宽度调制信号发生器中的一个在有机发光二极管像素的行中的像素的每一个处直接耦合到所述第三晶体管和所述第四晶体管以对通过所述行中的像素的每一个处的有机发光二极管中的每一个的电流进行脉冲宽度调制,并且控制其光发射。

8. 根据权利要求7所述的有机发光二极管显示器,其中所述第三晶体管还耦合到所述显示器中的公共阴极结构。

9. 根据权利要求7所述的有机发光二极管显示器,其中所述第三晶体管还耦合到所述脉冲宽度调制信号发生器中的所述一个。

有源矩阵有机发光二极管显示器

[0001] 本申请是申请日为2006年6月10日,申请号为200680009664.8,发明名称为“有源矩阵有机发光二极管显示器”的申请的分案申请。

技术领域

[0002] 本发明一般涉及平板显示器领域,更具体地说但不是排他地,涉及一种改善的有源矩阵有机发光二极管(AM OLED)显示器,以及在用于商业和军事应用的这种显示器中,例如驾驶舱显示器、航空设备显示器或手持军事用通信器件显示器,进行宽动态范围调光(dimming)的方法。

背景技术

[0003] AM OLED显示器是新兴的平板显示技术,其已经生产出新的产品,如用于蜂窝电话和汽车声频系统的无源矩阵寻址显示器。AM OLED显示器最有可能取代背光AM液晶显示器(LCD),因为AM OLED显示器更加省电,坚固,重量轻,成本低,且比现有的AM LCD具有更好的图像质量。由此,基于AM OLED的显示器的市场估计从2006年开始每年会达到大约17亿美元。

[0004] 由于对图像质量的严格要求以及在较宽范围的环境,如高温、潮湿和周围发光的环境内需要出色的操作性能,所以驾驶舱显示器领域对现有的显示器技术要求较高。对于过去十年的较好部分,由于AM LCD在较轻重量、较平坦的波形因数、较低功耗、具有相对小边框的大有源面积的使用、较高可靠性、较高亮度、较大亮度均匀性、较宽的调光范围以及较好的日光可读性方面而言比CRT显示器具有优势,所以在驾驶舱领域中AM LCD已经取代了阴极射线管(CRT)。由此,AM LCD在很多年都作为选择用于驾驶舱和航空设备显示器领域的显示器。

[0005] AM LCD用于显示器应用(例如驾驶舱、航空设备和手持器件显示器)存在的显著问题是,AM LCD的背光给这些类型的显示器增加了显著的重量和体积。然而,AM LCD的这种背光特征的优点是,为了在周围发光的条件下获得最佳的性能,其提供了高度可控的功能以(独立地)对显示器调光。一些重要的显示器应用(例如航空设备和特定的军事器件显示器)要求在较宽的动态范围中对显示器调光(例如, $>2000:1$),从而在白天(亮)和晚上(暗)观看条件中进行舒适的观看。当前,可以通过调节显示器背光的亮度(在较大的动态范围内),同时保持AM LCD的最佳驱动条件来实现AM LCD的这种调光功能。

[0006] 对于航空设备或手持器件应用的AM LCD存在的重量和体积问题,例如可用AM OLED显示器缓解。与AM LCD相比,AM OLED显示器具有下述显著的优点,如较宽的视角、较低的功耗、较轻的重量、出色的响应时间、出色的图像质量和较低的成本。然而,现有的AM OLED显示器的缺点是,除了通过改变AM OLED显示器的驱动条件或通过改变阳极(V_{DD})和/或阴极(V_K)电压之外,很难将AM OLED调光(即调节它们的亮度)到理想的亮度级别。

[0007] 一般地,对于“正常的”白天(明亮的外部环境)观看条件而言,现有的AM OLED显示器的灰度驱动条件被最佳化。然而,使用常规的AM OLED显示器来改变AM OLED显示器的灰

度驱动条件或 V_{DD}/V_K 电压以获得用于晚上(暗的外部化境)条件的较低的显示亮度级别,会导致在这些显示器的表面上出现亮度和颜色不均匀。

[0008] 这样,对于在这种重要应用,如驾驶舱显示器、航空设备显示器或军事用手持器件显示器中的AM OLED显示器的重要要求是,在显示器调光时,这些显示器必须能在较宽的动态范围(如, $>2000:1$)内调整它们的亮度,而不影响显示器表面的亮度和色度的颜色平衡和/或均匀。用于现有AM OLED显示器的驱动方法通过调节灰度数据电压(或电流)或 V_{DD}/V_K 电压来获得所需的亮度。然而,调节AM OLED显示器亮度的这些现有方法对于较宽动态范围的显示器调光应用来说产生了几个问题,例如:(1)使用目前可用于AM OLED显示器的8位数据(列)驱动器的现有的驱动方法很难获得理想的较宽动态范围的调光要求;(2)当为了晚上(低亮度)操作,改变(例如减小)对于“标准的”白天操作而最佳化的灰度数据电压(或电流)或 V_{DD}/V_K 电压时,由于所使用的红色、绿色和蓝色(R,G,B)AM OLED显示器材料的不同转移特性(亮度对电压),显示器的颜色平衡一般会改变;(3)由于薄膜晶体管(TFT)中变化增加以及低亮度(灰度)状况中的OLED性能,现有的AM OLED显示器以与晚上观看条件相关的较低的亮度级别操作时会导致显示器表面上的亮度和色度显著地不均匀。

[0009] 由此,为了说明现有的AM OLED显示器的这些问题,图1描述了典型的AM OLED子像素电路100的电学示意图(标为“现有技术”),其在AM OLED显示器调光的常规方法中普遍使用。参照图1,常规的子像素电路100包括第一TFT102、第二TFT104、存储电容器106、和OLED像素108。如图所示,晶体管102是扫描晶体管,晶体管104是驱动晶体管。扫描晶体管102的栅极端110与所涉及的显示器的行(扫描/行启动(row-enable))地址总线相连,扫描晶体管102的漏极端112与显示器的列(数据)地址总线相连。扫描晶体管102的源极与存储电容器106处的节点107和驱动晶体管104的栅极端相连。在显示器操作的行寻址时间周期过程中,扫描晶体管102将存储电容器106处的节点107和驱动晶体管104的栅极端充电到数据电压(信号), V_{DATA} 。在行寻址时间周期之后,扫描晶体管102断开,OLED像素108与数据总线电隔离。在该帧时间的剩余时间过程中,与驱动晶体管104的漏极端114连接的电源电压, V_{DD} 提供用于驱动OLED像素108的电流。

[0010] 由图1中所示的AM OLED显示器电路100中的常规方法通过改变数据总线上的数据电压(信号)来获得灰度。此外,通过改变数据电压(信号)或 V_{DD}/V_K 电压直接调整(用于显示器调光)显示器的亮度(最大亮度)。然而,如之前所述,从图1可以看出,调整AM OLED显示器亮度的这些常规方法的显著问题是,因为通过改变数据电压(或电流),或通过改变电源(V_{DD} 和/或 V_K)电压来进行调光操作,从而调节灰度,所以不能以合适的均匀性来获得较宽动态范围的调光(例如, $>2000:1$)。然而,如下面详细所述的,本发明提供了一种改善的AM OLED显示器和方法,该方法能用出色的调光能力(例如,宽动态范围 $>2000:1$)调节亮度,其解决了现有的AM OLED显示器和其他现有技术显示器遇到的问题。

发明内容

[0011] 本发明提供了一种改善的AM OLED像素电路和对AM OLED显示器进行宽动态范围调光的方法,其能在整个调光范围内保持颜色平衡,且当显示器调光到较低亮度值时还可在低灰度级处保持显示器的亮度和色度的均匀性。这样,本发明能使AM OLED显示器满足现有的和未来航空设备、驾驶舱和手持军事用器件显示器应用所需的严格的颜色/调光规格。

基本地,本发明提供了一种改善的AM OLED像素电路和动态范围调光的方法,其使用OLED像素电流的脉冲宽度调制(PWM)来获得理想的显示亮度(辉度(brightness))。

[0012] 为了获得理想的显示亮度,本发明提供了两个实例实施例,用于对公共阴极电压(V_K)或公共电源电压(V_{DD})进行外部(例如AM OLED玻璃显示器外部)PW调制,以便调制OLED电流。为了在帧时间过程中调制OLED电流,本发明还提供了三个另外的实例实施例,其在像素电路中结合另外的晶体管开关。与常规的方法不同,该三个另外的(内部)实例实施例在帧时间过程中允许连续调制每行像素,这消除了显示器闪烁的任何倾向。因而,通过与数据电压(或电流)调制结合,对OLED电流进行PW调制,本发明实现了宽动态范围调光,同时保持了所涉及的显示器表面上所需的颜色平衡以及亮度和色度均匀性。

附图说明

[0013] 在所附的权利要求中列出了被认为是本发明的特性的新颖特征。然而,当结合附图阅读时,通过参照下面示意性实施例的详细描述,本发明本身以及优选的使用模式、进一步的优点和优点将得到最佳理解,其中:

[0014] 图1描述了现有技术的AM OLED子像素电路的电学示意图,其目前用在AM OLED显示器调光的常规方法中;

[0015] 图2A描述了实例驾驶舱或航空设备显示器环境的图示,该环境可用作执行本发明的一个或多个实施例的环境;

[0016] 图2B描述了实例驾驶舱或航空设备显示器的图示,其中可执行本发明的一个或多个实施例;

[0017] 图3描述了实例AM OLED子像素电路的电学示意图,其用于执行本发明的第一个实施例;

[0018] 图4描述了实例AM OLED子像素电路的电学示意图,其用于执行本发明的第二个实施例;

[0019] 图5描述了实例AM OLED子像素电路的电学示意图,其用于执行本发明的第三个实施例;

[0020] 图6描述了实例AM OLED子像素电路的电学示意图,其用于执行本发明的第四个实施例;以及

[0021] 图7描述了实例AM OLED子像素电路的电学示意图,其用于执行本发明的第五个实施例。

具体实施方式

[0022] 现在参照附图,图2A描述了实例驾驶舱或航空设备显示器环境200A的图示,该环境可用作执行本发明的一个或多个实施例的环境。图2B描述了实例驾驶舱或航空设备显示器200B(例如,来自所述实例环境200A内)的图示,其包括实例显示器202B,其中可执行本发明的一个或多个实施例。这样,尽管图2A和2B描述了典型的环境和航空设备或驾驶舱显示器,但本发明并不受到限制,并且可以以任何适当的显示器要求来实施,例如宽动态范围调光(例如,军事或商业上的具有平板显示器的手持器件等)。

[0023] 图3描述了实例AM OLED子像素电路300的电学示意图,其用于执行本发明的第一

个实施例。这样,AM OLED子像素电路300可用在优选方法中,该方法使用例如外部的(显示器外部)PWM方案来动态地对AM OLED显示器调光。现在参照图3,AM OLED子像素电路300包括第一TFT302、第二TFT304、存储电容器306、OLED像素308、和晶体管310,晶体管310在这里表示为场效应晶体管(FET)。如图所示,晶体管302是扫描晶体管,晶体管304是驱动晶体管。扫描晶体管302的栅极端312与所涉及的显示器的行(扫描/行启动)地址总线相连,扫描晶体管302的漏极端314与该显示器的列(数据)地址总线相连。扫描晶体管302的源极与存储电容器306处的节点307和驱动晶体管304的栅极端相连。驱动晶体管304的源极与OLED像素308的端子相连。OLED像素308的第二端子318与晶体管310的一个(例如漏极)端子相连。晶体管310的另一个(例如源极)端子与公共阴极端子 V_k 320相连。

[0024] 对于该示例性实施例,结合AM OLED像素电路300的AM OLED显示器可以包括多个(例如两个或更多个)公共阴极端子, V_k 320。一个这样的公共阴极端子, V_k 320,可用于覆盖所涉及的显示器上的显示行的顶半部,并且另一个公共阴极端子, V_k 320,可用于覆盖所涉及的显示器上的显示行的底半部。例如,显示器可以包括480行和640列。在这种AM OLED显示器中,每个公共阴极端子, V_k 320,可通过PWM信号发生器322控制的晶体管310切换到阴极电压。来自发生器322的PWM信号的实例频率为60Hz。

[0025] 在显示器操作的行寻址时间周期过程中,扫描晶体管302将存储电容器306处的节点307和驱动晶体管304的栅极端充电到数据电压(信号), V_{DATA} 。在行寻址时间周期之后,扫描晶体管302断开,并且OLED像素308与数据总线电隔离。

[0026] 对于该示例性实施例,为了在所涉及的显示器的帧时间过程中控制辉度或亮度,通过从PWM信号发生器322施加的信号PW调制公共阴极电压, V_k 320,所述PWM信号发生器322用于跨越与该公共阴极端子 V_k 320相关的OLED像素(例如OLED像素308)的行施加反偏压,其又“切断”与该公共阴极端子 V_k 320相关的OLED像素(例如OLED像素308)。因而,依照本发明的该实施例,提供了一种AM OLED像素电路和方法,用于获得宽动态范围调光,同时保持所涉及的显示器表面上所需的颜色平衡以及亮度和色度均匀性。在该情形下,为了动态地对显示器调光,使用外部晶体管310来调制OLED像素308的阴极电源, V_k 320。因而,通过PW调制公共阴极电压, V_k 320,可在适当的时间周期内将显示器的亮度或灰度平均。因此,使用本发明的PWM方法允许比目前给现有OLED显示器提供的方法更加均匀地对OLED显示器进行调光。

[0027] 图4描述了实例AM OLED子像素电路400的电学示意图,其用于执行本发明的第二个实施例。这样,AM OLED子像素电路400可用在优选方法中,该方法使用例如外部的(显示器外部)PWM方案来动态地对AM OLED显示器调光。现在参照图4,AM OLED子像素电路400包括第一TFT402、存储电容器404、第二TFT408、OLED像素410、和晶体管406,晶体管406在这里表示为P沟道FET。在该情形中,为了“关断”跨越与公共电源电压, V_{DD} 418相关的OLED像素(例如OLED像素410)的电压,并由此控制显示器的辉度,可以使用外部的(所涉及的显示器外部)晶体管406来PW调制OLED像素410的正电源, V_{DD} 418。此外,在该情形中,可从 V_{DD} 线去除存储电容器404的参考电压, V_{sc} 416,以防止将PW调制的 V_{DD} 耦合到在晶体管408的栅极端与存储电容器404之间的节点426处的栅极电压, V_{GS2} 。

[0028] 如图所示,对于该实例实施例,晶体管402是扫描晶体管,晶体管408是驱动晶体管。扫描晶体管402的栅极端412与所涉及的显示器的行(扫描/行启动)地址总线相连,扫描

晶体管402的漏极端414与该显示器的列(数据)地址总线相连。扫描晶体管402的源极与存储电容器404处的节点426和驱动晶体管408的栅极端相连。驱动晶体管408的源极与OLED像素410的端子相连。驱动晶体管408的漏极与晶体管406的一个(例如漏极)端子422相连,并且晶体管406的另一个(例如源极)端子与公共电源电压 V_{DD} 418相连。OLED像素410的第二端子与公共阴极端子 V_K 424相连。

[0029] 对于该示例性实施例,结合AM OLED子像素电路400的AM OLED显示器可以包括多个(例如两个或更多个)公共电源电压端子, V_{DD} 418。每一个公共电源电压(例如图4中的 V_{DD} 418)给整个显示器内所涉及的特定OLED子像素(例如OLED 410)提供正电源电压。这种显示器中的晶体管406的控制端与PWM信号发生器420相连。

[0030] 在显示器操作的行寻址时间周期过程中,扫描晶体管412将存储电容器404处的节点426和驱动晶体管408的栅极端充电到数据电压(信号), V_{DATA} 。在行寻址时间周期之后,扫描晶体管412断开,并且OLED像素410与数据总线电隔离。然后,为了调整显示器(例如OLED像素410)的亮度(例如,辉度),将来自PWM信号发生器420的PW调制的信号施加到开关晶体管406的栅极,其对公共电源电压 V_{DD} 418进行PW调制,以“断开”跨越与公共电源电压 V_{DD} 418相关的该多个OLED像素(例如OLED像素410)的电压,并且由此控制整个显示器的辉度。此外,使用本发明的PWM方法,可以以最佳的均匀性实现显示器的调光。

[0031] 图5描述了实例AM OLED子像素电路500的电学示意图,其用于执行本发明的第三个实施例。这样,AM OLED子像素电路500可用在优选方法中,该方法使用例如内部的(显示器内部)PWM方案来动态地对AM OLED显示器调光。现在参照图5,AM OLED子像素电路500包括第一TFT502、存储电容器504、第二TFT506、第三TFT508、和OLED像素510。在该情形中,为了“断开”OLED像素(例如OLED像素510)以便其不发光,并由此控制整个显示器的辉度,在显示器中的每个子像素处可以使用第三TFT508(在所涉及的显示器内部)来PW调制OLED像素510的电流, I_{OLED} 518。

[0032] 如图所示,对于该实例实施例,晶体管502是扫描晶体管,晶体管506是驱动晶体管。扫描晶体管502的栅极端512与所涉及的显示器的行(扫描/行启动)地址总线相连,扫描晶体管502的漏极端514与显示器的列(数据)地址总线相连。扫描晶体管502的源极与存储电容器504处的节点507和驱动晶体管506的栅极端相连。驱动晶体管506的源极与第三TFT508的漏极相连,第三TFT508的源极与OLED像素510的端子相连。驱动晶体管506的漏极与公共电源电压 V_{DD} 516相连。OLED510的第二端子与公共阴极端子 V_K 522相连。

[0033] 对于该示例性实施例,结合AM OLED像素电路500的AM OLED显示器可以包括多个(例如两个或更多个)PWM电压信号发生器, V_{PWM} 520。因而,通过第三TFT508的像素开关或PWM,第三TFT508控制OLED电流 I_{OLED} 518并“断开”所涉及的OLED像素(例如图5中的OLED像素510),以便所涉及的OLED像素不发光。

[0034] 具体地说,在显示器中的给定行中的每个像素中,开关TFT508的栅极端与可从显示器外部寻址的行总线相连,该行总线为行启动总线。为了“断开”流到OLED像素510的电流并“断开”像素,给每行施加来自PWM电压信号发生器520的PW调制的信号, V_{PWM} 。对每行的“开”时间进行调制,以控制显示器的辉度。使用这种内部调制方案可实现显著量的调制(例如调光)。

[0035] 例如,在1000线(行)显示器中,仅通过预定的PWM方法,可以以1000:1的因数对显

示器的辉度进行调制(调光),并允许使用具有较高亮度值的灰度来实现期望的宽动态范围调光(例如 $>2000:1$)。因而,与用于AM OLED显示器的常规的调光方法相比,本发明显著提高了显示器调光时显示器表面上的亮度和色度均匀性。

[0036] 这样,PWM电压信号发生器520通常与显示器中的所有像素连接,或者每行像素可以被设置有独立的PWM信号发生器(例如,PWM电压信号发生器520)。顺便提一句,给每行像素设置单独的PWM电压(例如 V_{PWM} 520)的优点是,与其他方案相比可将显示器闪烁显著地最小化。

[0037] 在显示器操作的行寻址时间周期过程中,扫描晶体管502将存储电容器504处的节点507和驱动晶体管506的栅极端充电到数据电压(信号), V_{DATA} 。在行寻址时间周期之后,扫描晶体管502断开,OLED像素510与数据总线电隔离。然后,为了调整显示器(例如OLED像素510)的亮度(例如,辉度),将来自PWM电压信号发生器520的PW调制的信号 V_{PWM} 施加到第三TFT508的栅极,其将OLED电流, I_{OLED} 518进行PW调制,以断开主要的OLED像素(例如OLED像素510),并且由此控制整个显示器的辉度。此外,使用本发明的PWM方法,可以以最佳的均匀性实现显示器的调光。

[0038] 图6描述了实例AM OLED子像素电路600的电学示意图,其用于执行本发明的第四个实施例。这样,AM OLED子像素电路600可用在优选方法中,该方法使用例如内部的(显示器内部)PWM方案来动态地对AM OLED显示器调光。现在参照图6,AM OLED子像素电路600包括第一TFT602、存储电容器604、第二TFT606、第三TFT608、和OLED像素610。在该情形中,为了断开OLED像素(例如OLED像素610)以便其不发光,并由此控制整个显示器的辉度,在显示器中的每个子像素处可以使用第三TFT608(在所涉及的显示器内部),以对通过所涉及的OLED像素的电流进行PW调制。

[0039] 如图所示,对于该实例实施例,晶体管602是扫描晶体管,晶体管606是驱动晶体管。扫描晶体管602的栅极端612与所涉及的显示器的行(扫描/行启动)地址总线相连,扫描晶体管602的漏极端614与显示器的列(数据)地址总线相连。扫描晶体管602的源极与存储电容器604处的节点620、第三TFT608的漏极和驱动晶体管606的栅极端相连。驱动晶体管606的源极与第三TFT608的源极和OLED像素610的一个端子相连。驱动晶体管606的漏极端与公共电源电压 V_{DD} 618相连。OLED像素610的第二端子与公共阴极端子 V_K 622相连。

[0040] 对于该示例性实施例,结合AM OLED子像素电路600的AM OLED显示器包括多个(例如两个或更多个)PWM电压信号发生器, V_{PWM} 624。因而,通过对驱动晶体管606的栅极处的栅极电压, V_{GS2} 620进行PWM,通过断开驱动晶体管606,由此断开所涉及的OLED像素(例如图6中的OLED像素610)以便所涉及的OLED像素不发光,第三TFT608可控制通过所涉及的OLED像素(例如OLED像素610)的电流。这样,PWM电压信号发生器624可以是显示器中的所有像素所共有的,或者每行像素可以被设置有单独的PWM信号发生器(例如PWM电压信号发生器624)。此外,给每行像素设置单独的PWM电压(例如 V_{PWM} 624)的优点是,与其他现有的方案相比可显著减小显示器出现闪烁的倾向。

[0041] 在显示器操作的行寻址时间周期过程中,扫描晶体管602将存储电容器604处的节点620和驱动晶体管606的栅极端充电到数据电压(信号), V_{DATA} 。在行寻址时间周期之后,扫描晶体管602断开,OLED像素610与数据总线电隔离。然后,为了调整显示器(例如OLED像素610)的亮度(例如,辉度),将来自PWM电压信号发生器624的PW调制的信号 V_{PWM} 施加到第三

TFT608的栅极,其将栅极电压, V_{GS2620} 进行PW调制,并断开驱动晶体管606。相应地,驱动晶体管606的PW调制控制通过所涉及的OLED像素的电流,并断开主要OLED像素(例如OLED像素610),以控制整个显示器的辉度。此外,使用本发明的PWM方法,可以以最佳的均匀性实现显示器的调光。

[0042] 图7描述了实例AM OLED子像素电路700的电学示意图,其用于执行本发明的第五个实施例。这样,AM OLED子像素电路700可用在优选方法中,该方法使用例如内部的(显示器内部)PWM方案来动态地对AM OLED显示器调光。现在参照图7,AM OLED子像素电路700包括第一TFT702、存储电容器706、第二TFT710、第三TFT704、第四TFT712、和OLED像素714。在该情形中,为了断开OLED像素(例如OLED像素714)以便其不发光,通过将栅极电压, V_{GS2716} 从预选值变为“断开”,可以在显示器中的每个子像素处使用在所涉及的显示器内部的两个另外的晶体管(例如,第三TFT704和第四TFT712),以便能够对通过所涉及的OLED像素的电流(例如 $I_{OLED718}$)进行PWM。在存储电容器706充电到预选值后的所选时间处,PWM电压, V_{PWM730} 变高,其断开第三TFT704以及(例如将 V_C706 与 V_{GS2716} 断开)并导通第四TFT712,其又断开驱动晶体管710。因而本发明的该PWM方法控制通过所涉及的OLED像素714的电流(例如 $I_{OLED718}$),其控制整个显示器的辉度。

[0043] 如前面所述,给每行像素设置单独的PWM电压(例如 V_{PWM730})的显著优点是,与其他现有的方案相比,本方法可显著减小显示器产生闪烁的倾向。此外,使用本发明的PWM方法,可以以最佳的均匀性实现AM OLED显示器的调光。

[0044] 需要注意的是,尽管在完全起作用的AM OLED显示器的情况下描述了本发明,但是本领域普通技术人员应当理解,本发明的过程能以指令的计算机可读介质的形式和多种形式来分配,且不管实际用于实现所述分配的特定类型的承载信号的介质,都可等价地应用本发明。计算机可读介质的例子包括可记录型介质,如软盘、硬盘驱动器、RAM、CD-ROM、DVD-ROM,和传输型介质,如数字和模拟通信链路、使用传输形式如无线电频率和光波传输的有线或无线通信链路。计算机可读介质可采取编码格式的形式,其在实际用在特定AM OLED显示器中时被解码。

[0045] 为了图解和描述的目的描述了本发明,但并不意在穷举或将本发明限制在公开的形式。对于本领域普通技术人员来说一些修改和变化是显而易见的。这些实施例被选出并且被描述以便对于适于预期的特定应用的利用多种修改的多种实施例,更好地解释本发明的原理、实际应用并能使本领域普通技术人员理解本发明。

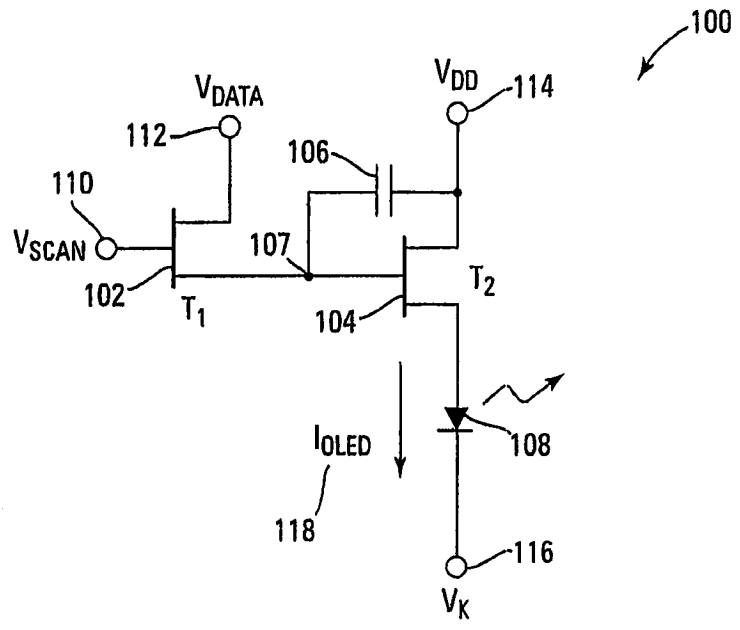


图 1 (现有技术)

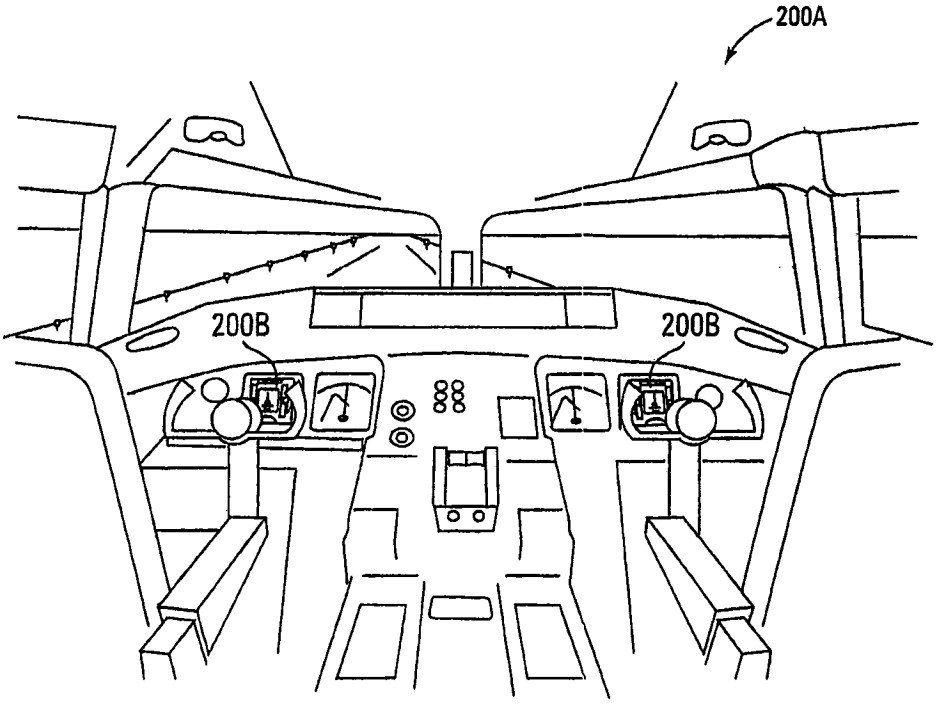


图 2A

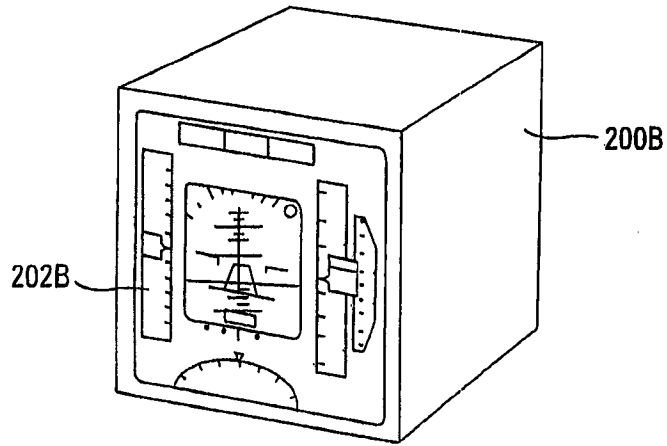


图 2B

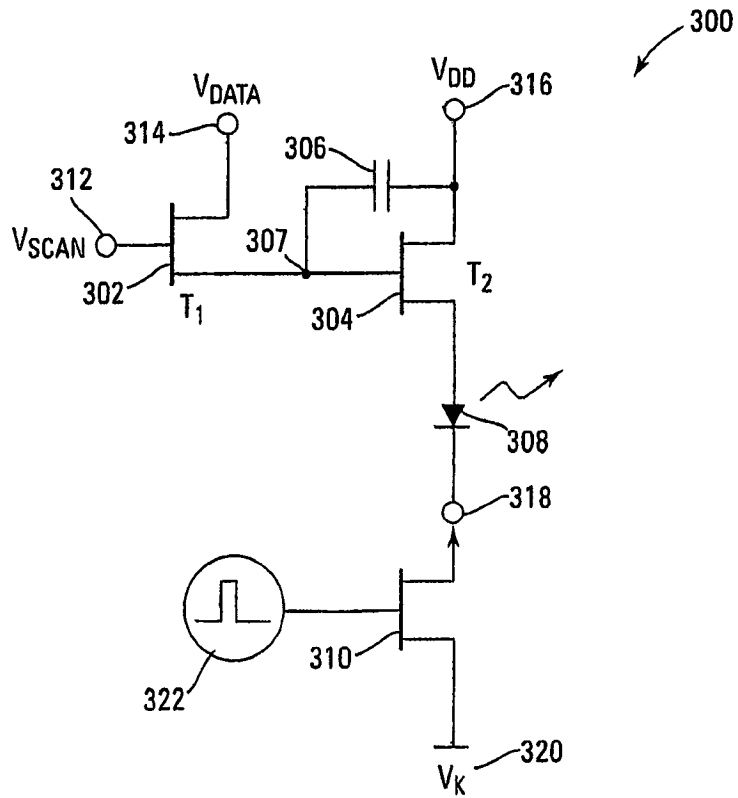


图 3

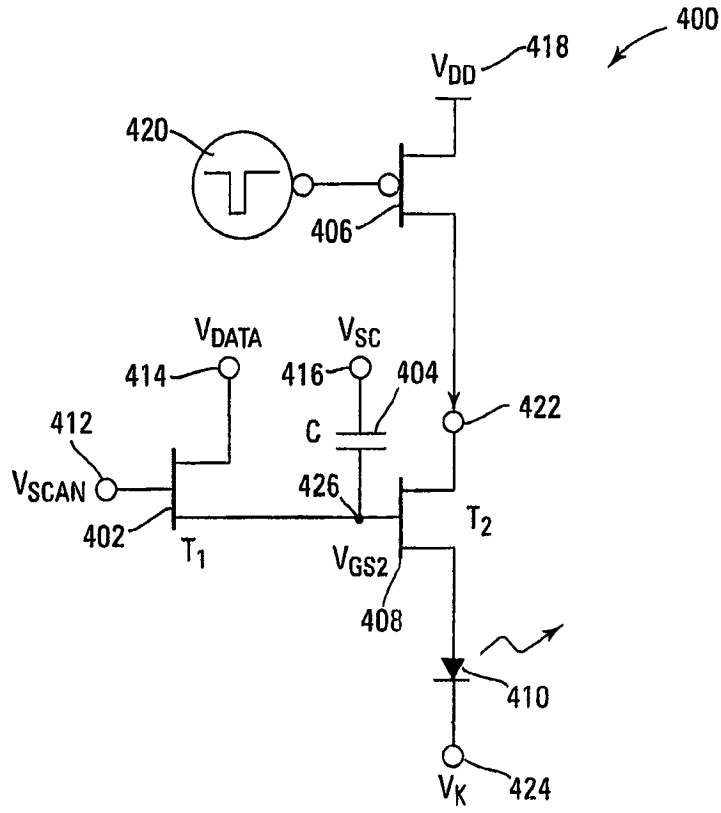


图 4

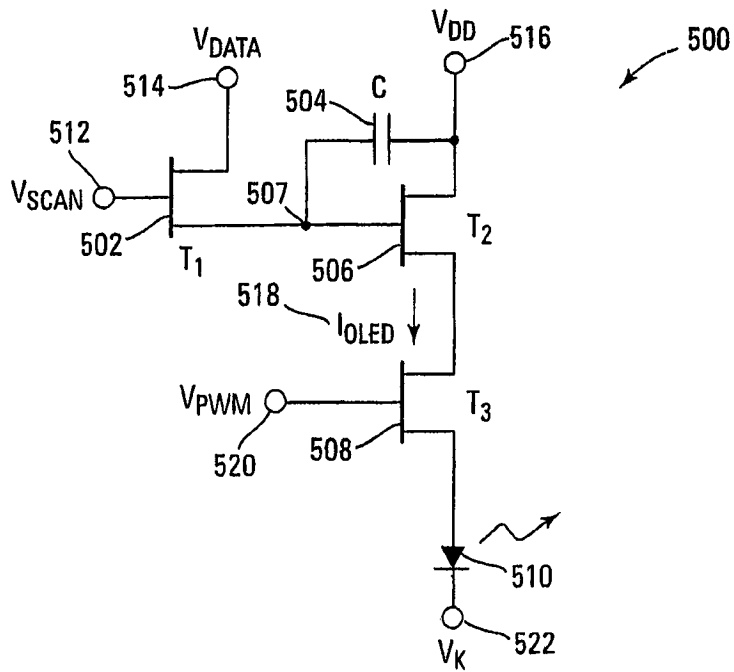


图 5

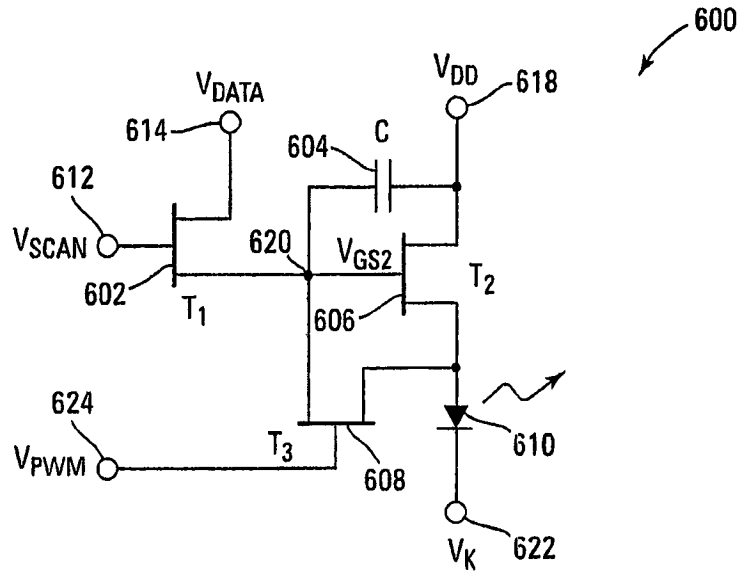


图 6

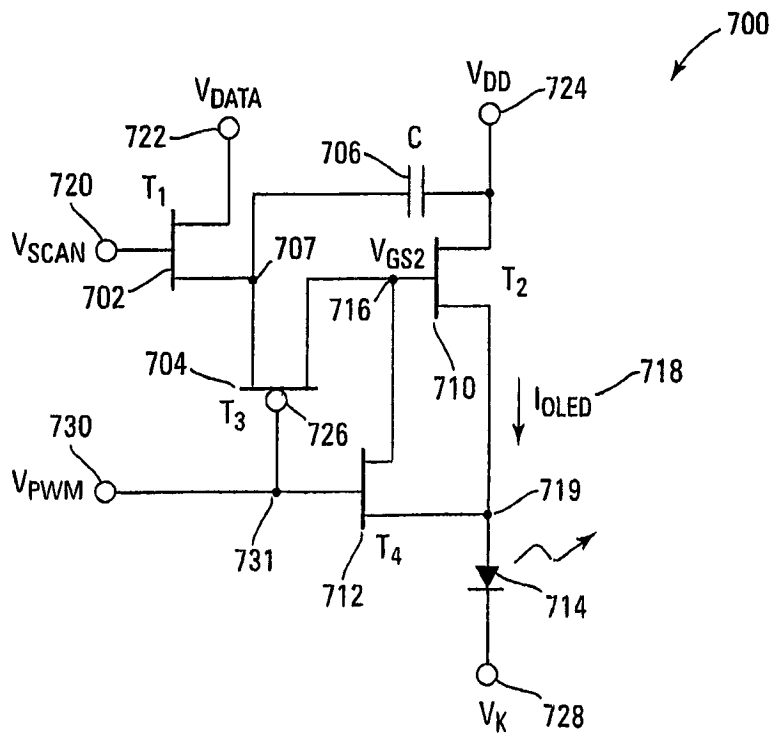


图 7

专利名称(译)	有源矩阵有机发光二极管显示器		
公开(公告)号	CN104778918B	公开(公告)日	2017-07-21
申请号	CN201510135241.1	申请日	2006-01-10
[标]申请(专利权)人(译)	霍尼韦尔国际公司		
申请(专利权)人(译)	霍尼韦尔国际公司		
当前申请(专利权)人(译)	霍尼韦尔国际公司		
[标]发明人	K R 萨马 J 施米德特 J A 劳什		
发明人	K.R.萨马 J.施米德特 J.A.劳什		
IPC分类号	G09G3/3233		
CPC分类号	G09G3/3233 G09G3/30 G09G2300/0842 G09G2300/0861 G09G2310/06 G09G2320/0233 G09G2320/0606 G09G2320/0626		
代理人(译)	蒋骏		
审查员(译)	李小艳		
优先权	11/043657 2005-01-26 US		
其他公开文献	CN104778918A		
外部链接	Espacenet SIPO		

摘要(译)

公开了一种改善的AM OLED像素电路和对AM OLED显示器进行宽动态范围调光的方法，其能在整个调光范围内保持颜色平衡，且当显示器调光到较低亮度值时还可在低灰度级处保持显示器的亮度和色度的均匀性。基本地，这里公开的OLED像素电路和调光方法使用OLED像素电流的脉冲宽度调制来获得理想的显示亮度。为了获得理想的显示亮度，公开了对公共阴极电压或公共电源电压进行外部PW调制来调制OLED电流的两个实例电路。公开了在像素电路中结合另外的晶体管开关来在帧时间过程中调制OLED电流的三个实例电路。通过与数据电压（或电流）调制结合，对OLED电流进行PWM，可实现宽动态范围调光，同时保持所涉及的显示器表面上所需的颜色平衡以及亮度和色度均匀性。

