



(12) 发明专利

(10) 授权公告号 CN 102113043 B

(45) 授权公告日 2014. 03. 05

(21) 申请号 200980130578. 6

代理人 龙淳

(22) 申请日 2009. 06. 02

(51) Int. Cl.

(30) 优先权数据

G09G 3/30 (2006. 01)

2008-231807 2008. 09. 10 JP

G09G 3/20 (2006. 01)

(85) PCT国际申请进入国家阶段日

H01L 51/50 (2006. 01)

2011. 01. 31

审查员 纵浩

(86) PCT国际申请的申请数据

PCT/JP2009/060034 2009. 06. 02

(87) PCT国际申请的公布数据

W02010/029795 JA 2010. 03. 18

(73) 专利权人 夏普株式会社

地址 日本大阪府

(72) 发明人 岸宣孝

(74) 专利代理机构 北京尚诚知识产权代理有限公司

公司 11322

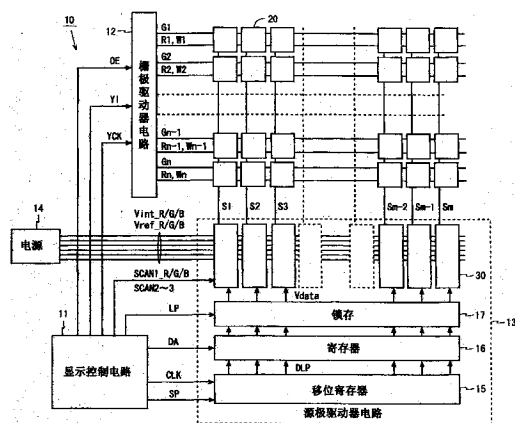
权利要求书2页 说明书19页 附图16页

(54) 发明名称

显示装置及其驱动方法

(57) 摘要

本发明提供一种显示装置及其驱动方法。像素电路 (20) 包括有机 EL 元件 (25)、驱动用 TFT (21) 和设置于驱动用 TFT (21) 的栅极 - 漏极间的开关用 TFT (23)。在向像素电路 (20) 进行写入时, 向驱动用 TFT (21) 的栅极端子施加初始电压, 在驱动用 TFT (21) 为导通状态的期间将开关用 TFT (23) 暂时控制为导通状态, 将使用此时的驱动用 TFT (21) 的栅极端子电位校正后的数据电压施加于驱动用 TFT (21) 的栅极端子。人对蓝色的色度差异敏感, 但是对绿色的色度差异不敏感。在蓝色用的像素电路使用阈值校正的精度变高的初始电压 (V_{int_B}), 在绿色用的像素电路使用消耗电力变低的初始电压 (V_{int_G})。由此提供高画质、低耗电力的电流驱动型彩色显示装置。



1. 一种显示装置,其是进行彩色显示的电流驱动型的显示装置,该显示装置的特征在于,包括:

多个像素电路,其与多个扫描线和多个数据线的各交叉点对应地设置,该多个像素电路各自包括电光学元件、对流经所述电光学元件的电流的量进行控制的驱动元件和设置于所述驱动元件的控制端子与第一导通端子之间的补偿用开关元件;和

驱动电路,其使用所述扫描线选择写入对象的像素电路,使用所述数据线将数据电压写入所选择的像素电路,其中,

所述驱动电路对于所选择的像素电路,进行如下动作:向所述驱动元件的控制端子与第二导通端子之间提供初始电位差,在所述驱动元件为导通状态的期间将所述补偿用开关元件暂时控制为导通状态的动作;和向所述驱动元件的控制端子施加校正后的数据电压的动作,该校正后的数据电压是使用所述补偿用开关元件的导通期间结束时的所述驱动元件的控制端子电位进行校正而得到的,

所述像素电路根据显示颜色被划分为多个种类,所述初始电位差在至少两个种类的像素电路之间不同,

所述像素电路至少包括红色用的像素电路、绿色用的像素电路和蓝色用的像素电路,

在所述三个种类的像素电路中,在所述绿色用的像素电路中,以使得在所述补偿用开关元件的导通期间流经所述补偿用开关元件的电流成为最小的方式设定所述初始电位差。

2. 如权利要求 1 所述的显示装置,其特征在于:

在所述三个种类的像素电路中,在所述蓝色用的像素电路中,以使得在所述补偿用开关元件的导通期间流经所述补偿用开关元件的电流成为最大的方式设定所述初始电位差。

3. 如权利要求 1 所述的显示装置,其特征在于:

所述像素电路还包括设置于所述数据线与所述驱动元件的控制端子之间的写入用开关元件,

所述驱动电路将所述写入用开关元件控制为导通状态,向所述数据线施加在至少两个种类的像素电路之间不同的初始电压,以提供所述初始电位差。

4. 如权利要求 3 所述的显示装置,其特征在于:

所述驱动电路包括与所述数据线对应的电容,在所述补偿用开关元件的导通期间结束后,将所述写入用开关元件控制为导通状态不变,将所述电容的第一电极与所述数据线连接,将向所述电容的第二电极施加的电压从参照电压切换为所述数据电压。

5. 如权利要求 4 所述的显示装置,其特征在于:

所述参照电压在至少两个种类的像素电路之间不同。

6. 如权利要求 1 所述的显示装置,其特征在于:

所述像素电路还包括:电容,其第一电极与所述驱动元件的控制端子连接;写入用开关元件,其设置于所述电容的第二电极与所述数据线之间;和初始化用开关元件,其对是否向所述电容的两个电极施加规定的初始电压进行切换,

所述驱动电路将所述写入用开关元件控制为导通状态,向所述数据线施加所述数据电压,并且控制所述初始化用开关元件,以向所述电容的第一电极施加所述初始电压,在所述补偿用开关元件的导通期间结束后,将所述写入用开关元件控制为非导通状态,并且控制所述初始化用开关元件,以向所述电容的第二电极施加所述初始电压,

所述初始电压在至少两个种类的像素电路之间不同,以提供所述初始电位差。

7. 如权利要求 1 所述的显示装置,其特征在于:

向所述驱动元件的第二导通端子施加在至少两个种类的像素电路之间不同的电源电压,以提供所述初始电位差。

8. 一种显示装置的驱动方法,其中,该显示装置具有多个像素电路,该多个像素电路与多个扫描线和多个数据线的各交叉点对应地设置,且该多个像素电路各自包括电光学元件、对流经所述电光学元件的电流的量进行控制的驱动元件和设置于所述驱动元件的控制端子与第一导通端子之间的补偿用开关元件,该显示装置的驱动方法的特征在于,包括:

使用所述扫描线选择写入对象的像素电路的步骤;

对于所选择的像素电路,向所述驱动元件的控制端子与第二导通端子之间提供初始电位差,在所述驱动元件为导通状态的期间,将所述补偿用开关元件暂时控制为导通状态的步骤;和

对于所选择的像素电路,向所述驱动元件的控制端子施加校正后的数据电压的步骤,其中,该校正后的数据电压是使用所述补偿用开关元件的导通期间结束时的所述驱动元件的控制端子电位进行校正而得到的,

所述像素电路根据显示颜色被划分为多个种类,所述初始电位差在至少两个种类的像素电路之间不同,

所述像素电路至少包括红色用的像素电路、绿色用的像素电路和蓝色用的像素电路,

在所述三个种类的像素电路中,在所述绿色用的像素电路中,以使得在所述补偿用开关元件的导通期间流经所述补偿用开关元件的电流成为最小的方式设定所述初始电位差。

显示装置及其驱动方法

技术领域

[0001] 本发明涉及显示装置,更特定而言,涉及使用有机 EL 显示器、FED 等电流驱动元件的显示装置及其驱动方法。

[0002] 背景技术

[0003] 近年来,薄型、轻量、能够高速响应的显示装置的需要增加,随之,有机 EL(Electro Luminescence:电致发光)显示器、FED(Field Emission Display:场发射显示器)的研究开发正在活跃地进行。

[0004] 有机 EL 显示器所包括的有机 EL 元件被施加的电压越高、流动的电流越多,就以越高的亮度发光。但是,有机 EL 元件的亮度和电压的关系受到驱动时间、周边温度等的影响而容易变动。因此,如果在有机 EL 显示器中使用电压控制型的驱动方式,则抑制有机 EL 元件的亮度的偏差(变动)变得非常困难。与此相对,有机 EL 元件的亮度与电流大致成比例,该比例关系不易受到周边温度等外在因素的影响。因此,有机 EL 显示器优选使用电流控制型的驱动方式。

[0005] 另一方面,显示装置的像素电路、驱动电路使用由非晶硅、低温多晶硅、CG(Continuous Grain:连续结晶)硅等构成的 TFT(Thin Film Transistor:薄膜晶体管)来构成。但是,TFT 的特性(例如阈值电压、移动度)容易产生偏差。因此,在有机 EL 显示器的像素电路设置补偿 TFT 的特性的偏差的电路,通过该电路的作用,抑制有机 EL 元件的亮度的偏差。

[0006] 在电流控制型驱动方式中,补偿 TFT 的特性的偏差的方式大致分为利用电流信号控制在驱动用 TFT 中流动的电流的量的电程序方式和利用电压信号控制该电流的量的电压程序方式。如果使用电程序方式则能够补偿阈值电压和移动度的偏差,如果使用电压程序方式则仅能够补偿阈值电压的偏差。

[0007] 但是,在电程序方式中存在以下两个问题:第一,因为处理非常微少的量的电流,所以像素电路、驱动电路的设计很困难;第二,因为在设定电流信号期间容易受到寄生电容的影响,所以难以大面积化。与此相对,在电压程序方式中,寄生电容等的影响轻微,电路设计也比较容易。此外,移动度的偏差对电流量施加的影响与阈值电压的偏差对电流量施加的影响相比更小,移动度的偏差在 TFT 制作工序中能够被某种程度地抑制。因此,使用电压程序方式的显示装置也能够获得充分的显示品质。

[0008] 关于采用电流控制型的驱动方法的有机 EL 显示器,历来已知有以下所示的像素电路。图 14 是专利文献 1 中记载的像素电路和输出开关的电路图。在图 14 中,像素电路 120 包括晶体管 T1 ~ T4、有机 EL 元件 OLED 和电容器 Cs,输出开关 121 包括晶体管 T5 ~ T8 和电容器 C1。像素电路 120 与电源配线 Vp、共用阴极 Vcom、扫描线 G1i、G2i 和数据线 Sj 连接。晶体管 T5 ~ T8 的一端分别被施加电压 V0、数据电压 Vdata、阈值校正电压 Vpre 和电压 Va。电压 Va 是接近晶体管 T3 的阈值电压的电压。

[0009] 像素电路 120 按照图 15 所示的时序图动作。如图 15 所示,在阈值电压写入期间的前半部分,晶体管 T1、T2、T5、T7 成为导通状态,晶体管 T4、T6、T8 成为非导通状态。此时,

数据线 S_j 被施加阈值校正电压 V_{pre} , 晶体管 T3 的栅极端子和漏极端子也被施加相同的电压。在阈值电压写入期间的后半部分, 晶体管 T7 为非导通状态。此时, 电容器 C_s 中蓄积的电荷经晶体管 T1 ~ T3 被放电, 晶体管 T3 的栅极端子电位上升至与晶体管 T3 的阈值电压相应的电平 V_t 。此外, 在阈值电压写入期间的后半部分, 晶体管 T8 仅在规定的时间内成为导通状态。由此, 数据线 S_j 被施加用于对浮游电容 C_f 进行充电的电压 V_a , 晶体管 T3 的栅极端子电位在短时间内达到 V_t 。

[0010] 在显示数据电压写入期间, 晶体管 T2、T6 成为导通状态, 晶体管 T1、T4、T5、T7、T8 成为非导通状态。在从阈值电压写入期间向显示数据电压写入期间转变时, 电容器 C1 的电极间电压不变化。因此, 当电容器 C1 的一个电极 (与晶体管 T5、T6 连接的电极) 的电位从 V_0 变化为 V_{data} 时, 电容器 C1 的另一个电极的电位也仅变化相同的量。由此获得的电位 ($V_t + V_{data} - V_0$) 经晶体管 T2 施加至晶体管 T3 的栅极端子。

[0011] 在发光期间, 晶体管 T4 成为导通状态, 晶体管 T1、T2、T5 ~ T7 成为非导通状态。在从显示数据电压写入期间向发光期间转变时, 电容器 C_s 保持晶体管 T3 的栅极 - 源极间电压。因此, 在发光期间, 晶体管 T3 的栅极端子电位为 ($V_t + V_{data} - V_0$) 不变。流经晶体管 T3 的电流的量由栅极 - 源极间电压决定, 有机 EL 元件 OLED 以与流经晶体管 T3 的电流的量相应的亮度发光。因为流经晶体管 T3 的电流的量不依赖于晶体管 T3 的阈值电压, 所以有机 EL 元件 OLED 以不依赖于晶体管 T3 的阈值电压的亮度发光。

[0012] 通过这样对像素电路 120 按照图 15 所示的方法进行驱动, 不在像素电路 120 内部设置阈值校正用的电容器就能够向晶体管 T3 的栅极端子施加与晶体管 T3 的阈值电压相应的电位, 能够不依赖于晶体管 T3 的阈值电压地使有机 EL 元件 OLED 以期望的亮度发光。

[0013] 图 16 是专利文献 2 所记载的像素电路的电路图。图 16 所示的像素电路 130 包括晶体管 M1 ~ M6、有机 EL 元件 OLED 和电容器 C_{st} 。像素电路 130 连接有电源配线 V_p 、共用阴极 V_{com} 、施加有初始电压 V_{int} 的预充电线, 扫描线 G_{Ai} 、 G_{Bi} 、控制线 E_i 和数据线 S_j 。像素电路 130 按照图 13 (后述) 所示的时序图动作。像素电路 130 的动作与本发明的第二实施方式的像素电路的动作相同, 因此, 此处省略其说明。通过对像素电路 130 按照图 13 所示的方法进行驱动, 能够向晶体管 M1 的栅极端子施加与晶体管 M1 的阈值电压相应的电位, 能够不依赖于晶体管 M1 的阈值电压地使有机 EL 元件 OLED 以期望的亮度发光。

[0014] 另外, 在上述说明以外, 有机 EL 显示器的例子在申请人和发明者与本申请相同的其它的申请 (国际专利申请 PCT/2007/69184、申请日 2007 年 10 月 1 日, 优先权日 2007 年 3 月 8 日) 中也有记载。

[0015] 现有技术文献

[0016] 专利文献

[0017] 专利文献 1 : 日本特开 2005-352411 号公报

[0018] 专利文献 2 : 日本特开 2007-133369 号公报

[0019] 发明内容

[0020] 但是, 如历来所知的那样, 人具有的颜色的辨别能力根据颜色的不同而不同。图 17 是表示麦克亚当 (マツカダム : MacAdam) 的色度辨别阈的图。在图 17 中, 在 xy 色度坐标上描画有多个椭圆。各椭圆表示人辨别为相同的色度的范围 (其中, 为了使得容易观察附图, 椭圆被描画为实际的 10 倍大小)。人在小椭圆的附近对色度的差异敏感, 在大椭圆的附

近对色度的差异不敏感。由图 17 可知,人在红色、绿色和蓝色中,对蓝色的色度的差异最敏感,其次对红色的色度的差异敏感,对绿色的色度的差异最不敏感。

[0021] 在上述的有机 EL 显示器中,在对流向有机 EL 元件的电流的量进行控制的驱动元件(在图 14 中为晶体管 T3,在图 16 中为晶体管 M1)的阈值校正时,驱动元件的栅极端子被施加规定的初始电压(在图 14 中为 V_{pre} ,在图 16 中为 V_{int})。此时,如果施加驱动元件的栅极-源极间电压的绝对值变大的初始电压,则阈值校正的精度变高、画质提高,信号线的充电和放电的消耗电力增大。另一方面,如果施加驱动元件的栅极-源极间电压的绝对值变小的初始电压,则消耗电力减少,阈值校正的精度变低、画质下降。在这样决定初始电压时,画质与消耗电力是平衡取舍的关系。

[0022] 在现有的进行彩色显示的有机 EL 显示器中,在整个装置中使用一种初始电压,初始电压例如将某颜色作为基准而被决定。在将绿色作为基准决定初始电压的情况下,阈值校正的精度较低即可,因此,驱动元件的栅极-源极间电压的绝对值变小,消耗电力减少。但是,在能够比绿色更敏感地辨别的蓝色、红色中,阈值校正的精度不充分,因此颜色的偏差醒目,画质下降。另一方面,在将蓝色作为基准决定初始电压的情况下,驱动元件的栅极-源极间电压的绝对值变大,能够对所有的颜色高精度地进行驱动元件的阈值校正。但是,因为对比蓝色不敏感地辨别的绿色、红色也使用与蓝色相同的初始电压,所以消耗电力会不必要地增大。

[0023] 因此,本发明的目的在于以高画质提供低消耗电力的电流驱动型彩色显示装置。

[0024] 本发明的第一方面是一种显示装置,其是进行彩色显示的电流驱动型的显示装置,该显示装置的特征在于,包括:

[0025] 多个像素电路,其与多个扫描线和多个数据线的各交叉点对应地设置,该多个像素电路各自包括电光学元件(electro-optic element:电光学元件)、对流经上述电光学元件的电流的量进行控制的驱动元件和设置于上述驱动元件的控制端子与第一导通端子之间的补偿用开关元件;和

[0026] 驱动电路,其使用上述扫描线对写入对象的像素电路进行选择,使用上述数据线将数据电压写入所选择的像素电路,其中,

[0027] 上述驱动电路对于所选择的像素电路,进行如下动作,即,向上述驱动元件的控制端子与第二导通端子之间提供初始电位差,在上述驱动元件为导通状态的期间将上述补偿用开关元件暂时控制为导通状态的动作,和向上述驱动元件的控制端子施加校正后的数据电压的动作,该校正后的数据电压是使用上述补偿用开关元件的导通期间结束时的上述驱动元件的控制端子电位进行校正而得到的,

[0028] 上述像素电路根据显示颜色被划分为多个种类,上述初始电位差在至少两个种类的像素电路之间不同。

[0029] 本发明的第二方面的特征在于:

[0030] 在本发明的第一方面中,

[0031] 上述像素电路中至少包括红色用的像素电路、绿色用的像素电路和蓝色用的像素电路,

[0032] 在上述三个种类的像素电路中,在上述绿色用的像素电路中,以使得在上述补偿用开关元件的导通期间流经上述补偿用开关元件的电流成为最小的方式设定上述初始电

位差。

[0033] 本发明的第三方面的特征在于：

[0034] 在本发明的第一方面中，

[0035] 上述像素电路中至少包括红色用的像素电路、绿色用的像素电路和蓝色用的像素电路，

[0036] 在上述三个种类的像素电路中，在上述蓝色用的像素电路中，以使得在上述补偿用开关元件的导通期间流经上述补偿用开关元件的电流成为最大的方式设定上述初始电位差。

[0037] 本发明的第四方面的特征在于：

[0038] 在本发明的第一方面中，

[0039] 上述像素电路还包括设置于上述数据线与上述驱动元件的控制端子之间的写入用开关元件，

[0040] 上述驱动电路将上述写入用开关元件控制为导通状态，向上述数据线施加至少在两个种类的像素电路间不同的初始电压，以提供上述初始电位差。

[0041] 本发明的第五方面的特征在于：

[0042] 在本发明的第四方面中，

[0043] 上述驱动电路包括与上述数据线对应的电容，在上述补偿用开关元件的导通期间结束后，将上述写入用开关元件控制为导通状态不变，将上述电容的第一电极与上述数据线连接，将向上述电容的第二电极施加的电压从参照电压切换为上述数据电压。

[0044] 本发明的第六方面的特征在于：

[0045] 在本发明的第五方面中，

[0046] 上述参照电压在至少两个种类的像素电路之间不同。

[0047] 本发明的第七方面的特征在于：

[0048] 在本发明的第一方面中，

[0049] 上述像素电路还包括：电容，其第一电极与上述驱动元件的控制端子连接；写入用开关元件，其设置于上述电容的第二电极与上述数据线之间；和初始化用开关元件，其是否向上述电容的两个电极施加规定的初始电压进行切换，

[0050] 上述驱动电路将上述写入用开关元件控制为导通状态，向上述数据线施加上述数据电压，并且控制上述初始化用开关元件，使得向上述电容的第一电极施加上述初始电压，在上述补偿用开关元件的导通期间结束后，将上述写入用开关元件控制为非导通状态，并且控制上述初始化用开关元件，使得向上述电容的第二电极施加上述初始电压，

[0051] 上述初始电压在至少两个种类的像素电路间不同，使得能够提供上述初始电位差。

[0052] 本发明的第八方面的特征在于：

[0053] 在本发明的第一方面中，

[0054] 向上述驱动元件的第二导通端子施加在至少两个种类的像素电路间不同的电源电压，使得能够提供上述初始电位差。

[0055] 本发明的第九方面提供一种具有多个像素电路的显示装置的驱动方法，其中，该多个像素电路与多个扫描线和多个数据线的各交叉点对应地设置，且分别包括电光学元

件、对流入上述电光学元件的电流的量进行控制的驱动元件和设置于上述驱动元件的控制端子与第一导通端子之间的补偿用开关元件,该显示装置的驱动方法的特征在于,包括:

[0056] 使用上述扫描线选择写入对象的像素电路的步骤;

[0057] 对于所选择的像素电路,向上述驱动元件的控制端子与第二导通端子之间提供初始电位差,在上述驱动元件为导通状态的期间将上述补偿用开关元件暂时控制为导通状态的步骤;和

[0058] 对于所选择的像素电路,向上述驱动元件的控制端子施加校正后的数据电压的步骤,其中,该校正后的数据电压是使用上述补偿用开关元件的导通期间结束时的上述驱动元件的控制端子电位进行校正而得到的,

[0059] 上述像素电路根据显示颜色被划分为多个种类,上述初始电位差在至少两个种类的像素电路之间不同。

[0060] 发明的效果

[0061] 根据本发明的第一或第九方面,能够在进行驱动元件的阈值校正时,向驱动元件的控制端子与第二导通端子之间施加根据显示颜色不同的初始电位差。因此,对于人对色度的差异敏感的颜色(例如蓝色),能够施加大的初始电位差,以高精度进行阈值校正,提高画质。另一方面,对于人对色度的差异不敏感的颜色(例如绿色),能够施加小的初始电位差,减少信号线的过剩的充电和放电,削减消耗电力。这样,考虑人的视觉特性,根据显示颜色地对向驱动元件的控制端子与第二导通端子之间施加的初始电位差进行切换,由此,能够提高画质,削减消耗电力。

[0062] 根据本发明的第二方面,在补偿用开关元件的导通期间流经补偿用开关元件的电流在绿色用的像素电路最小,因此,在对于人对色度的差异不敏感的绿色进行驱动元件的阈值校正时,能够减少信号线的过剩的充电和放电,能够削减消耗电力。

[0063] 根据本发明的第三方面,在补偿用开关元件的导通期间流经补偿用开关元件的电流在蓝色用的像素电路最大,因此,在对于人对色度的差异敏感的蓝色进行驱动元件的阈值校正时,能够以高精度进行阈值校正,能够提高画质。

[0064] 根据本发明的第四方面,在进行驱动元件的阈值校正时,将写入用开关元件控制为导通状态,将在至少两个种类的像素电路之间不同的初始电压施加于数据线,由此,能够向驱动元件的控制端子与第二导通端子之间施加根据显示颜色不同的初始电位差,能够提高画质,削减消耗电力。

[0065] 根据本发明的第五方面,在补偿用开关元件的导通期间结束后,将驱动元件的控制端子电位施加于驱动电路内的电容的第一电极,将施加于电容的第二电极的电压从参照电压切换为数据电压,由此,能够向驱动元件的控制端子施加校正后的数据电压,该校正后的数据电压是使用补偿用开关元件的导通期间结束时的驱动元件的控制端子电位进行校正而得到的。因此,在像素电路内不设置阈值校正用的电容就能够进行驱动元件的阈值校正。

[0066] 根据本发明的第六方面,通过使用在至少两个种类的像素电路间不同的参照电压,能够使数据电压的零点一致。

[0067] 根据本发明的第七方面,将写入用开关元件控制为导通状态,向数据线施加数据电压,由此,能够经数据线向驱动元件的控制端子施加数据电压。此外,控制初始化用开关

元件向像素电路内的电容的两个电极依次施加初始电压,由此,能够向驱动元件的控制端子施加校正后的数据电压,进行驱动元件的阈值校正,其中,该校正后的数据电压是使用补偿用开关元件的导通期间结束时的驱动元件的控制端子电位进行校正而得到的。此时,通过使用在至少两个种类的像素电路之间不同的初始电压,能够向驱动元件的控制端子与第二导通端子之间施加根据显示颜色不同的初始电位差,能够提高画质,削减消耗电力。

[0068] 根据本发明的第八方面,将在至少两个种类的像素电路间不同的电源电压施加于驱动元件的第二导通端子,由此,在进行驱动元件的阈值校正时,能够向驱动元件的控制端子与第二导通端子之间施加根据显示颜色不同的初始电位差,能够提高画质,削减消耗电力。

[0069] 附图说明

[0070] 图 1 是表示本发明的第一实施方式的显示装置的结构框图。

[0071] 图 2 是图 1 所示的显示装置所包括的像素电路的电路图。

[0072] 图 3 是图 1 所示的显示装置所包括的像素电路的电路图。

[0073] 图 4 是表示图 1 所示的显示装置的像素电路的驱动方法的时序图。

[0074] 图 5 是表示二极管连接的 TFT 的栅极-源极间电压的变化的例子图。

[0075] 图 6 是表示参考例的显示装置的结构框图。

[0076] 图 7 是图 6 所示的显示装置所包括的输出电路的电路图。

[0077] 图 8 是表示本发明的第一实施方式的变形例的显示装置的结构框图。

[0078] 图 9 是图 8 所示的显示装置所包括的像素电路的电路图。

[0079] 图 10 是图 8 所示的显示装置所包括的输出电路的电路图。

[0080] 图 11 是表示本发明的第二实施方式的显示装置的结构框图。

[0081] 图 12 是图 11 所示的显示装置所包括的像素电路的电路图。

[0082] 图 13 是表示图 11 所示的显示装置的像素电路的驱动方法的时序图。

[0083] 图 14 是现有的显示装置(第一例)所包括的像素电路和输出开关的电路图。

[0084] 图 15 是表示图 14 所示的像素电路的驱动方法的时序图。

[0085] 图 16 是现有的显示装置(第二例)所包括的像素电路的电路图。

[0086] 图 17 是表示麦克亚当的色度辨别阈的图。

[0087] 具体实施方式

[0088] 参照图 1~图 13 说明本发明的实施方式的显示装置。以下所示的显示装置具备包括电光学元件和多个开关元件的像素电路。像素电路所包括的开关元件能够由低温多晶硅 TFT、CG 硅 TFT 或非晶硅 TFT 等构成。这些 TFT 的结构和制作工艺是已知的,因此,此处省略其说明。此外,令像素电路所包括的电光学元件为有机 EL 元件。有机 EL 元件的结构也是已知的,因此,此处省略其说明。以下,令 m 为 3 的倍数, n 为 2 以上的整数, i 为 1 以上 n 以下的整数, j 为 1 以上 m 以下的整数, k 为 1 以上 $(m/3)$ 以下的整数。

[0089] (第一实施方式)

[0090] 图 1 是表示本发明的第一实施方式的显示装置的结构框图。图 1 所示的显示装置 10 包括显示控制电路 11、栅极驱动器电路 12、源极驱动器电路 13、电源 14 和 $(m \times n)$ 个像素电路 20,进行基于 RGB 三色的彩色显示。

[0091] 在显示装置 10 设置有相互平行的 n 条扫描线 G_i 和与之正交的相互平行的 m 条数

据线 S_j 。像素电路 20 与扫描线 G_i 和数据线 S_j 的各交叉点对应地呈矩阵状配置。此外,与扫描线 G_i 平行地配置有相互平行的控制线 W_i 、 R_i ,控制线 W_i 、 R_i 各为 n 条。扫描线 G_i 和控制线 W_i 、 R_i ,与栅极驱动器电路 12 连接,数据线 S_j 与源极驱动器电路 13 连接。进一步,在像素电路 20 的配置区域配置有电源配线 V_p 和共用阴极 V_{com} (均未图示)。以下将扫描线 G_i 延伸的方向(在图 1 中为横方向)称为行方向,将数据线 S_j 延伸的方向(在图 1 中为纵方向)称为列方向。

[0092] 像素电路 20 分类为显示红色的像素电路、显示绿色的像素电路和显示蓝色的像素电路(以下分别称为 R 像素电路、G 像素电路和 B 像素电路)。在像素电路 20 的各列配置显示相同颜色的像素电路。具体而言,在第 $(3k-2)$ 列配置 R 像素电路,在第 $(3k-1)$ 列配置 G 像素电路,在第 $3k$ 列配置第 B 像素电路。以下将与第 $(3k-2) \sim 3k$ 列的像素电路对应的数据线称为 S_{k_R} 、 S_{k_G} 、 S_{k_B} 。

[0093] 显示控制电路 11 对栅极驱动器电路 12 输出定时信号 OE、开始脉冲 YI 和时钟 YCK。此外,显示控制电路 11 对源极驱动器电路 13 输出开始脉冲 SP、时钟 CLK、数据电压 DA 和锁存脉冲 LP。进一步,显示控制电路 11 对与源极驱动器电路 13 连接的 5 条控制线 SCAN1_R、SCAN1_G、SCAN1_B、SCAN2、SCAN3 的电位进行控制。

[0094] 栅极驱动器电路 12 和源极驱动器电路 13 是像素电路 20 的驱动电路。栅极驱动器电路 12 包括移位寄存器电路、逻辑运算电路和缓冲存储器(均未图示)。移位寄存器电路与时钟 YCK 同步地依次转送开始脉冲 YI。逻辑运算电路在从移位寄存器电路的各级输出的脉冲与定时信号 OE 之间进行逻辑运算。逻辑运算电路的输出经由缓冲存储器施加至对应的扫描线 G_i 和控制线 W_i 、 R_i 。1 条扫描线 G_i 连接有 m 个像素电路 20,像素电路 20 使用扫描线 G_i 被每次 m 个地一并选择。

[0095] 源极驱动器电路 13 包括 m 位的移位寄存器 15、寄存器 16、锁存(latch)17 和 m 个输出电路 30,进行在相同的定时对一行的量的像素电路 20 写入电压的线依次扫描。更详细而言,移位寄存器 15 具有级联连接的 m 个寄存器,与时钟 CLK 同步地转送被供给至初级的寄存器的开始脉冲 SP,从各级的寄存器输出定时脉冲 DLP。与定时脉冲 DLP 的输出定时一致地向寄存器 16 供给模拟的数据电压 DA。寄存器 16 根据定时脉冲 DLP 存储数据电压 DA。当寄存器 16 存储一行的量的数据电压 DA 时,显示控制电路 11 对锁存 17 输出锁存脉冲 LP。锁存 17 如果接收到锁存脉冲 LP,则保持存储于寄存器 16 中的数据电压。另外,数据电压 DA 例如通过在设置于显示装置 10 的外部的 D/A 转换器(未图示)中将数字的显示数据转换为模拟信号而得到。

[0096] 输出电路 30 与数据线 S_j 对应地设置。输出电路 30 经数据线 S_j 接收从利用栅极驱动器电路 12 选择的像素电路 20 输出的电压,将基于所接收的电压和从锁存 17 输出的数据电压(以下称为 V_{data})的电压施加至数据线 S_j 。通过输出电路 30 的作用,能够进行像素电路 20 所包括的驱动用 TFT 的阈值校正(详细情况后述)。

[0097] 电源 14 向显示装置 10 的各部供给电源电压。更详细而言,电源 14 向像素电路 20 供给电源电压 VDD、VSS(其中, $VDD > VSS$),并且向输出电路 30 供给初始电压 V_{int_R} 、 V_{int_G} 、 V_{int_B} 和参照电压 V_{ref_R} 、 V_{ref_G} 、 V_{ref_B} 。初始电压 V_{int_R} 、 V_{int_G} 、 V_{int_B} 是在进行驱动用 TFT21 的阈值校正时最先施加于驱动用 TFT21 的栅极端子上的电压。另外,在图 1 中,省略连接电源 14 与像素电路 20 的配线。

[0098] 源极驱动器电路 13 也可以不进行线依次扫描,代替这种线依次扫描,进行对各像素电路 20 一个一个地依次写入电压的点依次扫描。在进行点依次扫描时,在某扫描线 G_i 被选择的期间,数据线 S_j 的电压由数据线 S_j 的电容器保持。进行点依次扫描的源极驱动器电路的结构是公知的,因此在此省略其说明。

[0099] 图 2 是像素电路 20 的电路图。如图 2 所示,像素电路 20 包括驱动用 TFT21、开关用 TFT22 ~ 24、有机 EL 元件 25 和电容器 26。驱动用 TFT21 是 P 沟道型的增强型,开关用 TFT22、23 是 N 沟道型,开关用 TFT24 是 P 沟道型。开关用 TFT22 作为写入用开关元件发挥作用,开关用 TFT23 作为补偿用开关元件发挥作用。

[0100] 像素电路 20 与电源配线 V_p 、共用阴极 V_{com} 、扫描线 G_i 、控制线 W_i 、 R_i 和数据线 S_j 连接。电源配线 V_p 被施加从电源 14 供给的电源电压 V_{DD} ,共用阴极 V_{com} 被施加从电源 14 供给的电源电压 V_{SS} 。共用阴极 V_{com} 是显示装置内 10 内的所有的有机 EL 元件 25 共用的阴极。

[0101] 在像素电路 20 中,在电源配线 V_p 与共用电极 V_{com} 之间,从电源配线 V_p 侧起依次串联地设置有驱动用 TFT21、开关用 TFT24 和有机 EL 元件 25。在驱动用 TFT21 的栅极端子与数据线 S_j 之间设置有开关用 TFT22。在驱动用 TFT21 的栅极端子与漏极端子之间设置有开关用 TFT23,在驱动用 TFT21 的栅极端子与电源配线 V_p 之间设置有电容器 26。开关用 TFT22 ~ 24 的栅极端子分别与扫描线 G_i 、控制线 W_i 和控制线 R_i 连接。扫描线 G_i 和控制线 W_i 、 R_i 的电位通过栅极驱动器电路 12 被控制,数据线 S_j 的电位通过源极驱动器电路 13 被控制。以下,将连接驱动用 TFT21 的栅极端子的节点称为 A。

[0102] 图 3 是输出电路 30 的电路图。输出电路 30 分类为与 R 像素电路对应的输出电路、与 G 像素电路对应的输出电路和与 B 像素电路对应的输出电路(以下分别称为 R 输出电路、G 输出电路和 B 输出电路)。如图 3 所示,R 输出电路 30r、G 输出电路 30g 和 B 输出电路 30b 均包括 N 沟道型的开关 31 ~ 36 和电容器 37。与这三个输出电路 30 对应地设置有一个模拟缓冲存储器 38。模拟缓冲存储器 38 是电压跟随器(voltage follower)电路(单位增益放大器:unity gain amplifier)。以下将连接电容器 37 的一个电极(在图 3 中为上侧的电极)的节点称为 B,将连接另一个电极的节点称为 C。

[0103] R 输出电路 30r 具有以下结构。开关 31 的一端与数据线 S_{k_R} 连接,另一端与节点 B 连接。开关 32 的一端与节点 C 连接,另一端被施加参照电压 V_{ref_R} 。开关 33 的一端与节点 C 连接,另一端被施加从锁存 17 输出的数据电压 V_{data} 。开关 34 的一端与节点 B 连接,另一端与模拟缓冲存储器 38 的输入连接。开关 35 的一端与数据线 S_{k_R} 连接,另一端与模拟缓冲存储器 38 的输出连接。开关 36 的一端与数据线 S_{k_R} 连接,另一端被施加初始电压 V_{int_R} 。开关 31、32 的栅极端子与控制线 $SCAN2$ 连接,开关 33 ~ 35 的栅极端子与控制线 $SCAN1_R$ 连接,开关 36 的栅极端子与控制线 $SCAN3$ 连接。

[0104] G 输出电路 30g 和 B 输出电路 30b 的结构与 R 输出电路 30r 相同。不过,在 G 输出电路 30g 中,开关 31、35、36 的一端与数据线 S_{k_G} 连接,开关 36 的另一端被施加初始电压 V_{int_G} ,开关 33 ~ 35 的栅极端子与控制线 $SCAN1_G$ 连接。在 B 输出电路 30b 中,开关 31、35、36 的一端与数据线 S_{k_B} 连接,开关 36 的另一端被施加初始电压 V_{int_B} ,开关 33 ~ 35 的栅极端子与控制线 $SCAN1_B$ 连接。

[0105] 以下,令 R 像素电路、G 像素电路和 B 像素电路内的驱动用 TFT21 的阈值电压分别

为 V_{th_R} 、 V_{th_G} 、 V_{th_B} (不过,均为负值)。此外,向驱动用 TFT21 的栅极端子施加阈值电压时,称作驱动用 TFT21 处于阈值状态。初始电压 V_{int_R} 和参照电压 V_{ref_R} 用于 R 像素电路内的驱动用 TFT21 的阈值校正。同样,初始电压 V_{int_G} 和参照电压 V_{ref_G} 用于 G 像素电路内的驱动用 TFT21 的阈值校正,初始电压 V_{int_B} 和参照电压 V_{ref_B} 用于 B 像素电路内的驱动用 TFT21 的阈值校正。

[0106] 图 4 是表示像素电路 20 的驱动方法的时序图。以下,参照图 4,说明如下动作,即,使用 R 输出电路 30r、G 输出电路 30g 和 B 输出电路 30b (以下总称为三个输出电路 30),对与扫描线 G_i 和数据线 Sk_R 、 Sk_G 、 Sk_B 连接的三个像素电路 20,写入各自的数据电压 V_{data} 时的动作。在图 4 中,从时刻 t_0 至时刻 t_4 为三个像素电路 20 的选择期间。在时刻 t_2 之前,进行对三个像素电路 20 的驱动用 TFT21 的栅极端子电位并列地进行检测的处理,在时刻 t_2 以后,进行对三个像素电路 20 依次写入校正后的数据电压的处理。

[0107] 在时刻 t_0 之前,扫描线 G_i 和控制线 W_i 、 R_i 的电位被控制为低电平。因此,在三个像素电路 20 中,开关用 TFT22、23 处于非导通状态,开关用 TFT24 处于导通状态。此时,由于驱动用 TFT21 处于导通状态,因此电流从电源配线 V_p 经驱动用 TFT21 和开关用 TFT24 流入有机 EL 元件 25,有机 EL 元件 25 发光。这样,在时刻 t_0 之前,三个像素电路 20 内的有机 EL 元件 25 均处于发光状态。

[0108] 当在时刻 t_0 扫描线 G_i 和控制线 W_i 、 R_i 的电位变化为高电平时,在三个像素电路 20 中,开关用 TFT22、23 变化为导通状态,开关用 TFT24 变化为非导通状态。此外,在时刻 t_0 ,控制线 SCAN3 的电位变化为高电平,因此,在三个输出电路 30 中,开关 36 变化为导通状态。因此,数据线 Sk_R 和 R 像素电路内的节点 A 的电位成为 V_{int_R} 。同样,数据线 Sk_G 和 G 像素电路内的节点 A 的电位成为 V_{int_G} ,数据线 Sk_B 和 B 像素电路内的节点 A 的电位成为 V_{int_B} 。时刻 t_0 以后,在三个像素电路 20 中,通过驱动用 TFT21 的电流经开关用 TFT23 流入节点 A。

[0109] 接着,当在时刻 t_1 控制线 SCAN3 的电位变化为低电平时,在三个输出电路中,开关 36 变化为非导通状态。时刻 t_1 以后,在三个像素电路 20 中通过驱动用 TFT21 后的电流,经开关用 TFT23 流入节点 A,节点 A 的电位在驱动用 TFT21 为导通状态的期间上升。此时,开关用 TFT22 处于导通状态,因此,数据线 Sk_R 、 Sk_G 、 Sk_B 的电位分别等于三个像素电路 20 内的节点 A 的电位。

[0110] 从时刻 t_0 至时刻 t_2 的期间,控制线 SCAN1_R、SCAN1_G、SCAN1_B 的电位被控制为低电平,控制线 SCAN2 的电位被控制为高电平。因此,在三个输出电路 30 中,开关 31、32 成为导通状态,开关 33、34 成为非导通状态。因此,在 R 输出电路 30r 中,节点 C 的电位成为 V_{ref_R} ,节点 B 的电位变得与数据线 Sk_R 的电位和 R 像素电路内的节点 A 的电位相等。同样,在 G 输出电路 30g 中,节点 C 的电位成为 V_{ref_G} ,节点 B 的电位变得与数据线 Sk_G 的电位和 G 像素电路内的节点 A 的电位相等。此外,在 B 输出电路 30b 中,节点 C 的电位成为 V_{ref_B} ,节点 B 的电位变得与数据线 Sk_B 的电位和 B 像素电路内的节点 A 的电位相等。

[0111] 接着,当在时刻 t_2 控制线 W_i 的电位变化为低电平时,在三个像素电路 20 中,开关用 TFT23 变化为非导通状态。此外,在时刻 t_2 控制线 SCAN2 的电位变化为低电平,因此,在三个输出电路 30 中,开关 31、32 变化为非导通状态。令时刻 t_2 之前 (即将到达时刻 t_2 时) 的 R 像素电路、G 像素电路和 B 像素电路内的节点 A 的电位分别为 $(V_{DD}+V_{x_R})$ 、 $(V_{DD}+V_{x_G})$ 、 $(V_{DD}+V_{x_B})$ 。

G) 和 $(VDD+Vx_B)$ 。其中,电压 Vx_R 、 Vx_G 、 Vx_B 均为负值,并满足 $|Vx_R| > |Vth_R|$ 、 $|Vx_G| > |Vth_G|$ 、 $|Vx_B| > |Vth_B|$ 。

[0112] 在时刻 t_2 ,开关 31、32 变化为非导通状态时,在 R 输出电路 30r 内的电容器 37 保持电压 $(VDD+Vx_R-Vref_R)$ 。同样,G 输出电路 30g 内的电容器 37 保持电压 $(VDD+Vx_G-Vref_G)$,B 输出电路 30b 内的电容器 37 保持电压 $(VDD+Vx_B-Vref_B)$ 。

[0113] 如上所述,R 像素电路内的节点 A 的电位在驱动用 TFT21 为导通状态期间上升。因此,只要有充分的时间,R 像素电路内的节点 A 的电位就会上升至驱动用 TFT21 的栅极-源极电压成为阈值电压 Vth_R (负值) (即,驱动用 TFT21 成为阈值状态),并最终达到 $(VDD+Vth_R)$ 。但是,在显示装置 10 中,在驱动用 TFT21 为导通状态的期间 (即,驱动用 TFT21 成为阈值状态之前) 变为时刻 t_2 。因此,时刻 t_2 之前 (即将为时刻 t_2 时) 的节点 A 的电位 $(VDD+Vx_R)$ 比 $(VDD+Vth_R)$ 低。电压 Vx_R 根据阈值电压 Vth_R 而变化,阈值电压 Vth_R 的绝对值越大,电压 Vx_R 的绝对值就越大。同样,时刻 t_2 之前 (即将到达时刻 t_2 时) 的 G 像素电路内的节点 A 的电位 $(VDD+Vx_G)$ 比 $(VDD+Vth_G)$ 低,阈值电压 Vth_G 的绝对值越大,电压 Vx_G 的绝对值就越大。此外,时刻 t_2 之前 (即将到达时刻 t_2 时) 的 B 像素电路内的节点 A 的电位 $(VDD+Vx_B)$ 比 $(VDD+Vth_B)$ 低,阈值电压 Vth_B 的绝对值越大,电压 Vx_B 的绝对值就越大。

[0114] 接着,在从时刻 t_3 至时刻 t_4 的期间,控制线 SCAN1_R、SCAN1_G、SCAN1_B 的电位每次规定时间变为高电平,与此同步,从锁存 17 输出的数据电压 $Vdata$ 变化为 Vd_R 、 Vd_G 、 Vd_B 。

[0115] 在控制线 SCAN1_R 的电位为高电平的期间,R 输出电路 30r 内的节点 C 被施加从锁存 17 输出的数据电压 Vd_R ,节点 B 经开关 34 和模拟缓冲存储器 38 与数据线 Sk_R 连接。在 R 输出电路 30r,在电容器 37 保持电压 $(VDD+Vx_R-Vref_R)$ 期间,节点 C 的电位从 $Vref_R$ 变化为 Vd_R 。因此,节点 B 的电位也仅变化相同的量 (Vd_R-Vref_R) ,成为 $(VDD+Vx_R)+(Vd_R-Vref_R) = (VDD+Vx_R+Vd_R-Vref_R)$ 。此时,R 输出电路 30r 内的开关 34、35 处于导通状态,模拟缓冲存储器 38 的输入电压和输出电压相等,因此,数据线 Sk_R 的电位与 R 输出电路 30r 内的节点 B 成为相同的 $(VDD+Vx_R+Vd_R-Vref_R)$ 。此时,在 R 像素电路中开关用 TFT22 处于导通状态,因此,节点 A 成为与数据线 Sk_R 相同的电位。

[0116] 同样,在控制线 SCAN1_G 的电位为高电平的期间,G 输出电路 30g 内的节点 B 的电位成为 $(VDD+Vx_G+Vd_G-Vref_G)$,数据线 Sk_G 和 G 像素电路内的节点 A 的电位变得与此相等。此外,在控制线 SCAN1_B 的电位为高电平的期间,B 输出电路 30b 内的节点 B 的电位成为 $(VDD+Vx_B+Vd_B-Vref_B)$,数据线 Sk_B 和 B 像素电路内的节点 A 的电位变得与此相等。

[0117] 接着,当在时刻 t_4 扫描线 Gi 和控制线 Ri 的电位变化为低电平时,在三个像素电路 20 中,开关用 TFT22 变化为非导通状态,开关用 TFT24 变化为导通状态。此外,时刻 t_4 以后,控制线 SCAN1_R、SCAN1_G、SCAN1_B 的电位变为低电平,因此,在三个输出电路 30 中,开关 33、34 成为非导通状态。

[0118] 在时刻 t_4 ,在 R 像素电路内的电容器 26 保持驱动用 TFT21 的栅极-源极间电压 $(Vx_R+Vd_R-Vref_R)$ 。同样,在 G 像素电路内的电容器 26 保持电压 $(Vx_G+Vd_G-Vref_G)$,在 B 像素电路内的电容器 26 保持电压 $(Vx_B+Vd_B-Vref_B)$ 。另外,被施加于控制线 Ri 的导通 (ON) 电位 (低电平电位) 以使得开关用 TFT24 在线形区域动作的方式被决定。

[0119] 时刻 t_4 以后, 在三个像素电路 20 内的电容器 26 保持的电压不变化。因此, R 像素电路内的节点 A 的电位为 $(VDD+V_{x_R}+V_{d_R}-V_{ref_R})$ 不变。同样, G 像素电路内的节点 A 的电位为 $(VDD+V_{x_G}+V_{d_G}-V_{ref_G})$ 不变, B 像素电路内的节点 A 的电位为 $(VDD+V_{x_B}+V_{d_B}-V_{ref_B})$ 不变。因此, 在三个像素电路 20 中, 时刻 t_4 以后, 直至接着控制线 R_i 的电位变为高电平为止, 电流从电源配线 V_p 经驱动用 TFT21 和开关用 TFT24 流入 (向) 有机 EL 元件 25, 有机 EL 元件 25 发光。此时, 流经驱动用 TFT21 的电流的量与节点 A 的电位相应地增减, 但是, 如下所示, 即使驱动用 TFT21 的阈值电压不同, 只要数据电压相同, 就能够使电流量相同。

[0120] 作为示例, 对 R 像素电路进行说明。在使 R 像素电路内的驱动用 TFT21 在饱和区域动作时, 如果忽略 (忽视) 沟道长度调制效应, 则在漏极 - 源极间流动的电流 I_{EL} 按照下面的式 (1) 被施加。

$$[0121] \quad I_{EL} = -1/2 \cdot W/L \cdot C_{ox} \cdot \mu$$

$$[0122] \quad \times (V_g - VDD - V_{th_R})^2 \dots \dots (1)$$

[0123] 其中, 在上面的式 (1) 中, W/L 是驱动用 TFT21 的纵横 (aspect) 比, C_{ox} 是栅极电容, μ 是移动度, V_g 是栅极端子电位 (节点 A 的电位)。

[0124] 式 (1) 所示的电流 I_{EL} 一般与阈值电压 V_{th_R} 相应地变动。在 R 像素电路中, 有机 EL 元件 25 发光时, 驱动用 TFT21 的栅极端子电位 V_g 为 $(VDD+V_{x_R}+V_{d_R}-V_{ref_R})$, 因此, 电流 I_{EL} 成为下面的式 (2) 所示那样。

$$[0125] \quad I_{EL} = -1/2 \cdot W/L \cdot C_{ox} \cdot \mu \cdot \{V_{d_R}$$

$$[0126] \quad -V_{ref_R} + (V_{x_R} - V_{th_R})\}^2 \dots \dots (2)$$

[0127] 如果在式 (2) 中电压 V_{x_R} 与阈值电压 V_{th_R} 一致, 则电流 I_{EL} 不依赖于阈值电压 V_{th_R} 。此外, 即使电压 V_{x_R} 与阈值电压 V_{th_R} 不一致, 只要两者的差固定 (一定), 电流 I_{EL} 就不依赖于阈值电压 V_{th_R} 。

[0128] 在显示装置 10 中, 以使得在 R 像素电路内的两个 TFT 之间电压 V_{x_R} 的差与阈值电压 V_{th_R} 的差大致相同的方式决定阈值校正期间 (从时刻 t_1 至时刻 t_2 的期间) 的长度和初始电压 V_{int_R} 的电平。因此, 式 (2) 所包含的电压差 $(V_{x_R} - V_{th_R})$ 大致一定。因此, 在 R 像素电路中, 不依赖于阈值电压 V_{th_R} 的值, 向有机 EL 元件 25 流动与数据电压 V_{d_R} 相应的量的电流, 有机 EL 元件 25 以与数据电压 V_{d_R} 相应的亮度发光。

[0129] 同样, 在 G 像素电路中, 不依赖于阈值电压 V_{th_G} 的值地向有机 EL 元件 25 流动与数据电压 V_{d_G} 相应的量的电流, 有机 EL 元件 25 以与数据电压 V_{d_G} 相应的亮度发光。此外, 在 B 像素电路中, 不依赖于阈值电压 V_{th_B} 的值地向有机 EL 元件 25 流动与数据电压 V_{d_B} 相应的量的电流, 有机 EL 元件 25 以与数据电压 V_{d_B} 相应的亮度发光。在显示装置 10 中, 阈值校正通过设置于像素电路 20 的外部的输出电路 30 进行, 不需要在输出电路 30 中设置复杂的逻辑电路和存储器等。

[0130] 以下, 对初始电压 V_{int_R} 、 V_{int_G} 、 V_{int_B} 进行说明。在像素电路 20 中, 当在图 4 所示的时刻 t_0 开关用 TFT23 变为导通状态时, 驱动用 TFT21 成为二极管连接的状态。在现有的有机 EL 显示器中, 从驱动用 TFT 被二极管连接起至驱动用 TFT 的栅极 - 源极间电压 V_{gs} 充分地接近阈值电压 V_{th} 的期间, 成为阈值校正期间。这是因为, 如果电压 V_{gs} 充分地接近阈值电压 V_{th} , 则能够检测出两个驱动用 TFT 间的阈值电压的差。

[0131] 但是,在高精细的显示装置中,存在像素电路的选择期间短、在选择期间内不能使电压 V_{gs} 充分地接近阈值电压 V_{th} 的问题。特别是在本实施方式的显示装置 10 中,在检测驱动用 TFT21 的阈值电压 V_{th} 时,需要对电容器 37 和数据线 S_j 的寄生电容进行充电,因此,为了在选择期间内进行检测阈值电压的处理和写入校正后的数据电压的处理,需要花费功夫。

[0132] 因此,在显示装置 10 中,为了在开始写入校正后的数据电压的处理之前检测阈值电压的偏差,通过开关 36 的作用,向数据线 S_{k_R} 、 S_{k_G} 、 S_{k_B} 分别固定地施加初始电压 V_{int_R} 、 V_{int_G} 、 V_{int_B} 。由此,能够缩短直至与驱动用 TFT21 的阈值电压 V_{th} 相应的电压被输出至数据线 S_j 为止的时间。因此,即使在阈值校正期间短的情况下,也能够抑制校正效果的偏差,能够提高画质。

[0133] 初始电压 V_{int_R} 、 V_{int_G} 、 V_{int_B} 根据阈值校正期间的长度和进行阈值校正所要求的精度等被决定。当开关用 TFT23 处于导通状态、驱动用 TFT21 被二极管连接时,关于驱动用 TFT21 的电流平衡,下面的式 (3) 成立。

[0134] (数 1)

$$[0135] \quad k(V_{gs}(t) - V_{th})^2 = -C \frac{dV_{gs}(t)}{dt} \quad \dots\dots (3)$$

[0136] 其中,在式 (3) 中, k 是常数, C 是保持电容与信号线电容的和。

[0137] 如果解该微分方程式,则能够得到下面的式 (4)。

[0138] (数 2)

$$[0139] \quad V_{gs}(t) = \frac{1}{\frac{k}{C}t + \frac{1}{V_{gs0} - V_{th}}} + V_{th} \quad \dots\dots (4)$$

[0140] 其中,在式 (4) 中, V_{gs0} 是电压 V_{gs} 的初始值。

[0141] 在考虑阈值电压仅相差 ΔV_{th} 的两个 TFT 时,如果在经过规定时间在两个 TFT 之间电压 V_{gs} 的差接近 ΔV_{th} ,就能够说检测出了各 TFT 的阈值电压。电压 V_{gs} 的差能够由下面的式 (5) 赋予。

[0142] (数 3)

$$[0143] \quad \Delta V_{gs}(t) = \Delta V_{th} + \frac{1}{\frac{k}{C}t + \frac{1}{V_{gs0} - V_{th} - \Delta V_{th}}} - \frac{1}{\frac{k}{C}t + \frac{1}{V_{gs0} - V_{th}}} \quad \dots\dots (5)$$

[0144] 因此,按照在容许时间内式 (5) 所示的 $\Delta V_{gs}(t)$ 充分地接近 ΔV_{th} 的方式决定电压 V_{gs} 的初始值 V_{gs0} ,据此求取初始电压 V_{int_R} 、 V_{int_G} 、 V_{int_R} 即可。

[0145] 图 5 是表示被二极管连接的驱动用 TFT 的栅极-源极间电压 V_{gs} 的时间的变化了的例子。在图 5 中记载有:对于阈值电压不同的两个 TFT ($V_{th} = -0.8V$ 和 $V_{th} = -1.0V$),预先施加两种电压 V_{gs0} ($V_{gs0} = -5V$ 和 $V_{gs0} = -1.5V$),之后使源极端子与漏极端子短路从而将 TFT 二极管连接时的栅极-源极间电压 V_{gs} 的变化。

[0146] 预先向两个 TFT 施加电压 V_{gs0} ,对经过 $30 \mu s$ 后的电压 V_{gs} 的绝对值 $|V_{gs}|$ 进行比较。在 $|V_{gs0}| = 5V$ 的情况下,虽然在 $30 \mu s$ 后两个值 $|V_{gs}|$ 离开各自的最终值 ($0.8V$ 和 $1.0V$),但是两者的差已经变得与最终值 ($0.2V$) 大致相等。与此相对,在 $|V_{gs0}| = 1.5V$ 的情况下,虽然在 $30 \mu s$ 后两个值 $|V_{gs}|$ 接近各自的最终值,但是,两者的差依然离开最终

值。这样, $|V_{gs0}|$ 越大, 两个值 $|V_{gs}|$ 的差就越快速地增大, 因此, 能够缩短阈值校正期间。因此, 为了以高精度进行阈值校正, 优选使 $|V_{gs0}|$ 较大。另一方面, 如果使 $|V_{gs0}|$ 较大, 则由于数据线 S_j 和电容器 37 的充电和放电, 消耗电力增加。

[0147] 考虑这一点, 在显示装置 10 中, 使用三种初始电压 V_{int_R} 、 V_{int_G} 、 V_{int_B} 。在 R 像素电路中使用初始电压 V_{int_R} , 在 G 像素电路中使用初始电压 V_{int_G} , 在 B 像素电路中使用初始电压 V_{int_B} 。这三种初始电压以如下方式决定。以下将向 R 像素电路内的驱动用 TFT21 的栅极端子施加初始电压 V_{int_R} 时的栅极-源极间电压 ($V_{DD}-V_{int_R}$) 称为 V_{gs0_R} 。同样, 将向 G 像素电路内的驱动用 TFT21 的栅极端子施加初始电压 V_{int_G} 时的栅极-源极间电压 ($V_{DD}-V_{int_G}$) 称为 V_{gs0_G} , 将向 B 像素电路内的驱动用 TFT21 的栅极端子施加初始电压 V_{int_B} 时的栅极-源极间电压 ($V_{DD}-V_{int_B}$) 称为 V_{gs0_B} 。

[0148] 在显示装置 10 中设定为, 初始电压 V_{int_R} 、 V_{int_G} 、 V_{int_B} 中至少两个相互不同。具体而言, 优选 G 像素电路用的初始电压 V_{int_G} 与 B 像素电路用的初始电压 V_{int_B} 不同, 并满足 $|V_{gs0_G}| < |V_{gs0_B}|$ 。此外, 更加优选初始电压 V_{int_R} 、 V_{int_G} 、 V_{int_B} 彼此全部不同, 并满足 $|V_{gs0_G}| < |V_{gs0_R}| < |V_{gs0_B}|$ 。初始电压 V_{int_R} 、 V_{int_G} 、 V_{int_B} 均被设定为比电源电压 VDD 更低的电平。这样, 在设定了初始电压 V_{int_R} 、 V_{int_G} 、 V_{int_B} 的情况下, 在开关用 TFT23 的导通期间流经开关用 TFT23 的电流, 在三种像素电路中在 B 像素电路中最大, 在 G 像素电路中最小。

[0149] 以下, 对比参考例中的显示装置, 对本实施方式的显示装置 10 的效果进行说明。图 6 是表示参考例的显示装置的结构框图。图 6 所示的显示装置 110 具备包括输出电路 115 的源极驱动器电路 113, 以代替包括输出电路 30 的源极驱动器电路 13。图 7 是输出电路 115 的电路图。图 6 所示的电源 114 对像素电路 20 供给电源电压 VDD、VSS, 并且对输出电路 115 供给初始电压 V_{int} 和参照电压 V_{ref} 各一种。显示装置 110 按照与显示装置 10 相同的时序图 (图 4) 动作。另外, 显示装置 110 是申请人和发明者与本申请相同的另一申请 (国际专利申请 PCT/2007/69184) 中记载的显示装置。

[0150] 在本实施方式的显示装置 10 和参考例的显示装置 110 中, 在进行驱动用 TFT21 的阈值校正时, 向驱动用 TFT21 的栅极端子施加初始电压。此时, 如上所述, 如果使用驱动用 TFT21 的栅极-源极间电压的初始值的绝对值 $|V_{gs0}|$ 变大的初始电压, 则阈值校正的精度变高, 如果使用 $|V_{gs0}|$ 变小的初始电压, 则消耗电力减少。

[0151] 在参考例的显示装置 110 中, 在整个装置中使用一种初始电压 V_{int} 。因此, 如果以绿色为基准决定初始电压 V_{int} , 则 $|V_{gs0}|$ 变小, 消耗电力下降, 但是对于蓝色、红色而言, 阈值校正的精度不充分, 画质下降。另一方面, 如果以蓝色为基准决定初始电压 V_{int} , 则 $|V_{gs0}|$ 变大, 画质变好, 但是因为对与蓝色相比不敏感地辨别的绿色、红色也使用相同的初始电压, 所以消耗电力会不必要地增大。

[0152] 与此相对, 在本实施方式的显示装置 10 中, 使用多个初始电压 V_{int_R} 、 V_{int_G} 、 V_{int_B} , 其中至少两个以上是不同的。因此, 例如能够在 B 像素电路中使用 $|V_{gs0}|$ 变大的初始电压 V_{int_B} , 在 G 像素电路中使用 $|V_{gs0}|$ 变小的初始电压 V_{int_G} 。由此, 对于人对色度的差异敏感的蓝色, 能够向驱动用 TFT21 的栅极端子与源极端子之间施加大的初始电位差, 以高精度进行阈值校正, 提高画质。另一方面, 对于人对色度的差异不敏感的绿色, 能够向驱动用 TFT21 的栅极端子与源极端子之间施加小的初始电位差, 减少信号线的过剩的充

电和放电, 削减消耗电力。此外, 如果使用满足 $|V_{gs0_G}| < |V_{gs0_R}| < |V_{gs0_B}|$ 的初始电压 V_{int_R} 、 V_{int_G} 、 V_{int_B} , 则能够进一步提高上述的效果。

[0153] 这样, 根据本实施方式的显示装置 10, 在进行驱动用 TFT21 的阈值校正时, 通过使用与显示颜色相应的初始电压 V_{int_R} 、 V_{int_G} 、 V_{int_B} , 能够考虑人的视觉特性, 根据显示颜色, 对施加于驱动用 TFT21 的栅极端子与源极端子之间的初始电位差进行切换, 提高画质, 削减消耗电力。

[0154] 此外, 在根据显示颜色使用不同的初始电压时, 优选使数据电压 V_{data} 的零点一致。例如, 在图 5 所示的例子中, 经过 $30 \mu s$ 后的驱动用 TFT 的栅极 - 源极间电压的绝对值 $|V_{gs}|$ 无论是在 $|V_{gs0}| = 5V$ 的情况下还是在 $|V_{gs0}| = 1.5V$ 的情况下, 均与最终值不同。因此, 如果使用根据显示颜色不同的初始电压检测经过规定时间后的驱动用 TFT21 的栅极端子电压, 则在所检测出的电压上加上根据显示颜色不同的偏置 (Offset)。其结果是, 例如在进行黑显示时, 可能发生虽然 R 像素电路和 G 像素电路成为完全的黑色, 但是 B 像素电路不成为完全的黑色等现象。

[0155] 因此, 在本实施方式的显示装置 10 中, 使用多个参照电压 V_{ref_R} 、 V_{ref_G} 、 V_{ref_B} 。如式 (2) 所示, 在驱动用 TFT21 的漏极 - 源极间流动的电流 I_{el} 依赖于参照电压 V_{ref_R} 等。因此, 通过对参照电压 V_{ref_R} 、 V_{ref_G} 、 V_{ref_B} 进行调整, 能够使各颜色的数据电压 V_{data} 的零点一致, 使数据电压的振幅一致。这样, 通过在显示装置 10 内部使数据电压的零点一致, 能够简化在显示装置 10 的外部进行的 D/A 转换。

[0156] 另外, 在上述的显示装置 10 中, 为了向驱动用 TFT21 的栅极端子与源极端子之间施加与显示颜色相应的初始电位差, 对施加于数据线的初始电压根据显示颜色进行了切换, 但是, 也可以代替这种方式, 采用如下方式, 即, 对施加于驱动用 TFT21 的源极端子的电源电压根据显示颜色进行切换。图 8 是表示本发明的第一实施方式的变形例的显示装置的结构图。图 8 所示的显示装置 40 具备包括输出电路 45 的源极驱动器电路 43, 以代替包括输出电路 30 的源极驱动器电路 13, 具备电源 44 以代替电源 14。图 9 是显示装置 40 所包括的像素电路 20 的电路图, 图 10 是输出电路 45 的电路图。

[0157] 图 8 所示的电源 44 对像素电路 20 供给电源电压 V_{DD_R} 、 V_{DD_G} 、 V_{DD_B} 、 V_{SS} , 并且对输出电路 45 供给初始电压 V_{int} 和参照电压 V_{ref_R} 、 V_{ref_G} 、 V_{ref_B} 。如图 9 所示, R 像素电路 20r 与电源配线 V_{p_R} 连接, G 像素电路 20g 与电源配线 V_{p_G} 连接, B 像素电路 20b 与电源配线 V_{p_B} 连接。电源配线 V_{p_R} 被施加从电源 44 供给的电源电压 V_{DD_R} , 电源配线 V_{p_G} 被施加从电源 44 供给的电源电压 V_{DD_G} , 电源配线 V_{p_B} 被施加从电源 44 供给的电源电压 V_{DD_B} 。在图 10 所示的 R 输出电路 45r、G 输出电路 45g 和 B 输出电路 45b, 开关 36 的一个端子被施加从电源 44 供给的相同的初始电压 V_{int} 。

[0158] 在显示装置 40 中设定为, 电源电压 V_{DD_R} 、 V_{DD_G} 、 V_{DD_B} 中至少两个相互不同。具体而言, 优选 G 像素电路用的电源电压 V_{DD_G} 与 B 像素电路用的电源电压 V_{DD_B} 不同, 并满足 $|V_{gs0_G}| < |V_{gs0_B}|$ 。此外, 更加优选电源电压 V_{DD_R} 、 V_{DD_G} 、 V_{DD_B} 彼此全部不同, 并满足 $|V_{gs0_G}| < |V_{gs0_R}| < |V_{gs0_B}|$ (即, $V_{DD_G} < V_{DD_R} < V_{DD_B}$)。

[0159] 在采用这样的结构的显示装置 40 中, 也能够通过使用与显示颜色相应的电源电压 V_{DD_R} 、 V_{DD_G} 、 V_{DD_B} , 在进行驱动用 TFT21 的阈值校正时, 考虑人的视觉特性, 根据显示颜色对施加于驱动用 TFT21 的栅极端子与源极端子之间的初始电位差进行切换, 提高画

质,削减消耗电力。此外,通过使用多个参照电压 V_{ref_R} 、 V_{ref_G} 、 V_{ref_B} ,能够在显示装置 40 内部使数据电压的零点一致,能够简化在显示装置 40 的外部进行的 D/A 转换。

[0160] 另外,在以上的说明中,与三条数据线 Sk_R 、 Sk_G 、 Sk_B 对应地设置了模拟缓冲存储器,但是,也可以与 p (p 为 1 以上的任意整数) 条数据线对应地设置缓冲存储器。

[0161] (第二实施方式)

[0162] 图 11 是表示本发明的第二实施方式的显示装置的结构框图。图 11 所示的显示装置 50 包括显示控制电路 51、栅极驱动器电路 52、源极驱动器电路 53、电源 54 和 $(m \times n)$ 个像素电路 60,进行基于 RGB 三色的彩色显示。对于本实施方式的构成要素中与第一实施方式相同的要素,标注相同的参照标记,省略其说明,以下说明与第一实施方式的显示装置 10 的不同点。

[0163] 在显示装置 50 设置有相互平行的 n 条扫描线 GA_i 和与之正交的相互平行的 m 条数据线 S_j 。像素电路 60 与扫描线 GA_i 和数据线 S_j 的各交叉点对应地呈矩阵状配置。此外,与扫描线 GA_i 平行地配置有相互平行的扫描线 GB_i 和控制线 E_i ,该扫描线 GB_i 和控制线 E_i 各配置 n 条。扫描线 GA_i 、 GB_i 和控制线 E_i ,与栅极驱动器电路 52 连接,数据线 S_j 与源极驱动器电路 53 连接。在像素电路 60 的配置区域配置有电源配线 V_p 、共用阴极 V_{com} 和三个系统的预充电线(均未图示)。

[0164] 与第一实施方式一样,像素电路 60 被分类为 R 像素电路、G 像素电路和 B 像素电路。在第 $(3k-2)$ 列配置 R 像素电路,在第 $(3k-1)$ 列配置 G 像素电路,在第 $3k$ 列配置 B 像素电路。

[0165] 显示控制电路 51 是从第一实施方式的显示控制电路 11 削除了对控制线 $SCAN1_R$ 、 $SCAN1_G$ 、 $SCAN1_B$ 、 $SCAN2$ 、 $SCAN3$ 的电位进行控制的功能的显示控制电路。栅极驱动器电路 52 具有与第一实施方式的栅极驱动器电路 12 相同的结构,对扫描线 GA_i 、 GB_i 和控制线 E_i 的电位进行控制。源极驱动器电路 53 包括 m 位的移位寄存器 15、寄存器 16、锁存 17 和 m 个模拟缓冲存储器 55,进行线依次扫描。模拟缓冲存储器 55 是电压跟随器电路(单位增益放大器:unity gain amplifier),与数据线 S_j 对应地设置。

[0166] 电源 54 向显示装置 50 的各部供给电源电压。更详细而言,电源 54 向像素电路 60 供给电源电压 V_{DD} 、 V_{SS} ,并且向像素电路 60 供给初始电压 V_{int_R} 、 V_{int_G} 、 V_{int_B} 。另外,在图 11 中省略了连接电源 54 与像素电路 60 的配线。

[0167] 图 12 是像素电路 60 的电路图。在图 12 中,记载有 R 像素电路 60r、G 像素电路 60g 和 B 像素电路 60b(以下总称为三个像素电路 60)。如图 12 所示,三个像素电路 60 均包括驱动用 TFT61、开关用 TFT62 ~ 66、有机 EL 元件 67 和电容器 68。驱动用 TFT61 是 P 沟道型的增强型,开关用 TFT62 ~ 66 是 P 沟道型。开关用 TFT62 作为写入用开关元件发挥作用,开关用 TFT63 作为补偿用开关元件发挥作用,开关用 TFT65、66 作为初始化用开关元件发挥作用。

[0168] R 像素电路 60r 与电源配线 V_p 、共用阴极 V_{com} 、一条预充电线、扫描线 GA_i 、 GB_i 、控制线 E_i 和数据线 Sk_R 连接。电源配线 V_p 被施加从电源 54 供给的电源电压 V_{DD} ,共用阴极 V_{com} 被施加从电源 54 供给的电源电压 V_{SS} ,预充电线被施加从电源 54 供给的初始电压 V_{int_R} 。共用阴极 V_{com} 是显示装置内 50 内的所有的有机 EL 元件 67 共用的阴极。

[0169] 在 R 像素电路 60r 中,在电源配线 V_p 与共用电极 V_{com} 之间,从电源配线 V_p 侧起

依次串联地设置有驱动用 TFT61、开关用 TFT64 和有机 EL 元件 67。在驱动用 TFT61 的栅极端子与数据线 Sk_R 之间,从栅极端子侧起依次串联地设置有电容器 68 和开关用 TFT62。以下,将连接有电容器 68 的一个电极(驱动用 TFT61 侧的电极)的节点称为 D、与另一个电极连接的节点称为 E。在驱动用 TFT61 的栅极端子与漏极端子之间设置有开关用 TFT63,在节点 E 与被施加初始电压 Vint_R 的预充电线之间设置有开关用 TFT65,在驱动用 TFT61 的栅极漏极端子与该预充电线之间设置有开关用 TFT66。开关用 TFT62、63 的栅极端子与扫描线 GAi 连接,开关用 TFT66 的栅极端子与扫描线 GBi 连接,开关用 TFT64、65 的栅极端子与控制线 Ei 连接。

[0170] G 像素电路 60g 和 B 像素电路 60b 的结构与 R 像素电路 60r 相同。不过,在 G 像素电路 60g 中,开关用 TFT65、66 的一端与被施加初始电压 Vint_G 的预充电线连接。此外,在 B 像素电路 60b 中,开关用 TFT65、66 的一端与被施加初始电压 Vint_B 的预充电线连接。

[0171] 以下,令 R 像素电路 60r、G 像素电路 60g 和 B 像素电路 60b 内的驱动用 TFT61 的阈值电压分别为 Vth_R、Vth_G 和 Vth_B(不过,均为负值)。初始电压 Vint_R 用于 R 像素电路 60r 内的驱动用 TFT61 的阈值校正。同样,初始电压 Vint_G 用于 G 像素电路 60g 内的驱动用 TFT61 的阈值校正,初始电压 Vint_B 用于 B 像素电路 60b 内的驱动用 TFT61 的阈值校正。

[0172] 图 13 是表示像素电路 60 的驱动方法的时序图。以下,参照图 13,使用三个模拟缓冲存储器 55,说明对与扫描线 GAi、GBi 和数据线 Sk_R、Sk_G、Sk_B 连接的三个像素电路 60,写入各自的数据电压 Vdata 时的动作。在图 13 中,从时刻 t0 至时刻 t4 为三个像素电路 60 的选择期间。在时刻 t2 之前,进行将三个像素电路 60 的驱动用 TFT61 的栅极端子电位并列地检测的处理,在时刻 t2 以后,进行对三个像素电路 60 并列地写入各自的数据电压的处理。

[0173] 在时刻 t0 之前,扫描线 GAi、GBi 的电位被控制为高电平,控制线 Ei 的电位被控制为低电平。因此,在三个像素电路 60 中,开关用 TFT62、63、66 处于非导通状态,开关用 TFT64、65 处于导通状态。此时,驱动用 TFT61 处于导通状态,因此,电流从电源配线 Vp 经驱动用 TFT61 和开关用 TFT64 流入有机 EL 元件 67,有机 EL 元件 67 发光。这样,在时刻 t0 之前,三个像素电路 60 内的有机 EL 元件 67 均处于发光状态。

[0174] 当在时刻 t0 控制线 Ei 的电位变化为高电平时,在三个像素电路 60 中,开关用 TFT64、65 变化为非导通状态。因此,从电源配线 Vp 向有机 EL 元件 67 流动的电流被遮断,有机 EL 元件 67 停止发光。

[0175] 接着,当在时刻 t1 扫描线 GAi、GBi 的电位变化为低电平时,在三个像素电路 60 中,开关用 TFT62、63、66 变化为导通状态。因此,节点 D 经开关用 TFT63、66 与预充电线连接,节点 E 经开关用 TFT62 与数据线 Sj 连接。在扫描线 GAi 的电位为低电平的期间,向数据线 Sk_R、Sk_G、Sk_B 分别施加从锁存 17 输出的数据电压 Vd_R、Vd_G、Vd_B。因此,在 R 像素电路 60r,节点 D 的电位成为 Vint_R,节点 E 的电位成为 Vd_R。同样,在 G 像素电路 60g,节点 D 的电位成为 Vint_G,节点 E 的电位成为 Vd_G。此外,在 B 像素电路 60b,节点 D 的电位成为 Vint_B,节点 E 的电位成为 Vd_B。

[0176] 接着,当在时刻 t2 扫描线 GBi 的电位变化为高电平时,在三个像素电路 60 中,开关用 TFT66 变化为非导通状态。在时刻 t2 以后,电流从电源配线 Vp 经驱动用 TFT61 和开

关闭 TFT63 流入驱动用 TFT61 的栅极端子, 节点 D 的电位在驱动用 TFT61 为导通状态的期间上升。

[0177] 接着, 当在时刻 t_3 扫描线 GA_i 的电位变化为高电平时, 在三个像素电路 60 中, 关闭 TFT62、63 变化为非导通状态。令时刻 t_3 之前 (即将到达时刻 t_3 时) 的 R 像素电路 60r、G 像素电路 60g 和 B 像素电路 60b 内的节点 D 的电位分别为 $(VDD+V_{x_R})$ 、 $(VDD+V_{x_G})$ 和 $(VDD+V_{x_B})$ 。其中, 电压 V_{x_R} 、 V_{x_G} 、 V_{x_B} 均为负值, 并满足 $|V_{x_R}| > |V_{th_R}|$ 、 $|V_{x_G}| > |V_{th_G}|$ 、 $|V_{x_B}| > |V_{th_B}|$ 。

[0178] 在时刻 t_3 关闭 TFT62、63 变化为非导通状态时, 在 R 像素电路 60r 内的电容器 68 保持电压 $(VDD+V_{x_R}-V_{d_R})$ 。同样, 在 G 像素电路 60g 内的电容器 68 保持电压 $(VDD+V_{x_G}-V_{d_G})$, 在 B 像素电路 60b 内的电容器 68 保持电压 $(VDD+V_{x_B}-V_{d_B})$ 。

[0179] 如上所述, R 像素电路 60r 内的节点 D 的电位在驱动用 TFT61 为导通状态的期间上升。因此, 只要有充分的时间, R 像素电路 60r 内的节点 D 的电位就会上升, 直至驱动用 TFT61 的栅极-源极电压成为阈值电压 V_{th_R} (负值) (驱动用 TFT61 成为阈值状态), 并最终达到 $(VDD+V_{th_R})$ 。但是, 在显示装置 50 中, 在驱动用 TFT61 为导通状态的期间成为时刻 t_3 。因此, 时刻 t_3 之前 (即将到达时刻 t_3 时) 的节点 D 的电位 $(VDD+V_{x_R})$ 比 $(VDD+V_{th_R})$ 低。电压 V_{x_R} 根据阈值电压 V_{th_R} 发生变化, 阈值电压 V_{th_R} 的绝对值越大, 电压 V_{x_R} 的绝对值就越大。同样, 时刻 t_3 之前 (即将到达时刻 t_3 时) 的 G 像素电路 60g 内的节点 D 的电位 $(VDD+V_{x_G})$ 比 $(VDD+V_{th_G})$ 低, 阈值电压 V_{th_G} 的绝对值越大, 电压 V_{x_G} 的绝对值就越大。此外, 时刻 t_3 之前 (即将到达时刻 t_3 时) 的 B 像素电路 60b 内的节点 D 的电位 $(VDD+V_{x_B})$ 比 $(VDD+V_{th_B})$ 低, 阈值电压 V_{th_B} 的绝对值越大, 电压 V_{x_B} 的绝对值就越大。

[0180] 接着, 当在时刻 t_4 控制线 E_i 的电位变化为低电平时, 在三个像素电路 60 中, 关闭 TFT64、65 变化为导通状态。在 R 像素电路 60r 中, 在电容器 68 保持电压 $(VDD+V_{x_R}-V_{d_R})$ 的期间, 节点 E 的电位从 V_{d_R} 变化为 V_{int_R} 。因此, 节点 D 的电位也仅变化相同的量 $(V_{int_R}-V_{d_R})$, 成为 $(VDD+V_{x_R})+(V_{int_R}-V_{d_R}) = (VDD+V_{x_R}+V_{int_R}-V_{d_R})$ 。同样, G 像素电路 60g 内的节点 D 的电位成为 $(VDD+V_{x_G}+V_{int_G}-V_{d_G})$, B 像素电路 60b 内的节点 D 的电位成为 $(VDD+V_{x_B}+V_{int_B}-V_{d_B})$ 。

[0181] 时刻 t_4 以后, 由三个像素电路 60 内的电容器 68 保持的电压不变化。因此, R 像素电路 60r 内的节点 D 的电位为 $(VDD+V_{x_R}+V_{int_R}-V_{d_R})$ 不变。同样, G 像素电路 60g 内的节点 D 的电位为 $(VDD+V_{x_G}+V_{int_G}-V_{d_G})$ 不变, B 像素电路 60b 内的节点 D 的电位为 $(VDD+V_{x_B}+V_{int_B}-V_{d_B})$ 不变。因此, 在三个像素电路 60 中, 在时刻 t_4 以后, 直至接着控制线 E_i 的电位变为高电平为止, 电流从电源配线 V_p 经驱动用 TFT61 和关闭用 TFT64 流向有机 EL 元件 67, 有机 EL 元件 67 发光。此时, 流经驱动用 TFT61 的电流的量与节点 D 的电位相应地增减, 但是, 如下所示, 即使驱动用 TFT61 的阈值电压不同, 只要数据电压相同, 就能够使电流量相同。

[0182] 作为例子, 对 R 像素电路 60r 进行说明。在 R 像素电路 60r 中, 在有机 EL 元件 67 发光时, 驱动用 TFT61 的栅极端子电位 V_g 成为 $(VDD+V_{x_R}+V_{int_R}-V_{d_R})$ 。因此, 根据式 (1), 在驱动用 TFT61 的漏极-源极间流动的电流 I_{EL} 成为下面的式 (6) 所示那样。

[0183] $I_{EL} = -1/2 \cdot W/L \cdot C_{ox} \cdot \mu \cdot \{V_{int_R}$

[0184] $-V_{d_R} + (V_{x_R} - V_{th_R})^2 \dots \dots (6)$

[0185] 如果在式 (6) 中电压 V_{x_R} 与阈值电压 V_{th_R} 一致, 则电流 I_{EL} 不依赖于阈值电压 V_{th_R} 。此外, 即使电压 V_{x_R} 与阈值电压 V_{th_R} 不一致, 只要两者的差一定, 电流 I_{EL} 就不依赖于阈值电压 V_{th_R} 。

[0186] 在显示装置 50 中, 与第一实施方式一样, 以使得在 R 像素电路内的两个 TFT 之间电压 V_{x_R} 的差与阈值电压 V_{th_R} 的差大致相同的方式, 决定阈值校正期间的长度和初始电压 V_{int_R} 的电平。因此, 式 (6) 所包含的电压差 $(V_{x_R} - V_{th_R})$ 大致一定。因此, 在 R 像素电路 60r 中, 不依赖于阈值电压 V_{th_R} 的值, 向有机 EL 元件 67 流动与数据电压 V_{d_R} 相应的量的电流, 有机 EL 元件 67 以与数据电压 V_{d_R} 相应的亮度发光。

[0187] 同样, 在 G 像素电路 60g 中, 不依赖于阈值电压 V_{th_G} 的值, 向有机 EL 元件 67 流动与数据电压 V_{d_G} 相应的量的电流, 有机 EL 元件 67 以与数据电压 V_{d_G} 相应的亮度发光。此外, 在 B 像素电路 60b 中, 不依赖于阈值电压 V_{th_B} 的值, 向有机 EL 元件 67 流动与数据电压 V_{d_B} 相应的量的电流, 有机 EL 元件 67 以与数据电压 V_{d_B} 相应的亮度发光。在显示装置 50 中, 与第一实施方式的显示装置 10 相比, 虽然像素电路 60 的结构变得复杂, 但是源极驱动器电路 53 的结构变得简单。

[0188] 在显示装置 50 中设定为, 初始电压 V_{int_R} 、 V_{int_G} 、 V_{int_B} 中至少两个相互不同。具体而言, 优选 G 像素电路用的初始电压 V_{int_G} 与 B 像素电路用的初始电压 V_{int_B} 不同, 并满足 $|V_{gs0_G}| < |V_{gs0_B}|$ 。此外, 更加优选初始电压 V_{int_R} 、 V_{int_G} 、 V_{int_B} 彼此全部不同, 并满足 $|V_{gs0_G}| < |V_{gs0_R}| < |V_{gs0_B}|$ 。初始电压 V_{int_R} 、 V_{int_G} 、 V_{int_B} 均被设定为比电源电压 VDD 低的电平。

[0189] 本实施方式的显示装置 50, 能够获得与第一实施方式的显示装置 10 相同的效果。在包括图 16 所示的像素电路 130 的现有的显示装置中, 在整个装置中使用一种初始电压 V_{int} 。因此, 在现有的显示装置中存在如下问题, 即, 如果以绿色为基准决定初始电压 V_{int} 则画质下降, 如果以蓝色为基准决定初始电压 V_{int} 则消耗电力增大的问题。

[0190] 与此相对, 在本实施方式的显示装置 50 中, 使用多个初始电压 V_{int_R} 、 V_{int_G} 、 V_{int_B} , 其中至少两个以上是不同的。因此, 例如能够在 B 像素电路中使用 $|V_{gs0}|$ 变大的初始电压 V_{int_B} , 在 G 像素电路中使用 $|V_{gs0}|$ 变小的初始电压 V_{int_G} 。由此, 对于人对色度的差异敏感的蓝色, 能够向驱动用 TFT61 的栅极端子与源极端子之间施加大的初始电位差, 以高精度进行阈值校正, 提高画质。另一方面, 对于人对色度的差异不敏感的绿色, 能够向驱动用 TFT61 的栅极端子与源极端子之间施加小的初始电位差, 减少信号线的过剩的充电和放电, 削减消耗电力。此外, 如果使用满足 $|V_{gs0_G}| < |V_{gs0_R}| < |V_{gs0_B}|$ 的初始电压 V_{int_R} 、 V_{int_G} 、 V_{int_B} , 则能够进一步提高上述的效果。

[0191] 这样, 根据本实施方式的显示装置 50, 通过使用与显示颜色相应的初始电压 V_{int_R} 、 V_{int_G} 、 V_{int_B} , 能够在进行驱动用 TFT61 的阈值校正时考虑人的视觉特性, 根据显示颜色对施加于驱动用 TFT61 的栅极端子与源极端子之间的初始电位差进行切换, 提高画质, 削减消耗电力。

[0192] 另外, 本实施方式与第一实施方式一样, 也能够构成将三种像素电路与另外的电源配线连接的变形例。在该变形例的显示装置中, 向与 R 像素电路 60r 连接的电源配线施加电源电压 VDD_R , 向与 G 像素电路 60g 连接的电源配线施加电源电压 VDD_G , 向与 B 像素

电路 60b 连接的电源配线施加电源电压 VDD_B。

[0193] 如以上所示,根据本发明的显示装置,在进行驱动元件的阈值校正从而进行彩色显示时,向驱动元件的控制端子与第二导通端子之间施加与显示颜色相应的初始电位差,由此,能够提高画质,削减消耗电力。

[0194] 产业上的可利用性

[0195] 本发明的显示装置因为具有高画质且低耗电力的特征,所以能够作为各种电子设备的显示装置加以利用。

[0196] 附图标记的说明

[0197]	10、40、50	显示装置
[0198]	11、51	显示控制电路
[0199]	12、52	栅极驱动器电路
[0200]	13、43、53	源极驱动器电路
[0201]	14、44、54	电源
[0202]	15	移位寄存器
[0203]	16	寄存器
[0204]	17	锁存
[0205]	20、60	像素电路
[0206]	21、61	驱动用 TFT
[0207]	22 ~ 24、62 ~ 66	开关用 TFT
[0208]	25、67	有机 EL 元件
[0209]	26、37、68	电容器
[0210]	30、45	输出电路
[0211]	31 ~ 36	开关
[0212]	38、55	缓冲存储器

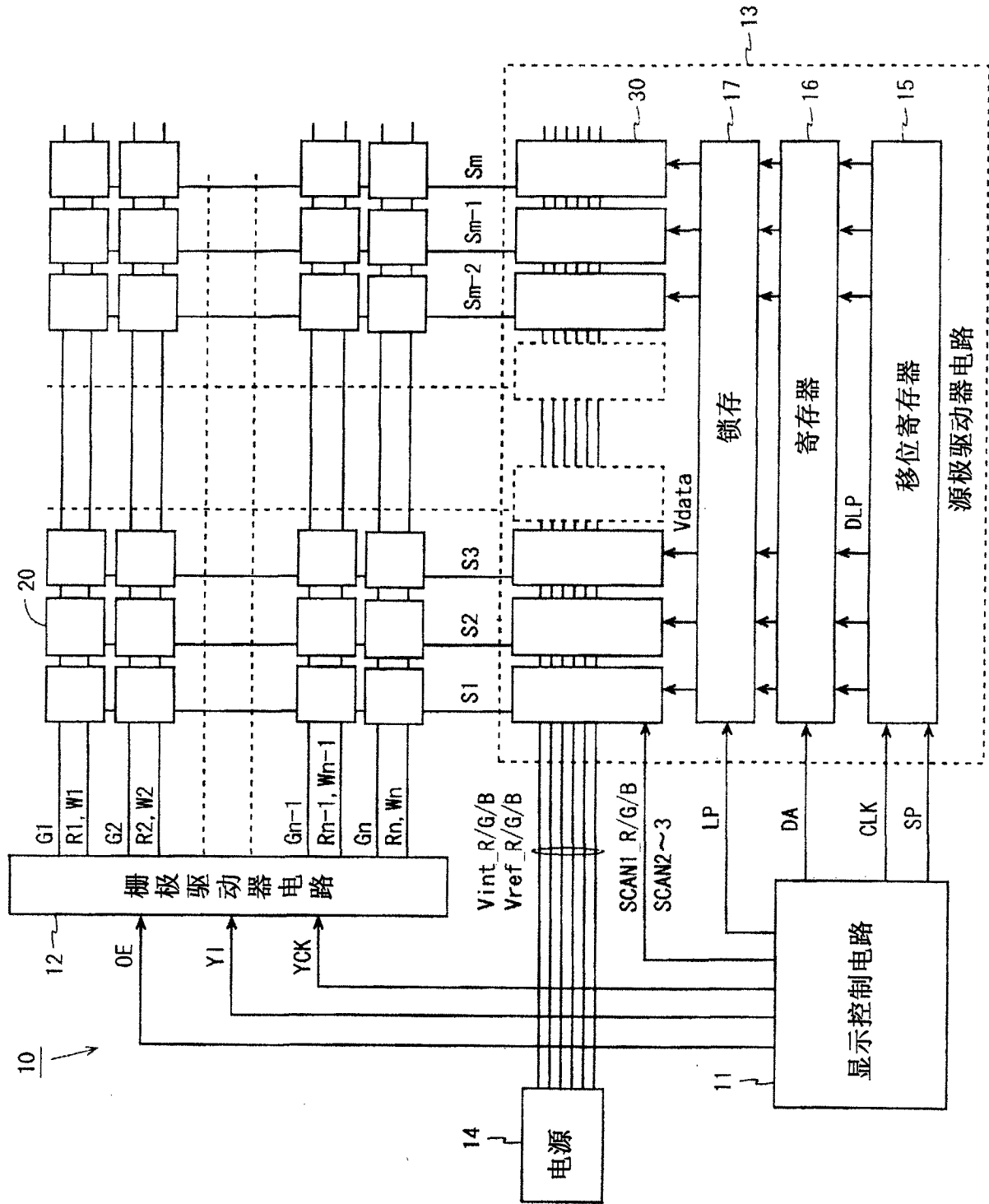


图 1

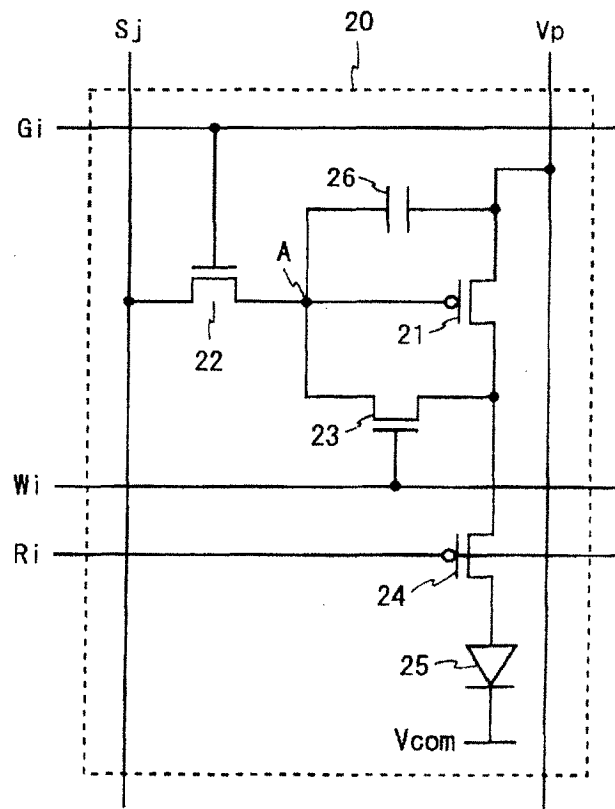


图 2

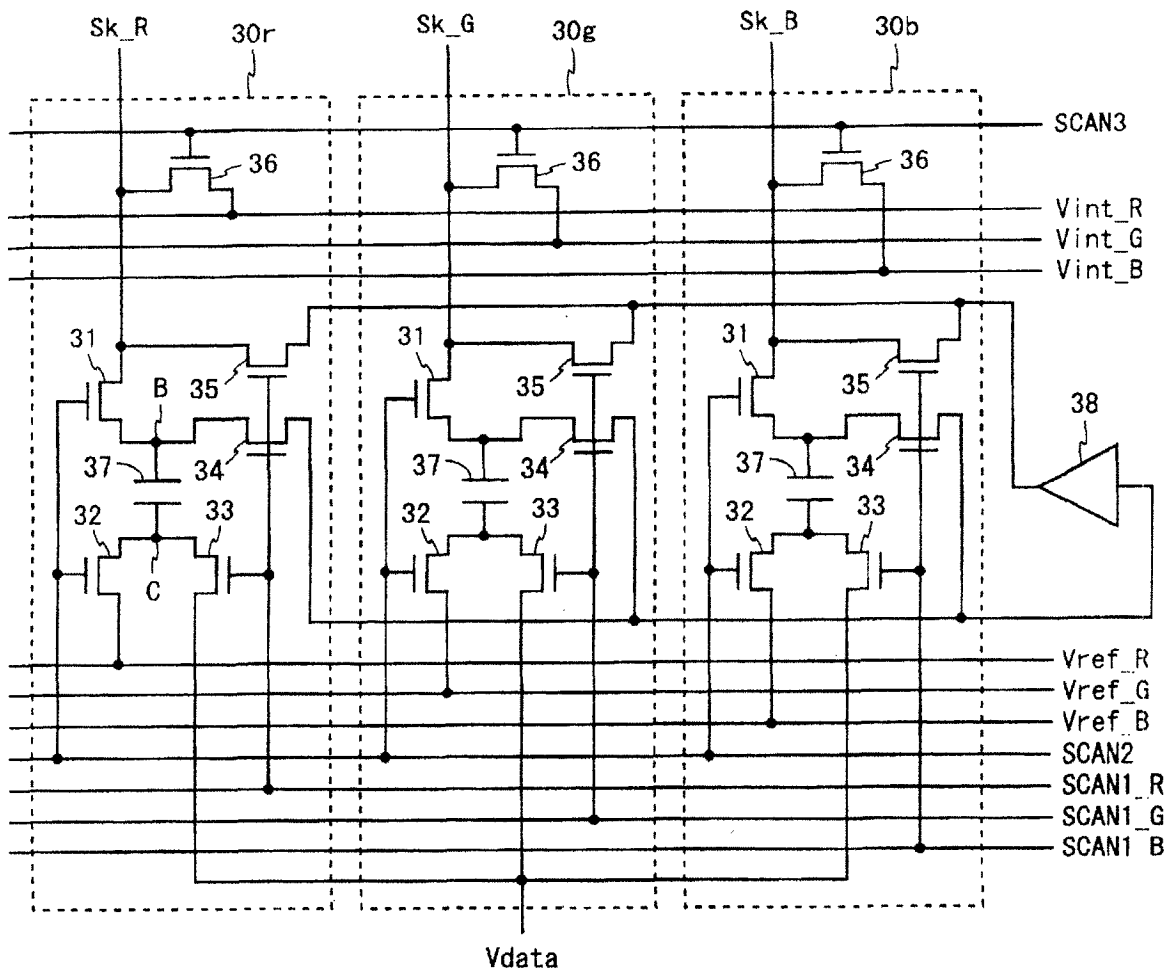


图 3

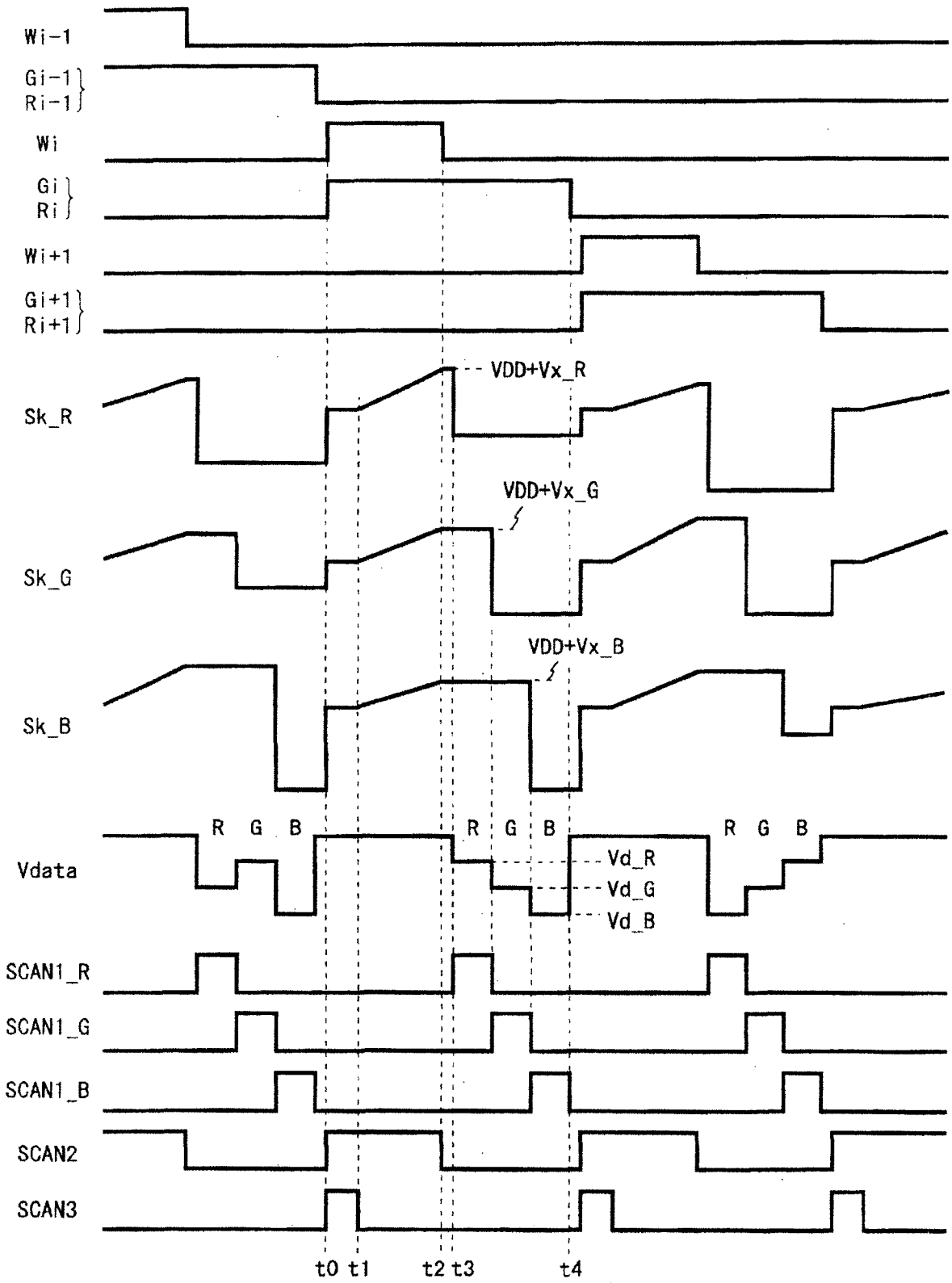


图 4

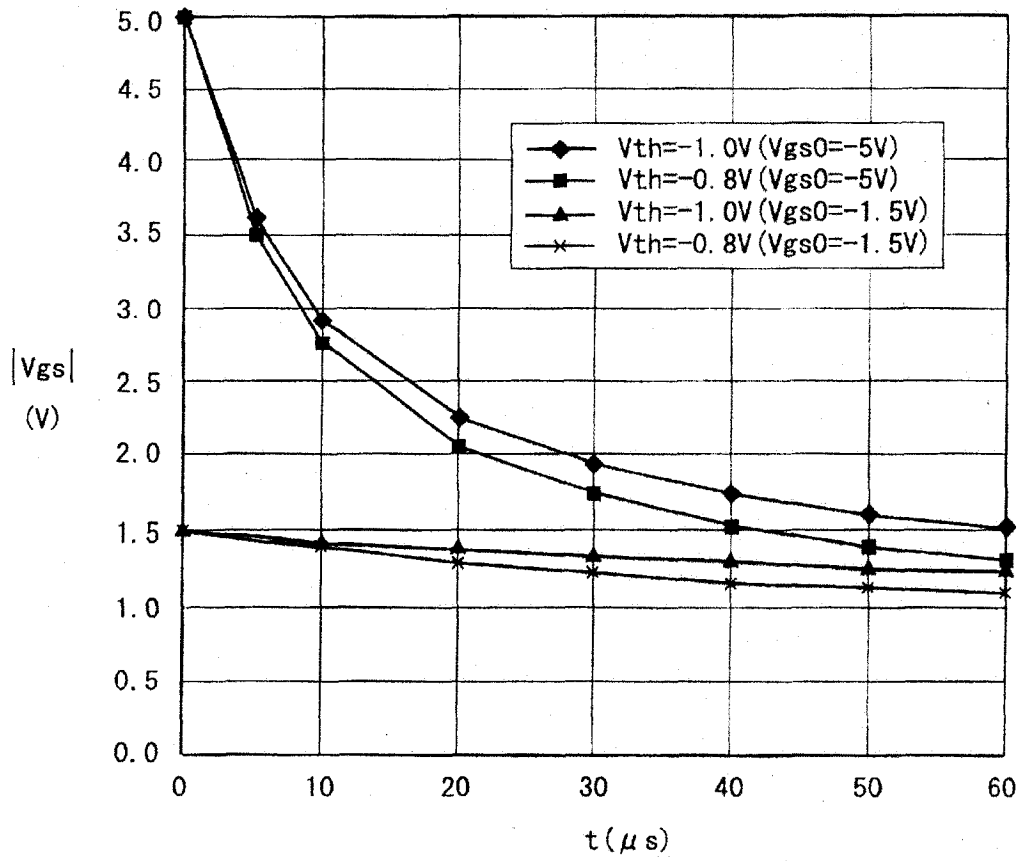


图 5

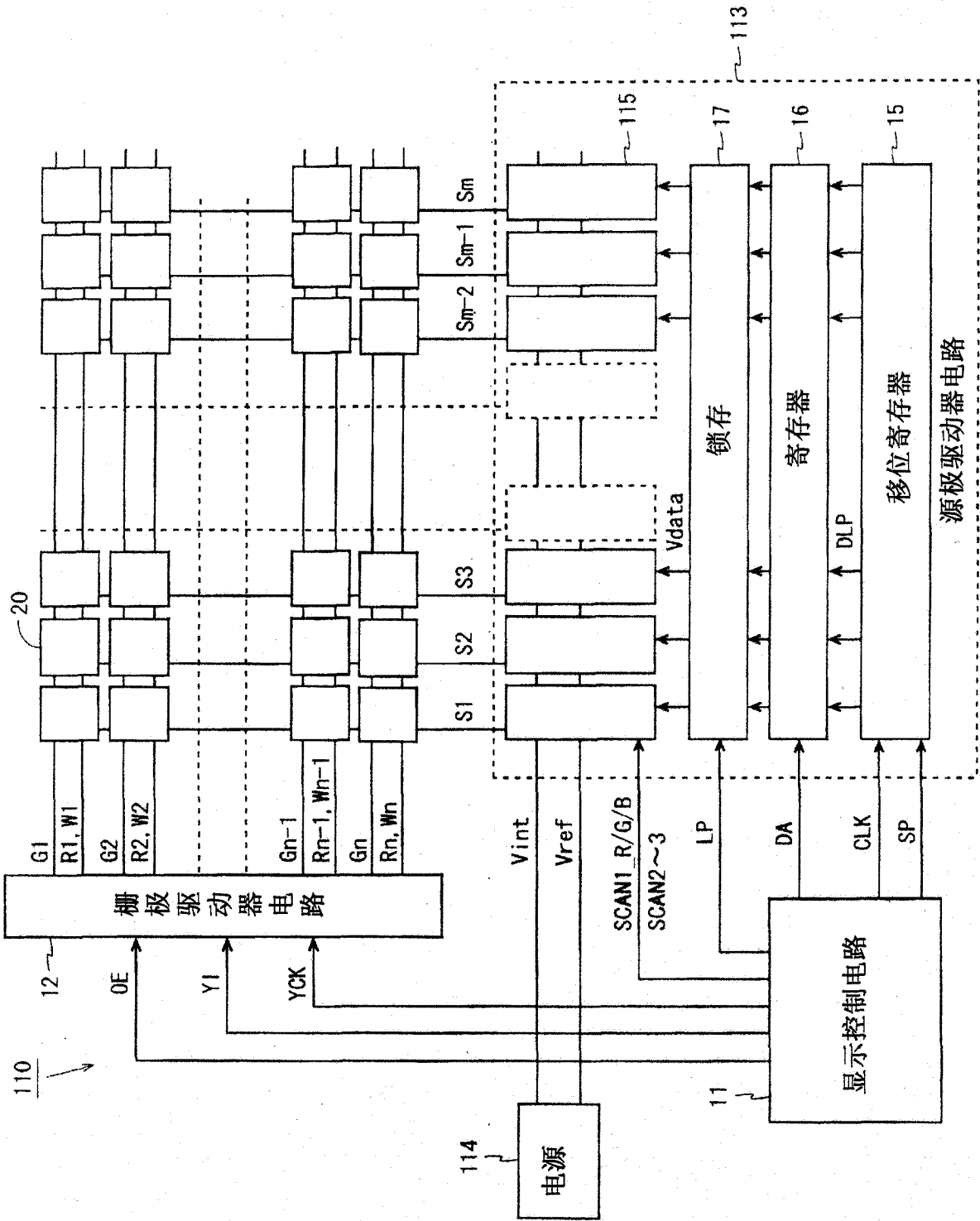


图 6

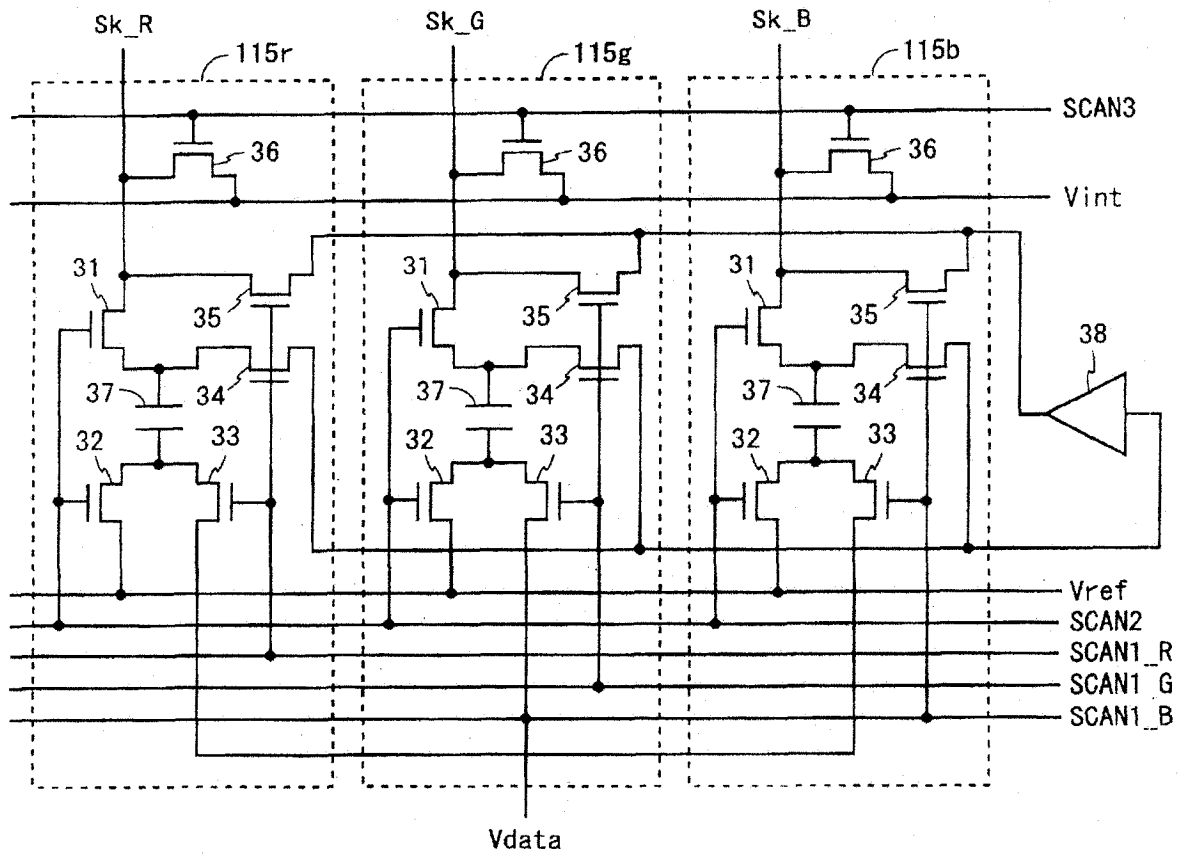
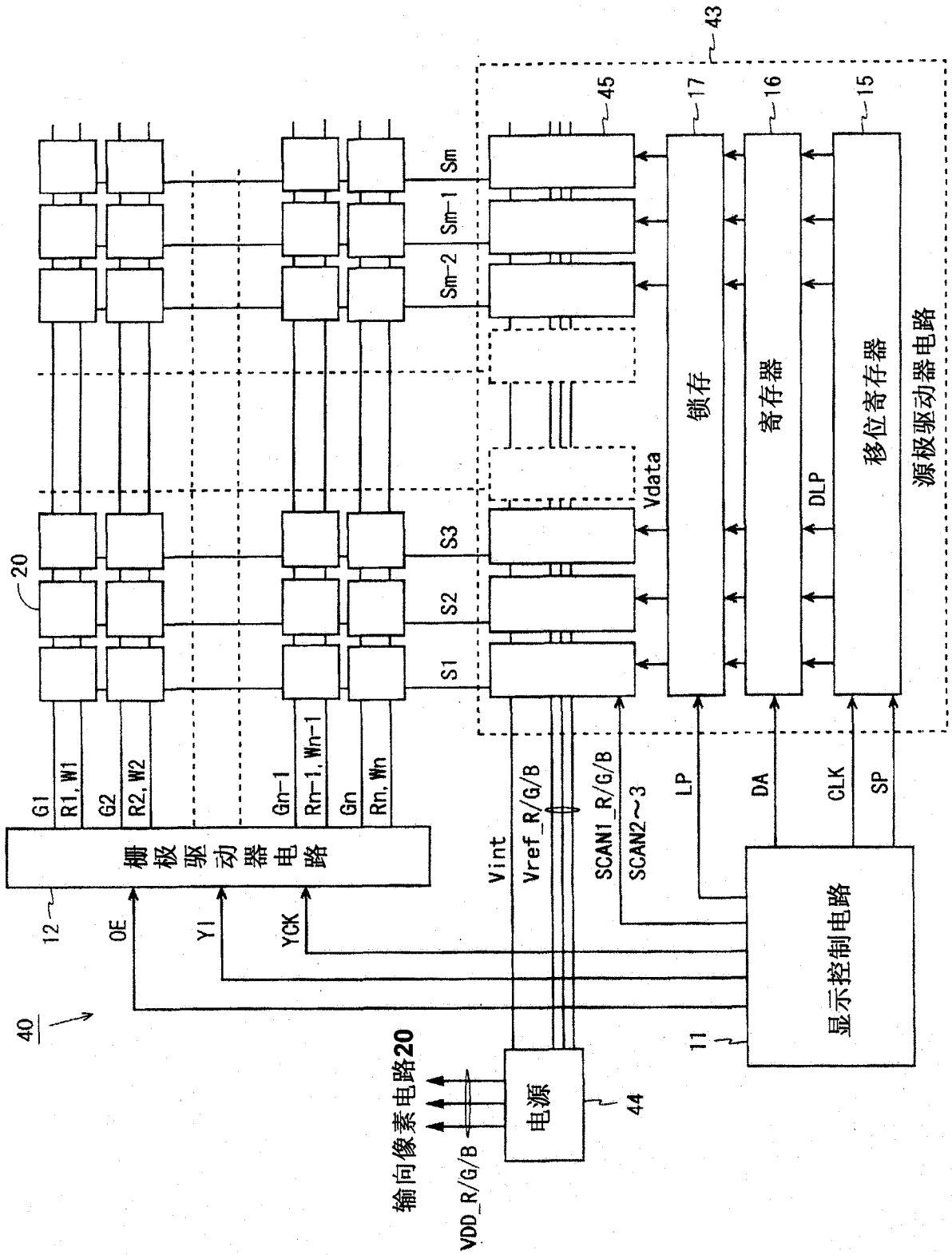


图 7



输出像素电路20

图 8

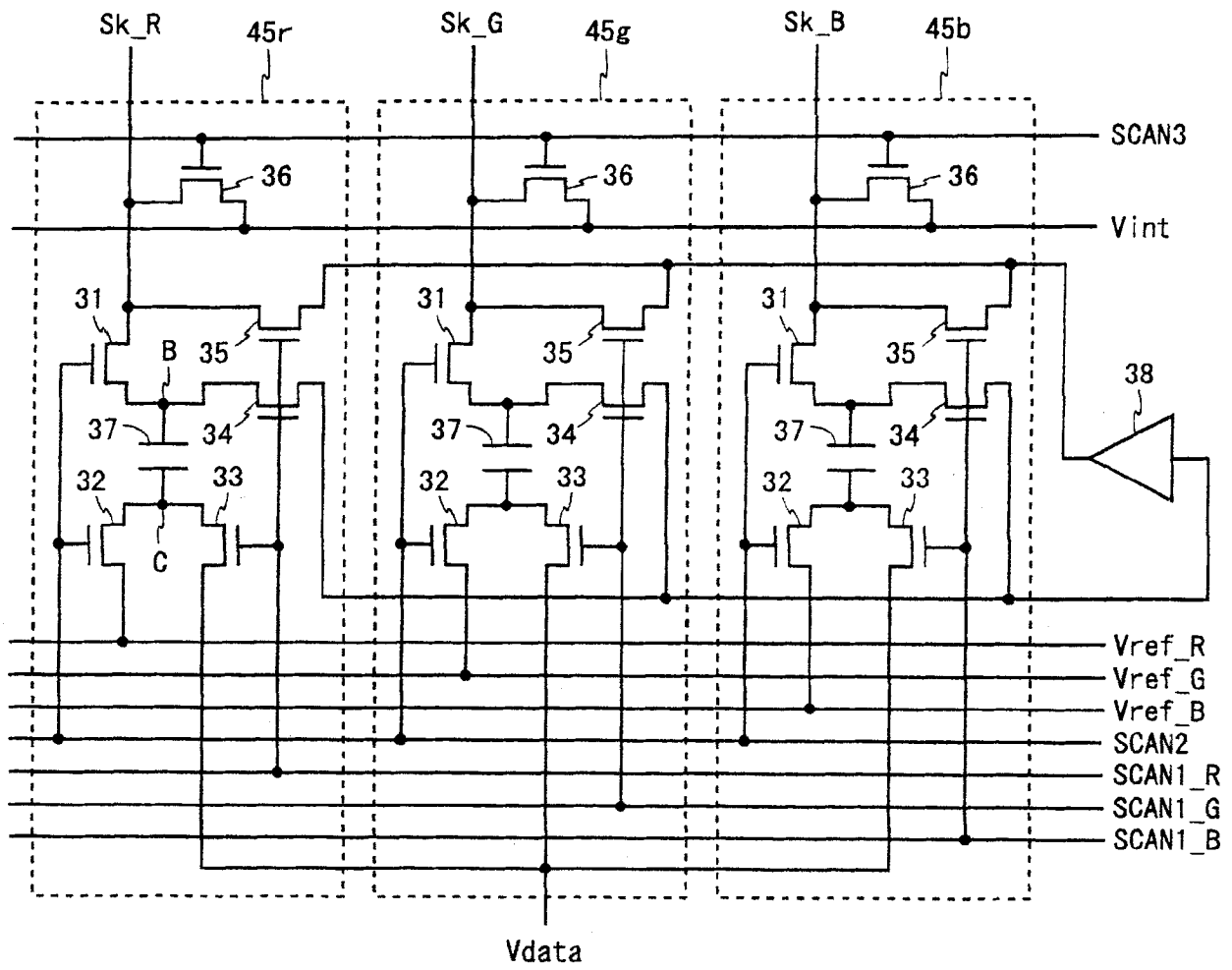


图 10

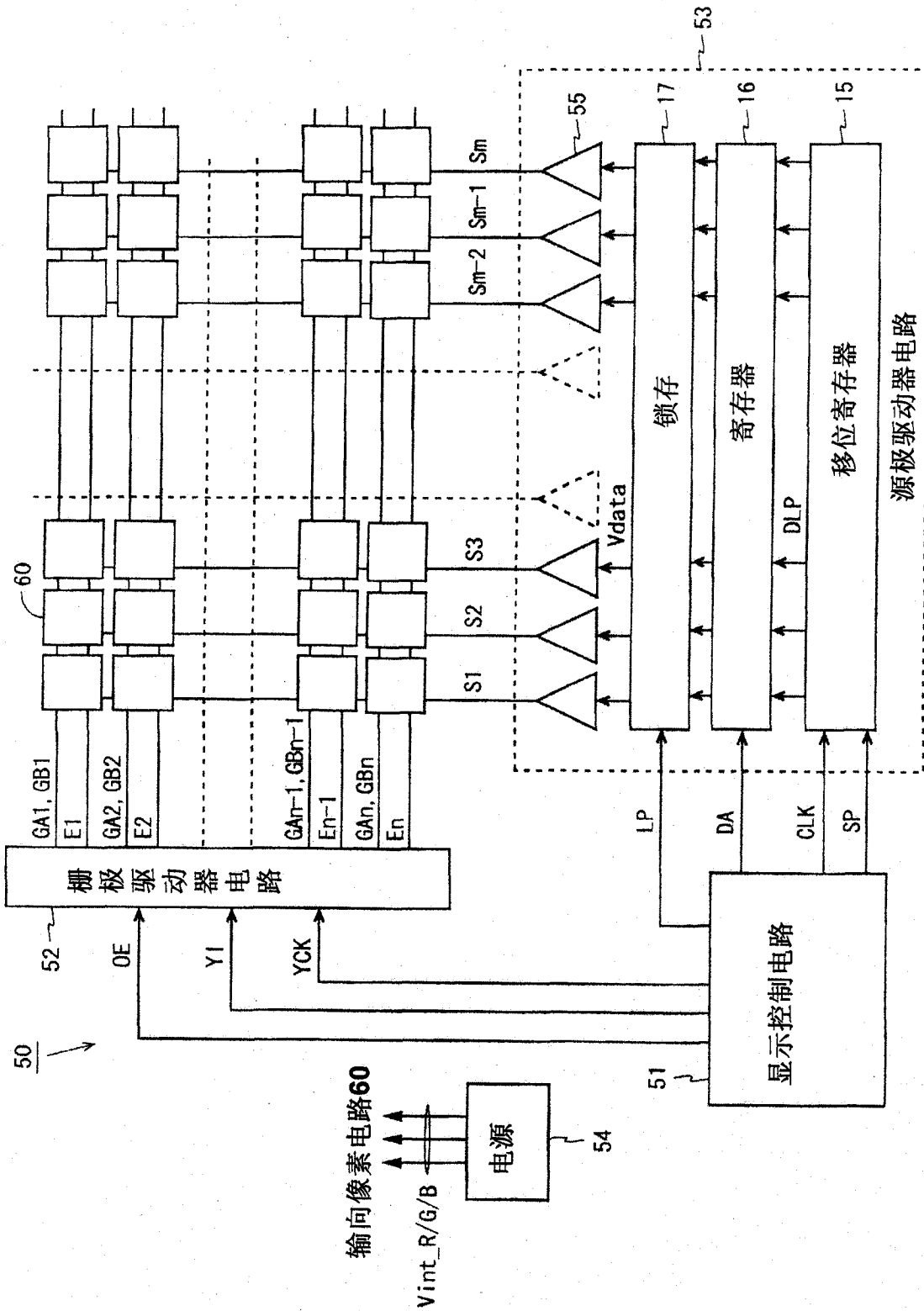


图 11

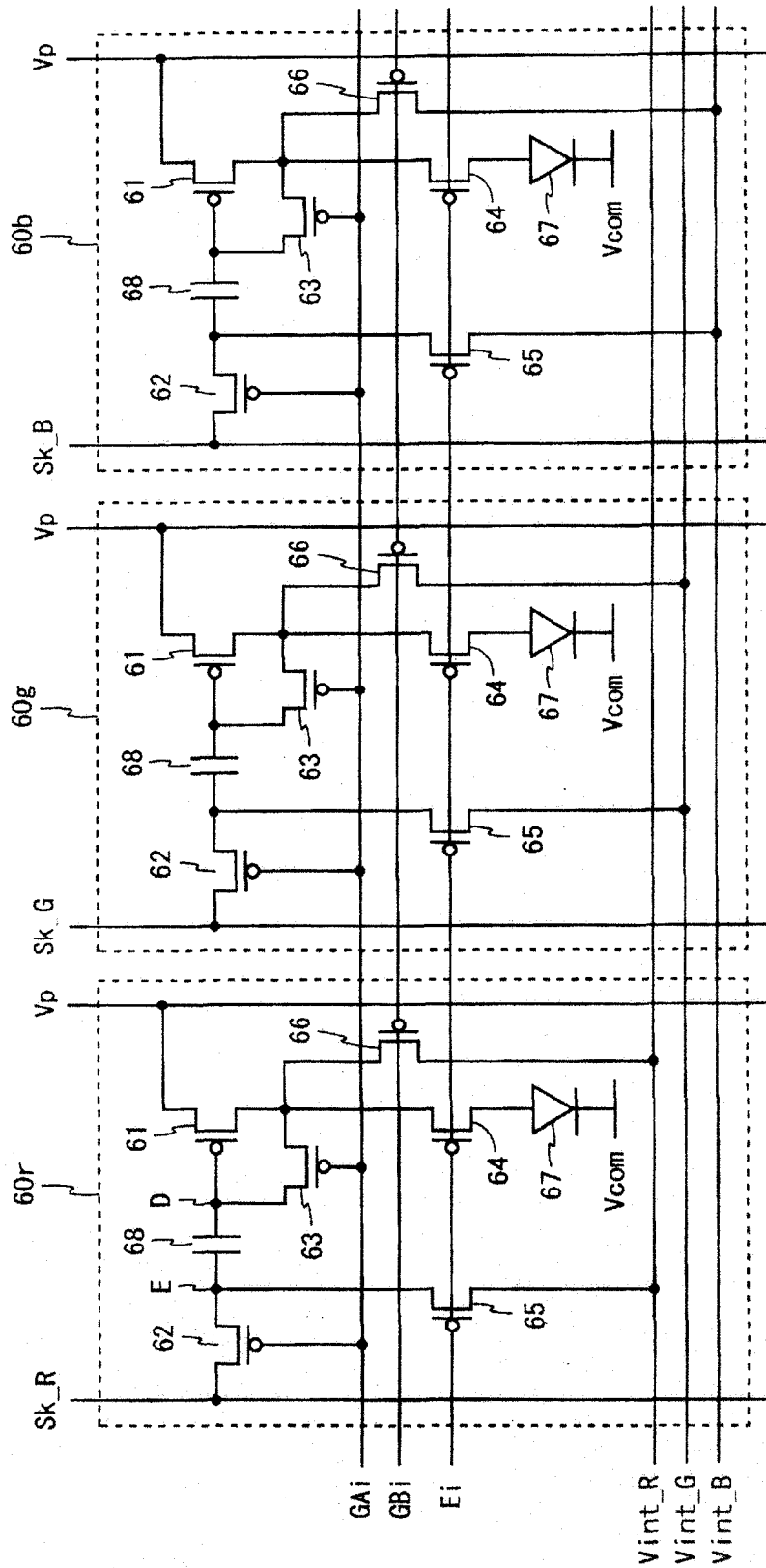


图 12

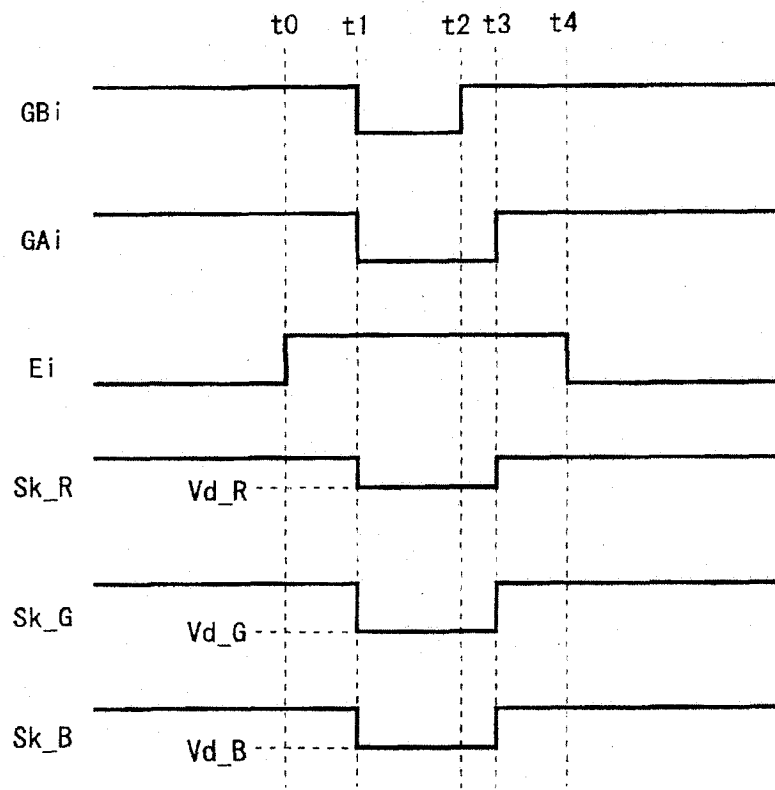


图 13

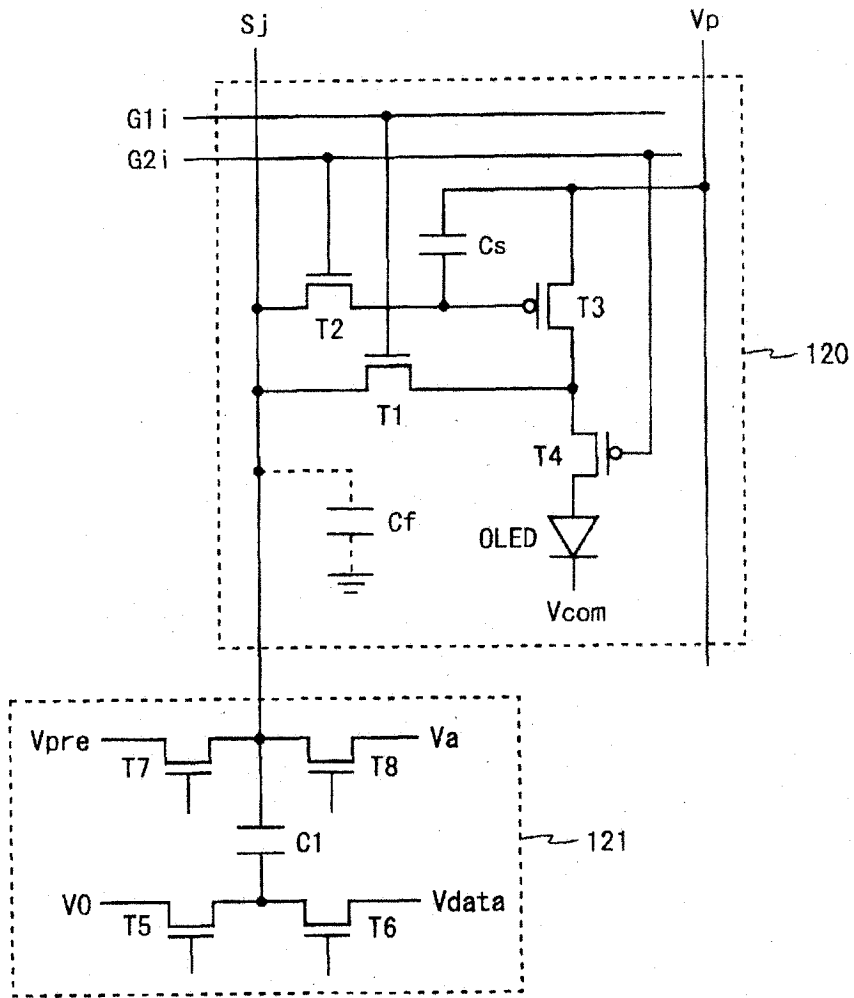


图 14

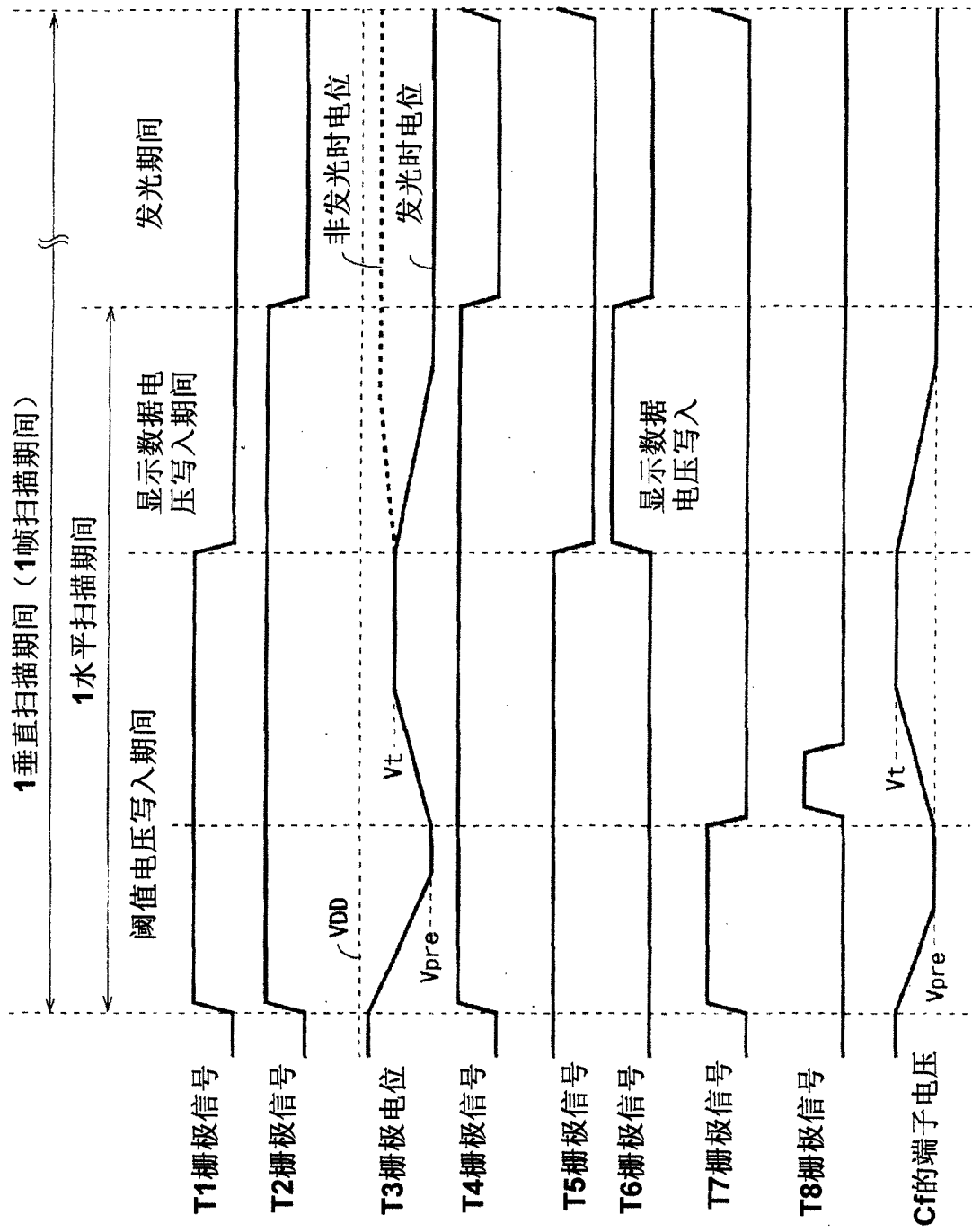


图 15

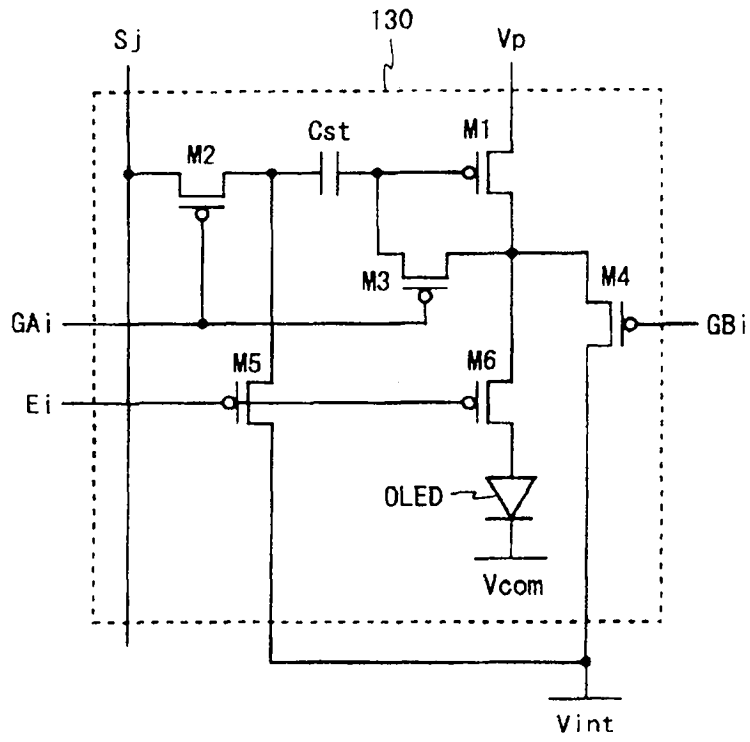


图 16

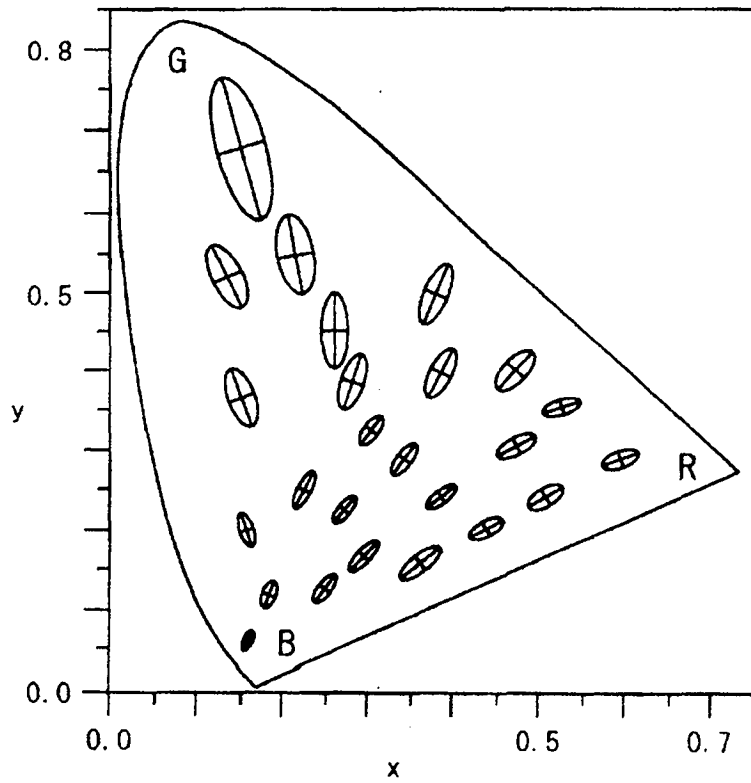


图 17

专利名称(译)	显示装置及其驱动方法		
公开(公告)号	CN102113043B	公开(公告)日	2014-03-05
申请号	CN200980130578.6	申请日	2009-06-02
[标]申请(专利权)人(译)	夏普株式会社		
申请(专利权)人(译)	夏普株式会社		
当前申请(专利权)人(译)	夏普株式会社		
[标]发明人	岸宣孝		
发明人	岸宣孝		
IPC分类号	G09G3/30 G09G3/20 H01L51/50		
CPC分类号	G09G2310/0251 G09G2320/0242 G09G3/3291 G09G2300/0861 G09G2310/0248 G09G2320/029 G09G2330/02 G09G2330/021 G09G2330/028 G09G2300/0819 G09G2320/02 G09G3/2003 G09G2300/0842		
优先权	2008231807 2008-09-10 JP		
其他公开文献	CN102113043A		
外部链接	Espacenet SIPO		

摘要(译)

本发明提供一种显示装置及其驱动方法。像素电路(20)包括有机EL元件(25)、驱动用TFT(21)和设置于驱动用TFT(21)的栅极-漏极间的开关用TFT(23)。在向像素电路(20)进行写入时,向驱动用TFT(21)的栅极端子施加初始电压,在驱动用TFT(21)为导通状态的期间将开关用TFT(23)暂时控制为导通状态,将使用此时的驱动用TFT(21)的栅极端子电位校正后的数据电压施加于驱动用TFT(21)的栅极端子。人对蓝色的色度差异敏感,但是对绿色的色度差异不敏感。在蓝色用的像素电路使用阈值校正的精度变高的初始电压(Vint_B),在绿色用的像素电路使用消耗电力变低的初始电压(Vint_G)。由此提供高画质、低消耗电力的电流驱动型彩色显示装置。

