



(12) 发明专利

(10) 授权公告号 CN 102089798 B

(45) 授权公告日 2014.03.19

(21) 申请号 200980126608.6
 (22) 申请日 2009.06.01
 (30) 优先权数据
 2008-203765 2008.08.07 JP
 (85) PCT国际申请进入国家阶段日
 2011.01.07
 (86) PCT国际申请的申请数据
 PCT/JP2009/059946 2009.06.01
 (87) PCT国际申请的公布数据
 W02010/016316 JA 2010.02.11
 (73) 专利权人 夏普株式会社
 地址 日本大阪
 (72) 发明人 大桥诚二
 (74) 专利代理机构 北京尚诚知识产权代理有限公司 11322
 代理人 龙淳

(51) Int. Cl.
 G09G 3/30 (2006.01)
 G09G 3/20 (2006.01)
 H01L 51/50 (2006.01)
 (56) 对比文件
 JP 2006215213 A, 2006.08.17,
 US 6229506 B1, 2001.05.08,
 JP 特开 2006-47787 A, 2006.02.16,
 CN 1964585 A, 2007.05.16,

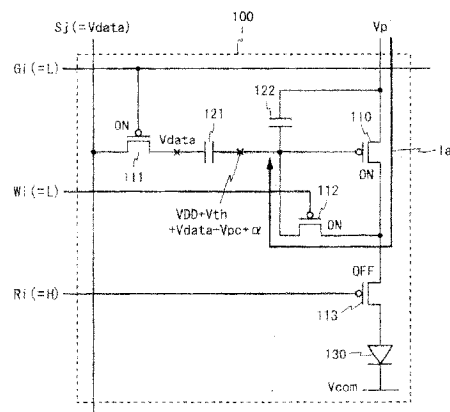
审查员 纵浩

权利要求书2页 说明书20页 附图8页

(54) 发明名称
 显示装置及其驱动方法

(57) 摘要

本发明提供一种显示装置及其驱动方法。将开关用 TFT(111、112) 控制为导通状态、开关用 TFT(113) 控制为非导通状态，对驱动用 TFT(110) 的栅极端子施加与阈值电压相应的电位 ($V_{DD}+V_{th}$)。接着，使 TFT(112) 保持为导通状态不变，使数据线 (S_j) 的电位从基准电位 (V_{pc}) 变化为数据电位 (V_{data})，使 TFT(110) 为导通状态。此时，电流 (I_a) 流动，TFT(110) 的栅极端子电位上升。TFT(110) 的迁移率越大，栅极端子电位的变化量就越大，发光时流向有机 EL 元件 (130) 的电流就越少。由此，使不受 TFT(110) 的阈值电压的偏差和迁移率的偏差的影响的电流流向有机 EL 元件 (130)，在电流驱动型的显示装置中补偿驱动元件的阈值电压的偏差和迁移率的偏差这两者。



1. 一种显示装置,其特征在于:
其为电流驱动型的显示装置,包括:
与多个扫描线和多个数据线的各交叉点相对应地配置的多个像素电路;和
使用所述扫描线对写入对象的像素电路进行选择、并对所述数据线施加与显示数据相应的数据电位的驱动电路,其中,
所述像素电路包括:
设置在第一电源配线与第二电源配线之间的电光元件;
在所述第一电源配线与所述第二电源配线之间与所述电光元件串联地设置的驱动元件;
第一电极与所述驱动元件的控制端子连接的补偿用电容器;
设置在所述驱动元件的控制端子与一个电流输入输出端子之间的补偿用开关元件;
设置在所述驱动元件的一个电流输入输出端子与所述第一电源配线之间的截断用开关元件;和
设置在所述驱动元件的另一个电流输入输出端子与所述数据线之间的写入用开关元件,
所述补偿用电容器的第二电极与由所述驱动电路施加电位的控制配线连接,
所述驱动电路,针对写入对象的像素电路,将所述补偿用开关元件控制为导通状态,对所述驱动元件的控制端子施加与阈值电压相应的电位,然后,使所述补偿用开关元件保持为导通状态不变,切换对所述补偿用电容器的第二电极施加的电位,对所述驱动元件的控制端子施加与所述显示数据和所述阈值电压相应的写入电位。
2. 如权利要求 1 所述的显示装置,其特征在于:
所述驱动电路,针对写入对象的像素电路,对所述数据线施加所述数据电位,并且将所述写入用开关元件和所述补偿用开关元件控制为导通状态,将所述截断用开关元件控制为非导通状态,然后,保持各开关元件的状态不变,切换施加于所述控制配线的电位,使得对所述驱动元件的控制端子施加所述写入电位。
3. 如权利要求 2 所述的显示装置,其特征在于:
所述驱动电路,在切换施加于所述控制配线的电位以使得对所述驱动元件的控制端子施加所述写入电位之后,将施加于所述数据线的电位切换为基准电位,该基准电位与所述数据电位相比更接近所述驱动元件的控制端子的电位。
4. 如权利要求 2 所述的显示装置,其特征在于:
所述驱动电路,针对写入对象的像素电路,在将所述写入用开关元件控制为导通状态的期间,对所述数据线施加由所述显示数据和施加于所述控制配线的电位的变化量决定的电位。
5. 如权利要求 2 所述的显示装置,其特征在于:
所述驱动电路,针对写入对象的像素电路,在将所述写入用开关元件控制为导通状态的期间,对所述数据线施加使得向所述电光元件施加的电压成为发光阈值电压以下的电位。
6. 一种显示装置的驱动方法,该显示装置是包括与多个扫描线和多个数据线的各交叉点相对应地配置的多个像素电路的电流驱动型的显示装置,该驱动方法的特征在于:

在所述像素电路包括：设置在第一电源配线与第二电源配线之间的电光元件；在所述第一电源配线与所述第二电源配线之间与所述电光元件串联地设置的驱动元件；第一电极与所述驱动元件的控制端子连接的补偿用电容器；设置在所述驱动元件的控制端子与一个电流输入输出端子之间的补偿用开关元件；设置在所述驱动元件的一个电流输入输出端子与所述第一电源配线之间的截断用开关元件；和设置在所述驱动元件的另一个电流输入输出端子与所述数据线之间的写入用开关元件，所述补偿用电容器的第二电极与控制配线连接的情况下，

该驱动方法包括：

使用所述扫描线对写入对象的像素电路进行选择的选择步骤；

针对写入对象的像素电路，将所述补偿用开关元件控制为导通状态，对所述驱动元件的控制端子施加与阈值电压相应的电位的阈值状态设定步骤；和

在所述阈值状态设定步骤之后，针对写入对象的像素电路，使所述补偿用开关元件保持为导通状态不变，切换施加于所述补偿用电容器的第二电极的电位，对所述驱动元件的控制端子施加与显示数据和所述阈值电压相应的写入电位的导通状态设定步骤，

所述阈值状态设定步骤，针对写入对象的像素电路，对所述数据线施加与所述显示数据相应的数据电位，并且将所述写入用开关元件和所述补偿用开关元件控制为导通状态，将所述截断用开关元件控制为非导通状态，

所述导通状态设定步骤，保持各开关元件的状态不变，切换施加于所述控制配线的电位，使得对所述驱动元件的控制端子施加所述写入电位。

显示装置及其驱动方法

技术领域

[0001] 本发明涉及显示装置,更特定而言,涉及有机 EL 显示器、FED 等电流驱动型的显示装置及其驱动方法。

背景技术

[0002] 近年来,薄型、轻量、能够高速响应的显示装置的需求增加,随之,关于有机 EL(Electro Luminescence:电致发光)显示器、FED(Field Emission Display:场发射显示器)的研究开发正在活跃地进行。

[0003] 有机 EL 显示器所包含的有机 EL 元件被施加的电压越高、流动的电流越多,就以越高的亮度发光。但是,有机 EL 元件的亮度与电压的关系受到驱动时间、周边温度等的影响而容易发生变动。因此,如果在有机 EL 显示器中使用电压控制型的驱动方式,则对有机 EL 元件的亮度的偏差的抑制会变得非常困难。与此相对,有机 EL 元件的亮度与电流大致成比例,该比例关系不容易受到周边温度等外在因素的影响。因此,在有机 EL 显示器中优选使用电流控制型的驱动方式。

[0004] 另一方面,显示装置的像素电路、驱动电路使用由非晶硅、低温多晶硅、CG(Continuous Grain:连续晶粒)硅等构成的 TFT(Thin Film Transistor:薄膜晶体管)构成。但是,在 TFT 的特性(例如阈值电压、迁移率)中,容易产生偏差。于是,在有机 EL 显示器的像素电路中设置对 TFT 的特性的偏差进行补偿的电路,通过该电路的作用,能够抑制有机 EL 元件的亮度的偏差。

[0005] 在电流控制型的驱动方式中对 TFT 的特性的偏差进行补偿的方式大致分为:利用电流信号对流经驱动用 TFT 的电流的量进行控制的电程序方式;和利用电压信号对该电流的量进行控制的电压程序方式。使用电程序方式,能够补偿阈值电压与迁移率的偏差,使用电压程序方式,仅能够补偿阈值电压的偏差。

[0006] 但是,在电程序方式中存在如下问题:第一,因为处理非常微少的量的电流,所以像素电路、驱动电路的设计很困难,第二,存在因为在设定电流信号的期间内容易受到寄生电容的影响,所以难以实现大面积化的问题。与此相对,在电压程序方式中,寄生电容等的影响轻微,电路设计也比较容易。此外,迁移率的偏差对电流量产生的影响比阈值电压的偏差对电流量产生的影响小,迁移率的偏差能够在 TFT 制作工序中得到某种程度的抑制。因此,在使用电压程序方式的显示装置中也能够获得充分的显示品质。

[0007] 关于使用电流控制型的驱动方式的有机 EL 显示器,历来已知有各种结构。例如在专利文献 1 中记载有对图 2 所示的像素电路 100(详细情况后述)按照图 13 所示的时序图进行驱动的方式。在图 13 所示的驱动方法中,在时刻 t_1 之前,扫描线 G_i 和控制配线 W_i 的电位被控制为高电平,控制配线 R_i 的电位被控制为低电平,数据线 S_j 的电位被控制为基准电位 V_{pc} 。当在时刻 t_1 扫描线 G_i 的电位变化为低电平时,开关用 TFT111 变化为导通状态。接着,当在时刻 t_2 控制配线 W_i 的电位变化为低电平时,开关用 TFT112 变化为导通状态。由此,驱动用 TFT110 的栅极端子和漏极端子短路而成为同电位。

[0008] 接着, 当在时刻 t_3 控制配线 R_i 的电位变化为高电平时, 开关用 TFT113 变化为非导通状态。此时, 电流从电源配线 V_p 经由驱动用 TFT110 和开关用 TFT112 流入驱动用 TFT110 的栅极端子, 驱动用 TFT110 的栅极端子电位在驱动用 TFT110 为导通状态的期间上升。当栅极-源极间电压成为阈值电压 V_{th} (负值) 时, 驱动用 TFT110 变化为非导通状态, 因此, 驱动用 TFT110 的栅极端子电位上升至 $(VDD+V_{th})$ 。

[0009] 接着, 当在时刻 t_4 控制配线 W_i 的电位变化为高电平时, 开关用 TFT112 变化为非导通状态。此时, 在电容器 121, 驱动用 TFT110 的栅极端子与数据线 S_j 的电位差 $(VDD+V_{th}-V_{pc})$ 被保持。

[0010] 接着, 当在时刻 t_5 数据线 S_j 的电位从基准电位 V_{pc} 变化为数据电位 V_{data} 时, 驱动用 TFT110 的栅极端子电位仅变化相同的量 $(V_{data}-V_{pc})$, 成为 $(VDD+V_{th}+V_{data}-V_{pc})$ 。接着, 当在时刻 t_6 扫描线 G_i 的电位变化为高电平时, 开关用 TFT111 变化为非导通状态。此时, 在电容器 122, 驱动用 TFT110 的栅极-源极间电压 $(V_{th}+V_{data}-V_{pc})$ 被保持。

[0011] 接着, 在时刻 t_7 , 数据线 S_j 的电位从数据电位 V_{data} 变化为基准电位 V_{pc} 。接着, 当在时刻 t_8 控制配线 R_i 的电位变化为低电平时, 开关用 TFT113 变化为导通状态。由此, 电流从电源配线 V_p 经由驱动用 TFT110 和开关用 TFT113 流向有机 EL 元件 130。流经驱动用 TFT110 的电流的量根据栅极端子电位 $(VDD+V_{th}+V_{data}-V_{pc})$ 增减, 但是, 即使阈值电压 V_{th} 不同, 只要电位差 $(V_{data}-V_{pc})$ 相同, 电流量就相同。因此, 不管阈值电压 V_{th} 的值如何, 与数据电位 V_{data} 相应的量的电流均流向有机 EL 元件 130, 有机 EL 元件 130 以与数据电位 V_{data} 相应的亮度发光。

[0012] 通过这样对图 2 所示的像素电路 100 按照图 13 所示的时序图进行驱动, 不管驱动用 TFT110 的阈值电压 V_{th} 如何, 均能够使期望的量的电流流向有机 EL 元件 130, 使有机 EL 元件 130 以期望的亮度发光。

[0013] 在专利文献 2 中, 记载有对图 14 所示的像素电路 900 按照图 15 所示的时序图进行驱动的方式 (不过, 为了容易与本申请的发明进行对比而变更了信号线的名称)。在图 15 所示的驱动方法中, 在时刻 t_1 之前, 扫描线 G_{1i} 、 G_{2i} 的电位被控制为高电平, 控制配线 E_i 的电位被控制为低电平。当在时刻 t_1 控制配线 E_i 的电位变化为高电平时, 开关用 TFT913、914 变化为非导通状态。接着, 当在时刻 t_2 扫描线 G_{1i} 、 G_{2i} 的电位变化为低电平时, 开关用 TFT911、912、915 变化为导通状态。由此, 驱动用 TFT910 的栅极端子和漏极端子短路而成为同电位, 驱动用 TFT910 的栅极端子电位 V_g 变得与电源配线 V_{int} 的电位 V_{pc} 相等。此外, 对开关用 TFT911 与电容器 921 的连接点 (以下称为连接点 B) 施加数据线 S_j 的电位 V_{data} 。

[0014] 接着, 当在时刻 t_3 扫描线 G_{2i} 的电位变化为高电平时, 开关用 TFT915 变化为非导通状态。此时, 电流从电源配线 V_p 经由驱动用 TFT910 和开关用 TFT912 流入驱动用 TFT910 的栅极端子, 驱动用 TFT910 的栅极端子电位 V_g 在驱动用 TFT910 为导通状态的期间上升。当栅极-源极间电压成为阈值电压 V_{th} (负值) 时, 驱动用 TFT910 变化为非导通状态, 因此, 驱动用 TFT910 的栅极端子电位 V_g 上升至 $(VDD+V_{th})$ 。

[0015] 接着, 当在时刻 t_4 扫描线 G_{1i} 的电位变化为高电平, 控制配线 E_i 的电位变化为低电平时, 开关用 TFT911、912 变化为非导通状态, 开关用 TFT913、914 变化为导通状态。此时, 连接点 B 的电位从 V_{data} 变化为 V_{pc} , 驱动用 TFT910 的栅极端子电位 V_g 仅变化与连接

点 B 的电位相同的量,成为 (VDD+Vth+Vpc-Vdata)。电容器 921 保持驱动用 TFT910 的栅极端子和电源配线 Vint 的电位差 (VDD+Vth-Vdata)。

[0016] 时刻 t4 以后,电流从电源配线 Vp 经由驱动用 TFT910 和开关用 TFT913 流向有机 EL 元件 930。流经驱动用 TFT910 的电流的量根据栅极端子电位 (VDD+Vth+Vpc-Vdata) 增减,但是,即使阈值电压 Vth 不同,但是只要电位差 (Vpc-Vdata) 相同,电流量就相同。因此,不管阈值电压 Vth 的值如何,与数据电位 Vdata 相应的量的电流均流向有机 EL 元件 930,有机 EL 元件 930 以与数据电位 Vdata 相应的亮度发光。

[0017] 通过这样对图 14 所示的像素电路 900 按照图 15 所示的时序图进行驱动,不管驱动用 TFT910 的阈值电压 Vth 如何,均能够使期望的量的电流流向有机 EL 元件 930,使有机 EL 元件 930 以期望的亮度发光。

[0018] 另外,使用电流控制型的驱动方式的有机 EL 显示器的例子,在专利文献 3、申请人和发明人与本申请相同的其它的申请 (日本特愿 2008-131568 号,平成 20 年 (2008 年)5 月 20 日提出申请) 中也有记载。

[0019] 现有技术文献

[0020] 专利文献

[0021] 专利文献 1 :国际公开 98/48403 号小册子

[0022] 专利文献 2 :日本特开 2007-133369 号公报

[0023] 专利文献 3 :日本特开 2004-341359 号公报

[0024] 非专利文献

[0025] 非专利文献 1 :“4.0-in. TFT-OLED Displays and a Novel Digital Driving Method”, SID' 00 Digest, pp. 924-927, 半导体エネルギー研究所

[0026] 非专利文献 2 :“Continuous Grain Silicon Technology and Its Applications for Active Matrix Display”, AM-LCD 2000, pp. 25-28, 半导体エネルギー研究所

[0027] 非专利文献 3 :“Polymer Light-Emitting Diodes for Use in Flat Panel Display”, AM-LCD' 01, pp. 211-214, University of Cambridge, Cambridge Display Technology

发明内容

[0028] 在图 2 所示的像素电路 100 中,在使驱动用 TFT110 在饱和区域动作的情况下,流经驱动用 TFT110 的漏极-源极间的电流 Ids 能够使用驱动用 TFT110 的栅极-源极间电压 Vgs 如下式 (1) 那样表示。

$$[0029] \quad I_{ds} = (1/2) \cdot (W/L) \cdot \mu \cdot C_{ox} (V_{gs} - V_{th})^2 \quad \dots\dots (1)$$

[0030] 其中,在式 (1) 中,W 表示驱动用 TFT110 的沟道宽度,L 表示驱动用 TFT110 的沟道长度, μ 表示驱动用 TFT110 的迁移率,Cox 表示驱动用 TFT110 的栅极氧化膜电容,Vth 表示驱动用 TFT110 的阈值电压。

[0031] 式 (1) 中包含的值中的阈值电压 Vth 和迁移率 μ 容易在 TFT 制作工序中产生偏差。因此,在对图 2 所示的像素电路 100 按照图 13 所示的时序图进行驱动的情况下,因为流向有机 EL 元件 130 的电流的量受到驱动用 TFT110 的迁移率的偏差的影响而发生变动,所以难以使有机 EL 元件 130 以期望的亮度发光。在对图 14 所示的像素电路 900 按照图 15

所示的时序图进行驱动的情况下也发生相同的问题。

[0032] 因此,本发明的目的在于提供一种使用电压程序方式对驱动元件的阈值电压的偏差和迁移率的偏差这两者进行补偿的显示装置及其驱动方法。

[0033] 本发明的第一方面是一种显示装置,其特征在于:

[0034] 其为电流驱动型的显示装置,包括:

[0035] 与多个扫描线和多个数据线的各交叉点相对应地配置的多个像素电路;和

[0036] 使用上述扫描线对写入对象的像素电路进行选择、并对上述数据线施加与显示数据相应的数据电位的驱动电路,其中,

[0037] 上述像素电路包括:

[0038] 设置在第一电源配线与第二电源配线之间的电光元件;

[0039] 在上述第一电源配线与上述第二电源配线之间与上述电光元件串联地设置的驱动元件;

[0040] 第一电极与上述驱动元件的控制端子连接的补偿用电容器;和

[0041] 设置在上述驱动元件的控制端子与一个电流输入输出端子之间的补偿用开关元件,

[0042] 上述驱动电路,针对写入对象的像素电路,将上述补偿用开关元件控制为导通状态,对上述驱动元件的控制端子施加与阈值电压相应的电位,然后,使上述补偿用开关元件保持为导通状态不变,切换对上述补偿用电容器的第二电极施加的电位,对上述驱动元件的控制端子施加与上述显示数据和上述阈值电压相应的写入电位。

[0043] 本发明的第二方面,在本发明的第一方面的显示装置中,其特征在于:

[0044] 上述像素电路还包括:

[0045] 设置在上述补偿用电容器的第二电极与上述数据线之间的写入用开关元件;

[0046] 设置在上述驱动元件与上述电光元件之间的截断用开关元件;和

[0047] 设置在上述驱动元件的控制端子与另一个电流输入输出端子之间的保持用电容器。

[0048] 本发明的第三方面,在本发明的第二方面的显示装置中,其特征在于:

[0049] 上述驱动电路,针对写入对象的像素电路,对上述数据线施加规定的基准电位,并且将上述写入用开关元件和上述补偿用开关元件控制为导通状态,将上述截断用开关元件控制为非导通状态,然后,保持各开关元件的状态不变,将施加于上述数据线的电位切换为上述数据电位。

[0050] 本发明的第四方面,在本发明的第一方面的显示装置中,其特征在于:

[0051] 上述像素电路还包括:

[0052] 设置在上述驱动元件的一个电流输入输出端子与上述第一电源配线之间的截断用开关元件;和

[0053] 设置在上述驱动元件的另一个电流输入输出端子与上述数据线之间的写入用开关元件,

[0054] 上述补偿用电容器的第二电极与由上述驱动电路施加电位的控制配线连接。

[0055] 本发明的第五方面,在本发明的第四方面的显示装置中,其特征在于:

[0056] 上述驱动电路,针对写入对象的像素电路,对上述数据线施加上述数据电位,并且

将上述写入用开关元件和上述补偿用开关元件控制为导通状态,将上述截断用开关元件控制为非导通状态,然后,保持各开关元件的状态不变,切换施加于上述控制配线的电位,使得对上述驱动元件的控制端子施加上述写入电位。

[0057] 本发明的第六方面,在本发明的第五方面的显示装置中,其特征在于:

[0058] 上述驱动电路,在切换施加于上述控制配线的电位以使得对上述驱动元件的控制端子施加上述写入电位之后,将施加于上述数据线的电位切换为基准电位,该基准电位与上述数据电位相比更接近上述驱动元件的控制端子的电位。

[0059] 本发明的第七方面,在本发明的第五方面的显示装置中,其特征在于:

[0060] 上述驱动电路,针对写入对象的像素电路,在将上述写入用开关元件控制为导通状态的期间,对上述数据线施加由上述显示数据和施加于上述控制配线的电位的变化量决定的电位。

[0061] 本发明的第八方面,在本发明的第五方面的显示装置中,其特征在于:

[0062] 上述驱动电路,针对写入对象的像素电路,在将上述写入用开关元件控制为导通状态的期间,对上述数据线施加使得向上述电光元件施加的电压成为发光阈值电压以下的电位。

[0063] 本发明的第九方面,在本发明的第一方面的显示装置中,其特征在于:

[0064] 上述像素电路还包括:

[0065] 设置在上述补偿用电容器的第二电极与上述数据线之间的写入用开关元件;

[0066] 设置在上述驱动元件与上述电光元件之间的截断用开关元件;

[0067] 设置在上述补偿用电容器的第二电极与第三电源配线之间的第一初始化用开关元件;和

[0068] 设置在上述驱动元件的一个电流输入输出端子与上述第三电源配线之间的第二初始化用开关元件。

[0069] 本发明的第十方面,在本发明的第九方面的显示装置中,其特征在于:

[0070] 上述驱动电路,针对写入对象的像素电路,对上述数据线施加上述数据电位,并且将上述写入用开关元件、上述补偿用开关元件和上述第二初始化用开关元件控制为导通状态,将上述截断用开关元件和上述第一初始化用开关元件控制为非导通状态,然后,使上述补偿用开关元件保持为导通状态不变,将上述写入用开关元件控制为非导通状态,将上述第一初始化用开关元件控制为导通状态。

[0071] 本发明的第十一方面提供一种显示装置的驱动方法,该显示装置是包括与多个扫描线和多个数据线的各交叉点相对应地配置的多个像素电路的电流驱动型的显示装置,该驱动方法的特征在于:

[0072] 在上述像素电路包括:设置在第一电源配线与第二电源配线之间的电光元件;在上述第一电源配线与上述第二电源配线之间与上述电光元件串联地设置的驱动元件;第一电极与上述驱动元件的控制端子连接的补偿用电容器;和设置在上述驱动元件的控制端子与一个电流输入输出端子之间的补偿用开关元件的情况下,

[0073] 该驱动方法包括:

[0074] 使用上述扫描线对写入对象的像素电路进行选择的选择步骤;

[0075] 针对写入对象的像素电路,将上述补偿用开关元件控制为导通状态,对上述驱动

元件的控制端子施加与阈值电压相应的电位的阈值状态设定步骤;和

[0076] 在上述阈值状态设定步骤之后,针对写入对象的像素电路,使上述补偿用开关元件保持为导通状态不变,切换施加于上述补偿用电容器的第二电极的电位,对上述驱动元件的控制端子施加与显示数据和上述阈值电压相应的写入电位的导通状态设定步骤。

[0077] 本发明的第十二方面,在本发明的第十一方面的驱动方法中,其特征在于:

[0078] 在上述像素电路还包括:设置在上述补偿用电容器的第二电极与上述数据线之间的写入用开关元件;设置在上述驱动元件与上述电光元件之间的截断用开关元件;和设置在上述驱动元件的控制端子与另一个电流输入输出端子之间的保持用电容器的情况下,

[0079] 上述阈值状态设定步骤,针对写入对象的像素电路,对上述数据线施加规定的基准电位,并且将上述写入用开关元件和上述补偿用开关元件控制为导通状态,将上述截断用开关元件控制为非导通状态,

[0080] 上述导通状态设定步骤,保持各开关元件的状态不变,将施加于上述数据线的电位切换为与上述显示数据相应的数据电位。

[0081] 本发明的第十三方面,在本发明的第十一方面的驱动方法中,其特征在于:

[0082] 在上述像素电路还包括:设置在上述驱动元件的一个电流输入输出端子与上述第一电源配线之间的截断用开关元件;和设置在上述驱动元件的另一个电流输入输出端子与上述数据线之间的写入用开关元件,上述补偿用电容器的第二电极与控制配线连接的情况下,

[0083] 上述阈值状态设定步骤,针对写入对象的像素电路,对上述数据线施加与上述显示数据相应的数据电位,并且将上述写入用开关元件和上述补偿用开关元件控制为导通状态,将上述截断用开关元件控制为非导通状态,

[0084] 上述导通状态设定步骤,保持各开关元件的状态不变,切换施加于上述控制配线的电位,使得对上述驱动元件的控制端子施加上述写入电位。

[0085] 本发明的第十四方面,在本发明的第十一方面的驱动方法中,其特征在于:

[0086] 在上述像素电路还包括:设置在上述补偿用电容器的第二电极与上述数据线之间的写入用开关元件;设置在上述驱动元件与上述电光元件之间的截断用开关元件;设置在上述补偿用电容器的第二电极与第三电源配线之间的第一初始化用开关元件;和设置在上述驱动元件的一个电流输入输出端子与上述第三电源配线之间的第二初始化用开关元件的情况下,

[0087] 上述阈值状态设定步骤,针对写入对象的像素电路,对上述数据线施加与上述显示数据相应的数据电位,并且将上述写入用开关元件、上述补偿用开关元件和上述第二初始化用开关元件控制为导通状态,将上述截断用开关元件和上述第一初始化用开关元件控制为非导通状态,

[0088] 上述导通状态设定步骤,使上述补偿用开关元件保持为导通状态不变,将上述写入用开关元件控制为非导通状态,将上述第一初始化用开关元件控制为导通状态。

[0089] 发明的效果

[0090] 根据本发明的第一方面或第十一方面,将补偿用开关元件控制为导通状态,由此,驱动元件成为控制端子被施加阈值电压的状态,然后,使补偿用开关元件保持为导通状态不变,切换施加于补偿用电容器的第二电极的电位,由此,对驱动元件的控制端子施加与显

示数据和阈值电压相应的写入电位。除了黑显示的情况以外,驱动元件成为导通状态,与驱动元件的迁移率相应的电流经由补偿用开关元件和驱动元件流动,驱动元件的控制端子的电位与驱动元件的迁移率相应地变化。由此,在电光元件发光时,能够使既不受驱动元件的阈值电压的偏差的影响、也不受驱动元件的迁移率的偏差的影响的电流流向电光元件。因此,能够补偿驱动元件的阈值电压的偏差和迁移率的偏差这两者,能够使电光元件以期望的亮度发光。

[0091] 根据本发明的第二方面,对于设置有包括电光元件、驱动元件、三个开关元件(补偿用、写入用和截断用)和两个电容器(补偿用和保持用)的像素电路的显示装置,能够使既不受驱动元件的阈值电压的偏差的影响、也不受驱动元件的迁移率的偏差的影响的电流流向电光元件,能够补偿驱动元件的阈值电压的偏差和迁移率的偏差这两者。

[0092] 根据本发明的第三方面或第十二方面,对数据线施加基准电位,并且将写入用开关元件和补偿用开关元件控制为导通状态,将截断用开关元件控制为非导通状态,由此,能够对驱动元件的控制端子施加修正了驱动元件的阈值电压的偏差的量的电位。接着,保持各开关元件的状态不变,切换施加于补偿用电容器的第二电极的电位,由此,能够对驱动元件的控制端子施加与显示数据和阈值电压相应的写入电位。之后,驱动元件的控制端子的电位与驱动元件的迁移率相应地变化。由此,能够使既不受驱动元件的阈值电压的偏差的影响、也不受驱动元件的迁移率的偏差的影响的电流流向电光元件,能够补偿驱动元件的阈值电压的偏差和迁移率的偏差这两者。

[0093] 根据本发明的第四方面,对于设置有包括电光元件、驱动元件、三个开关元件(补偿用、写入用和截断用)和补偿用电容器的像素电路的显示装置,能够使既不受驱动元件的阈值电压的偏差的影响、也不受驱动元件的迁移率的偏差的影响的电流流向电光元件,能够补偿驱动元件的阈值电压的偏差和迁移率的偏差这两者。

[0094] 根据本发明的第五方面或第十三方面,对数据线施加数据电位,并且将写入用开关元件和补偿用开关元件控制为导通状态,将截断用开关元件控制为非导通状态,由此,能够对驱动元件的控制端子施加修正了驱动元件的阈值电压的偏差的量的电位。接着,保持各开关元件的状态不变,将施加于与补偿用电容器的第二电极连接的控制配线的电位切换为适当的电平,由此,能够对驱动元件的控制端子施加与显示数据和阈值电压相应的写入电位。之后,驱动元件的控制端子的电位与驱动元件的迁移率相应地变化。由此,能够使既不受驱动元件的阈值电压的偏差的影响、也不受驱动元件的迁移率的偏差的影响的电流流向电光元件,能够补偿驱动元件的阈值电压的偏差和迁移率的偏差这两者。

[0095] 根据本发明的第六方面,对数据线施加与数据电位相比更接近驱动元件的控制端子的电位的基准电位,由此,能够使驱动元件的控制端子的电位的变化变小。因此,即使在驱动元件的迁移率大的情况下,也能够使驱动元件的迁移率对驱动元件的控制端子的电位施加的影响变小,能够补偿驱动元件的阈值电压的偏差和迁移率的偏差这两者。

[0096] 根据本发明的第七方面,在对数据线施加数据电位时,施加与控制配线的电位的变化量相应的电位,由此,能够使电光元件以与显示数据相应的亮度发光。

[0097] 根据本发明的第八方面,在对数据线施加数据电位时,施加向电光元件施加的电压成为发光阈值电压以下的电位,由此,在仅将数据线的电位写入像素电路时,电光元件不再发光。由此,能够使其它的像素电路保持发光地仅将写入对象的像素电路控制为非发光

状态,提高发光占空比。

[0098] 根据本发明的第九方面,对于设置有包括电光元件、驱动元件、五个开关元件(补偿用、写入用、截断用和初始化用两个)和补偿用电容器的像素电路的显示装置,能够使既不受驱动元件的阈值电压的偏差的影响、也不受驱动元件的迁移率的偏差的影响的电流流向电光元件,能够补偿驱动元件的阈值电压的偏差和迁移率的偏差这两者。

[0099] 根据本发明的第十方面或第十四方面,对数据线施加数据电位,并且将写入用开关元件、补偿用开关元件和第二初始化用开关元件控制为导通状态,将截断用开关元件和第一初始化用开关元件控制为非导通状态,由此,能够对驱动元件的控制端子施加修正了驱动元件的阈值电压的偏差的量的电位。接着,使补偿用开关元件保持为导通状态不变,将写入用开关元件控制为非导通状态,将第一初始化用开关元件控制为导通状态,由此,能够切换施加于补偿用电容器的第二电极的电位,对驱动元件的控制端子施加与显示数据和阈值电压相应的写入电位。之后,驱动元件的控制端子的电位与驱动元件的迁移率相应地变化。由此,能够使既不受驱动元件的阈值电压的偏差的影响、也不受驱动元件的迁移率的偏差的影响的电流交流向电光元件,能够补偿驱动元件的阈值电压的偏差和迁移率的偏差这两者。

[0100] 附图说明

[0101] 图1是表示本发明的第一~第四实施方式的显示装置的结构框图。

[0102] 图2是表示本发明的第一实施方式的显示装置所包括的像素电路的电路图。

[0103] 图3是表示本发明的第一实施方式的显示装置的像素电路的驱动方法的时序图。

[0104] 图4是表示本发明的第一实施方式的显示装置所包括的像素电路的迁移率补偿期间刚开始后的状态的图。

[0105] 图5是本发明的第二和第三实施方式的显示装置所包括的像素电路的电路图。

[0106] 图6是表示本发明的第二实施方式的显示装置的像素电路的驱动方法的时序图。

[0107] 图7是表示本发明的第二实施方式的显示装置所包括的像素电路的迁移率补偿期间刚开始后的状态的图。

[0108] 图8是逆变器的电路图。

[0109] 图9是表示本发明的第三实施方式的显示装置的像素电路的驱动方法的时序图。

[0110] 图10是表示本发明的第三实施方式的显示装置所包括的像素电路的迁移率补偿期间刚开始后的状态的图。

[0111] 图11是表示本发明的第四实施方式的显示装置所包括的像素电路的电路图。

[0112] 图12是表示本发明的第四实施方式的显示装置的像素电路的驱动方法的时序图。

[0113] 图13是表示现有的显示装置的像素电路的驱动方法的时序图。

[0114] 图14是某文献记载的像素电路的电路图。

[0115] 图15是表示图14所示的像素电路的驱动方法的时序图。

[0116] 附图标记的说明

[0117] 10 显示装置

[0118] 11 显示控制电路

[0119]	12	栅极驱动器电路
[0120]	13	源极驱动器电路
[0121]	21	移位寄存器
[0122]	22	寄存器
[0123]	23	锁存电路
[0124]	24	D/A 转换器
[0125]	100、200、300、A _{ij}	像素电路
[0126]	110、210、310	驱动用 TFT
[0127]	111 ~ 113、211 ~ 213、311 ~ 315	开关用 TFT
[0128]	121、122、221、321	电容器
[0129]	130、230、330	有机 EL 元件
[0130]	G _i 、G _{1i} 、G _{2i} 、G _{3i}	扫描线
[0131]	R _i 、U _i 、W _i 、E _{1i} 、E _{2i}	控制配线
[0132]	S _j	数据线
[0133]	V _p	电源配线
[0134]	V _{com}	共用阴极

具体实施方式

[0135] 以下参照图 1 ~ 图 12 说明本发明的第一 ~ 第四实施方式的显示装置。各实施方式的显示装置设置有包括电光元件、驱动元件、电容器和多个开关元件的像素电路。开关元件能够由低温多晶硅 TFT、CG 硅 TFT、非晶硅 TFT 等构成。因为这些 TFT 的结构、制造工艺是已知的,所以此处省略其说明。此外,电光元件使用有机 EL 元件。有机 EL 元件的结构也是已知的,因此此处省略其说明。

[0136] 图 1 是表示本发明的第一 ~ 第四实施方式的显示装置的结构框图。图 1 所示的显示装置 10 包括多个像素电路 A_{ij}(i 为 1 以上 n 以下的整数,j 为 1 以上 m 以下的整数)、显示控制电路 11、栅极驱动器电路 12 和源极驱动器电路 13。在显示装置 10 设置有相互平行地配置的多个扫描线 G_i 和以与扫描线 G_i 正交的方式相互平行地配置的多个数据线 S_j。像素电路 A_{ij} 与扫描线 G_i 和数据线 S_j 的各交叉点相对应地呈矩阵状配置。

[0137] 而且,在显示装置 10,与扫描线 G_i 平行地配置有多个控制配线 (R_i、U_i、W_i 等,未图示)。此外,虽然在图 1 中省略,但是在像素电路 A_{ij} 的配置区域配置有电源配线 V_p 和共用阴极 V_{com}。扫描线 G_i 和控制配线与栅极驱动器电路 12 连接,由栅极驱动器电路 12 驱动。数据线 S_j 与源极驱动器电路 13 连接,由源极驱动器电路 13 驱动。

[0138] 显示控制电路 11 对栅极驱动器电路 12 输出定时信号 OE、触发脉冲 YI 和时钟 YCK,对源极驱动器电路 13 输出触发脉冲 (start pulse) SP、时钟 CLK、显示数据 DA 和锁存脉冲 LP。

[0139] 栅极驱动器电路 12 和源极驱动器电路 13 是像素电路 A_{ij} 的驱动电路。栅极驱动器电路 12 作为使用扫描线 G_i 对写入对象的像素电路进行选择的扫描信号输出电路发挥作用,源极驱动器上流 13 作为对数据线 S_j 施加与显示数据相应的电位 (以下称为数据电位) 的显示信号输出电路发挥作用。

[0140] 更详细而言,栅极驱动器电路 12 包括移位寄存器电路、逻辑运算电路和缓冲存储器(buffer)(均未图示)。移位寄存器电路与时钟 YCK 同步地依次转送触发脉冲 YI。逻辑运算电路在从移位寄存器电路的各级输出的脉冲与定时信号 OE 之间进行逻辑运算。逻辑运算电路的输出经由缓冲存储器施加至对应的扫描线 G_i 和控制配线。

[0141] 源极驱动器电路 13 包括 m 比特移位寄存器 21、寄存器 22、锁存电路 23 和 m 个 D/A 转换器 24。移位寄存器 21 包括级联连接的 m 个 1 比特寄存器。移位寄存器 21 与时钟 CLK 同步地依次转送触发脉冲 SP,从各级寄存器输出定时脉冲 DLP。根据定时脉冲 DLP 的输出定时,向寄存器 22 供给显示数据 DA。寄存器 22 根据定时脉冲 DLP 存储显示数据 DA。当寄存器 22 存储一行的量的显示数据 DA 时,显示控制电路 11 对锁存电路 23 输出锁存脉冲 LP。锁存电路 23 如果接收到锁存脉冲 LP,则保持被存储在寄存器 22 的显示数据。D/A 转换器 24 针对各数据线 S_j 各设置有一个。D/A 转换器 24 将锁存电路 23 保持的显示数据转换为模拟信号电压,施加至对应的数据线 S_j 。

[0142] 另外,此处源极驱动器电路 13 进行对与一条扫描线连接的像素电路同时供给一行的量的数据电位的线顺序扫描,但是,也可以代替这种方式,进行对各像素电路依次供给数据电位的点顺序扫描。进行点顺序扫描的源极驱动器电路的结构是已知的,因此在此省略其说明。

[0143] 以下说明各实施方式的显示装置所包括的像素电路 A_{ij} 的详细情况。像素电路 A_{ij} 包括的驱动用 TFT、开关用 TFT 和有机 EL 元件分别作为驱动元件、开关元件和电光元件发挥作用。此外,电源配线 V_p 相当于第一电源配线,共用阴极 V_{com} 相当于第二电源配线,电源配线 V_{int} 相当于第三电源配线。

[0144] (第一实施方式)

[0145] 图 2 是本发明的第一实施方式的显示装置所包括的像素电路的电路图。图 2 所示的像素电路 100 包括驱动用 TFT110、开关用 TFT111 ~ 113、电容器 121、122 和有机 EL 元件 130。像素电路 100 所包括的 TFT 均为 p 沟道型。像素电路 100 在专利文献 1(国际公开第 98/48403 号小册子)中也有记载。

[0146] 像素电路 100 连接有电源配线 V_p 、共用阴极 V_{com} 、扫描线 G_i 、控制配线 W_i 、 R_i 和数据线 S_j 。其中,电源配线 V_p 和共用阴极 V_{com} 分别被施加有固定的电位 VDD、VSS(其中, $VDD > VSS$)。共用阴极 V_{com} 是显示装置内的所有的有机 EL 元件 130 共用的阴极。

[0147] 在图 2 中将记载为 G、S 和 D 的 TFT 的端子分别称为栅极端子、源极端子和漏极端子。一般在 p 沟道型 TFT 中,将两个电流输入输出端子之中施加电压较低的一方称为漏极端子,施加电压较高的一方称为源极端子。此外,在 n 沟道型 TFT 中,将两个电流输入输出端子之中施加电压较低的一方称为源极端子,施加电压较高的一方称为漏极端子。但是,因为如果根据电压的大小关系变更端子名则说明会变得复杂,所以即使在电压的大小关系相反,应该以相反的名称称呼两个电流输入输出端子的情况下,为了便于说明也以图示的名称称呼两个端子。此外,在本实施方式中所有的 TFT 使用 p 沟道型,但是开关用 TFT 也可以使用 n 沟道型。关于 TFT 的端子名称与 TFT 的类型的上述说明,在第二~第四实施方式中也适用。

[0148] 在像素电路 100 中,在电源配线 V_p 与共用阴极 V_{com} 之间,从电源配线 V_p 侧起依次串联地设置有驱动用 TFT110、开关用 TFT113 和有机 EL 元件 130。在驱动用 TFT110 的栅

极端子与数据线 Sj 之间从栅极端子侧起依次串联地设置有电容器 121 和开关用 TFT111。在驱动用 TFT110 的栅极端子与漏极端子之间设置有开关用 TFT112, 在驱动用 TFT110 的栅极端子与电源配线 Vp 之间设置有电容器 122。开关用 TFT111 的栅极端子与扫描线 Gi 连接, 开关用 TFT112 的栅极端子与控制配线 Wi 连接, 开关用 TFT113 的栅极端子与控制配线 Ri 连接。

[0149] 另外, 在像素电路 100 中, 开关用 TFT111 作为写入用开关元件发挥作用, 开关用 TFT112 作为补偿用开关元件发挥作用, 开关用 TFT113 作为截断用开关元件发挥作用, 电容器 121 作为补偿用电容器发挥作用, 电容器 122 作为保持用电容器发挥作用。

[0150] 专利文献 1 所记载的显示装置按照图 13 所示的时序图驱动像素电路 100, 补偿驱动用 TFT110 的阈值电压的偏差。与此相对, 本实施方式的显示装置为了补偿驱动用 TFT110 的阈值电压的偏差和迁移率的偏差这两者, 按照与现有的不同的时序图 (图 3) 驱动像素电路 100。

[0151] 图 3 是表示本实施方式的显示装置的像素电路 100 的驱动方法的时序图。在图 3 中记载有数据线 Sj、控制配线 Wi、Ri 和扫描线 Gi 的电位的变化, 以及驱动用 TFT110 的栅极端子电位 Vg 的变化。

[0152] 如图 3 所示, 在时刻 t1 之前, 扫描线 Gi 和控制配线 Wi 的电位被控制为高电平, 控制配线 Ri 的电位被控制为低电平, 数据线 Sj 的电位被控制为基准电位 Vpc。当在时刻 t1 扫描线 Gi 的电位变化为低电平时, 开关用 TFT111 变化为导通状态。此时, 电容器 121 的开关用 TFT111 侧的电极被施加数据线 Sj 的电位 Vpc。

[0153] 接着, 当在时刻 t2 控制配线 Wi 的电位变化为低电平时, 开关用 TFT112 变化为导通状态。由此, 驱动用 TFT110 的栅极端子和漏极端子短路而成为同电位。

[0154] 接着, 当在时刻 t3 控制配线 Ri 的电位变化为高电平时, 开关用 TFT113 变化为非导通状态。时刻 t3 以后, 电流从电源配线 Vp 经由驱动用 TFT110 和开关用 TFT112 流入驱动用 TFT110 的栅极端子, 驱动用 TFT110 的栅极端子电位在驱动用 TFT110 为导通状态的期间上升。当栅极 - 源极间电压成为阈值电压 Vth (负值) (即, 栅极端子电位成为 (VDD+Vth)) 时, 驱动用 TFT110 变化为非导通状态。因此, 驱动用 TFT110 的栅极端子电位上升至 (VDD+Vth)。至此, 与现有的驱动方法相同。

[0155] 接着, 在时刻 t4, 数据线 Sj 的电位从基准电位 Vpc 变化为数据电位 Vdata (除了黑显示的情况, Vdata < Vpc)。本实施方式的显示装置在将开关用 TFT112 保持为导通状态地对数据线 Sj 施加数据电位 Vdata 这方面与现有的显示装置不同, 在现有的显示装置中, 在使开关用 TFT112 变化为非导通状态后对数据线 Sj 施加数据电位 Vdata。

[0156] 当数据线 Sj 的电位从 Vpc 变化为 Vdata 时, 电容器 121 的开关用 TFT111 侧的电极的电位也同样发生变化, 驱动用 TFT110 的栅极端子电位变化相同的量 (Vdata-Vpc)。其结果是, 时刻 t4 的驱动用 TFT110 的栅极端子电位 Vg 和栅极 - 源极间电压 Vgs 分别如下式 (2) 和 (3) 所示。

$$[0157] \quad Vg = VDD + Vth + (Vdata - Vpc) \quad \dots\dots (2)$$

$$[0158] \quad Vgs = Vth + (Vdata - Vpc) \quad \dots\dots (3)$$

[0159] 图 4 是表示刚过时刻 t4 的像素电路 100 的状态的图。时刻 t4 以后, 驱动用 TFT110 随着栅极 - 源极间电压 Vgs 的下降而变化为导通状态 (不过, 黑显示的情况除外)。此外,

开关用 TFT112 在时刻 t_4 以后也处于导通状态。因此,如图 4 所示,从刚过时刻 t_4 开始,电流 I_a 从电源配线 V_p 经由驱动用 TFT110 和开关用 TFT112 流向驱动用 TFT110 的栅极端子,驱动用 TFT110 的栅极端子电位 V_g 上升(在图 4 中将上升量记载为 α)。

[0160] 接着,当在时刻 t_5 扫描线 G_i 的电位变化为高电平时,开关用 TFT111 变化为非导通状态。像素电路 100 的选择期间在此时点结束。接着,在时刻 t_6 ,数据线 S_j 的电位从数据电位 V_{data} 变化为基准电位 V_{pc} 。因为时刻 t_5 以后开关用 TFT111 处于非导通状态,所以即使在时刻 t_6 数据线 S_j 的电位发生变化,像素电路 100 也不受其影响。

[0161] 接着,当在时刻 t_7 控制配线 W_i 的电位变化为高电平时,开关用 TFT112 变化为非导通状态。因此,时刻 t_7 以后,从电源配线 V_p 至驱动用 TFT110 的栅极端子的电流路径被截断,驱动用 TFT110 的栅极端子电位在其后不再上升。如果设从时刻 t_4 至时刻 t_7 的期间(以下称为迁移率补偿期间)的驱动用 TFT110 的栅极端子电位的变化量为 ΔV (其中, $\Delta V > 0$),则时刻 t_7 的驱动用 TFT110 的栅极端子电位 V_g 与栅极-源极间电压 V_{gs} 分别如下式(4)和(5)所示。

$$[0162] \quad V_g = V_{DD} + V_{th} + (V_{data} - V_{pc}) + \Delta V \quad \dots\dots (4)$$

$$[0163] \quad V_{gs} = V_{th} + (V_{data} - V_{pc}) + \Delta V \quad \dots\dots (5)$$

[0164] 此外,在时刻 t_7 ,电容器 122 的驱动用 TFT110 侧被保持驱动用 TFT110 的栅极-源极间电压 ($V_{th} + V_{data} - V_{pc} + \Delta V$)。

[0165] 接着,当在时刻 t_8 控制配线 R_i 的电位变化为低电平时,开关用 TFT113 变化为导通状态。时刻 t_8 以后,电流从电源配线 V_p 经由驱动用 TFT110 和开关用 TFT113 流向有机 EL 元件 130。流经驱动用 TFT110 的电流的量与驱动用 TFT110 的栅极-源极间电压 ($V_{th} + V_{data} - V_{pc} + \Delta V$) 相应地变化。有机 EL 元件 130 以与流经驱动用 TFT110 的电流相应的亮度发光。

[0166] 此处,首先,如果忽略 ΔV 地考虑,则即使阈值电压 V_{th} 不同,但是只要电位差 ($V_{data} - V_{pc}$) 相同,流经驱动用 TFT110 的电流的量就变得相同。因此,不管阈值电压 V_{th} 的值如何,与数据电位 V_{data} 相应的量的电流均流向有机 EL 元件 130,有机 EL 元件 130 以与数据电位 V_{data} 相应的亮度发光。这样,根据本实施方式的显示装置,能够补偿驱动用 TFT110 的阈值电压 V_{th} 的偏差。

[0167] 接着,将 ΔV 包括在内考虑。一般在制作 TFT 时,在预先决定 TFT 的特性(阈值电压 V_{th} 、迁移率 μ 等)的目标值的基础上进行各种处理,以使得制作的 TFT 的特性接近目标值。但是,存在制作的 TFT 的迁移率 μ 大于目标值的情况和小于目标值的情况。以下,以驱动用 TFT110 的迁移率 μ 等于目标值的情况为基准。

[0168] 在迁移率补偿期间流入驱动用 TFT110 的栅极端子的电流(图 4 所示的电流 I_a)由式(1)和式(3)决定,根据驱动用 TFT110 的迁移率 μ 增减。在驱动用 TFT110 的迁移率 μ 大于目标值的情况下,迁移率补偿期间的电流 I_a 大于基准。因此,迁移率补偿期间的驱动用 TFT110 的栅极端子电位的变化量 ΔV 大于基准,时刻 t_7 的驱动用 TFT110 的栅极-源极间电压的绝对值 $|V_{gs}|$ 小于基准。因此,与仅补偿了驱动用 TFT110 的阈值电压 V_{th} 的偏差的情况相比,更接近基准的电流流向有机 EL 元件 130。

[0169] 另一方面,在驱动用 TFT110 的迁移率 μ 小于目标值的情况下,迁移率补偿期间的电流 I_a 小于基准。因此,迁移率补偿期间的驱动用 TFT110 的栅极端子电位的变化量 ΔV

小于基准,时刻 t_7 的驱动用 TFT110 的栅极 - 源极间电压的绝对值 $|V_{gs}|$ 大于基准。因此,与仅补偿了驱动用 TFT110 的阈值电压 V_{th} 的偏差的情况相比,更接近基准的电流流向有机 EL 元件 130。

[0170] 这样,在本实施方式的显示装置中,在驱动用 TFT110 的迁移率 μ 较大时,迁移率补偿期间后的驱动用 TFT110 的栅极 - 源极间电压的绝对值 $|V_{gs}|$ 变小,更接近具有基准的迁移率的驱动用 TFT 的电流在发光时流向有机 EL 元件 130。此外,在驱动用 TFT110 的迁移率 μ 较小时,迁移率补偿期间后的驱动用 TFT110 的栅极 - 源极间电压的绝对值 $|V_{gs}|$ 变大,更接近具有基准的迁移率的驱动用 TFT 的电流在发光时流向有机 EL 元件 130。因此,不管迁移率 μ 的值如何,与数据电位 V_{data} 相应的量的电流均流向有机 EL 元件 130,有机 EL 元件 130 以与数据电位 V_{data} 相应的亮度发光。因此,根据本实施方式的显示装置,能够不仅补偿驱动用 TFT110 的阈值电压的偏差,而且能够补偿驱动用 TFT110 的迁移率的偏差。

[0171] 另外,在本实施方式的显示装置中,数据线 S_j 的电位从数据电位 V_{data} 变化为基准电位 V_{pc} 的定时,只要是扫描线 G_i 的电位变化为高电平之后就可以是任何时间。即,时刻 t_6 只要是时刻 t_5 之后就可以是任何时间。此外,控制配线 W_i 的电位变化为高电平的定时在数据线 S_j 的电位从基准电位 V_{pc} 变化为数据电位 V_{data} 之后且控制配线 R_i 的电位变化为低电平之前的范围内被决定。即,时刻 t_7 在从时刻 t_4 至时刻 t_8 的范围内被决定。时刻 t_7 根据驱动用 TFT110 的迁移率 μ 、阈值电压 V_{th} 的偏差和迁移率 μ 的偏差等被决定。

[0172] 如上所述,根据本实施方式的显示装置,对图 2 所示的像素电路 100 按照图 3 所示的时序图进行驱动,由此,能够补偿驱动用 TFT110 的阈值电压的偏差和迁移率的偏差这两者,能够使有机 EL 元件 130 以期望的亮度发光。

[0173] (第二实施方式)

[0174] 图 5 是本发明的第二实施方式的显示装置所包括的像素电路的电路图。图 5 所示的像素电路 200 包括驱动用 TFT210、开关用 TFT211 ~ 213、电容器 221 和有机 EL 元件 230。像素电路 200 所包括的 TFT 均为 n 沟道型。像素电路 200 在申请人和发明人与本申请相同的其它申请(日本特愿 2008-131568 号)中也有记载。

[0175] 像素电路 200 连接有电源配线 V_p 、共用阴极 V_{com} 、扫描线 G_i 、控制配线 R_i 、 U_i 和数据线 S_j 。其中,电源配线 V_p 和共用阴极 V_{com} 分别被施加固定的电位 V_{DD} 、 V_{SS} (其中, $V_{DD} > V_{SS}$)。共用阴极 V_{com} 是显示装置内的所有的有机 EL 元件 230 共用的阴极。

[0176] 在像素电路 200 中,在电源配线 V_p 与共用阴极 V_{com} 之间,从电源配线 V_p 侧起依次串联地设置有开关用 TFT213、驱动用 TFT210 和有机 EL 元件 230。在驱动用 TFT210 的源极端子与数据线 S_j 之间设置有开关用 TFT211,在驱动用 TFT210 的栅极端子与漏极端子之间设置有开关用 TFT212,在驱动用 TFT210 的栅极端子与控制配线 U_i 之间设置有电容器 221。开关用 TFT211、212 的栅极端子均与扫描线 G_i 连接,开关用 TFT213 的栅极端子与控制配线 R_i 连接。

[0177] 另外,在像素电路 200 中,开关用 TFT211 作为写入用开关元件发挥作用,开关用 TFT212 作为补偿用开关元件发挥作用,开关用 TFT213 作为截断用开关元件发挥作用,电容器 221 作为补偿用电容器发挥作用。

[0178] 图 6 是表示本实施方式的显示装置的像素电路 200 的驱动方法的时序图。在图 6

中记载有扫描线 G_i 、控制配线 R_i 、 U_i 和数据线 S_j 的电位的变化,以及驱动用 TFT210 的栅极端子电位 V_g 的变化。在图 6 中, V_{g0} 表示在上次将数据电位写入像素电路 200 后的驱动用 TFT210 的栅极端子电位。

[0179] 如图 6 所示,在时刻 t_1 之前,扫描线 G_i 的电位被控制为低电平,控制配线 R_i 的电位被控制为高电平,控制配线 U_i 的电位被控制为相对高的电位 V_1 。因此,开关用 TFT211、212 为非导通状态,开关用 TFT213 为导通状态。此时驱动用 TFT210 为导通状态,因此电流从电源配线 V_p 经由开关用 TFT213 和驱动用 TFT210 流向有机 EL 元件 230,有机 EL 元件 230 以规定的亮度发光。

[0180] 接着,在时刻 t_1 ,扫描线 G_i 的电位变化为高电平,并且数据线 S_j 被施加新的数据电位 V_{data} 。因此,开关用 TFT211、212 成为导通状态,数据电位 V_{data} 从数据线 S_j 经由开关用 TFT211 被施加至驱动用 TFT210 的源极端子。

[0181] 其中,此时被施加的数据电位 V_{data} 以使得有机 EL 元件 230 成为非发光状态的方式被决定。具体而言,在设共用阴极 V_{com} 的电位为 V_{SS} 、有机 EL 元件 230 的发光阈值电压为 V_{th_oled} 时,数据电位 V_{data} 以使得与电位 V_{SS} 的差为发光阈值电压 V_{th_oled} 以下的方式被决定。如果以数学式表示,则成为下式 (6)。

$$[0182] \quad V_{th_oled} \geq V_{data} - V_{SS} \quad \dots\dots (6)$$

[0183] 此外,因为开关用 TFT212 处于导通状态,所以驱动用 TFT210 的栅极-漏极间短路,从电源配线 V_p 对驱动用 TFT210 的栅极端子和漏极端子施加电位 V_{DD} 。因此,驱动用 TFT210 的栅极-源极间电压 V_{gs} 如下式 (7) 所示。

$$[0184] \quad V_{gs} = V_{DD} - V_{data} \quad \dots\dots (7)$$

[0185] 接着,在时刻 t_2 ,控制配线 U_i 的电位变化为相对低的电位 V_2 。接着,在时刻 t_3 ,控制配线 R_i 的电位变化为低电平。因此,开关用 TFT213 成为非导通状态,电流从驱动用 TFT210 的栅极端子(和与之短路的漏极端子)流向源极端子,驱动用 TFT210 的栅极电位逐渐下降。在驱动用 TFT210 的栅极-源极间电压变成与驱动用 TFT210 的阈值电压 V_{th} 相等时(即,栅极端子电位变为 $(V_{data} + V_{th})$ 时),驱动用 TFT210 成为非导通状态,驱动用 TFT210 的栅极端子电位在此之后不再下降。在该时点,驱动用 TFT210 不依赖于阈值电压 V_{th} 地成为在栅极-源极间施加有阈值电压 V_{th} 的状态。

[0186] 在时刻 t_3 以后流动至驱动用 TFT210 的源极端子的电流,根据有机 EL 元件 230 的电阻成分和开关用 TFT211 的导通时的电阻成分,流向有机 EL 元件 230 和开关用 TFT211。一般有机 EL 元件的寿命为流动的电流越多就变得越短。因此,为了防止电流流向有机 EL 元件 230,优选使用满足式 (6) 的数据电位 V_{data} 。在使用这样的数据电位 V_{data} 时,构成以下任一种情况:有机 EL 元件 230 的阳极与阴极为同电位,或者向有机 EL 元件 230 施加反向偏置电压。由此,能够防止在时刻 t_3 以后电流流向有机 EL 元件 230,能够延长有机 EL 元件 230 的寿命。

[0187] 接着,在时刻 t_4 ,控制配线 U_i 的电位从 V_2 变化为 V_1 。此外,控制配线 U_i 与驱动用 TFT210 的栅极端子经电容器 221 相连接。因此,当控制配线 U_i 的电位从 V_2 变化为 V_1 时,驱动用 TFT210 的栅极端子电位仅变化相同的量 $(V_1 - V_2)$,如下式 (8) 所示。

$$[0188] \quad V_g = V_{data} + V_{th} + V_1 - V_2 \quad \dots\dots (8)$$

[0189] 图 7 是表示刚过时刻 t_4 的像素电路 200 的状态的图。时刻 t_4 以后,驱动用 TFT210

随着栅极-源极间电压 V_{gs} 的上升而变化为导通状态（不过，黑显示的情况除外）。此外，开关用 TFT212 在时刻 t_4 以后也处于导通状态。因此，如图 7 所示，从刚过时刻 t_4 开始，电流 I_b 从驱动用 TFT210 的栅极端子（和与之短路的漏极端子）经由开关用 TFT212、驱动用 TFT210 和开关用 TFT211 流向数据线 S_j ，驱动用 TFT210 的栅极端子电位 V_g 下降（在图 7 中将下降量记载为 β ）。

[0190] 接着，当在时刻 t_5 扫描线 G_i 的电位变化为低电平时，开关用 TFT211、212 变化为非导通状态。如果设从时刻 t_4 至时刻 t_5 期间（以下称为迁移率补偿期间）的驱动用 TFT210 的栅极端子电位的变化量为 $-\Delta V$ （其中， $\Delta V > 0$ ），则时刻 t_5 时的驱动用 TFT210 的栅极端子电位 V_g 为如下式 (9) 所示。

$$[0191] \quad V_g = V_{data} + V_{th} + V_1 - V_2 - \Delta V \quad \dots\dots (9)$$

[0192] 此外，在时刻 t_5 ，电容器 221 的电极间的电位差为 $(V_{data} + V_{th} - V_2 - \Delta V)$ 。时刻 t_5 以后，在电容器 221 保持该电位差。另外，时刻 t_5 根据驱动用 TFT210 的迁移率 μ 、阈值电压 V_{th} 的偏差和迁移率 μ 的偏差等被决定。

[0193] 接着，当在时刻 t_6 控制配线 R_i 的电位变化为高电平时，开关用 TFT213 变化为导通状态，从电源配线 V_p 对驱动用 TFT210 的漏极端子施加电位 V_{DD} 。由于电容器 221 的作用，驱动用 TFT210 的栅极端子电位在时刻 t_6 以后也被保持为 $(V_{data} + V_{th} + V_1 - V_2 - \Delta V)$ 。因此，时刻 t_6 以后，与从上述栅极端子电位减去驱动用 TFT210 的阈值电压 V_{th} 所得的电位 $(V_{data} + V_1 - V_2 - \Delta V)$ 相应的电流从电源配线 V_p 经由开关用 TFT213 和有机 EL 元件 230 流向有机 EL 元件 230，有机 EL 元件 230 以与该电流相应的亮度发光。

[0194] 因此，在扫描线 G_i 的电位为高电平的期间（从时刻 t_1 至时刻 t_5 ）对数据线 S_j 施加的数据电位 V_{data} 被设定为，从为了使有机 EL 元件 230 以期望的亮度发光而本来要施加的数据电位 V_{data}' 减去控制配线 U_i 的电位的振幅的量 $(V_1 - V_2)$ 所得的电位。如果以数学式来表示的话，则如下式 (10) 所示。

$$[0195] \quad V_{data} = V_{data}' - (V_1 - V_2) \quad \dots\dots (10)$$

[0196] 此处，首先，如果忽略 ΔV 地考虑，则即使阈值电压 V_{th} 不同，但是只要电位 $(V_{data} + V_1 - V_2)$ 相同，流经驱动用 TFT210 的电流的量就变得相同。因此，不管阈值电压 V_{th} 的值如何，与数据电位 V_{data} 相应的量的电流均流向有机 EL 元件 230，有机 EL 元件 230 以与数据电位 V_{data} 相应的亮度发光。这样，根据本实施方式的显示装置，能够补偿驱动用 TFT210 的阈值电压 V_{th} 的偏差。

[0197] 接着，将 ΔV 包括在内考虑。在迁移率保持期间从驱动用 TFT210 的栅极端子流出的电流（图 7 所示的电流 I_b ）如式 (1) 所示，根据驱动用 TFT210 的迁移率 μ 增减。在驱动用 TFT210 的迁移率 μ 大于目标值的情况下，迁移率补偿期间的电流 I_b 大于基准。因此，迁移率补偿期间的驱动用 TFT210 的栅极端子电位的变化量 ΔV 大于基准，时刻 t_5 的驱动用 TFT210 的栅极-源极间电压的绝对值 $|V_{gs}|$ 小于基准。从而，与仅补偿了驱动用 TFT210 的阈值电压 V_{th} 的偏差的情况相比，更接近基准的电流流向有机 EL 元件 230。

[0198] 另一方面，在驱动用 TFT210 的迁移率 μ 小于目标值的情况下，迁移率补偿期间的电流 I_b 小于基准。因此，迁移率补偿期间的驱动用 TFT210 的栅极端子电位的变化量 ΔV 小于基准，时刻 t_5 时的驱动用 TFT210 的栅极-源极间电压的绝对值 $|V_{gs}|$ 大于基准。从而，与仅补偿了驱动用 TFT210 的阈值电压 V_{th} 的偏差的情况相比，更接近基准的电流流向

有机 EL 元件 230。

[0199] 这样,在本实施方式的显示装置中,与第一实施方式一样,在驱动用 TFT210 的迁移率 μ 较大时,迁移率补偿期间后的驱动用 TFT210 的栅极-源极间电压的绝对值 $|V_{gs}|$ 变小,更接近具有基准的迁移率的驱动用 TFT 的电流在发光时流向有机 EL 元件 230。另一方面,在驱动用 TFT210 的迁移率 μ 较小时,迁移率补偿期间后的驱动用 TFT210 的栅极-源极间电压的绝对值 $|V_{gs}|$ 变大,更接近具有基准的迁移率的驱动用 TFT 的电流在发光时流向有机 EL 元件 230。因此,不管迁移率 μ 的值如何,与数据电位 V_{data} 相应的量的电流均流向有机 EL 元件 230,有机 EL 元件 230 以与数据电位 V_{data} 相应的亮度发光。从而,根据本实施方式的显示装置,能够不仅补偿驱动用 TFT210 的阈值电压的偏差,而且能够补偿驱动用 TFT210 的迁移率的偏差。

[0200] 此外,通过对数据线 S_j 施加满足式 (6) 的数据电位,仅将数据线 S_j 的电位写入像素电路 200,则有机 EL 元件 230 不再发光。由此,能够使其它的像素电路 200 保持发光地,仅将写入对象的像素电路 200 控制为非发光状态,提高发光占空比。

[0201] 如图 6 所示,栅极驱动器电路 12 使控制配线 U_i 的电位呈两阶段 (V_1 和 V_2) 变化。因此,在栅极驱动器电路 12 的最终级,作为缓冲存储器设置有图 8 所示的逆变器电路。图 8 所示的逆变器电路根据输入信号 IN 使控制配线 U_i 的电位呈两阶段变化。

[0202] 为了使控制配线 U_i 的电位呈三阶段以上变化,需要比图 8 更复杂的电路,驱动器电路的面积增大。因此,在将驱动器电路形成在玻璃基板上的情况下,边框的扩大和成品率的下降成为问题,在将驱动器电路内置于 IC 的情况下,伴随着芯片面积的增大的成本上升和成品率下降、以及伴随着电路的复杂化的消耗电力增大成为问题。本实施方式的显示装置包括使控制配线 U_i 的电位呈两阶段变化的栅极驱动器电路 12。这样的栅极驱动器电路能够简单地构成。

[0203] 另外,在本实施方式的显示装置中,控制配线 U_i 的电位从 V_1 变化为 V_2 的定时也可以是扫描线 G_i 的电位变化为高电平之前。即,时刻 t_2 可以是时刻 t_1 之前。根据该方法,即使在扫描线 G_i 的条数多、扫描线 G_i 的电位为高电平的时间短的情况下,也能够补偿驱动用 TFT210 的阈值电压的偏差和迁移率的偏差。不过,应用该方法存在如下问题:有机 EL 元件 230 被施加正向偏置电压,有机 EL 元件 230 不必要地发光,从而画面的对比度下降。因此,如图 6 所示,更优选在扫描线 G_i 的电位变化为高电平后,控制配线 U_i 的电位从 V_1 变化为 V_2 。

[0204] 此外,在像素电路 200 中,使开关用 TFT211、212 的栅极端子与同一扫描线 G_i 连接,但是也可以将开关用 TFT211、212 与在大致相同的定时变化的不同的控制配线连接。

[0205] 如以上所示,根据本实施方式的显示装置,对图 5 所示的像素电路 200 按照图 6 所示的时序图进行驱动,由此,能够补偿驱动用 TFT210 的阈值电压的偏差和迁移率的偏差这两者,能够使有机 EL 元件 230 以期望的亮度发光。

[0206] (第三实施方式)

[0207] 本发明的第三实施方式的显示装置与第二实施方式的显示装置一样具有图 5 所示的像素电路 200。本实施方式的显示装置按照与第二实施方式不同的时序图(图 9)驱动像素电路 200。

[0208] 图 9 是表示本实施方式的显示装置的像素电路 200 的驱动方法的时序图。如图 9

所示,在本实施方式的显示装置中,从时刻 t_4 至时刻 t_5 的期间(迁移率补偿期间),数据线 S_j 的电位变为比数据电位 V_{data} 高的基准电位 V_{pc} 。除此之外,图 9 所示的时序图与图 6 所示的时序图相同。

[0209] 这样,在本实施方式的显示装置中,在控制配线 U_i 的电位从 V_2 变化为 V_1 (驱动用 TFT210 成为导通状态的电位)后,数据线 S_j 的电位变化为与数据电位 V_{data} 相比更接近驱动用 TFT210 的栅极端子的电位。

[0210] 为了防止灰度等级反转,基准电位 V_{pc} 以数据电位 V_{data} 变得比最小时的驱动用 TFT210 的栅极端子电位更小的方式被决定。即,在设表示最小灰度等级时的数据电位 V_{data} 为 V_m 时,基准电位 V_{pc} 以满足下式(11)的方式被决定。

$$[0211] \quad V_{pc} < V_m + V_{th} + V_1 - V_2 \quad \dots\dots (11)$$

[0212] 根据本实施方式的显示装置,按照图 9 所示的时序图驱动像素电路 200,由此,与第二实施方式一样,能够使既不受驱动用 TFT210 的阈值电压的偏差的影响也不受驱动用 TFT210 的迁移率的偏差的电流流向驱动用 TFT210,能够补偿有机 EL 元件 230 的阈值电压的偏差和迁移率的偏差这两者。

[0213] 以下说明本实施方式的显示装置中特有的效果。图 10 是表示本实施方式的显示装置的刚过时刻 t_4 的像素电路 200 的状态的图。在本实施方式的显示装置中也与第二实施方式一样,在时刻 t_4 以后,电流 I_c 从驱动用 TFT210 的栅极端子流出至数据线 S_j ,驱动用 TFT210 的栅极端子电位 V_g 下降(在图 10 中将下降量记载为 γ)。

[0214] 但是,在 TFT 中存在迁移率大的 TFT。例如,非晶硅 TFT 的迁移率不足 $10\text{cm}^2/\text{Vs}$,而低温多晶硅 TFT、CG 硅 TFT 的迁移率超过 $100\text{cm}^2/\text{Vs}$ 。因此,在使用迁移率大的 TFT 构成第二实施方式的显示装置的情况下,存在迁移率补偿期间的驱动用 TFT210 的栅极端子电位的变化量 ΔV 变大、不能正确地补偿驱动用 TFT210 的阈值电压的偏差的问题。

[0215] 与此相对,在本实施方式的显示装置中,在时刻 t_4 以后对数据线 S_j 施加的基准电位 V_{pc} 比数据电位 V_{data} 更接近驱动用 TFT210 的栅极端子电位。因此,在时刻 t_4 以后,从驱动用 TFT210 的栅极端子流向数据线 S_j 的电流 I_c 变得比第二实施方式更少($I_c < I_b$),驱动用 TFT210 的栅极端子电位 V_g 的变化量也变得比第二实施方式更小($\gamma < \beta$)。其结果是,迁移率补偿期间的驱动用 TFT210 的栅极端子电位的变化量变得比第二实施方式更小。

[0216] 因此,根据本实施方式的显示装置,即使在驱动用 TFT210 的迁移率大的情况下,也能使驱动用 TFT210 的迁移率对驱动用 TFT210 的栅极端子电位施加的影响变小,能够补偿驱动用 TFT210 的阈值电压的偏差和迁移率的偏差这两者。

[0217] (第四实施方式)

[0218] 图 11 是本发明的第四实施方式的显示装置所包括的像素电路的电路图。图 11 所示的像素电路 300 包括驱动用 TFT310、开关用 TFT311 ~ 315、电容器 321 和有机 EL 元件 330。像素电路 300 所包括的 TFT 均为 p 沟道型。像素电路 300 是将专利文献 2(日本特开 2007-133369 号公报)中记载的像素电路(图 14)以将所有的开关用 TFT 的栅极端子与相互不同的信号线连接的方式变形而得的像素电路。

[0219] 像素电路 300 连接有:电源配线 V_p 、 V_{int} ;共用阴极 V_{com} ;扫描线 G_{1i} 、 G_{2i} 、 G_{3i} ;控制配线 E_{1i} 、 E_{2i} ;和数据线 S_j 。其中,电源配线 V_p 和共用阴极 V_{com} 分别被施加固定的电

位 VDD、VSS(其中, $VDD > VSS$), 电源配线 V_{int} 被施加固定的电位 V_{pc} 。共用阴极 V_{com} 是显示装置内的所有的有机 EL 元件 330 共用的阴极。

[0220] 在像素电路 300 中, 在电源配线 V_p 与共用阴极 V_{com} 之间, 从电源配线 V_p 侧起依次串联地设置有驱动用 TFT310、开关用 TFT313 和有机 EL 元件 330。在驱动用 TFT310 的栅极端子与数据线 S_j 之间, 从栅极端子侧起依次串联地设置有电容器 321 和开关用 TFT311。在驱动用 TFT310 的栅极端子与漏极端子之间设置有开关用 TFT312。以下, 将开关用 TFT311 与电容器 321 的连接点称为连接点 A。在连接点 A 与电源配线 V_{int} 之间设置有开关用 TFT314, 在驱动用 TFT310 的漏极端子与电源配线 V_{int} 之间设置有开关用 TFT315。

[0221] 开关用 TFT311 的栅极端子与扫描线 G_{1i} 连接, 开关用 TFT312 的栅极端子与扫描线 G_{3i} 连接, 开关用 TFT313 的栅极端子与控制配线 E_{2i} 连接, 开关用 TFT314 的栅极端子与控制配线 E_{1i} 连接, 开关用 TFT315 的栅极端子与扫描线 G_{2i} 连接。扫描线 G_{1i} 、 G_{2i} 、 G_{3i} 在图 1 中相当于扫描线 G_i 。

[0222] 另外, 在像素电路 300 中, 开关用 TFT311 作为写入用开关元件发挥作用, 开关用 TFT312 作为补偿用开关元件发挥作用, 开关用 TFT313 作为截断用开关元件发挥作用, 开关用 TFT314 作为第一初始化用开关元件发挥作用, 开关用 TFT315 作为第二初始化用开关元件发挥作用, 电容器 321 作为补偿用电容器发挥作用。

[0223] 图 12 是表示本实施方式的显示装置的像素电路 300 的驱动方法的时序图。在图 12 中记载有扫描线 G_{1i} 、 G_{2i} 、 G_{3i} 、控制配线 E_{1i} 、 E_{2i} 和数据线 S_j 的电位的变化, 以及驱动用 TFT310 的栅极端子电位 V_g 的变化。

[0224] 如图 12 所示, 在时刻 t_1 之前, 扫描线 G_{1i} 、 G_{2i} 、 G_{3i} 的电位被控制为高电平, 控制配线 E_{1i} 、 E_{2i} 的电位被控制为低电平。接着, 当在时刻 t_1 控制配线 E_{1i} 、 E_{2i} 的电位变化为高电平时, 开关用 TFT313、314 变化为非导通状态。

[0225] 接着, 当在时刻 t_2 扫描线 G_{1i} 、 G_{2i} 、 G_{3i} 的电位变化为低电平时, 开关用 TFT311、312、315 变化为导通状态。由此, 驱动用 TFT310 的栅极端子与漏极端子短路而成为同电位, 驱动用 TFT310 的栅极端子电位 V_g 变得与电源配线 V_{int} 的电位 V_{pc} 相等。此外, 连接点 A 被施加数据线 S_j 的电位 V_{data} 。

[0226] 接着, 当在时刻 t_3 扫描线 G_{2i} 的电位变化为高电平时, 开关用 TFT315 变化为非导通状态。此时, 电流从电源配线 V_p 经由驱动用 TFT310 和开关用 TFT312 流入驱动用 TFT310 的栅极端子, 驱动用 TFT310 的栅极端子电位 V_g 在驱动用 TFT310 为导通状态期间上升。当栅极-源极间电压成为阈值电压 V_{th} (负值) 时, 驱动用 TFT310 变化为非导通状态, 因此, 驱动用 TFT310 的栅极端子电位 V_g 上升至 $(VDD+V_{th})$ 。

[0227] 接着, 当在时刻 t_4 扫描线 G_{1i} 的电位变化为高电平、控制配线 E_{1i} 的电位变化为低电平时, 开关用 TFT311 变化为非导通状态, 开关用 TFT314 变化为导通状态。此时, 连接点 A 的电位从 V_{data} 变化为 V_{pc} , 驱动用 TFT310 的栅极端子电位 V_g 变化与连接点 A 的电位相同的量。其结果是, 时刻 t_4 的驱动用 TFT310 的栅极端子电位 V_g 和栅极-源极间电压 V_{gs} 分别如下式 (12) 和 (13) 所示。

$$[0228] \quad V_g = VDD + V_{th} + (V_{pc} - V_{data}) \quad \dots\dots (12)$$

$$[0229] \quad V_{gs} = V_{th} + (V_{pc} - V_{data}) \quad \dots\dots (13)$$

[0230] 此外, 在时刻 t_4 , 电容器 321 的驱动用 TFT310 侧被暂时保持驱动用 TFT310 的栅

极-源极间电压 ($V_{th}+V_{pc}-V_{data}$)。时刻 t_4 以后,电流从电源配线 V_p 经由驱动用 TFT310 和开关用 TFT312 流入驱动用 TFT310 的栅极端子,驱动用 TFT310 的栅极端子电位 V_g 上升。

[0231] 接着,当在时刻 t_5 扫描线 G_{3i} 的电位变化为高电平时,开关用 TFT312 变化为非导通状态。因此,时刻 t_5 以后,从电源配线 V_p 至驱动用 TFT310 的栅极端子的电流路径被截断,驱动用 TFT310 的栅极端子电位在其后不再上升。如果设从时刻 t_4 至时刻 t_5 期间(以下称为迁移率补偿期间)的驱动用 TFT310 的栅极端子电位的变化量为 ΔV (其中, $\Delta V > 0$),则时刻 t_5 时的驱动用 TFT310 的栅极端子电位 V_g 和栅极-源极间电压 V_{gs} 分别如下式(14)和(15)所示。

$$[0232] \quad V_g = V_{DD}+V_{th}+(V_{pc}-V_{data})+\Delta V \quad \cdots\cdots (14)$$

$$[0233] \quad V_{gs} = V_{th}+(V_{pc}-V_{data})+\Delta V \quad \cdots\cdots (15)$$

[0234] 接着,当在时刻 t_6 控制配线 E_{2i} 的电位变化为低电平时,开关用 TFT313 变化为导通状态。时刻 t_6 以后,电流从电源配线 V_p 经由驱动用 TFT310 和开关用 TFT313 流向有机 EL 元件 330。流经驱动用 TFT310 的电流的量与驱动用 TFT310 的栅极-源极间电压 ($V_{th}+V_{pc}-V_{data}+\Delta V$) 相应地进行变化。有机 EL 元件 330 以与流经驱动用 TFT310 的电流相应的亮度发光。

[0235] 此处,首先,如果忽略 ΔV 地考虑,则即使阈值电压 V_{th} 不同,但是只要电位差 ($V_{pc}-V_{data}$) 相同,流经驱动用 TFT310 的电流的量就变得相同。因此,不管阈值电压 V_{th} 的值如何,与数据电位 V_{data} 相应的量的电流均流向有机 EL 元件 330,有机 EL 元件 330 以与数据电位 V_{data} 相应的亮度发光。这样,根据本实施方式的显示装置,能够补偿驱动用 TFT310 的阈值电压 V_{th} 的偏差。

[0236] 接着,将 ΔV 包括在内考虑。在迁移率保持期间流入驱动用 TFT310 的栅极端子的电流由式(1)和(13)决定,并根据驱动用 TFT310 的迁移率 μ 增减。在驱动用 TFT310 的迁移率 μ 大于目标值的情况下,迁移率补偿期间的电流大于基准。因此,迁移率补偿期间的驱动用 TFT310 的栅极端子电位的变化量 ΔV 大于基准,时刻 t_5 时的驱动用 TFT310 的栅极-源极间电压的绝对值 $|V_{gs}|$ 小于基准。因此,与仅补偿了驱动用 TFT310 的阈值电压 V_{th} 的偏差的情况相比,更接近基准的电流流向有机 EL 元件 330。

[0237] 另一方面,在驱动用 TFT310 的迁移率 μ 小于目标值的情况下,迁移率补偿期间的电流小于基准。因此,迁移率补偿期间的驱动用 TFT310 的栅极端子电位的变化量 ΔV 小于基准,时刻 t_5 时的驱动用 TFT310 的栅极-源极间电压的绝对值 $|V_{gs}|$ 大于基准。因此,与仅补偿了驱动用 TFT310 的阈值电压 V_{th} 的偏差的情况相比,更接近基准的电流流向有机 EL 元件 330。

[0238] 因此,不管迁移率 μ 的值如何,与数据电位 V_{data} 相应的量的电流均流向有机 EL 元件 330,有机 EL 元件 330 以与数据电位 V_{data} 相应的亮度发光。因此,根据本实施方式的显示装置,能够不仅补偿驱动用 TFT310 的阈值电压的偏差,而且能够补偿驱动用 TFT310 的迁移率的偏差。

[0239] 如以上所示,根据本实施方式的显示装置,对图 11 所示的像素电路 300 按照图 12 所示的时序图进行驱动,由此,能够补偿驱动用 TFT310 的阈值电压的偏差和迁移率的偏差这两者,能够使有机 EL 元件 330 以期望的亮度发光。

[0240] 此外,在以上的说明中,像素电路包括有机 EL 元件作为电光元件,但是,像素电路

也可以包括半导体 LED(Light Emitting Diode:发光二极管)、FED 的发光部等有机 EL 以外的电流驱动型电光元件作为电光元件。

[0241] 此外,在以上的说明中,像素电路包括作为在玻璃基板等绝缘基板上形成的 MOS 晶体管(此处,包括硅栅极 MOS 结构,称为 MOS 晶体管)的 TFT,作为电光元件的驱动元件。不限于此,像素电路也可以包括任意的电压控制型元件作为电光元件的驱动元件,其中,该任意的电压控制型元件具有输出电流与施加于电流控制端子的控制电压相应地变化、输出电流成为零的控制电压(阈值电压)。因此,电光元件的驱动元件能够使用例如也包括在半导体基板上形成的 MOS 晶体管等的一般的绝缘栅型场效应晶体管。

[0242] 此外,本发明并不限于上述的各实施方式,能够进行各种变更。将在不同的实施方式中分别公开的技术手段进行适当组合而得到的实施方式也包括在本发明的技术范围内。

[0243] 产业上的可利用性

[0244] 本发明的显示装置能够获得能够补偿驱动元件的阈值电压的偏差和迁移率的偏差这两者的效果,因此能够在具备有机 EL 显示器、FED 等电流驱动型显示元件的各种显示装置中加以利用。

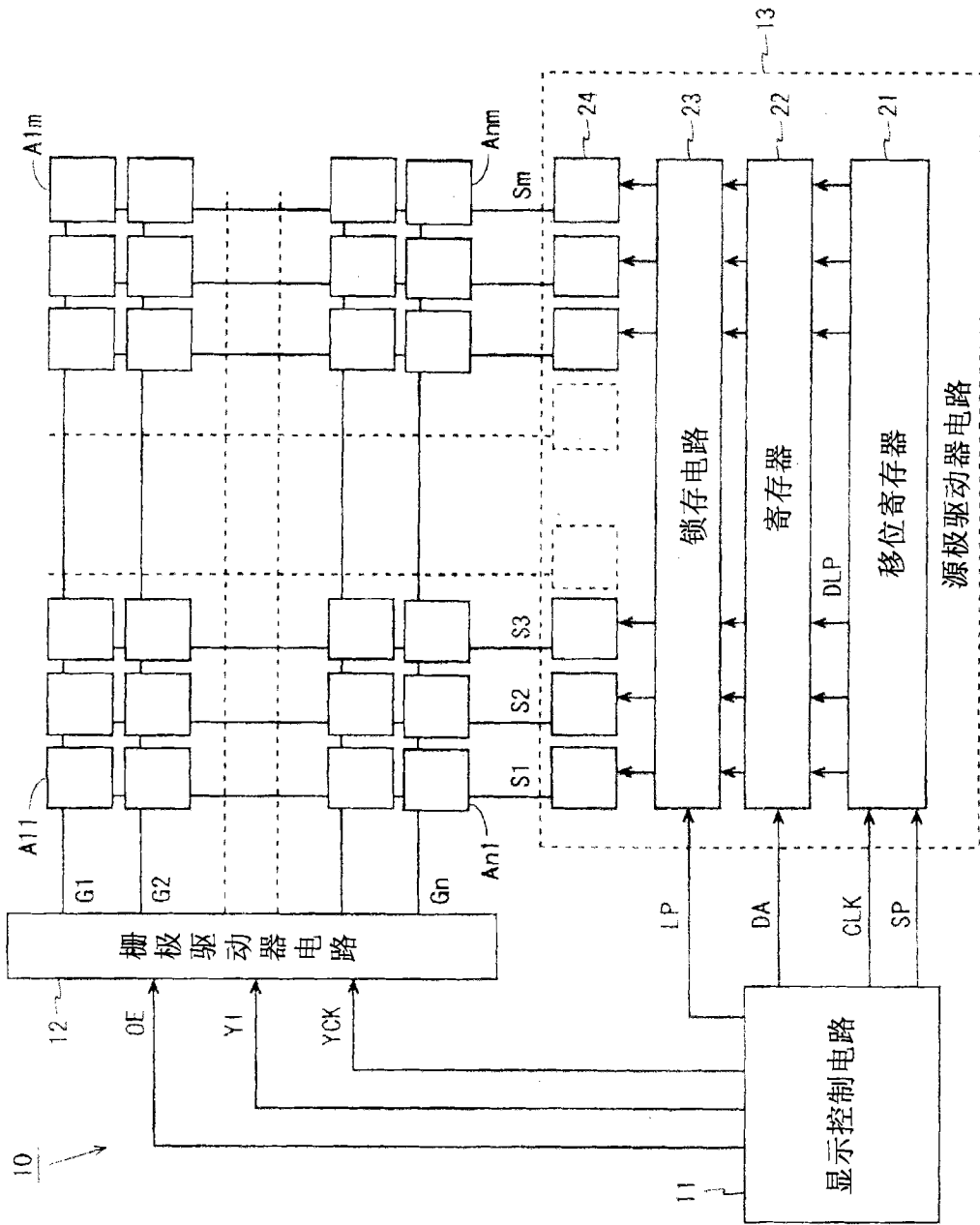


图 1

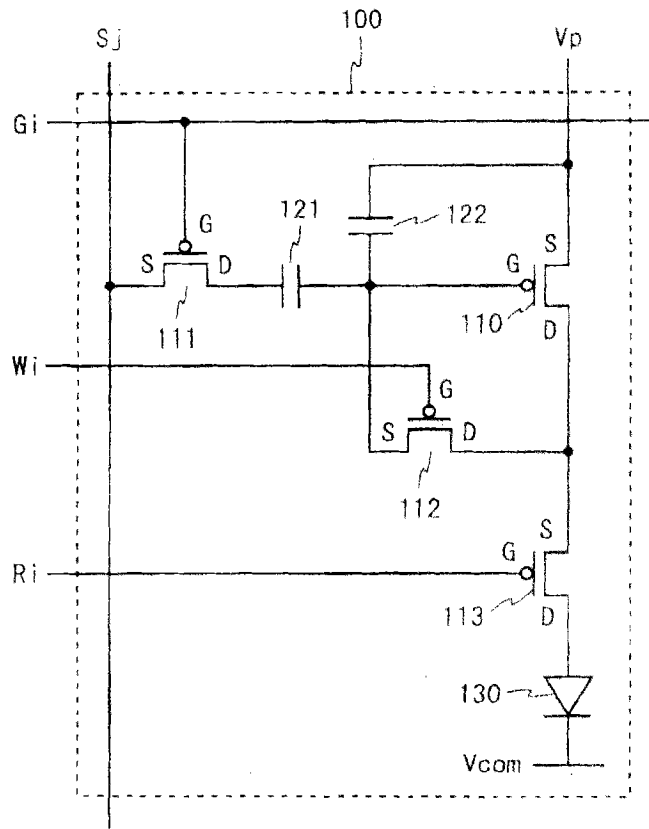


图 2

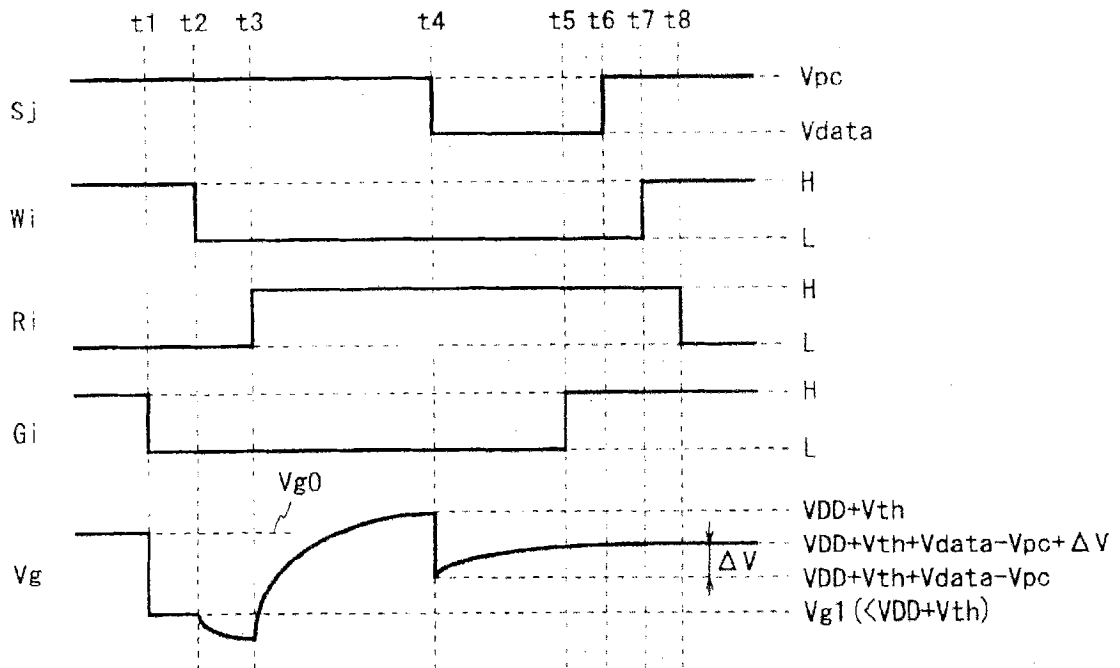


图 3

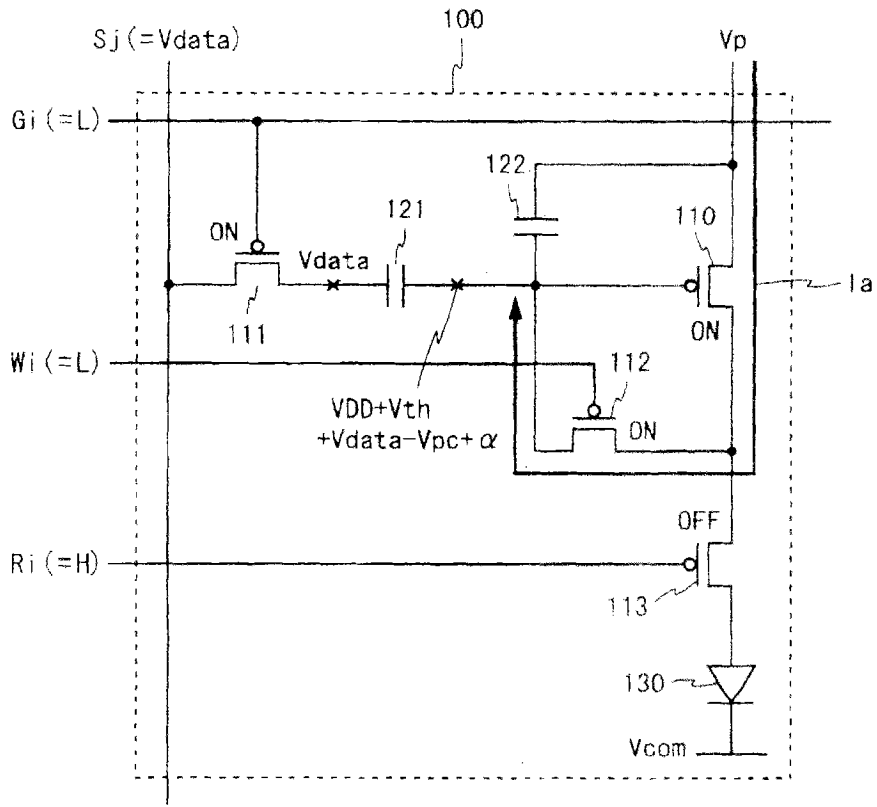


图 4

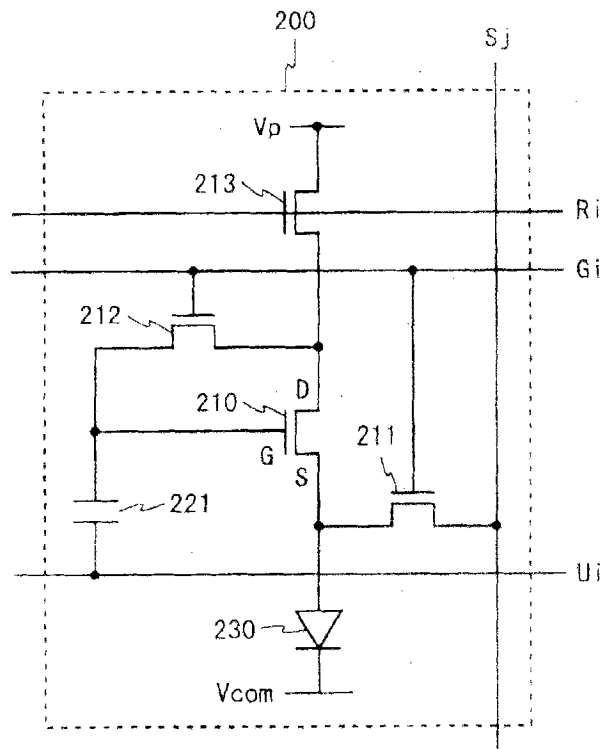


图 5

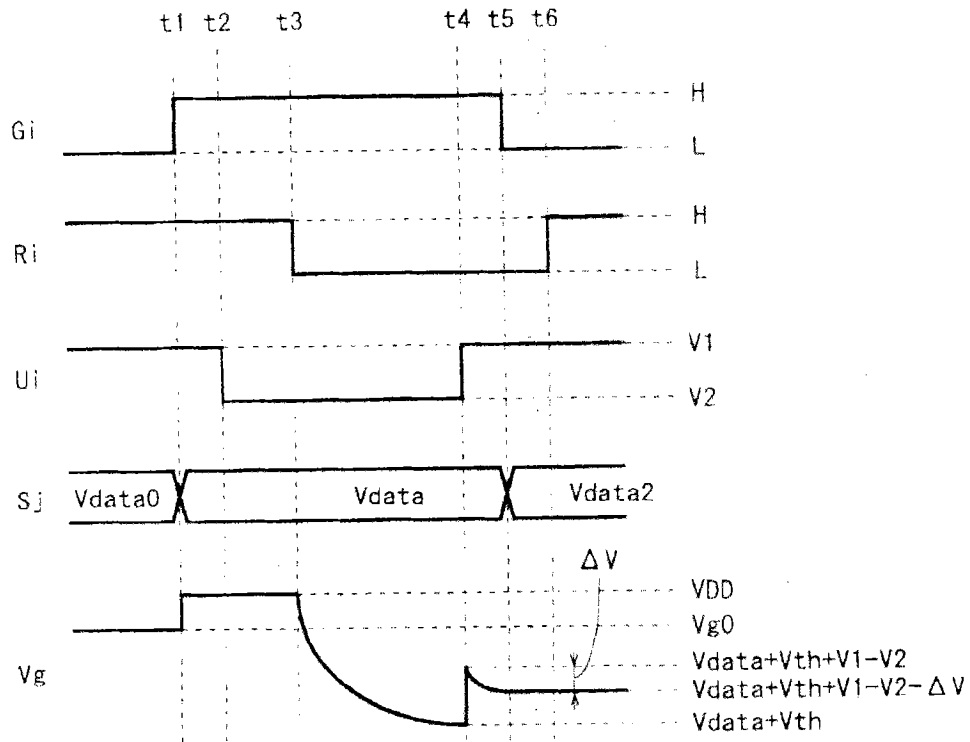


图 6

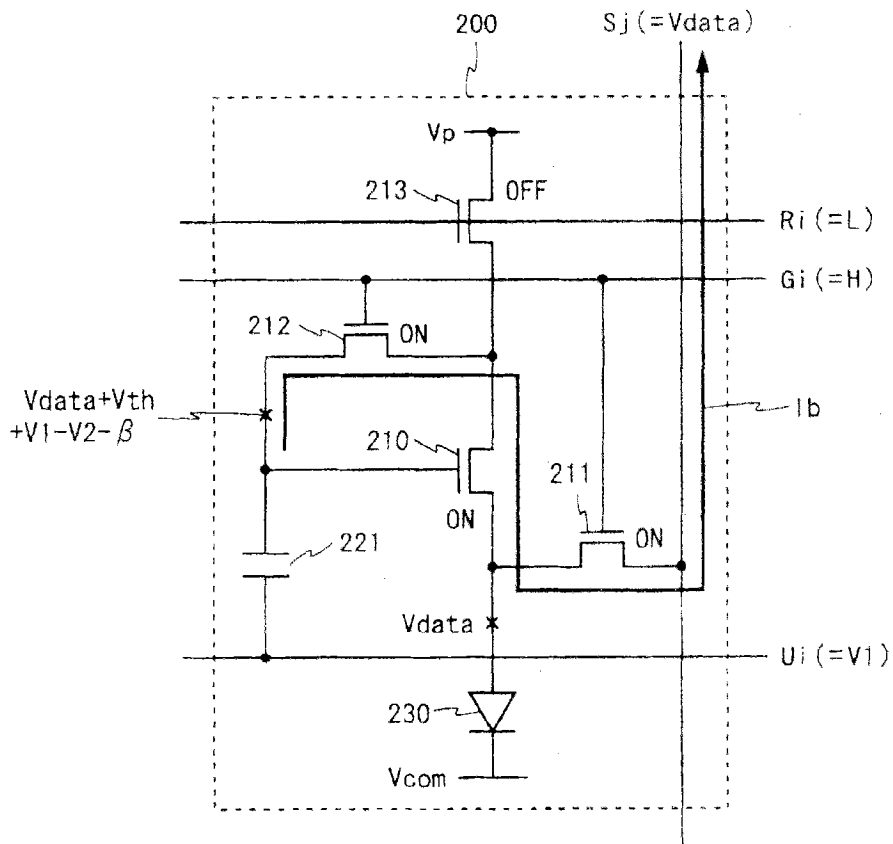


图 7

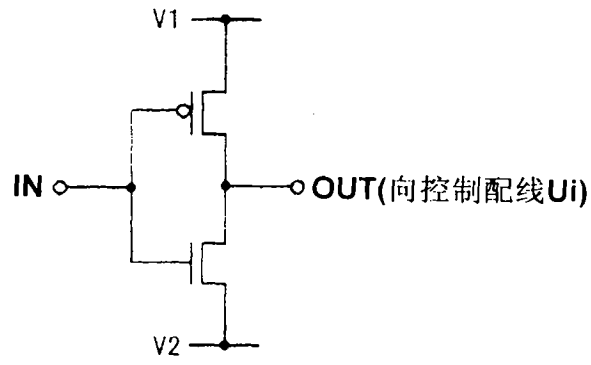


图 8

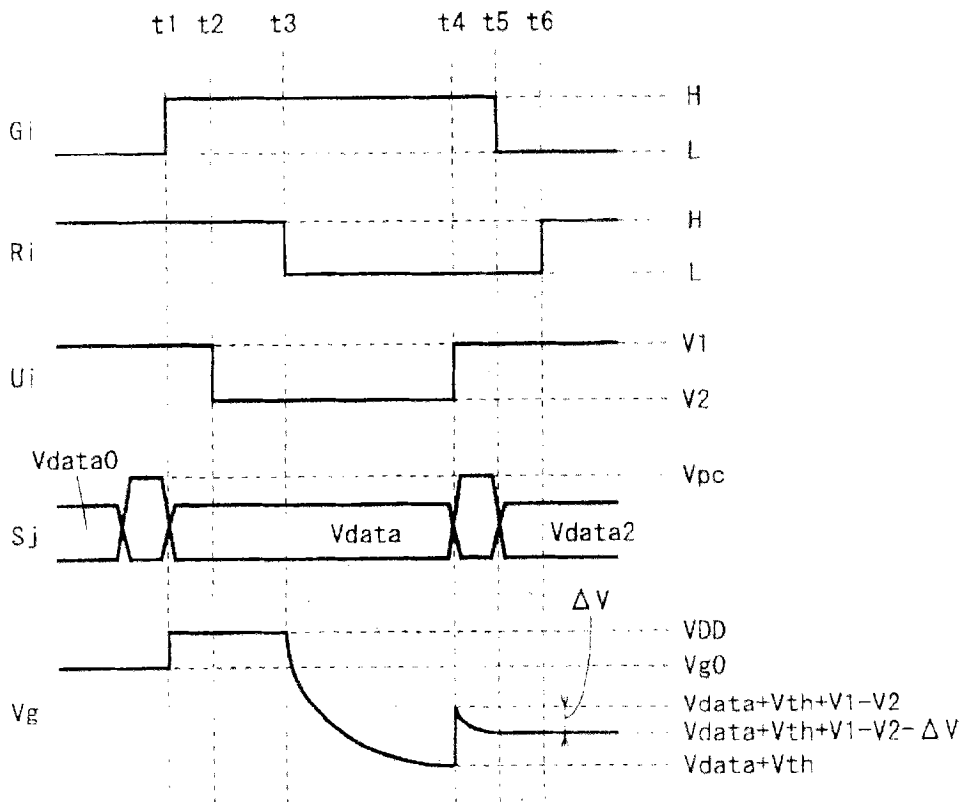


图 9

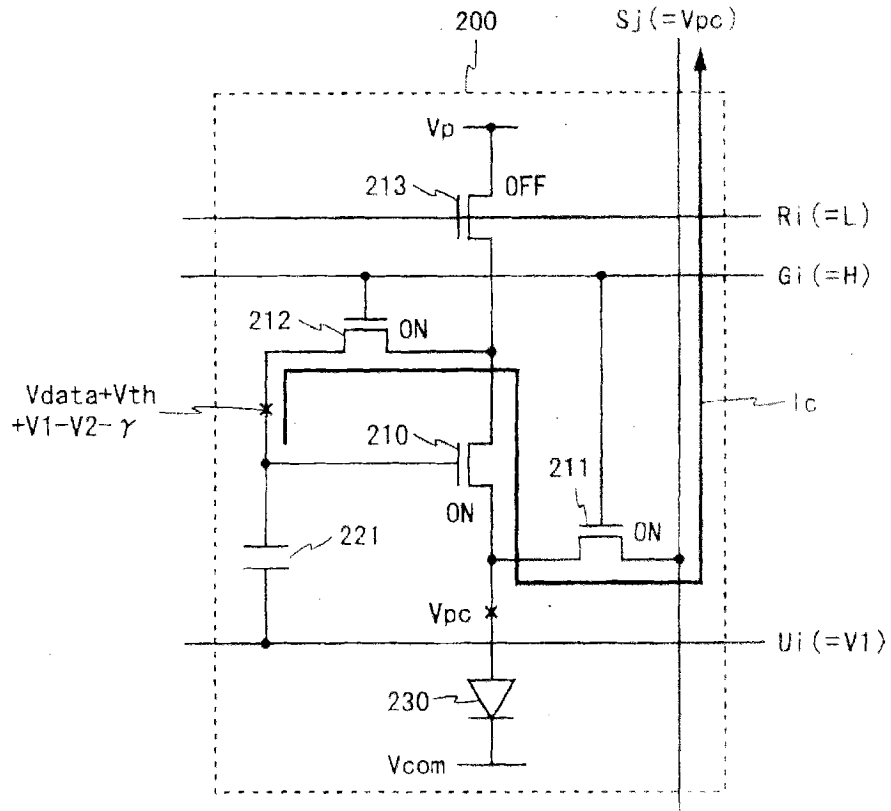


图 10

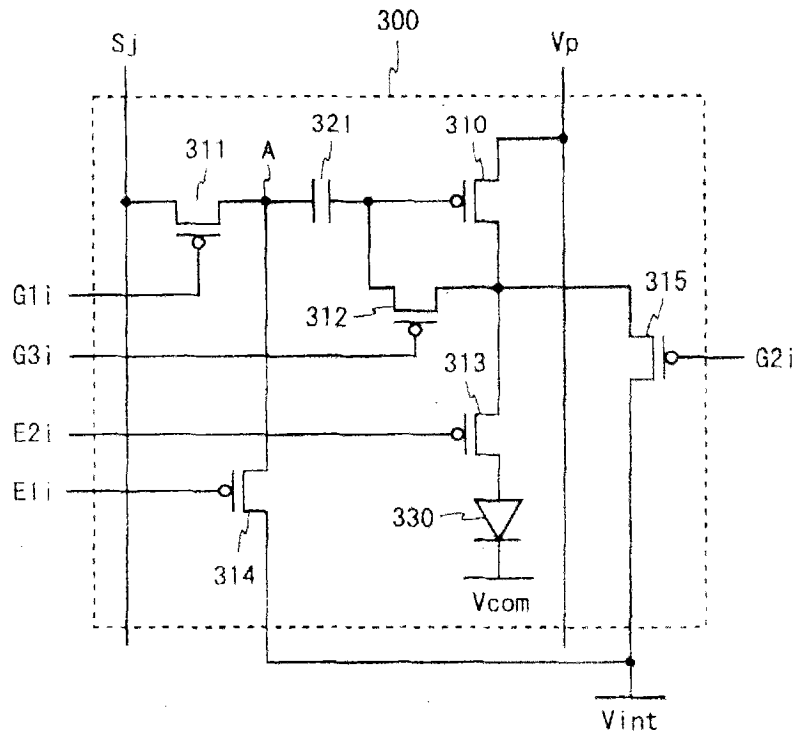


图 11

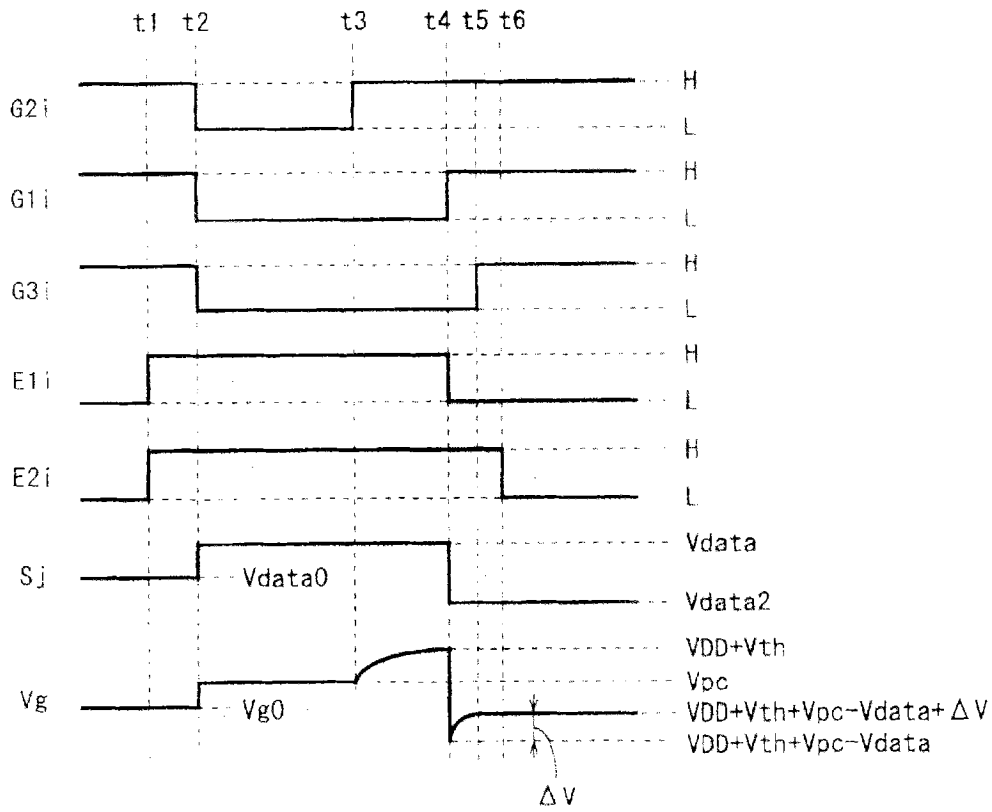


图 12

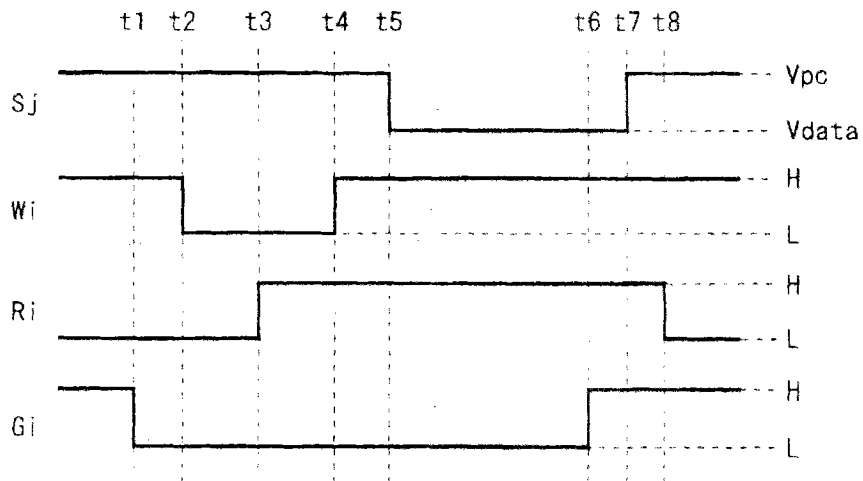


图 13

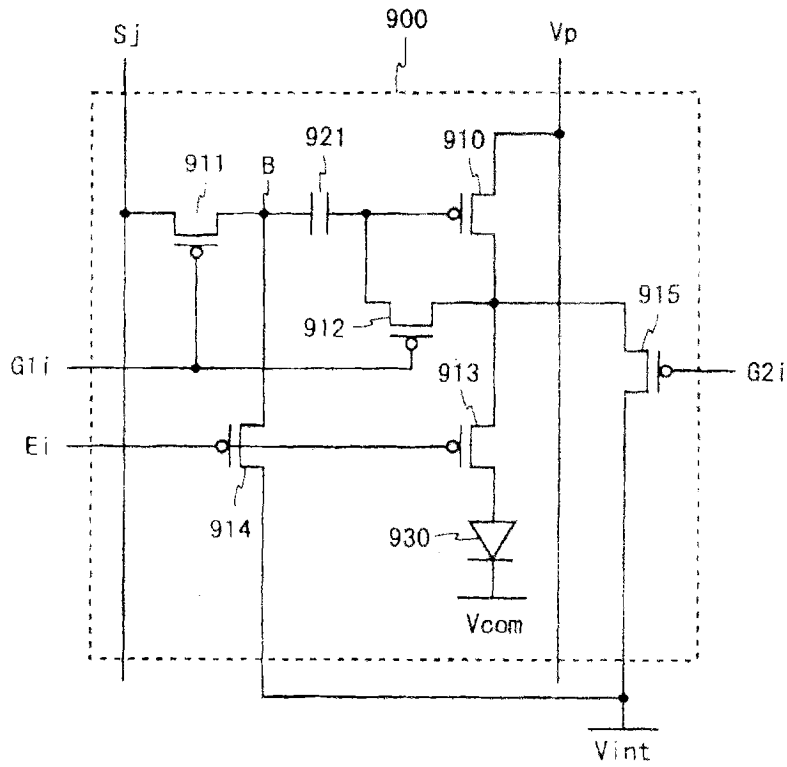


图 14

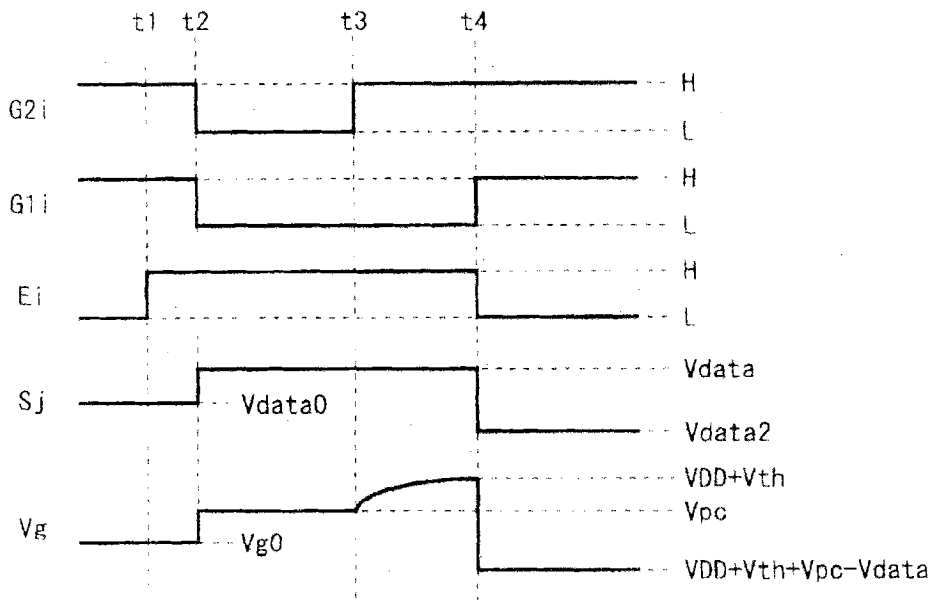


图 15

专利名称(译)	显示装置及其驱动方法		
公开(公告)号	CN102089798B	公开(公告)日	2014-03-19
申请号	CN200980126608.6	申请日	2009-06-01
[标]申请(专利权)人(译)	夏普株式会社		
申请(专利权)人(译)	夏普株式会社		
当前申请(专利权)人(译)	夏普株式会社		
[标]发明人	大桥诚二		
发明人	大桥诚二		
IPC分类号	G09G3/30 G09G3/20 H01L51/50		
CPC分类号	G09G3/3233 G09G2320/043 G09G2300/0861 G09G3/3266 G09G2300/0852 G09G2310/0262 G09G2320/045 G09G2300/0819 G09G3/3291 G09G2300/0842		
优先权	2008203765 2008-08-07 JP		
其他公开文献	CN102089798A		
外部链接	Espacenet SIPO		

摘要(译)

本发明提供一种显示装置及其驱动方法。将开关用TFT(111、112)控制为导通状态、开关用TFT(113)控制为非导通状态，对驱动用TFT(110)的栅极端子施加与阈值电压相应的电位($V_{DD}+V_{th}$)。接着，使TFT(112)保持为导通状态不变，使数据线(S_j)的电位从基准电位(V_{pc})变化为数据电位(V_{data})，使TFT(110)为导通状态。此时，电流(I_a)流动，TFT(110)的栅极端子电位上升。TFT(110)的迁移率越大，栅极端子电位的变化量就越大，发光时流向有机EL元件(130)的电流就越少。由此，使不受TFT(110)的阈值电压的偏差和迁移率的偏差的影响的电流流向有机EL元件(130)，在电流驱动型的显示装置中补偿驱动元件的阈值电压的偏差和迁移率的偏差这两者。

