



(12) 发明专利申请

(10) 申请公布号 CN 101764145 A

(43) 申请公布日 2010.06.30

(21) 申请号 200910263622.2

(22) 申请日 2009.12.23

(30) 优先权数据

10-2008-0132374 2008.12.23 KR

(71) 申请人 三星移动显示器株式会社

地址 韩国京畿道龙仁市

(72) 发明人 朴顺龙 郑又硕 田熙喆 金恩雅

丁喜星 郭鲁敏 郑哲宇 李柱华

(74) 专利代理机构 北京铭硕知识产权代理有限公司

公司 11286

代理人 韩明星 刘奕晴

(51) Int. Cl.

H01L 27/32(2006.01)

H01L 23/28(2006.01)

G09F 9/30(2006.01)

G09G 3/30(2006.01)

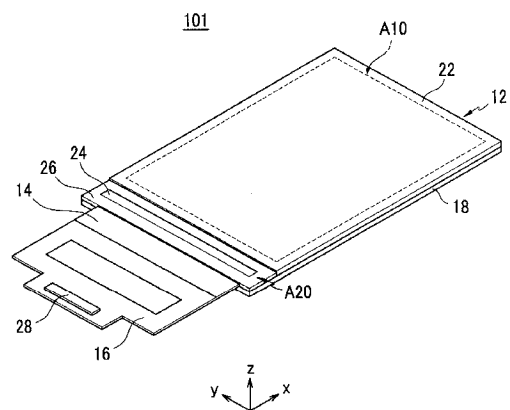
权利要求书 1 页 说明书 5 页 附图 6 页

(54) 发明名称

有机发光二极管显示器

(57) 摘要

本发明提供一种有机发光二极管显示器。有机发光二极管(OLED)显示器包括形成有OLED的基底以及在覆盖OLED的同时被固定到所述基底的封装件。所述封装件包含光致变色材料,使得所述封装件通过外部光而着色。



1. 一种 OLED 显示器, 该 OLED 显示器包括:  
基底, 在所述基底上形成有 OLED;  
封装件, 在覆盖 OLED 的同时被固定到所述基底,  
其中, 所述封装件包含光致变色材料, 使得所述封装件通过外部光而着色。
2. 根据权利要求 1 所述的 OLED 显示器, 其中, 所述基底是半导体基底, 所述封装件是封装基底。
3. 根据权利要求 2 所述的 OLED 显示器, 其中, 所述封装基底由玻璃形成。
4. 根据权利要求 2 所述的 OLED 显示器, 所述 OLED 显示器还包括: 光电传感器, 设置在半导体基底与封装基底的重叠区域中。
5. 根据权利要求 1 所述的 OLED 显示器, 其中, 所述封装件是薄膜封装层, 所述薄膜封装层包括交替叠置的多个无机层和多个有机层。
6. 根据权利要求 5 所述的 OLED 显示器, 其中, 所述多个无机层和所述多个有机层中的至少一个包含光致变色材料。
7. 根据权利要求 5 所述的 OLED 显示器, 其中, 所述多个无机层和所述多个有机层中距离所述基底最远的层包含光致变色材料。
8. 根据权利要求 5 所述的 OLED 显示器, 其中, 无机层由从氧化铝或氧化硅的组中选择的一种材料形成, 有机层由从环氧树脂、丙烯酸酯和丙烯酸氨酯的组中选择的一种材料形成。
9. 根据权利要求 5 所述的 OLED 显示器, 所述 OLED 显示器还包括: 光电传感器, 设置在薄膜封装层和所述基底之间。
10. 根据权利要求 1 所述的 OLED 显示器, 其中, 所述光致变色材料包括从卤化银、卤化锌、卤化镉、卤化铜和卤化镁的组中选择的一种材料。
11. 根据权利要求 1 所述的 OLED 显示器, 其中, 所述光致变色材料包括从螺吡喃、螺吩噁嗪染料、二芳基乙烯衍生物、脱氢吡啶、呋喃基俘精酸酐衍生物和偶氮苯衍生物的组中选择的一种材料。
12. 根据权利要求 1 所述的 OLED 显示器, 所述 OLED 显示器还包括: 光电传感器, 设置在所述基底与所述封装件重叠的区域中。
13. 根据权利要求 12 所述的 OLED 显示器, 所述 OLED 显示器还包括:  
模数转换器, 接收从光电传感器输出的模拟信号, 并将所述模拟信号转换为数据信号;  
数据驱动器, 接收从模数转换器输出的数字信号, 并提供与所述封装件的着色程度对应的数据电压。
14. 根据权利要求 13 所述的 OLED 显示器, 其中, 所述数据驱动器还包括伽马控制器。

## 有机发光二极管显示器

### 技术领域

[0001] 本发明涉及一种有机发光二极管 (OLED) 显示器。更具体地讲,本发明涉及这样一种 OLED 显示器,该 OLED 显示器通过使外部光的反射最小化而具有提高的室外可见度 (visibility)。

### 背景技术

[0002] 在有机发光二极管 (OLED) 显示器中,显示品质通常受外部光影响。即,当外部光传播到 OLED 显示器时,在形成有机发射元件和薄膜晶体管的层中发生外部光的反射。例如,用作电极的金属层具有高反射率,从而金属层反射大部分外部光。反射的外部光与从有机发射层发射的光混合,使得屏幕的可见度降低。

[0003] 为了解决上述问题,在当前的 OLED 显示器中,在外部光透射的一侧设置线偏振膜和  $\lambda/4$  相位延迟膜。在这种结构中,当外部光穿过线偏振膜和  $\lambda/4$  相位延迟膜,然后被内部层反射时,偏振轴被改变 90 度,因此,由于外部光不能穿过线偏振膜,所以外部光被吸收。通过这样的原理,可抑制外部光的反射,从而提高可见度。

[0004] 然而,在上述结构中,从有机发射层发射的光 (非偏振光) 中的一半光被阻挡,因为这些光不能穿过线偏振膜。这样的光损失降低了 OLED 显示器的效率 (亮度 / 功耗)。

[0005] 在本背景技术部分中所公开的上述信息仅用于增强对本发明背景的理解,因此其可包含不形成本领域普通技术人员已知的现有技术的信息。

### 发明内容

[0006] 因此,本发明的一个目的在于提供一种改进的有机发光二极管 (OLED) 显示器。

[0007] 本发明的另一目的在于提供这样一种有机发光二极管 (OLED) 显示器,该 OLED 显示器的优点在于:在保持高效率的同时,通过使外部光的反射最小化而提高可见度。

[0008] 可通过本发明原理的实践,用一种 OLED 显示器来实现这些和其它目的,该 OLED 显示器具有形成有 OLED 的基底以及在覆盖 OLED 的同时被固定到所述基底的封装件。所述封装件包括光致变色材料,使得所述封装件通过外部光而着色。

[0009] 所述基底可以是半导体基底,所述封装件可以是封装基底。所述封装基底可由玻璃形成。所述 OLED 显示器还可包括:光电传感器,设置在半导体基底与封装基底的重叠区域中。

[0010] 所述封装件可以是薄膜封装层,所述薄膜封装层包括交替叠置的多个无机层和多个有机层。所述多个无机层和所述多个有机层中距离所述基底最远的层可包括光致变色材料。所述 OLED 显示器还可包括:光电传感器,设置在薄膜封装层和所述基底之间。

[0011] 所述光致变色材料可包括从卤化银、卤化锌、卤化镉、卤化铜和卤化镁的组中选择的一种材料。

[0012] 所述光致变色材料包括从螺吡喃 (spiropyrane)、螺吩噁嗪染料 (spironaphthoxazine dye)、二芳基乙烯衍生物 (diarylethene derivative)、脱氢吡啶

(dehydropyridine)、呋喃基俘精酸酐衍生物 (furylfulgide derivative) 和偶氮苯衍生物 (azobenzene derivative) 的组中选择的一种材料。

### 附图说明

[0013] 通过参考下面结合附图的详细描述,本发明及其许多附加优点的更全面的理解将更容易理解,从而将变得明显,在附图中,相同的标号表示相同或相似的部件,其中:

[0014] 图 1 是根据本发明原理构造为第一示例性实施例的有机发光二极管 (OLED) 显示器的斜视图;

[0015] 图 2 是根据本发明原理构造为第一示例性实施例的 OLED 显示器的剖视图;

[0016] 图 3 示出图 1 的面板组件的子像素电路;

[0017] 图 4 和图 5 是图 1 的面板组件的局部剖视图;

[0018] 图 6 是根据本发明原理构造为第二示例性实施例的 OLED 显示器的斜视图;

[0019] 图 7 是根据本发明的第二示例性实施例的 OLED 显示器的框图;

[0020] 图 8 是根据本发明原理构造为第三示例性实施例的 OLED 显示器的局部放大剖视图;

[0021] 图 9 是根据本发明原理构造为第四示例性实施例的 OLED 显示器的剖视图。

### 具体实施方式

[0022] 以下,将参照附图更充分地描述本发明,附图中示出了本发明的示例性实施例。

[0023] 本领域技术人员将理解的是,可以以各种不同的方式对所描述的实施例进行修改,所有这些均不脱离本发明的精神或范围。

[0024] 图 1 和图 2 分别示出根据本发明原理构造为第一示例性实施例的有机发光二极管 (OLED) 显示器的斜视图和剖视图。

[0025] 参照图 1 和图 2,根据第一示例性实施例的 OLED 显示器 101 包括:面板组件 12,具有显示区域 A10 和焊盘区域 A20,用于在显示区域 A10 中显示预定的视频和可视图像;柔性电路板 14,固定到焊盘区域 A20;印刷电路板 16,通过柔性电路板 14 与面板组件 12 电连接。

[0026] 面板组件 12 包括第一基底(或半导体基底)18 和第二基底(或封装基底)22,第二基底 22 比第一基底 18 小并具有通过密封剂 20(参见图 2)固定到第一基底 18 的边缘。显示区域 A10 位于密封剂 20 内侧的第一基底 18 和第二基底 22 重叠的区域中,焊盘区域 A20 位于密封剂 20 外侧的第一基底 18 上。

[0027] 在第一基底 18 的显示区域 A10 中按照矩阵图案设置有多个子像素,扫描驱动器(未示出)和数据驱动器(未示出)位于显示区域 A10 和密封剂 20 之间或者位于密封剂 20 的外侧,用于驱动子像素。在第一基底 18 的焊盘区域 A20 中,设置有用以向扫描驱动器和数据驱动器传输电信号的焊盘电极(未示出)。

[0028] 在第一基底 18 的焊盘区域 A20 上安装有集成电路芯片 24,柔性电路板 14 电连接到焊盘电极和集成电路芯片 24。保护层 26 形成在集成电路芯片 24 和柔性电路板 14 周围以覆盖形成在焊盘区域 A20 中的焊盘电极,起保护作用。在印刷电路板 16 中,设置有电子组件用于处理驱动信号,设置有连接器 28 用于将外部信号传输给印刷电路板 16。

[0029] 在面板组件 12 的背侧,可形成用于增加面板组件 12 的弯曲强度的镶嵌框 (bezel,

未示出)或用于增加面板组件 12 的抗冲击能力的缓冲带(bufferingtape,未示出)。固定到焊盘区域 A20 的柔性电路板 14 弯曲到面板组件 12 的背侧,使得印刷电路板 16 面对面板组件 12 的背侧。

[0030] 图 3 示出图 1 的面板组件的子像素的结构,图 4 是图 1 的面板组件的局部放大剖视图。

[0031] 参照图 3 和图 4,面板组件 12 的子像素由 OLED L1 和驱动电路单元形成。OLED L1 包括阳极(空穴注入电极)30、有机发射层 32 和阴极(电子注入电极)34,驱动电路单元包括至少两个薄膜晶体管 T1 和 T2 以及至少一个存储电容器 C1。所述两个薄膜晶体管 T1 和 T2 分别是开关晶体管 T1 和驱动晶体管 T2。

[0032] 开关晶体管 T1 连接到扫描线 SL1 和数据线 DL1,并根据输入到扫描线 SL1 的开关电压将输入到数据线 DL1 的数据电压传输给驱动晶体管 T2。存储电容器 C1 连接到开关晶体管 T1 和电源线 VDD,并存储电压,所述电压对应于从开关晶体管 T1 传输来的电压与供应给电源线 VDD 的电压之间的电压差。

[0033] 驱动晶体管 T2 连接到电源线 VDD 和存储电容器 C1,并将输出电流  $I_{\text{OLED}}$  供应给 OLED L1,其中,输出电流  $I_{\text{OLED}}$  与存储电容器 C1 中所存储的电压和阈值电压之差的平方成比例。OLED L1 通过输出电流  $I_{\text{OLED}}$  发射光。驱动晶体管 T2 包括源电极 36、漏电极 38 和栅电极 40, OLED L1 的阳极 30 可连接到驱动晶体管 T2 的漏电极 38。子像素的构造不限于此,可对子像素的构造进行不同的修改。

[0034] 在 OLED L1 中,阳极 30 由具有光反射特性的金属层形成,阴极 34 由透明导电层形成。因此,从有机发射层 32 发射的光穿过阴极 34 和第二基底 22,并出射。阳极 30 将向着第一基底 18 发射的光与从有机发射层 32 发射的光一起反射向第二基底 22,从而提高发光效率。第二基底 22 是覆盖 OLED L1 以进行保护的封装件,并且由玻璃制成。

[0035] 在第一示例性实施例中,外部光入射到其上的基底,即第二基底 22 包含作为紫外线(UV)变色材料的光致变色材料(photochromic material)。包含光致变色材料的第二基底 22 具有这样的特性:当 UV 光照射第二基底 22 时显示颜色,当 UV 光没有照射第二基底 22 时返回到透明状态。在第二基底 22 的制造过程中将光致变色材料与玻璃混合,并使光致变色材料均匀地分散在第二基底 22 内。在图 4 中,光致变色材料 42 被示意性地示出为圆形颗粒。

[0036] 任何已知的光致变色材料可用作光致变色材料 42。例如,可从由卤化银、卤化锌、卤化镉、卤化铜和卤化镁组成的组中选择光致变色材料 42。可选地,可从由螺吡喃(spiropyrane)、螺吩噁嗪染料(spironaphthoxazine dye)、二芳基乙烯衍生物(diarylethene derivative)、脱氢吡啶(dehydropyridine)、呋喃基俘精酸酐衍生物(furylfulgide derivative)和偶氮苯衍生物(azobenzenederivative)组成的组中选择光致变色材料 42。然而,第二基底 22 中所包含的光致变色材料 42 不限于此。

[0037] 如上所述,在暴露于弱的阳光(例如,在普通室内环境中)时,由于包含光致变色材料 42 的第二基底 22 变为无色,所以第二基底 22 具有高的光透射比。另外,在强的阳光条件下,第二基底 22 由于光致变色材料 42 而变为有色,并吸收外部光。即,在白天,在室外观察使用 OLED 显示器 101 的电子装置的情况下,第二基底 22 变为有色(参见图 5)。

[0038] 因此,根据本发明原理的第一示例性实施例的 OLED 显示器 101 可通过在强的阳光

条件下减少外部光的反射来提高屏幕可见度。在这种情况下,从有机发射层 32 发射的光的透射比由于第二基底 22 的着色而减小,但是光的透射比减小的量小于在 OLED L1 上应用线偏振膜和  $\lambda/4$  相位延迟膜来代替光致变色材料的情况下光的透射比减小的量。因此,可提高 OLED 显示器 101 的效率(亮度/功耗)。

[0039] 图 6 是根据本发明原理构造为第二示例性实施例的 OLED 显示器的斜视图。

[0040] 参照图 6,除了在面板组件 12 之内形成有光电传感器 44 之外,根据第二示例性实施例的 OLED 显示器 102 与第一示例性实施例的 OLED 显示器相同。对与第一示例性实施例中的相同元件使用相同标号。

[0041] 光电传感器 44 被设置在第一基底 18 的与第二基底 22 重叠的部分上。光电传感器 44 可被设置在显示区域 A10 中的子像素之间,或者可被设置在显示区域 A10 与密封剂 20 之间(参见图 2)。图 6 示出了光电传感器 44 被示例性地设置在显示区域 A10 外侧的情形。光电传感器 44 检测穿过第二基底 22 的光的量,以便当第二基底着色时,提高有机发射层 32(参见图 4)的光发射强度。

[0042] 图 7 是根据本发明原理的第二示例性实施例的 OLED 显示器的框图。参照图 7, OLED 显示器 102 包括光电传感器 44、模数(A/D)转换器 46、数据驱动器 48 和形成有显示区域 A10 的面板组件 12。

[0043] 光电传感器 44 由能够检测环境光的量的各种类型的传感器形成。例如,光电传感器 44 可由光电二极管、电荷耦合元件、电荷注入元件、光电倍增管、光谱辐射计和互补金属氧化物半导体(CMOS)光电元件之一形成。光电传感器 44 输出与穿过第二基底 22 的光的量对应的电压信号或电流信号。在这种情况下,随着外部光的强度增加,第二基底 22 的着色程度增加,光电传感器 44 可检测到少量的外部光。

[0044] A/D 转换器 46 接收从光电传感器 44 输出的电压或电流作为模拟信号,并将该模拟信号转换为数字信号。通过使用从 A/D 转换器 46 提供的数字信号,数据驱动器 48 将与第二基底 22 的着色程度适当地对应的数据电压提供给面板组件 12。从数据驱动器 48 输出的数据电压由分别表现红、绿和蓝的数据电压形成。为此,数据驱动器 48 包括伽马控制器 50。

[0045] 伽马控制器 50 包括多条伽马曲线,所述多条伽马曲线分别对应于由光电传感器 44 检测到的第二基底 22 的着色程度。数据驱动器 48 可通过使用存储在伽马控制器 50 中的数据电压设置值来控制提供给面板组件 12 的数据电压。

[0046] 通过上述构造,根据第二示例性实施例的 OLED 显示器 102 可通过在第二基底 22 的着色程度增大时增加有机发射层 30(参见图 4)的光发射强度来提高显示器的可见度和对比度。

[0047] 图 8 是根据本发明原理构造为第三示例性实施例的 OLED 显示器的局部放大剖视图。

[0048] 参照图 8,除了设置薄膜封装层 52 作为封装件,来代替第一示例性实施例的第二基底之外,根据第三示例性实施例的 OLED 显示器 103 与第一示例性实施例的 OLED 显示器相同。对与第一示例性实施例中的相同元件使用相同标号。

[0049] 薄膜封装层 52 由两个或多个无机层 521 以及两个或多个有机层 522 形成。无机层 521 和有机层 522 交替叠置。图 8 示出通过将两个无机层 521 中的每一个与两个有机层

522 中的每一个交替叠置来形成薄膜封装层 52 的情形。

[0050] 无机层 521 可由氧化铝或氧化硅形成,有机层 522 可由环氧树脂 (epoxy)、丙烯酸酯 (acrylate) 和丙烯酸氨酯 (urethane acrylate) 中的任何一种形成。无机层 521 抑制外部湿气和氧气的渗透,有机层 522 减轻无机层 521 的内应力或者填充无机层 521 的微裂缝和细孔 (pinhole)。

[0051] 在形成薄膜封装层 52 的多个层中,至少一个层包含光致变色材料 42,以使得薄膜封装层 52 通过外部光着色。当至少一个无机层 521 包含光致变色材料 42 时,在无机层形成过程中,光致变色材料 42 与无机层形成材料混合,以使得光致变色材料 42 可均匀地分散在无机层 521 内。当至少一个有机层 522 包含光致变色材料 42 时,在有机层形成过程中,光致变色材料 42 与有机层形成材料混合,以使得光致变色材料 42 可均匀地分散在有机层 522 内。

[0052] 在形成薄膜封装层 52 的多个层中的最上面的层(距离第一基底 18 最远的层)可包含光致变色材料 42。在这种情况下,可使由于形成封装层 52 的层导致的外部光的反射最小化。图 8 示出了光致变色材料 42 被包含在薄膜封装层 52 的最上面的有机层 522 中的情形。

[0053] 图 9 是根据本发明原理构造为第四示例性实施例的 OLED 显示器的剖视图。

[0054] 参照图 9,除了在薄膜封装层 52 的下部形成有光电传感器 44 之外,根据第四示例性实施例的 OLED 显示器 104 与第三示例性实施例的 OLED 显示器相同。对与第三示例性实施例中的相同元件使用相同标号。

[0055] 光电传感器 44 被设置在第一基底 18 的与薄膜封装层 52 重叠的部分上。光电传感器 44 可被设置在显示区域 A10 中的子像素之间,或者可被设置在显示区域 A10 的外侧。图 9 示出了光电传感器 44 被示例性地设置在显示区域 A10 外侧的情形。

[0056] 光电传感器 44 检测穿过薄膜封装层 52 的光的量,以便当薄膜封装层 52 着色时,提高有机发射层 32(参见图 8)的光发射强度。光电传感器 44 被连接到 A/D 转换器和数据驱动器,光电传感器 44、A/D 转换器、数据驱动器和伽马控制器的构造及功能与第二示例性实施例的 OLED 显示器的光电传感器、A/D 转换器、数据驱动器和伽马控制器的构造相同。

[0057] 尽管已经结合目前所认为的实践的示例性实施例描述了本发明,但是应该理解的是,本发明不限于所公开的实施例,相反,本发明意在覆盖包括在本发明的精神和范围内的各种修改和等同布置。

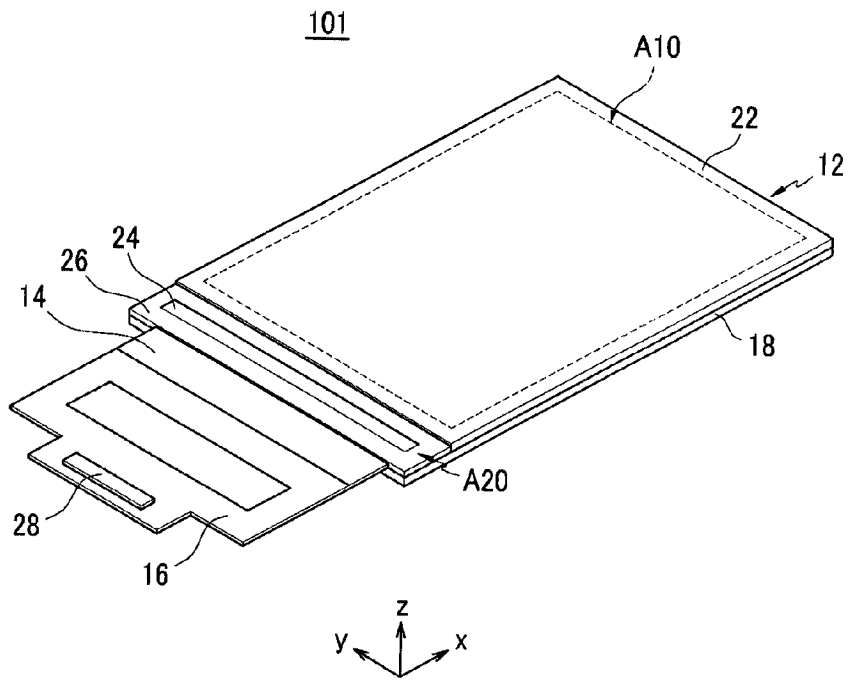


图 1

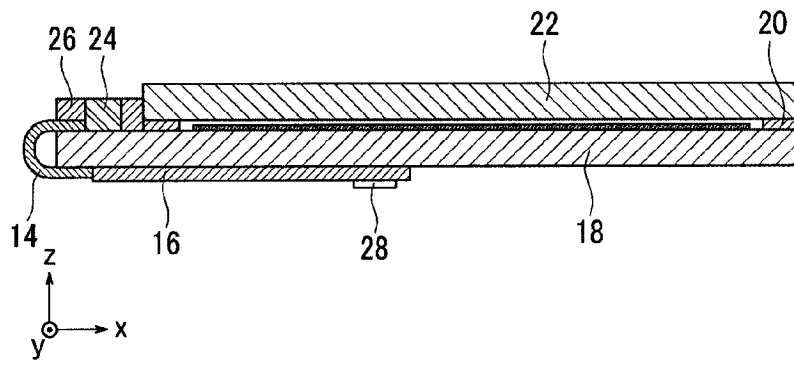


图 2

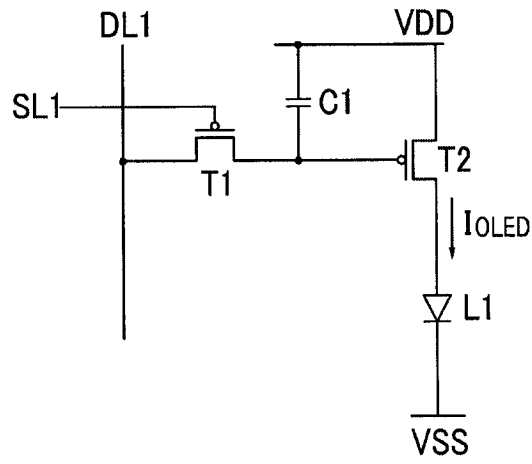


图 3

12

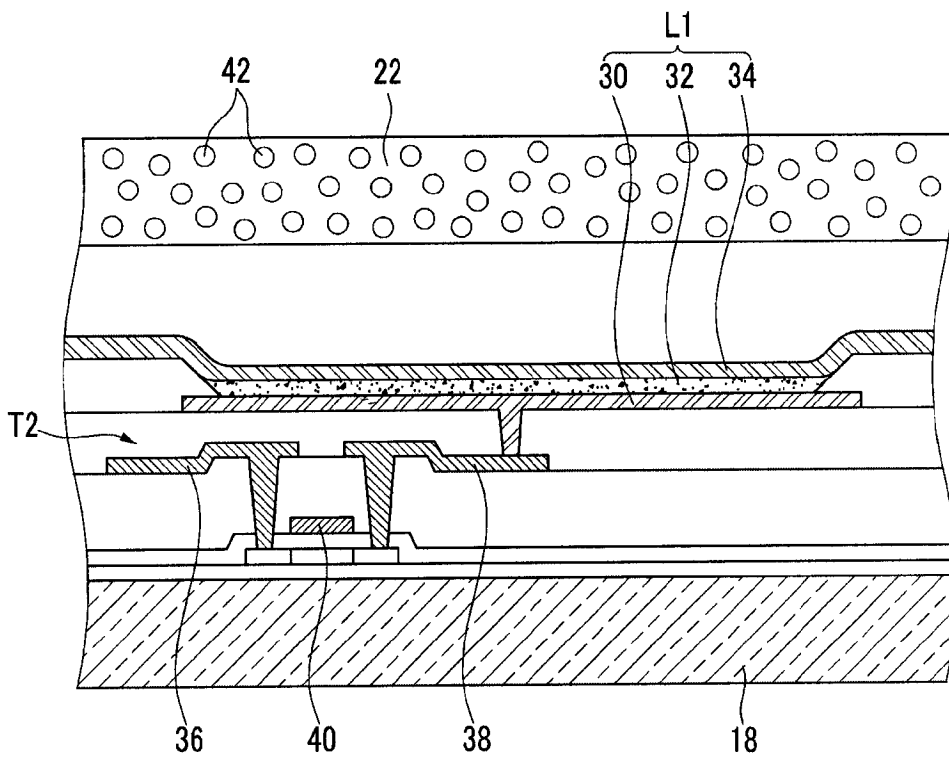


图 4

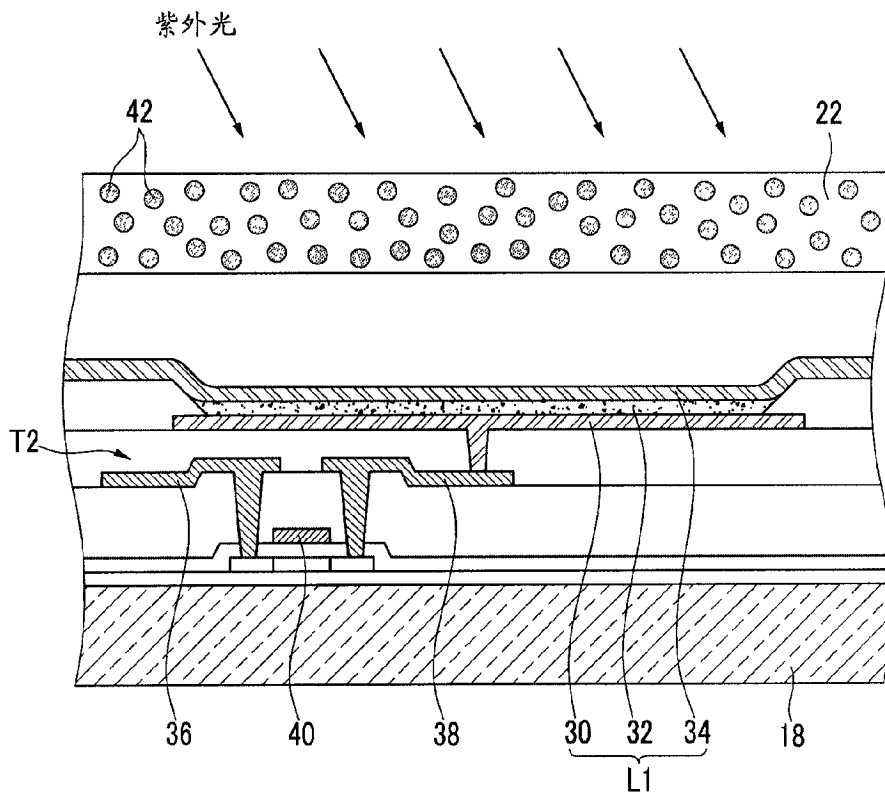


图 5

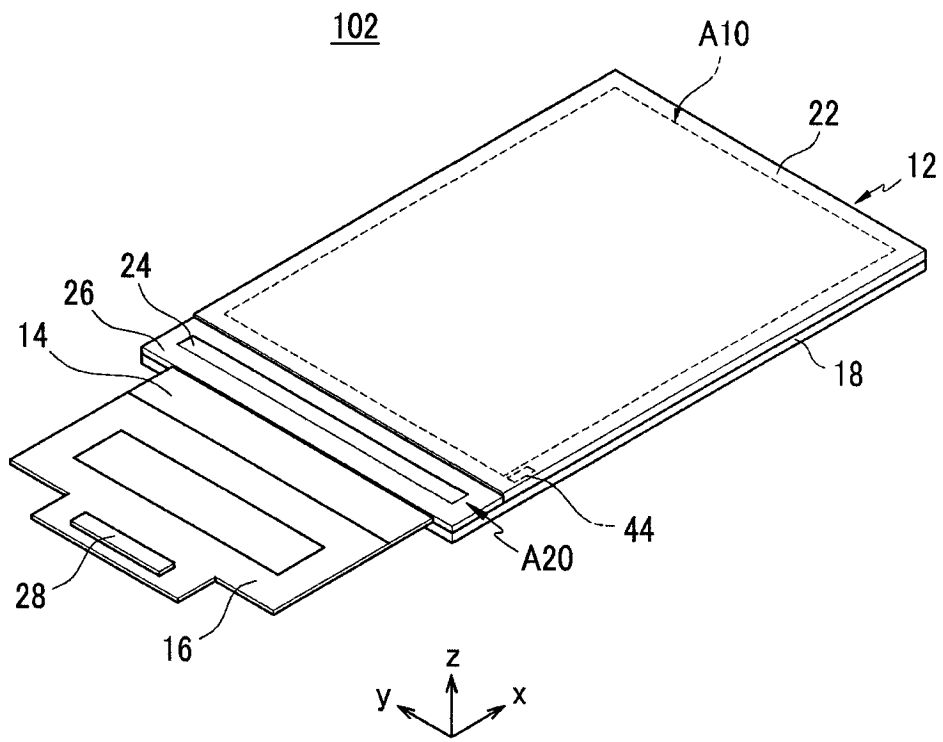


图 6

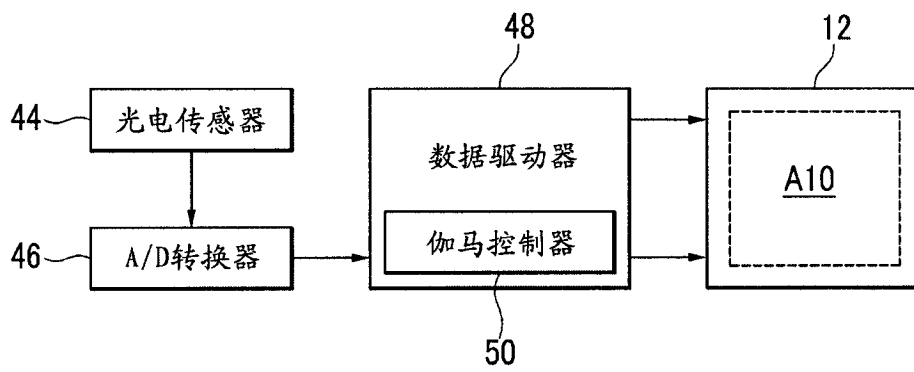


图 7

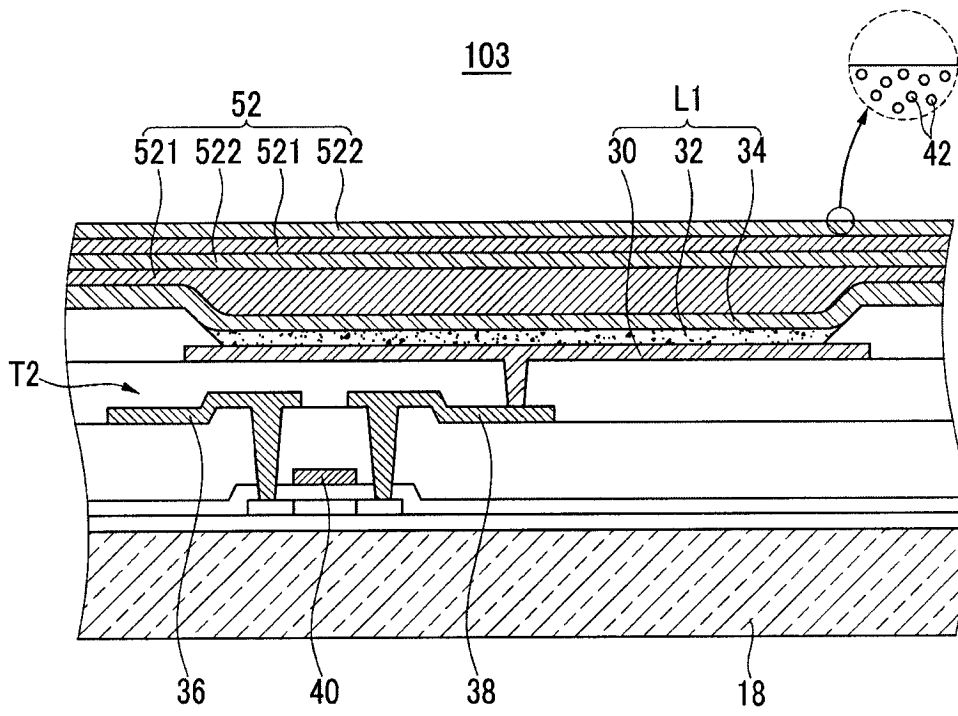


图 8

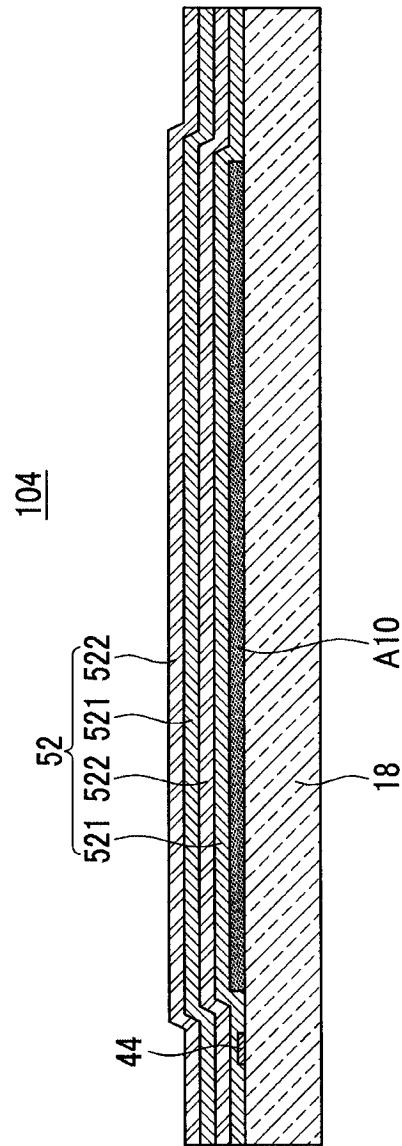


图 9

专利名称(译)	有机发光二极管显示器		
公开(公告)号	<a href="#">CN101764145A</a>	公开(公告)日	2010-06-30
申请号	CN200910263622.2	申请日	2009-12-23
[标]申请(专利权)人(译)	三星显示有限公司		
申请(专利权)人(译)	三星移动显示器株式会社		
当前申请(专利权)人(译)	三星移动显示器株式会社		
[标]发明人	朴顺龙 郑又硕 田熙喆 金恩雅 丁喜星 郭鲁敏 郑哲宇 李柱华		
发明人	朴顺龙 郑又硕 田熙喆 金恩雅 丁喜星 郭鲁敏 郑哲宇 李柱华		
IPC分类号	H01L27/32 H01L23/28 G09F9/30 G09G3/30		
CPC分类号	H01L27/3269 G02B5/23 H01L51/524 H01L51/5284 H01L27/3232 H01L31/02366 H01L51/5246 H01L2924/062 G09G3/3291 G09G2310/027 G09G2320/0233 G09G2360/148 G09G2380/02		
代理人(译)	韩明星		
优先权	1020080132374 2008-12-23 KR		
其他公开文献	CN101764145B		
外部链接	<a href="#">Espacenet</a> <a href="#">SIPO</a>		

#### 摘要(译)

本发明提供一种有机发光二极管显示器。有机发光二极管(OLED)显示器包括形成有OLED的基底以及在覆盖OLED的同时被固定到所述基底的封装件。所述封装件包含光致变色材料，使得所述封装件通过外部光而着色。

