



(12) 发明专利

(10) 授权公告号 CN 101739945 B

(45) 授权公告日 2013. 02. 27

(21) 申请号 200910176278. 3

审查员 高倩倩

(22) 申请日 2009. 09. 21

(30) 优先权数据

10-2008-0112410 2008. 11. 12 KR

(73) 专利权人 乐金显示有限公司

地址 韩国首尔

(72) 发明人 金学洙 禹景敦 洪荣峻

(74) 专利代理机构 北京三友知识产权代理有限公司 11127

代理人 李辉

(51) Int. Cl.

G09G 3/32 (2006. 01)

(56) 对比文件

US 6788277 B2, 2004. 09. 07,

CN 1941048 A, 2007. 04. 04,

CN 1370035 A, 2002. 09. 18,

US 7286106 B2, 2007. 10. 23,

CN 101075408 A, 2007. 11. 21,

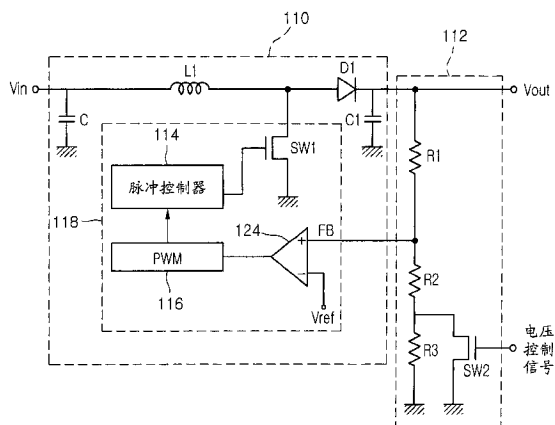
权利要求书 2 页 说明书 7 页 附图 3 页

(54) 发明名称

有机电致发光显示装置

(57) 摘要

本发明公开了一种 OLED 装置。该 OLED 装置在电源供应器的输出级中设置有分压器和开关单元, 由此把在发光时段中施加于驱动器 IC 的电源电压 VDD 的电平降低到在非发光时段中施加于所述驱动器 IC 的所述电源电压的电平以下。因此, 所述 OLED 装置能够减小电能消耗。



1. 一种有机电致发光显示装置, 该有机电致发光显示装置包括:
面板, 其被构造成包括电致发光元件;
驱动器, 其被构造成驱动所述面板;
定时控制器, 其被构造成控制所述驱动器的定时;
电源供应器, 其被构造成根据从外部电源单元施加的输入电压来产生用于驱动所述电致发光元件的第一电源电压与第二电源电压和用于驱动所述驱动器的主电源电压; 以及
分压器, 其被构造成响应从所述定时控制器施加的电压控制信号并根据所述电致发光元件的发光时段和非发光时段来改变从所述电源供应器施加到所述驱动器的所述主电源电压的电平,

其中, 在所述发光时段施加到所述驱动器的主电源电压的电平比在所述非发光时段施加到所述驱动器的主电源电压的电平低,

其中, 所述分压器包括:

开关元件, 其被构造成由来自所述定时控制器的所述电压控制信号在所述电致发光元件的所述非发光时段接通该开关元件而在所述电致发光元件的发光时段断开该开关元件; 以及

第一电阻器、第二电阻器和第三电阻器, 所述第一电阻器、所述第二电阻器和所述第三电阻器连接起来, 以根据所述开关元件的接通 / 断开来对在所述电源供应器中产生的所述主电源电压进行不同地分压, 使得所述主电源电压在所述电致发光元件的所述非发光时段中具有第一电压电平并且在所述电致发光元件的所述发光时段中具有低于所述第一电压电平的所述第二电压电平,

其中, 所述第一电阻器被构造成包括连接到所述电源供应器的输出端的一个电极以及连接到第一节点的另一个电极, 所述第一节点位于所述电源供应器的反馈端与所述第二电阻器之间; 所述第二电阻器被构造成包括连接到所述第一节点的一个电极以及连接到第二节点的另一个电极, 其中所述开关元件与所述第三电阻器共同地连接到所述第二节点; 而所述第三电阻器被构造成包括连接到所述第二节点的一个电极以及连接到接地源的另一个电极。

2. 根据权利要求 1 所述的有机电致发光显示装置, 其中, 在所述开关元件接通时, 所述分压器以所述第一电阻器到第三电阻器中的所述第一电阻器和所述第二电阻器来对从所述电源供应器施加的所述主电源电压进行分压并且允许将具有所述第一电压电平的所述主电源电压施加于所述驱动器。

3. 根据权利要求 1 所述的有机电致发光显示装置, 其中, 在所述开关元件断开时, 所述分压器以所述第一电阻器到第三电阻器对从所述电源供应器施加的所述主电源电压进行分压并且允许将具有所述第二电压电平的所述主电源电压施加于所述驱动器。

4. 根据权利要求 1 所述的有机电致发光显示装置, 其中, 所述开关元件被构造成包括 NMOS 晶体管。

5. 根据权利要求 1 所述的有机电致发光显示装置, 其中, 所述第一电阻器在所述第一电阻器到第三电阻器中具有最大电阻。

6. 一种有机电致发光显示装置, 该有机电致发光显示装置包括:
面板, 其被构造成包括电致发光元件;

驱动器,其被构造成驱动所述面板;

定时控制器,其被构造成控制所述驱动器的定时;

电源供应器,其被构造成根据从外部电源单元施加的输入电压来产生用于驱动所述电致发光元件的电源电压和用于驱动所述驱动器的主电源电压;以及

开关元件,其被构造成由来自所述定时控制器的电压控制信号在所述电致发光元件的非发光时段接通该开关元件而在所述电致发光元件的发光时段断开该开关元件;以及

第一电阻器、第二电阻器和第三电阻器,所述第一电阻器、所述第二电阻器和所述第三电阻器连接起来,以根据所述开关元件的接通/断开来对在所述电源供应器中产生的所述主电源电压进行不同地分压,使得所述主电源电压在所述电致发光元件的所述非发光时段中具有第一电压电平并且在所述电致发光元件的所述发光时段中具有低于所述第一电压电平的所述第二电压电平,

其中,所述第一电阻器被构造成包括连接到所述电源供应器的输出端的一个电极以及连接到第一节点的另一个电极,所述第一节点位于所述电源供应器的反馈端和所述第二电阻器之间;所述第二电阻器被构造成包括连接到所述第一节点的一个电极以及连接到第二节点的另一个电极,其中所述开关元件和所述第三电阻器共同地连接到所述第二节点;而所述第三电阻器被构造成包括连接到所述第二节点的一个电极以及连接到接地源的另一个电极。

7. 根据权利要求 6 所述的有机电致发光显示装置,其中,在所述发光时段施加到所述驱动器的主电源电压的电平比在所述非发光时段施加到所述驱动器的主电源电压的电平低。

8. 根据权利要求 6 所述的有机电致发光显示装置,其中,在所述开关元件接通时,分压器以所述第一电阻器到第三电阻器中的所述第一电阻器和所述第二电阻器来对从所述电源供应器施加的所述主电源电压进行分压并且允许将具有所述第一电压电平的所述主电源电压施加于所述驱动器。

9. 根据权利要求 6 所述的有机电致发光显示装置,其中,在所述开关元件断开时,分压器以所述第一电阻器到第三电阻器对从所述电源供应器施加的所述主电源电压进行分压并且允许将具有所述第二电压电平的所述主电源电压施加于所述驱动器。

10. 根据权利要求 6 所述的有机电致发光显示装置,其中,所述开关元件被构造成包括 NMOS 晶体管。

11. 根据权利要求 6 所述的有机电致发光显示装置,其中,所述第一电阻器在所述第一电阻器到第三电阻器中具有最大电阻。

有机电致发光显示装置

技术领域

[0001] 本公开涉及一种有机电致发光显示装置,其适于通过把在发光时段中施加于驱动器 IC(集成电路)的电源电压的电平降低到在非发光时段中施加于驱动器 IC 的电源电压的电平之下来减小电能消耗。

背景技术

[0002] 本申请要求于 2008 年 11 月 12 日提交的韩国专利申请 No. 10-2008-0112410 的优先权,这里以引证的方式并入其全部内容。

[0003] 随着信息社会的发展,能够显示信息的显示装置已经得到了广泛的发展。这些显示装置包括液晶显示(LCD)装置、有机电致发光显示(OLED)装置、等离子显示装置、以及场发射显示装置。

[0004] 在以上的显示装置中,OLED 装置是对荧光有机化合物进行电激发以发光的自发光显示装置。这种 OLED 装置具有若干可取的特征,诸如驱动电压低、尺寸薄等。此外,OLED 装置具有宽视角和快速响应时间,这两点都防止了在 LED 装置中出现的缺点。鉴于这些优点,作为下一代显示装置的 OLED 装置已经备受关注。

[0005] OLED 装置包括按照矩阵排列的多个像素。各像素都包括开关晶体管、存储电容器、驱动晶体管、以及有机发光二极管(OLED)。

[0006] 通过开关晶体管的开关操作,数据电压被施加于驱动晶体管。驱动晶体管根据数据电压得到驱动电流。OLED 发射与驱动电流相对应的光。存储电容器在一个帧周期中保持数据电压。开关晶体管和驱动晶体管是电流量随温度升高而增加的元件。OLED 是发射与接收到的电流量成比例的光的元件。

[0007] OLED 装置分为显示图像的面板和用于驱动面板的驱动部分。驱动部分包括用于驱动布置在面板上的多条选通线的选通驱动器、以及用于驱动布置在面板上的多条数据线的数据驱动器。驱动部分可进一步包括用于控制选通驱动器与数据驱动器二者的定时的定时控制器。并且,驱动部分可包括使用从外部电源单元施加的输入电压来生成电源电压 VDD 的电源供应器。电源电压 VDD 用于驱动选通驱动器、数据驱动器、以及定时控制器。

[0008] 在电源供应器中产生的电源电压 VDD 通常保持恒定的电平而不管 OLED 装置是处于发光时段还是处于非发光时段。由于这个原因,电源供应器的电能消耗增加。此外,包括有这种电源供应器的 OLED 的电能消耗增加。

发明内容

[0009] 因此,本实施方式涉及大致消除了由于相关技术的限制和缺点而造成的一个或多个问题的 OLED 装置。

[0010] 本实施方式的一个目的是提供一种 OLED 装置,该 OLED 装置适于通过把在发光时段中施加于驱动器 IC 的电源电压 VDD 的电平降低到在非发光时段中施加于所述驱动器 IC 的电源电压的电平之下来减小电能消耗。

[0011] 本实施方式的附加特征和优点将在随后的说明中进行阐述,而一部分将由该说明书而变得清楚,或者可以通过实施本发明而获知。本发明的优点可以由在说明书及其权利要求书以及附图中具体指出的结构而实现并获得。

[0012] 根据本实施方式的一个概括的方面,一种 OLED 装置包括:面板,其被构造成包括电致发光元件;驱动器,其被构造成驱动所述面板;定时控制器,其被构造成控制所述驱动器;电源供应器,其被构造成根据从外部电源单元施加的输入电压来产生用于驱动所述电致发光元件的电源电压和用于驱动所述驱动器的主电源电压;以及分压器,其被配置成响应从所述定时控制器施加的电压控制信号并根据所述电致发光元件的发光时段和非发光时段来改变从所述电源供应器施加于所述驱动器的所述主电源电压的电平。

[0013] 根据本实施方式的另一方面的一种 OLED 装置包括:面板,其被构造成包括电致发光元件;驱动器,其被构造成驱动所述面板;定时控制器,其被构造成控制所述驱动器的定时;电源供应器,其被构造成根据从外部电源单元施加的输入电压来产生用于驱动所述电致发光元件的电源电压和用于驱动所述驱动器的主电源电压;开关元件,其被构造成通过来自所述定时控制器的电压控制信号在所述电致发光元件的非发光时段中接通该开关元件并且在所述电致发光元件的发光时段中断开该开关元件;以及第一电阻器、第二电阻器和第三电阻器,所述第一到第三电阻器连接起来以根据所述开关元件的接通/断开对在所述电源供应器中产生的主电源电压进行不同地分压,使得所述主电源电压在所述电致发光元件的所述非发光时段中具有第一电压电平并在所述电致发光元件的所述发光时段中具有第二电压电平。所述第一电阻器被构造成包括连接到所述电源供应器的输出端的一个电极和连接到第一节点的一个电极,该第一节点位于所述电源供应器的反馈端和所述第二电阻器之间。所述第二电阻器被构造成包括连接到所述第一节点的一个电极和连接到第二节点的一个电极,其中,所述开关元件与所述第三电阻器共同地连接到该第二节点。所述第三电阻器被构造成包括连接到所述第二节点的一个电极和连接到接地源的另一个电极。

[0014] 其它系统、方法、特征和优点在本领域普通技术人员研究了下面的图和详细说明书后会变得清楚。旨在将所有这些附加系统、方法、特征和优点包括在本说明书中,包括在本发明的范围内,并由所附权利要求书加以保护。不应将这个部分的任何内容作为对这些权利要求的限制。下面结合实施方式讨论其它的方面和优点。应该理解,本公开的上述概括描述和下面的详细描述都是示例性和解释性的,旨在提供对如权利要求所限定的本公开的进一步解释。

附图说明

[0015] 附图被包括以提供对实施方式的进一步理解,并结合到本申请中且构成本申请的一部分,附图示出了本发明的(多个)实施方式,且与说明书一起用于说明本公开。在附图中:

[0016] 图 1 是示出了根据本公开的一个实施方式的 LCD 装置的示意图;

[0017] 图 2 是详细地示出了图 1 中示出的像素的电路图;

[0018] 图 3 是详细地示出了图 1 中示出的电源供应器和分压器的电路图;以及

[0019] 图 4 是解释在图 1 中示出的 OLED 装置的驱动定时的时序图。

具体实施方式

[0020] 现在将详细地描述本公开的实施方式,在附图中例示了本公开的实施方式的示例。为了向本领域中的普通技术人员传达这些实施方式的精神,提供了以下引入的这些实施方式作为示例。因此,可以按照不同的形式来实现这些实施方式,因而不限于此处所描述的这些实施方式。另外,为了绘图的方便,装置的尺寸和厚度被夸大地表现。只要可能,将在包括附图的整个公开中使用相同的标号来表示相同或相似的部件。

[0021] 图 1 是示出了根据本公开的一个实施方式的 OLED 的示意图。参照图 1,根据本公开的一个实施方式的 OLED 装置包括被构造成包括多条选通线 GL1 ~ GLn 和多条数据线 DL1 ~ DLm 以显示图像的面板 102、被构造成向多条选通线 GL1 ~ GLn 施加扫描信号的选通驱动器 104、被构造成向多条数据线 DL1 ~ DLm 施加数据信号的数据驱动器 106、以及被构造成控制选通驱动器 104 和数据驱动器 106 的定时的定时控制器 108。

[0022] 本实施方式的 OLED 装置进一步包括被构造成使用从外部电源单元(未示出)施加的输入电压来产生电源电压 VDD 的电源供应器 110、被构造成根据发光时段或非发光时段来改变在电源供应器 110 中产生的电源电压 VDD 的电平的分压器 112(voltage divider)。电源电压 VDD 用于驱动选通驱动器 104 和数据驱动器 106。

[0023] 布置在面板 102 上的多条选通线 GL1 ~ GLn 和多条数据线 DL1 ~ DLm 相互垂直地交叉并且限定了像素 120。如图 2 中所示,各像素 120 都包括电致发光元件 EL。电致发光元件 EL 是被构造成控制电致发光元件 EL 的像素电路 122 的一部分。像素 120 连接到施加了用于电致发光元件 EL 的第一电源电压 EL_VDD 和第二电源电压 EL_VSS 的电源线。像素 120 响应于通过相应选通线传递的扫描信号和通过相应数据线 DL 传递的数据信号,由此发光。

[0024] 像素 120 的电致发光元件 EL 包括有机薄膜(未示出)和形成在有机薄膜两侧的第一和第二电极(未示出)。第一电极由金属材料形成并且被用作阳极。第二电极由透明导电材料形成并且被用作阴极。多个电致发光元件 EL 的第二电极可以相互连接。

[0025] 像素电路 122 包括第一到第三晶体管 M1 ~ M3 以及电容器 C。可以按照多种方式来修改这些包括在像素电路 122 中的部件。

[0026] 第二晶体管 M2 包括连接到相应选通线 GL 的栅极、连接到相应的数据线 DL 的源极、以及漏极,该漏极与电容器 C 的第一电极、第一晶体管 M1 的栅极、以及第三晶体管 M3 的源极一起连接到节点 Nd。该第二晶体管 M2 响应从相应选通线 GL 施加的扫描信号并且对从相应数据线 DL 施加的数据信号进行采样。

[0027] 电容器 C 包括连接到节点 Nd 的第一电极和连接到传送电致发光元件 EL 的第二电源电压 EL_VSS 的第二电源线的第二电极。当第二晶体管 M2 导通(启动)时,电容器 C 充入与通过相应数据线 DL 而传送的数据信号相对应的电压。电容器 C 利用它的充入电压来保持第一晶体管 M1 的栅极与源极之间的电压差。

[0028] 第一晶体管 M1 包括连接到节点 Nd 的栅极、共同地连接到电致发光元件 EL 的阴极和第三晶体管 M3 的漏极的源极、以及共同地连接到电容器 C 的第二电极和用于传送电致发光元件 EL 的第二电源电压 EL_VSS 的第二电源线的漏极。第一晶体管 M1 充当电流源,向电致发光元件 EL 施加电流。换言之,第一晶体管 M1 通过从电容器 C 施加至第一晶体管 M1 的栅极的充入电压来控制流经电致发光元件 EL 的电流。

[0029] 第三晶体管 M3 包括连接到接收控制信号 Control 的控制线的栅极、连接到节点 Nd 的源极、以及共同地连接到第一晶体管 M1 的源极和电致发光元件 EL 的阴极的漏极。第三晶体管 M3 用于感应（或检测）第一晶体管 M1 的阈值电压 V_{th} 。在检测阈值电压期间，第三晶体管 M3 处于连接状态，使得第一晶体管 M1 起二极管的作用。

[0030] 选通驱动器 104 产生扫描信号并将该扫描信号依次地施加于多条选通线 GL1 ~ GLn。因此，每次一条水平行，依次地选择连接到选通线 GL1 ~ GLn 的像素。

[0031] 每当向选通线 GL1 ~ GLn 中的任一条选通线施加扫描信号时，数据驱动器 106 向多条数据线 DL1 ~ DLm 施加数据信号，从而将数据信号传送到在各水平行上的像素。数据驱动器 106 可以实现为电流驱动系统。或者，可以根据像素电路 122 以不同的驱动系统来配置数据驱动器 106。

[0032] 定时控制器 108 从诸如计算机系统的图形模块或电视接收机的图像解调模块的外部系统（未示出）接收同步信号 Vsync 和 Hsync、数据使能信号 DE、时钟信号 CLK、以及图像数据 V-data。定时控制器 108 使用来自外部系统的同步信号 Vsync 和 Hsync、数据使能信号 DE 和时钟信号 CLK 来产生选通控制信号 GCS 和数据控制信号 DCS。选通控制信号用于控制选通驱动器 104、而数据控制信号用于控制数据驱动器 106。而且，定时控制器 108 将来自外部系统的图像数据 V-data 重新排列成面板 102 所要求的数据格式，并且将重新排列后的数据 Data 施加于数据驱动器 106。

[0033] 电源供应器 110 使用从外部电源单元（未示出）施加的输入电压 V_{in} 来产生电致发光元件 EL 的第一电源电压 EL_VDD 和第二电源电压 EL_VSS。而且，电源供应器 110 产生用于驱动诸如选通驱动器 104、数据驱动器 106 等驱动器 IC 的主电源电压 VDD。

[0034] 分压器 112 的定时由定时控制器 108 控制，其根据电致发光元件 EL 的发光时段或非发光时段来改变主电源电压 VDD 的电平。之后，将电平改变后的主电源电压施加于选通驱动器 104 和数据驱动器 106。

[0035] 图 3 是详细地示出了图 1 所示电源供应器和分压器的电路图。如图 1 和图 3 所示，电源供应器 110 包括：电感器 L1，其被构造成从外部电源单元接收输入电压 V_{in} 并临时地存储与输入电压 V_{in} 相对应的电流；输出控制器 118，其被构造成与电感器 L1 一起形成电流路径并控制与电感器 L1 的存储电流相对应的电压的输出时间段；以及电容器 C1，其被构造成充入与电感器 L1 的存储电流相对应的电压。

[0036] 如上所述，电源供应器 110 使用从外部电源单元施加的输入电压 V_{in} 并产生允许电致发光元件 EL 发光的第一电源电压 EL_VDD 和第二电源电压 EL_VSS、以及主电源电压 VDD。然而，为了便于说明，在本实施方式的 OLED 装置中将仅描述电源供应器 110 的一部分（即，产生将施加于诸如选通驱动器 104 和数据驱动器 106 的驱动器 IC 的主电源电压 VDD 的电路部分）。

[0037] 输出控制器 118 包括：脉冲控制器 114，其被构造成产生固定频率的脉冲；脉宽调制器 (PWM) 116，其被构造成对将在脉冲控制器 114 中产生的脉冲的宽度进行调制；以及第一开关元件 SW1，其根据在脉冲控制器 114 中产生的脉冲来交替地接通和断开。而且，输出控制器 118 可进一步包括比较器 124。

[0038] 脉冲控制器 114 依据 PWM 116 的控制来产生具有固定频率的脉冲，并将这些脉冲施加于第一开关元件 SW1。第一开关元件 SW1 根据在脉冲控制器 114 中产生的脉冲的高逻辑

辑状态或低逻辑状态来接通或断开。

[0039] 当第一开关元件 SW1 断开时,电源供应器 110 的电感器 L1 的电流路径与输出控制器 118 断开,并且在电感器 L1 与电容器 C1 之间形成电流路径。这样,电容器 C1 充入与存储在电感器 L1 中的电流相对应的电压。换言之,当第一开关元件 SW1 断开时,在电容器中充入任意电压。充入电容器 C1 中的电压被施加于分压器 112。

[0040] 如果第一开关元件 SW1 接通(启动),则电感器 L1 连接到输出控制器 118 并且与输出控制器 118 的第一开关元件 SW1 形成电流路径。因此,存储在电感器中的电流被施加于第一开关元件 SW1,第一开关元件 SW1 具有一个接地到接地源 GND 的电极。

[0041] 分压器 112 被构造成包括第一到第三电阻器 R1 ~ R3 以及第二开关元件 SW2。在电阻器 R1 ~ R3 中,第一电阻器 R1 具有最大的电阻。第二开关元件 SW2 响应在定时控制器 108 中产生的电压控制信号并且接通或断开。第二开关元件 SW2 被构造成包括 NMOS 晶体管。在该情况下,电压控制信号在图 2 中的电致发光元件 EL 不发光时的非发光时段具有高逻辑值。另外,电压控制信号在发光时段(即,当电致发光元件 EL 发光时)中保持低逻辑值。

[0042] 在第二开关元件 SW2 的启动/去启动(deactivation)之间(即,分压器 112 的第一到第三电阻器 R1 ~ R3 的连接结构),充入电容器 C1 中的电压的电平变化。

[0043] 如果在定时控制器 108 中产生的电压控制信号是高(即,非发光时段的情况),则分压器 112 的第二开关元件 SW2 接通并允许由第一电阻器 R1 和第二电阻器 R2 来对电容器 C1 的充入电压进行分压。分压后的电压被反馈到电源供应器 110 并迫使输出电压 Vout(即,主电源电压 VDD)上升到第一主电源电压 VDD_1。在电致发光元件 EL 的非发光时段中,第一主电源电压 VDD_1 被施加于图 1 中的选通驱动器 104 和数据驱动器 106 并允许驱动选通驱动器 104 和数据驱动器 106。

[0044] 相反,当在定时控制器 108 中产生的电压控制信号为低(即,发光时段的情况)时,分压器 112 的第二开关元件 SW2 断开并允许由第一电阻器 R1 到第三电阻器 R3 来对电容器 C1 的充入电压进行分压。分压后的电压被反馈到电源供应器 110 并迫使输出电压 Vout(即,主电源电压)下降到第二主电源电压 VDD_2。在电致发光元件 EL 的发光时段中,第二主电源电压 VDD_2 被施加于图 1 中的选通驱动器 104 和数据驱动器 106 并允许驱动选通驱动器 104 和数据驱动器 106。第二主电源电压 VDD_2 的电平比第一主电源电压 VDD_1 的电平低。

[0045] 第一电阻器 R1 与第二电阻器 R2 并联地连接到输出控制器 118 的比较器 124 的一个输入端。这样,比较器 124 来自第一电阻器 R1 与第二电阻器 R2 之间的节点接收分压后的电压。比较器 124 将来自第一电阻器 R1 与第二电阻器 R2 之间的节点的分压后的电压与基准电压 Vref 进行比较,并按照比较结果将比较信号施加于 PWM 116。PWM 116 根据比较信号的逻辑值(即,高逻辑值或低逻辑值)来确定是否使能脉冲控制器 114 以对脉冲的宽度进行调制。

[0046] 由于电源供应器 110 接收来自外部电源单元的输入电压 Vin,因此电源供应器 110 可进一步包括设置在输入级中的滤波器 C。滤波器 C 消除了输入电压 Vin 中可能包含的噪声。另外,电源供应器 110 可包括连接电感器 L1 与电容器 C1 的二极管 D1。二极管 D1 防止存储在电感器 L1 中的电流反向流动。

[0047] 按照该方式,根据输出控制器 118 的控制,在电容器 C1 中充入任意与存储在电感

器 L1 中的电流相对应的电压,而电容器 C1 的充入电压被施加于分压器 112。分压器 112 使用第一电阻器 R1 到第三电阻器 R3 并根据电容器 C1 的充入电压得到在电致发光元件 EL 的非发光时段或发光时段中的第一主电源电压 VDD_1 或第二主电源电压 VDD_2。分压器 112 将第一主电源电压 VDD_1 或第二主电源电压 VDD_2 施加于选通驱动器 104 和数据驱动器 106。

[0048] 图 4 是说明在图 1 中示出的 OLED 装置的驱动定时的时序图。如图 1 和图 4 所示,电压控制信号 VDD_ctrl 在电致发光元件 EL 的非发光时段中具有高逻辑,而在电致发光元件 EL 的发光时段中具有低逻辑。非发光时段大致地划分成第一到第五子时段①~⑤。

[0049] 在图 4 的时序图中示出的扫描信号 Scan 和数据信号 Data 根据图 2 的像素结构而发生变化。这样,扫描信号 Scan 和数据信号 Data 不限于图 4 中所示出的波形。

[0050] 非发光时段的第一子时段①与在电源供应器 110 中产生的并用于驱动电致发光元件 EL 的第一电源电压 EL_VDD 的下降时段相对应。换言之,可以将非发光时段的第一子时段①指定为使电致发光元件 EL 的第一电源电压从高电平变成低电平的时段。在非发光时段的第一子时段①中,可以对诸如图 1 中示出的选通驱动器 104 和数据驱动器 106 的驱动器 IC 进行配置。

[0051] 可以将非发光时段的第二子时段②指定为迫使充入图 2 中示出的像素 120 的电容器 C 中的电压被复位的时段。这样,非发光时段的第二子时段②可与电致发光元件 EL 的第一电源电压 EL_VDD 保持低电平的时段相对应。

[0052] 在非发光时段的第三子时段③中,电致发光元件 EL 的第一电源电压 EL_VDD 接地,而具有高逻辑的扫描信号 Scan 被施加于图 1 中所示的选通线 GL。换言之,可以将非发光时段的第三子时段③指定为感应图 2 的像素 120 中所包括的第一晶体管 M1 的阈值电压 Vth 的时段。

[0053] 在非发光时段的第四子时段④中,在一个水平周期中保持高逻辑的扫描信号 Scan 被施加于选通线 GL,而数据信号 Data 被施加于数据线 DL。同时,电致发光元件 EL 的第一电源电压 EL_VDD 仍然接地。这样,可以将非发光时段的第四子时段④指定为将数据信号 Data 的电压充入图 2 中所示的像素 120 的电容器 C 中的时段。

[0054] 电致发光元件 EL 的第一电源电压 EL_VDD 在非发光时段的第五子时段⑤中上升到高电平。同时,具有低逻辑的扫描信号 Scan 被施加于选通线 GL,而没有数据信号施加于数据线 DL。

[0055] 另一方面,电压控制信号 VDD_ctrl 在非发光时段的第一到第五子时段①~⑤中保持高逻辑。这样,第二开关元件 SW2 接通(或启动)并允许从分压器 112 输出第一主电源电压 VDD_1。因此,选通驱动器 104 和数据驱动器 106 在非发光时段接收从分压器 112 输出的第一主电源电压 VDD_1。

[0056] 可以将非发光时段的第五子时段⑤指定为将充入电源供应器 110 的电容器 C1 中的电压进行放电的时段。非发光时段的第五子时段⑤允许电源供应器 110 和分压器 112 有足够的时间在电致发光元件 EL 从非发光时段变为发光时段之前产生第二主电源电压 VDD_2。

[0057] 电压控制信号 VDD_ctrl 在发光时段具有低逻辑。之后,电致发光元件 EL 的第一电源电压 EL_VDD 具有高电平并使能电致发光元件 EL 以发光。另外,分压器 112 输出将在

发光时段中施加于选通驱动器 104 和数据驱动器 106 的第二主电源电压 VDD₂。

[0058] 第二主电源电压 VDD₂ 的电平比第一主电源电压的电平低。换言之,第二主电源电压 VDD₂ 低于第一主电源电压 VDD₁ 而高于诸如选通驱动器 104 和数据驱动器 106 的驱动器 IC 的逻辑电压(例如,2.8V 的 V_{cc})。结果,可以在最小的电平建立第二主电源电压 VDD₂,这使得诸如选通驱动器 104 和数据驱动器 106 等驱动器 IC 在稍稍超过最小电平的电平保持它们的工作状态。

[0059] 按照该方法,第一主电源电压 VDD₁ 在电致发光元件 EL 的非发光时段中被施加于诸如选通驱动器 104 和数据驱动器 106 的驱动器 IC,而第二主电源电压 VDD₂ 在电致发光元件 EL 的发光时段中被施加于驱动器 IC。这样,在非发光时段中,由第一主电源电压 VDD₁ 正常地驱动选通驱动器 104 和数据驱动器 106。同时,在发光时段中,选通驱动器 104 和数据驱动器 106 仅使用在电压电平低于第一主电源电压 VDD₁ 的第二主电源电压 VDD₂ 来保持它们的工作状态。

[0060] 如上所述,根据本公开的实施方式的 OLED 装置允许在电致发光元件的发光时段中由电平比第一主电源电压 VDD₁ 的电平低的第二主电源电压 VDD₂ 来驱动诸如选通驱动器 104 和数据驱动器 106 的驱动器 IC。因此,与不管发光时段和非发光时段都允许驱动器 IC 由第一主电源电压 VDD₁ 来驱动的相关技术的 OLED 装置相比,本发明的 OLED 装置极大地降低了电能消耗。

[0061] 尽管已经只针对上述实施方式对本公开进行了有限的说明,但本领域的普通技术人员应理解,本公开并不限于这些实施方式,而是在不脱离本公开精神的情况下,可以对这些实施方式进行各种变型或修改。因此,本公开的范围仅由所附权利要求书以及它们的等同物来确定。

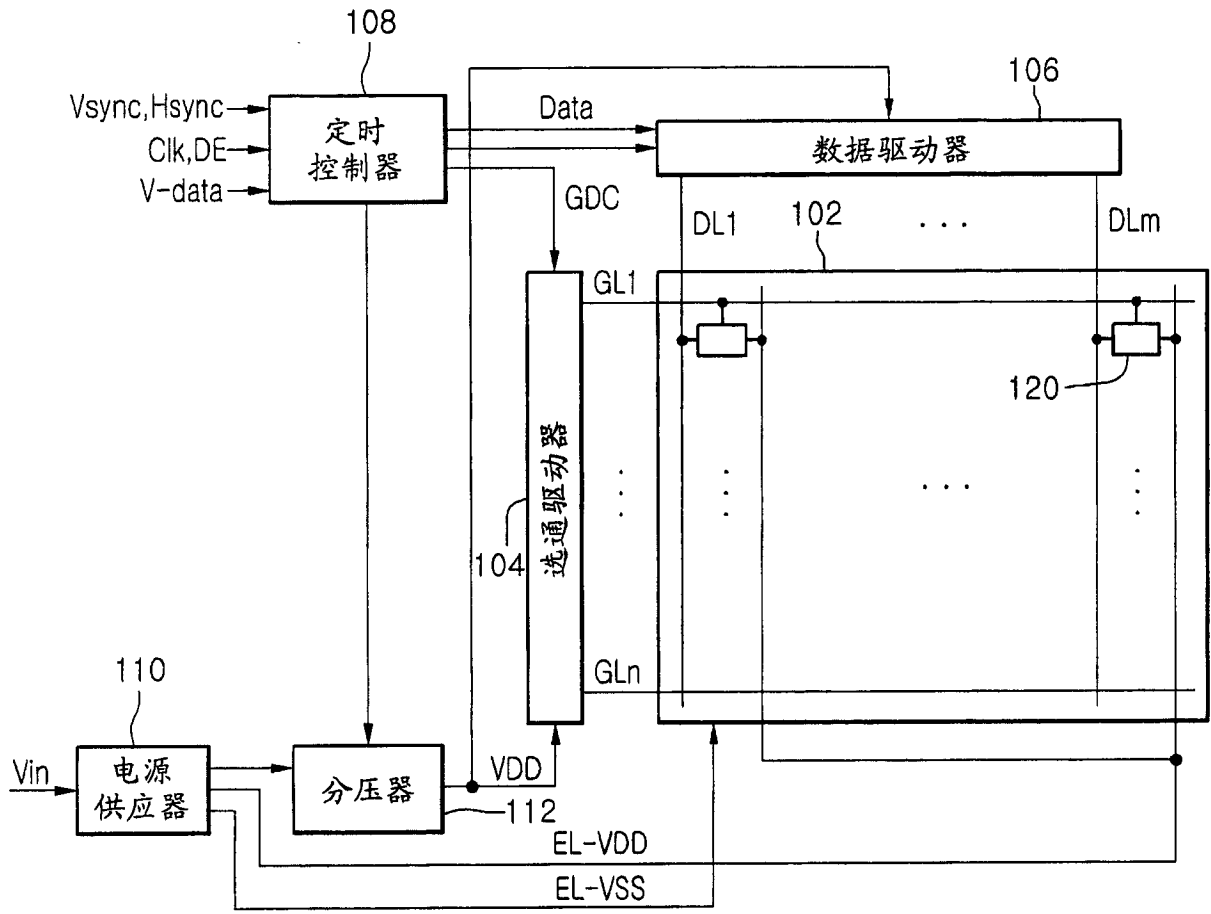


图 1

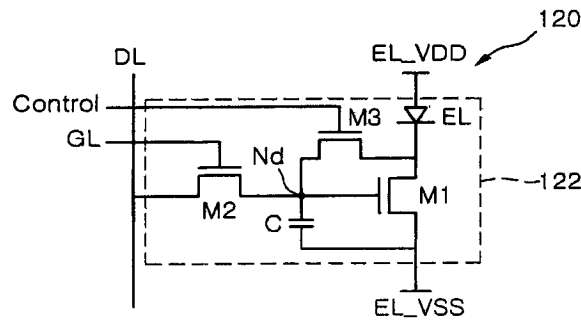


图 2

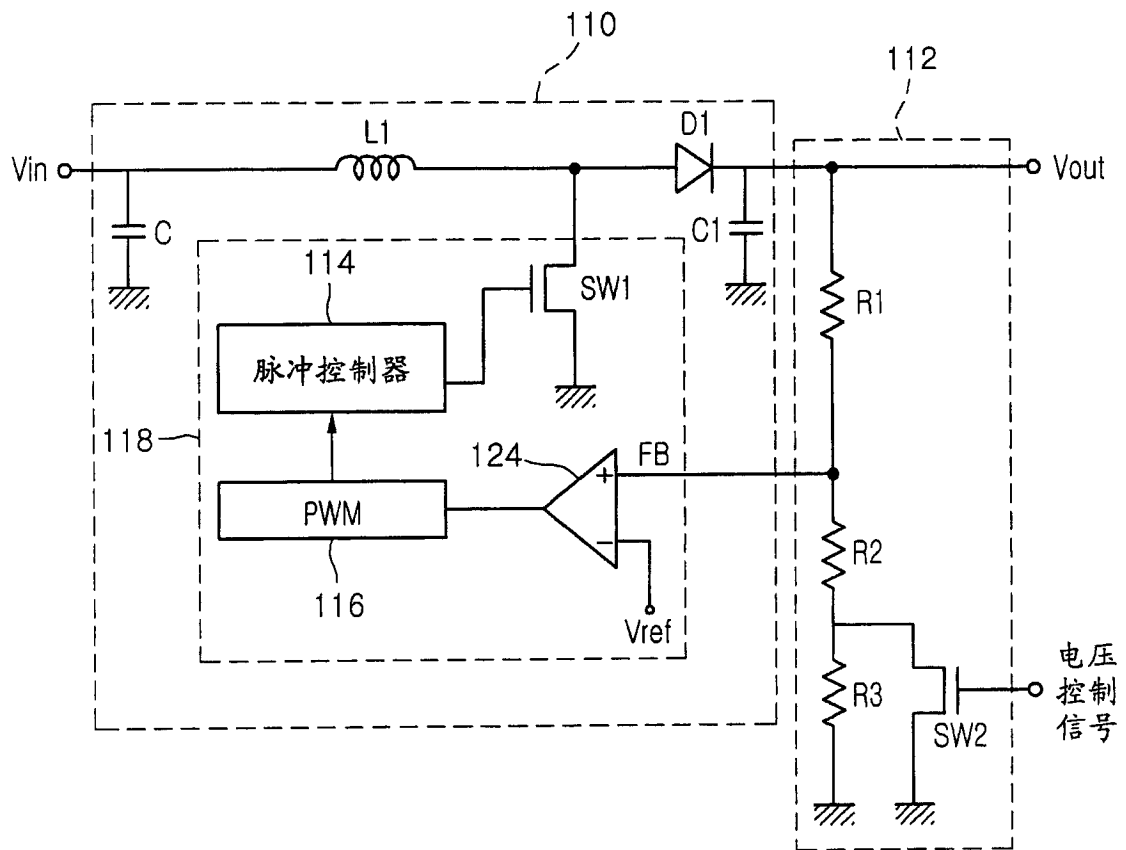


图 3

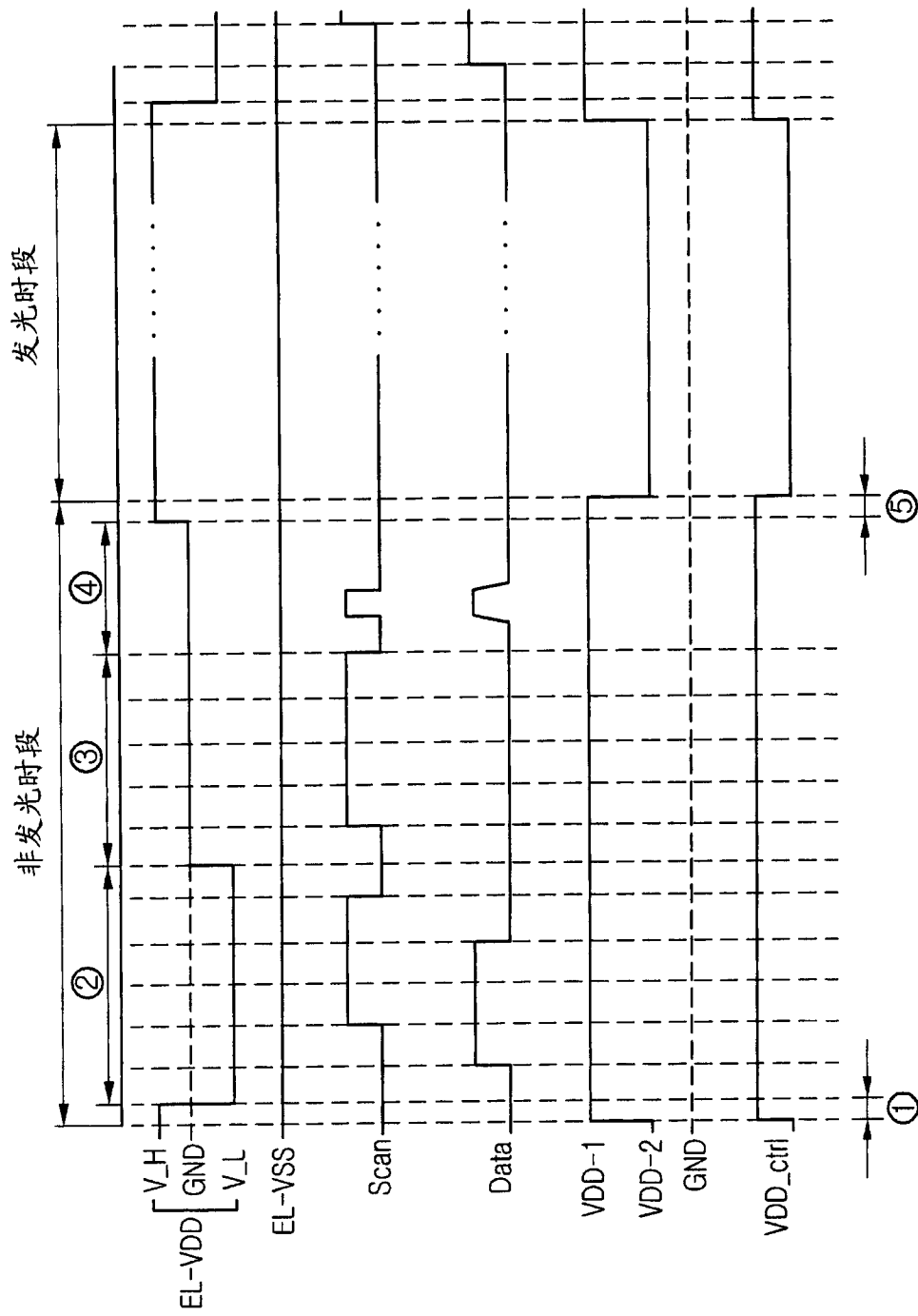


图 4

专利名称(译)	有机电致发光显示装置		
公开(公告)号	CN101739945B	公开(公告)日	2013-02-27
申请号	CN200910176278.3	申请日	2009-09-21
[标]申请(专利权)人(译)	乐金显示有限公司		
申请(专利权)人(译)	乐金显示有限公司		
当前申请(专利权)人(译)	乐金显示有限公司		
[标]发明人	金学洙 禹景敦 洪荣峻		
发明人	金学洙 禹景敦 洪荣峻		
IPC分类号	G09G3/32		
CPC分类号	G09G3/3233 G09G2330/021 G09G2320/043 G09G2330/028 G09G2300/0842 G09G2300/0819		
代理人(译)	李辉		
审查员(译)	高倩倩		
优先权	1020080112410 2008-11-12 KR		
其他公开文献	CN101739945A		
外部链接	Espacenet SIPO		

摘要(译)

本发明公开了一种OLED装置。该OLED装置在电源供应器的输出级中设置有分压器和开关单元，由此把在发光时段中施加于驱动器IC的电源电压VDD的电平降低到在非发光时段中施加于所述驱动器IC的所述电源电压的电平以下。因此，所述OLED装置能够减小电能消耗。

