

[19] 中华人民共和国国家知识产权局



[12] 发明专利说明书

专利号 ZL 200510087801.7

[51] Int. Cl.

H01L 27/32 (2006.01)

H05B 33/04 (2006.01)

H05B 33/12 (2006.01)

H05B 33/02 (2006.01)

[45] 授权公告日 2009年9月9日

[11] 授权公告号 CN 100539175C

[22] 申请日 2005.6.17

[21] 申请号 200510087801.7

[30] 优先权

[32] 2004.6.17 [33] KR [31] 45030/04

[73] 专利权人 三星移动显示器株式会社

地址 韩国京畿道水原市

[72] 发明人 韩东垣 金应珍

[56] 参考文献

US20040051452A1 2004.3.18

KR200257245Y1 2001.12.22

审查员 梁忠益

[74] 专利代理机构 中国专利代理(香港)有限公司

代理人 张雪梅 梁永

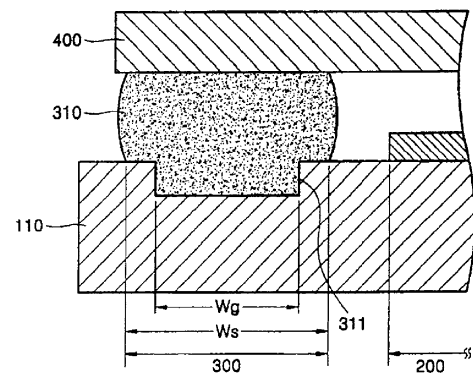
权利要求书 1 页 说明书 8 页 附图 11 页

[54] 发明名称

电致发光显示装置

[57] 摘要

本发明提供一种电致发光显示装置包括：具有显示区域的基板。形成于基板上的衬垫。由可以设置在显示区域外面的密封材料组成的密封部分。可以经密封材料与基板结合至少密封显示区域的密封基板。可以在密封部分下至少部分基板形成的凹状部分。



1. 一种电致发光显示装置，包括：
具有显示区域的基板；
设置在显示区域外部的包括密封材料的密封部分；以及
通过密封材料与基板结合至少密封显示区域的密封基板；
其中凹状部分形成在相应于基板侧的密封部分的位置的至少一部分中，
其中在显示区域上和凹状部分的至少底部表面上设置有密封层。
2. 一种电致发光显示装置，包括：
具有显示区域的基板；
设置在显示区域外部的包括密封材料的密封部分；以及
通过密封材料与基板结合至少密封显示区域的密封基板；
其中凹状部分形成在密封部分下面的至少部分基板中，
其中在显示区域上和凹状部分的至少底部表面上设置有密封层。
3. 如权利要求 2 所述的电致发光显示装置，其中凹状部分的深度大于密封层的厚度。
4. 如权利要求 2 所述的电致发光显示装置，其中凹状部分具有重复的凹进一突出图案。
5. 一种电致发光显示装置，包括：
具有显示区域的基板；
设置在显示区域外部的包括密封材料的密封部分；
通过密封材料与基板结合至少密封显示区域的密封基板；以及
形成在基板上的一个或多个绝缘层；
其中凹状部分形成于密封部分下面的至少部分绝缘层，
其中在显示区域上和凹状部分的至少底部表面上设置有密封层。
6. 如权利要求 5 所述的电致发光显示装置，其中凹状部分的深度大于密封层的厚度。
7. 如权利要求 5 所述的电致发光显示装置，其中凹状部分具有重复的凹进一突出图案。

电致发光显示装置

本申请要求 2004 年 6 月 17 日向韩国知识产权局申请的韩国专利申请 No.10-2004-0045030 的优先权，在此引入全文作为参考。

技术领域

本发明涉及一种电致发光显示装置，特别是，涉及一种具有通过更有效地密封显示区域提高电致发光显示装置的使用寿命的结构的电致发光显示装置。

背景技术

平面显示装置，如液晶显示装置、有机电致发光显示装置和无机电致发光显示装置，根据它们的驱动方法的类型可以是无源矩阵（PM）平板显示装置和有源矩阵（AM）平板显示装置。PM 平板显示装置具有成列排列的阳极和成行排列的阴极。行驱动电路提供扫描信号到阴极以及在每次仅驱动一行。列驱动电路驱动全部列中的一列，从而输入数据信号到像素。另一方面，AM 平板显示装置使用薄膜晶体管（TFT）控制输入到每个像素的信号以及它适合处理大量的信号。因此，AM 平板显示装置广泛地应用到活动图像的显示。

有机电致发光显示装置具有设置在阳极和阴极之间由有机化合物组成的有机发光层。当在阳极和阴极之间施加一电势差，从阳极注入的空穴经由空穴传输层移往有机发光层以及从阴极注入的电子经由电子传输层移往有机发光层。在有机发光层中，空穴和电子复合产生激子（excitons）。当激子从激发态降落到基态时，有机发光层中的荧光分子发射光，从而形成图像。全色有机电致发光显示装置包括发射三种不同颜色的光的像素，如红（R）、绿（G）和蓝（B）。

日本专利公开号 No.2004-055365 公开了一种电致发光显示装置，其具有应力缓冲层以防止由干燥剂层和密封玻璃基板之间的热膨胀系数不同所引起的干燥剂层的损坏。

日本专利公开号 No.2002-299043 公开了一种有机电致发光显示装置的密封结构，其中通过光固化树脂接合基板和密封元件以密封有机发光元件。使用玻璃密封元件以克服使用金属密封元件时在制备过程中可能产生的问题。

然而，在上述的常规方法中，基板和密封元件通过密封材料例如粘接剂筒

单结合。电致发光显示装置因为氧和湿气的渗入而变坏，相当大部分是由于通过作为密封材料的粘接剂、基板和密封元件之间的界面的渗入导致的。因此，前述的公开文献并没有着眼或解决这些问题。

发明内容

本发明提供一种电致发光显示装置，该电致发光显示装置具有通过更有效的密封提高其使用寿命的结构。

本发明的一个实施例提供了一种包括具有显示区域的基板的电致发光显示装置。可以在基板上形成衬垫部。由密封材料组成的密封部分被布置在显示区域的外面。密封基板可以经密封材料与基板结合至少密封显示区域。在密封部分下面的至少部分基板中可以形成凹状部分。

本发明的另一个实施例提供了一种包括具有显示区域的基板的电致发光显示装置。可以在基板上形成衬垫部分。由密封材料组成的密封部分被布置在显示区域的外面。密封基板可以经密封材料与基板结合至少密封显示区域。在基板上会形成一个或多个绝缘层。在密封部分下面的至少部分绝缘层中可以形成凹状部分。

附图说明

本发明上述或另外的特征和优点将通过结合附图对具体实施例的描述变得更加清楚。

图 1A 是根据本发明的一个具体实施例的有机电致发光显示装置的透视示意图。

图 1B 是图 1A 所示显示装置的像素的平面示意图。

图 1C 是沿图 1B 的 I—I 线的截面示意图。

图 2A 和图 2B 是根据本发明的具体实施例具有凹形部分的有机电致发光显示装置的平面示意图。

图 2C 和图 2D 是根据本发明的具体实施例沿图 2B 的 II—II 线的截面图。

图 3A、图 3B 和图 3C 是根据本发明的另一具体实施例的有机电致发光显示装置的部分截面示意图。

图 4A、图 4B 和图 4C 是根据本发明的具体实施例具有密封层的有机电致发光显示装置的图解制备过程的平面图。

图 4D 是沿图 4C 的 III—III 线的截面示意图。

图 5A、图 5B 和图 5C 是根据本发明的另一具体实施例的有机电致发光显示装置的部分截面示意图。

具体实施方式

图 1A 是根据本发明的原理制造的电致发光显示装置的透视示意图。由一个或多个像素组成的显示区域 200 形成在基板 110 的表面上，以及由至少一端构成的衬垫部分 600 设置在基板 110 上靠近显示区域 200 的边缘。密封部分 300（图 2A）设置在显示区域 200 和衬垫部分 600 之间，其通过密封材料 310 至少密封与基板 110 结合的显示区域 200。

为显示区域 200 提供电信号的电元件，例如，垂直 / 水平驱动电路如传输扫描信号和 / 或数据信号到显示区域 200 的像素的扫描驱动器 / 数据驱动器，可以被放置到显示区域 200 和密封部分 300 之间的密封区域。电元件也可以设置在密封部分 300 的外面，如图 1A 中所示的水平驱动电路 500。垂直 / 水平驱动电路 500 可以有各种各样的构造。例如，垂直 / 水平驱动电路 500 可以具有 COG 形式或包含通过 FPC 的外部电元件，等等。

图 1B 是图 1A 所示的像素 A 的放大示意图。尽管图 1B 中示出了像素具有两个顶栅型薄膜晶体管和一个电容器，但这只是为了说明，本发明不限于此。

决定是否选择该像素的第一薄膜晶体管 TFT1 的栅电极 55 从提供扫描信号的扫描线延伸。当电信号如扫描信号提供给扫描线时，经数据线输入的数据信号经由第一薄膜晶体管 TFT1 的半导体有源层 53 从第一薄膜晶体管 TFT1 的源电极 57a 传输到第一薄膜晶体管 TFT1 的漏电极 57b。

第一薄膜晶体管 TFT1 的漏电极 57b 的延长部分 57c 连接到电容器的第一电极 58a 的末端。电容器第一电极 58a 的另一端形成作为驱动 TFT 的第二薄膜晶体管 TFT2 的栅电极 150（图 1C），电容器的第二电极 58b 被电连接到与驱动电源供给线（未示出）连通的驱动线 31。

图 1C 是沿图 1B 的 I-I 线的部分截面图。沿 I-I 线的附图标记“a”、“b”、“c”、“d”和“e”所示的部分是设置第二薄膜晶体管 TFT2 的部分的截面图以及由附图标记“e”和“f”所表示的部分为像素开口（pixel opening）194。另，由附图标记“g”和“h”表示的部分为驱动线 31 的截面。第二薄膜晶体管 TFT2 包括形成在缓冲层 120 上的半导体有源层 130，该缓冲层形成于基板 110 的表面上。半导体有源层 130 可以是非晶硅层或多晶硅层。尽管图 1C 中未示

出, 半导体有源层 130 由掺杂有 N+型或 P+型掺杂剂的源极和漏极区域以及沟道区域组成。半导体有源层 130 可以有不同的构造以及可以, 例如, 由有机半导体组成。

TFT2 的栅电极 150 设置在半导体有源层 130 上, 以及为了邻近层的紧密粘接, 层叠层的平表面且便于加工, TFT2 的栅电极 150 可由例如 MoW、Al/Cu 等组成, 但不限于这些材料。

栅绝缘层 140 可插入到栅电极 150 和半导体有源层 130 之间以使它们绝缘。作为绝缘层的中间层 160 可在栅电极 150 和栅绝缘层 140 上形成为单层或多层, 以及 TFT2 源电极和漏电极 170a 和 170b 形成在其上。源电极和漏电极 170a 和 170b 可包括金属, 如 MoW, 并且之后可进行热处理以便与半导体有源层 130 形成平滑的欧姆接触。

用于保护和 / 或平面化的包括钝化层和 / 或平面化层的保护层 180 形成在源电极和漏电极 170a 和 170b 上并且第一电极层 190 形成在保护层上。第一电极层 190 通过形成在保护层 180 中的通道 181 与源电极和漏电极 170a 和 170b 电连接。第一电极层 190 可以有各种各样的形式。例如, 为了得到底部发射显示装置, 第一电极层 190 可以是由铟锡氧化物 (ITO) 组成的透明电极等, 以及为了得到顶部发射显示装置, 第一电极层 190 可以是由 Al/Ca 组成的反射电极和由 ITO 组成的透明电极等。尽管第一电极层 190 可以作为阳极, 但是本发明不限于此且可以有各种各样的构造。例如, 第一电极层也可以作为阴极。

同时, 保护层 180 可以有各种各样的构造。例如, 保护层 180 可以包含无机或有机化合物, 可以在 SiN_x 层上形成为包括有机化合物的单层或双层, 如苯并环丁烯 (BCB) 或丙烯。

限定除了与第一电极层 190 相对应的像素开口 194 的像素的像素限定层 191 形成于保护层 180 上。包括发射层的有机电致发光层 192 设置在开口 194 内的第一电极层 190 的表面上。

有机电致发光层 192 可以包括低分子量或高分子量的有机膜。低分子量有机膜可以是空穴注入层 (HIL), 空穴传输层 (HTL), 有机发光层 (EML), 电子传输层 (ETL), 电子注入层 (EIL) 等等, 层叠为单一或复合结构。有机电致发光层 192 可以包括有机材料如铜酞菁 (CuPc)、N,N'-双(1-萘基)-N,N'-二苯基-联苯胺 (N,N'-di(naphthalene-1-yl)-N,N'-diphenyl-benzidine (NPB))、或

三-8-羟基喹啉铝 (Alq3)。低分子量有机膜通过真空蒸镀形成。

高分子量有机膜可以是包括 PEDOT 的 HTL 以及包括高分子量有机材料的 EML, 如基于聚亚苯基亚乙烯基 (PPV) 的或基于聚芴的材料。高分子量有机膜可以用丝网印刷或墨喷式印刷方法形成。

作为阴极的第二电极层 210 沉积在有机电致发光部分 192 的整个表面上。第二电极层 210 不只限于整个表面沉积形式, 并根据显示装置的发射方法可以包括 Al/Ca, ITO, Mg-Ag 等。另, 第二电极层 210 可以有多层结构以及可以进一步包括包含碱金属或碱土金属氟化物的层, 如 LiF。

根据本发明具体实施例的有机电致发光显示装置可至少在相应于基板上的显示区域外的密封部分的部分中具有凹状部分, 以防止水汽和氧通过密封部分的边界表面渗入。

图 2A 和图 2B 示出了根据本发明的具体实施例具有凹状部分的有机电致发光显示装置的平面示意图。有机电致发光显示装置的局部, 如密封材料 310 和密封基板 400, 为了容易说明将其省略。凹状部分 311 至少形成于基板 110 上的显示区域 200 外的密封部分 300 的一部分中。凹状部分 311 可以如图 2A 所示不连续地形成在显示区域 200 的外部, 或可以如图 2B 所示形成闭合曲线以更好地防止氧和水汽渗入密封区域。

图 2C 和图 2D 是沿图 2B 的 II-II 线的截面图, 其中示出了根据本发明具体实施例的凹状部分的可能结构。参照图 2C, 凹状部分 311 形成在基板 110 的表面中。凹状部分 311 可以在基板 110 上通过例如蚀刻、激光刻蚀等形成。

基板 110 和密封基板 400 通过密封部分 300 的密封材料 310 密封。密封部分 300 的密封材料 310 填充凹状部分 311。凹状部分 311 的宽 W_g 可以等于密封部分 300 的宽 W_s 。然而, 由于大多数水汽和/或氧是通过基板 110 和密封材料 310 之间的界面渗入密封区域的, 因此最好改变水汽渗入 / 氧渗入的路线的方向, 如果可能, 通过设置凹状部分 311 的宽 W_g 小于密封部分 300 的宽 W_s 以使密封材料 310 更好地防止水汽和 / 或氧的渗入。

根据本发明的另一具体实施例, 凹状部分具有重复的凹进-突出图案。在图 2D 中, 凹状部分 311 由多个凹进部分 311a、311b 和 311c 组成。凹进部分 311a、311b 和 311c 可以有不同尺寸, 但是为了加工方便最好具有相同的尺寸。当凹进部分的数目增加时, 密封部分 310 的密封材料 311 和基板 110 之间的接触

面积增加。然而，对密封部分 310 的最小宽度有限制。过分减小凹进部分 311a、311b 和 311c 的宽度可能由于保留在凹进部分 311a、311b 和 311c 中的气体或密封材料的粘性导致凹进部分 311a、311b 和 311c 填充不充分，从而不能形成有效的密封结构。凹状部分 311 可以设置在显示区域 200 和衬垫部分 600（图 2B）之间，以及当电连接到显示区域的布线通过凹状部分 311 时可能出现的断开可能引起故障发生。考虑到这些可能性，凹状部分 311 应该有适当的宽度和深度。

根据本发明的另一实施例，形成在基板上的凹状部分 311 可包括至少一个形成在基板表面上的绝缘层。参照图 3A，TFT 的缓冲层 120（图 1C）延伸到基板 110 表面上的密封部分 300。用于使半导体有源层 130 与栅电极 150 绝缘的栅绝缘层 140 形成在缓冲层 120 的表面上。另，用于使栅电极 150 和源 / 漏电极 170 绝缘的中间层 160 设置在栅绝缘层 140 的表面上并且保护层 180 设置在其上。

凹状部分 311 可以如图 3A 所示仅延伸通过保护层 180 或可以如图 3B 所示延伸通过整个下部绝缘层。与前述实施例相同，在本实施例中，凹状部分 311 的宽 W_g 小于设置密封材料 311 于其中的密封部分 300 的宽 W_s 。

凹状部分 311 具有重复的凹进—突出形状。参照图 3C，具有重复的凹进—突出形状的凹状部分 311 包括多个凹进部分 311a、311b 和 311c。凹进部分可以有不同尺寸，但是为了加工方便最好具有相同的尺寸。尽管如图 3C 所示凹状部分 311 由 3 个凹进部分 311a、311b 和 311c 组成，但是凹进部分的数目不限于此。与前述实施例相同，凹进部分的数目和宽度能根据有机电致发光显示装置的设计规格作适当的选择。

另外，凹状部分可以选择性地至少形成在与基板表面上密封部分相应的位置中形成的至少一个或多个绝缘层的一部分中。换句话说，如图 3C 所示，凹状部分 311 可以选择性地形成在与基板 110 表面上形成的绝缘层 120、140、160、180 中的一个或多个绝缘层 140、160 中密封部分 300 相应的位置中。然而，与图 3A 相同，凹状部分 311 的宽 W_g 小于密封部分 300 的宽 W_s 。

根据本发明的有机电致发光显示装置可以进一步包括显示区域的表面上的密封层以确保显示区域的密封。图 4A、图 4B 和图 4C 是说明形成密封层的方法的平面示意图。首先，参照图 4A，遮盖层 500'、600' 形成在其中垂直 / 水

平驱动电路 500 和衬垫部分 600 设置在基板 110 的表面的部分中。遮盖层 500'、600' 可包括粘贴胶带。可选的, 当显示区域 200 包括具有 EML 和一个或多个有机化合物层的有机电致发光部分时, 有机电致发光部分的有机化合物层可被用作遮盖层 500'、600'。然后, 参照图 4B, 密封层 220 形成在包括显示区域 200 和遮盖层 500'、600' 的最终产品的整个表面上。密封层 220 可以通过沉积绝缘材料如 SiO_2 或 SiN_x 形成。参照图 4C, 形成密封层 220 后将密封材料 310 应用到密封部分 300, 从而将密封基板 400 和基板 110 连接起来。然后, 移除遮盖层 500'、600' 以及进行清洗处理以暴露出其上将设置垂直 / 水平驱动电路部分 500 的部分和其上将设置衬垫部分 600 的部分。例如, 水平驱动电路 500 可用 COG 方法设置。除上述方法之外密封层的设置还可以用其它多种方法形成。

图 4D 是沿图 4C 的 III-III 线的部分截面示意图。参照图 4D, 覆盖显示区域 200 的密封层 220 插入在密封材料 310 和形成在保护层 180 中的凹状部分 311 之间。通过这种结构, 由于显示区域 200 没有任何部分接触密封区域因此被更好地密封。

图 5A、图 5B、图 5C 和图 5D 示意性地示出了具有密封层、从而提高了显示区域的密封结构的有机电致发光显示装置的部分截面示意图。图 5A 所示为其中凹状部分 311 形成在基板 110 中的有机电致发光显示装置。在这个实施例中, 密封层 220 至少覆盖显示区域 200 的整个表面并且密封层 220 的一部分至少设置在凹状部分 311 的底部表面。为了更有效地防止水汽和氧通过密封材料 310 和密封层 220 之间和 / 或通过密封层 220 渗入, 沿着水汽渗入 / 氧渗入路线的表面可以不连续地形成。参照图 5A, 与密封材料 310 接触的密封层 220 可以通过在基板 110 上形成深度 d_g 大于密封层 220 的厚度 t_p 的凹状部分 311 的方式不连续形成。

图 5B 所示为有机电致发光显示装置, 其中凹状部分 311 扩展到包括形成在基板 110 上的缓冲层的一个或多个绝缘层 120、140、160、180 中。在这种情况下, 密封层 220 覆盖显示区域 200 的整个表面且至少设置在凹状部分 311 的底部表面上。凹状部分 311 的深度 d_g 可大于密封层 220 的厚度 t_p 。

图 5C 所示为有机电致发光显示装置, 其中凹状部分 311 具有重复的凹进一突出图案。在该实例中, 密封层 220 覆盖显示区域 200 的整个表面且至少设

置在凹状部分 311 的底部表面上，也就是，凹进部分 311a、311b 和 311c 的底部表面上。凹状部分 311 的凹进部分 311a、311b 和 311c 的深度 d_g 可大于密封层 220 的厚度 t_p 。

另外，凹状部分可以选择性地形成在形成于基板表面上的一个或多个绝缘层的至少一部分中的相应于密封部分的位置。换句话说，如图 5C 所示，凹状部分可以选择性地形成在形成于基板 110 表面上的绝缘层 120、140、160、180 中的一个或多个绝缘层 140、160 中相应于密封部分 300 的位置。然而，与图 5A 所示有机电致发光显示装置相同，与密封材料 310 接触的密封层 220 可以通过在基板 210 中形成深度 d_g 大于密封层 220 的厚度 t_p 的凹状部分 311 的方式不连续地形成。

上述的实施例只是出于说明目的而本发明不限于此范围。尽管上述实施例描述了 AM 有机电致发光显示装置，但本发明也能应用于无机电致发光显示装置和 PM 有机电致发光显示装置。

根据本发明的原理所制造的 EL 显示装置，可获得如下效果。首先，形成在基板上密封部分中的凹状部分增加了水汽和氧进入密封区域必须经过的路程，以致于更有效地防止了水汽渗入和氧渗入。这极大地增加了密封区域的使用寿命以及延长了有机电致发光显示装置的使用寿命。第二，凹状部分可以形成在密封材料中，因此增加了基板和密封基板之间的结合力。第三，凹状部分可以有重复的凹进—突出图案以增加密封的寿命以及基板和密封基板之间的结合力。第四，凹状部分可以形成闭合曲线形状以有效地密封显示区域。第五，密封层可以覆盖显示区域的整个表面以更好地密封显示区域。凹状部分的深度可以大于密封层的厚度以更好地防止水汽和氧通过密封层和密封材料之间的界面渗入。

本发明已经参照示例性的实施例作了详细的展示和描述，本领域普通技术人员容易理解，没有脱离本发明思想和精神的对形式和细节的各种各样的改变都落入权利要求的范围内。

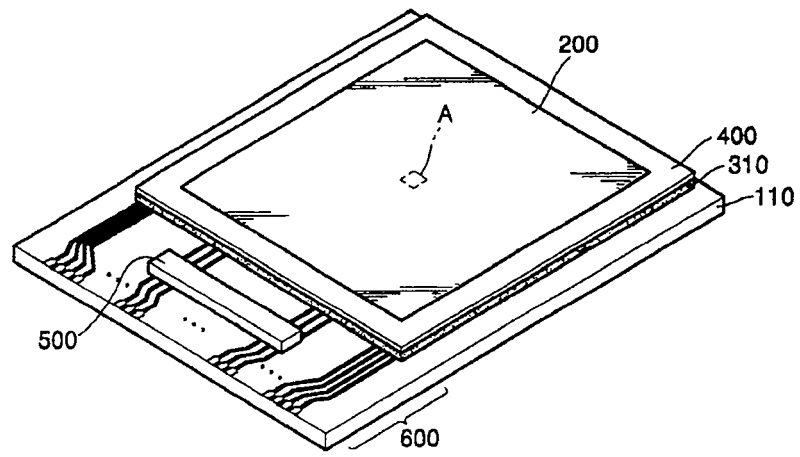


图 1A

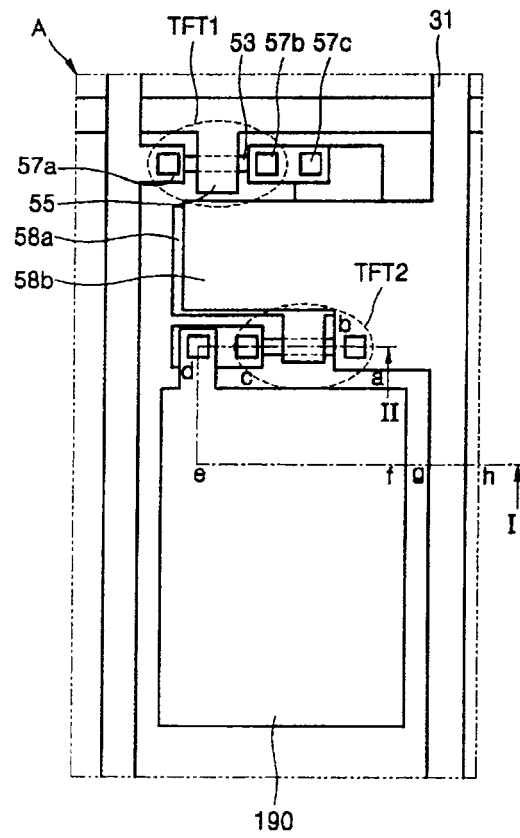


图 1B

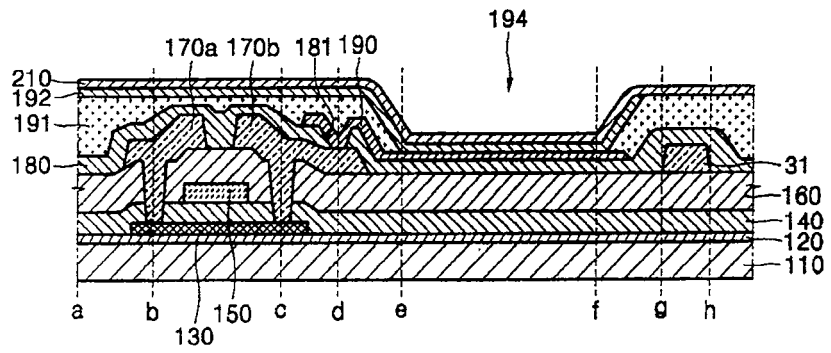


图 1C

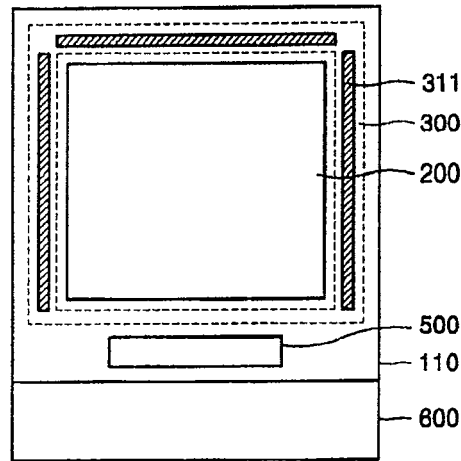


图 2A

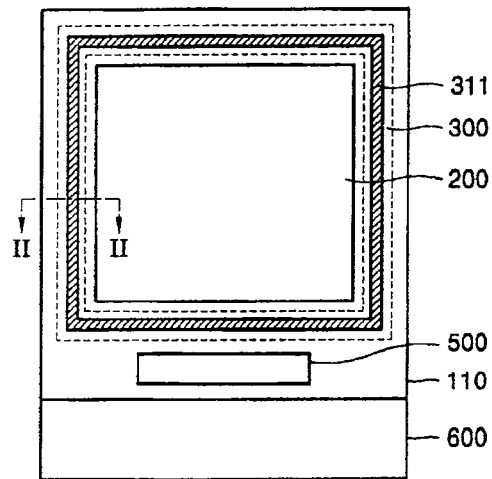


图 2B

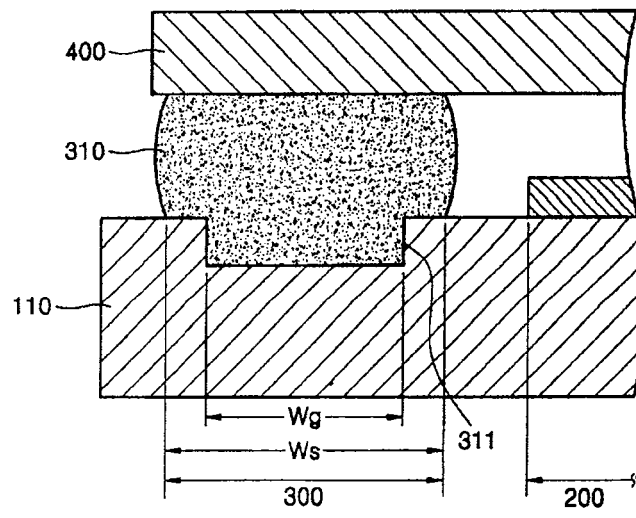


图 2C

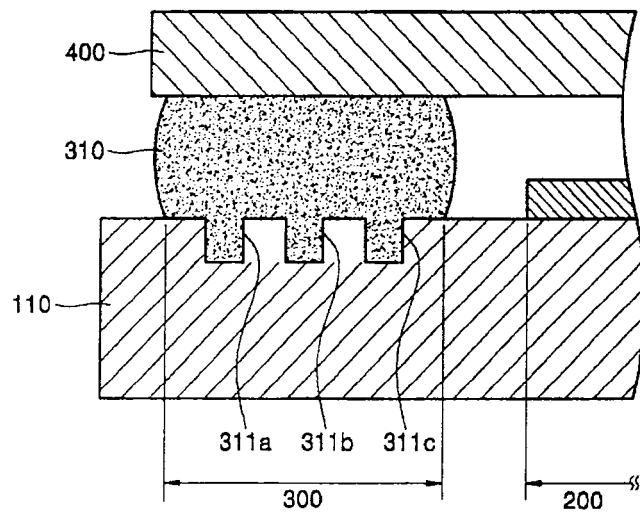


图 2D

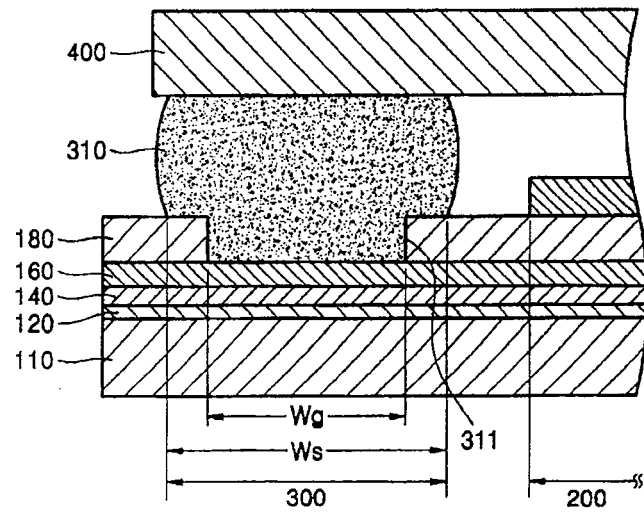


图 3A

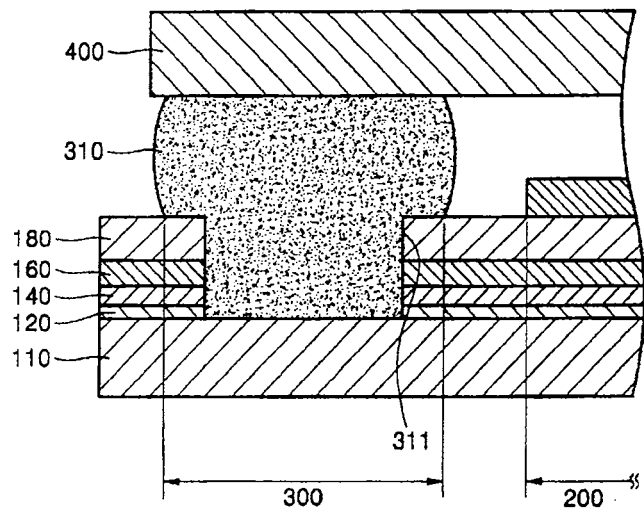


图 3B

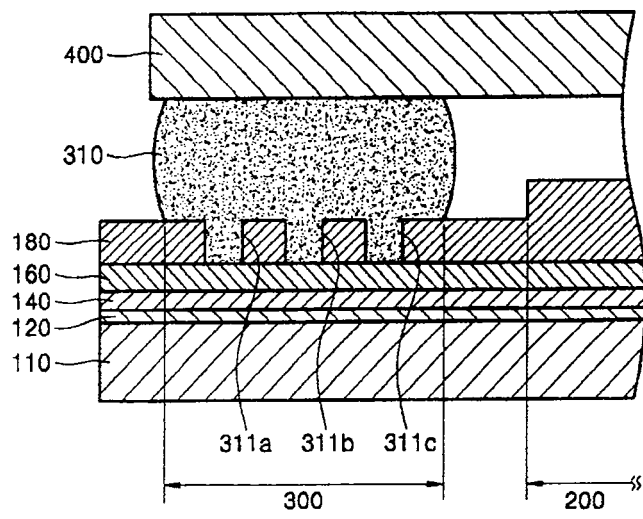


图 3C

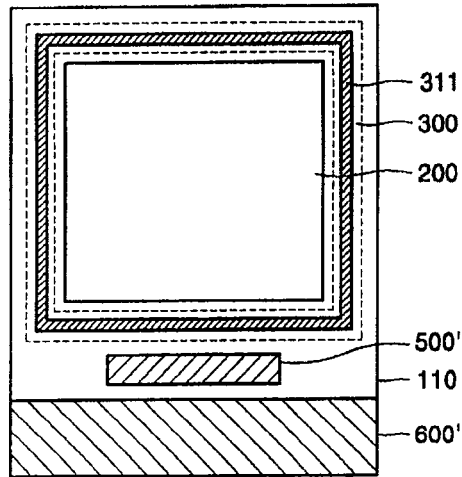


图 4A

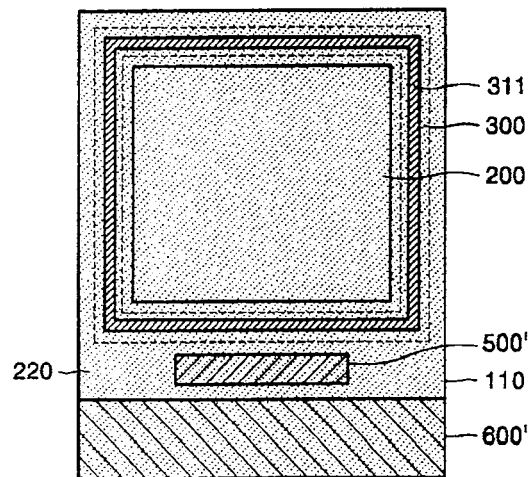


图 4B

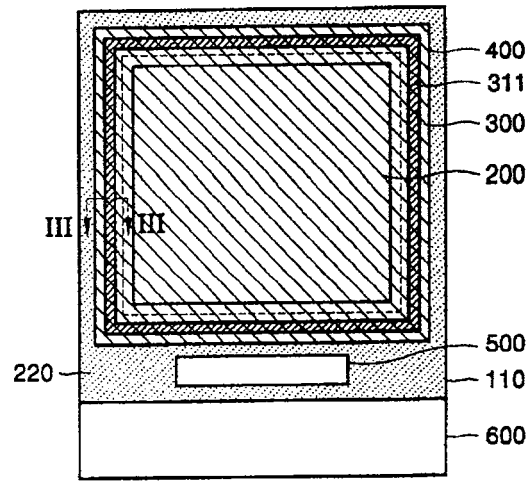


图 4C

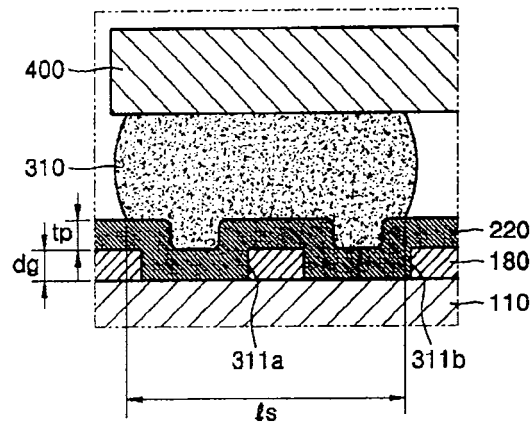


图 4D

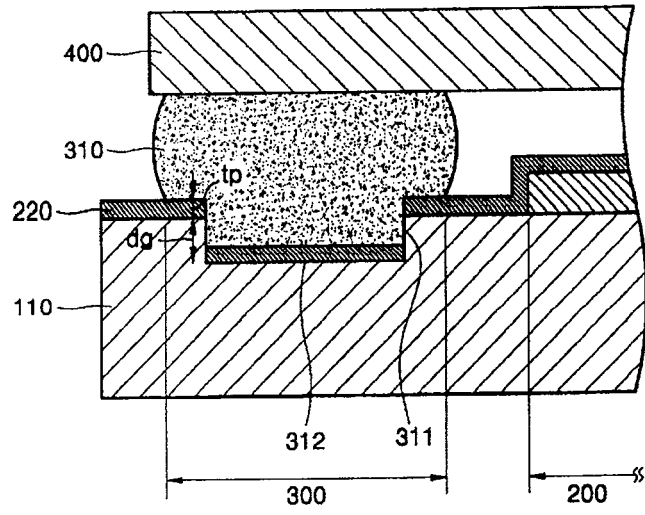


图 5A

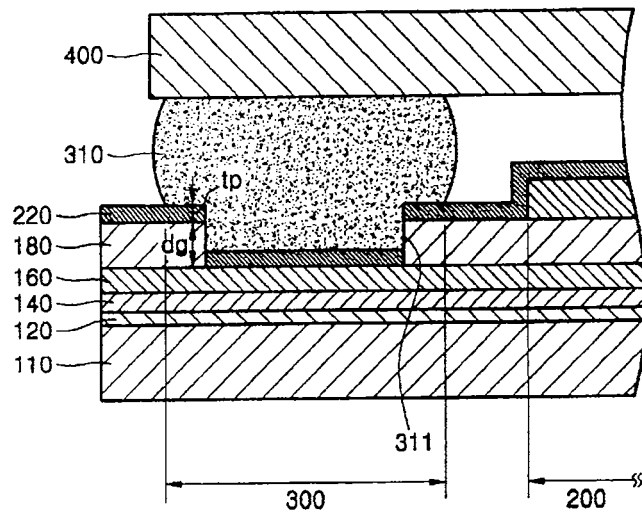


图 5B

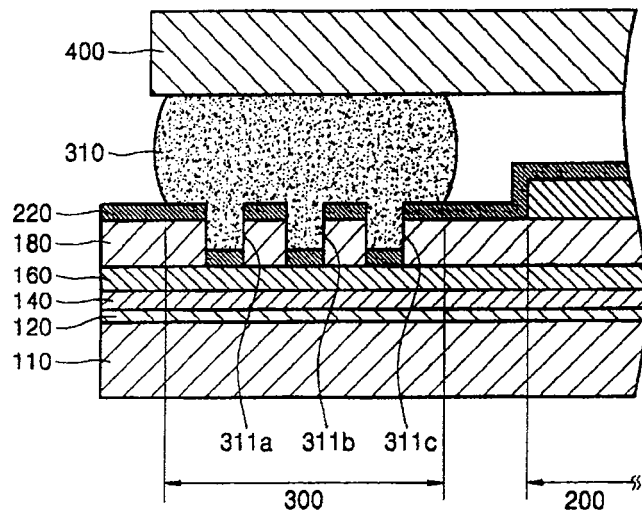


图 5C

专利名称(译)	电致发光显示装置		
公开(公告)号	CN100539175C	公开(公告)日	2009-09-09
申请号	CN200510087801.7	申请日	2005-06-17
[标]申请(专利权)人(译)	三星斯笛爱股份有限公司		
申请(专利权)人(译)	三星SDI株式会社		
当前申请(专利权)人(译)	三星移动显示器株式会社		
[标]发明人	韩东垣 金应珍		
发明人	韩东垣 金应珍		
IPC分类号	H01L27/32 H05B33/04 H05B33/12 H05B33/02 H01L51/52		
CPC分类号	H01L27/3244 H05B33/04 H01L51/5237 H01L51/524 H01L51/5246		
代理人(译)	张雪梅 梁永		
优先权	1020040045030 2004-06-17 KR		
其他公开文献	CN1710999A		
外部链接	Espacenet SIPO		

摘要(译)

本发明提供一种电致发光显示装置包括：具有显示区域的基板。形成于基板上的衬垫。由可以设置在显示区域外面的密封材料组成的密封部分。可以经密封材料与基板结合至少密封显示区域的密封基板。可以在密封部分下至少部分基板形成的凹状部分。

