

[19] 中华人民共和国国家知识产权局

[51] Int. Cl.
H01L 27/32 (2006.01)
H01L 51/50 (2006.01)



[12] 发明专利说明书

专利号 ZL 200380102383.3

[45] 授权公告日 2009年6月3日

[11] 授权公告号 CN 100495720C

[22] 申请日 2003.10.9

[21] 申请号 200380102383.3

[30] 优先权

[32] 2002.10.30 [33] JP [31] 315328/2002

[86] 国际申请 PCT/JP2003/012978 2003.10.9

[87] 国际公布 WO2004/040945 英 2004.5.13

[85] 进入国家阶段日期 2005.4.29

[73] 专利权人 佳能株式会社

地址 日本东京

[72] 发明人 近藤茂树 水谷英正 伏见正弘

三浦圣志 森山考志

[56] 参考文献

CN1284694A 2001.2.21

JP2002-148287A 2001.5.29

JP2000-277253A 2000.10.6

US20010054867A1 2001.12.27

CN1347269A 2002.5.1

US5686360A 1997.11.11

审查员 潘光虎

[74] 专利代理机构 中国国际贸易促进委员会专利
商标事务所

代理人 李春晖

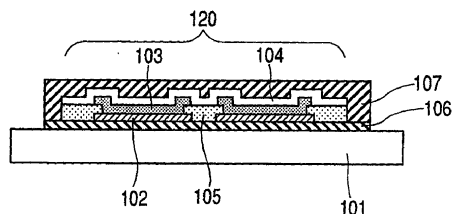
权利要求书 1 页 说明书 8 页 附图 2 页

[54] 发明名称

显示装置

[57] 摘要

本发明涉及显示装置。在具有通过设置多个有机发光元件比如有机 EL 元件而形成的显示区的显示装置中，可以防止水渗入显示区，以抑制在长时间驱动时显示性能的退化，从而改善长期可靠性。提供了一种显示装置，其包括具有设置在衬底 (101) 上的多个有机发光元件的显示区 (120)，每一个所述有机发光元件具有有机层 (103)，该有机层包括夹在阳极和阴极 (102、104) 之间的发光层，其中，所述显示区 (120) 形成在设置在所述衬底 (101) 上的第一绝缘保护层 (106) 上，所述显示区 (120) 的与衬底 (101) 一侧相反的一侧的表面以及所述显示区 (120) 的整个外围被一个绝缘保护膜 (107) 所覆盖。



1. 一种显示装置，依次包括：

(a) 衬底；

(b) 第一绝缘保护层；

(c) 显示区，所述显示区包括多个有机场致发光元件，并且在相邻的有机场致发光元件之间包括元件隔离部分，每一个所述有机场致发光元件从第一绝缘保护层开始依次包括：(i) 像素电极，(ii) 有机层，以及(iii) 对电极，所述像素电极和对电极夹着所述有机层，其中，所述元件隔离部分覆盖像素电极的一部分，所述元件隔离部分包含树脂材料，且至少在所述元件隔离部分和所述有机层之间设置元件隔离部分覆盖层；以及

(d) 绝缘保护膜，所述绝缘保护膜覆盖有机场致发光元件，其中，所述有机场致发光元件由第一绝缘保护层和绝缘保护膜包围。

2. 如权利要求 1 所述的显示装置，其中，所述绝缘保护膜的一端与第一绝缘保护层相接触。

3. 如权利要求 1 所述的显示装置，其中，第一绝缘保护层与像素电极相接触。

4. 如权利要求 1 所述的显示装置，其中，第一绝缘保护层不设置在衬底的边缘上。

5. 如权利要求 1 所述的显示装置，其中，所述绝缘保护膜被设置为延伸到第一绝缘保护层的外部。

6. 如权利要求 1 所述的显示装置，其中，所述有机场致发光元件连接到薄膜晶体管。

7. 如权利要求 1 所述的显示装置，其中，所述对电极是氧化锡铟。

8. 如权利要求 1 所述的显示装置，其中，所述元件隔离部分是聚酰亚胺或丙烯酸树脂。

9. 如权利要求 1 所述的显示装置，还包括在衬底和第一绝缘保护层之间的平坦化绝缘膜和第二绝缘保护层。

显示装置

技术领域

本发明涉及显示装置，尤其是使用有机发光元件比如有机场致发光元件作为显示元件的显示装置，其适合用于有源矩阵有机场致发光显示器或者类似显示器。

背景技术

使用有机材料的场致发光（以下称 EL）特性的有机场致发光元件是通过在阳极和阴极之间堆叠有机层，也就是有机载体传输层和有机发光层而形成的。其作为能够在低压直流驱动下发射高亮度光的发光元件，已经吸引了人们的注意。

在使用上述有机 EL 元件的显示装置中，考虑到其高图像质量和长寿命特性，已经有人在特别积极地开发用薄膜晶体管（以后称为 TFT）驱动像素的有机 EL 元件的有源矩阵显示装置。

图 5 是有源矩阵有机 EL 显示装置的示意透视图。显示像素 502 以矩阵形式布置在衬底 501 上，并包含用于驱动每一个像素的 EL 元件的像素电路。在像素阵列的外围，还包含用于驱动每一像素的驱动电路 503。这些电路由 TFT 和布线构成，并通过接受驱动的外部引线端子 504 连接到外部电路。通常，像素部分 502 和驱动电路 503 的上表面被密封件 505 比如用粘合剂 506 被粘合到衬底 501 上的玻璃或者金属板覆盖，以保持一定的机械强度。

在这样构成的显示装置中，提供了一个平坦化绝缘膜，覆盖设置在衬底上的 TFT 和布线，在该平坦化绝缘膜上设置有机 EL 元件。所述有机 EL 元件和布线通过在所述平坦化绝缘膜中形成的接触孔相互连接。

作为平坦化绝缘膜的一个例子，可以使用如日本专利申请公开说明书 No. H10-189252（专利文献 1）所述通过旋涂工艺涂覆树脂材料比如聚酰亚胺而形成的平坦化绝缘膜。

但是，使用这种器件，存在下述问题。

那就是，通过涂覆比如旋涂形成的平坦化绝缘膜具有高的吸水性，因为其主要是由有机材料组成的，或者包含有机材料。例如，通过涂覆市场上可购得的涂覆液而形成的聚酰亚胺薄膜的吸水系数高达1%到3%。由于用作显示元件的有机EL元件的发光部分是由有机材料制成的，由于吸水，其中容易发生诸如发光强度下降或者驱动电压下降之类的缺点。因此，在具有高吸水性的材料被用作如上所述的平坦化绝缘膜的情况下，从平坦化绝缘膜逐渐释放的水分严重地影响显示元件的显示性能，导致不能使显示装置具有长期的可靠性。由于吸水而导致显示元件退化的情况甚至在制造显示装置的工艺期间也会发生，因此，平坦化绝缘膜释放的水也是造成显示装置的合格率降低的原因之一。

为了解决上述问题，例如在日本专利申请公开说明书 No. 2001-356711（专利文献2）中公开了一种方案，其中，在平坦化绝缘层6a的表面上形成一个由无机材料制成的镀层6b，作为阻挡从构成平坦化绝缘层6a的有机材料释放的水以及其它杂质比如气体成份10的阻挡层（见图6）。

在图6所示的显示装置中，在例如玻璃材料制成的衬底1上以矩阵形式提供底部栅极型（也可以是顶部栅极型）TFT 2，并形成绝缘膜3来覆盖TFT。在该绝缘膜3上，设置通过未图示的连接孔连接到TFT 2的布线4。

在绝缘膜3上还提供了层间绝缘膜6，布线4被埋在所述层间绝缘膜6中。所述层间绝缘膜6被设置在由平坦化绝缘层6a和在该平坦化绝缘层6a上的镀层6b形成的多层结构中。该平坦化绝缘层6a由使用有机材料比如SOG（Spin-on Glass，旋涂玻璃）或者树脂材料（例如聚酰亚胺树脂、丙烯酸树脂或者有机硅膜）获得的材料形成。所述平坦化绝缘层6a是通过涂覆方法比如旋涂形成的涂覆膜。涂覆层6b是由具有阻气性的绝缘材料形成的，以能够限制从平坦化绝缘层6a的气体释放。使用无机材料比如二氧化硅、氮化硅（ Si_3N_4 ）、无定形硅（ $\alpha\text{-Si}$ ）或者氧化铝（ Al_2O_3 ）来形成单层或者多层结构的所述涂覆层6b。该涂覆层6b的膜厚使之能够充分有效地抑制从所述平坦化绝

缘层 6a 释放气体。

在这样的多层结构中形成的层间绝缘膜 6 中，设置了抵达布线 4 的连接孔 7。连接孔 7 的侧周壁被覆以涂覆层 6b，平坦化绝缘膜 6a 的上表面以及对着每一个连接孔 7 的内部的表面被涂覆层 6b 完全覆盖。

在层间绝缘膜 6 上设置有机 EL 元件 10，使之连接到布线 4。有机 EL 元件 10 例如是上表面发射型，使得发出的光从与衬底 1 一侧相反的一侧辐射出来，每一个有机 EL 元件由通过连接孔 7 连接到布线 4 的下电极 11、设置为覆盖下电极 11 的外围边缘的绝缘层 12、设置在下电极 11 上的有机层 13 以及设置在有机层 13 上的上电极 14 和透明电极 15 构成。有机 EL 元件 10 或者可以是透射型，使得光从衬底 1 一侧发出。

这样，所述器件被构造为抑制水从平坦化绝缘膜向有机 EL 元件释放，从而防止在长时间的驱动期间，有机 EL 元件由于吸收水而退化。

(专利文献 1)

日本专利申请公开说明书 No. H10-189252 20;

(专利文献 2)

美国专利申请公开说明书 US2002/036462A1。

即使图 6 所示的方案也具有下述问题。

如上所述，图 6 所示的方案在防止水分从平坦化绝缘膜进入（或者渗入）上部有机 EL 元件（图 6 中的箭头 21 所示）方面是有效的。但是，在涉及实际的器件结构时，存在其它的图示于图 6 的应予考虑的渗水路径。也就是，要考虑下述渗水路径：来自显示区端面处的平坦化绝缘膜的渗水（图 6 中的箭头 22 所示），来自接触大气的渗水（图 6 的箭头 23 所示），来自显示区的上表面的接触大气的渗水（图 6 中的箭头 24 所示），等等。另外，形成在相邻像素之间的，用于防止下（像素）电极和上电极之间短路的像素间绝缘层 12 与所述平坦化绝缘膜一样，主要是由有机材料制成的，或者包含有机材料。因此，有必要防止透过像素间绝缘膜的渗水以及通过平坦化绝缘膜的渗水（图 6 中的箭头 25 所示）。但是，从上面对现有技术的描述可以看到，在上

面的方案中，没有采取措施防止通过这些路径的水渗透。

发明内容

本发明就是考虑到上述问题完成的。本发明的目的是在具有通过设置多个有机发光元件比如有机 EL 元件而形成的显示区的显示装置中，防止水渗入显示区，从而，即使在长时间驱动时抑制显示性能的退化，从而改善长期可靠性。

根据本发明，提供了一种显示装置，其包括具有设置在衬底上的多个有机发光元件的显示区，每一个所述有机发光元件具有有机层，该有机层包括夹在阳极和阴极之间的发光层，

其中，所述显示区形成在设置在所述衬底上的第一绝缘保护层上，所述显示区的与衬底一侧相反的一侧的表面以及所述显示区的整个外围被一个绝缘保护膜（或涂层）所覆盖。

在本发明中，最好，在所述第一绝缘保护层和所述衬底之间设置具有基本上平坦的表面的平坦化绝缘膜；在所述平坦化绝缘膜和所述衬底之间设置第二绝缘保护层；用一个绝缘保护膜（或者涂层）覆盖所述平坦化绝缘膜的整个外围。

在本发明中，最好，阳极和阴极中的至少一个被划分为矩阵形式；在相邻电极之间形成用于至少隔离这样的分立电极中的相邻电极的元件隔离部分；在所述元件隔离部分和所述有机层之间设置元件隔离部分覆盖层。

根据本发明，还提供一种显示装置，依次包括：(a) 衬底；(b) 第一绝缘保护层；(c) 显示区，所述显示区包括多个有机场致发光元件，并且在相邻的有机场致发光元件之间包括元件隔离部分，每一个所述有机场致发光元件从第一绝缘保护层开始依次包括：(i) 像素电极，(ii) 有机层，以及 (iii) 对电极，所述像素电极和对电极夹着所述有机层，其中，所述元件隔离部分覆盖像素电极的一部分，所述元件隔离部分包含树脂材料，且至少在所述元件隔离部分和所述有机层之间设置元件隔离部分覆盖层；以及 (d) 绝缘保护膜，所述绝缘保护膜覆盖有机场致发光元件，其中，所述有机场致发光元件由第一绝缘保护层和绝缘保护膜包围。

附图说明

图 1 的示意剖面图图示了本发明的第一实施例；
图 2 的示意剖面图图示了本发明的第二实施例；
图 3 的示意剖面图图示了本发明的第三实施例；
图 4 的示意剖面图图示了本发明的第四实施例；
图 5 是有源矩阵有机 EL 显示装置的示意透视图；
图 6 是使用有机 EL 元件的传统显示装置的示意透视图。

具体实施方式

下面结合附图描述本发明的显示装置。但是，本发明不限于下面描述的形式。

(第一实施例)

图 1 图示了本发明的第一实施例。在图 1 中，用 101 表示在上面形成 TFT 和布线等（未图示）的衬底。构成显示区 120 的像素（有机 EL 元件）由被划分为矩阵形式的像素电极 102（具有在图 1 中未图示的到 TFT 的电连接）、包括构成有机 EL 元件的发光层的有机层 103、对电极 104 以及设置在像素电极之间的元件隔离部分 105 构成。在本实施例中，对电极 104 被形成为所有有机 EL 元件的公共电极。

在本实施例中，用玻璃作为衬底，被构图的 Cr 以电极矩阵形式布置为像素电极，作为有机 EL 元件的阳极。用氧化锡铟作为所述对电极，作为有机 EL 元件的阴极。生长 SiO_2 膜并对其构图，以形成元件隔离部分。所述衬底、阳极电极、阴极电极和元件隔离部分的材料，以及阳极和阴极的颠倒的位置对于本发明来说不是实质性的，并不是只能使用上述组合。例如， SiO_2 的无机绝缘膜被用作元件隔离部分。但是，也可以使用 SiN 膜，或者使用有机绝缘膜例如光敏聚酰亚胺或者丙烯酸树脂的膜，或者没有光敏性的树脂膜。通过用抗蚀剂构图掩模等来进行蚀刻和构图，来形成没有光敏性的树脂膜。在使用有机树脂膜作为元件隔离部分的情况下，如果如下所述提供防止水透过膜的手段，则可以使这种膜的使用更为有效。

在图 1 中，106 表示第一绝缘保护层，107 表示绝缘保护膜。这

些膜设置的结构使得膜 106 形成在像素电极 102 以及元件隔离部分 105 的下方,膜 107 形成在对电极 104 的上方,由多个有机 EL 元件构成的显示区 120 的上下表面以及所有侧表面被这两个保护膜完全覆盖。

这种结构的采用使得可以抑制来自显示区周围的接触大气的水的渗透(对应于图 6 中的箭头 23 和 24),从而抑制在长时间驱动时水渗透进有机 EL 元件,从而防止有机 EL 元件由于吸水而退化。

(第二实施例)

图 2 图示了本发明的第二实施例。相同的附图标记表示与图 1 所示的部件功能相同的部件。与第一实施例相比,本实施例具有设置在衬底 101 上的平坦化绝缘膜 108,用以减少衬底表面的不规则性。作为所述平坦化绝缘膜,使用上面参照传统技术的例子所述的通过应用聚酰亚胺树脂材料旋涂而形成的膜。

在本实施例中,在平坦化绝缘膜 108 和显示区 120 之间形成第一绝缘保护层 106,在平坦化绝缘膜 108 和衬底 101 之间形成第二绝缘保护层 109 作为另一个绝缘保护层。形成在对电极 104 上的绝缘保护膜 107 被形成,以覆盖显示区 120 的外围区域以及平坦化绝缘膜 108 的端面。

这种结构的采用使得可以抑制来自显示区周围的接触大气的水的渗透(对应于图 6 中的箭头 23 和 24),以及从平坦化绝缘膜端面释放的水的渗透(图 6 中的箭头 22 所示),从而抑制在长时间驱动时水渗透进有机 EL 元件,从而防止有机 EL 元件由于吸水而退化。

进一步在平坦化绝缘膜 108 和衬底 101 之间形成第二绝缘保护层 109,以消除水等对形成在衬底上的元件,包括 TFT 的影响,从而改善工作可靠性。

(第三实施例)

图 3 图示了本发明的第三实施例。相同的附图标记表示与图 1 所

示的部件功能等效的部件。与第一实施例相比，本实施例具有设置在元件隔离部分 105 的上表面上的元件隔离部分覆盖层 110。

这种结构的采用使得可以抑制来自显示区周围的接触大气的水的渗透（对应于图 6 中的箭头 23 和 24），以及从元件隔离部分表面释放的水的渗透（图 6 中的箭头 25 所示），从而抑制在长时间驱动时水渗透进有机 EL 元件，从而防止有机 EL 元件由于吸水而退化。

顺便说明，在使用有机树脂膜作为元件隔离部分并提供根据本发明的元件隔离部分覆盖层的情况下，所述元件隔离部分覆盖层可以至少设置在元件隔离部分和有机层之间。但是，如果是如图 3 所示的下述形式则能够容易地制造所述装置：划分为矩阵形式的电极 102 被设置在第一绝缘保护层 106 上，元件隔离部分 105 被设置为覆盖相邻电极之间的间隙以及被划分的电极的将相邻电极相互隔开的部分，所述元件隔离部分覆盖层被形成在所述元件隔离部分上，抵达所述电极。这种形式是优选的，因为其能够有效地防止元件隔离部分所包含的水分渗入有机层。

（第四实施例）

图 4 图示了本发明的第四实施例。相同的附图标记表示与图 1 所示的部件功能等效的部件。与第一实施例相比，本实施例具有设置在衬底 101 上的平坦化绝缘膜 108，用以减少衬底表面的不规则性。作为所述平坦化绝缘膜，使用上面参照传统技术的例子所述的通过应用聚酰亚胺树脂材料旋涂而形成的膜。

在本实施例中，在平坦化绝缘膜 108 和显示区 120 之间形成第一绝缘保护层 106，在平坦化绝缘膜 108 和衬底 101 之间形成第二绝缘保护层 109 作为另一个绝缘保护层。另外，形成在对电极 104 上形成的绝缘保护层 107，以覆盖显示区 120 的外围区域以及平坦化绝缘膜 108 的端面。另外，所述元件隔离部分覆盖层 110 被形成在元件隔离部分 105 的上表面上。

这种结构的采用使得可以抑制来自显示区周围的接触大气的水

的渗透（对应于图 6 中的箭头 23 和 24），从平坦化绝缘膜端面释放的水的渗透（图 6 中的箭头 22 所示），以及从元件隔离部分表面释放的水的渗透（图 6 中的箭头 25 所示），从而抑制在长时间驱动时水渗透进有机 EL 元件，从而防止有机 EL 元件由于吸水而退化。

进一步在平坦化绝缘膜 108 和衬底 101 之间形成第二绝缘保护层 109，以消除水等对形成在衬底上的元件，包括 TFT 的影响，从而改善工作可靠性。

在上述第一到第四实施例中，诸如第一绝缘保护层 106、绝缘保护膜 107 和元件隔离部分覆盖层 110 等膜被形成为接触形成显示区的像素电极 102、有机层 103 和元件隔离部分 105。但是，在这些层之间可以存在没有释放水的可能（或者可能性极低）的绝缘膜，例如无机绝缘膜。

尽管在上述实施例中，形成在平坦化绝缘膜 108 之下的区域中的第二绝缘保护膜 109 被形成为接触平坦化绝缘膜 108，但是，本发明不限于上述形式，只要将平坦化绝缘膜 108 覆盖住即可。

在本发明的显示装置中，最好采用这样的方案：用透明部件比如玻璃部件来覆盖显示区，以保持一定的机械强度。在这种情况下，所述透明部件比如玻璃部件可以被结合到衬底上，在其间留下合适的间隔，或者可以将其直接结合到绝缘保护膜 107 上。在直接结合的情况下，可以进一步降低如图 6 所示的来自外部空气的水的渗透（箭头 24）的影响。

作为本发明的第一绝缘保护层 106、绝缘保护膜 107、第二绝缘保护层 109 以及元件隔离部分覆盖层 110，可以有利地使用无机材料比如二氧化硅、氮化硅 (Si_3N_4)、无定形硅 ($\alpha\text{-Si}$) 或者氧化铝 (Al_2O_3)。

使用本发明的如上结合实施例所述的显示装置，由有机发光元件比如有机 EL 元件构成的显示区被绝缘保护膜覆盖，以防止水的渗透，从而抑制在长时间驱动时显示特性的退化，从而改善长期可靠性。

图1

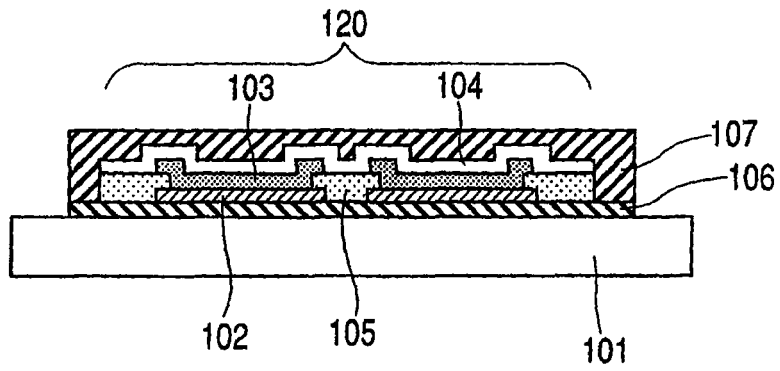


图2

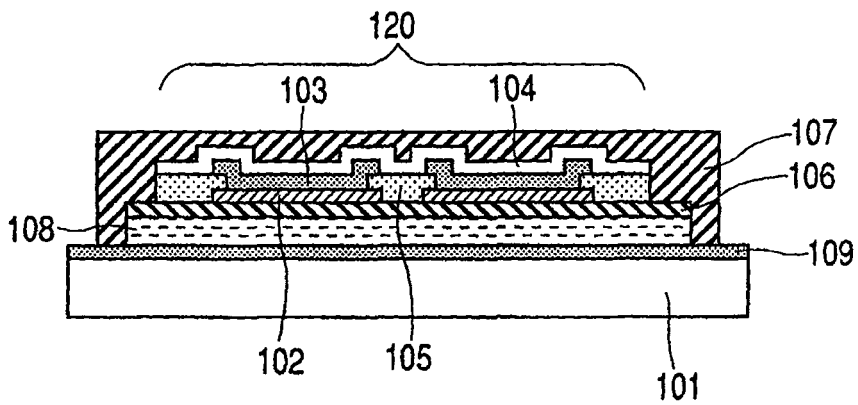


图3

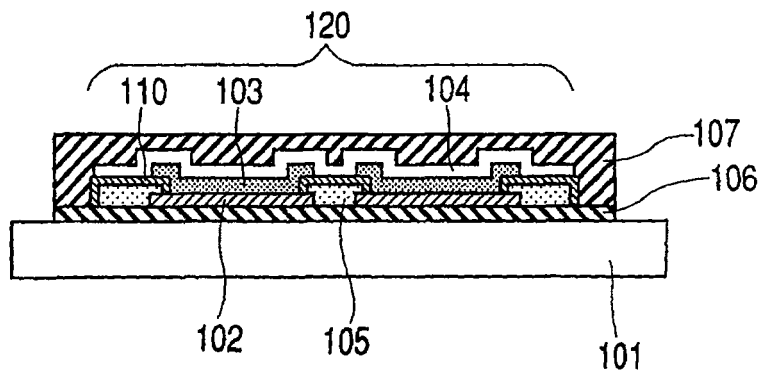


图4

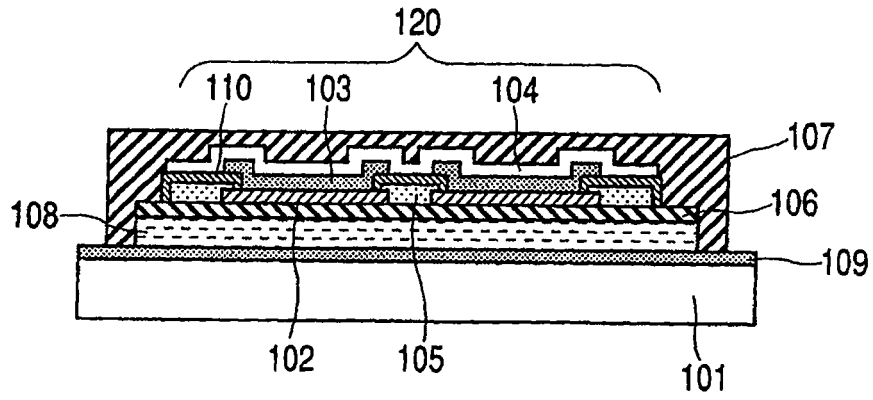


图5

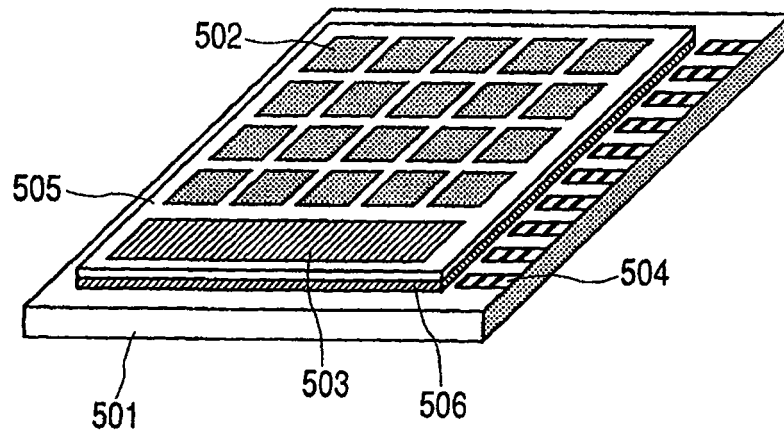
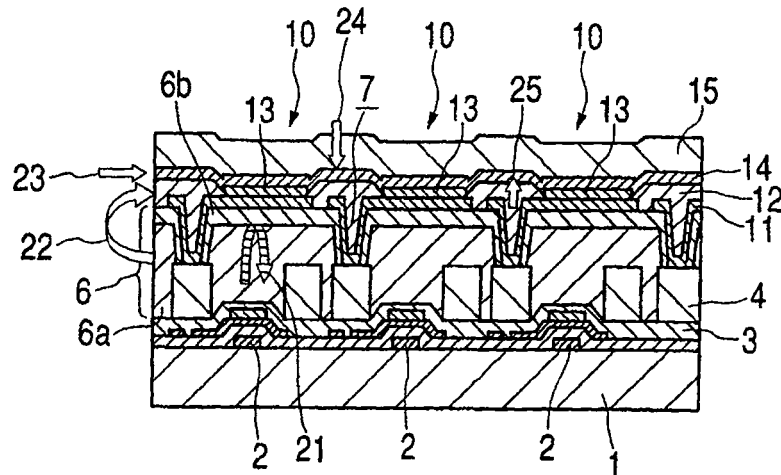


图6



专利名称(译)	显示装置		
公开(公告)号	CN100495720C	公开(公告)日	2009-06-03
申请号	CN200380102383.3	申请日	2003-10-09
[标]申请(专利权)人(译)	佳能株式会社		
申请(专利权)人(译)	佳能株式会社		
当前申请(专利权)人(译)	佳能株式会社		
[标]发明人	近藤茂树 水谷英正 伏见正弘 三浦圣志 森山考志		
发明人	近藤茂树 水谷英正 伏见正弘 三浦圣志 森山考志		
IPC分类号	H01L27/32 H01L51/50 H01L51/52 H05B33/04		
CPC分类号	H01L27/3244 H01L51/5237 H01L27/3295 H05B33/04 H01L27/3258 H01L27/3246 H01L51/5253		
代理人(译)	李春晖		
优先权	2002315328 2002-10-30 JP		
其他公开文献	CN1709012A		
外部链接	Espacenet SIPO		

摘要(译)

本发明涉及显示装置。在具有通过设置多个有机发光元件比如有机EL元件而形成的显示区的显示装置中，可以防止水渗入显示区，以抑制在长时间驱动时显示性能的退化，从而改善长期可靠性。提供了一种显示装置，其包括具有设置在衬底(101)上的多个有机发光元件的显示区(120)，每一个所述有机发光元件具有有机层(103)，该有机层包括夹在阳极和阴极(102、104)之间的发光层，其中，所述显示区(120)形成在设置在所述衬底(101)上的第一绝缘保护层(106)上，所述显示区(120)的与衬底(101)一侧相反的一侧的表面以及所述显示区(120)的整个外围被一个绝缘保护膜(107)所覆盖。

