

[19] 中华人民共和国国家知识产权局



# [12] 发明专利说明书

专利号 ZL 200410082068.5

[51] Int. Cl.

H05B 33/10 (2006.01)

H05B 33/14 (2006.01)

H05B 33/12 (2006.01)

H01S 3/101 (2006.01)

G02B 26/10 (2006.01)

[45] 授权公告日 2009年2月4日

[11] 授权公告号 CN 100459819C

[22] 申请日 2004.12.31

[21] 申请号 200410082068.5

[30] 优先权

[32] 2004. 9. 23 [33] KR [31] 76666/04

[73] 专利权人 三星 SDI 株式会社

地址 韩国京畿道

[72] 发明人 李在濠 姜泰旻 李城宅

[56] 参考文献

CN1346232A 2002.4.24

CN1414616A 2003.4.30

审查员 常建军

[74] 专利代理机构 北京市柳沈律师事务所

代理人 马高平 杨 梧

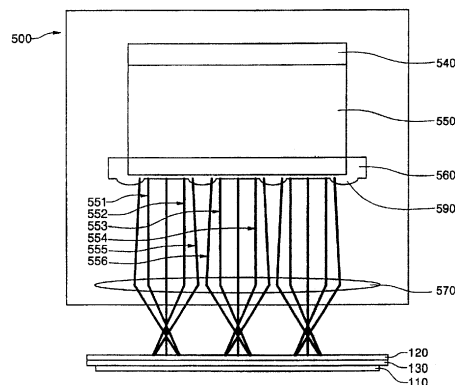
权利要求书 2 页 说明书 6 页 附图 6 页

[54] 发明名称

激光照射装置和利用该装置制造有机发光显示器的方法

[57] 摘要

提供一种激光照射装置和利用该装置制造有机发光显示器的方法。激光照射装置包括：激光发生器；位于激光发生器的下面并具有用于改变激光束传播路径的装置的掩膜；和投影透镜。制造有机发光显示器的方法，包括：使用激光照射装置在供体衬底的照射区域的边缘上照射高强度激光束，以便在衬底上形成有机层图案。低强度激光束能进行转移处理以提高激光束效率。此外，能够降低有机层上的损坏和提高转移的有机层图案的质量。



1、一种激光照射装置，包括：

一激光发生器；

一掩模，其位于所述激光发生器的下面并具有用于改变从所述激光发生器射出的激光束的传播路径的多个交替的凸起部分以及透射激光束的平面部分；和

位于所述掩膜下的一投影透镜。

2、根据权利要求1所述的激光照射装置，其中用于改变激光束传播路径的装置是一凸起部分。

3、根据权利要求2所述的激光照射装置，其中所述凸起部分是一透镜。

4、根据权利要求3所述的激光照射装置，其中所述透镜是一凸透镜。

5、根据权利要求4所述的激光照射装置，其中所述凸透镜被形成在掩膜的下表面和上表面中的任何一个表面上。

6、根据权利要求4所述的激光照射装置，其中所述凸透镜被形成在掩膜的下表面和上表面上。

7、根据权利要求2所述的激光照射装置，其中所述凸起部分被加工成透镜形状。

8、根据权利要求7所述的激光照射装置，其中所述透镜具有凸透镜形状。

9、根据权利要求1所述的激光照射装置，其中所述掩膜由透明材料制成。

10、根据权利要求9所述的激光照射装置，其中所述透明材料是玻璃和塑料中的任何一种。

11、根据权利要求1所述的激光照射装置，以步进的方式发射激光束。

12、一种制造有机发光显示器的方法，包括：

提供具有像素电极的一衬底；

在所述衬底的整个表面上层叠一供体衬底；并

利用一激光照射装置在所述供体衬底的预定区域上照射激光束，以便在所述衬底上形成有机层图案，

其中在所述供体衬底的发射区域的边缘部分上照射高强度激光束，

其中所述激光照射装置包括:

一激光发生器;

一掩模,其位于所述激光发生器的下面并具有用于改变所述激光发生器发射的激光束的传播路径的多个交替的凸起部分以及透射激光束的平面部分;和

位于所述掩膜的下面的一投影透镜。

13、根据权利要求 12 所述的方法,其中所述用于改变激光束传播路径的装置是一凸起部分。

14、根据权利要求 13 所述的方法,其中所述凸起部分是一透镜。

15、根据权利要求 14 所述的方法,其中所述透镜是一凸透镜。

16、根据权利要求 15 所述的方法,其中所述凸透镜被形成在所述掩膜下表面和上表面中的任何一个表面上。

17、根据权利要求 15 所述的方法,其中所述凸透镜被形成在所述掩膜的下表面和上表面上。

18、根据权利要求 13 所述的方法,其中所述凸起部分被加工成透镜形状。

19、根据权利要求 18 所述的方法,其中所述透镜有凸透镜形状。

20、根据权利要求 12 所述的方法,其中所述掩膜由透明材料制成。

21、根据权利要求 20 所述的方法,其中所述透明材料是玻璃和塑料中的任何一种。

22、根据权利要求 12 所述的方法,其中所述激光照射装置以步进的方式照射激光束。

23、根据权利要求 12 所述的方法,其中所述在像素电极上形成有机层图案是在氮气环境中进行的。

24、根据权利要求 12 所述的方法,其中所述在像素电极上形成有机层图案是在真空环境中进行的。

25、根据权利要求 12 所述的方法,其中所述有机层图案可以是选自于发光层、空穴注入层、空穴传输层、电子传输层和电子注入层的单层或至少两层的多层。

## 激光照射装置和利用该装置制造有机发光显示器的方法

### 技术领域

本发明涉及激光照射装置和利用该装置制造有机发光显示器的方法，更特别地涉及包括一个具有用于改变激光发生器发射激光束的传播路径的掩膜 (mask) 的激光照射装置和利用该装置制造有机发光显示器的方法。

本申请要求享有于 2004 年 9 月 23 日递交的韩国专利申请 2004-0076666 的优先权，所公开的内容在此全部引入作为参考。

### 背景技术

通常，作为平板显示器的有机发光显示器包括阳极、阴极和阳极与阴极之间的有机层。所述有机层包括至少一个发光层。除所述发光层外，该有机层进一步包括空穴注入层，空穴传输层，电子传输层，电子注入层。根据所述有机层，特别是形成发光层的材料，可将有机发光显示器可以分为聚合物有机光显示器和小分子有机发光显示器。

为了实现全色有机发光显示器，需要构图所述发光层。构图发光层的方法包括在小分子有机发光显示器中利用荫罩 (shadow mask) 的方法和在聚合物有机发光显示器中的喷墨打印方法或激光致热成像 (在下文，称作“LITI”) 法。利用 LITI 方法，可精细构图所述有机层。LITI 法适用于大尺寸显示器并具有分辨率高的优点。有利地，所述 LITI 法是干处理，而喷墨打印是湿处理。

图 1 是解释利用 LITI 方法形成有机层图案的方法的横截面图。

参照图 1，形成有有机层 130 的供体衬底 120 被层叠在形成有预定元件的衬底 110 上。当激光束 150 照射在具有有机层 130 的供体衬底 120 的预定区域上时，激光束 150 被供体衬底 120 的光-热转换层吸收并被转换成热能，其允许形成一转移层的有机层 130 被转移到衬底 110 上，进而在衬底 110 上构图该有机层。在这种情况下，由于热能使得所述有机层 130 与供体衬底 120 分开，并被转移到衬底 110 上而打破有机层 130 内的接合 (bonding)。打破有机层 130 内的接合所需的能量应该比允许有机层 130 从供体衬底 120 上断

开并转移所需的能量高。虚线部分指示有机层 130 内的接合断开的部分。

图 2A 和 2B 是解释利用常规的激光照射装置制造有机发光显示器的方法的示意图和光束轮廓。

参照图 2A, 具有有机层 130 的供体衬底 120 被层叠在具有预定元件的衬底 110 上。激光照射装置 200 包括一个激光发生器 240, 一个构图掩膜 (patterned mask) 260 和一个投影透镜 (projection len) 270。从激光发生器 240 射出的激光束 250 照射到供体衬底 120 的预定区域。此时, 从激光发生器 240 射出的激光束 250 通过构图掩膜 260 并被投影透镜 270 折射而照射到供体衬底 120 上。所述激光束 250 在掩膜 260 的未构图部分处被阻挡。

在供体衬底 120 上的有机层 130 被激光束 250 转移到衬底 110 上。在转移工序之后, 在所形成的有机层图案上形成阴极以完成一有机发光显示器。

参照图 2B, 说明了照射到供体衬底 120 上的激光束 250 的光束轮廓 280。X-轴表示激光束照射区域, 而 y 轴表示激光束的强度。观察光束轮廓, 能够注意到以均匀的强度将激光束照射在所述照射区域上。打破有机层 130 内接合所需的激光束强度应该比从供体衬底 120 分离转移到衬底 110 上的有机层 130 而所需的能量高。最后, 如果用于转移所述有机层的具有过高强度的激光束被照射到有机层上时, 则可能毁坏所述有机层, 进而降低转移有机层图案的质量。

## 发明内容

由此, 本发明通过提供能够利用低强度激光束进行转移, 并减少使用 LITI 方法形成有机层图案时对有机层的损坏的激光照射装置及使用该装置制造有机发光显示器的方法, 解决上述常规显示装置中存在的问题, 并提高转移有机层图案质量。

在本发明的一示意性实施例中, 激光照射装置包括激光发生器。所述激光照射装置包括一个位于激光发生器下面并具有用于改变激光发生器照射的激光束的传播路径的装置的掩膜。投影透镜位于该掩膜 (mask) 的下面。因此, 可使用低强度激光束进行转移工序, 以便提高激光束效率。

在根据本发明的另一个示意性实施例中, 制造有机发光显示器的方法包括提供具有像素电极的衬底和在该衬底整个表面引入供体衬底。所述方法包括利用激光照射装置在供体衬底的预定区域上照射激光束, 以便在所述衬底

上形成有机层图案，并在供体衬底上的照射区域边缘处照射高强度激光束。因此，可利用低强度激光束进行转移过程，以提高转移有机层图案的质量。

用于改变激光束传播路径的装置可以是投射部件。所述投影部件可以是透镜，并且所述透镜优选是凸透镜。

所述凸透镜可形成在掩膜下表面或上表面，或可形成在上下表面。

所述投射部件可以被抛光以具有透镜形状，并且所述透镜形状优选被抛光以具有凸透镜形状。

所述掩膜可由透明材料制成，并且所述透明材料可使用玻璃或塑料。

所述激光照射装置可以以步进 (step-and-step) 方式照射激光束。

#### 附图说明

结合附图，根据本发明一些示意性实施例描述本发明的上述或其它特征，在所述附图中：

图 1 是解释利用 LITI 方法形成有机层图案的方法的横截面视图。

图 2A 和 2B 是解释利用常规的激光照射装置制造有机发光显示器的方法的示意图和光束轮廓。

图 3 是根据本发明的激光照射装置的示意图。

图 4A - 4D 是包括在根据本发明的激光照射装置中的各种凸透镜和具有凸透镜形状的掩膜的截面图。

图 5A - 5B 是解释利用根据本发明实施例的激光照射装置制造有机发光显示器的方法的示意图和光束轮廓。

#### 具体实施方式

现在根据附图更详细地描述本发明，在附图中示出了本发明的优选实施例。然而，本发明可以以不同的形式实现而不应解释为限制为在此阐述的实施例。相同的参考标记在全文中指示相同的元件。

图 3 是根据本发明的激光照射装置的示意图。

参照图 3，激光照射装置 300 包括一个激光发生器 340，位于激光发生器下面并具有用于改变激光束的传播路径的装置的掩膜 360 和投影透镜 370。激光照射装置 300 可以更进一步包括设置在激光发生器 340 与构图掩膜 360 之间的光束成形装置，使得从激光发生器 340 射出的激光束均匀。

作为用于改变激光束传播路径的装置的凸面体形成在掩膜 360 上, 并且透镜可用作所述凸面体。在这个实施例里, 凸透镜附贴在掩膜 360 上。此外, 凸透镜被附贴在掩膜 360 的下表面。从激光发生器 340 射出的激光束的传播路径被该凸透镜折射。

作为改变激光束的传播路径的装置的凹面体可形成在掩膜 360 上。

掩膜可以采用透明材料。例如掩膜可以由透明玻璃或塑料制成。通常, 使用由玻璃制成的掩膜, 并利用能阻挡激光束的材料来构图掩膜。

然而, 本实施例利用由玻璃制成的掩膜, 并利用能改变激光束的传播路径的装置 390, 以便在不单独构图所述掩膜的情况下使光束照射到将进行构图的部分。即, 激光束传输通过未形成有用于改变激光束传播方向的装置的部分, 并且激光束在形成有用于改变激光束传播方向的装置的部分处被折射, 进而激光束被引至透射透镜 370 中。

由此, 在本发明中, 激光束被照射通过用于改变激光束传播路径的装置, 使得被常规掩膜阻挡的激光束可用于转移工序中, 进而使用低能量激光束进行转移工序。

用于改变激光束的传播路径的装置 390 可具有各种类型, 结合图 4A - 4D 对其进行描述。

激光照射装置 300 可以以步进方式照射激光束。即, 在一个步骤中利用激光照射装置 300 照射激光束, 并然后使激光照射装置 300 进入到下一步以在预定区域上照射激光束。

图 4A - 4D 是解释包括在根据本发明的激光照射装置中的各种凸面体和具有凸透镜形状的掩膜的横截面图。

参照图 4A, 在由玻璃制成的掩膜 460 上形成用于改变激光束的传播路径的装置 490, 用作装置 460 的凸透镜被附贴到由玻璃制成的掩膜 460 的顶表面。

参照图 4B, 用作用于改变激光束的传播路径的装置 460 的凸透镜被附贴到由玻璃制成的掩膜 460 的顶面和底面。

参照图 4C 和图 4D, 说明了将掩膜 460 加工成用作用于改变激光束的传播路径的装置 490 的凸透镜形状的实施例。

图 4C 解释了掩膜的底面被加工成凸透镜形状的实施例, 而图 4D 解释掩膜 460 的顶面和底面被加工成凸透镜形状的实施例。

参照图 5A 和 5B 是解释利用根据本发明实施例的激光照射装置制造有机发光显示器方法的示意图和光束轮廓。

参照图 5A, 具有有机层 130 的供体衬底 120 被层叠在具有像素电极的衬底 110 上。激光照射装置 500 将激光束照射到供体衬底 120 上, 以便在具有像素电极的衬底 110 上形成有机层图案。此时, 在供体衬底 120 上的照射区域的边缘部分处照射高强度的激光束。即, 为了打破有机层 130 内的接合, 在所述边缘部分处照射高强度的激光束。

此外, 为了在供体衬底 120 上的照射区域的边缘部分处照射高强度的激光束, 激光照射器 500 包括激光发生器 540, 具有用于改变激光束传播路径的装置 590 的掩膜和投影透镜 570。掩膜 560 可以由玻璃制成。作为用于改变激光束传播路径的装置 590 的凸透镜可被附贴在掩膜 560 的底表面上。激光照射装置 500 与图 3 所示的激光照射装置 300 相似。

激光发生器 540 将激光束照射到供体衬底 120 的预定区域上。此时, 从激光发生器 540 射出的激光束 550 经过由玻璃制成的掩膜 560。激光束径直地经过掩膜 560 中未附贴有凸透镜的部分, 并且经过掩膜 560 的激光束 551, 552, 553 和 554 被引导到投影透镜 570。由投影透镜 570 折射的激光束 551, 552, 553 和 554 照射到供体衬底 120 上。

激光束传播路径在掩膜中附贴有凸透镜的部分处被折射, 并且被折射的激光束经过投影透镜 570 被折射并照射到供体衬底 120 上。特别说明, 经过凸透镜的激光束 555 和 556 被凸透镜折射而被引入到投影透镜 570。引入到投影透镜 570 的激光束 555 和 556 由投影透镜 570 折射而照射到供体衬底 120 的这样的区域上, 即经过掩膜 560 的不具有凸透镜的区域的激光束 552 和 553 所分别照射的区域。

也就是说, 用于改变激光束传播路径的装置未阻挡地折射被常规掩膜阻挡的激光束, 以便用于转移工序中。

投影透镜可以包括多个以不同方式设置的透镜以便折射各个方向上的激光束。

参照图 5B, 说明了照射在供体衬底 120 上的激光束的光束轮廓 580。X-轴表示被激光束照射区域, 而 y-轴表示激光束的强度。观察光束轮廓, 值得注意的是在供体衬底 120 的区域上照射不规则强度的激光束, 其两边具有高强度光束轮廓。即, 通过形成在掩膜 560 上的凸透镜的激光束 555 和 556

被折射以照射在这样的照射区域，即通过掩膜 560 上没有凸透镜的部分的激光束 552 和 553 所照射的区域，由此具有高强度轮廓。

在高强度区域里的激光束用于打破有机层 130 内的接合，而在低强度区域里的激光束用于使有机层 130 与供体衬底 120 分开而转移有机层 130。

如图 1 所示，所需打破有机层内接合的激光束强度比从供体衬底 120 分离有机层 130 而转移有机层 130 所需的能量高。

因此，当具有从衬底 120 上分离有机层 130 以转移有机层 130 的所需强度的激光束被照射到供体衬底 120 上时，由于高强度激光束被集中照射在所述区域的边缘处，所以激光束能够打破有机层中的接合而分离供体衬底 120 与有机层 130 以便将有机层 130 转移到衬底上。即，通过利用常规掩膜阻挡的激光束，使得低强度激光束可用于形成有机层图案进而提高激光效率。此外，由于在有机层上照射低强度激光束，能够减少由于激光束引起的形成的有机层图案上的损坏。

利用 LITI 法形成有机层的转移过程可以在氮气中进行。由于通常的空气中含有氧气成分以至于转移的有机层图案被氧化，转移过程优选在无氧成分的氮气中进行。

此外，转移过程可以在真空中进行，尤其是当供体衬底层叠在衬底的整个表面上时，能够有利地抑制在供体衬底与衬底之间气泡的产生。

激光照射装置 300 可以以步进的方式照射激光束 550。观察这种方式，在一个步骤中利用激光照射装置 500 照射激光束 550 以形成有机层图案，并随后将激光照射装置 300 移到下一步，以便在预定区域上照射激光束 550 而形成另一有机层图案。重复这过程，有机层图案可被形成以所需的图案。

有机层图案可以是选自于发光层、空穴注入层、空穴传输层、电子传输层和电子注入层的单层或至少两层的多层。

在转移工序之后，在有机层图案上形成阴极而完成有机发光显示器。

如前所述，激光束照射穿过具有用于改变激光束传播路径的装置的掩膜而利用 LITI 法形成有机层图案。因此，低强度激光束可完成转移过程而提高激光效率。此外，可减少有机层上的损坏，提高转移有机层图案的质量。

尽管参照本发明的一些示意性实施例已经描述了本发明，但本领域普通技术人员可以理解，在不脱离所附权利要求限定的本发明精神或范围及其等同物的情况下，可对本发明进行各种修改和变型。

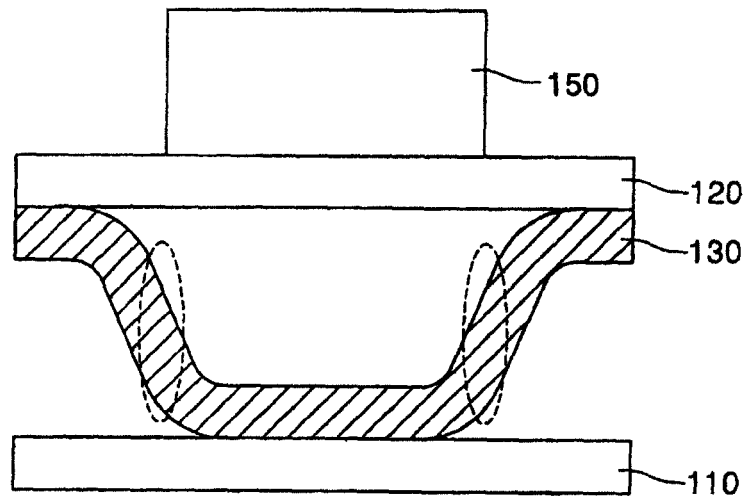


图 1

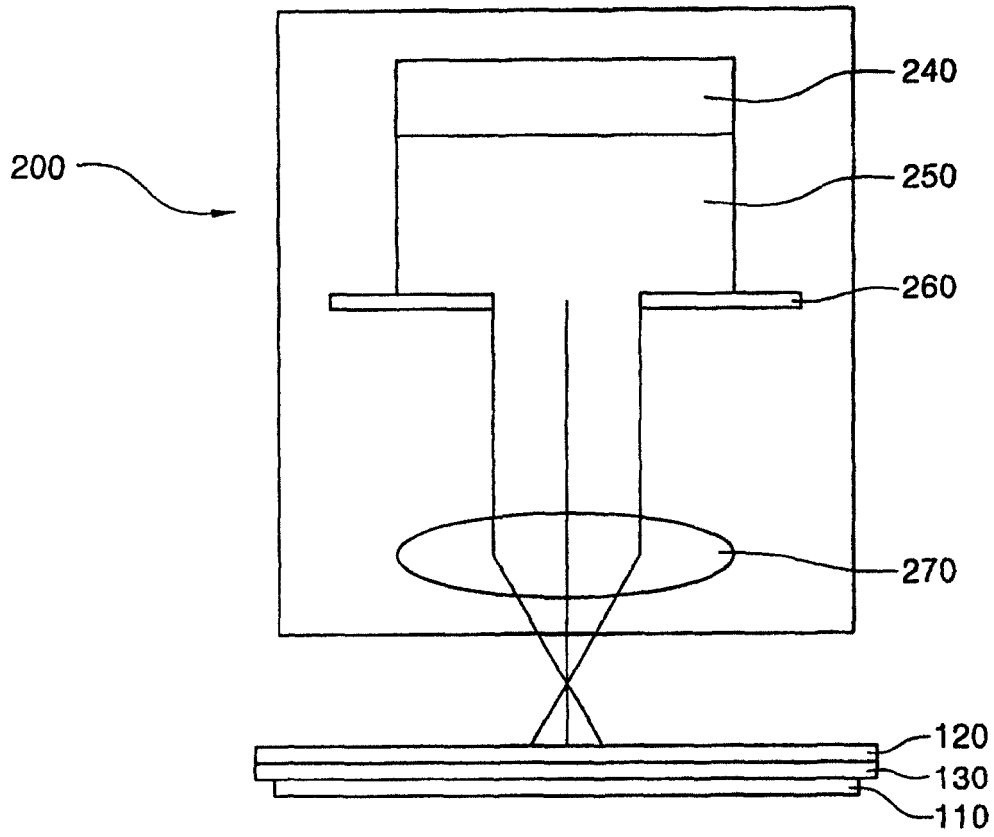


图 2A

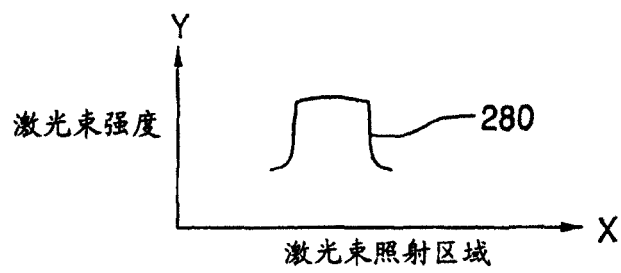


图 2B

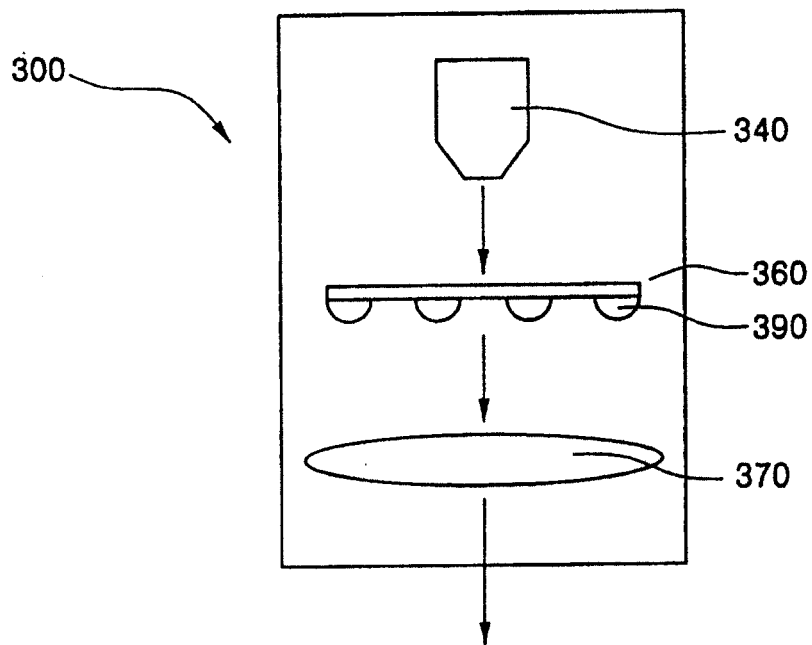


图 3

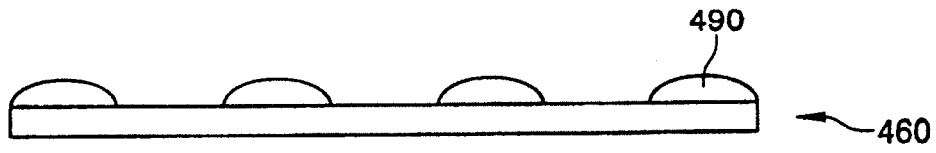


图 4A

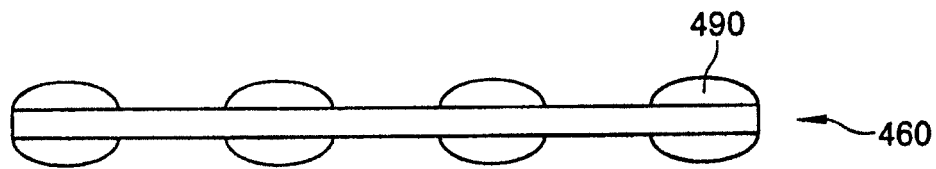


图 4B

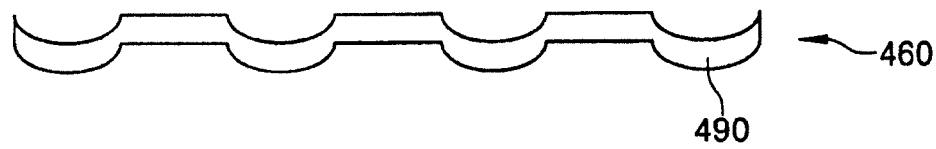


图 4C

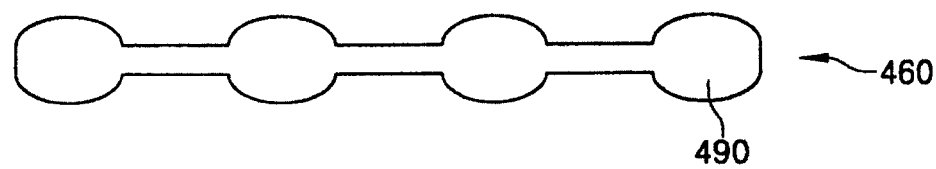


图 4D

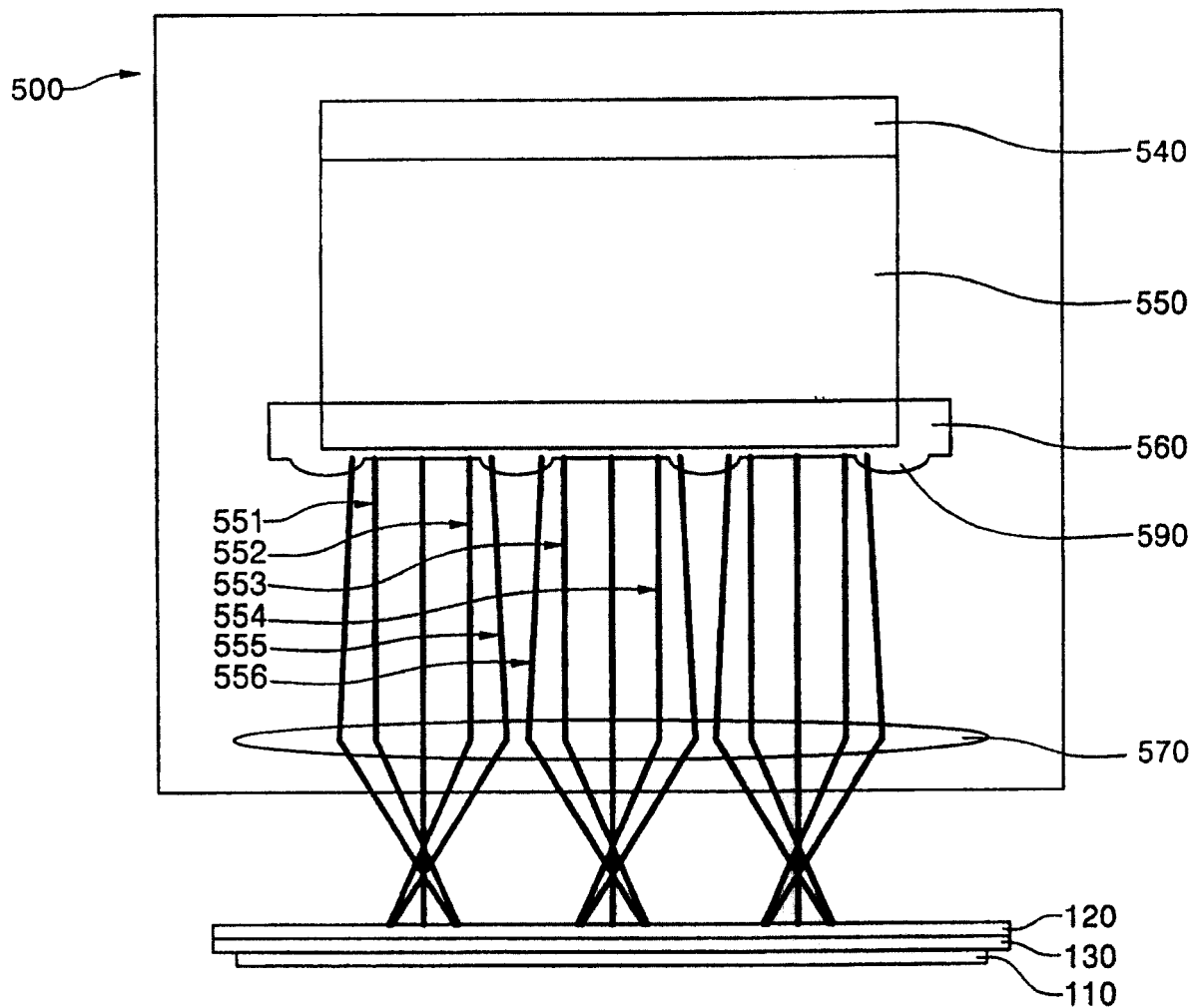


图 5A

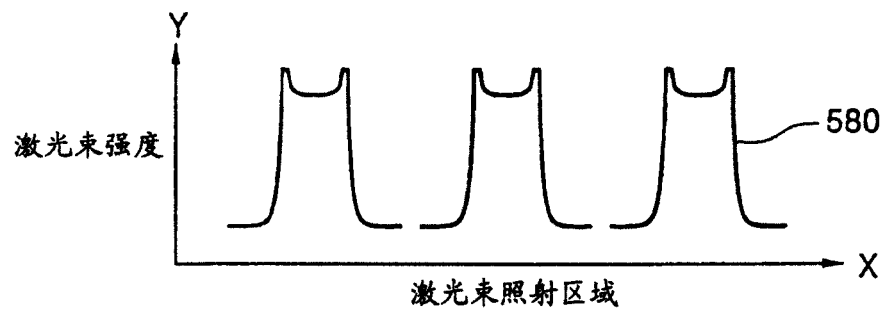


图 5B

专利名称(译)	激光照射装置和利用该装置制造有机发光显示器的方法		
公开(公告)号	<a href="#">CN100459819C</a>	公开(公告)日	2009-02-04
申请号	CN200410082068.5	申请日	2004-12-31
[标]申请(专利权)人(译)	三星斯笛爱股份有限公司		
申请(专利权)人(译)	三星SDI株式会社		
当前申请(专利权)人(译)	三星SDI株式会社		
[标]发明人	李在濠 姜泰旻 李城宅		
发明人	李在濠 姜泰旻 李城宅		
IPC分类号	H05B33/10 G02B26/10 H05B33/14 H05B33/12 H01S3/101 H01L51/50		
CPC分类号	H01L51/56 B23K26/0656 H01L51/0013 B23K26/066		
优先权	1020040076666 2004-09-23 KR		
其他公开文献	CN1753584A		
外部链接	<a href="#">Espacenet</a> <a href="#">SIPO</a>		

摘要(译)

提供一种激光照射装置和利用该装置制造有机发光显示器的方法。激光照射装置包括：激光发生器；位于激光发生器的下面并具有用于改变激光束传播路径的装置的掩膜；和投影透镜。制造有机发光显示器的方法，包括：使用激光照射装置在供体衬底的照射区域的边缘上照射高强度激光束，以便在衬底上形成有机层图案。低强度激光束能进行转移处理以提高激光束效率。此外，能够降低有机层上的损坏和提高转移的有机层图案的质量。

