

[19] 中华人民共和国国家知识产权局

[51] Int. Cl.
H01L 51/52 (2006.01)
H01L 51/56 (2006.01)



[12] 发明专利说明书

专利号 ZL 200410057963.1

[45] 授权公告日 2008 年 12 月 24 日

[11] 授权公告号 CN 100446298C

[22] 申请日 2004. 8. 27

[21] 申请号 200410057963.1

[30] 优先权

[32] 2003. 8. 28 [33] JP [31] 209273/2003

[73] 专利权人 奇美电子股份有限公司

地址 台湾省台南

共同专利权人 京都陶瓷株式会社

[72] 发明人 池田菜美 村山浩二 师岡光雄

小野晋也 加纳圭吾 三和宏一

[56] 参考文献

CN1329455A 2002. 1. 2

US2003/0127657A1 2003. 7. 10

审查员 白若鸽

[74] 专利代理机构 中国国际贸易促进委员会专利
商标事务所
代理人 杜日新

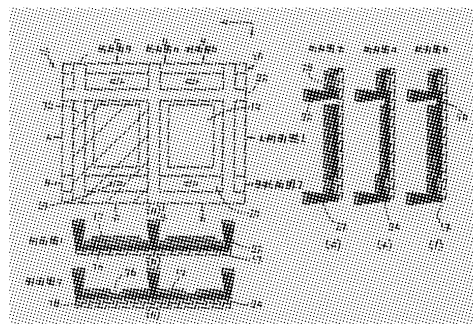
权利要求书 2 页 说明书 13 页 附图 9 页

[54] 发明名称

消除亮度不匀的有机电致发光显示器及其制造方法

[57] 摘要

本发明的目的在于提供消除有机 EL 显示器的表面产生的广域亮度不匀、特别是线状亮度不匀，至少外观上不发生亮度不匀的有机 EL 显示器。有关本发明的有机 EL 显示器包括：绝缘基板；在绝缘基板上边形成的共用电极；在和绝缘基板上的共用电极接近的领域，形成与共用电极电绝缘的第 1 电极层；分别开口使共用电极的一部分露出的第 1 窗口和第 1 电极层的至少一部露出的第 2 窗口并被覆绝缘基板上的绝缘层；在绝缘基板上边横断共用电极，包围各窗口形成单元区域的绝缘隔壁；在从第 2 窗口露出的第 1 电极上边形成的材料层；以及被覆以绝缘隔壁包围的单元区域内，通过第 1 窗口与共用电极电连接的第 2 电极层。



1. 一种有机电致发光显示器，包括：

绝缘基板；

在所述绝缘基板上形成的共用电极；

在和所述绝缘基板上的所述共用电极接近的领域，与该共用电极电绝缘形成的第1电极层；

被覆所述共用电极和所述第1电极层、并具有使所述共用电极的一部分露出的第1窗口和使所述第1电极层一部分露出的第2窗口的绝缘层；

将所述绝缘基板分成多个单元区域、包围每个所述单元区域且每个单元区域内有一个第1窗口和一个第2窗口的绝缘隔壁；

在所述第2窗口露出的所述第1电极上形成的材料层；以及

被覆在所述绝缘隔壁包围的单元区域内、通过所述第1窗口与共用电极电连接的第2电极层。

2. 按照权利要求1所述的有机电致发光显示器，其特征是所述绝缘隔壁是壁面包括倒锥形的形状。

3. 按照权利要求1所述的有机电致发光显示器，其特征是所述单元区域是由所述绝缘隔壁分段的多角形状或圆形状或椭圆形状。

4. 按照权利要求1至3中任一项所述的有机电致发光显示器，其特征是所述第1窗口是，从所述有机电致发光元件的第2电极层表面到达所述共用电极线的通孔。

5. 一种制造有机电致发光显示器的方法，包括：

准备绝缘基板的步骤；

在所述绝缘基板上形成共用电极的步骤；

在与所述绝缘基板上的所述共用电极接近的领域，形成和该共用电极电绝缘的第1电极层的步骤；

分别开口使所述共用电极的一部分露出的第1窗口和所述第1电极层的至少一部分露出的第2窗口，以绝缘层覆盖所述绝缘基板上的

步骤;

在所述绝缘基板上, 横跨共用电极以绝缘隔壁包围所述各窗口形成单元区域的步骤;

在所述第2窗口露出的所述第1电极层上形成材料层的步骤; 以及

被覆在所述单元区域内、通过第1窗口形成与共用电极电连接的第2电极层的步骤。

6. 一种制造有机电致发光显示器的方法, 包括:

准备绝缘基板的步骤;

在所述绝缘基板上形成带状共用电极的步骤;

在与所述绝缘基板上的所述共用电极接近的区域, 形成第1电极层的步骤;

以绝缘层覆盖所述绝缘基板的步骤;

蚀刻所述绝缘层, 形成横跨所述共用电极且壁面为倒锥形状的绝缘隔壁, 和在该绝缘隔壁包围的单元领域上形成薄的绝缘层的步骤;

在所述单元区域内的所述绝缘层, 形成共用电极的一部分露出的第1窗口和所述第1电极层的一部分露出的第2窗口的步骤;

在从所述第2窗口露出的所述第1电极层上边形成材料层的步骤; 以及

以所述绝缘隔壁为掩模, 以第2电极层被覆所述单元区域内, 通过第1窗口被覆了所述材料层的该第2电极层之后和共用电极电连接的步骤。

消除亮度不匀的有机电致发光显示器及其制造方法

发明领域

本发明涉及一种使用了有机电致发光 (在以下说明书, 称作有机 EL。) 的显示器上产生的亮度不匀和串扰的消除方法和实施该方法的有机 EL 显示器。

背景技术

有机 EL 显示器是在玻璃等基板上纵横排列配置有机 EL 元件, 使有机 EL 元件发光显示信息。有机 EL 显示器, 和液晶显示器等其他方式的显示器相比, 以电力消耗, 反应速度, 视野和亮度方面优越, 正期待着作为下一代的显示器。

有机 EL 元件是在阳极和阴极之间夹着材料层构成。在这里材料层, 除发光层以外可包括电子或空穴注入层, 电子或空穴迁移层等的多层。其发光原理和发光二极管(LED: Light Emitting Diode)的发光机理为相同的原理。即是, 在阳极和阴极的 2 个电极间加上直流电压的话, 就向发光层送入空穴和电子。在发光层中由于空穴和电子产生再复合而发生的能量, 将发光层包含的有机分子的电子状态激发成激发状态。这种极不稳定的电子态回到基态的时候作为光而释放能量, 有机 EL 元件发光。所以有机 EL 元件, 也叫做有机发光二极管(OLED: organic Light Emitting Diode)。

就有机 EL 元件的驱动方法来说, 大致分为有无源矩阵方式和有源矩阵方式二种类型。所谓无源矩阵方式, 如图 5(a)、图 5(b) 那样, 是使阳极 114 和阴极 116 纵横交叉, 有选择地使交叉部夹住的有机 EL 元件发光的驱动方法。另一方面, 有源矩阵方式, 如图 6(a)、图 6(b) 那样, 是对各象素 130 用薄膜晶体管(TFT: Thin Film Transistor)120 具有开关和存储功能使有机 EL 元件 112 发光的驱动方法。

无源矩阵方式因为构造简单, 显示器的制造价格就廉宜了。但是,

逐行发光，是利用眼睛内留下的余像显示信息的方式，所以为了画面保持高亮度电力消耗就会增大。因此，制造成本将提高，就要积极地用 TFT120 采用发光象素 130 的有源键矩阵方式。有源键矩阵方式和无源键矩阵方式相比，能以低电力得到高亮度。

另一方面，对现有有机 EL 显示器 110 的光取出法而言，有底层发射方式和顶层发射方式。在这里所谓底层发射方式，就是如图 7(a) 所示，从绝缘基板 118 侧取出光的方式。而且，所谓顶层发射方式，如图 7(b) 所示，是从外表层 115 侧取出光的方式。

特开平 8-227276 号公报(专利文献 2) 上，公开了底层发射方式和有源键矩阵方式的有机 EL 显示器制造方法的一实施例。倘若采用本实施例，如图 10(a) 所示的有机 EL 显示器，以图 10(b)~图 10(d) 所示的顺序来制造。即是，如图 10(b) 那样，在玻璃基板 218 上以 ITO 等成膜条状多个平行第 1 显示电极线 214，如图 10(c) 那样，第 1 显示电极线 214 上边形成以聚酰亚胺等包围各个岛状第 1 显示电极线 215 的绝缘性的隔壁 222。在该隔壁 222 形成后的玻璃基板 218 的凹部各一个形成有机 EL 发光层 213，并隔壁 222 和发光层 213 上边以低电阻金属用蒸镀掩模，蒸镀形成和第 1 显示电极线 114 交叉的多个条状平行第 2 显示电极线 217。

在由隔壁 222 包围的各岛状领域，在玻璃基板 218 上边形成和第 1 显示电极线 215 连接的 TFT，并排列数据信号线、扫描信号线等。在本实施例的有机 EL 显示器，如图 10(a) 所示从玻璃基板 218 侧取出光。

但是在有源矩阵方式方面，如底层发射方式那样从玻璃基板 218 侧取出光的话，发光面积率由于 TFT、电容，布线等将缩小。所以，采用有源键矩阵方式的场合对顶层发射方式是有利的。如果采用顶层发射方式的话，TFT 上就没有遮住光，可增大发光面积，能得到高亮度。

图 11 是表示采用了有源矩阵方式和顶层发射方式的有机 EL 显示构造的剖面图。在图 11 中，有机 EL 显示器 310 具有：绝缘基板 318、

绝缘基板 318 上边形成的薄膜晶体管(TFT)320、绝缘层 319、第 1 电极 314、材料层 313、第 2 电极 317、和贯通绝缘层 319 连接第 1 电极 314 和 TFT320 的通孔 326 (例如, 参照专利文献 1)。

有机 EL 显示器 310 因为从第 2 电极 317 侧取出光, 第 2 电极 317 和底层发射方式不同必须用透明材料。而且, 为了提高第 2 电极 317 光的透过性, 必需尽可能薄的厚度。而且, 第 2 电极 317 覆盖层叠有机 EL 显示器整个表面也行。

对有机 EL 显示器 310 而言, 基于从 TFT320 来的信号使材料层 313 内的发光层发光, 发光的光从第 2 电极 317 侧在外部取出。

采用这样的有源键矩阵方式和顶层发射方式的有机 EL 显示器构造是各式各样的, 覆盖上述有机 EL 显示器的整个表面的第 2 电极 317, 以如无源矩阵方式那样的绝缘隔壁分段为条状也可以。而且, 在图 11 中, 通孔 326 连接第 1 电极 314 和 TFT320, 然而例如连接第 2 电极和共用电极也可以用。

以下, 用图 8(a)、(b)说明有绝缘隔壁的有源键矩阵方式和顶层发射方式的有机 EL 显示器构造的一个例子。

在图 8(b), 采用有源键矩阵方式和顶层发射方式的有机 EL 显示器 110, 在绝缘基板 118 上边平行竖立绝缘隔壁 122。而且, 如图 8(a)所示, 在绝缘隔壁 122 之间沿着绝缘隔壁 122 配置有机 EL 元件 112。以下, 如图 8(a)所示, 把以绝缘隔壁 122 和有机 EL 元件 112 区分的矩阵 1 单位领域称为单元区域 132, 单元区域 132 中具备 TFT120 和有机 EL 元件 112 等, 完成了的单元称为象素 130。

在各单元区域 132 里, 象素 130 在绝缘基板 118 上边形成阳极 114 和在图 8(a)所示的矩阵行方向平行地夹着阳极 114 形成的绝缘隔壁 122。而且, 在绝缘基板 118 上边和绝缘隔壁 122 平行, 形成跟阳极 114 和绝缘隔壁 122 绝缘形成的共用电极线 124。还有, 阳极 114 的上方层叠至少发光层和薄膜阴极 117 形成有机 EL 元件 112。进而, 象素 130 是层叠薄膜阴极 117, 各单元区域 132 内形成使薄膜阴极 117 和共用电极线 124 导通的通孔 126 也行。

在这里将膜阴极 117 层叠在有机 EL 显示器 110 的整个表面上。绝缘隔壁 122 层叠薄膜阴极 117 的时候，在行方向分断开相邻的有机 EL 显示器 110 单元区域 132 间的薄膜阴极 117。由于是顶层发射方式，阳极 114 不需要光透过性，由 A1 等金属形成就行。

而且，单元区域 132 是例如长方形状，各单元区域 132 内涵有机 EL 元件 112。共用电极线 124 和绝缘隔壁 122 平行形成在绝缘基板 118 上边，与阳极 114 绝缘。共用电极线 124，通过各单元区域内所形成的通孔 126 可与薄膜阴极 117 导通。所以在有机 EL 显示器 110 的表面上层叠的薄膜阴极 117，通过共用电极线 124 成为等电位。

驱动如以上那样构成的，有源键矩阵方式和顶层发射方式的有机 EL 显示器 110 的场合，形成有机 EL 元件 112、共用电极线 125 等的电路器件的电路，理想的是如电路图 4(a)或 4(b)所示。即通过 TFT 有机 EL 元件 112 的电极间能施加正向电压的话，按照上述机理，有机 EL 元件 112 发光。例如电路图 4(a)中，通过有机 EL 元件 112 流动的电流，从薄膜阴极 117 的表面流向共用电极线 124。以后，为了方便，用电路图 4(a) 说明。

考虑如图 4(a) 那样电路的场合，选择性地加上一定电压的有机 EL 元件 112 经常流着恒定电流，而且，非选择的有机 EL 元件 112 经常不流过电流。另一方面，众所周知，有机 EL 元件 112 的亮度，和流入有机 EL 元件 112 的电流成正比。所以，选定的有机 EL 元件 112 以恒定亮度发光，非选定的有机 EL 元件 112 经常不发光，不会产生预定外的亮度不匀。

尽管一旦驱动上述构成的有机 EL 显示器 110，就知道在显示器表面，如图 9 一样，尤其产生线状亮度不匀。该线状亮度不匀的发生是采用如上述那样的有源键矩阵方式和顶层发射方式，平行竖立绝缘隔壁 122 的有机 EL 显示器尤其看得明显。而且，绝缘隔壁 122 没有整个表面覆盖薄膜电极类型的有机 EL 显示器上，容易发生点状的亮度不匀。

【专利文献 1】

特开 2003-22035 号公报(2 页, 图 1)

【专利文献 2】

特开平 8-227276 号公报(4 页, 5 页, 图 13, 图 14)

发明内容

因此本发明的目的在于提供一种消除有机 EL 显示器表面上产生的广域亮度不匀, 至少外观上不发生亮度不匀的有机 EL 显示器。

有关本发明的有机电致发光显示器, 包括: 绝缘基板; 在所述绝缘基板上形成的共用电极; 在和所述绝缘基板上的所述共用电极接近的领域, 与该共用电极电绝缘形成的第 1 电极层; 被覆所述共用电极和所述第 1 电极层、并具有使所述共用电极的一部分露出的第 1 窗口和使所述第 1 电极层一部分露出的第 2 窗口的绝缘层; 将所述绝缘基板分成多个单元区域、包围每个所述单元区域且每个单元区域内有一个第 1 窗口和一个第 2 窗口的绝缘隔壁; 在所述第 2 窗口露出的所述第 1 电极上形成的材料层; 以及被覆在所述绝缘隔壁包围的单元区域内、通过所述第 1 窗口与共用电极电连接的第 2 电极层。

在有关本发明的有机 EL 显示器方面, 上述绝缘隔壁是横断壁面包括倒锥形的形状。

在有关本发明的有机 EL 显示器方面, 上述单元区域是由上述绝缘隔壁分段的多角形状或圆形状或椭圆形状。

制造有关本发明的有机电致发光显示器的方法, 包括: 准备绝缘基板的步骤; 在所述绝缘基板上形成共用电极的步骤; 在与所述绝缘基板上的所述共用电极接近的领域, 形成和该共用电极电绝缘的第 1 电极层的步骤; 分别开口使所述共用电极的一部分露出的第 1 窗口和所述第 1 电极层的至少一部分露出的第 2 窗口, 以绝缘层覆盖所述绝缘基板上的步骤; 在所述绝缘基板上, 横跨共用电极以绝缘隔壁包围所述各窗口形成单元区域的步骤; 在所述第 2 窗口露出的所述第 1 电极层上形成材料层的步骤; 以及被覆在所述单元区域内、通过第 1 窗口形成与共用电极电连接的第 2 电极层的步骤。

制造有关本发明的有机电致发光显示器的方法, 包括: 准备绝缘

基板的步骤；在所述绝缘基板上形成带状共用电极的步骤；在与所述绝缘基板上的所述共用电极接近的区域，形成第1电极层的步骤；以绝缘层覆盖所述绝缘基板的步骤；蚀刻所述绝缘层，形成横跨所述共用电极且壁面为倒锥形状的绝缘隔壁，和在该绝缘隔壁包围的单元领域上形成薄的绝缘层的步骤；在所述单元区域内的所述绝缘层，形成共用电极的一部分露出的第1窗口和所述第1电极层的一部分露出的第2窗口的步骤；在从所述第2窗口露出的所述第1电极层上边形成材料层的步骤；以及以所述绝缘隔壁为掩模，以第2电极层被覆所述单元区域内，通过第1窗口被覆了所述材料层的该第2电极层之后和共用电极电连接的步骤。

在有关本发明的有机 EL 显示器方面，第1窗口是，从上述有机 EL 元件第2电极层表面到达上述共用电极线的通孔就行。

以下为了方便，以第1电极层为阳极，第2电极层为阴极而进行说明。而且，覆盖绝缘基板上的绝缘层中开口的第1窗口作为从上述有机 EL 元件的阴极表面到达共用电极线的通孔，在第2窗口内作为阳极露出的。

附图说明

图 1

(a)是本发明的有机 EL 显示器的平面图，

(b)是图 1(a)的 A - A 剖面图，

(c)是图 1(a)的 B - B 剖面图，

(d)是图 1(a)的 C - C 剖面图，

(e)是图 1(a)的 D - D 剖面图，

(f)是图 1(a)的 E - E 剖面图。

图 2

(a)是本发明的有机 EL 显示器的另一实施例的剖面图，

(b)是本发明的有机 EL 显示器的又有一实施例的剖面图。

图 3 是本发明的有机 EL 显示器的等效电路图。

图 4

- (a)是现有顶层发射型有机 EL 显示器理想的等效电路图，
(b)是现有顶层发射型有机 EL 显示器现实的等效电路图，
(c)是本发明顶层发射型有机 EL 显示器等效电路图。

图 5

- (a)是无源矩阵方式的有机 EL 显示器立体图，
(b)是无源矩阵方式的有机 EL 显示器平面图。

图 6

- (a)是有源矩阵方式的有机 EL 显示器立体图，
(b)是有源矩阵方式的有机 EL 显示器平面图。

图 7

- (a)底层发射型有机 EL 显示器剖面图，
(b)顶层发射型有机 EL 显示器剖面图。

图 8

- (a)现有有机 EL 显示器的平面图，
(b)是图 8 (a) 的剖面图。

图 9 是发生线状亮度不匀的顶层发射型有机 EL 显示器。

图 10

- (a)底层发射方式和有源键矩阵方式的有机 EL 显示器剖面图，
(b)是形成第 1 显示电极线的有机 EL 显示器的立体图，
(c)是竖立隔壁的有机 EL 显示器立体图，
(d)是形成第 2 显示电极线的有机 EL 显示器的立体图。

图 11 是顶层发射方式和有源键矩阵方式的有机 EL 显示器剖面图。

具体实施方式

图 1 是本发明实施例的有机 EL 显示器的平面图和各断面的剖面图。在本实施例中，有机 EL 显示器 10，如图 1 平面图的斜线部所示，通过在绝缘基板 18 或覆盖绝缘基板 18 的绝缘层 19 上边竖立的绝缘隔

壁 22 分割成矩阵状单元区域 32。在单元区域 32 的内部，在绝缘基板 18 上边形成阳极 14，和绝缘隔壁 22 平行并与阳极 14 绝缘形成共用电极 24。又，在单元区域 32 的内部形成在阳极 14 上方层叠形成材料层 13 和薄膜阴极 17 的有机 EL 元件 12，和导通薄膜阴极 17 和共用电极 24 的通孔 26。

在这里，绝缘基板 18 是例如玻璃基板，绝缘隔壁 22 是由聚合物等绝缘体形成的隔壁，是倒锥形状的阴极隔壁也行。阳极 14 可以由 Al 等构成的金属电极或其他材料电极。共用电极 24 是以导电性好的金属等形成是令人满意的，没有限定形状，然而如图 1 所示可以是线状的共用电极线 25。而且，薄膜阴极 17 采用透明电极材料自身的利用或者利用以薄膜化通常金属得到的半透明特性而作成的办法，覆盖单元区域 32 的表面来形成。还有，有机 EL 元件 12 可包括在阳极 14 和薄膜阴极 17 之间夹着的材料层 13，除发光层以外的电子或空穴注入层，电子或空穴迁移层等多层。

其次为解决上述课题，修改假定为等效电路的图 4(a)，作为现实的有机 EL 显示器的等效电路而假定图 4(c)的电路。在该等效电路中，图 4(c)，可以认为在有机 EL 显示器上边同样层叠后的薄膜阴极 17 表面流动得到的漏电流。

在图 4(c)中，电路考虑 OLED1 到 4 作为有机 EL 元件 12。有机 EL 元件 12 在各个单元区域 32 内连接到 TFT20，而且，同样地经过单元区域 32 内的通孔 26 连接到共用电极线 25。在这里， R_g 是共用电极线 25 的电阻， R_c 是单元区域 32 间的电阻， R_{via1} 是平均通孔 26 的电阻， R_{via2} 是和 R_{via1} 有不同电阻的通孔 26 的电阻。

如上述现有例子那样，有机 EL 显示器表面的薄膜阴极是在条状竖立的绝缘隔壁 22 上单向被绝缘。但是，沿着绝缘 22 间隔壁没有形成有机 EL 元件间绝缘，经过表面的薄膜阴极在单元区域间会流动大致一维的漏电流。所以在等效电路方面，图 4(c)32 中，考虑到单元区域间的电阻 R_c 。

而且，尤其通孔 26 是从薄膜阴极 22 的表面达到共用电极线 25

的洞孔型，可以认为与平面状的薄膜阴极 22 比较有大的电阻 R_{via1} 。更进一步通孔 26 难以均匀地形成电阻，因此通孔 26 电阻容易出现离散。所以，在等效电路图 3 中考虑具有和平均通孔 26 不同电阻的通孔 26 电阻 R_{via2} 。在等效电路方面，图 4(c) 中假定为 $R_{via1} > R_{via2} \gg R_c \gg R_g$ 成立。

在如上述那样的等效电路，在图 4(c) 中，例如流过 OLED2 的电流因 R_{via2} 比起 R_{via1} 要小，漏电流经过 R_c 流进 R_{via2} 。各单元区域 32 流动的电流值是根据至 R_{via2} 路线而发生的电压影响，与预定的电流值形成差分。如上述那样，有机 EL 元件 12 的发光亮度依赖于电流值，因而其结果，可以观察到在 R_{via2} 的周边单元区域 32，与显示器其他地点亮度不同，在这个位置附近亮度不匀。而且，漏电流对流过 R_{via2} 周边单元区域 32 的有机 EL 元件电流也有影响，进而作为电流通路的薄膜阴 17 是阴极隔壁上单向绝缘，所以亮度不匀成为容易出现阴极隔壁方向线状亮度不匀。

作为避免这种亮度不匀现象的方法，可以考虑对每一个单元区域将阳极和阴极隔开，切断漏电流流动路线的方法。即是在等效电路，图 3 中，在单元区域 32 间设置绝缘隔壁，隔断单元区域 32 间流动的漏电流，把广阔范围的亮度不匀置换成单元区域 32 内的亮度不匀。

因此，在本实施例中有有机 EL 显示器 10 如以下那样形成。即，就如图 1 所示，在绝缘基板 18 上边形成共用电极线 25，在绝缘基板 18 和共用电极线 25 上边，把绝缘基板 18 分成多个单元区域 32，形成各单元区域 32 间电绝缘的绝缘隔壁 22。其次，和共用电极线 25 绝缘在上述多个各单元区域 32 内形成阳极 14，在阳极 14 上边形成顺序层叠材料层 13、薄膜阴极 17 的有机 EL 元件 12。而且，形成使薄膜阴极 17 和共用电极线 25 电导通的通孔 26。

在这里，以绝缘体形成绝缘隔壁 22，在各单元区域 32 间隔开阳极 14 和薄膜阴极 17。薄膜阴极 17 和共用电极线 25 介以通孔 26 连接起来，所以各单元区域 32 的薄膜阴极 17 和共用电极线 25 通过通孔 26 一般是等电位。但是即使由于某种原因 单元区域 32 间产生电位差，

因为形成绝缘隔壁 22 将各单元区域 32 和其他单元区域 32 绝缘，电流不能经过薄膜阴极 17 的表面流过单元区域 32 间。

绝缘隔壁 22 是，例如在绝缘基板 18 上边，用旋转敷层法涂布负的光致抗蚀剂，用光掩模曝光后显像来形成的。绝缘隔壁 22 是预先设于绝缘基板 18 上的 10 微米级倒锥形隔壁，是所谓阴极隔壁也行。这种倒锥形的阴极隔壁，例如用负型的光聚合物，然后利用从厚度方向曝光量不同来的显影速度差而形成。

这样地构成有机 EL 显示器 10 的话，各单元区域 32 是在薄膜阴极 17 的表面和其他单元区域 32 的薄膜阴极 17 电绝缘，能避免发生上述漏电流。即，绝缘隔壁 22 使有机 EL 元件 32 间单元状孤立，因此使能阻止经过薄膜阴极 17 的表面在单元区域 32 间流过电流。

还有，绝缘隔壁 22 给亮度不匀带来的影响用等效电路，即用图 3 进行说明。以绝缘隔壁 22 使每一个单元区域 32 隔开阳极和阴极，因为切断漏电流流动的路线，所以流过 OLED1、OLED2、OLED4 的有机 EL 元件 12 的电流，通过电阻 Rvia1 达到共用电极线 25。所以，流过这 3 个有机 EL 元件 12 的电流相等，亮度也成为均等。

尽管流过 OLED3 的有机 EL 元件 12 的电流，通过电阻 Rvia2 达到共用电极线 25。因为按上述条件 $R_{via1} > R_{via2}$ ，所以流过 OLED3 的有机 EL 元件 12 的电流，比流过其他 3 个有机 EL 元件 12 的电流增加。所以 OLED3 的有机 EL 元件 12 的亮度，比其他 3 个有机 EL 元件 12 预定外提高，造成亮度不匀。

但是，和现有的有机 EL 显示器不同，本发明的有机 EL 显示器能消除线状宏观的亮度不匀。即在等效电路图 3，因为隔断了在单元区域 32 间设置绝缘隔壁流过单元区域 32 间的漏电流，可将广大范围的亮度不匀调换成各个单元区域 32 的亮度不匀。

有关本发明的有机 EL 显示器构造，不限于上述实施例。例如，也可以在绝缘基板 18 的整个表面上形成共用电极 24，在共用电极 24 的整个表面上层叠绝缘层 19，在绝缘层 19 上绝缘隔壁 22 形成单元区域 32。

各单元区域 32 内形成阳极 14, 阳极 14 上边顺序层叠材料层 13、薄膜阴极 17 之后形成有机 EL 元件 12。绝缘隔壁 22 充分高, 将薄膜阴极 17 隔开成每个单元区域 32。本实施例的情况, 贯穿阳极 14 和绝缘层 19, 形成使薄膜阴极 17 和共用电极线 25 电导通的通孔 26。

即使本实施例的有机 EL 显示器方面, 在单元区域 32 间设置绝缘隔壁 22 隔断经过单元区域 32 的薄膜阴极 17 表面流动的漏电流。所以, 和上述实施例的有机 EL 显示器一样, 能够消除人们容易发现的广大范围的亮度不匀。

而且, 如图 2(a)所示, 在绝缘基板 18 的整个表面上形成共用电极 24, 在共用电极 24 上竖立绝缘隔壁 22 以便形成单元区域, 而后层叠绝缘层也行。后面与上述实施形态同样, 各单元区域内形成有机 EL 元件 12 和通孔 26。即使在本实施例中共用电极 24 和图未示出的阳极由绝缘层 19 绝缘, 邻接的单元区域 32 的薄膜阴极 17 互相由绝缘隔壁 22 绝缘。

或者作为另一实施例, 绝缘隔壁 22 是直接地竖立在绝缘基板 18 上边就行。绝缘隔壁 22 内顺序层叠共用电极 24、绝缘层 19、阳极(图未示出)、有机 EL 器件(图标出)、及薄膜阴极 17。这时也和上述实施例的有机 EL 显示器一样, 能消除广大范围的亮度不匀能

在以上说过的有关本发明有机 EL 显示器的实施例中, 可用薄膜阴极 17, 然而比较厚的阴极 16 层叠在材料层 13 上边也行。这时, 阴极 16 的电阻比薄膜阴极 17 的电阻小, 十分接近共用电极线 25 的电阻, 所以漏电流亮度不匀的问题难以表面化。而且, 底层发射的场合也依照相同那些理由如上述那样的广阔范围的亮度不匀不再成为问题。

但是, 即使这样的阴极 16 电阻小的情况下也根据上述说明机理的亮度不匀, 即使不是广阔范围, 也认为局部地发生亮度不匀。所以, 按照本发明的绝缘隔壁 22 的亮度不匀的解除方法, 不论顶层发射方式或底层发射方式都有效。按照本发明的绝缘隔壁 22 的亮度不匀的解除方法, 有机 EL 元件 12 彼此在表面电极方面没有电气绝缘, 对全

部有机 EL 显示器都是有效的。

而且,在上述本发明的实施例中,可调换阳极 14 和薄膜阴极 17。即在绝缘基板 18 上边形成阴极,对于材料层 13 和阳极层叠形成有机 EL 元件 12 的有机 EL 显示器方面也能得到同样的消除亮度不匀的效果。这时通过用绝缘隔 22 分段有机 EL 元件间,如电路图 4(b)那样,能够消除的共用电极连接到阳极的构造的有机 EL 显示器产生的亮度不匀。

以上说过的本发明各实施例中,绝缘基板 18 例如由玻璃等形成,然而只要是顶层发射方式的有机 EL 显示器,就不限定于透明材料。即绝缘基板 18 只要是绝缘体,就没有特别限定,用塑料等形成也可以。

同样阳极也不需要透明材料,用 Al 等金属、不锈钢等薄板也行。而且,上述第 1 窗口不限于恰当地叫做通孔、贯通孔等,而包括电导通有机 EL 元件的阴极表面和共用电极的全部窗口。

绝缘隔壁 22 在第 2 电极上方横断壁面含有倒锥形的形状是令人满意的,是所谓阴极隔壁就可。这时绝缘隔壁 22 完成作为层叠阴极之时的阴罩作用。或者绝缘隔壁 22 只是简单地用于隔断单元区域 32 间表面导通就可。这时绝缘隔壁 22,只能电绝缘单元区域 32 间的话,其形状,材质等就没有特别限制。

而且,在上述实施例中,用绝缘隔壁 22 包围的单元区域 32 是分为行方向和列方向的长方形状,然而对单元区域 32 的形状没有特别限制。单元区域 32 的形状是三角形状等,其他的多角形状也行。或者单元区域 32 的形状是圆形状或椭圆形状也行。或者各自单元区域 32 的形状和大小是任意的也可。

这些形状的单元区域 32,例如配置成矩阵状行列。或者将单元区域 32 排列成,使其组成三角格子,六角格子等多角格子的样子。或者也可以任意配置。

此外,本发明在不脱离其主旨范围内,根据本领域技术人员的知识加以各种改良、修正、变更的方式也能实施。

本发明的有机 EL 显示器,在绝缘基板 18、绝缘层 19 或阳极

14 上边竖立绝缘隔壁 22 对有机 EL 元件 12 间进行了分段。因此能在相邻的像素 30 间切断有机 EL 元件 12 的薄膜阴极 17，能隔断经过像素 30 间的薄膜阴极 17 表面流动的漏电流。所以能够把有机 EL 显示器上出现的广阔范围亮度不匀，调换为各自像素 30 的亮度不匀。即，能够消除人们发现容易的广阔范围的斑状，线状的亮度不匀。

图1

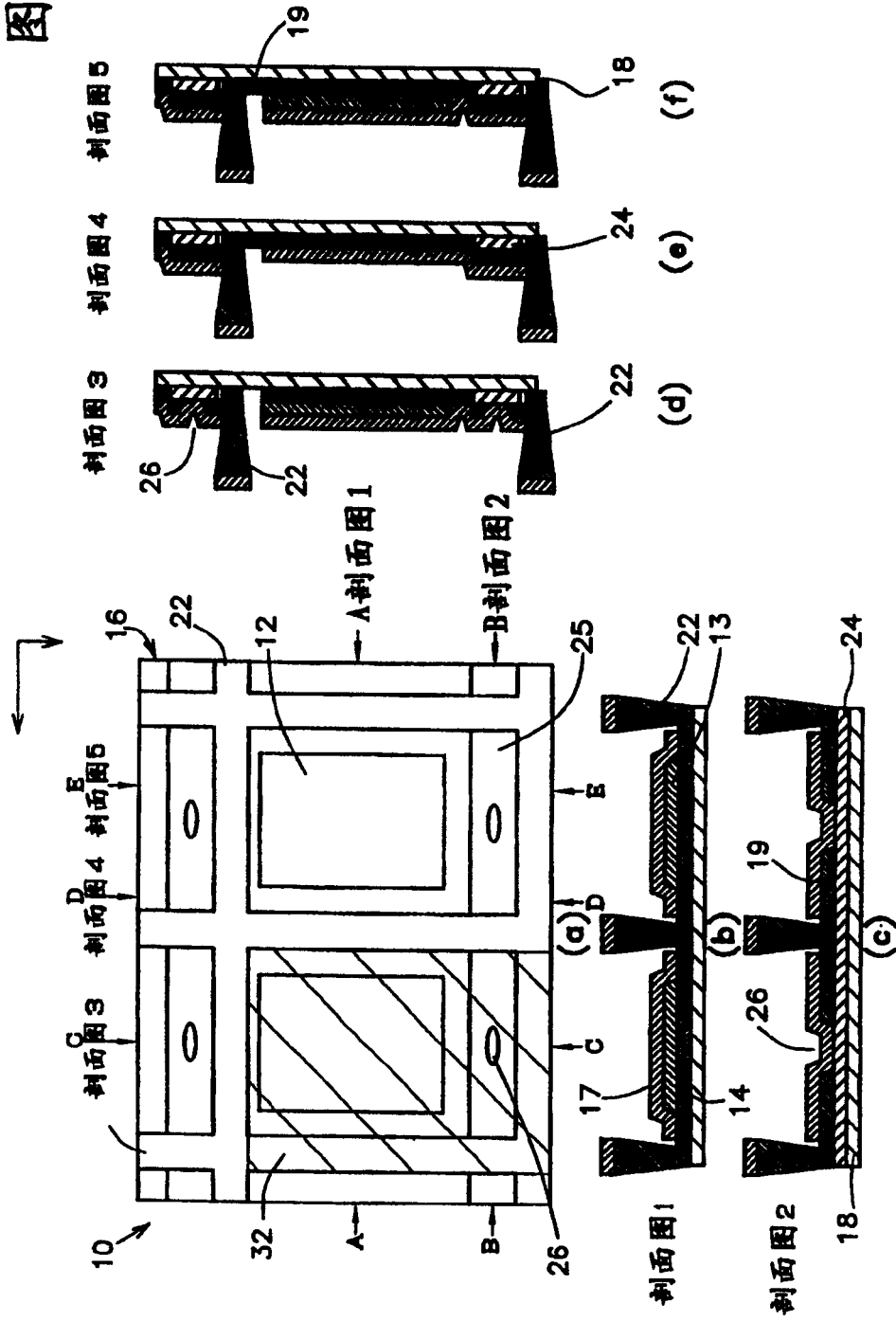


图4

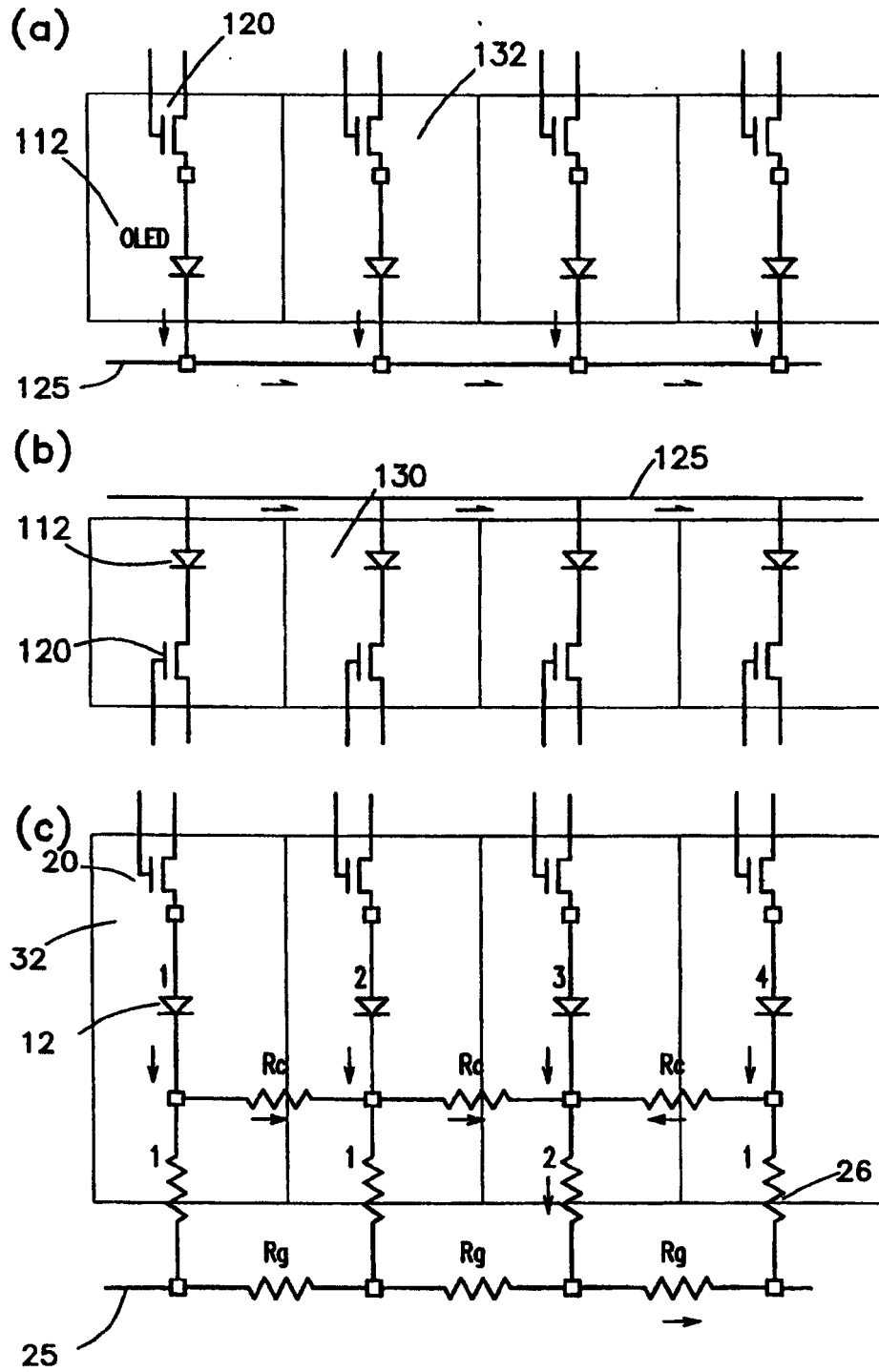


图 5

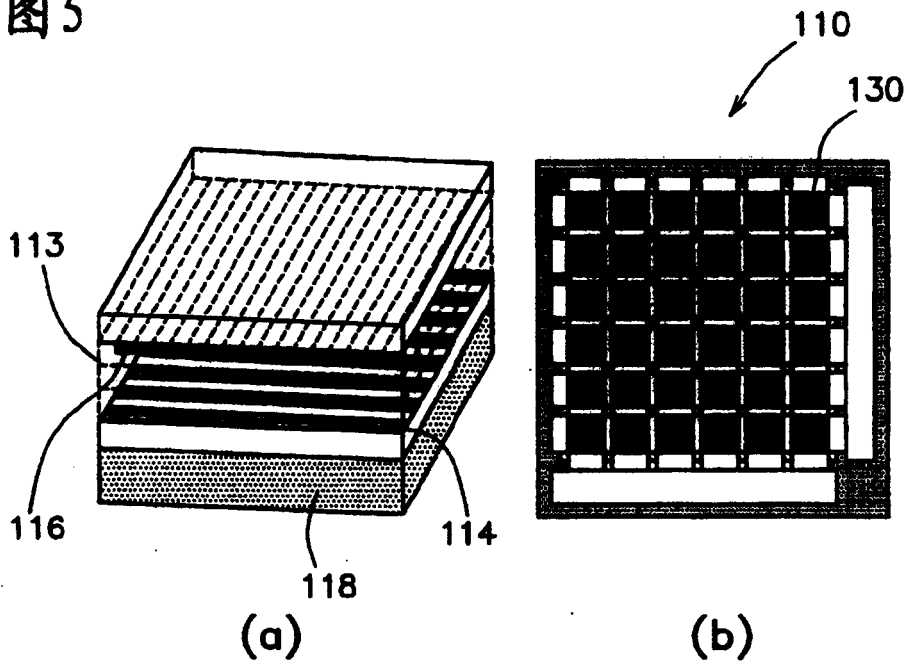


图 6

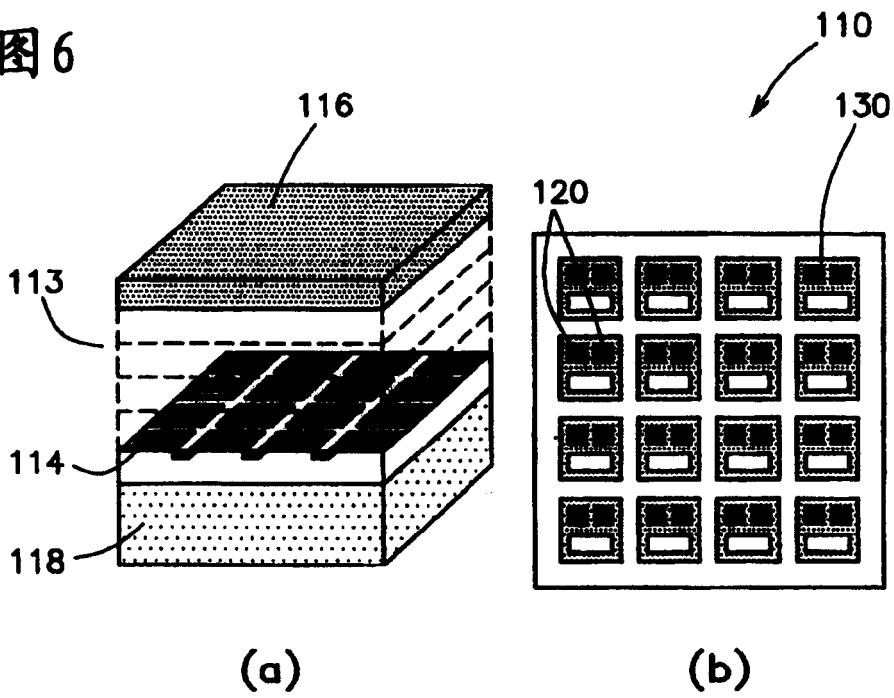


图7

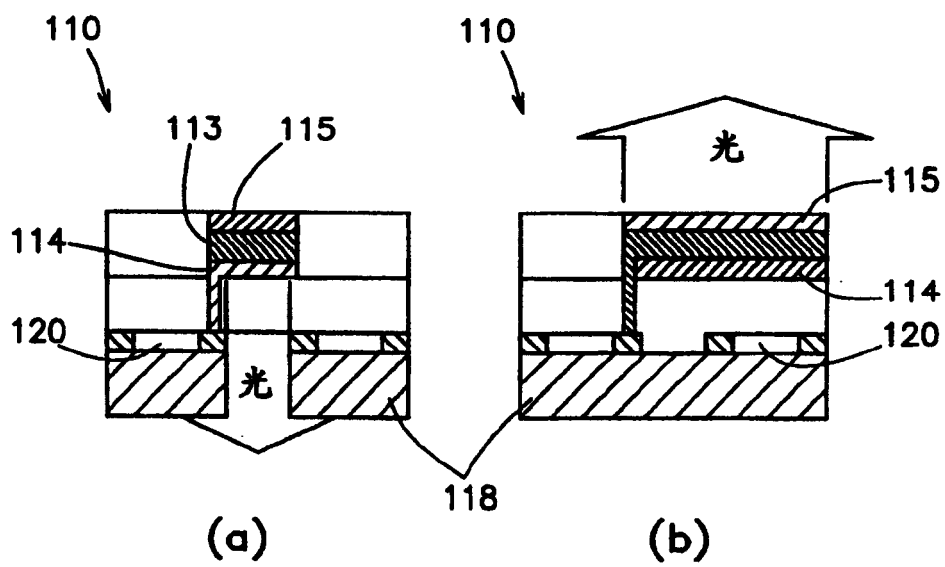


图8

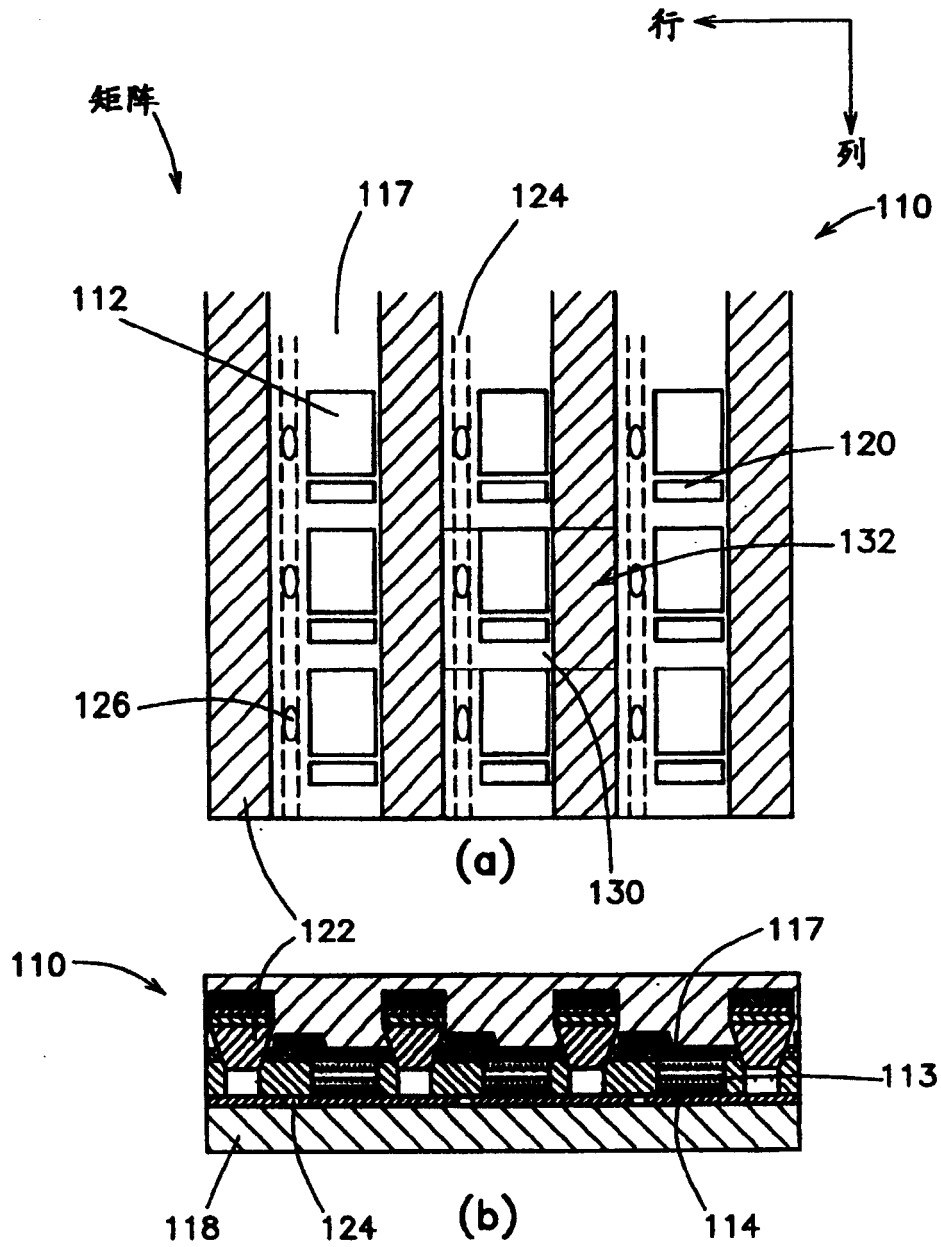


图9

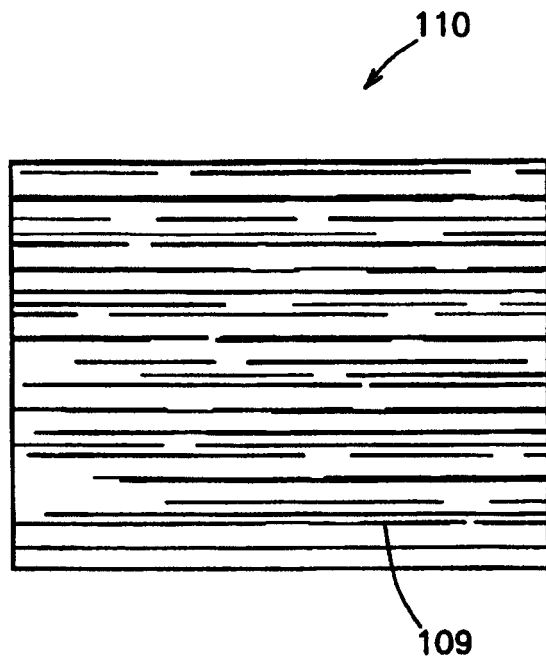


图10

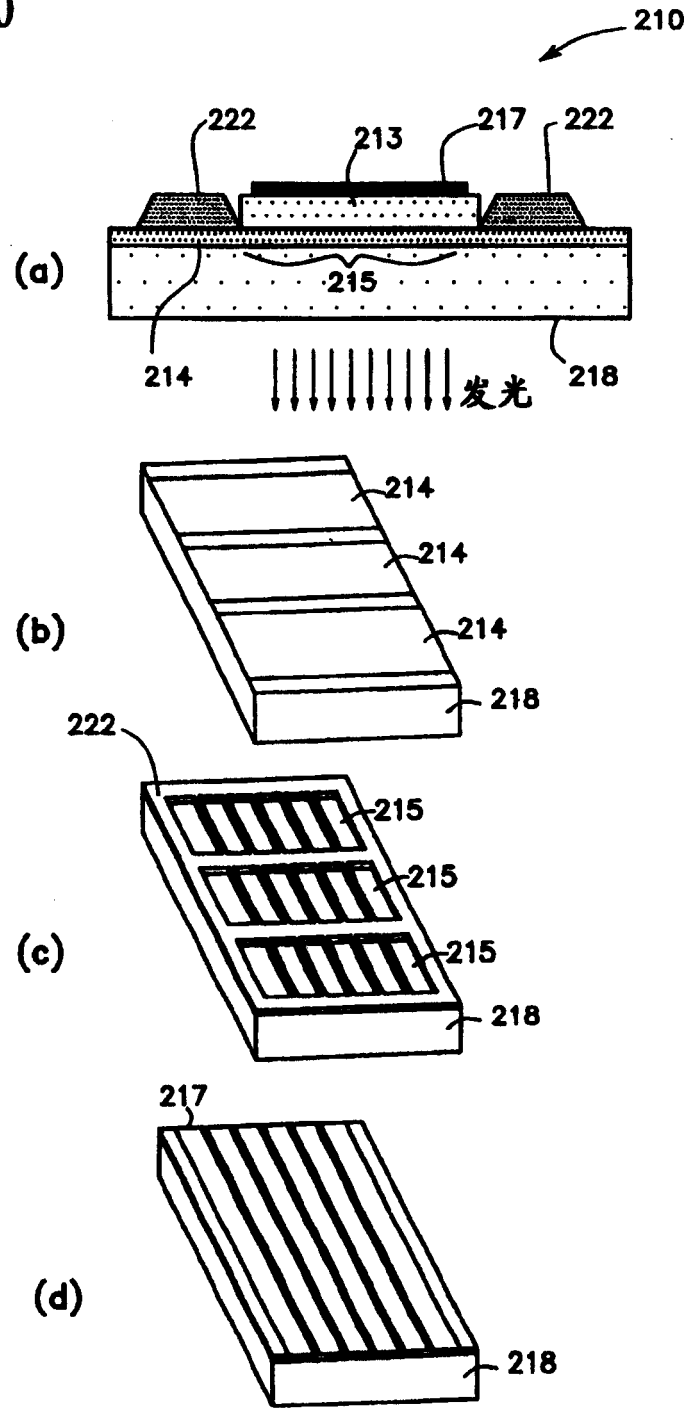
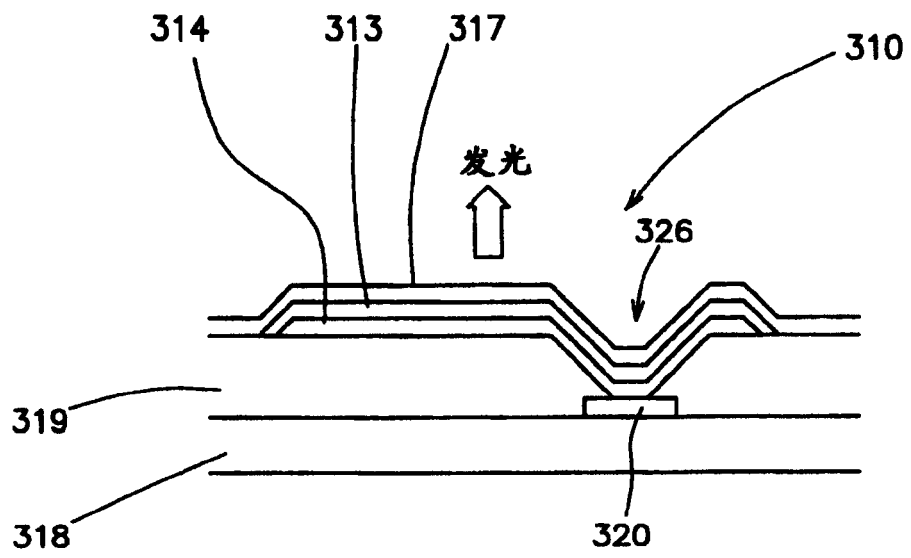


图11



专利名称(译)	消除亮度不均的有机电致发光显示器及其制造方法		
公开(公告)号	CN100446298C	公开(公告)日	2008-12-24
申请号	CN200410057963.1	申请日	2004-08-27
[标]申请(专利权)人(译)	群创光电股份有限公司 京瓷株式会社		
申请(专利权)人(译)	奇美电子股份有限公司 京都陶瓷株式会社		
当前申请(专利权)人(译)	奇美电子股份有限公司 京都陶瓷株式会社		
[标]发明人	池田菜美 村山浩二 师冈光雄 小野晋也 加纳圭吾 三和宏一		
发明人	池田菜美 村山浩二 师冈光雄 小野晋也 加纳圭吾 三和宏一		
IPC分类号	H01L51/52 H01L51/56 H01L51/50 G09F9/30 H01L27/32 H05B33/10 H05B33/12 H05B33/14 H05B33/22 H05B33/26		
CPC分类号	H01L27/3246 H01L27/3283 H01L51/5203		
优先权	2003209273 2003-08-28 JP		
其他公开文献	CN1592515A		
外部链接	Espacenet SIPO		

摘要(译)

本发明的目的在于提供消除有机EL显示器的表面产生的广域亮度不均、特别是线状亮度不均，至少外观上不发生亮度不均的有机EL显示器。有关本发明的有机EL显示器包括：绝缘基板；在绝缘基板上边形成的共用电极；在和绝缘基板上的共用电极接近的领域，形成与共用电极电绝缘的第1电极层；分别开口使共用电极的一部分露出的第1窗口和第1电极层的至少一部露出的第2窗口并被覆绝缘基板上的绝缘层；在绝缘基板上边横断共用电极，包围各窗口形成单元区域的绝缘隔壁；在从第2窗口露出的第1电极上边形成的材料层；以及被覆以绝缘隔壁包围的单元区域内，通过第1窗口与共用电极电连接的第2电极层。

