

[19] 中华人民共和国国家知识产权局

[51] Int. Cl.

H01L 27/32 (2006.01)

H05B 33/04 (2006.01)

H05B 33/10 (2006.01)



[12] 发明专利说明书

专利号 ZL 200410045314.X

[45] 授权公告日 2008年12月24日

[11] 授权公告号 CN 100446268C

[22] 申请日 2004.5.21

[21] 申请号 200410045314.X

[30] 优先权

[32] 2003.5.23 [33] JP [31] 2003-146142

[73] 专利权人 精工爱普生株式会社

地址 日本东京

[72] 发明人 宇都宫纯夫 镰仓知之

[56] 参考文献

CN1312590A 2001.9.12

审查员 李莹

[74] 专利代理机构 中科专利商标代理有限责任公司

代理人 李香兰

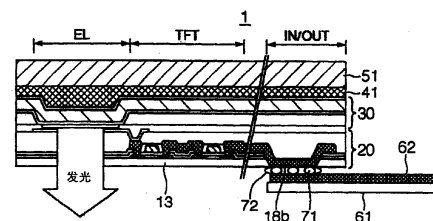
权利要求书 1 页 说明书 10 页 附图 6 页

[54] 发明名称

有机 EL 显示装置、电子机器及其制造方法

[57] 摘要

本发明提供一种更薄的片状有机 EL 显示装置。有机 EL 显示装置包括：基板(51)，兼作阻止水分或氧等向内部透过的保护层与成膜的支撑层；层叠体，具有成膜于底层(13)之上且担负电路责任的薄膜电路层(20)、和担负有机 EL 发光体责任的有机 EL 发光层(30)；及粘接层(41)，粘接上述层叠体与上述基板，上述有机 EL 发光体向上述底层(13)侧发射发光光。由此，可以得到薄的有机 EL 显示装置。



1. 一种有机 EL 显示装置，其特征在于，包括：

基板，兼作阻止水分或氧气等向内部透过的保护层与成膜的支撑层；
底层，

层叠体，具备：形成于所述底层之上且担负电路责任的、包括具有半导体层的薄膜晶体管的薄膜电路层，和包含从未形成有所述薄膜电路层的所述底层发射光的有机 EL 发光体的有机 EL 发光层，以及

粘接层，粘接所述层叠体与所述基板；

与所述薄膜晶体管的源极区域或漏极区域连接的电配线，和在用于与软性布线基板的配线连接的外部连接区域上形成的、露出到外部的连接电极是相同的导体，其中所述连接电极是所述底层的一部分开口而形成的。

2. 根据权利要求 1 所述的有机 EL 显示装置，其特征在于，所述底层的膜厚小于 400nm 或大于 800nm。

3. 一种电子机器，其特征在于，作为显示部，具备了权利要求 1 或 2 所述的有机 EL 显示装置。

有机 EL 显示装置、电子机器及其制造方法

技术领域

本发明涉及有机 EL 显示装置的改良，特别涉及能够制作得更薄的有机 EL 显示装置、使用其的电子机器及其制造方法。

背景技术

在半导体器件等中，由于在基板上制造所需要的微细结构体或薄膜电路等层叠体时包括高温处理等工序，故有时构成基板或层叠体的部件受到选择性的限制。例如，树脂膜或塑料基板等不适合于高温处理。

因此，例如特开 2002—217391 号公报所述的发明，在耐热性的元件形成基板上隔着第 1 剥离层形成薄膜电路，在该薄膜电路上隔着第 2 剥离层粘接准转移基板，破坏第 1 剥离层，从元件形成基板侧向准转移基板侧移动薄膜电路。接着，将最终基板粘合在准转移基板上，破坏第 2 剥离层，将薄膜电路从准转移基板侧转移到最终基板侧。由此，可以在塑料基板上得到以形成于元件形成基板上时同样的成膜顺序配置成的薄膜电路。在这里，在薄膜电路中包括薄膜晶体管（TFT）电路、液晶显示器的 TFT 电路基板、有机 EL 显示装置等。

（专利文献）

特开 2002—217391 号公报

然而，如上所述，在基板间反复进行两次剥离转移，将有机 EL 显示装置转移到最终基板上的情况下，制造工序增加，制造过程复杂化。

另外，通过使用上述的剥离转移技术，从而也能够在柔软性高的塑料薄膜的基板上形成有机 EL 显示装置。由此，虽然考虑提供片状的薄有机 EL 显示面板，但在有机 EL 显示装置中，为了防止水分或氧侵入发光元件内，除了上述塑料基板外，还需要覆盖保护发光元件组的密封基板。因此，即使使用了薄的塑料基板，但在显示面板整体的厚度的降低方面存在一定

的限度。再有，由于来自存在于两块基板之间的有机 EL 发光元件的发射光通过一方的基板向外部射出，故在透过该基板时产生通过损失。

发明内容

由此，本发明的目的在于，提供一种降低了基板通过损失的有机 EL 显示装置。

另外，本发明的目的在于，提供一种更薄的片状有机 EL 显示装置。

此外，本发明的目的在于，提供一种使用了这种有机 EL 显示装置的电子机器。

还有，本发明的目的在于，提供一种上述的有机 EL 显示装置的制造方法。

为了达成上述目的，本发明的有机 EL 显示装置包括：基板，兼作阻止水分或氧等向内部透过的保护层与成膜的支撑层；层叠体，具有成膜于底层之上且担负电路责任的薄膜电路层和担负向上述底层侧发射发光光的有机 EL 发光体责任的有机 EL 发光层；及粘接层，粘接上述层叠体与上述基板，上述有机 EL 发光体向上述底层侧发射发光光。

根据该构成，可以得到使用了 1 枚基板的薄有机 EL 显示装置。另外，由于可以不通过基板地向外部发射有机 EL 光，故可以回避基板通过而导致的光量损失或基板的多重反射。再有，通过使基板、粘接层、底层形成保护层，从而可以抑制水分或氧气等侵入装置内部。

优选包括贯通上述底层的一部分且露出到其下面，并进行外部电路与上述电路之连接的连接电极。由此，与外部电路的连接变得容易。另外，以 1 次的剥离转移即能实现连接端子的确保。

优选上述底层的膜厚回避 400（蓝色）～800（红色）nm。更优选为 300nm 或以下。由此，在发光光（可见光）通过底层时能够不产生干涉。

优选上述基板为塑料基板。由此，容易得到弯曲或冲击强的片状显示装置。可是，也可以为玻璃基板。

优选上述下部连接电极及上述上部连接电极相互间的连接是通过各向异性导电材料或导电性粘接剂而进行的。由此，可以达到容易地连接外部电路的目的。

优选上述下部连接电极与上述底层大致齐平面地形成。由此，能够容易地进行后续工序中的处理或配线连接。

另外，本发明的电子机器，由于包括上述的有机 EL 显示装置，故容易地将显示部构成为薄型。电子机器，例如是将有机 EL 显示装置作为显示部使用的设备，可以包括摄影机、电视机、大型荧屏、携带电话、个人计算机、便携式信息机器（即 PDA）以及其他各种设备。

再有，本发明的有机 EL 显示装置的制造方法包括：在第 1 基板上形成剥离层的工序；在上述剥离层之上形成包含向该剥离层侧发出光的有机 EL 发光层的层叠体的工序；经粘接层粘接已形成上述层叠体的上述第 1 基板与第 2 基板的工序；和向上述剥离层提供能量，以使其产生剥离，剥落上述第 1 基板，并将上述层叠体转移到上述第 2 基板侧的工序。

还有，本发明的其他方式的有机 EL 显示装置的制造方法，包括：在第 1 基板上形成剥离层的工序；在上述剥离层之上形成包含向该剥离层侧发出光的有机 EL 发光层的层叠体的工序；经粘接层粘接已形成上述层叠体的第 1 基板与第 2 基板的工序；和溶解除去上述第 1 基板，并将上述层叠体转移到上述第 2 基板侧的工序。

根据该构成，可以做成具备上述特征的有机 EL 显示装置。

优选包括形成露出到上述层叠体的下面的至少一部分的连接电极的工序。由此，与外部电路的连接变得容易。

附图说明

图 1 是说明本发明的有机 EL 显示装置的示例的剖视图。

图 2 (a) ~ 图 2 (c) 是说明实施例的有机 EL 显示装置的制造工序的工序图。

图 3 (a) ~ 图 3 (c) 是说明实施例的有机 EL 显示装置的制造工序的工序图。

图 4 (a) 及图 4 (b) 是说明实施例的有机 EL 显示装置的制造工序的工序图。

图 5 (a) 及图 5 (b) 是说明实施例的有机 EL 显示装置的制造工序的工序图。

图 6 是说明使用了有机 EL 显示装置的电子机器的示例的说明图。

图 7 是说明比较例的有机 EL 显示装置的剖视图。

图 8 (a) 及图 8 (b) 是说明有机 EL 显示装置的密封类型的说明图。

图中：11—元件形成基板，12—剥离层，13—底绝缘层（保护层），20—薄膜电路层（TFT 电路层），30—有机 EL 层，41—粘接剂层，51—基板（转移对象基板、密封基板）。

具体实施方式

以下，参照附图说明本发明的实施方式。

实施例的有机 EL 显示装置，通过使支撑包括 TFT 电路层、有机 EL 发光层等的层叠体的基板也兼作密封基板，从而构成为不需要元件形成基板及密封基板的两种基板中的一方。因此，以连接电极露出到背面侧的方式形成层叠体，通过后述的 1 次转移，即可将该层叠体转移到最终基板上，将最终基板作为层叠体的支撑基板及密封基板来使用。来自有机 EL 发光层的发射光输出到层叠体的背面侧，不通过玻璃基板等。另外，在层叠体的背面侧，利用连接电极可以进行与外部电路的连接。

图 1 是说明本发明的有机 EL 显示装置的剖视图。

如图 1 所示，有机 EL 显示装置 1 通过将包括薄膜电路层 20 及有机 EL 发光层 30 的层叠体经粘接剂 41 与基板 51 接合而形成。使用的基板只有基板 51，该基板 51 兼作层叠体的支撑与保护（密封）。粘接剂 41 兼作保护层，使用耐湿性、耐通气性的材料。另外，薄膜电路层 20 的下面的底绝缘膜 13 兼作保护层。

根据该构成，不会发生来自有机 EL 发光层的发光光向所谓的元件形成基板不存在的下方发射，而在基板通过时光量降低的情况。再有，形成连接电极 18b 露出到薄膜电路层 20 的下面，可以如后述的那样以 1 次的剥离转移工序进行制造。因此，与使用元件形成基板和保护基板的情况相比，可以薄型化有机 EL 显示装置 1，可以制作片状的有机 EL 显示装置。也不会产生发光光通过基板时的损失。

再有，在该图中，示出有机 EL 显示装置 1 内的发光元件区域 EL、薄膜晶体管（TFT）电路区域 TFT、外部连接区域 IN/OUT 的部分。在发光

元件区域 EL 内，由有机 EL 层 30 形成产生电致发光光（electroluminescence）（EL）的有机 EL 显示元件。在薄膜晶体管电路区域 TFT 内，由薄膜电路层 20 构成控制有机 EL 显示元件的运动的晶体管电路。薄膜电路层 20 及有机 EL 层 30 是由绝缘层、导电层、半导体层、发光层、电极层等功能性膜多层层叠而成的层叠体形成的。在外部连接区域 IN/OUT 内设有露出到薄膜电路层 20 的下面的连接电极 18b。如后所述，连接电极 18b 形成为与底绝缘层的下面齐平面。连接电极 18b 与内部的薄膜电路层 20 连接，同时经含有各向异性导电材料 71 的粘接剂 72，连接着 FPC 基板（软性印刷电路板）61 的配线 62。有机 EL 显示装置 1 通过 FPC 基板 61，从外部接受必要的电源或动作信号的供给。

薄膜电路层 20，例如是在由氧化硅膜、氮化硅膜、其他绝缘膜基板构成的底绝缘层 13 之上成膜 TFT 电路而成的。底绝缘层 13 担负作为保护层的任务。在图示的示例中，虽然由 1 层构成底绝缘层 13，但也可以由多层构成。底绝缘膜 11 的膜厚避开 400nm~800nm，优选设定为 300nm 左右的膜厚。由此，来自有机 EL 发光元件的发光光（可见光）通过底绝缘层 13 时，底层绝缘层 13 的膜厚与可见光的波长 40nm（蓝色）~800nm（红色）近似，可以避免在底绝缘层产生干涉。

图 7 表示用来使实施例的特征更明确的比较例。在本图中，对于与图 1 对应的部分付与相同的符号，并省略该部分的说明。

在比较例的构成中，在元件形成基板 11 上形成薄膜电路层 20 及有机 EL 发光层 30，通过粘接剂 41 粘合有密封基板 51。薄膜电路层 20 及有机 EL 发光层 30 由元件形成基板 11 支撑，同时由元件形成基板 11 及密封基板 51 密封，以防止水分或氧气的侵入。基板的外周由粘接剂（固化性树脂）密封，在元件形成基板 11 的外周部，经 FPC 基板 61 进行与外部电路的连接。

与该例比较可知，根据图 1 所示的本实施例的构成，由于不使用元件形成基板 11，故可以薄型化有机 EL 显示装置的厚度。可以消除元件形成基板 11 中的光量衰减或散射等现象。

由于基板 51 可以使用塑料等可挠性高的材料，故可以容易地将有机 EL 显示装置应用于各种电子机器内。

图 8 是表示用来防止水分或氧气侵入有机 EL 显示装置内并长寿命化的构成例的图。

该图 (a) 是罐密封类型。该类型是由不锈钢等金属的罐封装 52 密封元件形成基板 11 上所生成的薄膜电路层 20 及有机 EL 层 30 等层叠体, 内部配置有氧化钙 (CaO) 等吸湿剂 53。由吸湿剂 53 吸收侵入内部的水分, 以防止有机 EL 层 30 的钙层 36 由水分而导致劣化。

该图 (b) 为基板密封类型。是与图 7 中示出的构成同样的形式, 以元件形成基板 11 与密封基板 51 夹持薄膜电路层 20 及有机 EL 层 30 等层叠体, 通过用树脂 41 密封两基板的外周, 从而防止水分或氧气侵入内部。

根据本发明的实施例的构成, 与任何一种类型相比, 在有机 EL 显示装置的薄膜化、基板透过光的损失降低方面都是优越的。

图 2~图 5 是说明利用薄膜结构的转移法制造有机 EL 显示装置的制造工序的工序图。

首先, 如图 2 (a) 所示, 在作为第 1 基板的元件形成基板 11 上, 以甲硅烷 (SiH_4) 为材料气体, 利用 CVD (化学蒸镀法) 成膜作为剥离层的非晶体硅 ($\alpha\text{-Si}$) 12。

剥离层是由后述的激光等照射光而在该层内或界面上产生剥离 (也称为“层内剥离”或“界面剥离”) 的部件。即, 通过照射一定强度的光, 从而构成结构物质的原子或分子中的原子间或分子间的结合力消失或者减小, 产生烧蚀 (ablation) 等, 引起剥离。另外, 有时也利用照射光的照射, 从剥离层释放出气体, 以达到分离的目的。也存在剥离层所含有的成分变为气体释放出, 甚至分离的情况和剥离层吸收光, 成为气体、放出蒸气并分离的情况。作为这种剥离层的组成, 虽然优选非晶体硅 ($\alpha\text{-Si}$), 但并未限于此。

在该非晶体硅中, 可以含有氢。氢的含有量优选为 2at% (原子%) 以上 (含义为“大于等于”), 更优选为 2~20at%。这是因为若含有氢, 则通过利用光照射而释放出氢气, 从而在剥离层内产生内压, 由此促进剥离的原因。氢的含有量, 是通过适宜地设定成膜条件, 例如在采用 CVD 法时, 该气体的构成、气体压力、气体气氛、气体流量、气体温度、基板温度、投入的光的能量等条件, 而进行调整的。接着, 如图 2 (b) 所示,

形成包括薄膜晶体管（TFT）或电极等的薄膜电路层。在上述非晶硅 12 上，以甲硅烷（ SiH_4 ）与氧气（ O_2 ）为材料气体，将二氧化硅层（ SiO_2 ）13 作为底层绝缘层，利用 CVD 法成膜为 300nm 左右的膜厚。接下来，将二氧化硅层 13 作为底层，在其上成膜作为半导体层的硅层 14。硅层 14 可以将甲硅烷（ SiH_4 ）作为材料气体，采用 CVD 法成膜。在该硅层 14 上利用准分子激光器实施热处理，使其多晶化。而且，也可以采用等离子体 CVD 法来成膜多晶硅层。利用光刻法将该多晶硅层 14 进行图案化，形成活性化区域，该区域形成薄膜晶体管。

采用热氧化法或者以 TEOS 等为材料的 PECVD 法等，在该硅层 14 上形成作为栅绝缘膜的二氧化硅层 15。采用 CVD 法在其上成膜以高纯度含有杂质的多晶硅层，并利用光刻法进行图案化，以形成栅电极及配线 16。而且，栅电极及配线 16 是采用溅射法成膜以铝、铬、钼、钽等为主要成分的金属薄膜，并将其图案化而得到的。

接着，将图中未示出的抗蚀层及栅电极 16 作为掩膜，利用离子注入法，以高浓度向 N 型薄膜晶体管的源极·漏极区域注入杂质（例如磷离子）。同样，将抗蚀层及栅电极 16 作为掩膜，利用离子注入法，以高浓度向 P 型薄膜晶体管的源极·漏极区域注入杂质（例如硼离子）。之后，进行热处理，活性化杂质。以甲硅烷（ SiH_4 ）与氧气（ O_2 ）作为材料气体，利用 CVD 法在栅绝缘膜 15、栅电极及配线 16 上成膜二氧化硅层 17，以形成层间绝缘膜。

在薄膜晶体管的源极·漏极区域上的二氧化硅膜 17 上，利用光刻法开口接触孔。另外，在应形成连接电极的区域上实施蚀刻，直到非晶硅层 12 露出。再有，作为源极·漏极、配线及连接电极，是成膜铝等金属层或掺入了杂质的多晶硅层，采用光刻法图案化，从而形成源极·漏极电极及配线 18。

此外，如图 2 (c) 所示，以甲硅烷（ SiH_4 ）与氧（ O_2 ）作为材料气体，采用 CVD 法在源极·漏极电极及配线 18 等上成膜二氧化硅层 19，形成保护层。将该保护层的表面研磨、平坦化。接着，采用光刻法部分地开口漏电极上的二氧化硅层 19。在其上成膜 ITO 等透明电极层，并通过利用光刻法进行图案化，从而形成有机 EL 发光元件的下部电极层 31。利用

CVD 法在其上成膜二氧化硅层 32，采用光刻法开口下部电极 (ITO) 31 部分。再有，作为分离象素区域的贮存格(bank)层，涂敷感光性树脂 33，进行用来开口下部电极 31 部分的图案曝光并显影，开口下部电极 31 上。感光性树脂 33 在固化过的状态下被作为贮存格膜材料来使用。底层的绝缘层 13 乃至二氧化硅层 19 形成薄膜电路层 20。

接着，如图 3 (a) 所示，例如，从图中未示出的液滴喷头向下部电极 31 上喷出有机 EL 材料，成膜涂敷膜以形成发光层。例如，由液滴喷头在下部电极 31 上涂敷并成膜成为发光层的空穴输送层 34、EL 发光层 35 的膜材料。并在其上形成作为电子输送层的例如钙层 36。

还有，在钙层 36 之上利用溅射法、真空蒸镀法等，成膜作为阴极的铝层 37。以甲硅烷 (SiH_4) 与氨 (NH_3) 为材料气体，利用 CVD 法在其上成膜防止气体或水分侵入钙层 36 内的氮化硅层 (Si_xN_y) 38，形成保护层 38 (图 3 (b))。下部电极层 31~保护层 38 形成有机 EL 发光层 30。

接着，使形成了 TFT 电路层或有机 EL 发光层等薄膜电路的元件形成基板 11 与基板 51 通过粘接剂贴合 (图 3 (c))。基板 51 例如可以使用塑料基板。粘接剂 41 使用难于通过水分或氧气等的耐水性、耐气体性的固化性树脂。基板 51 及粘接剂 41 分别作为密封基板及密封剂起作用。

接下来，如图 4 所示，进行元件形成基板 11 的剥离。首先，将准分子激光器从元件形成基板 11 的背面侧照射在作为剥离层的非晶体硅层 12 上，使得烧蚀产生，或者将气体化成分气体化并使其膨胀，在非晶体硅层 12 内 (层内剥离) 或与元件形成基板 11 的界面或者与底层绝缘层 13 的界面 (界面剥离) 上产生剥离 (图 4 (a))。

沿剥离层 12 剥离元件形成基板 11 并将其分离。由此，薄膜电路层 30 从元件形成基板 11 侧向准转移基板 51 侧转移 (移动) (图 4 (b))。

而且，改变上述工序，例如可以由含有氟酸的溶液溶解除去元件形成基板 11。此时，作为剥离层的构成材料的非晶体硅层 12，由于相对氟酸水溶液的蚀刻速率十分小，除去元件形成基板 11 之后，在剥离层 12 露出的状态下可以停止腐蚀的进行。因此，TFT 电路层不会被蚀刻液侵蚀，能够只溶解元件形成基板 11。

如图 5 所示，通过利用蚀刻除去残留在薄膜电路层 20 之下部的剥离层 12 的残留部分，从而形成向下方发射发光光的倒立型有机显示装置 1 (图 5 (a))。

隔着各向异性导电材料 71，用粘接剂 72 连接露出到该有机 EL 显示装置 1 下面的连接电极 18b 和连接在图中未示出的外部驱动电路等上的 FPC 基板 61 的配线 62。各向异性导电材料 71 具有在被压缩的方向上导通的性质。由此，有机 EL 显示装置 1 与图像显示电路等外部电路连接（图 5（b））。

而且，在本实施例中，虽然构成有机 EL 显示装置 1 的层叠体成为转移对象，但在其他薄膜装置中，在该部分上可以单独形成或者与薄膜电路层一起形成作为转移对象的微细结构体。如上所述，微细结构体包括压电振动体、静电振动体、驱动器（actuator）、衍射光栅、微型反射镜、微型透镜、光学元件、生物样本或 DNA 样本的鉴定（prove）结构等。

图 6 中列举使用了作为电光装置的有机 EL 显示装置的电子机器的例子。该图（a）是向携带电话的应用例，移动电话 230 备有天线部 231、声音输出部 232、声音输入部 233、操作部 234 及有机 EL 显示装置 100。这样，能够将本发明的有机 EL 显示装置作为携带电话 230 的显示部利用。该图（b）是向摄影机的应用例，摄影机 240 备有显像部 241、操作部 242、声音输入部 243 及有机 EL 显示装置 100。这样，本发明的有机 EL 显示装置能够作为取景器或显示部利用。该图（c）是向便携式个人计算机的应用例，计算机 250 包括照相机部 251、操作部 252 及有机 EL 显示装置 100。这样，本发明的有机 EL 显示装置能够作为显示部利用。

本图（d）是向头置式显示器（head mount display）的应用例，头置式显示器 260 备有带 261、光学系统收纳部 262 及有机 EL 显示装置 100。这样，本发明的有机 EL 显示装置能利用为图像显示器。该图（e）是向后置型投影仪的应用例，投影仪 270 在框体 271 内备有光源 272、合成光学系统 273、反射镜 274、反射镜 275、屏幕 276 及有机 EL 显示装置 100。这样，本发明的有机 EL 显示装置能够利用为图像显示器。

本图（f）是向前置型投影仪的应用例，投影仪 280 在框体 282 内备有光学系统 281 及有机 EL 显示装置 100，能够在屏幕 283 上显示图像。这样，本发明的有机 EL 显示装置能够作为图像显示器利用。

并未限于上述示例，本发明的有机 EL 显示装置能适用于各种电子机器。例如也可以有效利用于带有显示功能的传真装置、数码相机的取景器、

便携式 TV、DSP 装置、PDA、电子记事本、电光布告牌、宣传广告用显示器等上。

如上所说明的，根据本发明，由于在 1 的基板上形成有机 EL 显示装置（或显示板），故可以得到薄的显示装置。另外，由于从与该基板相反的一侧发射光，故可以消除基板造成的损失。这种有机 EL 显示装置若使用剥离转移法，则利用 1 次的剥离转移即可制作。若利用剥离转移，则 1 的基板也可以为薄的塑料基板。

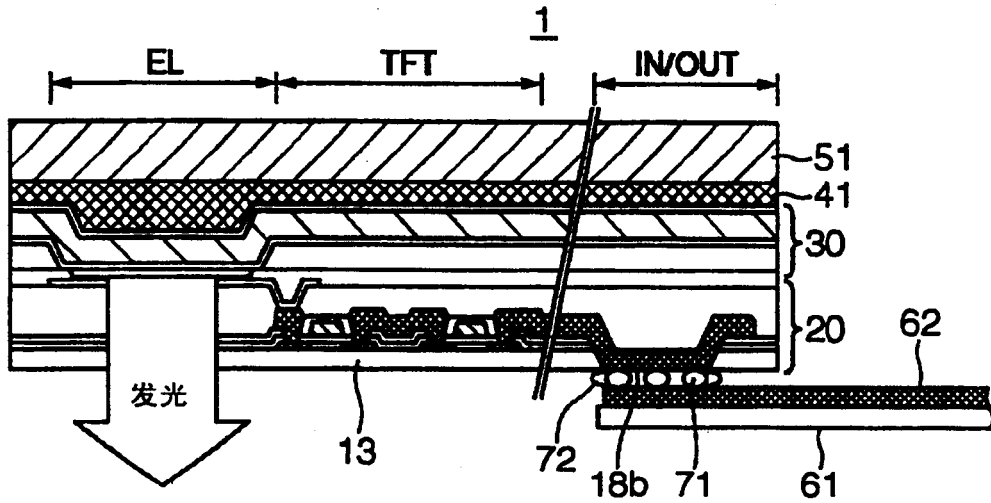


图 1

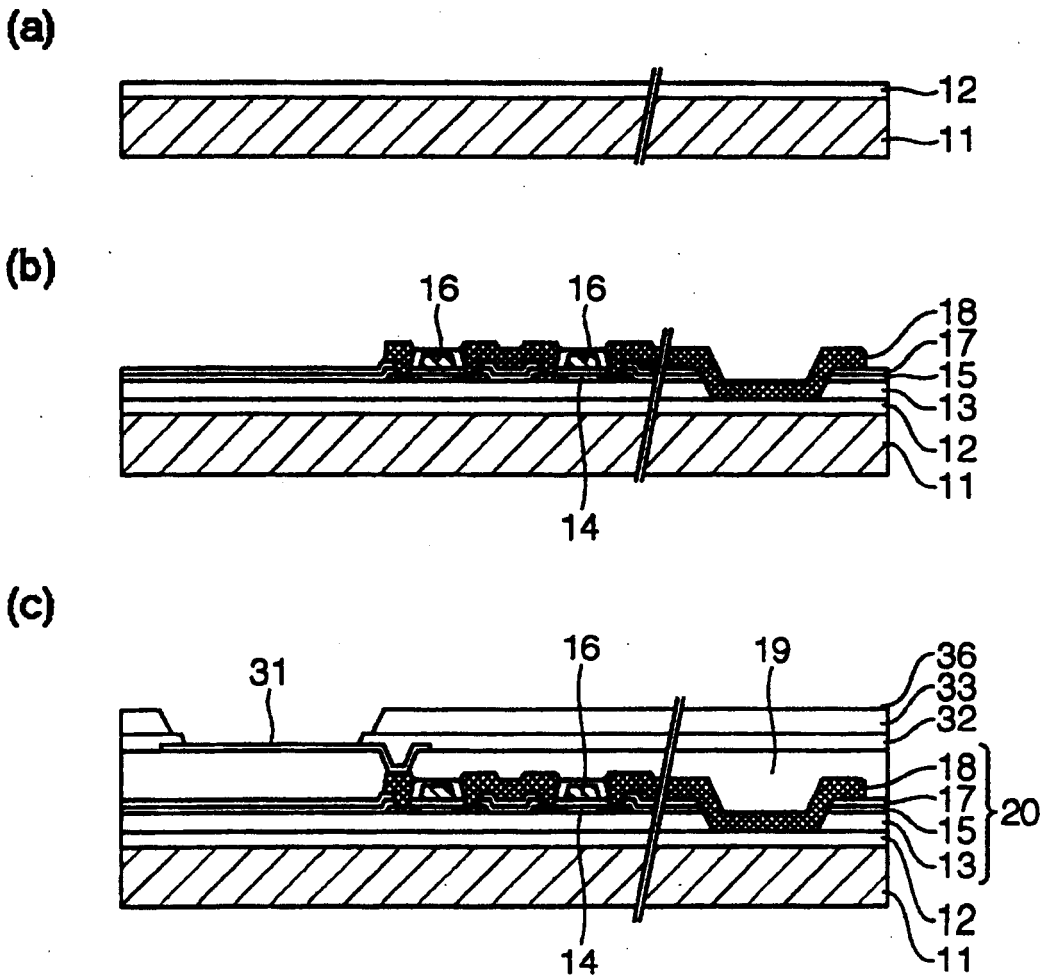


图 2

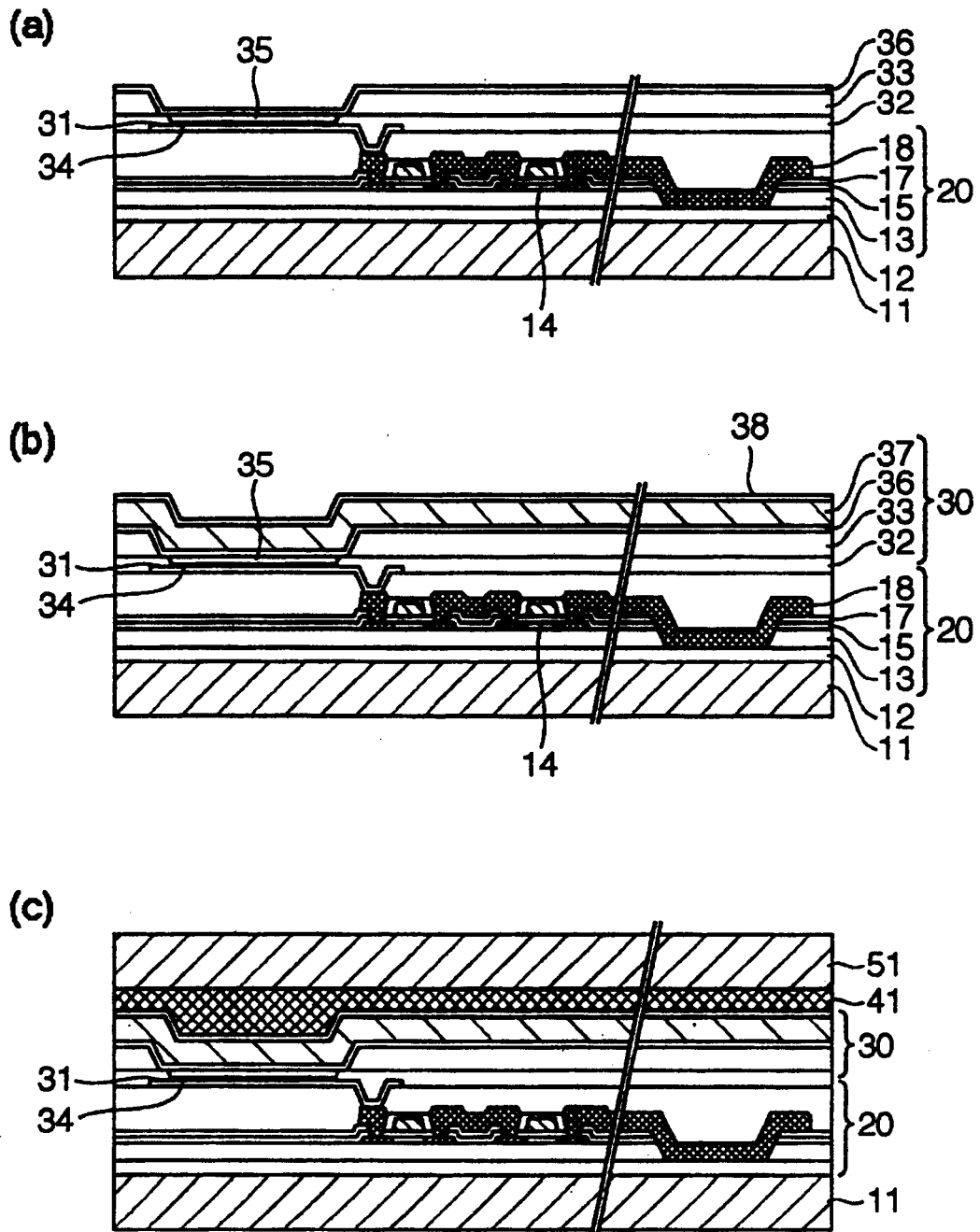


图 3

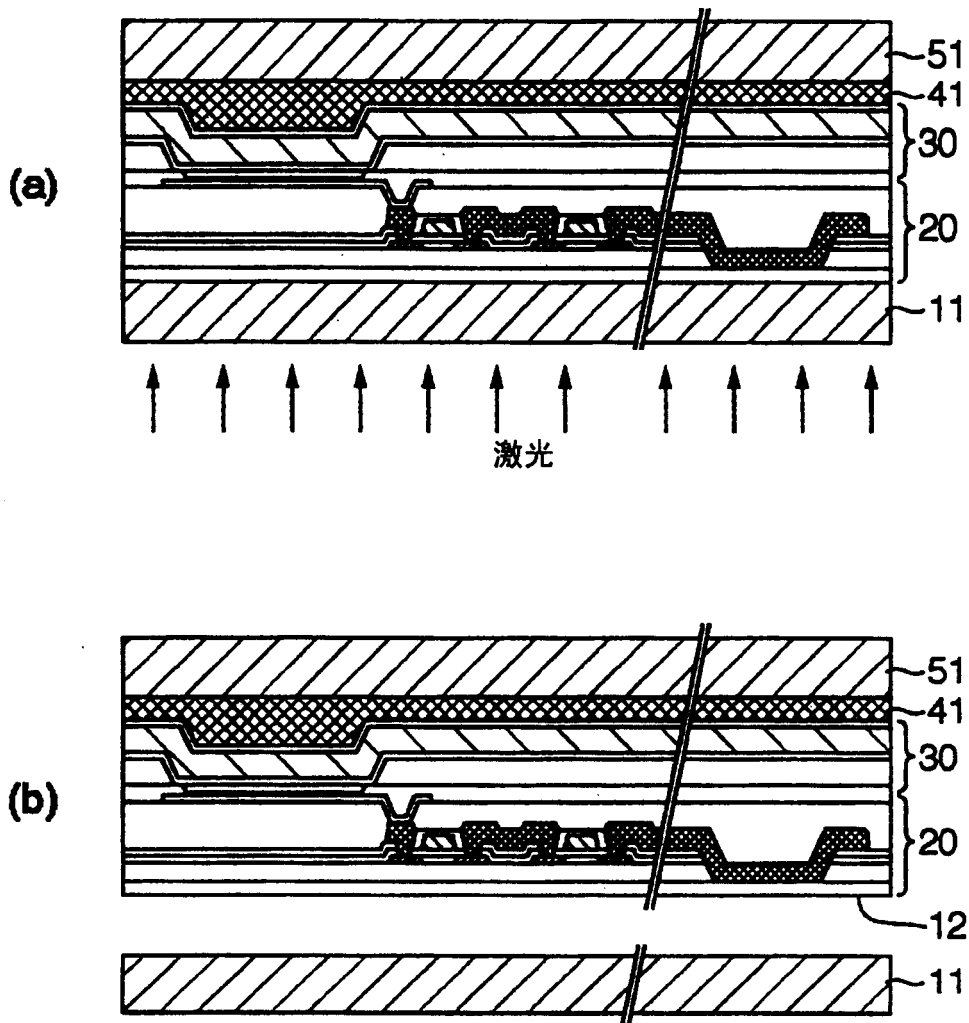


图 4

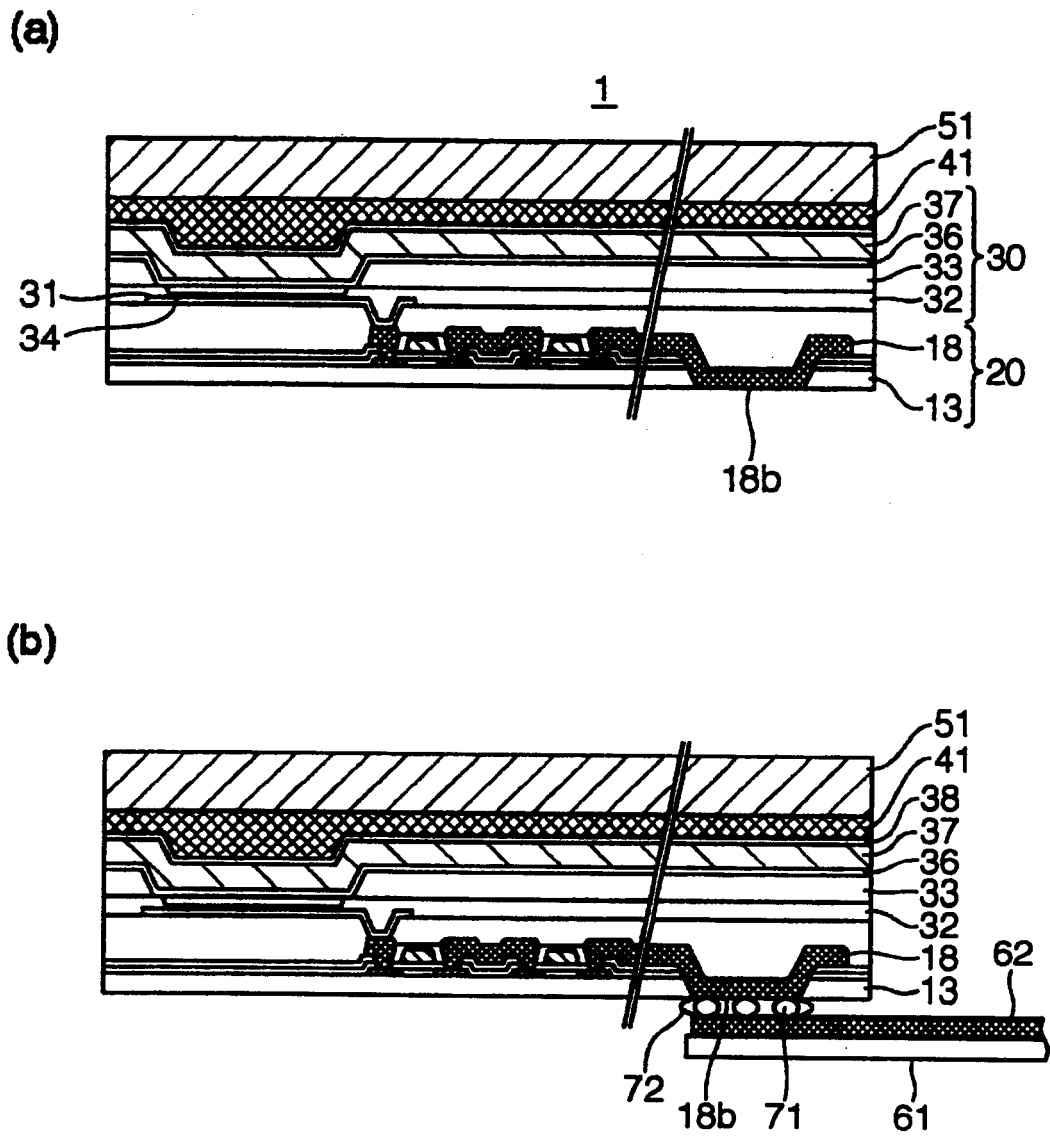


图 5

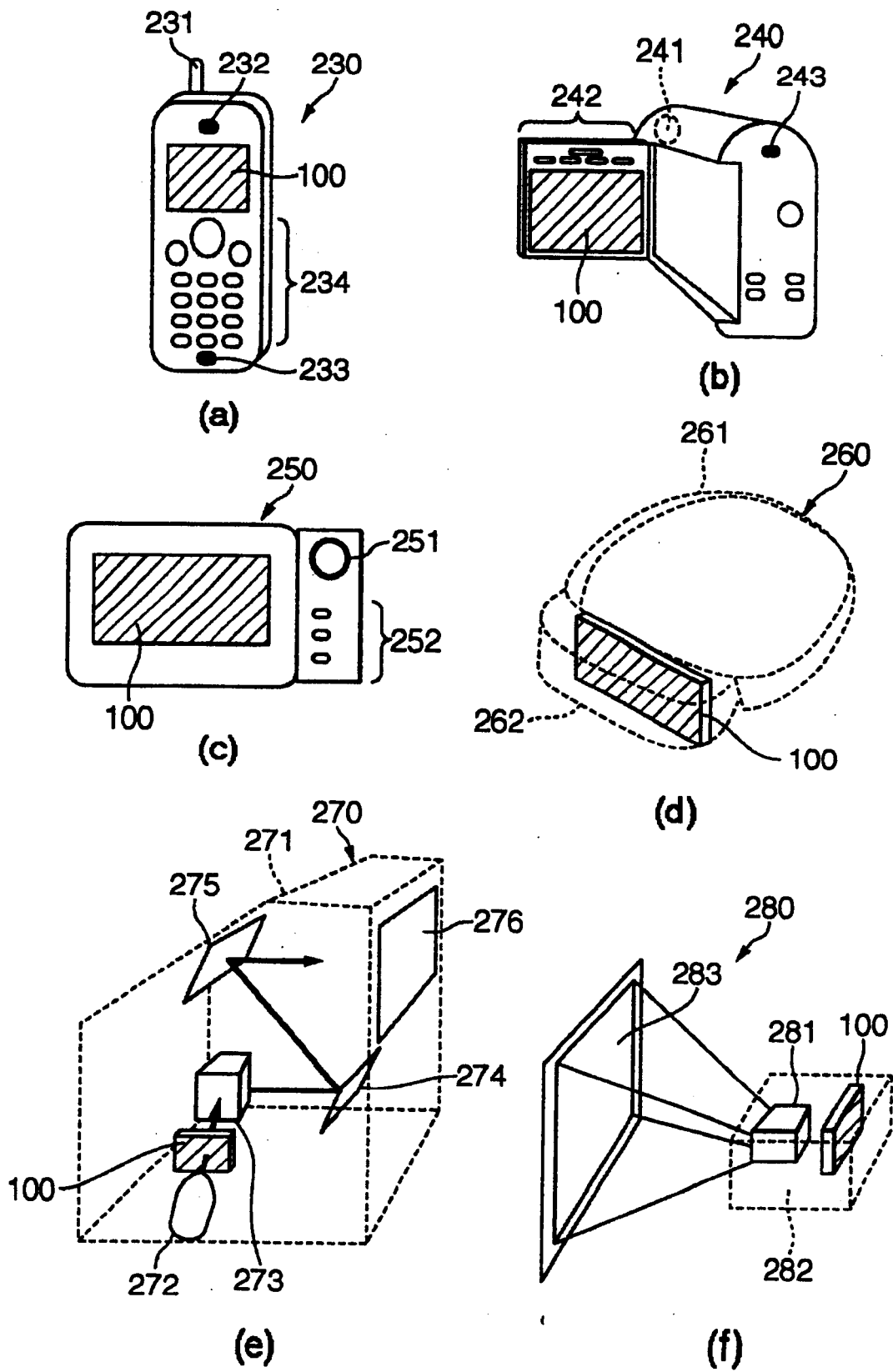


图 6

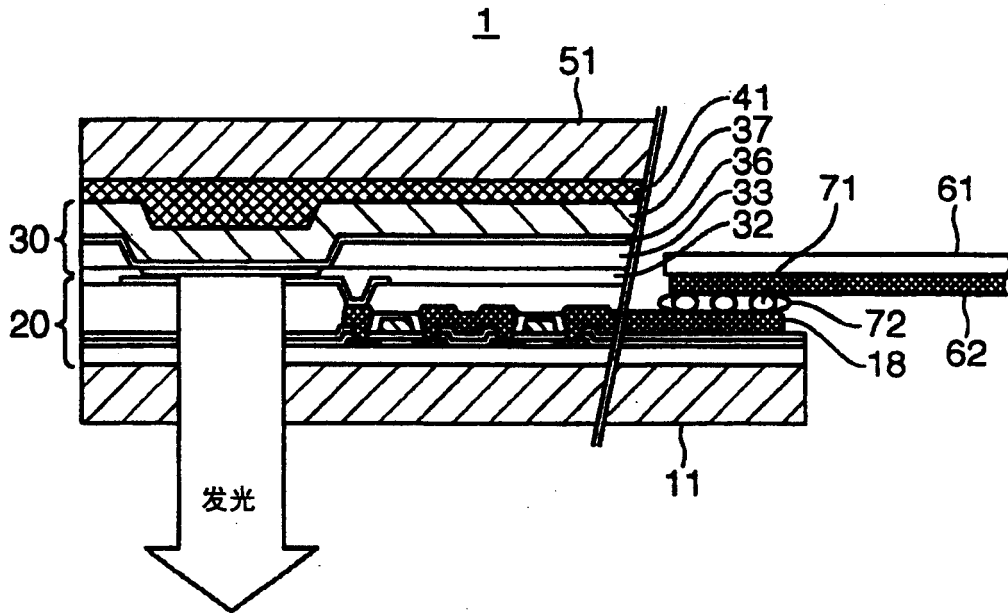
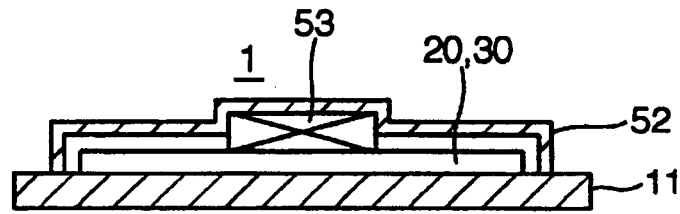
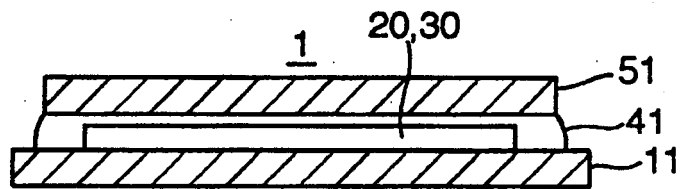


图 7



(a)



(b)

图 8

专利名称(译)	有机EL显示装置、电子机器及其制造方法		
公开(公告)号	CN100446268C	公开(公告)日	2008-12-24
申请号	CN200410045314.X	申请日	2004-05-21
[标]申请(专利权)人(译)	精工爱普生株式会社		
申请(专利权)人(译)	精工爱普生株式会社		
当前申请(专利权)人(译)	精工爱普生株式会社		
[标]发明人	宇都宫纯夫 镰仓知之		
发明人	宇都宫纯夫 镰仓知之		
IPC分类号	H01L27/32 H05B33/04 H05B33/10 H01L21/77 H01L21/84 H01L51/50 H01L51/52 H01L51/56 H05B33/06		
CPC分类号	H01L27/1214 H01L27/1266 H01L27/3244 H01L27/3276 H01L51/5253 H01L51/56		
代理人(译)	李香兰		
审查员(译)	李莹		
优先权	2003146142 2003-05-23 JP		
其他公开文献	CN1575049A		
外部链接	Espacenet SIPO		

摘要(译)

本发明提供一种更薄的片状有机EL显示装置。有机EL显示装置包括：基板(51)，兼作阻止水分或氧等向内部透过的保护层与成膜的支撑层；层叠体，具有成膜于底层(13)之上且担负电路责任的薄膜电路层(20)、和担负有机EL发光体责任的有机EL发光层(30)；及粘接层(41)，粘接上述层叠体与上述基板，上述有机EL发光体向上述底层(13)侧发射发光光。由此，可以得到薄的有机EL显示装置。

