

[19] 中华人民共和国国家知识产权局

[51] Int. Cl.

H05B 33/02 (2006.01)

H05B 33/22 (2006.01)

H05K 9/00 (2006.01)

G12B 17/02 (2006.01)



# [12] 实用新型专利说明书

专利号 ZL 200520002710.4

[45] 授权公告日 2006年4月12日

[11] 授权公告号 CN 2772176Y

[22] 申请日 2005.1.31

[21] 申请号 200520002710.4

[73] 专利权人 一铌科技股份有限公司

地址 台湾省新竹县

[72] 设计人 梁致平 黄惠屏

[74] 专利代理机构 永新专利商标代理有限公司

代理人 王 英

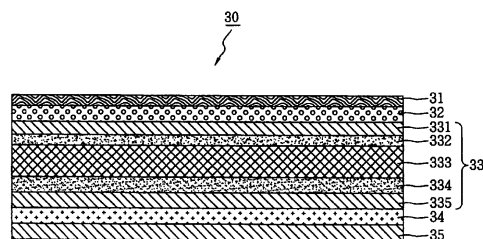
权利要求书2页 说明书5页 附图4页

[54] 实用新型名称

双电屏蔽电致发光片

[57] 摘要

本实用新型揭示一种双电屏蔽电致发光片，该双电屏蔽电致发光片包含一电致发光元件、一上电屏蔽层及一下电屏蔽层。该上电屏蔽层是一透明导电的物质，其设置于该电致发光元件的发光面上。该下电屏蔽层是一导电的物质，其设置于该电致发光元件的非发光面。该上电屏蔽及该下电屏蔽层共同连接至电源的接地端，如此可避免电磁干扰及触电的发生。



- 1、一种双电屏蔽电致发光片，其特征在于其包含：  
一上电屏蔽层，是一透明的导电膜层且具有一连接至地端的接点；  
一下电屏蔽层，是一导电膜层且具有一连接至地端的接点；  
一电致发光元件，设置于该上电屏蔽层及该下电屏蔽层之间，能产生冷光光线由该上电屏蔽层透射出。
- 2、如权利要求 1 所述的双电屏蔽电致发光片，其特征在于所述上电屏蔽层及下电屏蔽层共同连接至电源的地线或直接连接至大地。
- 3、如权利要求 1 所述的双电屏蔽电致发光片，其特征在于所述上电屏蔽层及下电屏蔽层共同连接至车辆或大型机具的金属壳体。
- 4、如权利要求 1 所述的双电屏蔽电致发光片，其特征在于所述下电屏蔽层是一金属的薄型板材。
- 5、如权利要求 1 所述的双电屏蔽电致发光片，其特征在于所述下电屏蔽层是一银胶或碳胶膜层。
- 6、如权利要求 5 所述的双电屏蔽电致发光片，其特征在于所述银胶或碳胶膜层是以涂敷或印刷的方法形成。
- 7、如权利要求 1 所述的双电屏蔽电致发光片，其特征在于所述上电屏蔽层是一铟锡氧化物（ITO）或有机导电的透明高分子膜层。

8、如权利要求 1 所述的双电屏蔽电致发光片，其特征在于其另包含一设于该上电屏蔽层表面的透明保护层。

9、如权利要求 1 所述的双电屏蔽电致发光片，其特征在于其另包含一设于该下电屏蔽层表面的绝缘层。

10、如权利要求 1 所述的双电屏蔽电致发光片，其特征在于所述其另包含一设于该下电屏蔽层及电致发光元件间的缓冲材料。

11、如权利要求 10 所述的双电屏蔽电致发光片，其特征在于所述缓冲材料是一海绵或橡胶。

12、如权利要求 10 所述的双电屏蔽电致发光片，其特征在于所述缓冲材料是一富弹性的胶材。

13、如权利要求 1 所述的双电屏蔽电致发光片，其特征在于其另包含一设于该上电屏蔽层及电致发光元件间的透明缓冲材料。

14、如权利要求 13 所述的双电屏蔽电致发光片，其特征在于所述缓冲材料是一富弹性的透明胶材。

## 双电屏蔽电致发光片

### 技术领域

本实用新型是关于一种双电屏蔽电致发光片，特别是关于一种可防止触电及抗电磁干扰的电致发光片。

### 背景技术

近年来由于电致发光元件的制造技术不断进步，也使得电致发光元件在亮度上有相当大的提高，因此可以应用于户外大型标识看板的背景光源（ $60 \times 90 \text{ cm}^2 \sim 100 \times 140 \text{ cm}^2$ ）。一般而言，使用者可以通过控制操作电压和其交流频率来改变电致发光元件的亮度。该操作电压的范围可以由 6V 到 220V，又交流频率的范围可自 50Hz 到 1500Hz。不同范围的操作电压或交流频率将会改变冷光的亮度或颜色，目前以 140V 及 1200Hz 是驱动电源最常使用的操作规格。

图 1 是现有电致发光元件的剖面结构示意图。该电致发光元件 10 包含上绝缘层 11、前电极层 12、荧光物质层 13、介电质层 14、背电极层 15 及下绝缘层 16。该荧光物质层 13 受电能激发后会放出荧光，而产生的荧光由上绝缘层 11 穿透出，因此上绝缘层 11 端即为电致发光元件 10 的发光面。前电极层 12 一般是由透明的铟锡氧化物（Indium Tin Oxide; ITO）制成，而背电极层 15 是由银胶或碳胶印刷在荧光物质层 13 或在介电层 14 上。

大型标识看板大多会将电致发光元件 10 先固定在金属板或金属框表面，然后将金属板竖立在醒目的处供人浏览。由于展示环境湿度较大或下绝缘层 16 的介电系数偏大，都会造成杂散电容存在于电致发光元件 10 及金属板之间，而该类杂散电容会产生漏电的现象。

图2是现有电致发光元件应用时产生漏电及触电的说明图。有一电致发光元件10固定于一金属板21上，该电致发光元件10通过一电源转换器(inverter)22接受室内插座80的电源供应。一般插座80包含火线(live)81、零线(neutral)82及地线(ground)83三个插孔，相对地电源转换器22的插头端子221及222分别插在零线82及火线81插孔内。由于有杂散电容231存在在电致发光元件10及金属板21之间，造成有电荷积存在金属板21表面。当使用电压计90测量该金属板21与地线83间电压时，会有一不可忽视的电压存在于二者之间。若有人触摸到金属板21，就会有电流从身上通过而产生触电的现象。设想电致发光元件10的面积若大于1000cm<sup>2</sup>，而其驱动电源所需要的规格为140V及1200Hz，该金属板21与地线83间电压会高达100V以上。同时在电源转换器22内也会有杂散电容232存在，因此触摸到金属板21的人会形成整个回路的一部份。

先前的电致发光元件由于构造简单而无法避免上述触电的危险发生。美国第5,899,549号及6,528,941号专利各揭示一具有下遮蔽层的电致发光元件，该下遮蔽层仅用于防止紧贴于电致发光元件背面的电子元件被电磁波干扰，且大多应用于以电池作为小型电源供应的手持式电子产品。

由于电致发光元件为平面式光源，且可以大面积呈现画面。当驱动电源规格为140V及1200Hz时，会从其发光面产生大量的电磁波辐射，这对于低电磁波辐射要求的作业环境是无法接受的事实。

综上所述，市场上迫切需要一种可防止触电的电致发光元件来解决上述大尺寸电致发光元件所遭遇的问题。

## 发明内容

本实用新型的主要目的是提供一种具有双电屏蔽的电致发光片，通过双电屏蔽可将漏电流导入接地端或大地，当人碰触到固定该电致

发光片的金属板时不会有电流经过身体而发生触电意外。

本实用新型的另一目的是提供一种抗电磁干扰的电致发光片，通过双电屏蔽可将电致发光元件与外界的电磁干扰波隔离，另外本身产生的电磁波辐射也同时会被吸收而无法发射出去。

为达到上述目的，本实用新型揭示一种双电屏蔽电致发光片，该双电屏蔽电致发光片包含一电致发光元件、一上电屏蔽层及一下电屏蔽层。该上电屏蔽层是一透明导电的物质，其设置于该电致发光元件的发光面上。又该下电屏蔽层是一导电的物质，其设置于该电致发光元件的非发光面。该上电屏蔽及该下电屏蔽层共同连接至电源的接地端，如此可避免电磁干扰及触电的发生。

另外，可使用一富有弹性的缓冲材料以黏着该电致发光元件及下电屏蔽层，如此可利用该缓冲胶材吸收该电致发光元件所产生的微小振动。还可使用相同富弹性的缓冲胶材以黏着该电致发光元件及上电屏蔽层，同样能有效防止该振动的行为由发光面向外传递。

### 附图说明

图 1 是现有电致发光元件的剖面结构示意图；

图 2 是现有电致发光元件应用时产生漏电及触电的说明图；

图 3 是本实用新型的双电屏蔽电致发光片的剖面结构示意图；

图 4 是本实用新型电致发光元件应用时可以防止触电及电磁波干扰的说明图。

### 具体实施方式

图 3 是本实用新型的双电屏蔽电致发光片的剖面结构示意图。该双电屏蔽电致发光片 30 主要包含一电致发光元件 33、一上电屏蔽层 32 及一下电屏蔽层 34。该上电屏蔽层 32 是一透明导电的物质，例如：铟锡氧化物或有机导电的高分子聚合物，其设置于该电致发光元件

33 的发光面上。该下电屏蔽层 34 由一导电的物质制成，例如：金属（铝或铁等）的薄型板材或者将银胶或碳胶以印刷方法完成涂敷，其设置于该电致发光元件 33 的非发光面，亦即相对于上电屏蔽层 32 的另一表面。

该电致发光元件 33 包含上绝缘层 331、前电极层 332、荧光物质层 333、背电极层 334 及下绝缘层 335。本实用新型是利用上绝缘层 331 与上电屏蔽层 32 黏着在一起，而下绝缘层 335 是与下电屏蔽层 34 黏着在一起。另有一透明保护层 31 覆盖在上电屏蔽层 32 表面，以保护上电屏蔽层 32 表面而免除被刮伤的损害。同样在下电屏蔽层 34 的下表面也有一绝缘层 35 覆盖住，也是为了避免下电屏蔽 34 受到外力破坏。

在荧光物质层 333 及背电极层 334 层间一般还会存在一介电层（图未示出），该介电层是由压电材料所制成，例如：钡钛氧化物（BaTiO<sub>3</sub>）。当电致发光元件 33 由电源供应而发光时，该介电层会同时受到电场的激发而产生振动行为。因此可采用一富有弹性的缓冲胶材 36 以黏着电致发光元件 33 及下电屏蔽层 34'，用以吸收该电致发光元件 33 所产生的振动，如图 4 所示。另一方面，也可以同样富弹性的透明缓冲胶材 36 黏着该电致发光元件 33 及上电屏蔽层 32'，如此能防止振动的机械波由发光面传递至外部的固定架体。该缓冲胶材 36 也可以双面具有黏着剂涂敷的缓冲板材取代，例如：涂敷黏着剂的海绵或橡胶，也能够达到相同吸振及黏着的效果。为了保护上电屏蔽层 32' 及下电屏蔽层 34' 的表面，同样需要采用透明保护层 31' 及绝缘层 35' 分别覆盖其表面。

图 4 是本实用新型电致发光元件应用时可以防止触电及电磁波干扰的说明图。电致发光片 30' 固定于一金属板 42 上，该电致发光片 30' 经由一电源转换器 41 接受室内插座 80 的电源供应。该电源转换器 41 的插头端子 411 及 412 分别插在零线 82 及火线 81 插孔内，

经电源转换器 41 转换后的电力线分别与前电极层 332 及背电极层 334 连接。且上电屏蔽层 32' 及下电屏蔽层 34' 共同连接至插座 80 的地线 83，因此上电屏蔽层 32' 及下电屏蔽层 34' 所承载的电荷会被迅速导入至地端或大地。若是将电致发光片 30' 运用于活动的车辆上，也可将上电屏蔽层 32' 及下电屏蔽层 34' 共同连接至金属车体，同理也可连接至大型机具的金属壳体。当使用电压计 90 测量该金属板 42 与地线 83 间电压时，并不会存在电压于该二者之间。也就是若有人触摸到金属板 42 时，就不会有电流从身上通过而产生触电或瞬间放电（discharge）的现象。

另一方面，因上电屏蔽层 32' 及下电屏蔽层 34' 共同连接至地端，所以可以吸收电致发光元件 33 发光时所产生的电磁辐射，以及隔绝来自环境的电磁波干扰。本实用新型不仅具有防止操作或施工人员有触电的危险，并且还能达到防电磁波干扰的效果。

本实用新型的技术内容及技术特点已揭示如上，然而熟悉本领域的技术人员仍可能基于本实用新型的教示及揭示而作种种不背离本实用新型精神的替换及修饰。因此，本实用新型的保护范围应不限于实施例所揭示的内容，而应包括各种不背离本实用新型的替换及修饰，并为本专利申请权利要求所涵盖。

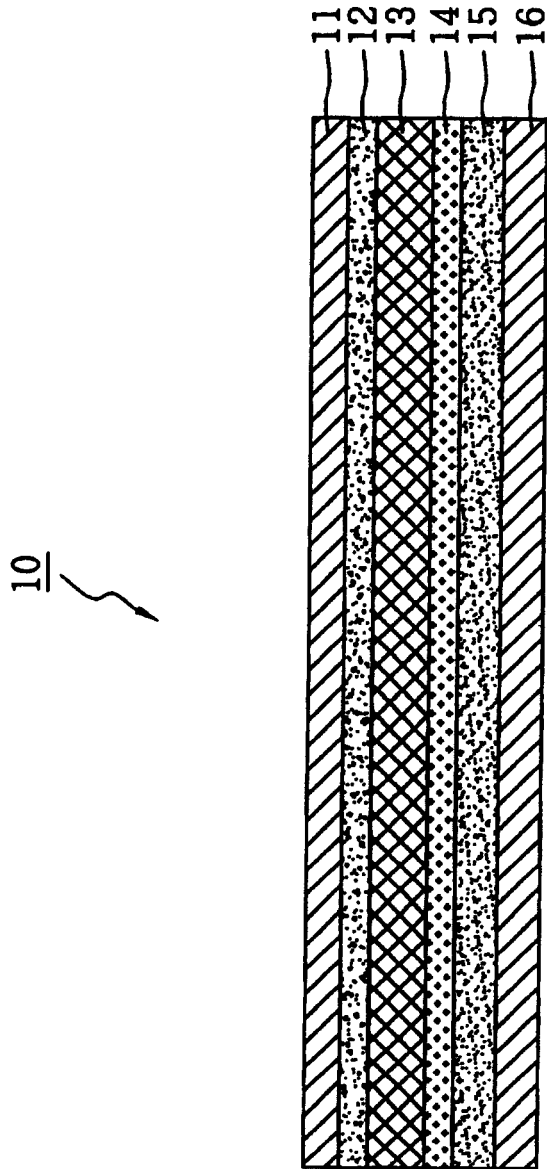


图1

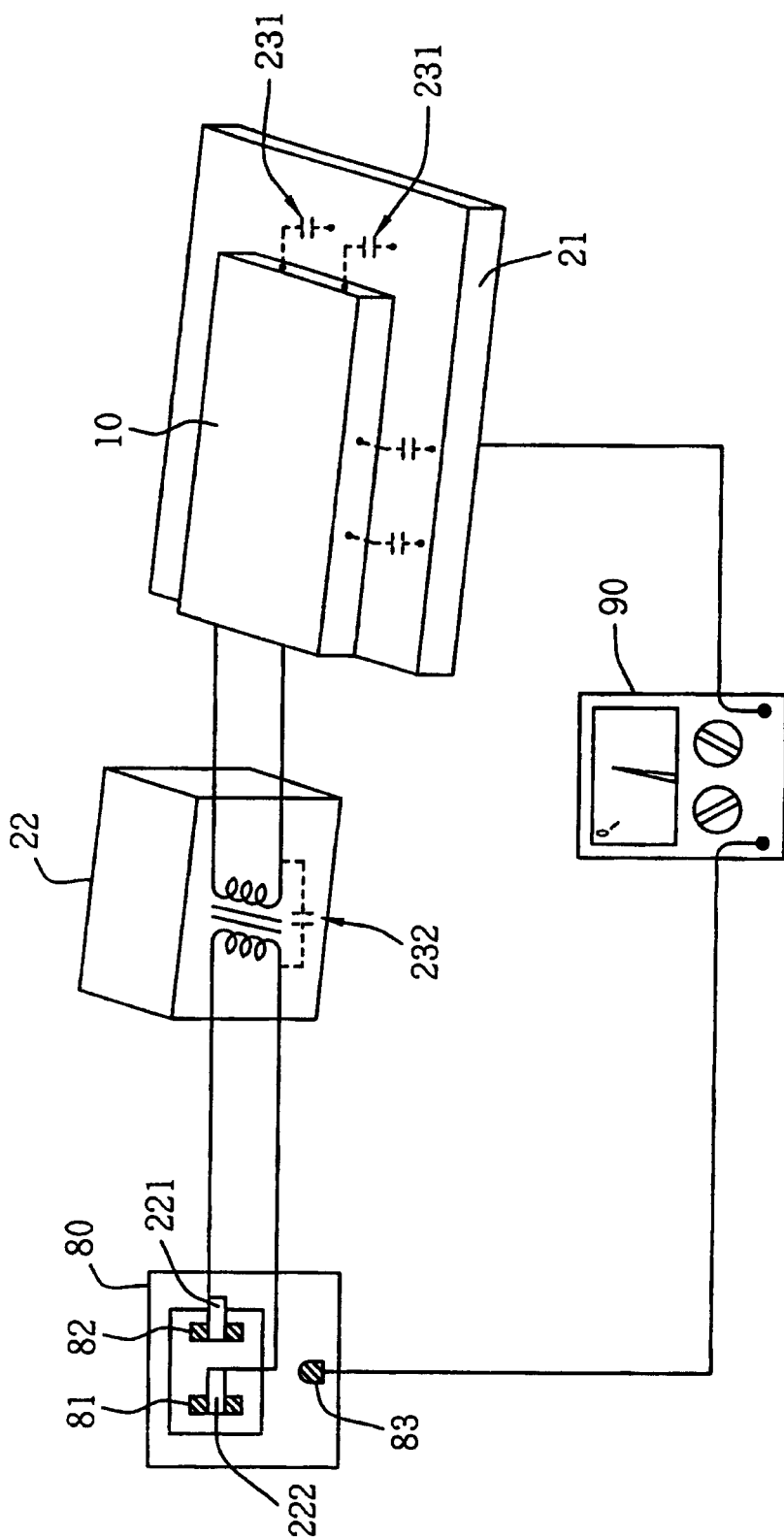


图2

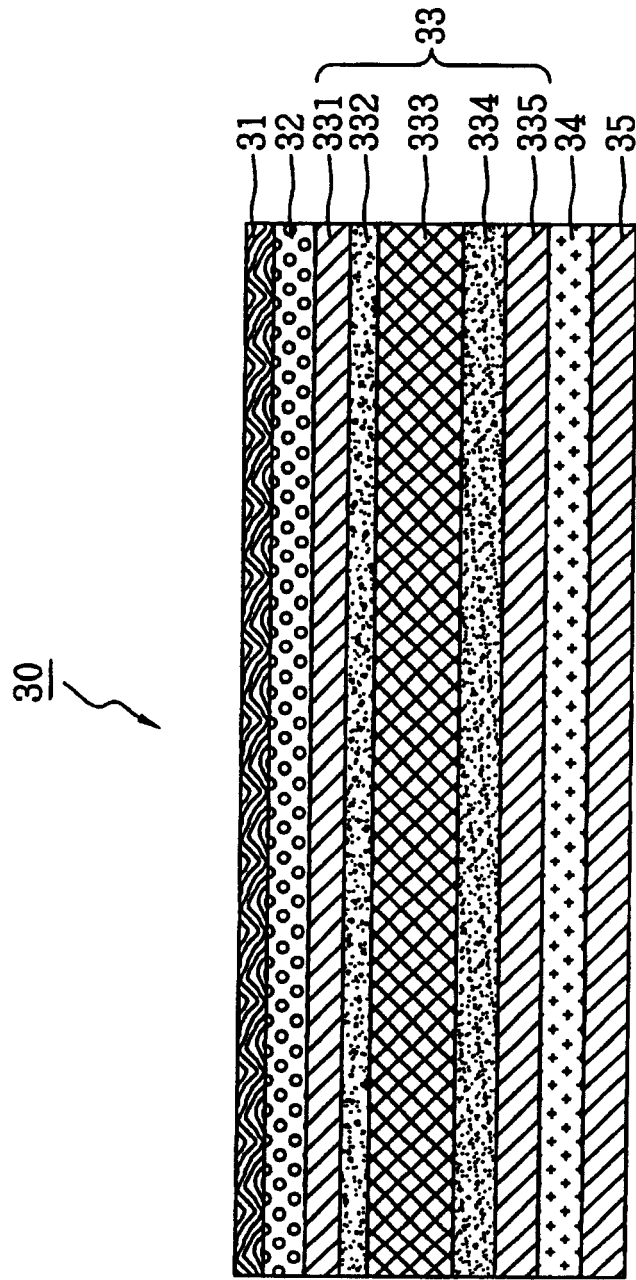


图3

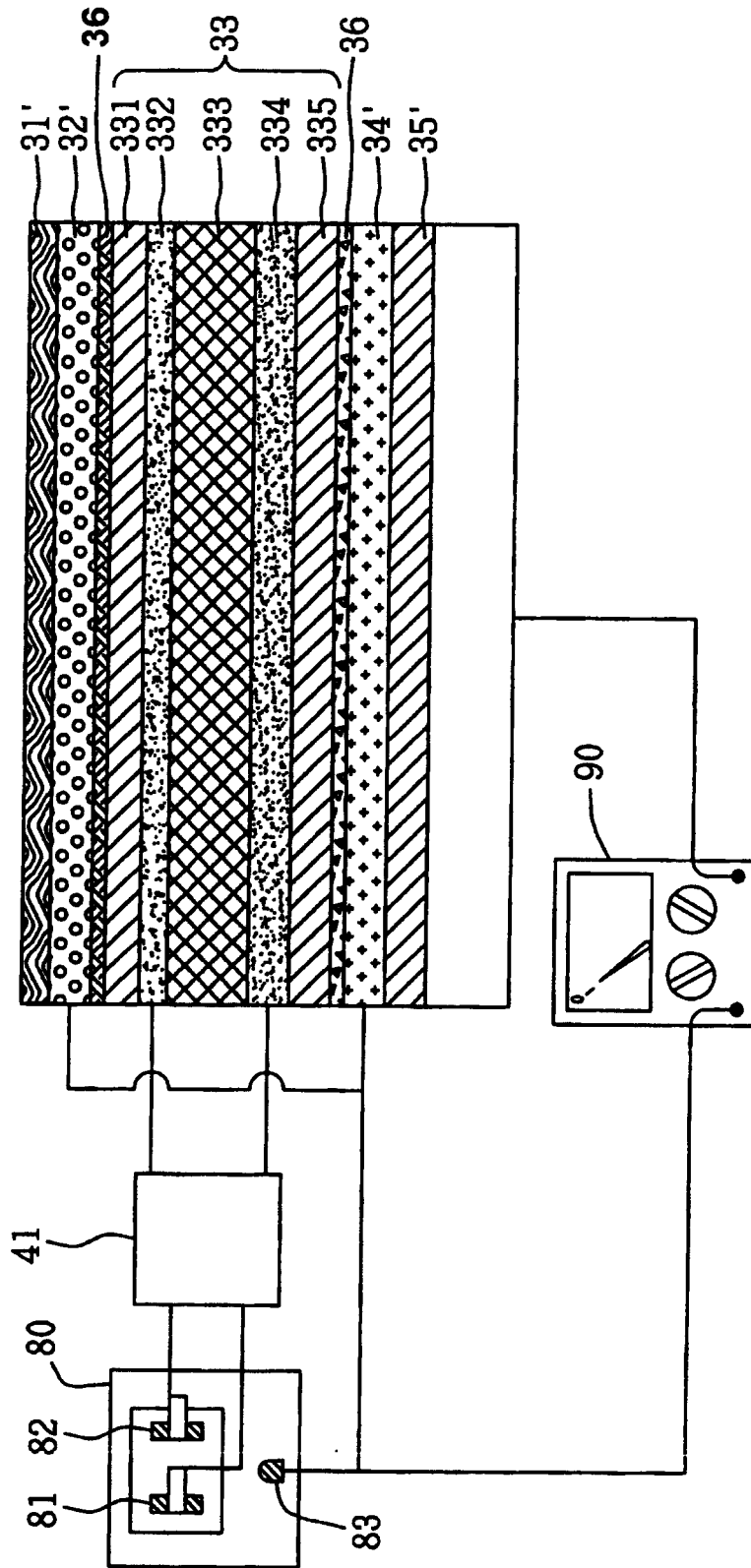


图4

专利名称(译)	双电屏蔽电致发光片		
公开(公告)号	<a href="#">CN2772176Y</a>	公开(公告)日	2006-04-12
申请号	CN200520002710.4	申请日	2005-01-31
[标]申请(专利权)人(译)	一铼科技股份有限公司		
申请(专利权)人(译)	一铼科技股份有限公司		
当前申请(专利权)人(译)	一铼科技股份有限公司		
[标]发明人	梁致平 黄惠屏		
发明人	梁致平 黄惠屏		
IPC分类号	H05B33/02 H05B33/22 H05K9/00 G12B17/02		
代理人(译)	王英		
外部链接	<a href="#">Espacenet</a> <a href="#">SIPO</a>		

摘要(译)

本实用新型揭示一种双电屏蔽电致发光片，该双电屏蔽电致发光片包含一电致发光元件、一上电屏蔽层及一下电屏蔽层。该上电屏蔽层是一透明导电的物质，其设置于该电致发光元件的发光面上。该下电屏蔽层是一导电的物质，其设置于该电致发光元件的非发光面。该上电屏蔽及该下电屏蔽层共同连接至电源的接地端，如此可避免电磁干扰及触电的发生。

10

