



[12] 发明专利申请公开说明书

[21] 申请号 200480032999.2

[43] 公开日 2006年12月13日

[11] 公开号 CN 1879141A

[22] 申请日 2004.11.10
 [21] 申请号 200480032999.2
 [30] 优先权
 [32] 2003.11.10 [33] JP [31] 380171/2003
 [86] 国际申请 PCT/JP2004/016640 2004.11.10
 [87] 国际公布 WO2005/045797 日 2005.5.19
 [85] 进入国家阶段日期 2006.5.9
 [71] 申请人 索尼株式会社
 地址 日本东京都
 [72] 发明人 内野胜秀 山下淳一 山本哲郎

[74] 专利代理机构 北京东方亿思知识产权代理有限
 责任公司
 代理人 孙明岩

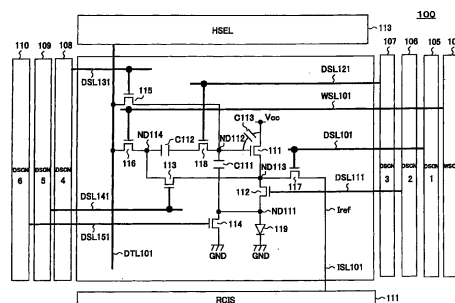
权利要求书 5 页 说明书 28 页 附图 47 页

[54] 发明名称

像素电路、显示设备和用于驱动像素电路的方法

[57] 摘要

一种像素电路、显示设备以及驱动像素电路的方法，其中即使发光元件的电流/电压特性随时间流逝而改变，也可以获得没有亮度劣化的源极跟随器输出，并且 n 沟道晶体管的源极跟随器电路变得可能，并且其中可以显示一致且高质量的图像，而不考虑像素内的有源元件的迁移率和阈值的变化。电容器(C111)被连接在 TFT(111)的栅极和源极之间，并且 TFT(111)的源极通过 TFT(114)连接到固定电势(GND)。预定参考电流(Iref)在预定定时处被供应到 TFT(111)的源极以保持与参考电流(Iref)相对应的电压，从而输入信号电压被耦合在该电压附近，从而驱动 EL 发光元件(19)，其中以迁移率的变化为中心值为中心。



1. 一种用于驱动根据流动电流而改变亮度的电—光元件的像素电路，包括：

被供应以根据亮度信息的数据信号的数据线；

第一、第二、第三和第四节点；

第一和第二参考电势；

用于供应预定参考电流的参考电流供应装置；

连接到第二节点的电连接装置；

连接在第一节点和第二节点之间的像素电容器元件；

连接在所述电连接装置和第四节点之间的耦合电容器元件；

驱动晶体管，用于在第一终端和第二终端之间形成电流供应线路，并且根据连接到第二节点的控制终端的电势来控制所述电流供应线路中流动的电流；

连接在第一节点和第三节点之间的第一开关；

连接在第三节点和第四节点之间的第二开关；

连接在第一节点和固定电势之间的第三开关；

连接在第二节点和预定电势线之间的第四开关；

连接在所述数据线和第四开关之间的第五开关；以及

连接在第三节点和所述参考电流供应装置之间的第六开关，其中，

在第一参考电势和第二参考电势之间，所述驱动晶体管的电流供应线路、第一节点、第三节点、第一开关和所述电—光元件串联连接。

2. 如权利要求 1 所述的像素电路，其中所述电连接装置包括用于直接连接第二节点和所述耦合电容器元件的互连。

3. 如权利要求 1 所述的像素电路，其中所述电连接装置包括有选择地连接第二节点和所述耦合电容器元件的第七开关。

4. 如权利要求 1 所述的像素电路，还包括：

连接在第一节点和所述电—光元件之间的第七开关；和

连接在第一节点和所述数据线之间的第八开关。

5. 如权利要求 1 所述的像素电路，还包括：

连接在第一节点和所述电-光元件之间的第七开关；和
连接在第一节点和第四节点之间的第八开关。

6. 如权利要求 3 所述的像素电路，还包括：

连接在第一节点和所述电-光元件之间的第七开关；和
连接在第一节点和所述数据线之间的第八开关。

7. 如权利要求 3 所述的像素电路，还包括：

连接在第一节点和所述电-光元件之间的第七开关；和
连接在第一节点和第四节点之间的第八开关。

8. 如权利要求 1 所述的像素电路，其中所述预定电势线是与所述数据线共享的。

9. 如权利要求 1 所述的像素电路，其中所述驱动晶体管是场效应晶体管，源极连接到第三节点，并且漏极连接到第一参考电势。

10. 如权利要求 2 所述的像素电路，其中，当所述电-光元件被驱动时，

作为第一阶段，在第一、第二、第四、第五和第六开关被保持在非导通状态的状态下，第三开关被保持在导通状态并且第一节点连接到固定电势；

作为第二阶段，第二、第四和第六开关被保持在导通状态，预定电势被输入到第二节点，所述参考电流流过第三节点，并且所述预定电势在所述像素电容器元件中被充电；

作为第三阶段，第二和第六开关被保持在非导通状态，此外第四开关被保持在非导通状态，第五开关被保持在导通状态，通过所述数据线传播的数据被输入到第二节点，然后第五开关被保持在非导通状态；以及

作为第四阶段，第一开关被保持在导通状态，并且第三开关被保持在非导通状态。

11. 如权利要求 3 所述的像素电路，其中，当所述电-光元件被驱动时，

作为第一阶段，在第一、第二、第四、第五、第六和第七开关被保持在非导通状态的状态下，第三开关被保持在导通状态，并且第一节点连接

到所述固定电势；

作为第二阶段，第二、第四、第六和第七开关被保持在导通状态，通过所述数据线传播的数据电势被输入到第二节点，所述参考电流在第三节点中流动，并且预定电势在所述像素电容器元件中被充电；

作为第三阶段，第二和第六开关被保持在非导通状态，此外第四开关被保持在非导通状态，第五开关被保持在导通状态，通过所述数据线传播的数据经由第四节点被输入到第二节点，然后第五和第七开关被保持在非导通状态；以及

作为第四阶段，第一开关被保持在导通状态，并且第三开关被保持在非导通状态。

12. 一种显示设备，包括：

以矩阵形式布置的多个像素电路；

数据线，被互连用于像素电路的矩阵阵列的每列，并且被供应以根据亮度信息的数据信号；

第一和第二参考电势；以及

用于供应预定参考电流的参考电流供应装置，其中
所述像素电路具有：

根据流动电流而改变亮度的电-光元件；

第一、第二、第三和第四节点；

连接到第二节点的电连接装置；

连接在第一节点和第二节点之间的像素电容器元件；

连接在所述电连接装置和第四节点之间的耦合电容器元件；

驱动晶体管，用于在第一终端和第二终端之间形成电流供应线路并且根据连接到第二节点的控制终端的电势控制在所述电流供应线路中流动的电流；

连接在第一节点和第三节点之间的第一开关；

连接在第三节点和第四节点之间的第二开关；

连接在第一节点和固定电势之间的第三开关；

连接在第二节点和预定电势线之间的第四开关；

连接在所述数据线和第四开关之间的第五开关；以及
连接在第三节点和所述参考电流供应装置之间的第六开关，并且，
在第一参考电势和第二参考电势之间，所述驱动晶体管的电流供应线路、第一节点、第三节点、第一开关和所述电-光元件串联连接。

13. 一种用于驱动像素电路的方法，所述像素电路具有：

根据流动电流而改变亮度的电-光元件，

被供应以根据亮度信息的数据信号的数据线；

第一、第二、第三和第四节点；

第一和第二参考电势；

用于供应预定参考电流的参考电流供应装置；

连接到第二节点的电连接装置；

连接在第一节点和第二节点之间的像素电容器元件；

连接在所述电连接装置和第四节点之间的耦合电容器元件；

驱动晶体管，用于在第一终端和第二终端之间形成电流供应线路，并且根据连接到第二节点的控制终端的电势来控制所述电流供应线路中流动的电流；

连接在第一节点和第三节点之间的第一开关；

连接在第三节点和第四节点之间的第二开关；

连接在第一节点和固定电势之间的第三开关；

连接在第二节点和预定电势线之间的第四开关；

连接在所述数据线和第四开关之间的第五开关；以及

连接在第三节点和所述参考电流供应装置之间的第六开关，其中，

所述驱动晶体管的电流供应线路、第一节点、第三节点、第一开关和所述电-光元件串联连接在第一参考电势和第二参考电势之间，所述方法包括下述步骤：

在第一、第二、第四、第五和第六开关被保持在非导通状态的状态下，将第三开关保持在导通状态并且将第一节点连接到固定电势；

将第二、第四和第六开关保持在导通状态并且将所述预定电势输入到第二节点，将所述参考电流发送到第三节点中，并且在所述像素电容器元

件中充电所述预定电势；

将第二和第六开关保持在非导通状态，并且进一步将第四开关保持在非导通状态，将第五开关保持在导通状态并且将通过所述数据线传播的数据输入到第二节点，然后将第五开关保持在非导通状态；以及

将第一开关保持在导通状态并且将第三开关保持在非导通状态。

像素电路、显示设备和用于驱动像素电路的方法

技术领域

本发明涉及有机 EL (electroluminescence, 场致发光) 显示器等中的具有通过电流值来控制亮度的电光元件的像素电路, 包含以矩阵方式布置的这种像素电路的图像显示设备, 以及驱动像素电路的方法, 其中前述图像显示设备具体地说是所谓的有源矩阵型图像显示设备, 在该显示设备中, 利用在像素电路内部提供的绝缘栅场效应晶体管来控制流过每个电光元件的电流值。

背景技术

在例如液晶显示器等的图像显示设备中, 通过以矩阵方式设置大量像素并且根据要显示的图像信息控制每个像素的光强, 来显示图像。

有机 EL 显示器等也是如此, 但是有机 EL 显示器被称作自发光型显示器, 其在每个像素电路中具有发光元件, 并且具有无需背光、响应速度快、与液晶显示器相比图像的可视性较高等优点。

此外, 各发光元件的亮度可以由流过该发光元件的电流值控制, 从而获得色彩灰度, 即, 发光元件是电流控制型这一点与液晶显示器等有很大不同。

在有机 EL 显示器中, 可以以与液晶显示器一样的方式利用简单矩阵系统和有源矩阵系统作为驱动方法。尽管前者结构简单, 但是存在难以实现大尺寸高清晰度显示器的问题。因此, 因此对有源矩阵系统进行了大量开发工作, 这种有源矩阵系统利用在像素电路内部提供的有源元件控制流过每个像素电路内的发光元件的电流, 其中有源元件一般是 TFT (薄膜晶体管)。

图 1 是示出了一般的有机 EL 显示设备的配置的框图。

如图 1 所示, 该显示设备具有由以 $m \times n$ 矩阵形式布置的像素电路

(PXLC) 2a 组成的像素阵列 2、水平选择器 (HSEL) 3、写扫描器 (WSCN) 4、由水平选择器 3 选中并被供应以根据亮度信息的数据信号的数据线 DTL1 至 DTLn、以及由写扫描器 4 选择并驱动的扫描线 WSL1 至 WSLm。

注意，水平选择器 3 和写扫描器 4 有时通过 MOSIC 被形成在像素周围或形成在多晶硅上。

图 2 是示出了图 1 的像素电路 2a 的配置示例的电路图（例如参见专利文件 1 和专利公开 2）。

在所提出的大量电路中，图 2 的像素电路具有最简单的电路配置，并且是被称作双晶体管驱动系统的电路。

图 2 的像素电路 2a 具有 p 沟道薄膜场效应晶体管（下文中称作 TFT）11 及 TFT 12、电容器 C 11、以及由有机 EL 元件 (OLED) 13 构成的发光元件。此外，在图 2 中，DTL 表示数据线，WSL 表示扫描线。

在许多情形中有机 EL 元件具有整流特性，所以有时被称为 OLED（有机发光二极管）。在图 2 和其他图中二极管符号被用作发光二极管，但是在下面的解释中 OLED 并不总是要求整流特性。

在图 2 中，TFT 11 的源极连接到电源电势 Vcc，发光元件 13 的阴极连接到地电势 GND。图 2 的像素电路 2a 的工作如下所述。

步骤 ST1:

当扫描线 WSL 处于选中状态（这里是低电平）并且写电势 Vdata 被供应给数据线 DTL 时，TFT 12 变为导通，并且电容器 C 11 被充电或者放电，从而 TFT 11 的栅极电势变为 Vdata。

步骤 ST2:

当扫描线 WSL 处于非选中状态（这里是高电平）时，数据线 DTL 和 TFT 11 电分离，但是电容器 C 11 使 TFT 11 的栅极电势保持稳定。

步骤 ST3:

流过 TFT 11 及发光元件 13 的电流变为与 TFT 11 的栅源级之间的电压 Vgs 一致的值，并且发光元件 13 以与该电流值一致的亮度持续发光。

如在上面的步骤 ST1 中，选中扫描线 WSL 并将被赋予数据线的亮度

信息传输到像素内部的操作在下面被称作“写入”。

如上所述，在图 2 的像素电路 2a 中，一旦写入 Vdata，则在直到下一次重写数据为止的期间内，发光元件 13 以恒定的亮度持续发光。

如上所述，在像素电路 2a 中，通过改变由 TFT 11 构成的驱动晶体管的栅极电压，流过 EL 发光元件 13 的电流值被控制。

此时，p 沟道驱动晶体管的源极连接到电源电势 Vcc，所以该 TFT 11 恒定工作在饱和区。因此，其变成具有下述方程 1 示出的值的恒流源。

(等式 1)

$$I_{ds} = 1/2 \cdot \mu (W/L) C_{ox} (V_{gs} - |V_{th}|)^2 \quad (1)$$

这里， μ 表示载流子的迁移率、 C_{ox} 表示单位面积的栅极电容、 W 表示栅极宽度、 L 表示栅极长度、 V_{gs} 表示 TFT 11 的栅源极电压，并且 V_{th} 表示 TFT 11 的阈值。

在简单矩阵型图像显示设备中，每个发光元件只在选定的瞬间发光，而在有源矩阵中与之不同，如上所述，即使在写操作结束后，发光元件也还继续发光。因此，与简单矩阵相比，就发光元件的峰值亮度和峰值电流可以被降低这点来说，尤其对于大尺寸高清晰度显示器，这是有利的。

图 3 是示出了有机 EL 元件的电流-电压 (I-V) 特性随时间变化的示意图。在图 3 中，实线示出的曲线表示初始状态时的特性，而虚线示出的曲线表示随时间变化后的特性。

一般来说，有机 EL 元件的 I-V 特性随时间流逝而恶化，如图 3 所示。

但是，由于图 2 的双晶体管驱动是恒电流驱动，所以如上所述恒定的电流持续流过有机 EL 元件。即使当有机 EL 元件的 I-V 特性恶化时，其发光亮度也不会随时间流逝而改变。

图 2 的像素电路 2a 由 p 沟道 TFT 构成，但是如果可以用 n 沟道 TFT 配置该电路，则在 TFT 制备过程中可以使用常用的无定形硅 (a-Si) 工艺。这将可以降低 TFT 衬底的成本。

接下来，将考虑用 n 沟道 TFT 替换所述晶体管的像素电路。

图 4 是示出了用 n 沟道 TFT 替换图 2 电路中的 p 沟道 TFT 的像素电路的电路图。

图 4 的像素电路 2b 具有 n 沟道 TFT 21 和 TFT 22、电容器 C21 和由有机 EL 元件 (OLED) 23 构成的发光元件。此外,在图 4 中,DTL 表示数据线,并且 WSL 表示扫描线。

在该像素电路 2b 中,由 TFT 21 构成的驱动晶体管的漏极侧连接到电源电势 V_{cc} ,并且源极连接到有机 EL 元件 23 的阳极,从而形成源极跟随器电路。

图 5 是示出了由 TFT 21 和 EL 元件 23 构成的驱动晶体管在初始状态中的工作点的示图。在图 5 中,横坐标表示 TFT 21 的漏/源电压 V_{ds} ,而纵坐标表示漏/源电流 I_{ds} 。

如图 5 所示,源极电压由驱动晶体管的工作点确定出,其中驱动晶体管由 TFT 21 和 EL 元件 23 构成。该电压具有取决于栅极电压的差值。

该 TFT 21 在饱和区域中被驱动,所以对于工作点的源极电压,关于 V_{gs} 的电流 I_{ds} 流动,电流 I_{ds} 具有上面等式 1 中示出的电流值。

专利文件 1: USP 5,684,365

专利文件 2: 日本专利公布 (A) No. 8-234683

发明内容

本发明所要解决的问题

然而,这里 EL 元件的 I-V 特性同样随着时间的流逝而恶化。如图 6 所示,工作点由于该随时间流逝的恶化而波动,因此,即使施加了相同的栅极电压,源极电压也波动。

因此,由 TFT 21 构成的驱动晶体管的栅极/源极电压 V_{gs} 改变,并且流动电流的值波动。同时,EL 元件 23 中流动的电流的值改变,因此,当 EL 元件 23 的 I-V 特性恶化的时候,在图 4 的源极跟随器电路中,发光亮度随着时间的流逝而改变。

此外,如图 7 所示,可以考虑这样的电路配置,该电路配置将由 n 沟道 TFT 31 构成的驱动晶体管的源极连接到地电势 GND,将漏极连接到 EL

元件 33 的阴极，并且将 EL 元件 33 的阳极连接到电源电势 VCC。

利用该系统，通过和图 2 的 p 沟道 TFT 的驱动操作相同的方式，源极的电势被固定。因此，由 n 沟道 TFT 31 构成的驱动晶体管作为恒流源工作，并且可以防止由 EL 元件 33 的 I-V 特性的恶化引起的亮度改变。

然而，利用该系统需要将驱动晶体管连接到 EL 元件的阴极侧。该阴极连接需要开发新的阳/阴电极。这对当前技术来说被认为很困难。

从上面可以看出，目前尚未开发出使用亮度不改变的 n 沟道晶体管的有机 EL 元件。

此外，即使开发出使用亮度不改变的 n 沟道晶体管的有机 EL 元件，由于 TFT 晶体管的特征一般在于迁移率 μ 和阈值 V_{th} 的变化大，因此，即使当具有相同值的电压被供应给驱动晶体管的栅极时，对于每个像素，电流值根据驱动晶体管的迁移率 μ 和阈值 V_{th} 而变化，因此不能获得一致的图像质量。

本发明的目的是提供一种像素电路、显示设备和驱动像素电路的方法，在所述像素电路中，可以获得免受亮度恶化影响的源极跟随器输出，即使当发光元件的电流-电压特性随着时间流逝而改变的时候，可以使用 n 沟道晶体管的源极跟随器电路，通过原样使用当前的阳/阴电极，n 沟道晶体管可以被用作光学元件的驱动元件，从而可以显示一致且高质量的图像，而与像素内的有源元件的阈值和迁移率的变化无关。

解决问题的手段

为了实现上面的目的，根据本发明的第一方面，提供了一种用于驱动根据流动电流而改变亮度的电-光元件的像素电路，包括：被供应以根据亮度信息的数据信号的数据线；第一、第二、第三和第四节点；第一和第二参考电势；用于供应预定参考电流的参考电流供应装置；连接到第二节点的电连接装置；连接在第一节点和第二节点之间的像素电容器元件；连接在电连接装置和第四节点之间的耦合电容器元件；驱动晶体管，用于在第一终端和第二终端之间形成电流供应线路，并且根据连接到第二节点的控制终端的电势来控制电流供应线路中流动的电流；连接在第一节点和第三节点之间的第一开关；连接在第三节点和第四节点之间的第二开关；

连接在第一节点和固定电势之间的第三开关；连接在第二节点和预定电势线之间的第四开关；连接在数据线和第四开关之间的第五开关；以及连接在第三节点和参考电流供应装置之间的第六开关，其中，在第一参考电势和第二参考电势之间，驱动晶体管的电流供应线路、第一节点、第三节点、第一开关和电-光元件串联连接。

优选地，电连接装置包括用于直接连接第二节点和耦合电容器元件的互连。

优选地，电连接装置包括有选择地连接第二节点和耦合电容器元件的第七开关。

优选地，它包括连接在第一节点和电-光元件之间的第七开关和连接在第一节点和数据线之间的第八开关。

可替代地，它包括连接在第一节点和电-光元件之间的第七开关和连接在第一节点和第四节点之间的第八开关。

优选地，预定电势线是与数据线共享的。

此外，驱动晶体管是场效应晶体管，源极连接到第三节点，并且漏极连接到第一参考电势。

优选地，当电-光元件被驱动的时候，作为第一阶段，在第一、第二、第四、第五和第六开关被保持在非导通状态的状态下，第三开关被保持在导通状态并且第一节点连接到固定电势；作为第二阶段，第二、第四和第六开关被保持在导通状态，预定电势被输入到第二节点，参考电流流过第三节点，并且预定电势在像素电容器元件中被充电；作为第三阶段，第二和第六开关被保持在非导通状态，此外，第四开关被保持在非导通状态，第五开关被保持在导通状态，通过数据线传播的数据被输入到第二节点，然后第五开关被保持在非导通状态；以及作为第四阶段，第一开关被保持在导通状态，并且第三开关被保持在非导通状态。

可替代地，优选地，当驱动电-光元件的时候，作为第一阶段，在第一、第二、第四、第五、第六和第七开关被保持在非导通状态的状态下，第三开关被保持在导通状态，并且第一节点连接到固定电势；作为第二阶段，第二、第四、第六和第七开关被保持在导通状态，通过数据线传播的

数据电势被输入到第二节点，参考电流在第三节点中流动，并且预定电势在像素电容器元件中被充电；作为第三阶段，第二和第六开关被保持在非导通状态，此外第四开关被保持在非导通状态，第五开关被保持在导通状态，通过数据线传播的数据经由第四节点被输入到第二节点，然后第五和第七开关被保持在非导通状态；以及作为第四阶段，第一开关被保持在导通状态，并且第三开关被保持在非导通状态。

根据本发明的第二方面，提供了一种显示设备，包括：以矩阵形式布置的多个像素电路；数据线，被互连用于像素电路的矩阵阵列的每列，并且被供应以根据亮度信息的数据信号；第一和第二参考电势；以及用于供应预定参考电流的参考电流供应装置，其中所述像素电路具有：根据流动电流而改变亮度的电-光元件；第一、第二、第三和第四节点；连接到第二节点的电连接装置；连接在第一节点和第二节点之间的像素电容器元件；连接在电连接装置和第四节点之间的耦合电容器元件；驱动晶体管，用于在第一终端和第二终端之间形成电流供应线路并且根据连接到第二节点的控制终端的电势控制在电流供应线路中流动的电流；连接在第一节点和第三节点之间的第一开关；连接在第三节点和第四节点之间的第二开关；连接在第一节点和固定电势之间的第三开关；连接在第二节点和预定电势线之间的第四开关；连接在数据线和第四开关之间的第五开关；以及连接在第三节点和参考电流供应装置之间的第六开关，并且，在第一参考电势和第二参考电势之间，驱动晶体管的电流供应线路、第一节点、第三节点、第一开关和电-光元件串联连接。

根据本发明的第三方面，提供了一种用于驱动像素电路的方法，所述像素电路具有：根据流动电流而改变亮度的电-光元件，被供应以根据亮度信息的数据信号的数据线；第一、第二、第三和第四节点；第一和第二参考电势；用于供应预定参考电流的参考电流供应装置；连接到第二节点的电连接装置；连接在第一节点和第二节点之间的像素电容器元件；连接在电连接装置和第四节点之间的耦合电容器元件；驱动晶体管，用于在第一终端和第二终端之间形成电流供应线路，并且根据连接到第二节点的控制终端的电势来控制在电流供应线路中流动的电流；连接在第一节点和第

三节点之间的第一开关；连接在第三节点和第四节点之间的第二开关；连接在第一节点和固定电势之间的第三开关；连接在第二节点和预定电势线之间的第四开关；连接在数据线和第四开关之间的第五开关；以及连接在第三节点和参考电流供应装置之间的第六开关，其中，驱动晶体管的电流供应线路、第一节点、第三节点、第一开关和电-光元件串联连接在第一参考电势和第二参考电势之间，所述方法包括下述步骤：在第一、第二、第四、第五和第六开关被保持在非导通状态的状态下，将第三开关保持在导通状态并且将第一节点连接到固定电势；将第二、第四和第六开关保持在导通状态并且将预定电势输入到第二节点，将参考电流发送到第三节点中，并且在像素电容器元件中充电预定电势；将第二和第六开关保持在非导通状态，并且进一步将第四开关保持在非导通状态，将第五开关保持在导通状态并且将通过数据线传播的数据输入到第二节点，然后将第五开关保持在非导通状态；以及将第一开关保持在导通状态并且将第三开关保持在非导通状态。

根据本发明，在例如电-光元件的发光状态时，第一开关被保持在 ON 状态（导通状态），而第二至第七开关被保持在 OFF 状态（非导通状态）。

驱动晶体管被设计为在饱和区域中工作，并且在电-光元件中流动的电流 I_{ds} 采用上面等式 1 示出的值。

接下来，在第二以及第四至第七开关被原样保持在 OFF 状态的状态下，第一开关变为 OFF，并且第三开关变为 ON。

此时，电流流经第三开关，并且第一节点的电势降到地电势 GND。因此，供应到电-光元件的电压变为 0V，并且电-光元件不再发光。

接下来，在第三开关被保持在 ON 状态而第一和第五开关被原样保持在 OFF 状态的状态下，第二、第四、第六和第七开关变为 ON。

因此，例如通过数据线传播的输入电势 V_{in} 或预定电势 0V 被输入到第二节点，并且与此并行地，在参考电流供应装置的作用下，参考电流流入第三节点。结果，驱动晶体管的栅极/源极电压 V_{gs} 在耦合电容器元件中被充电。

此时，驱动晶体管在饱和区域中工作，因此，驱动晶体管的栅极/源极电压 V_{gs} 变为包括迁移率 μ 和阈值 V_{th} 的项。此外， V_0 或 V_{in} 此时在像素电容器元件中被充电。

接下来，第二和第六开关变为 OFF。因此，驱动晶体管的源极电势（第三节点的电势）升高到例如（ V_0 或 $V_{in} - V_{th}$ ）。

然后，进一步地，在第三和第七开关被保持在 ON 状态且第一、第二和第六开关被原样保持在 OFF 状态的状态下，第五开关变为 ON，而第四开关变为 OFF。通过接通第五开关，经由第五开关流过数据线的输入电压 V_{in} 通过耦合电容器元件将电压 ΔV 与驱动晶体管的栅极耦合。

该耦合量 ΔV 根据驱动晶体管的寄生电容、像素电容器元件、耦合电容器元件、第一节点和第二节点之间的电压改变量（驱动晶体管的 V_{gs} ）而被确定，几乎所有改变量都与驱动晶体管的栅极相耦合，如果耦合电容器元件的电容与像素电容器元件和寄生电容相比更大，并且驱动晶体管的栅极电势变为（ V_0 或 $V_{in} + V_{gs}$ ）。

在写操作的末端，第五和第七开关变为 OFF，此外第一开关变为 ON 且第三开关变为 OFF。

因此，驱动晶体管的源极电势一旦降到地电势 GND，就会上升，并且电流也开始在电-光元件中流动。与驱动晶体管的源极电势波动的事实无关，在其栅极和源极之间存在像素电容器元件。通过使像素电容器元件的电容大于驱动晶体管的寄生电容，栅极/源极电势总是保持在诸如（ $V_{in} + V_{gs}$ ）的恒定值。

此时，驱动晶体管在饱和区域中被驱动，因此，在驱动晶体管中流动的电流 I_{ds} 的值变为等式 1 示出的值。其是由栅极/源极电压确定的。该 I_{ds} 还以相同的方式在电-光元件中流动，从而电-光元件发光。

本发明的效果

根据本发明，即使当 EL 发光元件的 I-V 特性随时间变化而改变的时候，也可以实现没有亮度劣化的源极跟随器输出。

N 沟道晶体管的源极跟随器电路变得可能，并且通过原样使用当前的阴/阳电极，n 沟道晶体管可以被用作 EL 发光元件的驱动元件。

此外，不仅可以大大抑制驱动晶体管的阈值的变化，还可以大大抑制迁移率的变化，并且可以获得具有良好一致性的图像质量。

此外，驱动晶体管的阈值变化被参考电流所抵消，因此不需要通过设置用于每个面板的开关的 ON/OFF 定时来消除阈值，从而可以抑制用于设置定时的步骤的数目的增加。

此外，像素内的电容可以被方便地设计，并且电容可以很小，从而像素面积可以减小，并且可以使面板的清晰度更高。

此外，当输入输入电压时，几乎所有电压改变可以和驱动晶体管的栅极相耦合，因此可以减小每个像素的电流值的变化，从而可以获得一致的图像质量。

此外，通过将固定电势输入到驱动晶体管的栅极并且发送参考电流 I_{ref} ，可以缩短来自信号线的输入电压被输入到像素中的时间，数据可以以高速写入到像素中，并且其可以应对这样的驱动系统，该驱动系统将 1H 分割成若干部分并且将数据写入像素中，如同在三部分（three-part）写系统中那样。

此外，像素电路的晶体管可以仅仅由 n 沟道晶体管来配置，并且能够在 TFT 制备过程中使用 a-Si 工艺。因此，可以降低 TFT 衬底的成本。

附图说明

图 1 是示出了一般的有机 EL 显示设备的配置的框图。

图 2 是示出了图 1 的像素电路的配置示例的电路图。

图 3 是示出了有机 EL 元件的电流-电压 (I-V) 特性随时间流逝变化的曲线图。

图 4 是示出了用 n 沟道 TFT 替换图 2 电路中的 p 沟道 TFT 而获得的像素电路的电路图。

图 5 是示出了由 TFT 和 EL 元件构成的驱动晶体管在初始状态中的工作点的曲线图。

图 6 是示出了由 TFT 和 EL 元件构成的驱动晶体管在随时间流逝而改变后的工作点的曲线图。

图 7 是示出了将由 n 沟道 TFT 构成的驱动晶体管的源极连接到地电势的像素电路的电路图。

图 8 是示出了采用根据第一实施例的像素电路的有机 EL 显示设备的配置的框图。

图 9 是示出了在图 1 的有机 EL 显示设备中的根据第一实施例的像素电路的具体配置的电路图。

图 10A 到图 10I 是用于解释驱动图 9 的电路的方法的时序图。

图 11A 和图 11B 是用于解释根据驱动图 9 电路的方法的操作的示图。

图 12A 和图 12B 是用于解释根据驱动图 9 电路的方法的操作的示图。

图 13 是用于解释根据驱动图 9 电路的方法的操作的示图。

图 14 是用于解释根据驱动图 9 电路的方法的操作的示图。

图 15 是用于解释参考电流为何被供应给驱动晶体管的源极的原因的示图。

图 16 是用于解释参考电流为何被供应给驱动晶体管的源极的原因的示图。

图 17 是用于解释参考电流为何被供应给驱动晶体管的源极的原因的示图。

图 18 是用于解释参考电流为何被供应给驱动晶体管的源极的原因的示图。

图 19 是示出了根据第二实施例的像素电路的具体配置的电路图。

图 20A 到图 20I 是用于解释驱动图 19 的电路的方法的时序图。

图 21 是示出了采用根据第三实施例的像素电路的有机 EL 显示设备的配置的框图。

图 22 是示出了在图 21 的有机 EL 显示设备中的根据第三实施例的像素电路的具体配置的电路图。

图 23A 到图 23H 是用于解释驱动图 22 的电路的方法的时序图。

图 24 是示出了根据第四实施例的像素电路的具体配置的电路图。

图 25A 到图 25H 是用于解释驱动图 24 的电路的方法的时序图。

图 26 是示出了根据第五实施例的像素电路的具体配置的电路图。

图 27 是示出了根据第六实施例的像素电路的具体配置的电路图。

图 28A 到图 28K 是用于解释图 26 的电路的操作的时序图。

图 29A 到图 29K 是图 27 的电路的时序图。

图 30A 和图 30B 是用于解释图 26 的电路的操作的示图。

图 31A 和图 31B 是用于解释图 26 的电路的操作的示图。

图 32A 和图 32B 是用于解释图 26 的电路的操作的示图。

图 33A 和图 33B 是用于解释图 26 的电路的操作的示图。

图 34 是用于解释参考电流为何被供应给图 26 电路中的驱动晶体管的源极的原因的示图。

图 35 是用于解释参考电流为何被供应给图 26 电路中的驱动晶体管的源极的原因的示图。

图 36 是示出了根据第七实施例的像素电路的具体配置的电路图。

图 37 是示出了根据第八实施例的像素电路的具体配置的电路图。

图 38A 到图 38K 是用于解释图 36 的电路的操作的时序图。

图 39A 到图 39K 是用于解释图 37 的电路的操作的时序图。

图 40 是示出了根据第九实施例的像素电路的具体配置的电路图。

图 41 是示出了根据第十实施例的像素电路的具体配置的电路图。

图 42A 到图 42J 是用于解释图 40 的电路的操作的时序图。

图 43A 到图 43J 是用于解释图 41 的电路的操作的时序图。

图 44 是示出了根据第十一实施例的像素电路的具体配置的电路图。

图 45 是示出了根据第十二实施例的像素电路的具体配置的电路图。

图 46A 到图 46J 是用于解释图 44 的电路的操作的时序图。

图 47A 到图 47J 是用于解释图 45 的电路的操作的时序图。

100、100A 至 100J...显示设备, 101...像素电路 (PXLC), 102...像素阵列, 103...水平选择器 (HSEL), 104...写扫描器 (WSCN), 105...第一驱动扫描器 (DSCN1), 106...第二驱动扫描器 (DSCN2), 107...第三驱动扫描器 (DSCN3), 108...第四驱动扫描器 (DSCN4), 109...第五驱动扫描器 (DSCN5), 110...第六驱动扫描器 (DSCN6), DTL101 至 DTL10n...数据线, WSL101 至 WSL10m...扫描线, DSL101 至 DSL10m、

DSL111 至 DSL11m、DSL121 至 DSL12m、DSL131 至 DSL13m、DSL141 至 DSL14m、DSL151 至 DSL15m、DSL161 至 DSL16m...驱动线, 111...由 TFT 构成的驱动晶体管, 112...由 TFT 构成的第一开关, 113...由 TFT 构成的第二开关, 114...由 TFT 构成的第三开关, 115...由 TFT 构成的第四开关, 116...由 TFT 构成的第五开关, 117...由 TFT 构成的第六开关, 118...由 TFT 构成的第七开关, 119...发光元件, 120...由 TFT 构成的第七或第八开关, 121...由 TFT 构成的第八或第九开关, ND111...第一节点, ND112...第二节点, ND113...第三节点, ND114...第四节点。

具体实施方式

下面, 将参考附图描述本发明的实施例。

<第一实施例>

图 8 是示出了采用根据第一实施例的像素电路的有机 EL 显示设备的配置的框图。

图 9 是示出了在图 8 的有机 EL 显示设备中的根据第一实施例的像素电路的具体配置的电路图。

如图 8 和图 9 所示, 该显示设备 100 具有以 $m \times n$ 矩阵形式布置的像素电路 (PXLC) 101 组成的像素阵列 102、水平选择器 (HSEL) 103、写扫描器 (WSCAN) 104、第一驱动扫描器 (DSCAN1) 105、第二驱动扫描器 (DSCAN2) 106、第三驱动扫描器 (DSCAN3) 107、第四驱动扫描器 (DSCAN4) 108、第五驱动扫描器 (DSCAN5) 109、第六驱动扫描器 (DSCAN6) 110、参考恒流源 (RCIS) 111、由水平选择器 103 选中并被供应以根据亮度信息的数据信号的数据线 DTL101~DTL10n、由写扫描器 104 选中并驱动的扫描线 WSL101~WSL10m、由第一驱动扫描器 105 选中并驱动的驱动线 DSL101~DSL10m、由第二驱动扫描器 106 选中并驱动的驱动线 DSL111~DSL11m、由第三驱动扫描器 107 选中并驱动的驱动线 DSL121~DSL12m、由第四驱动扫描器 108 选中并驱动的驱动线 DSL131~DSL13m、由第五驱动扫描器 109 选中并驱动的驱动线 DSL141~DSL14m、由第六驱动扫描器 110 选中并驱动的驱动线

DSL151~DSL15m、以及由恒流源 111 供应以参考电流 I_{ref} 的参考电流供应线路 ISL101 至 ISL10n。

注意，尽管在像素阵列 102 中像素电路 101 以 $m \times n$ 矩阵形式布置，但是为了图示简化，在图 8 示出了像素电路以 $2 (=m) \times 3 (=n)$ 矩阵形式布置的示例。

另外，在图 9 中，为了图示简化只示出了一个像素电路的具体配置。

如图 9 所示，根据第一实施例的像素电路 101 具有 n 沟道 TFT 111 到 TFT 118、电容器 C111 和 C112、由有机 EL 元件 (OLED: 电-光元件) 制成的发光元件 119、第一节点 ND111、第二节点 ND112、第三节点 ND113 和第四节点 ND114。

另外，在图 9 中，DTL101 表示数据线、WSL101 表示扫描线、DSL101、DSL111、DSL121、DSL131、DSL141 和 DSL151 表示驱动线。

在这些组件中，TFT 111 形成根据本发明的场效应晶体管 (驱动晶体管)，TFT 112 形成第一开关，TFT 113 形成第二开关，TFT 114 形成第三开关，TFT 115 形成第四开关，TFT 116 形成第五开关，TFT 117 形成第六开关，TFT 118 形成第七开关，以作为电连接装置，电容器 C111 形成根据本发明的像素电容器元件，并且电容器 C112 形成根据本发明的耦合电容器元件。

电源电压 VCC 的电源线 (电源电势) 对应于第一参考电势，而地电势 GND 对应于第二参考电势。

此外，在第一实施例中，共享数据线和预定电势线。

在像素电路 101 中，在第一参考电势 (本实施例中的电源电势 VCC) 和第二参考电势 (本实施例中的地电势 GND) 之间，由 TFT 111 构成的驱动晶体管、第三节点 ND113、由 TFT 112 构成的第一开关、第一节点 ND111 以及发光元件 (OLED) 119 串联连接。

具体地说，发光元件 119 的阴极连接到地电势 GND，阳极连接到第一节点 ND111，TFT 112 的源极连接到第一节点 ND111，TFT 112 的源极和漏极连接在第一节点 ND111 和第三节点 ND113 之间，TFT 111 的源极连接到第三节点 ND 113，并且 TFT 111 的漏极连接到电源电势 VCC。

TFT 111 的栅极连接到第二节点 ND112, 并且 TFT 112 的栅极连接到由第二驱动扫描器 106 驱动的驱动线 DSL111。

由 TFT 113 构成的第二开关的源极和漏极连接在第三节点 ND113 和第四节点 ND114 之间, 并且 TFT 113 的栅极连接到由第五驱动扫描器 109 驱动的驱动线 DSL141。

由 TFT 114 构成的第三开关的漏极连接到第一节点 ND111 和电容器 C111 的第一电极, 源极连接到固定电势 (本实施例中的地电势 GND), 并且 TFT 114 的栅极连接到由第六驱动扫描器驱动的驱动线 DSL151。此外, 电容器 C111 的第二电极连接到第二节点 ND112。

由 TFT 118 构成的第七开关的源极和漏极连接到第二节点 ND112 和电容器 C112 的第一电极, 并且 TFT 118 的栅极连接到由第三驱动扫描器驱动的驱动线 DSL121。

由 TFT 115 构成的第四开关的源极和漏极连接到数据线 (预定电势线) DTL101 和第二节点 ND112, 并且 TFT 115 的栅极连接到由第四驱动扫描器 108 驱动的驱动线 DSL131。

由 TFT 116 构成的第五开关的源极和漏极连接到数据线 DTL101 和第四节点 ND114。TFT 116 的栅极连接到由写扫描器 104 驱动的扫描线 WSL101。

此外, 由 TFT 117 构成的第六开关的源极和漏极连接在第三节点 ND113 和参考电流供应线路 ISL101 之间。TFT 117 的栅极连接到由第一驱动扫描器 105 驱动的驱动线 DSL101。

这样, 根据本实施例的像素电路 101 被配置为使得由电容器 C111 构成的像素电容被连接在由 TFT 111 构成的驱动晶体管的栅极和源极之间, TFT 111 的源极侧电势在不发光时段中经由由 TFT 114 构成的开关晶体管被连接到固定电势, 预定参考电流 (例如 $2\mu\text{A}$) 在预定定时处被供应给 TFT 111 的源极 (第三节点 ND113), 与参考电流 I_{ref} 相对应的电压被保持, 并且输入信号电压被耦合为以该电压为中心, 从而 EL 发光元件 119 被以迁移率变化的中心值为中心进行驱动, 并且获得了这样的图像质量, 该图像质量抑制了由 TFT 111 所构成的驱动晶体管的迁移率变化引起的一

致性的变化。

接下来，将参考图 10A 至 10I 和图 11、图 12A 与 12B、以及图 13 和图 14，集中于像素电路的工作来解释上述配置的工作。

注意，图 10A 示出了施加到像素队列中第一行的驱动线 DSL131 的驱动信号 $ds[4]$ ，图 10B 示出了施加到像素队列中第一行的扫描线 WSL101 的扫描信号 $ws[1]$ ，图 10C 示出了施加到像素队列中第一行的驱动线 DSL121 的驱动信号 $ds[3]$ ，图 10D 示出了施加到像素队列中第一行的驱动线 DSL141 的驱动信号 $ds[5]$ ，图 10E 示出了施加到像素队列中第一行的驱动线 DSL151 的驱动信号 $ds[6]$ ，图 10F 示出了施加到像素队列中第一行的驱动线 DSL111 的驱动信号 $ds[2]$ ，图 10G 示出了施加到像素队列中第一行的驱动线 DSL101 的驱动信号 $ds[1]$ ，图 10H 示出了由 TFT 111 构成的驱动晶体管的栅极电势 V_{g111} ，并且图 10I 示出了第一节点 ND111 的电势 V_{ND111} 。

首先，在一般 EL 发光元件 119 的发光状态的时候，如图 10A 至 10G 所示，到扫描线 WSL101 的扫描信号 $ws[1]$ 被写扫描器 104 设置在低电平，到驱动线 DSL101 的驱动信号 $ds[1]$ 被驱动扫描器 105 设置在低电平，到驱动线 DSL121 的驱动信号 $ds[3]$ 被驱动扫描器 107 设置在低电平，到驱动线 DSL131 的驱动信号 $ds[4]$ 被驱动扫描器 108 设置在低电平，到驱动线 DSL141 的驱动信号 $ds[5]$ 被驱动扫描器 109 设置在低电平，到驱动线 DSL151 的驱动信号 $ds[6]$ 被驱动扫描器 110 设置在低电平，并且只有到驱动线 DSL111 的驱动信号 $ds[2]$ 被驱动扫描器 106 设置在高电平。

结果，在像素电路 101 中，如图 11A 所示，TFT 112 被保持在 ON 状态（导通状态），并且 TFT 113 至 TFT 118 被保持在 OFF 状态（非导通状态）。

驱动晶体管 111 被设计为工作在饱和区域中，并且在 EL 发光元件 119 中流动的电流 I_{ds} 采用上面等式 1 示出的值。

接下来，在 EL 发光元件 119 的不发光时段中，如图 10A 至 10G 所示，到扫描线 WSL101 的扫描信号 $ws[1]$ 被写扫描器 104 保持在低电平，到驱动线 DSL101 的驱动信号 $ds[1]$ 被驱动扫描器 105 保持在低电平，到驱

动线 DSL111 的驱动信号 ds[2]被驱动扫描器 106 切换到低电平，到驱动线 DSL121 的驱动信号 ds[3]被驱动扫描器 107 保持在低电平，到驱动线 DSL131 的驱动信号 ds[4]被驱动扫描器 108 保持在低电平，到驱动线 DSL141 的驱动信号 ds[5]被驱动扫描器 109 保持在低电平，而到驱动线 DSL151 的驱动信号 ds[6]被驱动扫描器 110 有选择地设置在高电平。

结果，在像素电路 101 中，如图 11B 所示，在 TFT 113 以及 TFT 115 至 TFT 118 被原样保持在 OFF 状态的状态下，TFT 112 变为 OFF 状态，并且 TFT 114 变为 ON。

此时，电流流经 TFT 114，并且第一节点 ND111 的电势 VND111 降到地电势 GND，如图 10H 和 10I 所示。因此，施加到 EL 发光元件 119 的电压变为 0V，并且 EL 发光元件 119 不再发光。

接下来，如图 10A 至 10G 所示，在到扫描线 WSL101 的扫描信号 ws[1]被写扫描器 104 保持在低电平，到驱动线 DSL111 的驱动信号 ds[2]被驱动扫描器 106 保持在低电平，并且到驱动线 DSL151 的驱动信号 ds[6]被驱动扫描器 110 保持在高电平的状态下，到驱动线 DSL101 的驱动信号 ds[1]被驱动扫描器 105、到驱动线 DSL121 的驱动信号 ds[3]被驱动扫描器 107、到驱动线 DSL131 的驱动信号 ds[4]被驱动扫描器 108、以及到驱动线 DSL141 的驱动信号 ds[5]被驱动扫描器 109 有选择地设置在高电平。

结果，在像素电路 101 中，如图 12A 所示，在 TFT 114 保持在 ON 状态且 TFT 112 和 116 原样保持在 OFF 状态的状态下，TFT 113、TFT 115、TFT 117 和 TFT 118 变为 ON。

因此，经由 TFT 115 通过数据线 DTL101 传播的输入电压 V_{in} 被输入到第二节点 ND112，并且与此并行地，由恒流源 111 施加到参考电流供应线路 ISL101 的参考电流 I_{ref} （例如 $2\mu A$ ）在第三节点 ND113 中流动。结果，由 TFT 111 构成的驱动晶体管的栅极和源极之间的电压 V_{gs} 被在电容器 C112 中充电。

此时，TFT 111 工作在饱和区域中，因此，如下面的等式（2）所示，TFT 111 的栅极/源极电压 V_{gs} 变为包括迁移率 μ 和阈值 V_{th} 的项。此外，此时， V_{in} 被在电容器 C111 中充电。

(等式 2)

$$V_{gs} = V_{th} + \{2I_{ds} / (\mu(W/L)C_{ox})\}^2 \quad (2)$$

接下来，在 V_{in} 在电容器 C111 中被充电之后，如图 10A 至 10G 所示，在到扫描线 WSL101 的扫描信号 $ws[1]$ 被写扫描器 104 保持在低电平，到驱动线 DSL111 的驱动信号 $ds[2]$ 被驱动扫描器 106 保持在低电平，到驱动线 DSL121 的驱动信号 $ds[3]$ 被驱动扫描器 107 保持在高电平，到驱动线 DSL131 的驱动信号 $ds[4]$ 被驱动扫描器 108 保持在高电平，以及到驱动线 DSL151 的驱动信号 $ds[6]$ 被驱动扫描器 110 保持在高电平的条件下，到驱动线 DSL101 的驱动信号 $ds[1]$ 被驱动扫描器 105 有选择地设置在低电平，并且到驱动线 DSL141 的驱动信号 $ds[5]$ 被驱动扫描器 109 有选择地设置在低电平。

结果，在像素电路 101 中，从图 12A 的状态起，TFT 113 和 TFT 117 变为 OFF。因此，TFT 111 的源极电势（第三节点 ND113 的电势）上升到 $(V_{in} - V_{th})$ 。

随后，到扫描线 WSL101 的扫描信号 $ws[1]$ 被写扫描器 104 切换到高电平，并且到驱动线 DSL131 的驱动信号 $ds[4]$ 被驱动扫描器 108 切换到低电平。

结果，在像素电路 101 中，如图 12B 所示，在 TFT 114 和 TFT 118 保持在 ON 状态且 TFT 112、TFT 113 和 TFT 117 原样保持在 OFF 状态的状态下，TFT 116 变为 ON，并且 TFT 115 变为 OFF。

通过接通 TFT 116，经由 TFT 116 通过数据线 DTL101 传播的输入电压 V_{in} 通过电容器 C112 将电压 ΔV 与 TFT 111 的栅极相耦合。

该耦合量 ΔV 是根据 TFT 111 的寄生电容 113、电容器 C111 和 C112 的电容、以及第一节点 ND111 和第二节点 Nd112 之间的电压改变（TFT 111 的 V_{gs} ）而被确定的。当电容器 C112 的电容与电容器 C111 的电容和寄生电容 C113 相比较大时，几乎所有的改变都与 TFT 111 的栅极相耦合，并且 TFT 111 的栅极电势变为 $(V_{in} + V_{gs})$ 。

在写操作的末端，如图 10A 至 10G 所示，到扫描线 WSL101 的扫描信号 $ws[1]$ 被写扫描器 104 切换到低电平，到驱动线 DSL121 的驱动信号

ds[3]被驱动扫描器 107 切换到低电平, 此外到驱动线 DSL111 的驱动信号 ds[2]被驱动扫描器 106 切换到高电平, 并且到驱动线 DSL151 的驱动信号 ds[6]被驱动扫描器 110 切换到低电平。

因此, 在像素电路 101 中, 如图 13 所示, TFT 116 和 TFT 118 变为 OFF, 并且 TFT 112 变为 ON, 而 TFT 114 变为 OFF。

因此, TFT 111 的源极电势一旦降到地电势 GND, 就会上升, 并且电流也开始在 EL 发光元件 119 中流动。与 TFT 111 的源极电势的波动无关, 在其栅极和源极之间存在电容器 C111。通过使电容器 C111 的电容大于 TFT 111 的寄生电容 C113, 栅极/源极电势被恒定保持在诸如 ($V_{in} + V_{gs}$) 的恒定值。

此时, TFT 111 在饱和区域中被驱动, 因此, 在 TFT 111 中流动的电流 I_{ds} 的值变为等式 1 示出的值, 并且其是由栅极/源极电压确定的。该 I_{ds} 还以相同的方式在 EL 发光元件 119 中流动, 从而 EL 发光元件 119 发光。

图 14 中示出了包括 EL 发光元件 119 的像素电路 101 的等效电路, 因此, TFT 111 的源极电势升高到用于使电流 I_{ds} 流经 EL 发光元件 119 的栅极电势。与此电势升高一道, TFT 111 的栅极电势经由电容器 C111 以相同的方式升高。

因此, 如前所述 TFT 111 的栅极/源极电势被保持恒定。

这里, 将考虑参考电流 I_{ref} 。

如上所述, 通过参考电流 I_{ref} 的流动, 赋予 TFT 111 的栅极/源极电压等式 2 所表示的值。

然而, 当 $I_{ref}=0$ 时, 栅极/源极电压没有变为 V_{th} 。这是因为即使当栅极/源极电压变为 V_{th} 时, 仍有稍许的漏电流流过 TFT 111, 因此, 如图 15 所示, TFT 111 的源极电压升高到 V_{cc} 。

为了使 TFT 111 的栅极/源极电压为 V_{th} , 需要在栅极/源极电压变为 V_{th} 时调节接通 TFT 113 和关断 TFT 113 的时段。在实际器件中必须为每个面板调节该定时。

在本实施例中, 当参考电流 I_{ref} 没有流动时, 即使通过调节 TFT 113 的定时而将栅极/源极电压设置为 V_{th} , 即使当相同的输入电压 V_{in} 被施加

到例如具有不同迁移率的像素 A 和 B 中，根据等式 1，根据迁移率 μ 发生电流 I_{ds} 的变化，如图 16 所示，并且像素的亮度变得不同。即，随着更大值的电流流过进而它变得更亮，电流值受迁移率变化影响，一致性变化，并且图像质量降低品质。

然而，在本实施例中，通过流动恒定量的参考电流 I_{ref} ，如图 17 所示，而不是根据 TFT 113 的 ON/OFF 定时，TFT 111 的栅极/源极电压可以被设置为等式 2 所示的恒定值。即使在具有不同迁移率的像素 A 和 B 中，如图 18 所示，电流 I_{ds} 的变化也可以保持很小，因此，可以抑制一致性的变化。

此外，将基于通常的源极跟随器的问题来考虑本发明的电路。还是在本电路中，随着 EL 发光元件 119 的发光时间变长，其 I-V 特性劣化。因此，即使当 TFT 111 流过相同的电流值时，施加到 EL 发光元件 119 的电势也改变，并且第一节点 ND111 的电势 VND111 下降。

然而，在本电路中，第一节点 ND111 的电势 VND111 在 TFT 111 的栅极/源极电压被原样恒定保持的状态下下降，因此，流过 TFT 111 的电流不改变。

因此，即使当流过 EL 发光元件 119 的电流不改变且 EL 发光元件 119 的 I-V 特性劣化时，与栅极/源极电压相对应的电流也恒定持续流动，从而可以解决过去的问题。

如上所述，根据第一实施例，配置了电压驱动型 TFT 有源矩阵有机 EL 显示设备，使得电容器 C111 被连接在由 TFT 111 构成的驱动晶体管的栅极和源极之间，TFT 111 的源极侧（第一节点 ND111）通过 TFT 114 被连接到固定电势（本实施例中的 GND），预定参考电流（例如 $2\mu A$ ） I_{ref} 在预定定时处被供应给 TFT 111 的源极（第三节点 ND13），与参考电流 I_{ref} 相对应的电压被保持，并且输入信号电压被耦合为以该电压为中心，从而驱动约以迁移率变化的中心值为中心的 EL 发光元件 119，进而可以获得下述效果。

即，即使当 EL 发光元件的 I-V 特性随时间而改变时，也可以获得没有亮度劣化的源极跟随器输出。

N 沟道晶体管的源极跟随器电路变得可能，并且通过原样使用当前的阳/阴电极，n 沟道晶体管可以被用作 EL 发光元件的驱动元件。

此外，不仅可以大大抑制驱动晶体管的阈值的变化，还可以大大抑制迁移率的变化，并且可以获得具有良好一致性的图像质量。

此外，驱动晶体管的阈值变化被参考电流所抵消，因此不需要通过设置用于每个面板的开关的 ON/OFF 定时来消除阈值，从而可以抑制用于设置定时的步骤的数目的增加。

此外，像素电路的晶体管可以仅仅由 n 沟道晶体管来配置，并且能够在 TFT 制备过程中使用 a-Si 工艺。因此，可以降低 TFT 衬底的成本。

<第二实施例>

图 19 是示出了根据第二实施例的像素电路的具体配置的电路图。图 20 是图 19 的电路的时序图。

第二实施例与第一实施例的不同之处在于，由 TFT 115 构成的第四开关没有共享 TFT 115 所连接的预定电势线和数据线 DTL，而是分别提供的。

其余的配置与第一实施例相同，因此这里省略了关于该配置和功能的详细解释。

在第二实施例中，当参考电流 I_{ref} 流到由 TFT 111 构成的驱动晶体管的源极的时候，输入电压 V_{in} 没有被输入到 TFT 111 的栅极电压，而是固定电势 V_0 被输入。通过输入固定电势 V_0 并且流动参考电流 I_{ref} ，可以缩短 V_{in} 输入到像素中的时间，并且数据可以被高速写入到像素中。

因此，其可以应对这样的驱动系统，该驱动系统将 1H 分割成若干部分并且将数据写入像素中，如同在三部分写系统中那样。

<第三实施例>

图 21 是示出了采用根据第三实施例的像素电路的有机 EL 显示设备的配置的框图。

图 22 是示出了在图 21 的有机 EL 显示设备中的根据第三实施例的像素电路的具体配置的电路图。此外，图 23A 到图 23H 是图 22 的电路的时序图。

第三实施例与第一实施例的不同之处在于，代替由开关 118 配置用于连接电容器 C112 的第一电极和第二节点 ND112 的电连接装置用以有选择地连接二者的配置，它们通过电互连被直接连接。

结果，第三驱动扫描器 107 和驱动线 DSL121 变为不是必要的。

其余的配置与上述的第二实施例相同。

根据第三实施例，除了上述第一实施例的效果之外，还具有下面的优点：像素电路中的元件数目可以减少，并且电路配置可以简化。

<第四实施例>

图 24 是示出了根据第四实施例的像素电路的具体配置的电路图。此外，图 25A 到图 25H 是图 24 的电路的时序图。

第四实施例与上述第三实施例的不同之处在于，作为第四开关的 TFT 115 所连接的预定电势线没有与数据线 DTL 共享，而是分别提供的。

其余的配置与第一实施例相同，因此这里省略了关于该配置和功能的详细解释。

在第四实施例中，当参考电流 I_{ref} 流到由 TFT 111 构成的驱动晶体管的源极的时候，输入电压 V_{in} 没有被输入到 TFT 111 的栅极电压，而是固定电势 V_0 被输入。通过输入固定电势 V_0 并且流动参考电流 I_{ref} ，可以缩短 V_{in} 输入到像素中的时间，并且数据可以被高速写入到像素中。

因此，其可以应对这样的驱动系统，该驱动系统将 1H 分割成若干部分并且将数据写入像素中，如同在三部分写系统中那样。

<第五实施例和第六实施例>

图 26 是示出了根据第五实施例的像素电路的具体配置的电路图。此外，图 27 是示出了根据第六实施例的像素电路的具体配置的电路图。

第五实施例与上述第一实施例的不同之处在于，由 TFT 120 构成的第八开关被插入在发光元件 119 的节点和第一节点 ND111 之间，第一节点 ND111 和数据线 DTL101 由 TFT 121 所构成的第九开关连接，并且 TFT 114 的源极连接到固定电势 V_0 。

TFT 120 的栅极连接到第七驱动扫描器 (DSCN7) 122 所驱动的驱动线 DSL161 (至 16m)，并且 TFT 121 的栅极连接到第八驱动扫描器

(DSCN8) 123 所驱动的驱动线 DSL171 (至 17m)。

此外, 第六实施例与第五实施例的不同之处在于, 第一节点 ND111 通过 TFT 121 被有选择地连接到第四节点 ND114 以代替连接到数据线 DTL101。

本质上, 在第五和第六实施例中执行相同的操作。

图 28A 到图 28K 以及图 29A 到图 29K 示出了那些操作示例的时序图。

注意, 图 28A 和图 29A 示出了被施加到像素队列中第一行的驱动线 DSL131 的驱动信号 ds[4], 图 28B 和图 29B 示出了施加到像素队列中第一行的扫描线 WSL101 的扫描信号 ws[1], 图 28C 和图 29C 示出了施加到像素队列中第一行的驱动线 DSL121 的驱动信号 ds[3], 图 28D 和图 29D 示出了施加到像素队列中第一行的驱动线 DSL141 的驱动信号 ds[5], 图 28E 和图 29E 示出了施加到像素队列中第一行的驱动线 DSL111 的驱动信号 ds[2], 图 28F 和图 29F 示出了施加到像素队列中第一行的驱动线 DSL101 的驱动信号 ds[1], 图 28G 和图 29G 示出了施加到像素队列中第一行的驱动线 DSL161 的驱动信号 ds[7], 图 28H 和图 29H 示出了施加到像素队列中第一行的驱动线 DSL151 的驱动信号 ds[6], 图 28I 和图 29I 示出了施加到像素队列中第一行的驱动线 DSL171 的驱动信号 ds[8], 图 28J 和图 29J 示作为驱动晶体管的 TFT 111 的栅极电势 Vg111, 并且图 28K 和图 29K 示出了第一节点 ND111 的电势 VND111。

下面, 将参考图 30A 与 30B、图 31A 与 31B、图 32A 与 32B、以及图 33A 与 33B 解释图 26 的电路的操作。

首先, 一般 EL 发光元件 119 的发光状态是 TFT 112 和 TFT 120 变为 ON 的状态, 如图 30A 所示。

接下来, 在 EL 发光元件 119 的不发光时段中, 如图 30B 所示, TFT 120 关断, 同时原样接通 TFT 112。

此时, 电流不再被供应给 EL 发光元件 119, 从而其不再发光。

接下来, 如图 31A 所示, TFT 115、TFT 118、TFT 113 和 TFT 117 被接通, 并且输入电压 (Vin) 被输入到由 TFT 111 构成的驱动晶体管的栅

极。通过流动来自电流源的电流 I_{ref} ，驱动晶体管的栅极/源极电压 V_{gs} 被在电容器 C111 和 C112 中充电。此时，TFT 114 在饱和区域中工作，因此， V_{gs} 变为包括 μ 和 V_{th} 的项，如等式 3 所示。

(等式 3)

$$V_{gs} = V_{th} + \{2I / (\mu(W/L)C_{ox})\}^{1/2} \quad (3)$$

在 V_{gs} 在电容器 C111 和 C112 中被充电之后，TFT 113 和 TFT112 被关断。因此，在电容器 C111 和 C112 中充电的电压被设置为 V_{gs} 。

此后，如图 31B 所示，通过关断 TFT 117 并且暂停电流的供应，TFT 111 的源极电势升高到 $V_{in} - V_{th}$ 。

此外，如图 32A 所示，TFT 115 被关断，并且 TFT 116 和 TFT 121 被接通。

通过接通 TFT 116 和 TFT 121， V_{in} 被传输经过电容器 C111 和 C112，并且电压 ΔV 与由 TFT 111 构成的驱动晶体管的栅极相耦合。该耦合量 ΔV 是根据图中 A 点和 B 点的电压改变 (V_{gs}) 以及 TFT 111 的寄生电容 C3 和电容器 C111 与 C112 的电容 C1 与 C2 之和的比率而确定的 (等式 4)。当 C1 和 C2 之和大于 C3 时，几乎所有的改变与 TFT 111 的栅极相耦合，并且 TFT 111 的栅极电势变为 $V_{in} + V_{gs}$ 。

(等式 4)

$$\Delta V = \Delta V_1 + \Delta V_2 = \{(C1 + C2) / (C1 + C2 + C3)\} \cdot V_{gs} \quad (4)$$

在写操作结束之后，如图 32B 所示，TFT 121 被关断，而 TFT 114 被接通。

TFT 114 被连接到诸如 V_0 的固定电势。通过接通它，节点 ND112 的电压改变 ($V_0 - V_{in}$) 再次通过电容器 C111 与 TFT 111 的栅极相耦合。该耦合量 ΔV_3 是根据节点 ND112 的电压改变和 C1 与 C3 与 C2 之和的比率来确定的 (等式 5)。当将该比率定义为 α 时，TFT 111 的栅极电势变为 $(1 - \alpha) V_{in} + V_{gs} + \alpha V_0$ ，并且在电容器 C111 中保持的电压从 V_{gs} 恰好升高了 $(1 - \alpha) (V_{in} - V_0)$

(等式 5)

$$\Delta V = \{C1 / (C1 + C2 + C3)\} \cdot (V_0 - V_{in}) = \alpha \quad (5)$$

之后，如图 33A 所示，TFT 116 和 TFT 118 关断，TFT 112 和 TFT 120 接通，并且 TFT 114 关断。因此，TFT 111 的源极电势一旦变为 V_0 电平，则电流开始在 EL 发光元件 119 中流动，与 TFT 111 的源极电势波动的事实无关，在栅极和源极之间存在电容器 C111。通过让电容器 C111 的电容 C_1 大于寄生电容 C_3 ，栅极/源极电势被恒定保持在恒定值。

此时，TFT 111 在饱和区域中被驱动，因此，在 TFT 111 中流动的电流 I_{ds} 的值变为由等式 1 指示的值，并且由栅极/源极电压确定。该 I_{ds} 还以相同的方式在 EL 发光元件 119 中流动，从而 EL 发光元件 119 发光。

图 33B 中示出了元件的等效电路，因此，TFT 111 的源极电压升高到用于使电流 I_{ds} 流经 EL 发光元件 119 的栅极电势。与此电势升高一道，TFT 111 的栅极电势经由电容器 C111 以相同的方式升高。因此，如前所述栅极/源极电压被保持恒定，EL 发光元件 119 随着时间而劣化，因此即使当 TFT 111 的源极电势改变，栅极/源极电压也原样恒定，并且在 EL 发光元件 119 中流动的电流值将不改变。

这里，将考虑电容器 C111 和 C112 的电容 C_1 和 C_2 。

首先， C_1 和 C_2 之和必须被设置为 $C_1 + C_2 \gg C_3$ 。通过让该和远大于 C_3 ，节点 ND111 和 ND112 的所有电势改变可以与 TFT 111 的栅极相耦合。

此时，流经 TFT 111 的电流值变为等式 1 所示的值，TFT 111 的栅极/源极电压变为比流过 I_{ref} 的电压恰好大了诸如图 34 中的 $\alpha (V_0 - V_{in})$ 的恒定值，并且即使在具有不同迁移率的像素 A 和 B 中， I_{ds} 的变化可以被抑制为很小，从而可以抑制一致性的变化。

然而，当 $C_1 + C_2$ 很小时，节点 ND111 和 ND112 的所有电压改变没有被耦合，而是发生增益结束，当该增益被定义为 β 时，在 TFT 111 中流动的电流由等式 6 表示，并且 T10 的栅极/源极电压变为比用于发送 I_{ref} 的电压恰好大了诸如 $V_{in} + (\beta - 1) V_{gs}$ 的值，但是 V_{gs} 对于每个像素具有不同值，因此，不能使 I_{ds} 的变化很小（图 35）。因此，必须使 $C_1 + C_2$ 大于 C_3 。

（等式 6）

$$\Delta V = \{C1/(C1+C2+C3)\} \cdot V_{gs} \quad (6)$$

接下来，将考虑 C1 的大小。

C1 必须远大于寄生电容 C3。如果 C1 与 C3 处于相同级别，则 TFT 114 的源极电势的波动通过电容器 C111 与 TFT 114 的栅极相耦合，并且保持在电容器 C111 中的电压波动。因此，TFT 111 不能输运恒定量的电流，因而对于每个像素发生变化。因此，C1 必须远大于 TFT 111 的寄生电容 C3。

此外，将考虑 C2。假定 $C2 \gg C3$ 。当接通 TFT 114 并且将诸如 $V_0 - V_{in}$ 的电压改变通过电容器 C111 与 TFT 111 的栅极相耦合时，在电容器 C111 中保持的电势差从诸如通过在 TFT 111 中流动 I_{ref} 而保持的 V_{gs} 的电势恰好增加了诸如 $V_{in} - V_0$ 的恒定值，因此，即使在具有不同迁移率的像素 A 和 B 中， I_{ds} 的变化也可以保持很小，并且可以抑制一致性的变化。

然而，假定 $C2 \gg C1$ ， I_{ds} 的变化不能保持很小，并且也不能抑制一致性的变化。

接下来，如果 $C2 \ll C1$ ，当接通 TFT 114 时，诸如 $V_0 - V_{in}$ 的电压改变通过电容器 C111 完全与 TFT 111 的栅极相耦合，因此在电容器 C111 中保持的电压没有从 V_{gs} 发生任何改变。因此，EL 发光元件 119 可以仅输运诸如 I_{ref} 的恒定电流，而与输入电压无关，因此像素可以仅仅执行光栅 (raster) 显示。

因为上述原因，需要将 C1 和 C2 的大小设置在相同级别，并且通过接通 TFT 114 在耦合中给予恒定增益。

这里，如前所述，C3 是 TFT 114 的寄生电容，并且其大小是数十至数百 fF 的量级，但是 C1、C2 和 C3 的关系是 $C2 \gg C3$ 且 $C1 \gg C3$ ，并且 C1 和 C2 必须是相同级别，因此 C1 和 C2 可以从数百 fF 到数 pF 的大小。因此，电容可以被方便地设置在像素内的有限大小中，并且还可以克服像素非均匀性和对于每个像素的电流值变化的传统问题。

<第七实施例和第八实施例>

图 36 是示出了根据第七实施例的像素电路的具体配置的电路图。图 37 是示出了根据第八实施例的像素电路的具体配置的电路图。

第七实施例与上述第五实施例的不同之处在于，由 TFT 115 构成的第四开关所连接的预定电势线没有与数据线 DTL 共享，而是分别提供的。

同样，第八实施例与上述第六实施例的不同之处在于，由 TFT 115 构成的第四开关所连接的预定电势线没有与数据线 DTL 共享，而是分别提供的。

其余的配置与第五和第六实施例的配置相同，因此这里省略了关于该配置和功能的详细解释。

第七和第八实施例本质上以相同的方式工作。

图 38A 至 38K 以及图 39A 至 39K 示出了那些操作示例的时序图。

在第七和第八实施例中，当参考电流 I_{ref} 流到由 TFT 111 构成的驱动晶体管的源极时，输入电压 V_{in} 没有被输入到 TFT 111 的栅极电压，而是固定电势 V_0 被输入。通过输入固定电势 V_0 并且流动参考电流 I_{ref} ，可以缩短 V_{in} 输入到像素中的时间，并且数据可以被高速写入到像素中。

因此，其可以应对这样的驱动系统，该驱动系统将 1H 分割成若干部分并且将数据写入像素中，如同在三部分写系统中那样。

<第九实施例和第十实施例>

图 40 是示出了根据第九实施例的像素电路的具体配置的电路图。图 41 是示出了根据第十实施例的像素电路的具体配置的电路图。

第九实施例与第五实施例的不同之处在于，代替由开关 118 配置用于连接电容器 C112 的第一电极和第二节点 ND112 的电连接装置用以有选择地连接二者的配置，它们通过电互连被直接连接。

第十实施例与第六实施例的不同之处在于，代替由开关 118 配置用于连接电容器 C112 的第一电极和第二节点 ND112 的电连接装置用以有选择地连接二者的配置，它们通过电互连被直接连接。

结果，第三驱动扫描器 107 和驱动线 DSL121 变为不是必要的。

其余的配置与上述第五和第六实施例的配置相同

第九和第十实施例本质上以相同的方式工作。

图 42A 至 42J 以及图 43A 至 43J 示出了那些操作示例的时序图。

根据第九和第十实施例，除了上述第五和第六实施例的效果之外，还

具有下面的优点：像素电路中的元件数目可以减少，并且电路配置可以简化。

<第十一实施例和第十二实施例>

图 44 是示出了根据第十一实施例的像素电路的具体配置的电路图。

图 45 是示出了根据第十二实施例的像素电路的具体配置的电路图。

第十一实施例与第七实施例的不同之处在于，代替由开关 118 配置用于连接电容器 C112 的第一电极和第二节点 ND112 的电连接装置用以有选择地连接二者的配置，它们通过电互连被直接连接。

第十二实施例与第八实施例的不同之处在于，代替由开关 118 配置用于连接电容器 C112 的第一电极和第二节点 ND112 的电连接装置用以有选择地连接二者的配置，它们通过电互连被直接连接。

结果，第三驱动扫描器 107 和驱动线 DSL121 变为不是必要的。

其余的配置与上述第七和第八实施例的配置相同

第十一和第十二实施例本质上以相同的方式工作。

图 46A 至 46J 以及图 47A 至 47J 示出了那些操作示例的时序图。

根据第十一和第十二实施例，除了上述第七和第八实施例的效果之外，还具有下面的优点：像素电路中的元件数目可以减少，并且电路配置可以简化。

工业实用性

根据本发明的像素电路、显示设备以及驱动像素电路的方法，即使当发光元件的电流-电压特性由于时间流逝而改变时，也可以获得没有亮度劣化的源极跟随器输出，n 沟道晶体管的源极跟随器电路变得可能。此外，可以显示一致且高质量的图像，而不考虑像素内的有源元件的迁移率和阈值的变化。因此，本发明可以应用于电子设备，例如用于个人数字助理、个人计算机、车辆导航系统、移动电话、数字照相机、视频摄像机的显示设备。

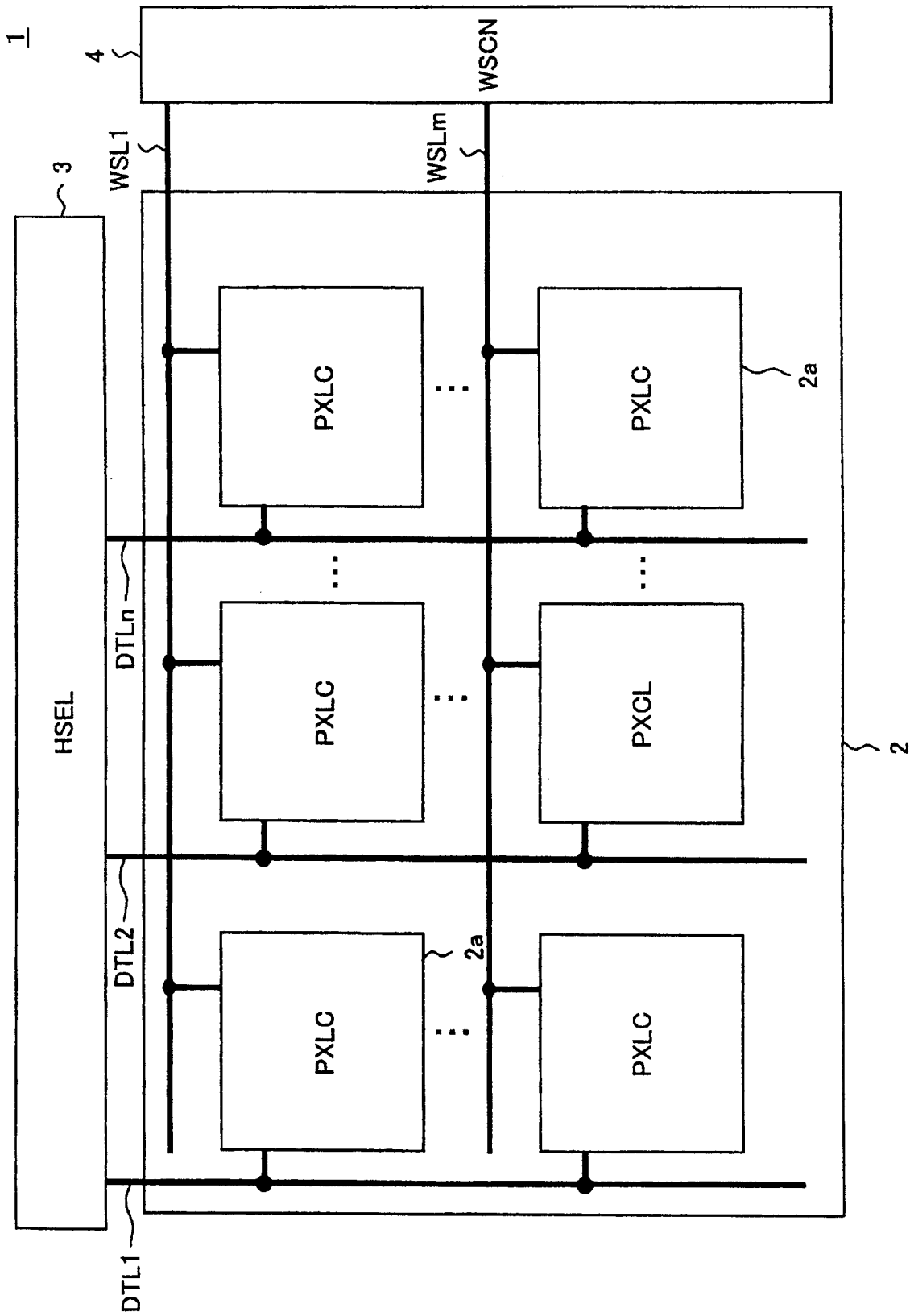


图1

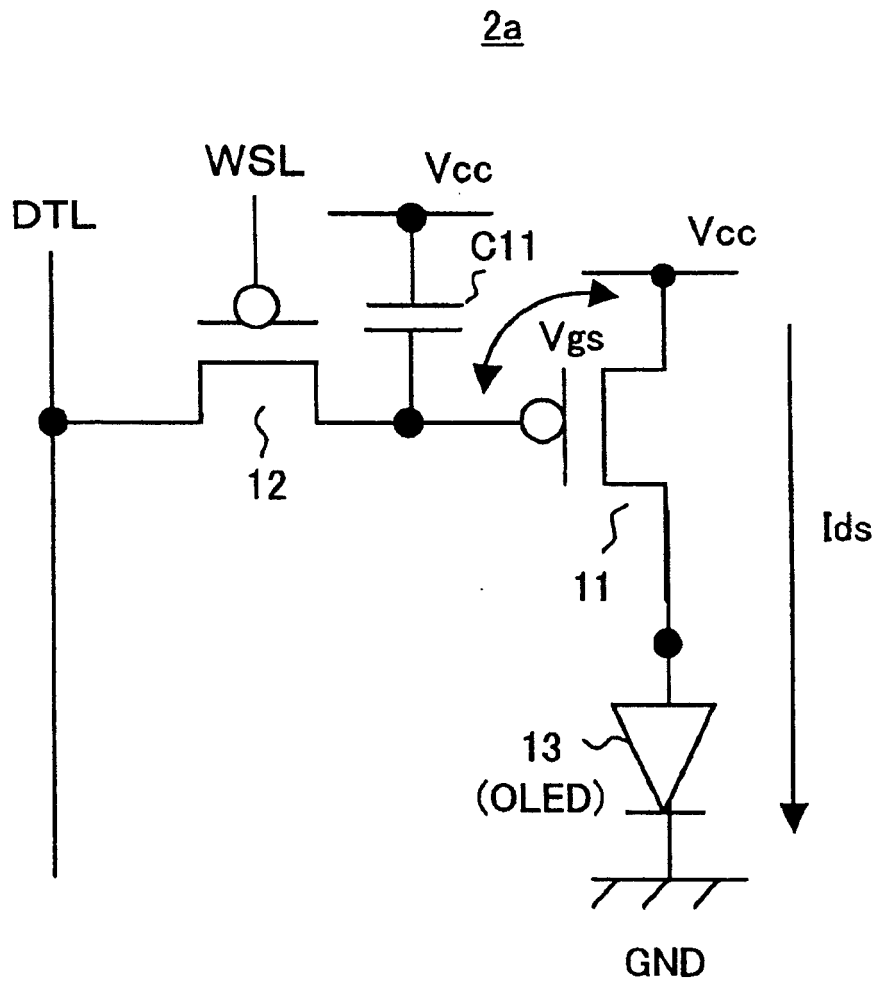


图2

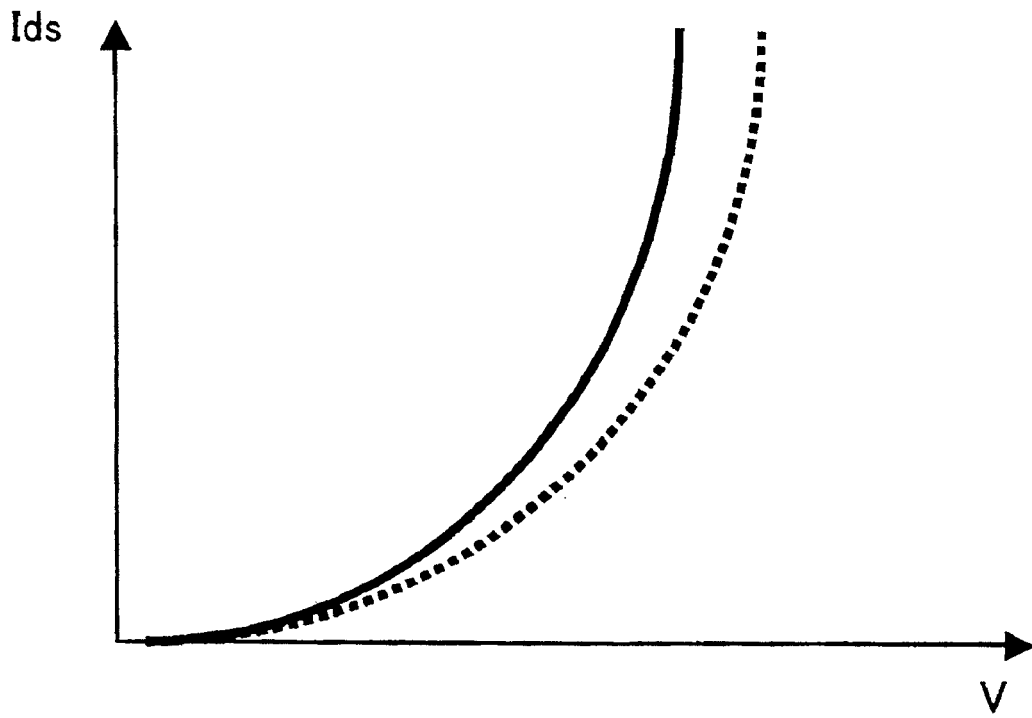


图3

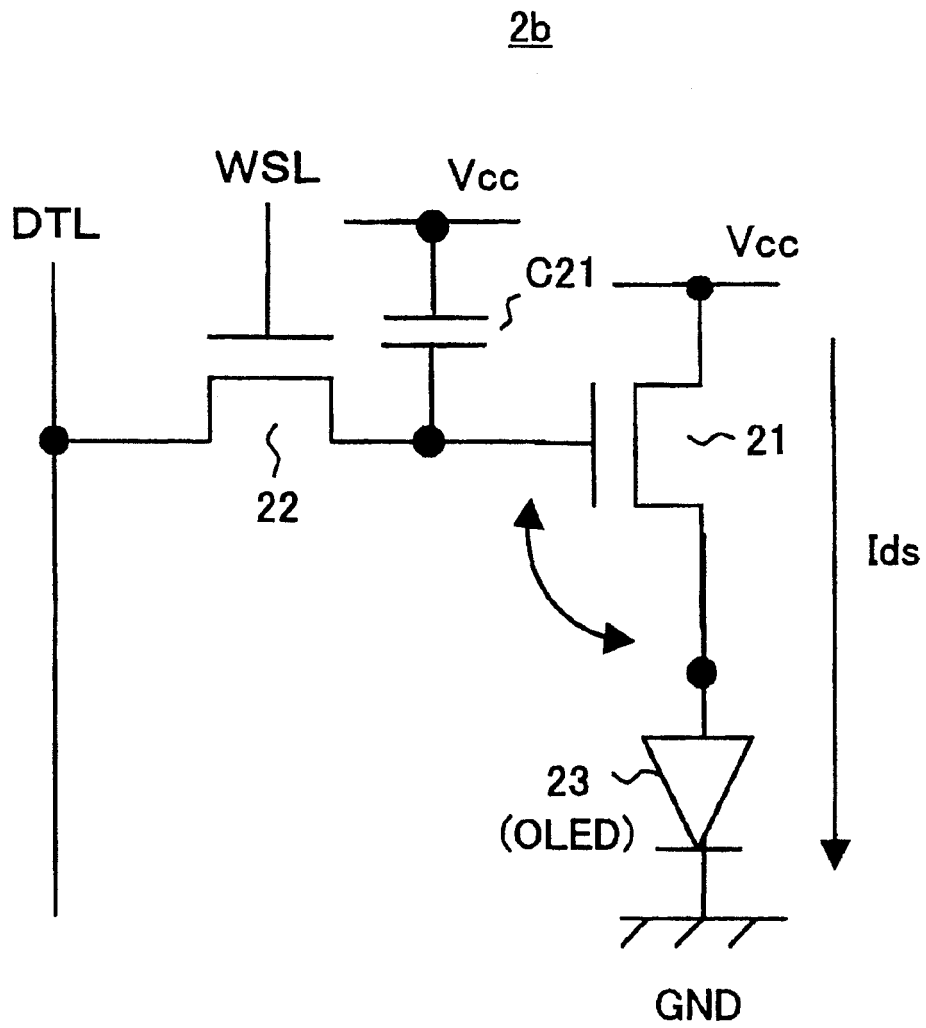


图4

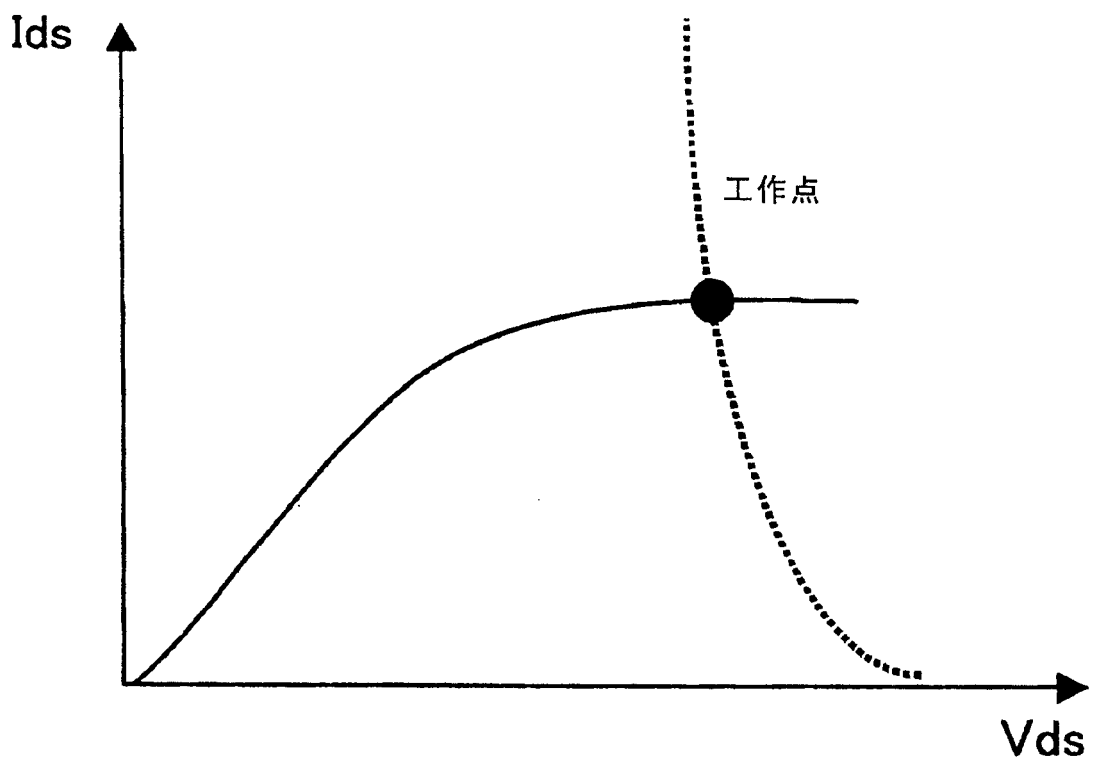


图5

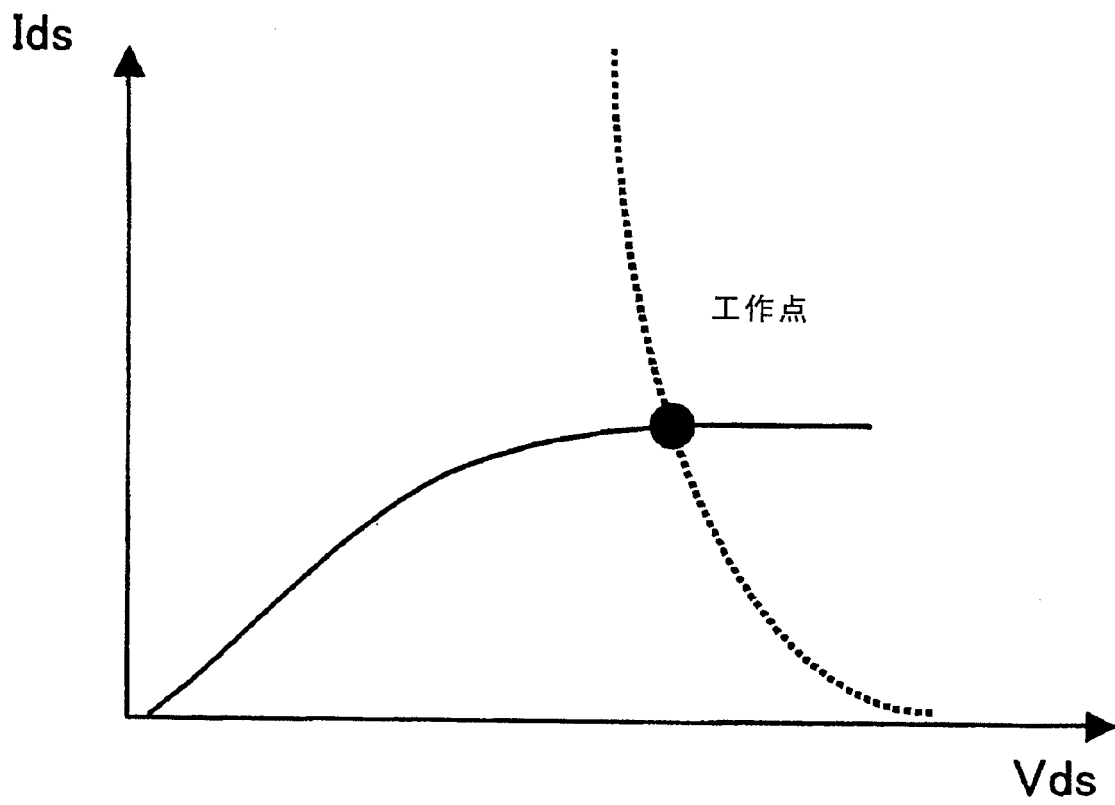


图6

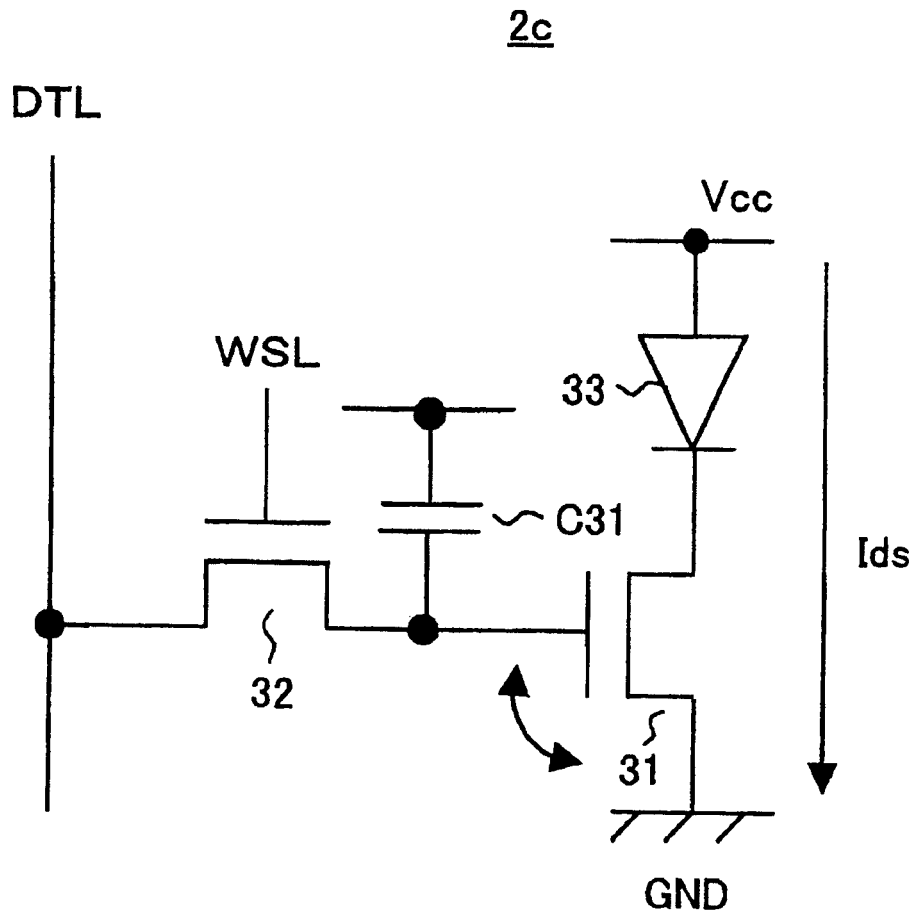


图7

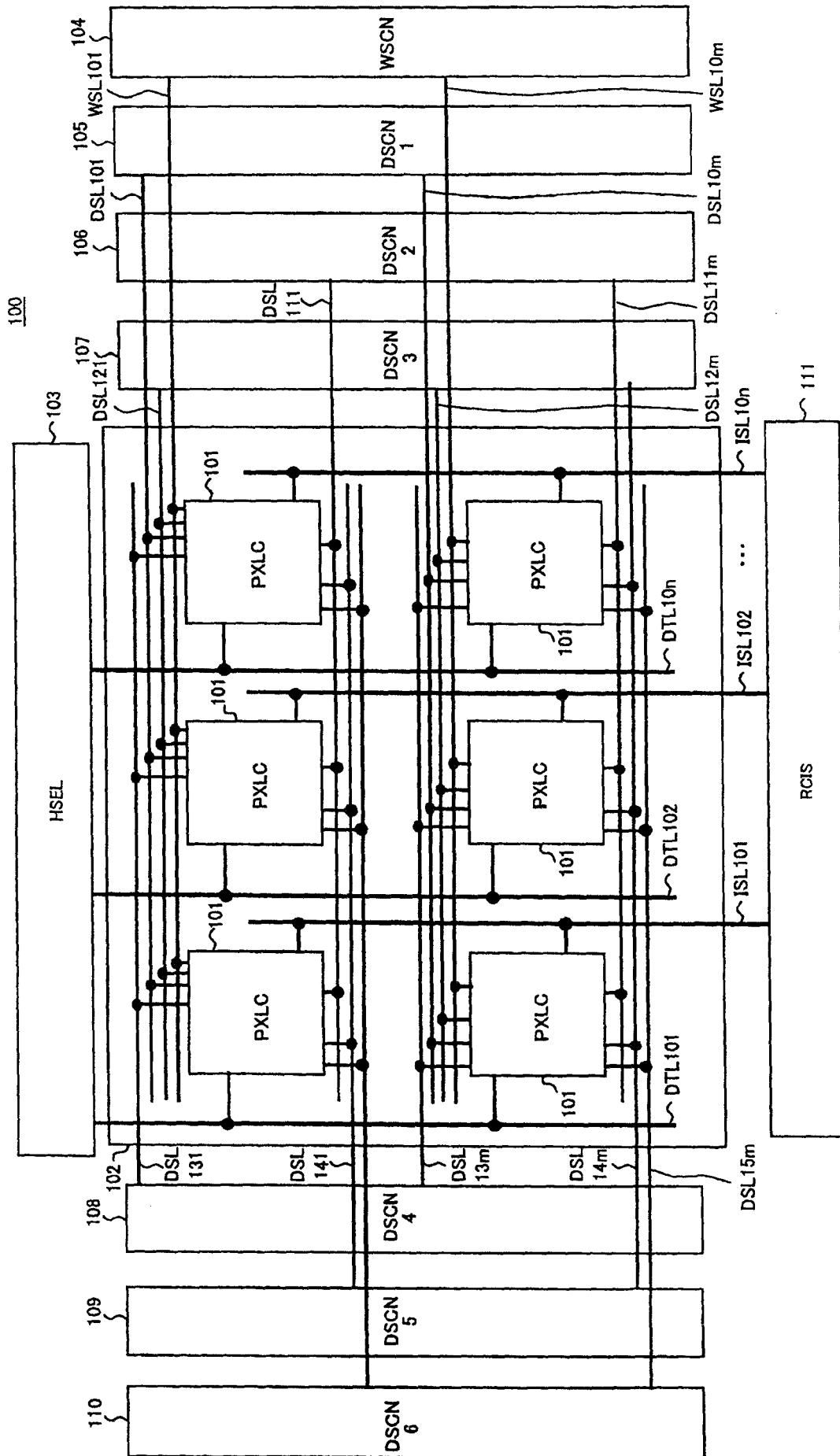


图 8

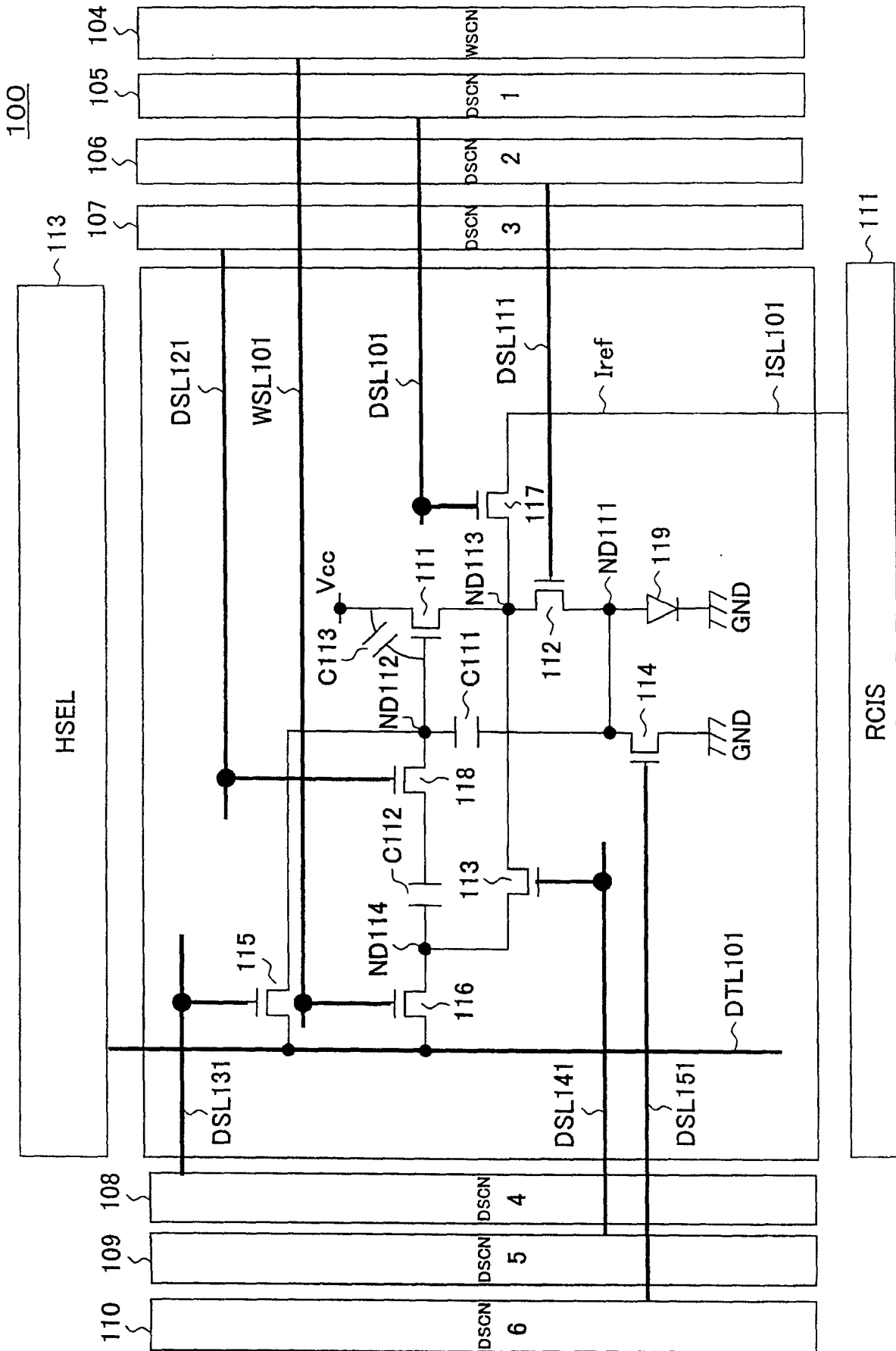
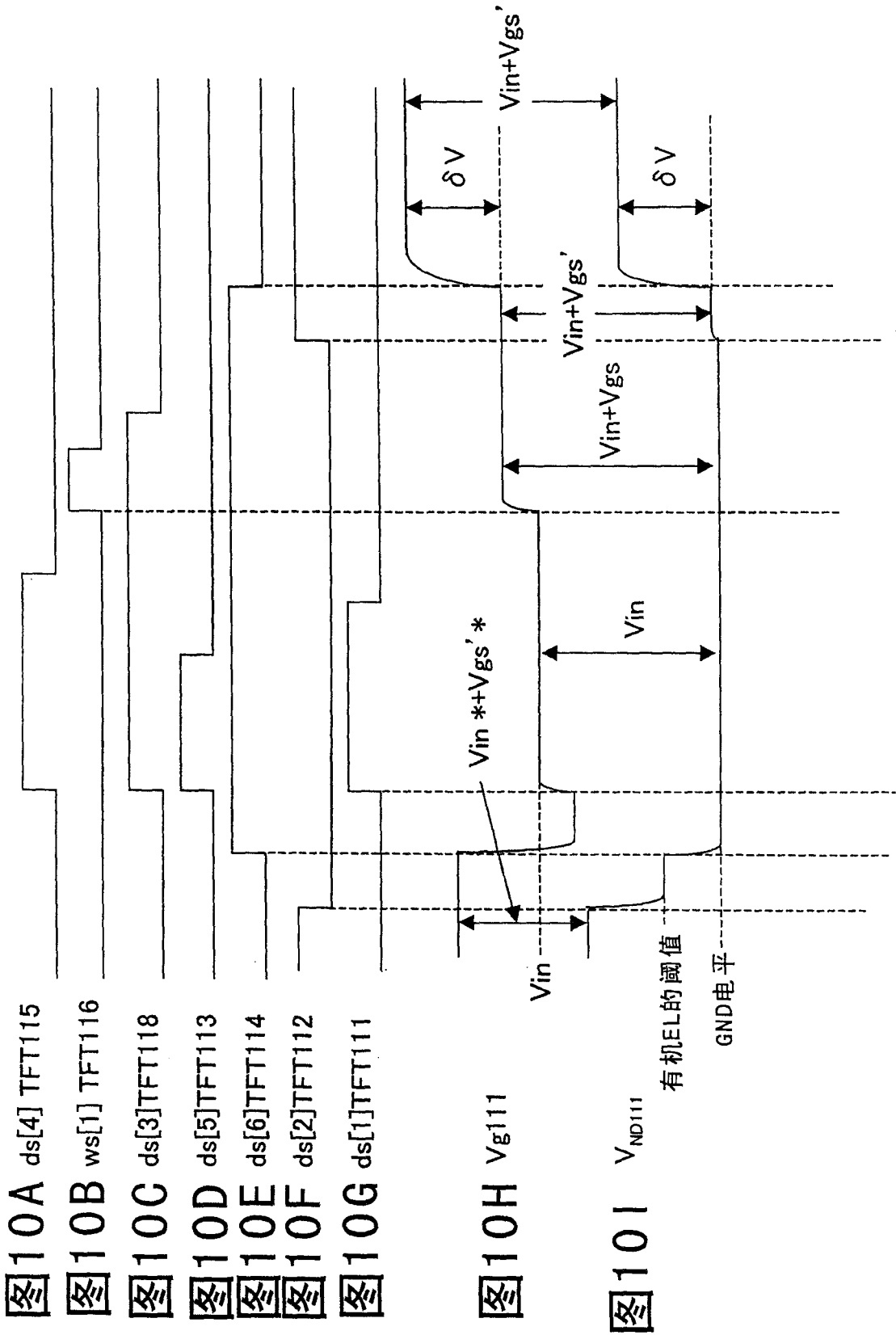


图9



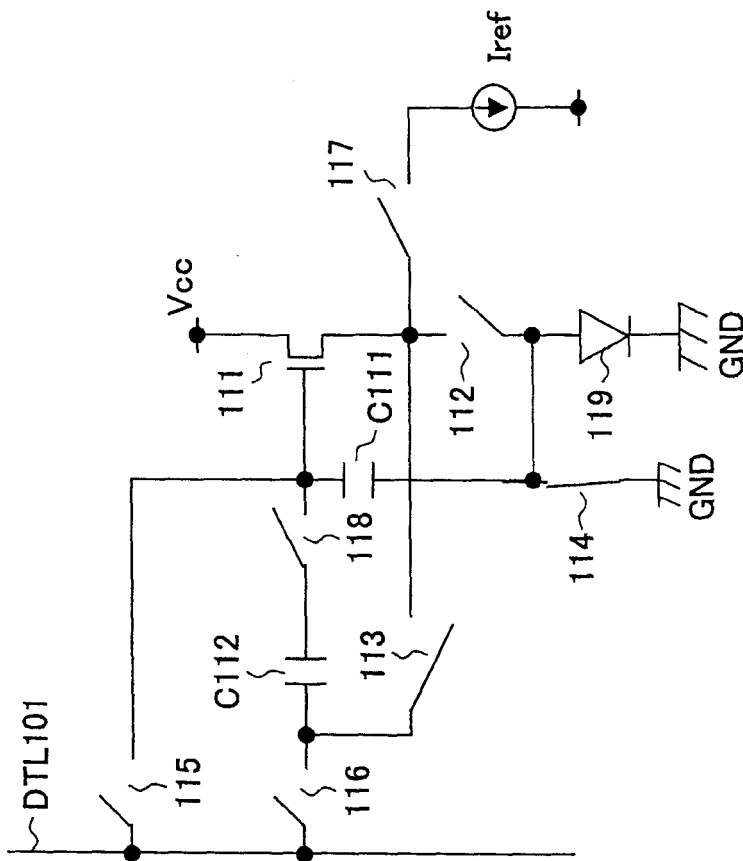


图11B

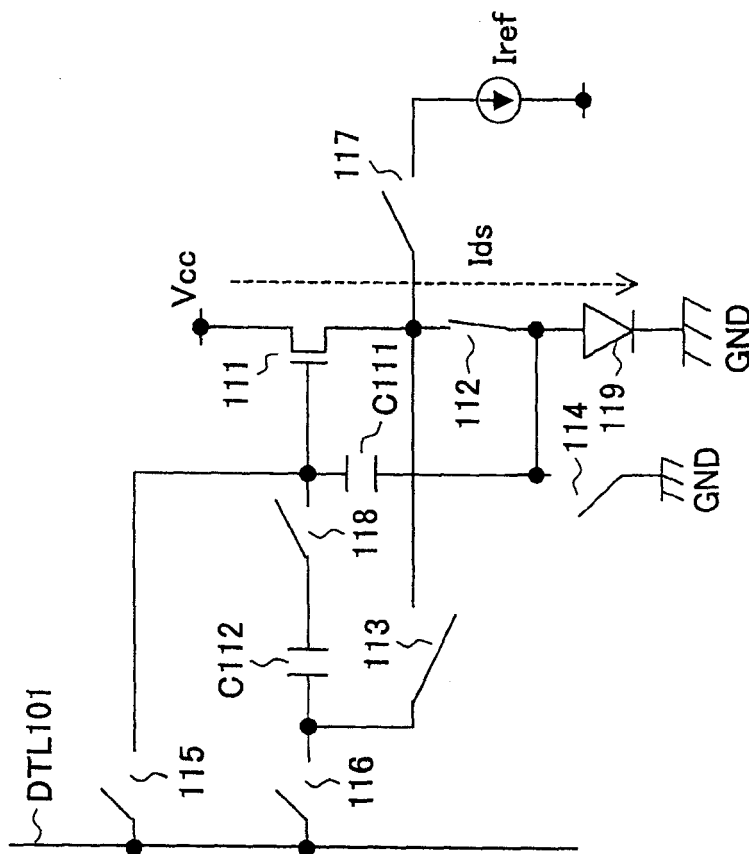


图11A

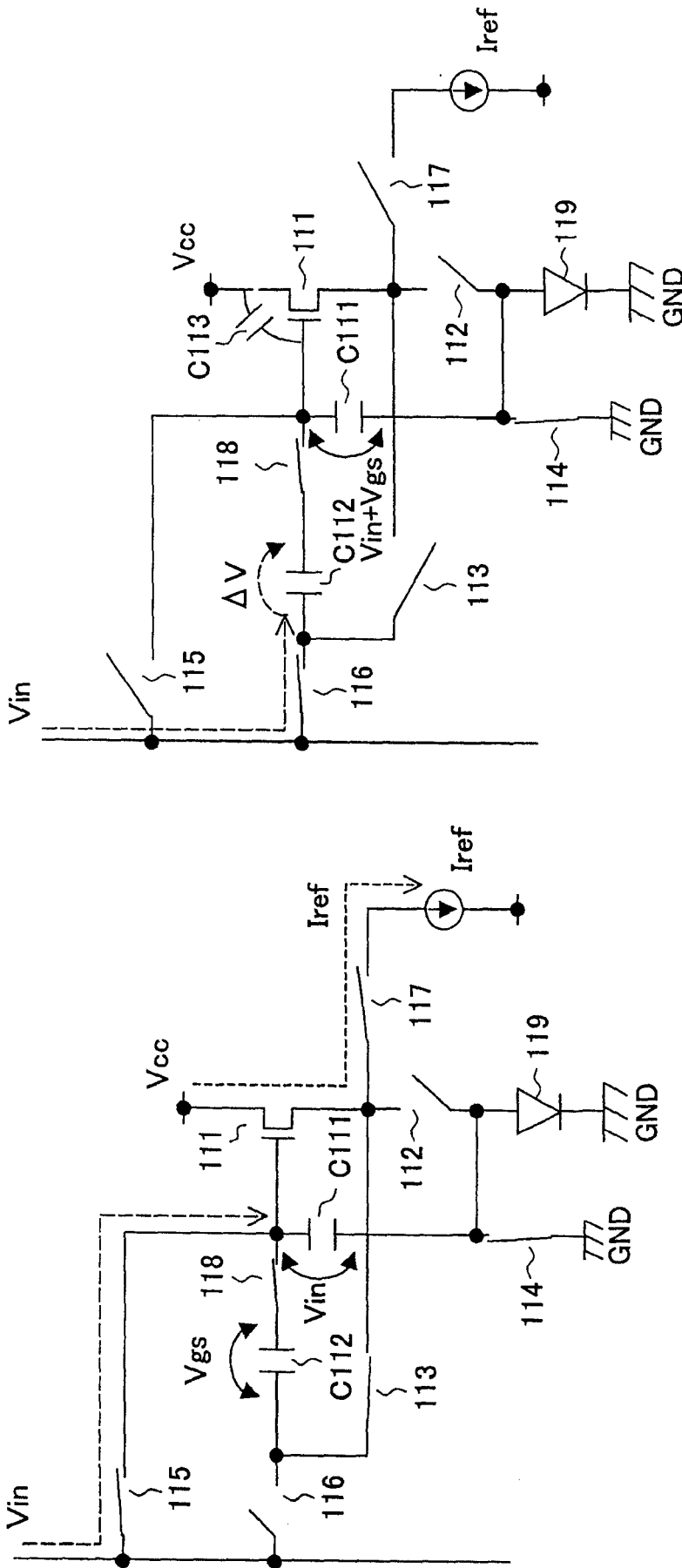


图12B

图12A

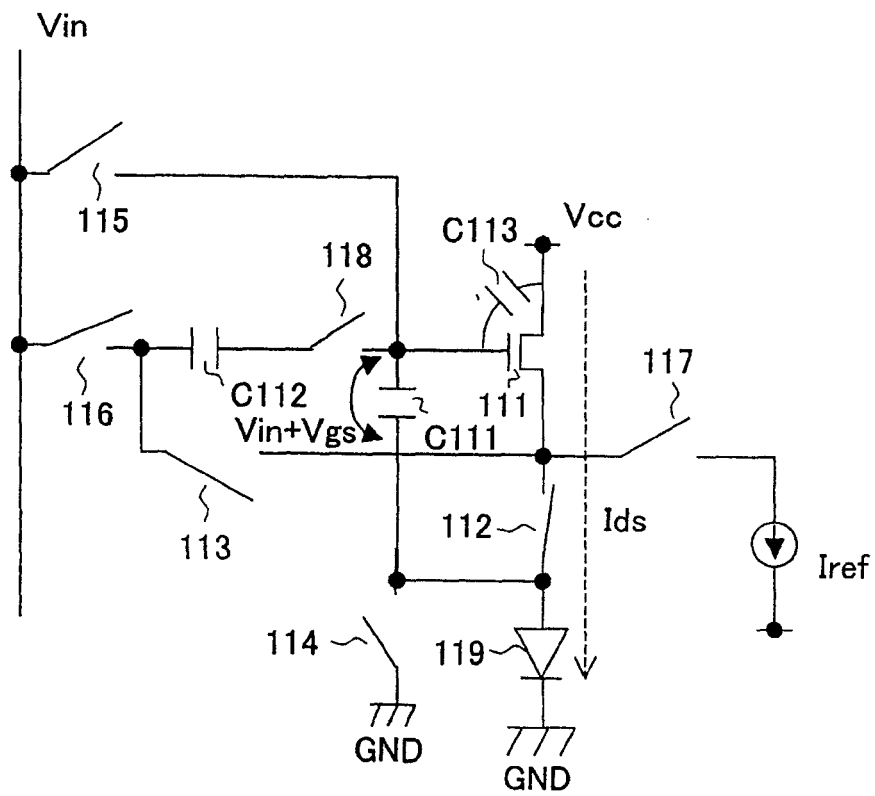


图13

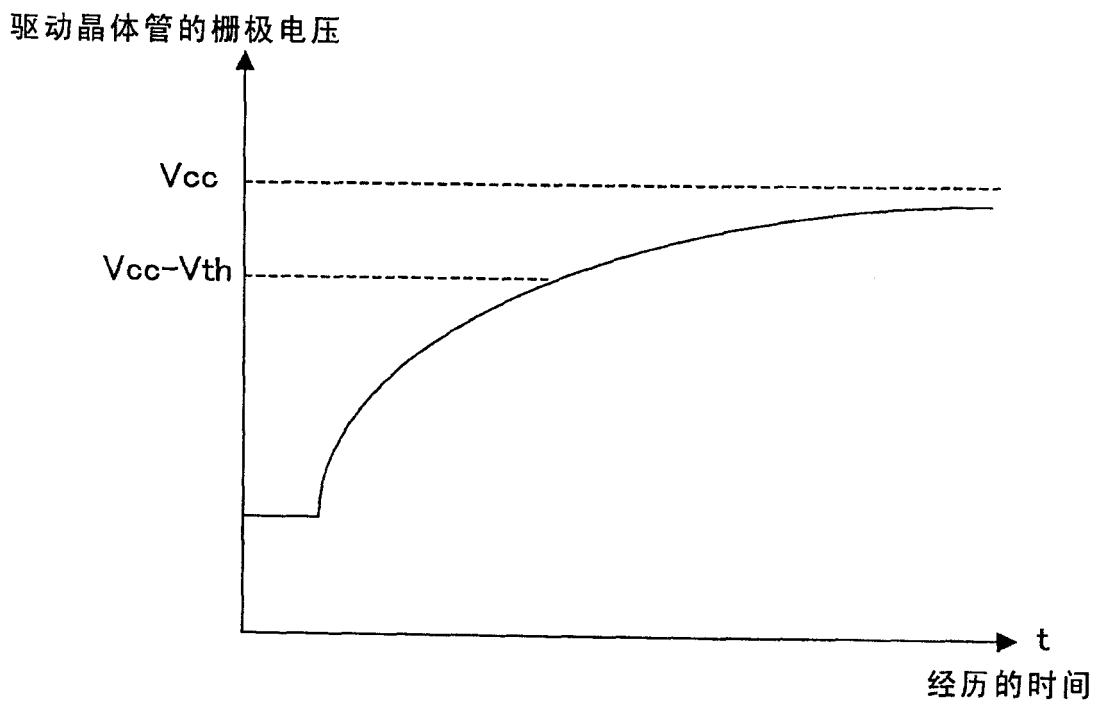


图15

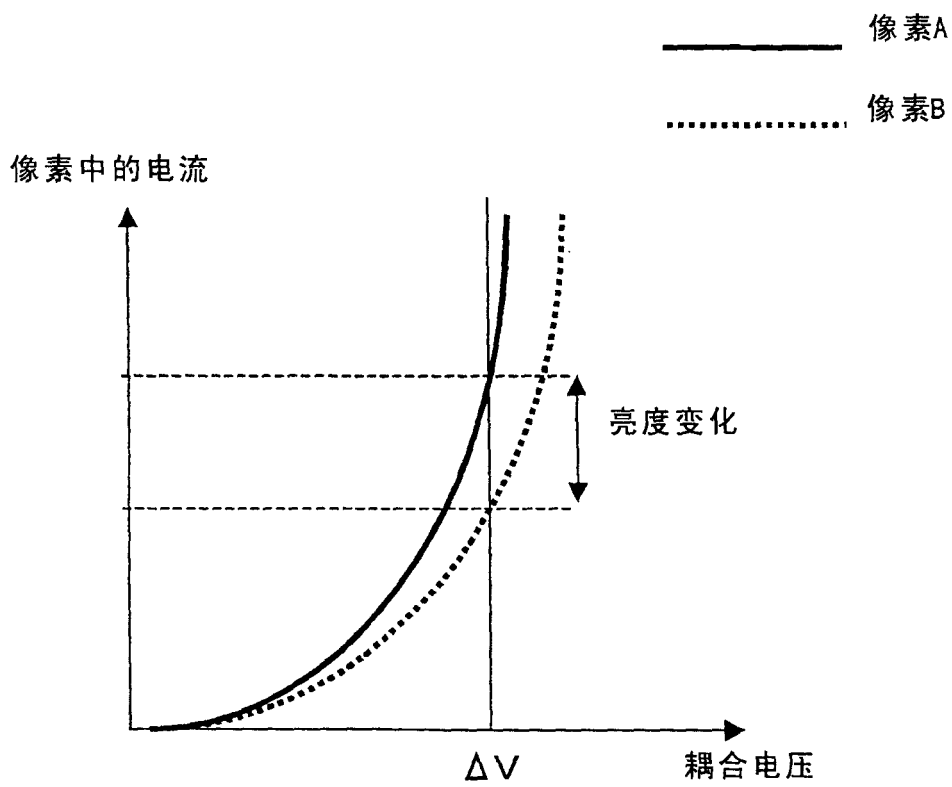


图16

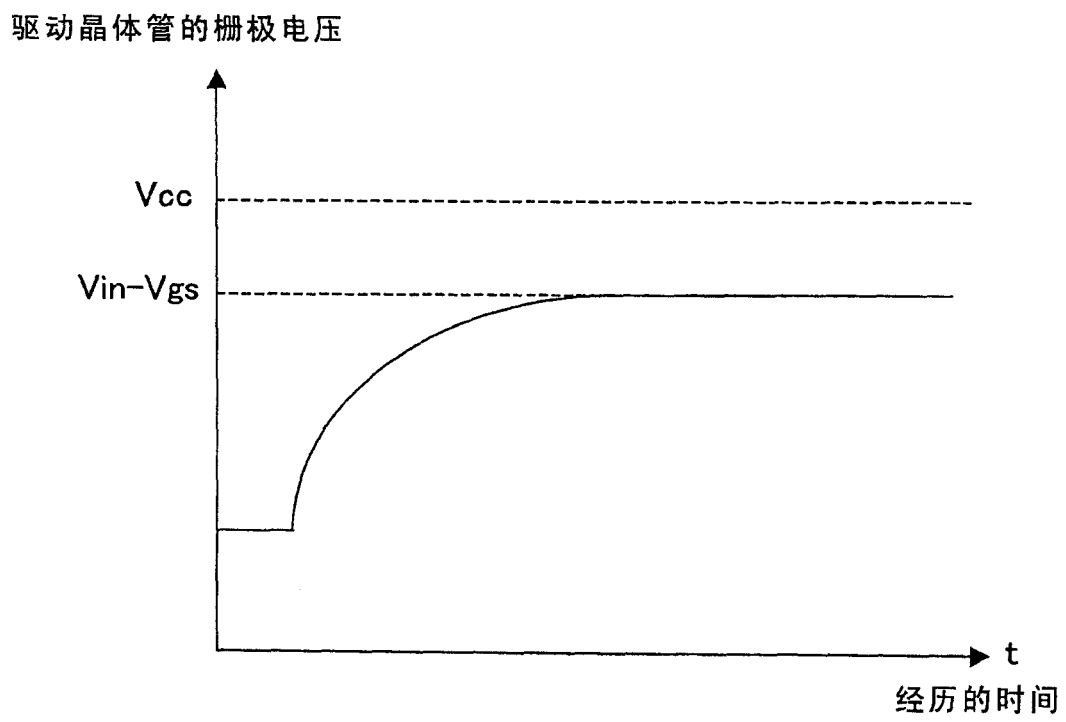


图17

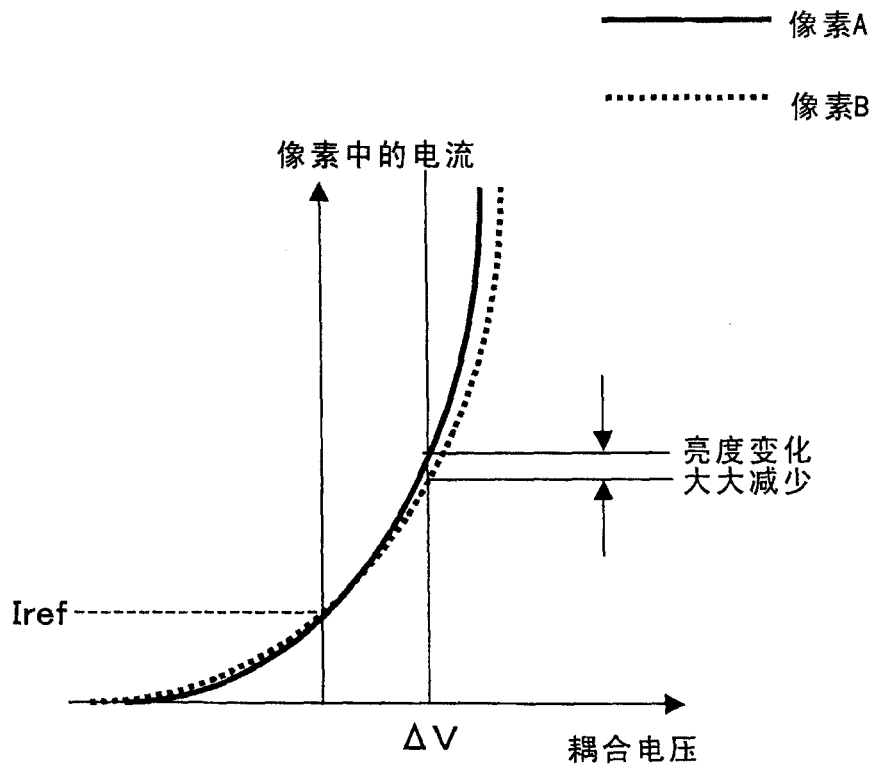


图18

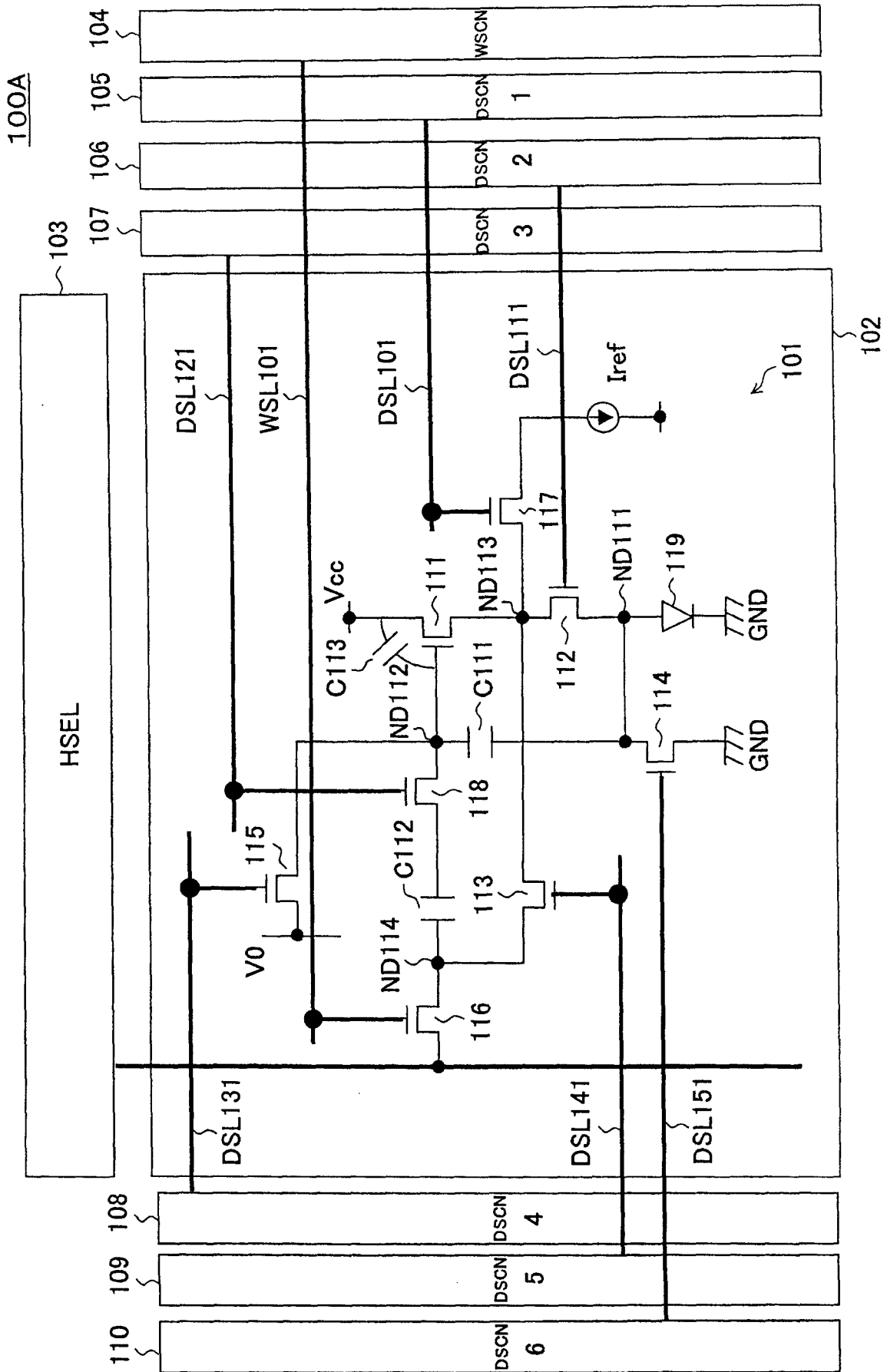
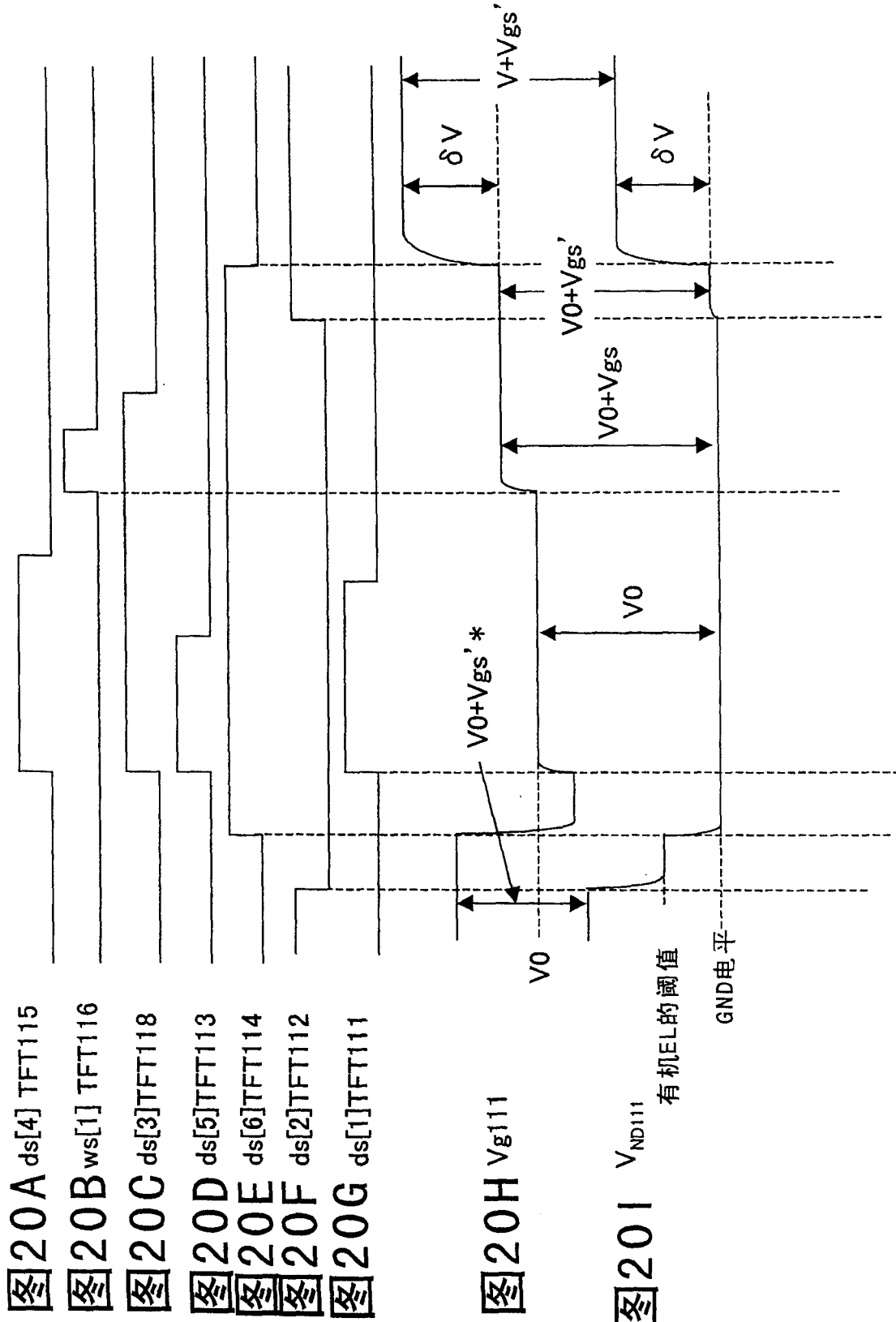


图19



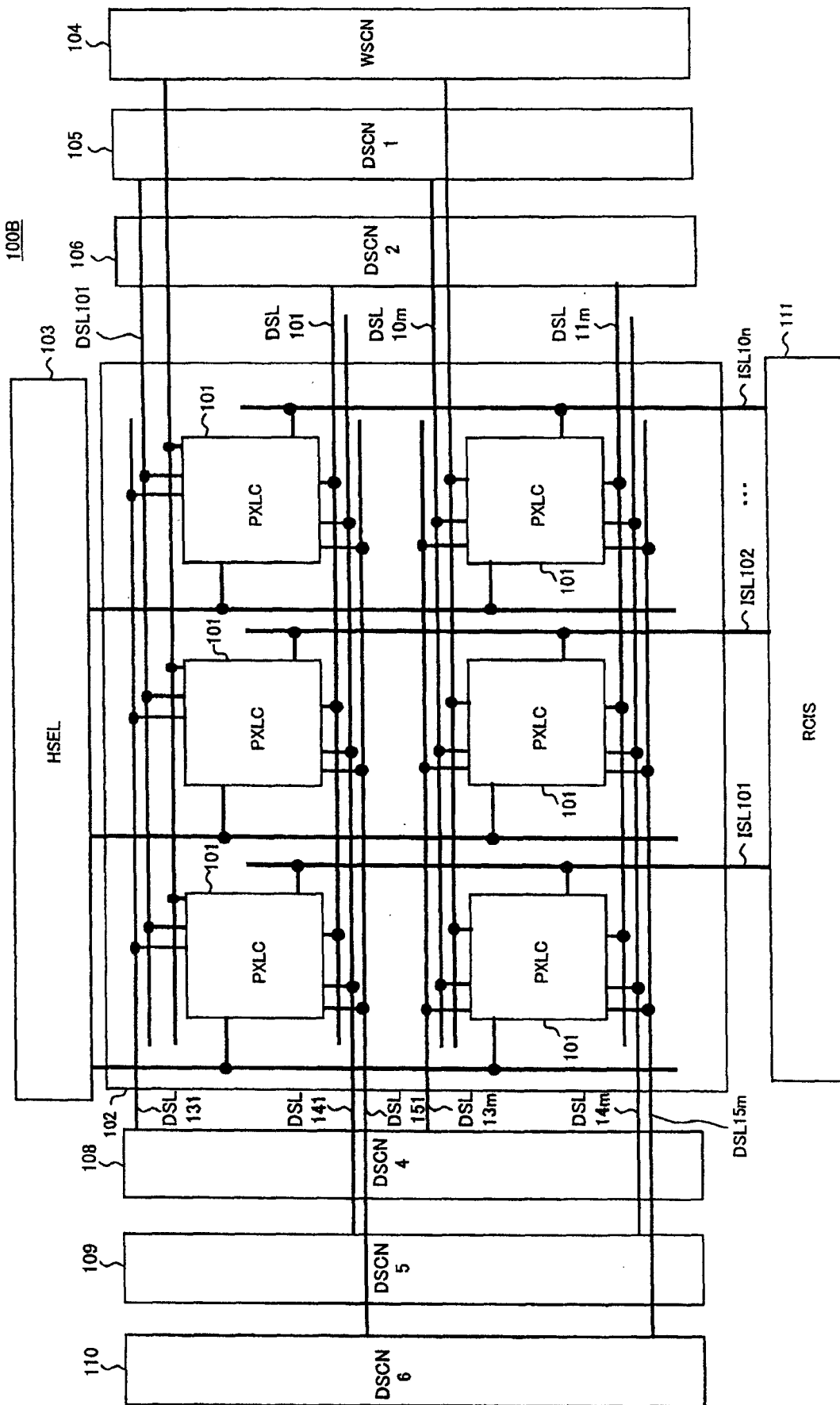


图21

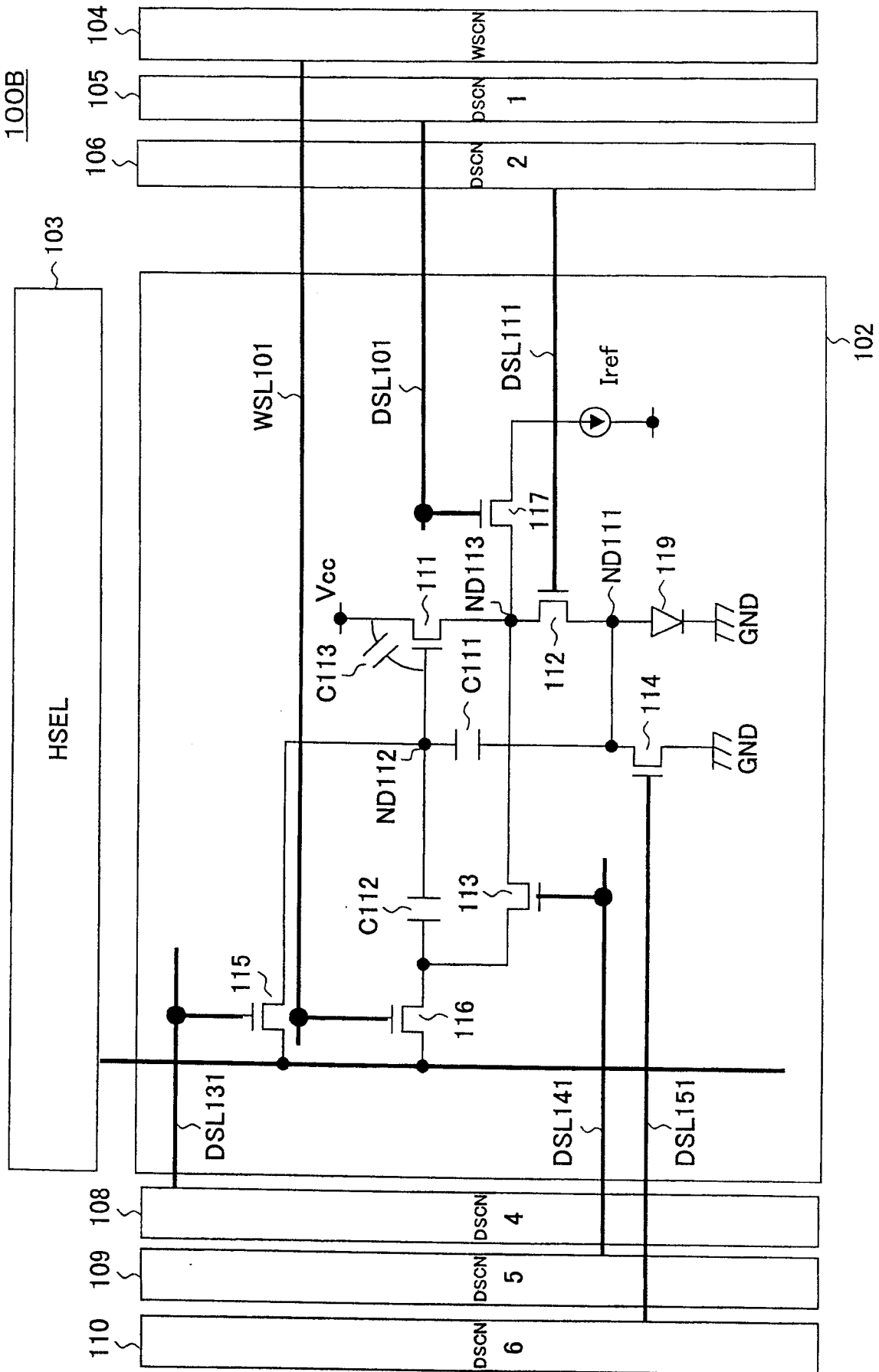
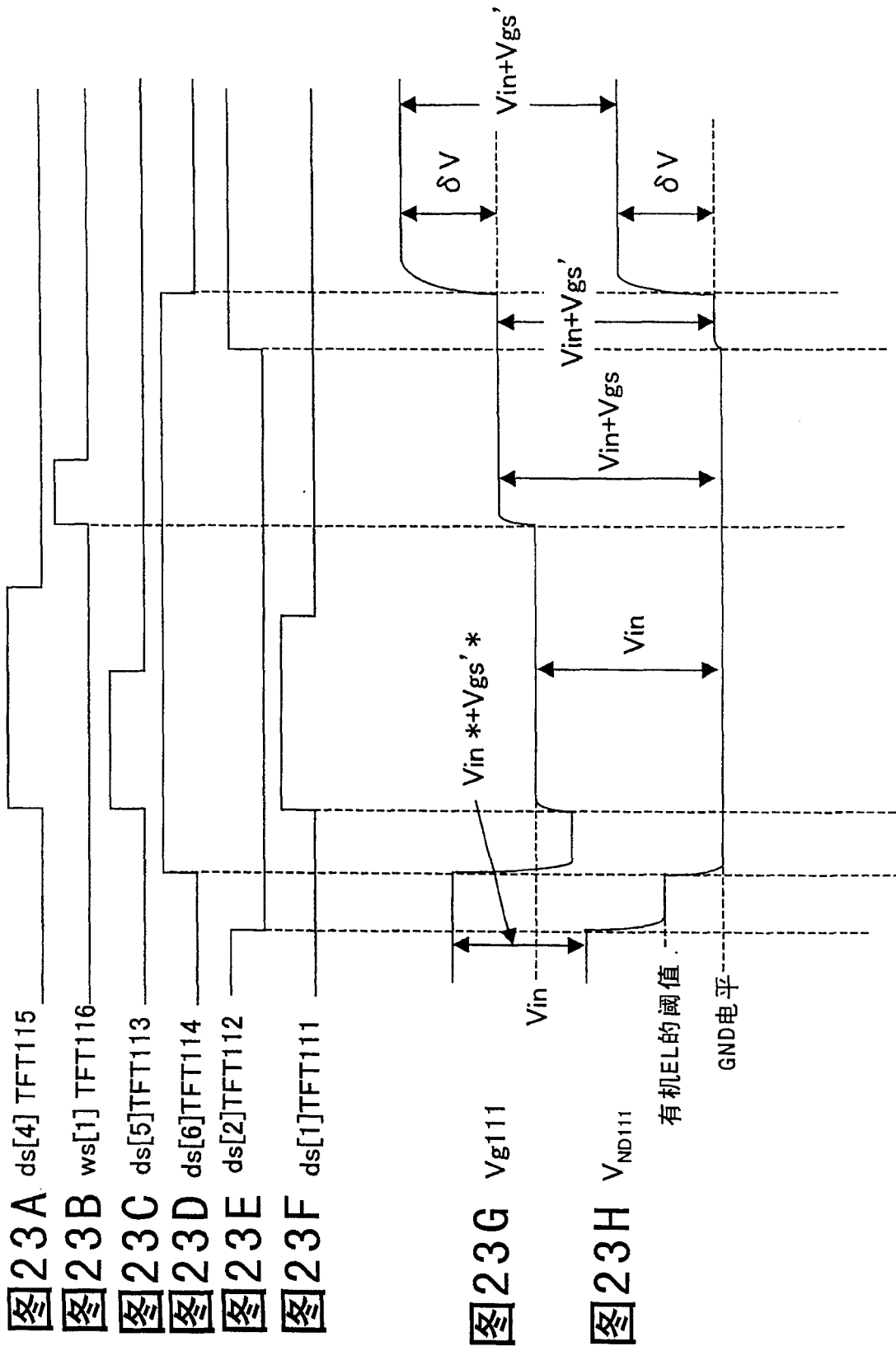


图22



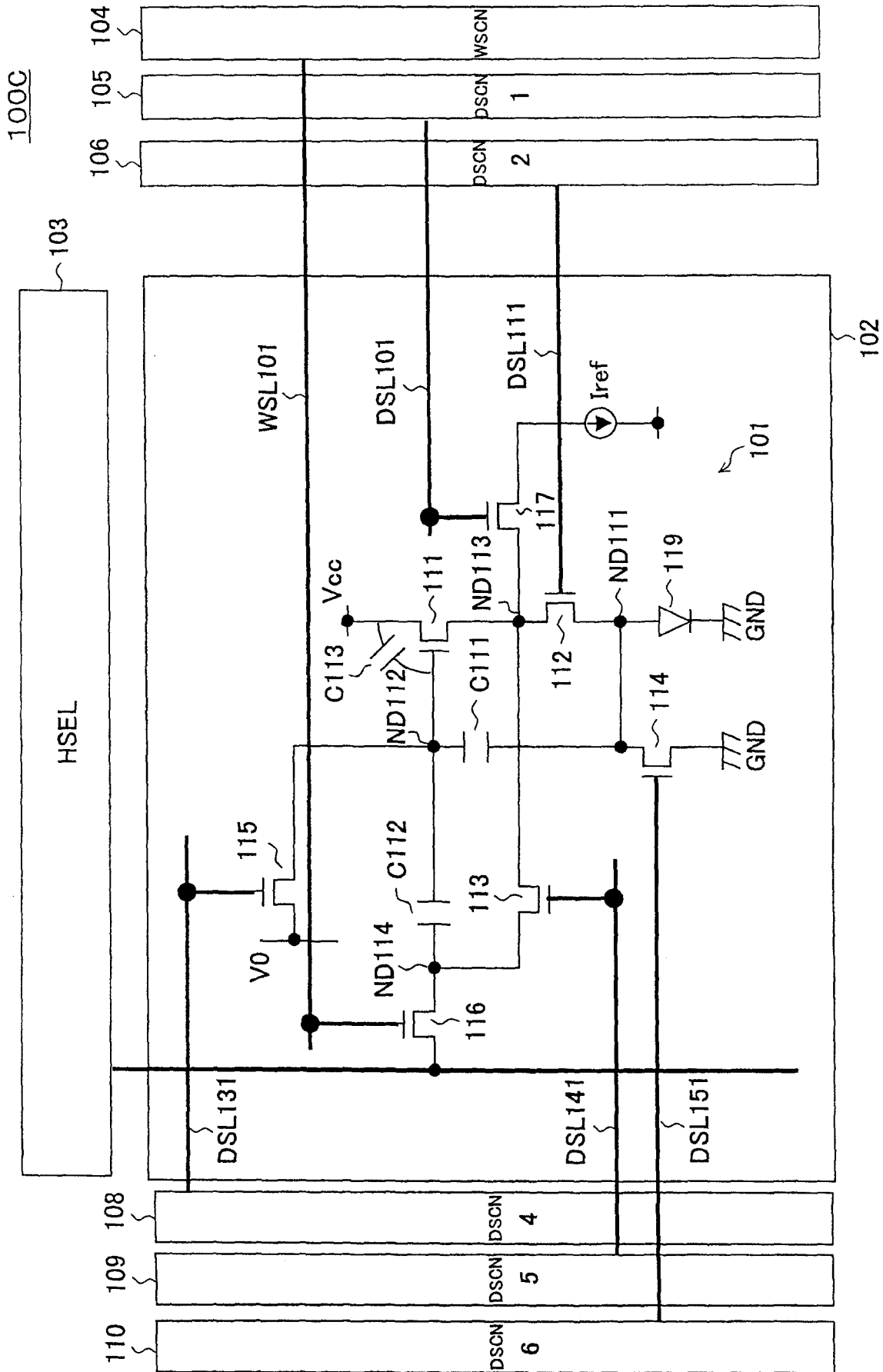
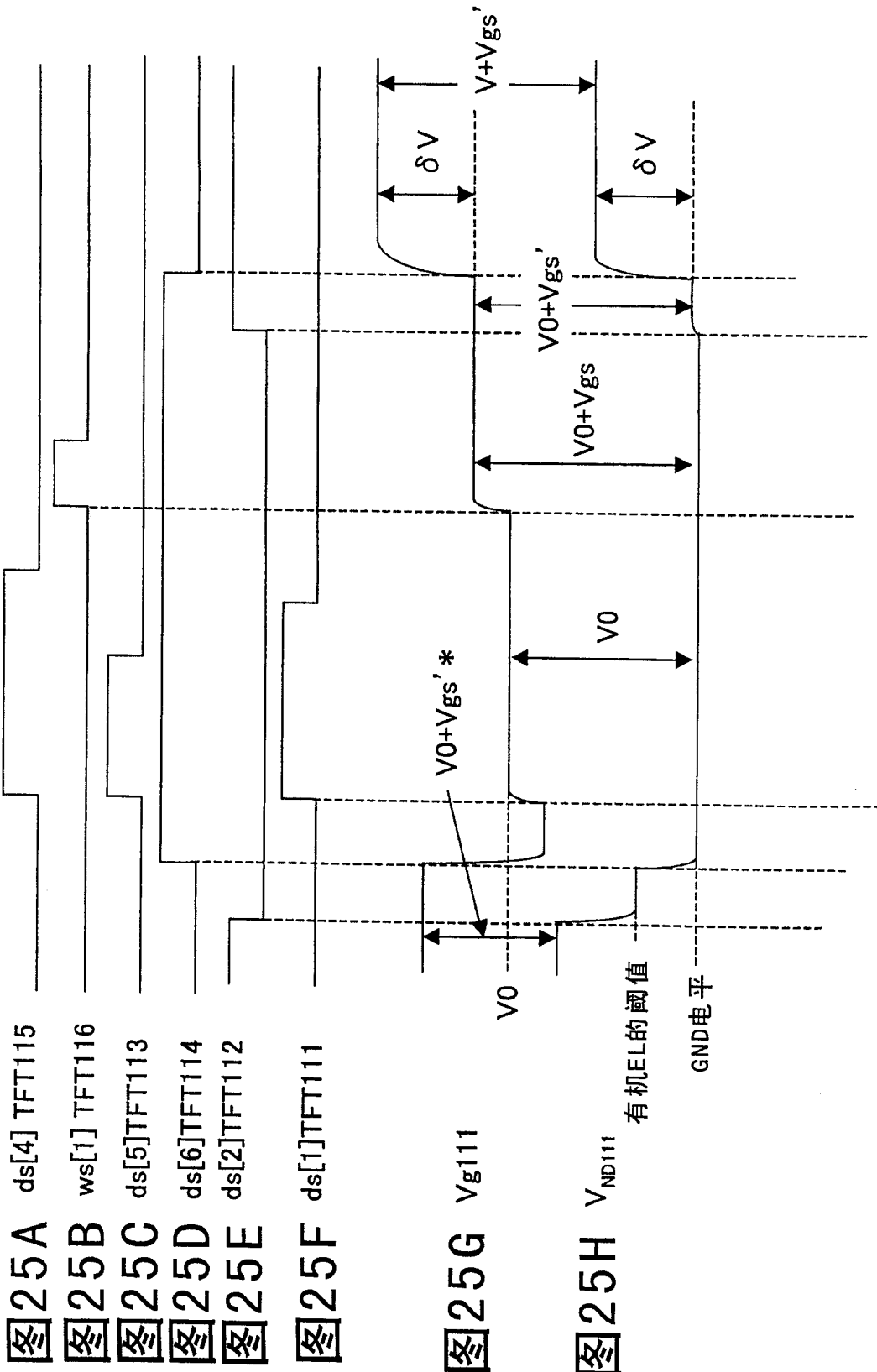


图24



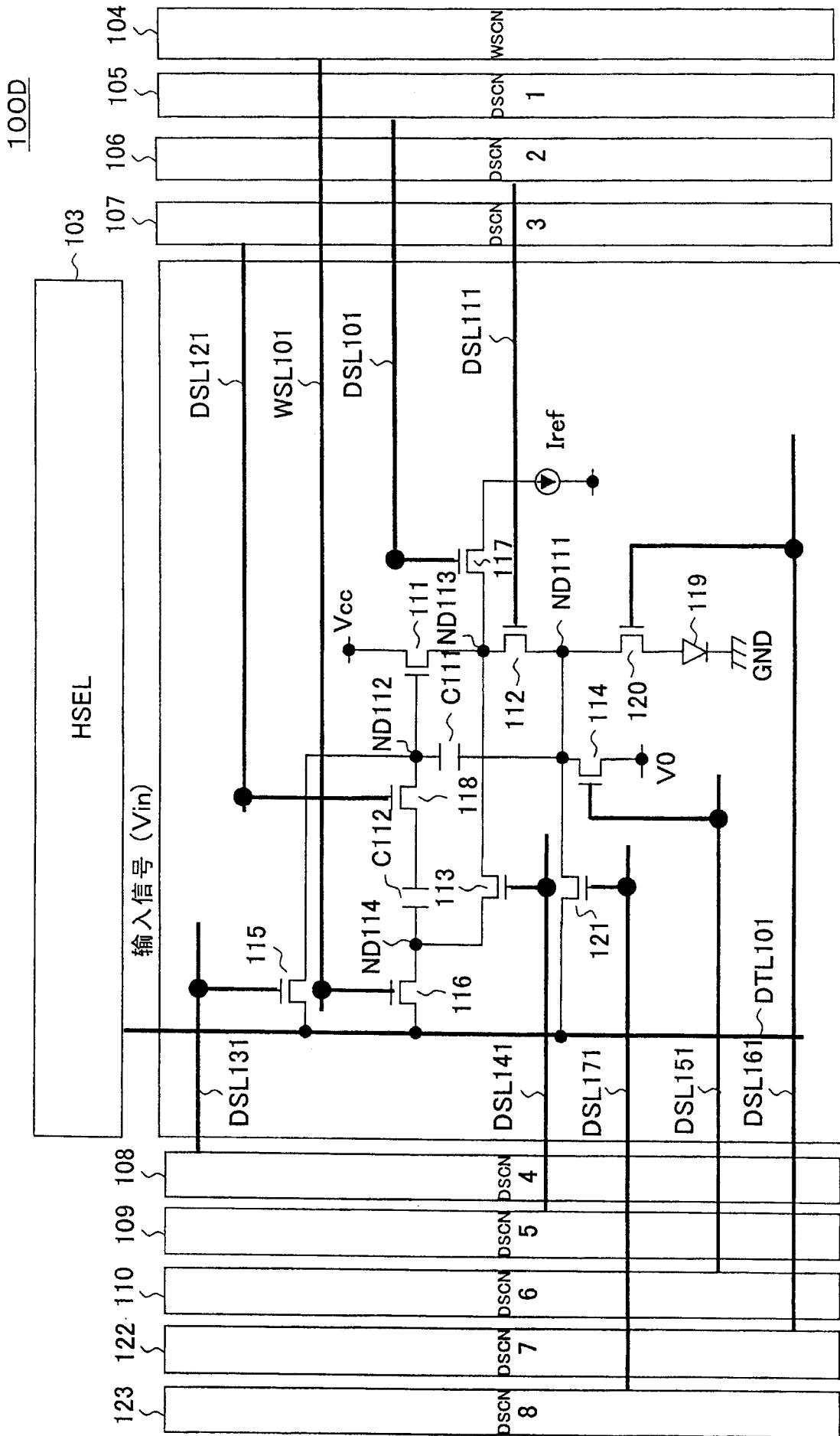


图26

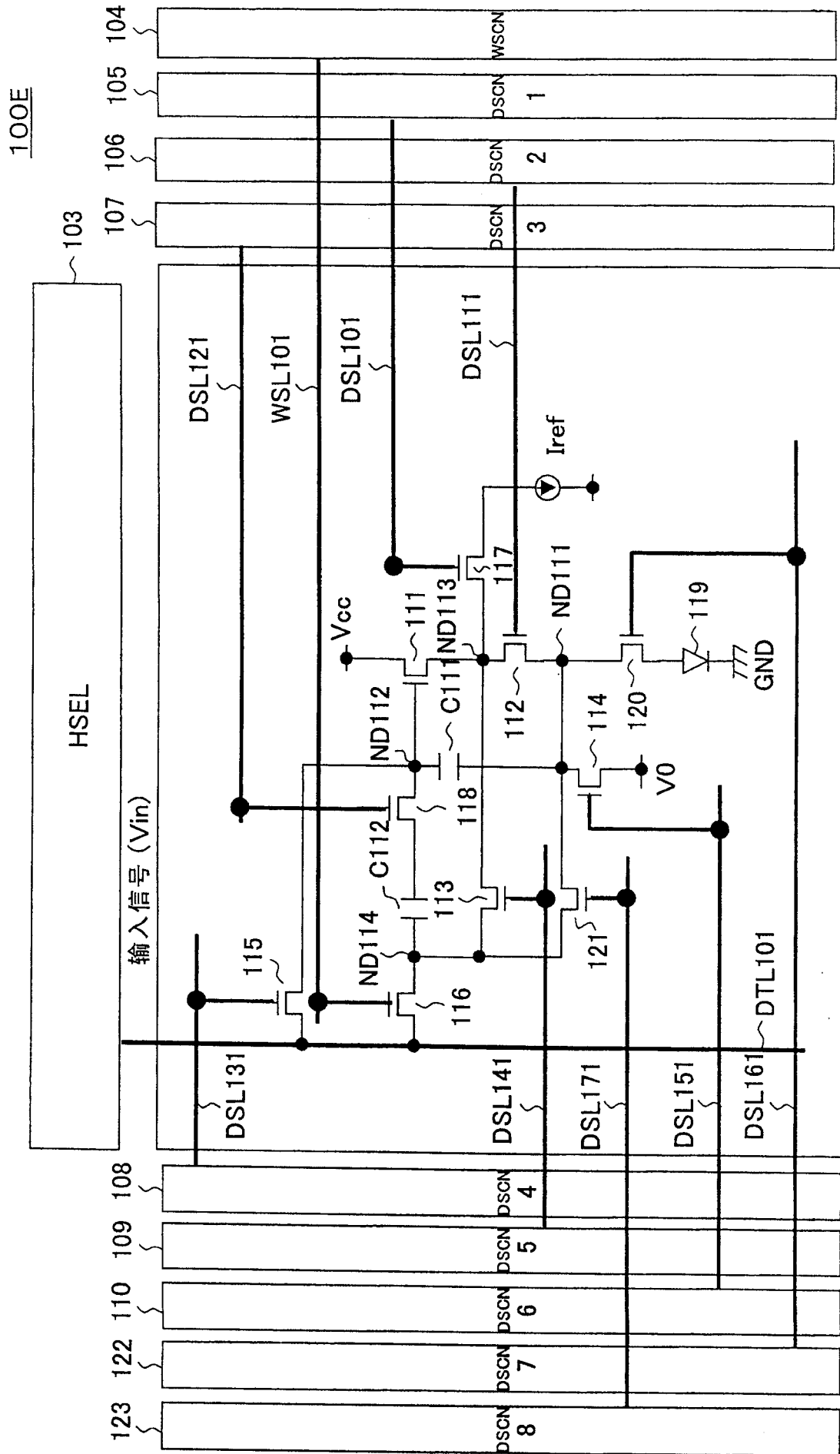
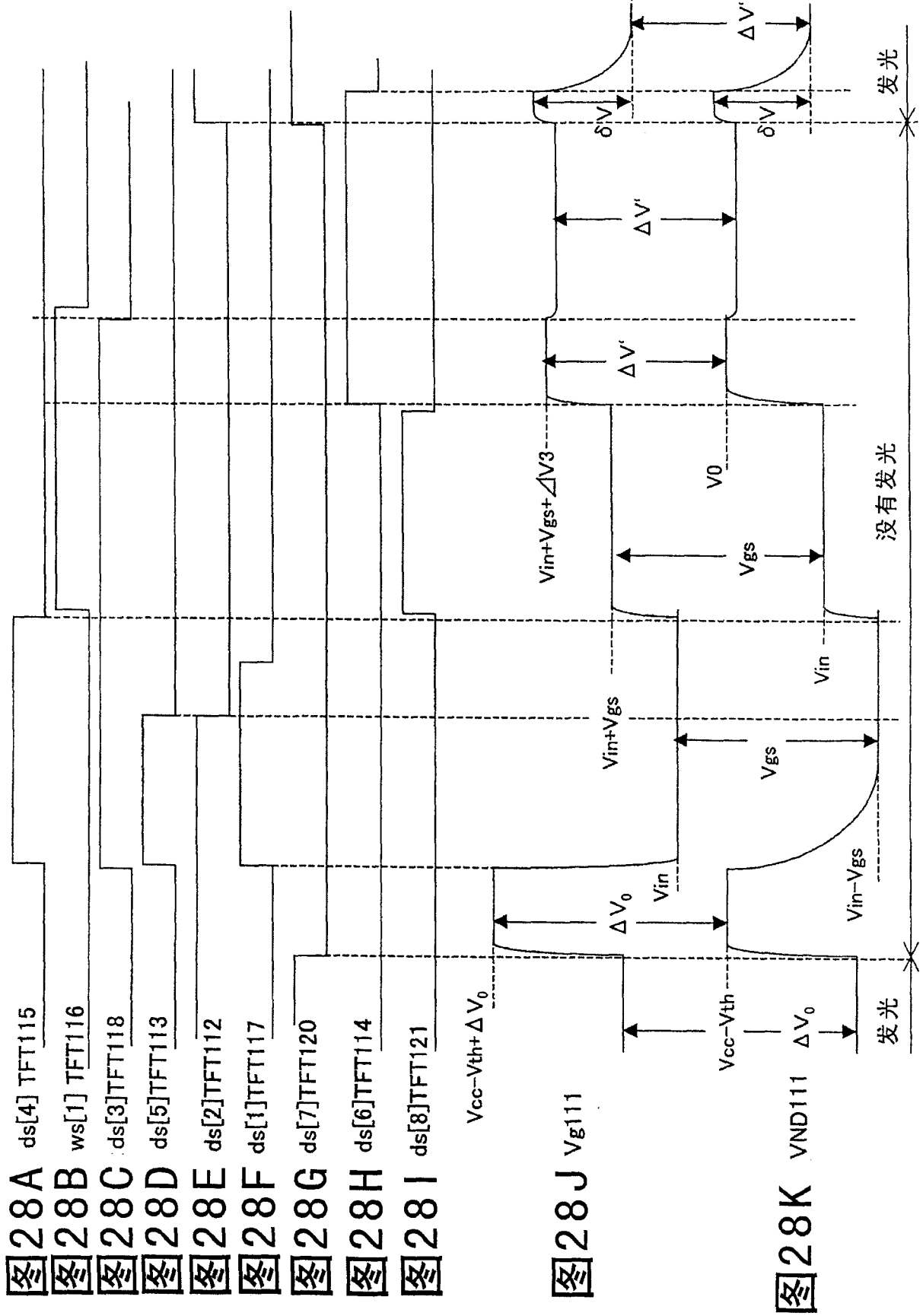


图27



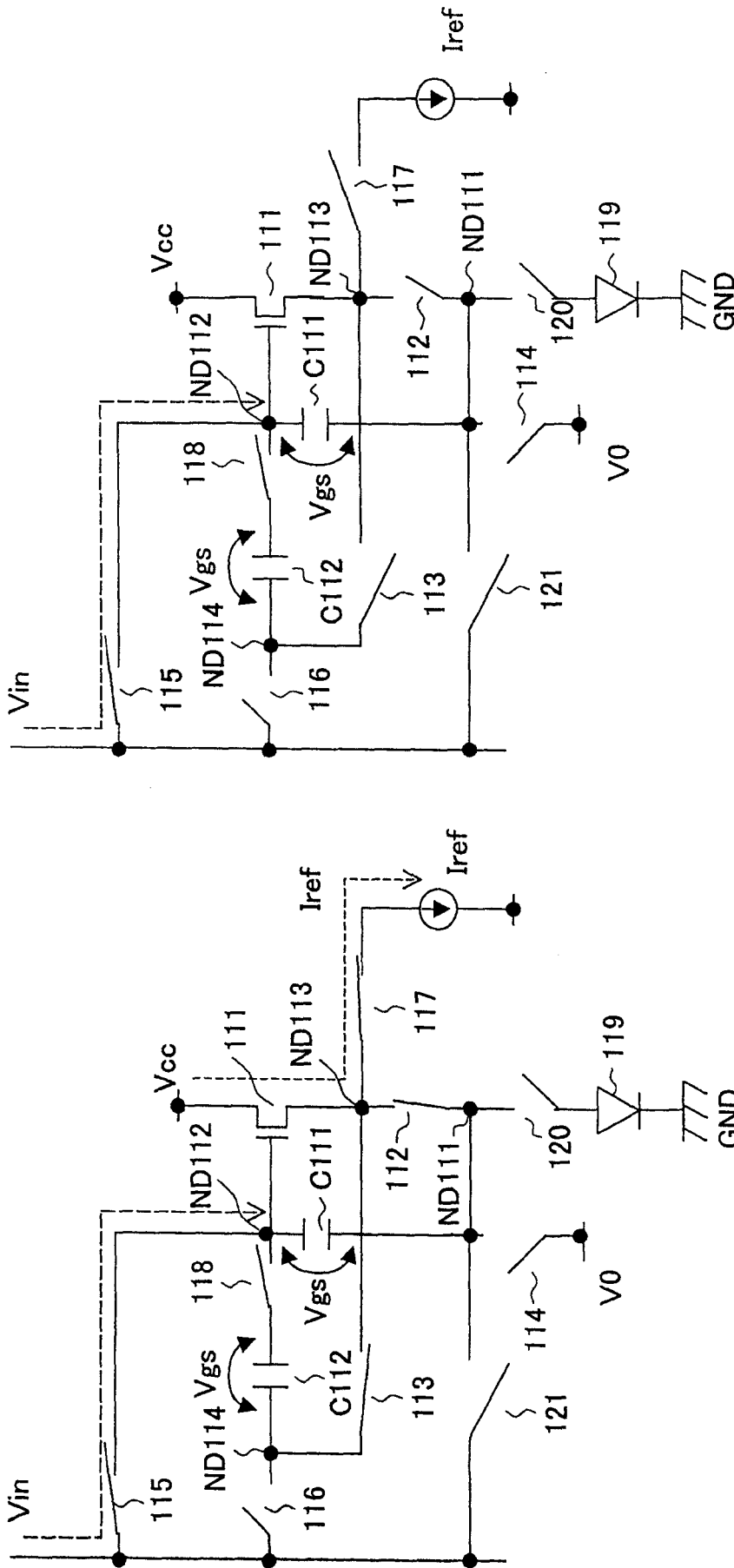


图31B

图31A

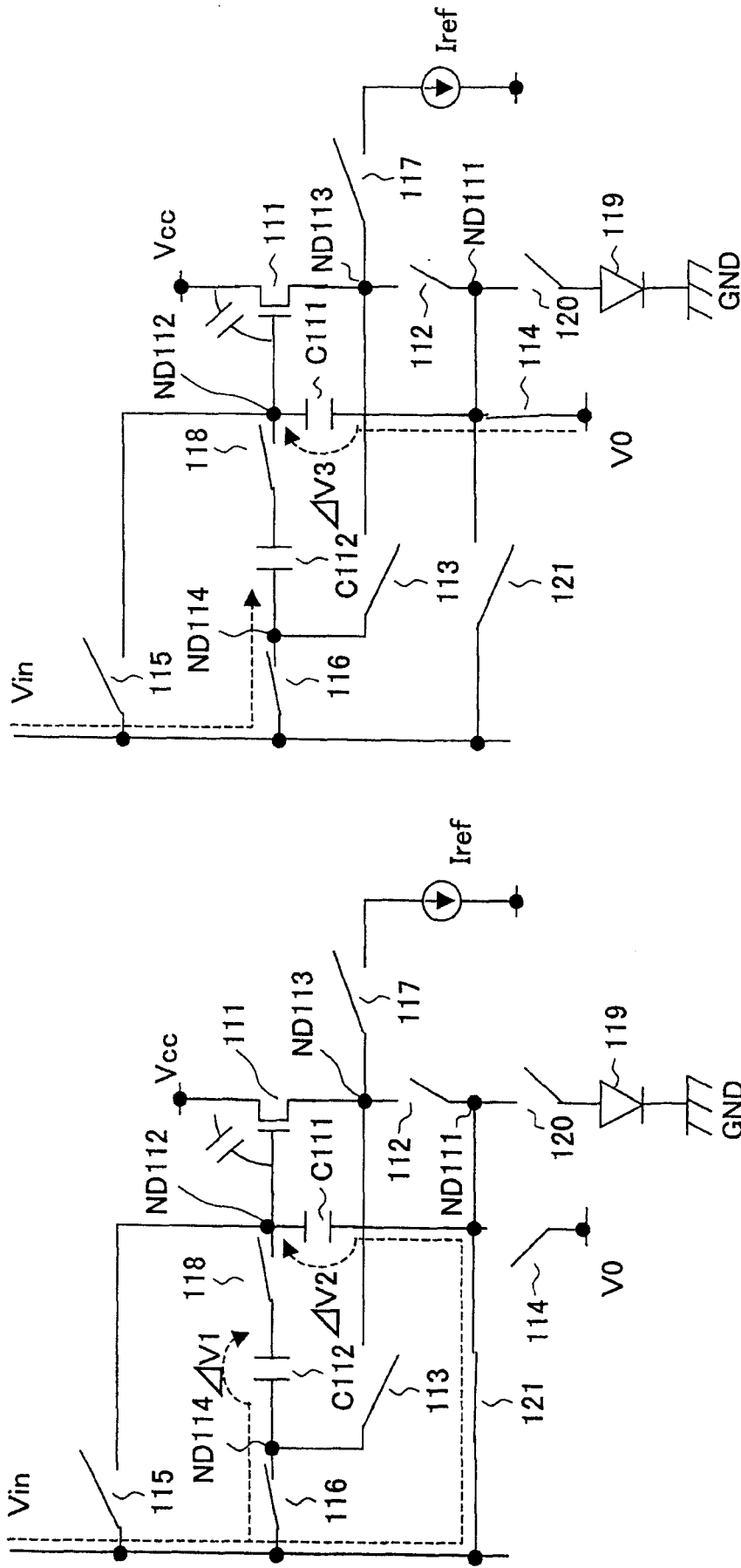


图32B

图32A

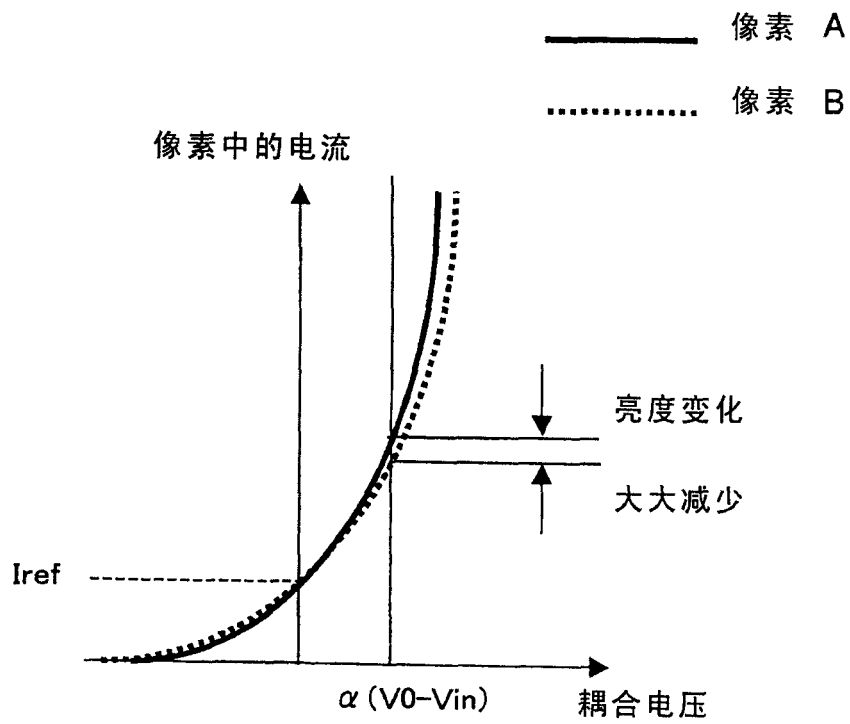


图34

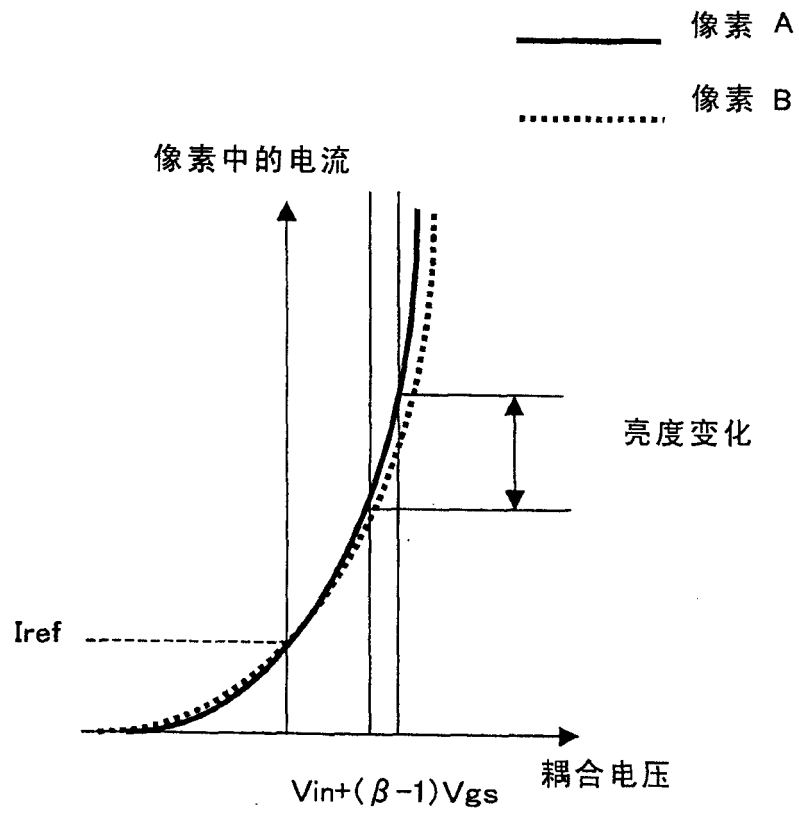


图35

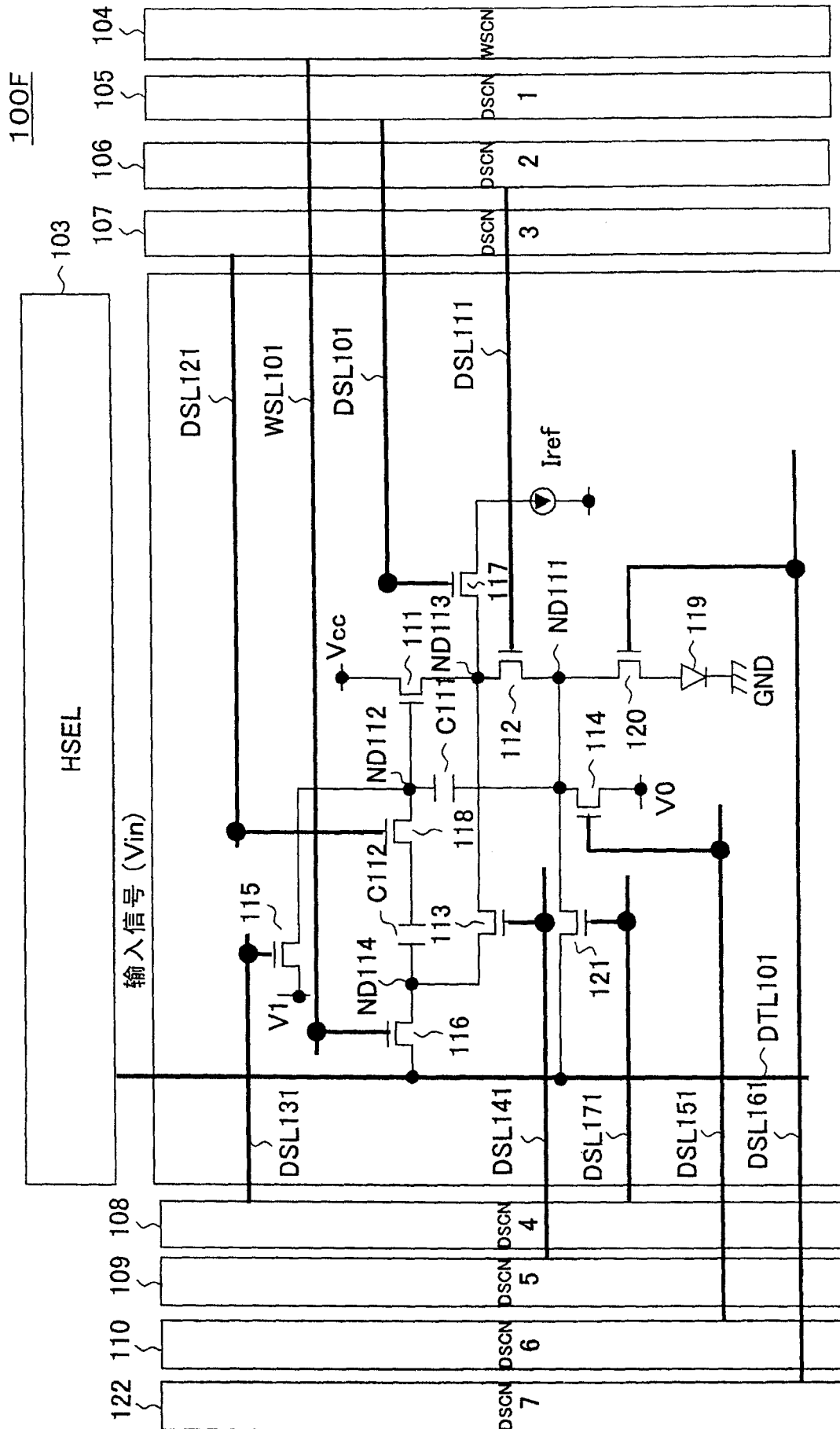
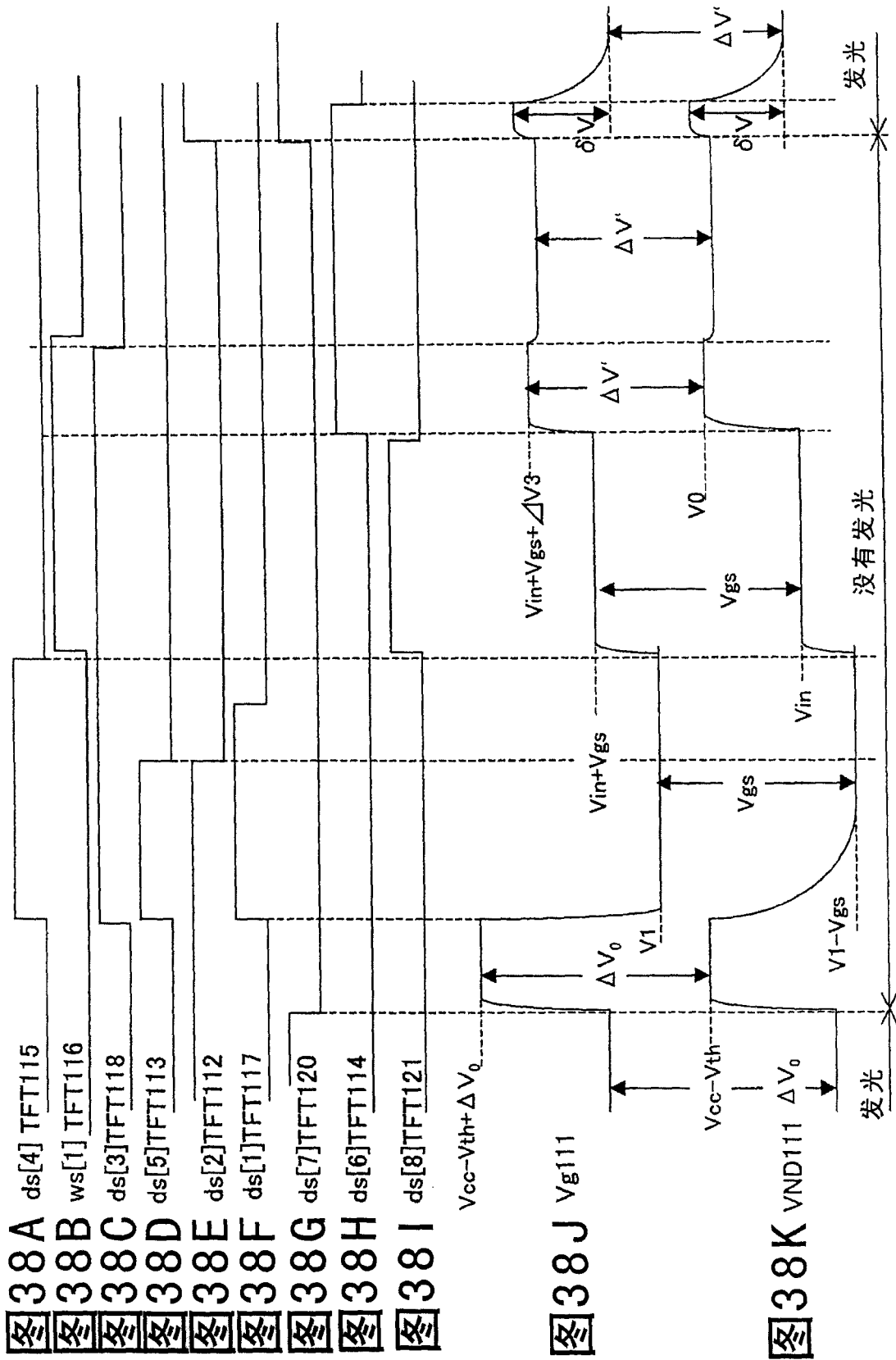


图36



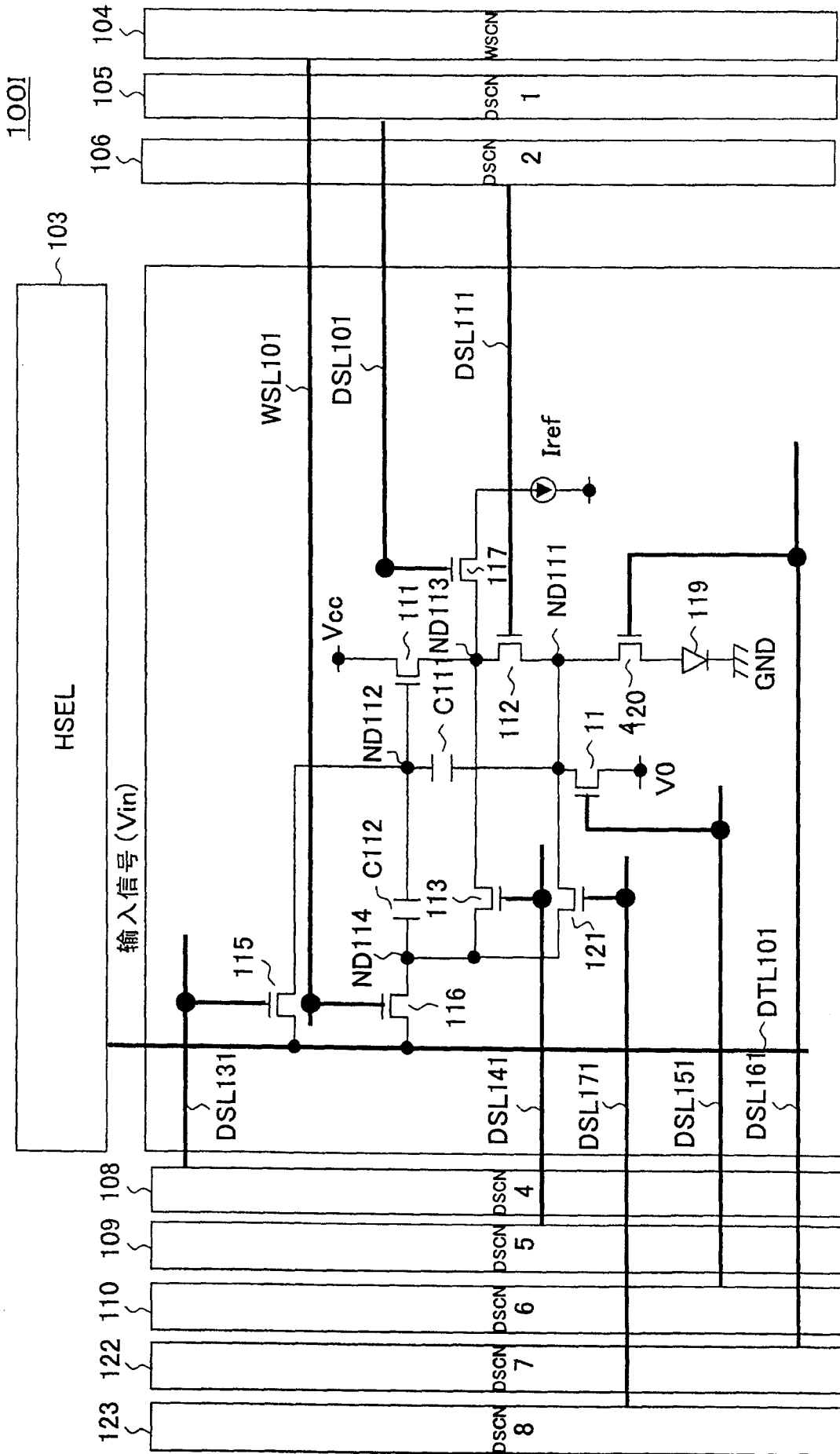
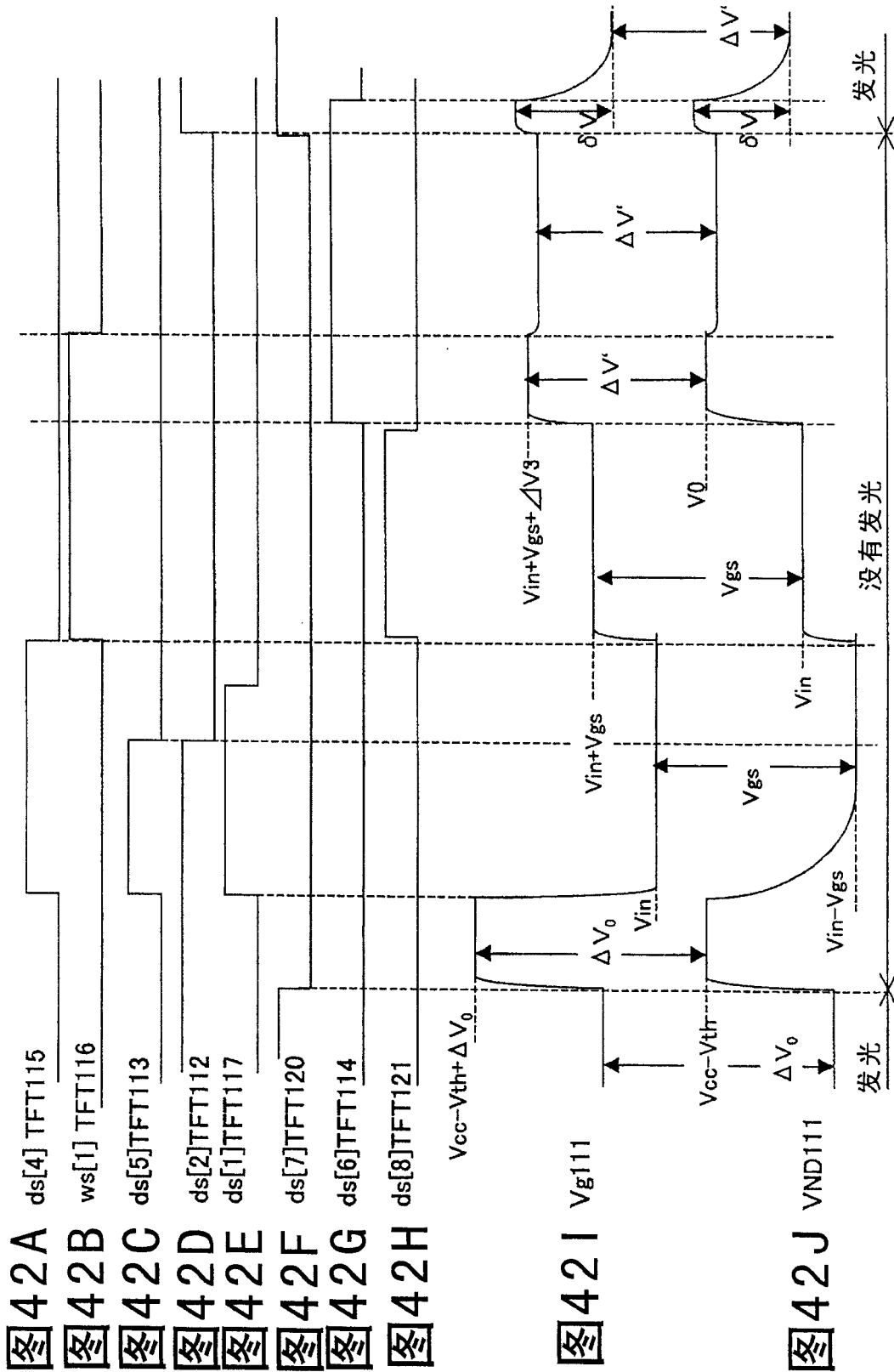
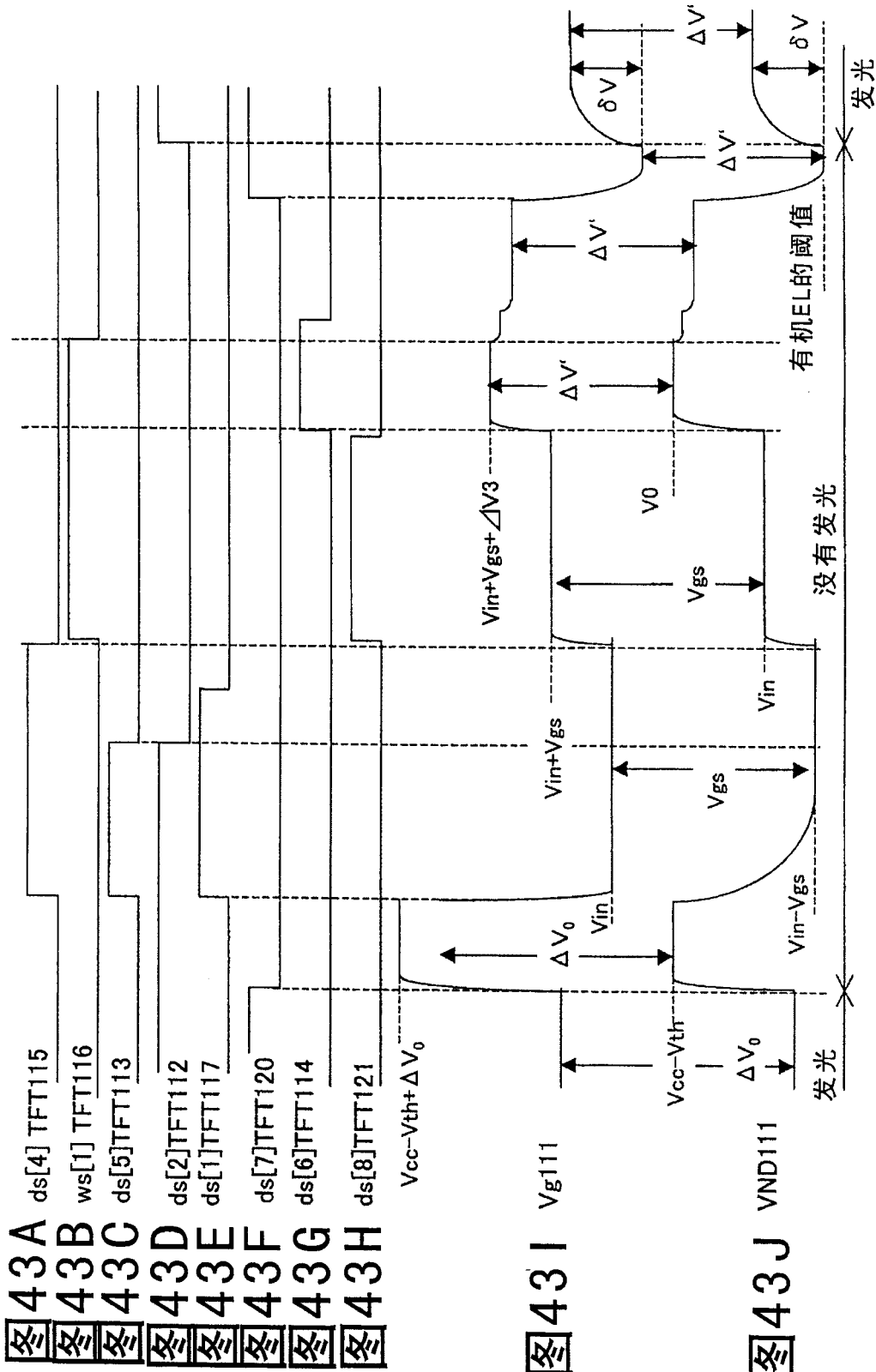


图41





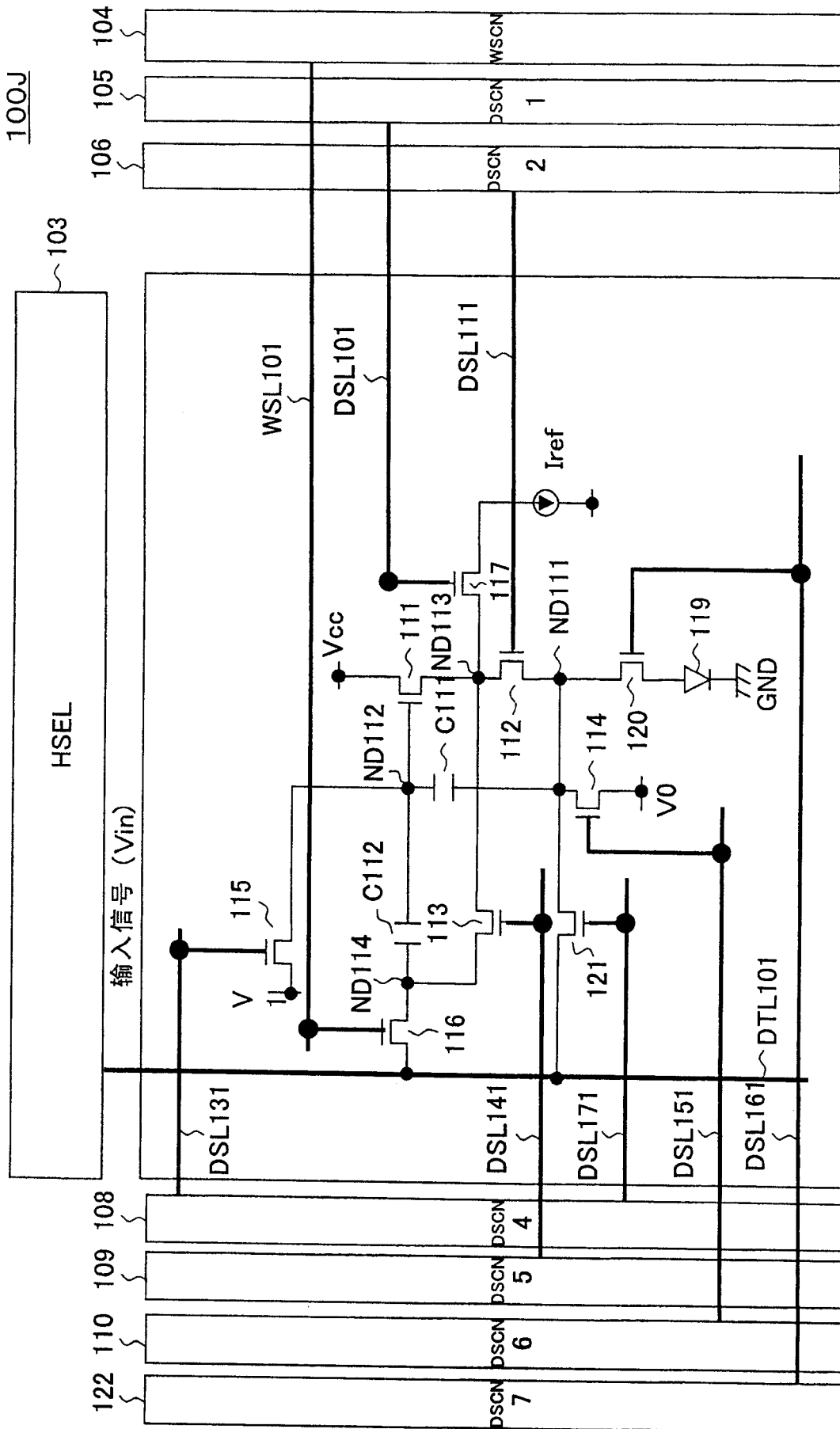
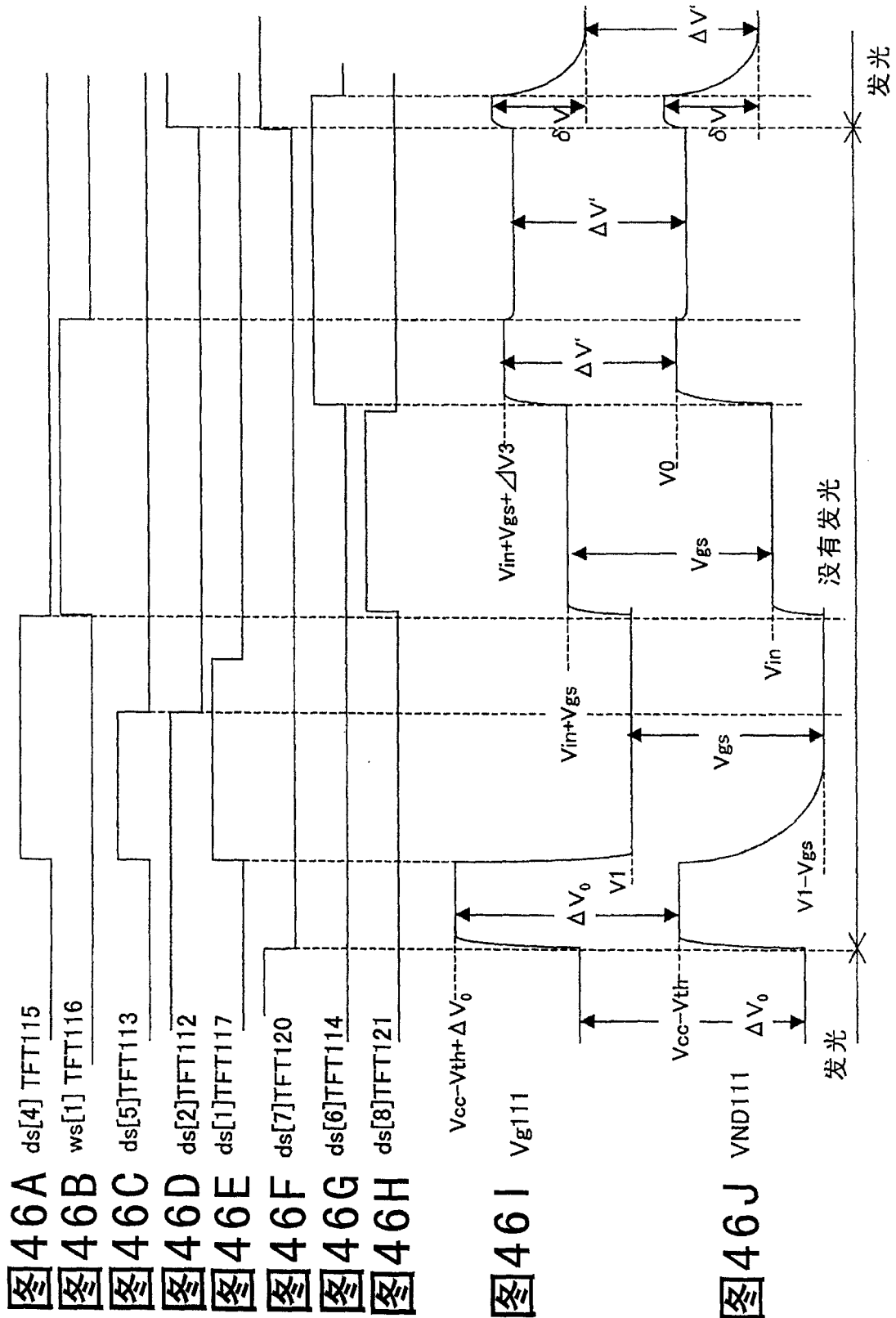
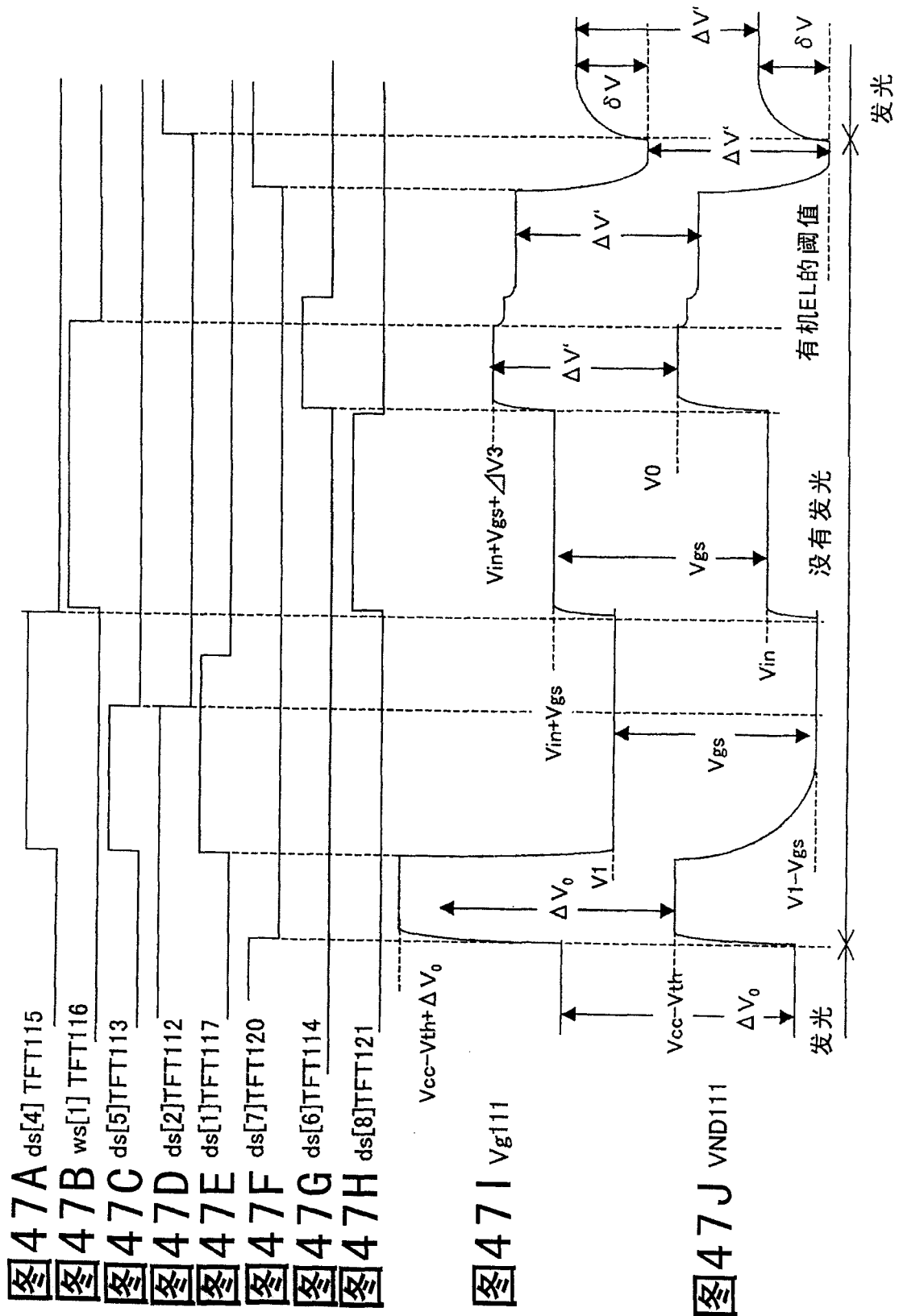


图44





专利名称(译)	像素电路、显示设备和用于驱动像素电路的方法		
公开(公告)号	CN1879141A	公开(公告)日	2006-12-13
申请号	CN200480032999.2	申请日	2004-11-10
[标]申请(专利权)人(译)	索尼公司		
申请(专利权)人(译)	索尼株式会社		
当前申请(专利权)人(译)	索尼株式会社		
[标]发明人	内野胜秀 山下淳一 山本哲郎		
发明人	内野胜秀 山下淳一 山本哲郎		
IPC分类号	G09G3/30 H01L51/50 G09F9/30 G09G3/20 G09G3/32 G09G5/10 H01L29/786 H05B33/00 H05B33/14		
CPC分类号	G09G2300/0852 G09G2300/0861 G09G2320/043 G09G2310/0262 G09G3/3233 G09G2300/0819		
优先权	2003380171 2003-11-10 JP		
其他公开文献	CN100416639C		
外部链接	Espacenet SIPO		

摘要(译)

一种像素电路、显示设备以及驱动像素电路的方法，其中即使发光元件的电流/电压特性随时间流逝而改变，也可以获得没有亮度劣化的源极跟随器输出，并且n沟道晶体管的源极跟随器电路变得可能，并且其中可以显示一致且高质量的图像，而不考虑像素内的有源元件的迁移率和阈值的变化。电容器(C111)被连接在TFT(111)的栅极和源极之间，并且TFT(111)的源极通过TFT(114)连接到固定电势(GND)。预定参考电流(Iref)在预定定时处被供应到TFT(111)的源极以保持与参考电流(Iref)相对应的电压，从而输入信号电压被耦合在该电压附近，从而驱动EL发光元件(19)，其中以迁移率的变化为中心值为中心。

