

[19] 中华人民共和国国家知识产权局

[51] Int. Cl<sup>7</sup>

H01L 51/20

G09G 3/30 H01L 27/00

G09G 3/32



## [12] 发明专利申请公开说明书

[21] 申请号 02814538.0

[43] 公开日 2004 年 9 月 29 日

[11] 公开号 CN 1533614A

[22] 申请日 2002.7.17 [21] 申请号 02814538.0

[30] 优先权

[32] 2001.7.27 [33] FR [31] 01/10289

[86] 国际申请 PCT/FR2002/002548 2002.7.17

[87] 国际公布 WO2003/012869 法 2003.2.13

[85] 进入国家阶段日期 2004.1.19

[71] 申请人 汤姆森许可贸易公司

地址 法国布洛里

[72] 发明人 根特凡·哈斯 让-保罗·达古瓦

[74] 专利代理机构 中科专利商标代理有限责任公  
司

代理人 戎志敏

权利要求书 2 页 说明书 14 页 附图 10 页

[54] 发明名称 由记忆效应电致发光单元矩阵构成的图像显示面板

[57] 摘要

一种由记忆效应电致发光单元矩阵构成的图像显示面板，包括电致发光有机层 13 和光电导体层 15，这两层之间的中间电极层 14 彼此电隔离。这种面板的单元配备有使其驱动特别简单的记忆效应；优选地，在寻址阶段期间，使用了补偿操作  $O_c$ 。利用不透明中间层 17 内的孔 21 或利用半透明中间电极，可以非常简单且经济地调整每一个单元内电致发光层 13 和光电导体层 15 之间的光耦合。

I S S N 1 0 0 8 - 4 2 7 4

1. 由具有记忆效应的、能够向所述面板前面发射光线的电致发光单元  
5 (E<sub>1</sub>, E<sub>2</sub>) 矩阵形成的图像显示面板, 面板包括:
- 电致发光有机层 (13);
  - 透明前置电极层 (12), 位于电致发光层前面;
  - 用于获取所述记忆效应的光电导体层 (15), 位于电致发光层后面,
- 10 将所述光电导体层自身插入不透明后置电极层 (16) 和与电致发光层 (13) 接触的透明或半透明电极 (6) 中间层 (14) 之间,
- 其特征在于各个单元 (E<sub>1</sub>, E<sub>2</sub>) 配有中间电极 (6) 且不同单元的中间电极彼此电隔离。
2. 根据权利要求 1 所述的面板, 其特征在于前置或后置层的寻址及维持电极 (Y<sub>n</sub>) 与其他后置或前置层的被称为数据电极 (X<sub>p</sub>) 的电极之间的  
15 每一个面板单元 (E<sub>n,p</sub>) 被供电, 该面板包括供电及驱动装置, 适用于:
- 在寻址阶段将被称为写初始信号 V<sub>a</sub> 的信号连续加到每一个寻址及维持电极 (Y<sub>n</sub>), 并在相同时刻将被称为维持信号 V<sub>s</sub> 的信号加到其他的寻址及维持电极; 以及
  - 在将写信号 V<sub>a</sub> 加到所述寻址及维持电极 (Y<sub>n</sub>) 的过程中, 在由所述  
20 寻址及维持电极 (Y<sub>n</sub>) 供电的单元的下一个维持阶段期间, 根据是否需要分别激活位于当前数据电极与所述寻址及维持电极交叉点的单元, 同时将值或者为 V<sub>off</sub> 或者为 V<sub>on</sub> 的数据信号加到数据电极 (X<sub>1</sub>, …X<sub>p</sub>, …)。
3. 根据权利要求 2 所述的面板, 其特征在于如果 V<sub>T</sub> 为其上单元由非激活状态 “OFF” 切换为激活状态 “ON” 的面板单元接线端的电压, 且 V<sub>D</sub>  
25 为用于触发对应单元的所述电致发光层发射部分的电压, 则设计供电及驱动装置, 以使:
- $$V_a - V_{on} \geq V_T \text{ 且 } V_a - V_{off} < V_T$$
- $$V_s - V_{on} < V_T \text{ 且 } V_s - V_{off} > V_D$$
4. 根据权利要求 2 或 3 所述的面板, 其特征在于在每一个寻址及维持

电极 ( $Y_n$ ) 的寻址阶段, 供电及驱动装置适用于同时将被称为补偿信号  $V_C$  的信号加到不同的数据电极 ( $X_1, \dots, X_p, \dots$ ), 这里  $V_C = V_{off}$  用于所述寻址阶段接收数据信号  $V_{on}$  的数据电极,  $V_C = V_{on}$  用于所述寻址阶段接收数据信号  $V_{off}$  的数据电极, 应用所述补偿信号  $V_C$  的持续时间与应用数据信号  $V_{off}$  或  $V_{on}$  的持续时间近似相等。

- 5 5. 根据前述权利要求之一所述的面板, 其特征在于包括位于所述电致发光层 (13) 和所述光电导体层 (15) 之间的不透明层, 该不透明层自身包括在每一个面板单元 ( $E_1, E_2$ ) 内的一组至少一个穿过该不透明层的光耦合孔 (1, 21)。
- 10 6. 根据权利要求 5 所述的面板, 其特征在于至少一个孔 (1, 21) 的每一组 (2) 近似位于单元 ( $E_1, E_2$ ) 的中心。
7. 根据权利要求 5 或 6 所述的面板, 其特征在于所述不透明层构成了所述中间电极 (14) 的一部分。
8. 根据权利要求 5 至 7 其中之一所述的面板, 其特征在于包括至少两组能够发射不同颜色光线的电致发光单元  $E_1, E_2'$ , 其中孔的密度和/或一组 (2, 2') 孔中孔 (21, 21') 的总面积根据不同颜色单元  $E_1, E_2'$  组而不同。
- 15 9 根据权利要求 5 至 8 其中之一所述的面板, 其特征在于包括位于所述电致发光层 (13) 前面的面向各组 (2) 光耦合孔中的每一个孔 (21) 的不透明掩膜元件 (9)。
- 20 10. 根据权利要求 1 至 4 其中之一所述的面板, 其特征在于为了获得所述记忆效应, 所述中间电极层为半透明并在所述电致发光层 (13) 和所述光电导体层 (15) 之间具有适于必要光耦合的光密度
11. 根据权利要求 10 所述的面板, 其特征在于包括至少两组能够发射不同颜色光线的电致发光单元  $E_1, E_2'$ , 其中所述中间层的光密度根据所述不同颜色的单元  $E_1, E_2'$  组而变化。
- 25 12. 根据权利要求 5 至 11 其中之一所述的面板, 其特征在于光电导体层的两个界面均为反射性。

## 由记忆效应电致发光单元矩阵构成的图像显示面板

5

本发明涉及一种由具有记忆效应的电致发光单元矩阵构成的图像显示面板，参考图 1，该图像显示面板包括：

— 电致发光有机层 13，能够向所述面板的前面发射光线（图中的光发射箭头）；

10 

— 透明前置电极层 12，位于该层前面；

— 光电导体层 15，位于该层后面，将所述光电导体层插入不透明后置电极层 16 和与电致发光层接触的电极中间层 14 之间。

光电导体层 15 将提供具有记忆效应的面板单元，这将在下文中进行说明。

15 

这种类型的面板还包括在面板前面或背面的衬底 11，用于支撑所述的所有层；通常衬底为玻璃片或合成材料片。

此面板的电极必须适用于能够彼此独立地激励并维持面板单元的发射；出于此目的，前置层 12 的各个电极用于单元的行 Y 且后置层的各个电极用于单元的列 X；电极还可以具有倒置结构，即使前置层电极排成列而后置层电极排成行；因此面板单元位于行电极 Y 和列电极 X 的交叉点，并由此排列为矩阵。

20 

本发明的主题是中间层电极的有利排列。

为了将被分割为亮点矩阵的图像显示于这种面板上，提供了各种层的电极以使电流流经对应着所述图像亮点的面板单元；流经用于向位于这些电极交叉点的单元供电的电极 X 和电极 Y 之间的电流经过位于此交叉点的电致发光层 13；则被此电流激励的单元随后向面板的前面发射光线；从所有被激励面板单元发射的光线形成了被显示的图像。

25 

文献 US 4 035 774 (IBM)、US 4 808 880 (CENT) 以及 US 6 188 175B1 (CDT) 公开了这种类型的面板。

通常将电致发光有机层 13 分为三个子层，即空穴转移子层 13a、电子转移子层 13c 以及插于这二者之间的电致发光中心子层 13b。

5 则与空穴转移子层 13a 接触的前置电极层 12 的电极被用作阳极；为了使电致发光层 13 发射的光线通过此电极层 12 射向面板的前面，电极层 12 必须是至少部分透明的；通常此层的电极自身为透明并由混合氧化铟锡 (ITO) 或诸如聚乙烯二氧化噻吩 (polyethylene dioxythiophene) (PDOT) 之类的导体聚合物制成。

10 则与电子转移子层 13c 接触的中间电极层 14 的电极被用作阴极；此层必须足够地透明以保证电致发光中心子层 13b 和光电导体层 15 之间的光耦合；如下所述，这种光耦合对于面板的操作而言是必需的；文献 US 6 188 175 指出此层可以由透明导体材料制成，如果此层由非透明导体材料制成，则必须使其具有适合于使最大量光线穿过的特征 (第 5 列，第 60—64 行)。

15 上文引用的文献还公开了空穴注入子层 13a 的位置和电子注入子层 13c 的位置相对于电致发光子层 13b 的相反结构；则成为阳极的空穴注入子层 13a 与中间层 14 的电极相接触，则用作阴极的电子注入子层 13c 与前置层 12 的电极相接触。

根据另一种变型，前置电极层 12 自身可以包括多个子层，这些子层包括需要与电致发光有机层 13 相接触的子层以提高空穴 (在阳极情况下) 或电子 (在阴极情况下) 的注入。

20 例如，光电导体层 15 可以由无定型硅或硫化镉制成。

在这种类型的显示面板中，光电导体层 15 的作用是提供具有“记忆”效应的面板单元；各个面板单元围绕一个电致发光层 13 的区域，与电致发光层 13 区相对的一个光电导体层 15 的区域用作这些单元的供电开关；只要通过将适当电势提供其接线端而激励了电致发光层 13 的区域，对  
25 应的光电导体层 15 区域接收电致发光层 13 经中间层 14 的电极发射的光线并变为导通。

必须对面板的各种电极供电并驱动以使只要光电导体层 15 的区域导通，就有电流通过电致发光层 13 的对应区域，因此此区域持续发射光线并使对应光电导体层 15 的区域保持导通；则当对应光电导体层 15 区域的开关

处于闭合状态时，该开关保持闭合状态且持续激励该单元；所以必须如操作触发器一样操作此开关以便于使面板单元具有“记忆效应”。

因此这种记忆效应对应着环形模型操作的各个面板单元，如图 2 所示：只要电致发光单元  $E_{13}$  发射光线  $L_{13}$ ，光线  $L_{13}$  经耦合  $R_{13-15}$  作用于光电导体层 15 的对应区域  $C_{15}$ ，闭合由此区域  $C_{15}$  形成的触发器开关，并且只要该开关  $C_{15}$  闭合，电致发光单元  $E_{13}$  就发射光线  $L_{13}$ 。

本发明的目的是提供一种用于各种电极层的适合结构，具体地是电极中间层，以及可选地，提供一种驱动这些电极的方法，该方法的制造或实现简单而经济，并保证所有的面板单元操作具有记忆效应。

10 各个环形模式的面板单元操作还取决于电致发光层 13 和光电导体层 15 之间的光耦合  $R_{13-15}$ ；由于这种耦合取决于面板结构以及电致发光和光电导体的材料，因此会引起一系列的问题：这是因为单元的光电导体区域电阻取决于光电导体材料的本质、此区域的表面以及其在光电导体层 13 内的厚度；此外，此区域的表面脱离导通状态的能力取决于尤其是电致发光单元发射强度、光电导体材料的灵敏度以及吸收单元发射的光线的水平；电致发光单元自身发射强度取决于电致发光层的厚度和电致发光材料。

此外，在包括发射不同颜色单元的彩色图像显示面板中，由于通常光电导体材料的灵敏度会根据颜色而不同，因此单元的光电导体区域处于导通区所需的亮度水平会根据此单元发射的颜色而不同；在这种情况下，电致发光层 13 和光电导体层 15 之间的光耦合还会引起其他问题。

20 本发明的目的是提供一种灵活且经济的方法以解决上述类型显示面板中电致发光层 13 和光电导体层 15 之间的光耦合问题。

出于提供一种易于驱动的具有记忆效应面板的目的，本发明的主题为由具有记忆效应的、能够向所述面板前面发射光线的电致发光单元矩阵形成的图像显示面板，所述面板包括：

- 电致发光有机层；
- 透明前置电极层，位于电致发光层前面；
- 用于获取所述记忆效应的光电导体层，位于电致发光层后面，将所述光电导体层自身插入不透明后置电极层和与电致发光层接触的透明或半

透明中间电极层之间，

其特征在于各个单元配有中间电极且不同单元的中间电极彼此电隔离。  
将所有这些层并入同一面板并处于同一衬底上。

通常前置和后置电极层不连续以形成可以被分离驱动的导体阵列。

- 5 每一个面板单元包括位于前置层电极和后置层电极之间的电致发光有机层区域、中间电极以及光电导体层区域。

则在用于前置或后置层的寻址及维持电极与用于其他后置或前置层的被称为数据电极的电极之间，向每一个面板单元供电。

- 10 这种面板提供了能够以非常简单且经济的方式驱动面板的记忆效应；优选地，该面板包括供电及驱动装置，适用于：

— 在寻址阶段用于将被称为写初始信号  $V_a$  的信号连续加到每一个寻址及维持电极，并在相同时刻将被称为维持信号  $V_s$  的信号加到其他的寻址及维持电极；以及

- 15 — 在将写信号  $V_a$  加到所述寻址及维持电极的过程中，在由所述寻址及维持电极供电的单元的下一个维持阶段期间，根据是否希望分别激活或不激活位于当前数据电极与所述寻址及维持电极交叉点的单元，同时将值或者为  $V_{off}$  或者为  $V_{on}$  的数据信号加到数据电极。

- 20 如果  $V_T$  为其上单元由非激活状态“OFF”切换为激活状态“ON”的面板单元接线端的电压，且  $V_D$  为用于触发对应单元的所述电致发光层发射部分的电压，则优选地设计供电及驱动装置，以使：

$$V_a - V_{on} \geq V_T \text{ 且 } V_a - V_{off} < V_T$$

$$V_s - V_{on} < V_T \text{ 且 } V_s - V_{off} > V_D$$

因此这导致了希望的记忆效应，相当程度地简化了激活和驱动面板的方式。

- 25 根据本发明的一种变型，在每一个寻址及维持电极寻址阶段，供电及驱动装置适用于同时将被称为补偿信号  $V_C$  的信号加到不同的数据电极，这里  $V_C = V_{off}$  用于所述寻址阶段接收数据信号  $V_{on}$  的数据电极， $V_C = V_{on}$  用于所述寻址阶段接收数据信号  $V_{off}$  的数据电极，应用所述补偿信号  $V_C$  的持续时间与应用数据信号  $V_{off}$  或  $V_{on}$  的持续时间近似相等。

优选地，在写入初始信号之后立刻加入该补偿信号。

5 由于这种补偿信号，在每一个寻址及维持电极的寻址阶段，无论由所述寻址及维持电极供电的被激活或没有被激活的单元个数有多少，即无论分配到所述电极的视频内容，发送到数据电极的信号的平均值始终相同；结果，在此期间没有处于寻址而是处于维持阶段的其它电极不会受到被寻址电极视频内容的影响。有优势地，这使得在维持阶段供电及驱动这些电极的装置发出的电能分布非常一致；这种与每一次写操作相关的可选择补偿操作的优势在于可以相当程度地提高面板显示的图像的质量。

10 在每一个寻址及维持电极寻址阶段，在写入初始信号之前，通常分别将擦除（erase）信号  $V_{E-Y}$  和  $V_{E-X}$  分别加到寻址及维持电极以及数据电极；适当选择条件  $V_{E-Y} - V_{E-X} < V_D$  以关闭所有由所述寻址及维持电极供电的单元，为了简化供电及驱动装置，选择条件  $V_{E-Y} = V_{E-X} = V_{on}$ 。

15 出于提供一种灵活且经济方法以解决上述光耦合问题的目的，根据本发明的面板包括位于电致发光层和光电导体层之间的不透明层，该不透明层自身包括在每一个面板单元内的一组至少一个穿过该不透明层的光耦合孔；优选地，每一组近似位于单元的中央；根据这种变型，该不透明层构成了中间电极层的一部分。

将术语“不透明层”理解为可见光不能通过的装置；该层可以为吸收性（黑）或反射性的（金属）。

20 因此，如果不透明层由隔离材料制成，则经过该层的孔，不仅光线，而且电流可以经过透明或半透明的中间电极从电致发光层到光电导体层；除了这些孔以外，该不透明层为连续的，并且由于不透明层为隔离的，所以不存在与其接触的中间电极短路的风险。

25 如果不透明层由导体材料制成，该不透明层会成为中间电极的构成部分；由于根据本发明中间电极彼此之间电隔离，因此不透明层不再是连续的。

出于提供一种灵活且经济方法以解决上述光耦合问题的目的，为了获得所述记忆效应，面板的中间电极层为半透明并在所述电致发光层和所述光电导体层之间具有与必要光耦合相适应的光密度。

有优势地，由于可以通过选择每一组孔的数量以及这些孔的面积，根据面板以及同一面板的单元调整并适应这种光耦合，则不透明层小孔的数量及面积或半透明中间层的光密度是用于调整各个单元中电致发光层和光电导体层之间光耦合并由此用于面板操作优化的简单且经济的手段；简而言之，这些孔允许局部调整的光电导体层的激活。

单元的每一组孔或每一个半透明中间电极用作将光电导体区域的发光电平调整为需要电平的功能，以使该区域切换到导通状态。

优选地，根据本发明，当面板包括至少两组能够依据光耦合的调整方式发射不同颜色光线的电致发光单元时：

10 一 或者是孔的密度和/或一组孔中孔的面积和根据不同颜色单元组而不同；

一 或者是所述中间层的光密度根据不同颜色单元组而不同。

由于本发明利用调整单元的发射颜色、该单元的整个孔，即此单元光耦合孔的总面积和/或这些孔的密度，无论发射任何颜色，对于所有面向面板单元的光电导体层区域来说，都能够容易地在激励状态获得相同的传导性，并因此提高面板的操作性。

15 优选地，该面板包括位于电致发光层前面的面向各组光耦合孔的每一个孔的不透明掩膜元件。

20 利用这些不透明元件，将不透明中间层的每一个光耦合孔与面板的外环境光照相掩蔽，限制了任何环境光线进入光电导体层的风险；因此限制了面板在强环境光线下发生故障的风险；这是由于因此从面板的外光源掩蔽了用于每一个单元的光耦合孔，假设此光来自电致发光层，这些光耦合孔用于将光传送到光电导体层。

25 优选地，除了对应着位于中间电极之间区域的内单元区域之外，光电导体层的两个界面均具有反射性。

因此根据本发明，这些反射性界面用作来自光电导体层光线通过孔的光导；则可以传播此光线，以使与现有技术相比能够照亮并激励更大面积的光电导体层，并由此减小该层在激励状态的电阻并限制电损耗；在使用光电导体，特别是有机光电导体、具有与电致发光有机材料相同指标材料

的情况下，这种光导效应特别有优势。

阅读以非限制示例及参考附图方式给出的下述说明可以更清楚地理解本发明：

5 一图 1 所示为配有根据现有技术光电导体层的、具有记忆的电致发光显示面板单元截面示意图，已说明；

一图 2 所示为现有技术环形模式类型面板单元的操作；

一图 3 和图 4 所示为根据本发明第一实施例显示面板单元的截面图，其中中间层电极为透明且部分地被穿有孔的不透明层掩蔽；

10 一图 5 和图 6 所示为根据本发明第二实施例显示面板单元的截面图，其中中间层电极为多层半透明合成物；

一图 7 所示为根据本发明第三实施例中间层的顶视图，其中由穿有用于通过每一个单元光线的孔的不透明层构成中间层；

一图 8 所示为根据本发明第四实施例中间层的顶视图，其中除了各个孔的孔径取决于单元发射颜色之外，其他部分与图 7 所示中间层的相同；

15 一图 9 所示为沿配有图 7 中第三实施例中间层的面板部分轴 9-9 的横截面图；

一图 10 所示为沿配有图 8 中第四实施例中间层的面板部分轴 10-10 的截面图；

20 一图 11 所示为第五实施例的示意图，除了这里的面板在面向中间层每一个孔孔径排列的不透明掩膜元件之前以外，其他部分与图 9 中所示相同；

一图 12 和 13 所示分别为沿行电极方向和沿列电极方向的面板横截面，这些用于表示一个制造根据本发明面板的过程；

一图 14 所示为根据本发明一组面板单元的等效电路；

25 一图 15 根据图 16 所示的操作方法加到电极的电势区别；以及

一图 16 所示为用于操作此面板的加到根据本发明面板电极的电压时序图。

所示时序图没有考虑值的比例以使能够更清楚地显示某些细节，而如果考虑到比例，则不能清楚地显示出这些细节。

为了简化说明并显示出本发明与现有技术相比的区别和优势，将用相同的引用用于提供了相同功能的元件。

下面将对根据本发明面板的不同实施例进行说明：根据本发明面板的一个共同点在于每一个单元均配备有一个中间电极且不同单元的中间电极彼此电隔离；因此每一个单元包括位于与前置层电极相连的接线端和另一个与后置层电极相连的接线端之间的电致发光有机层区域、中间电极以及光电导体层区域；则所有的中间电极为浮动（float）的。

可以使用下述方法得到每一个面板单元希望得到的记忆效应，其中接连对于面板单元的每一行，单元经过所需的寻址阶段点亮此行中要被点亮的单元并经所需的维持阶段将此行单元保持为使其处于或经过前一个寻址阶段的状态；当一行中的单元处于寻址阶段时，面板其他行中的所有单元均处于维持阶段。

根据传统驱动矩阵面板的方式，维持阶段的持续时间使得可以调节面板单元的亮度，特别是产生显示图像所需要的灰度级。

因此使用面板单元的记忆效应实现驱动方法要经过：

— 在寻址阶段期间，仅将点亮电压  $V_a$  加到要被点亮单元的接线端；

— 在维持阶段期间，将维持电压加到所有单元接线端，该电压可以有波动，但用于之前被点亮单元的电压必须保持足够高以保持点亮，且用于之前没有被点亮单元的要足够低以避免将其点亮。

因此寻址阶段为可选阶段；相反，维持阶段不是可选地，由此允许将相同电压加到所有单元并相当程度地简化了面板的操作。

图 14 所示为多个根据本发明面板单元  $E_{n,p}$ 、 $E_{n+1,p}$ 、 $E_{n,p+1}$ ... 的等效电路，经前置层 12 的电极行  $Y_n$ 、 $Y_{n+1}$  和后置层 16 的电极列  $X_p$ 、 $X_{p+1}$  对这些单元供电。

可以将各个面板电源电气地表示为发光二极管 31 与齐纳二极管 32 串联，并以中间电极 6 作为公共点：

— 对应此单元的电致发光层 13 区域用作发光二极管；

— 对应的光电导体层 15 区域用作齐纳二极管，这是因为其与电致发光层的区域光耦合；将发光二极管的发光阈值与光电导体材料的光电特性相

结合就可以得到所示的齐纳效应。

—中间层 14 的对应区域对应着浮动电极 6。

现在我们将对将上述类型操作方法应用于根据本发明的电致发光面板时希望得到的记忆效应进行更具体的说明，此面板不同单元的中间电极彼此电隔离且浮动。

根据此传统操作方法，图 16 所示为：

—对于单元  $E_{n,p}$ ，一个完整“寻址—n”阶段，从  $t > t_1$  保持导通的此单元为点亮；

—对于下一行“寻址—n+1”d 的单元  $E_{n+1,p}$ ，一个完整的寻址周期，从  $t > t_2$  保持截止的此单元为非点亮。

这三个时序图  $Y_n$ 、 $Y_{n+1}$  和  $X_p$  表示加到行电极  $Y_n$ 、 $Y_{n+1}$  和列电极  $X_p$  的电压以得到这些序列。

根据本发明并参考图 16，每一个寻址阶段包括擦除操作  $O_E$ 、写操作  $O_W$  以及所谓的补偿操作  $O_C$ 。

图 16 的下方表示了单元  $E_{n,p}$ 、 $E_{n+1,p}$  接线端的电势以及这些单元的 ON 或 OFF 状态。

根据本发明的面板配备有供电及驱动装置，该装置适用于能够向电极提供下列信号：

—在行电极情况下，向其提供通常为零或接近于零的电压  $V_{on}$ ，或被称作写初始电压  $V_a$  的电压，或维持电压  $V_s$ ；

—在列电极情况下，向其被称作激活数据电压的电压  $V_{on}$ ，或被称作非激活数据电压的电压  $V_{off}$ 。

这些供电装置的产品处于本领域技术人员的能力范围内，此处不再对此详细说明。

为了获得图 16 下方所示的 ON 或 OFF 状态，因此有必要利用向图 14 所示的单元接线端：

—向处于 OFF 状态的单元施加电势差  $(V_a - V_{on})$ ，该单元切换到 ON 状态；

—向处于 ON 状态的单元施加电势差  $(V_s - V_{on})$  或  $(V_s - V_{off})$ ，该单元

保持 ON 状态；以及

一向处于 OFF 状态的单元施加电势差 ( $V_a - V_{\text{off}}$ ) 或 ( $V_s - V_{\text{on}}$ )，该单元保持 OFF 状态。

用  $V_D$  表示用于初始化发光二极管 31 发射的电压以及用  $V_Z$  表示齐纳二极管 32 的临界电压，图 15 重复设置了这些不同的电势值，考虑到：

一单元发光二极管 31 接线端的阈值电压  $V_D$  (图 14)，低于此阈值电压则二极管为截止，高于此阈值电压则二极管为导通；

一单元接线端的阈值电压  $V_D + V_Z$ ，高于此阈值电压则点亮处于 OFF 状态的单元并将其切换到 ON 状态。

10 为了借助于根据本发明的面板得到希望的记忆效应，必须选择加到诸如  $X_p$  之类列电极的电压值  $V_{\text{off}}$  以使加到单元接线端的电压  $V_a - V_{\text{off}}$  不足以点亮该单元，则  $V_a - V_{\text{off}} < V_D + V_Z$ ，而电压  $V_s - V_{\text{off}}$  不会影响到单元的导通或截止状态，则  $V_D < V_s - V_{\text{off}}$ 。

15 电压  $V_D + V_Z$  对应着面板单元接线端的电压  $V_T$ ，高于此电压则点亮处于 OFF 状态的单元并将其切换到 ON 状态。

20 在每一个面板行  $Y_n$  的写操作  $O_w$  期间，发送到不同列  $X_1, \dots, X_p$  的信号的平均值取决于行  $Y_n$  中会被激活或不会被激活的单元个数；在此写操作期间，面板的所有其他行均处于维持状态，且经加到这些行的电势  $V_s$  和加到列电极  $X_p$  的电势  $V_{\text{on}}$  或  $V_{\text{off}}$  之间的电势差为这些行的被激活单元供电；因此可以看出处于维持阶段的单元接线端的电势差根据其所属那

20 不同：  $V_s - V_{\text{on}}$  或  $V_s - V_{\text{off}}$ ；结果，其他行的单元发光功率会依据其所属那

20 那一列的行  $Y_n$  的单元是否被激活而变化。

25 跟随在每一个写操作之后的补偿操作  $O_c$  可以避免这个缺点：如图 16 所示，该操作包括在前一个读操作  $O_w$  期间，将信号  $V_{\text{off}}$  加到接收数据信号  $V_{\text{on}}$  的列  $X$ ，或在前一个写操作  $O_w$  期间，将信号  $V_{\text{on}}$  加到接收数据信号  $V_{\text{off}}$  的列  $X$ ；此外，如果施加此补偿信号的持续时间近似等于施加前一个数据信号  $V_{\text{on}}$  或  $V_{\text{off}}$  的持续时间，通过将写操作的持续时间与补偿操作的持续时间相结合，则表明无论哪一列被寻址以及无论这些列上被激活单元或非激活单元的个数是多少，所有列接收处于相同平均值的电压，因此使

得可以避免上述缺点；这些根据本发明与寻址阶段相结合的补偿操作使得可以保证面板非寻址象素发射的一致性。

在面板行  $Y_n$  的每一次写操作  $O_w$  之前，通常执行擦除操作  $O_E$ ，该操作包括将擦除信号  $V_{E-Y}$  和  $V_{E-X}$  分别加到寻址及维持电极和数据电极；有必要选择条件  $V_{E-Y} - V_{E-X} < V_D$ ，以使所有经所述寻址及维持电极供电的单元截止；通常如图 16 所示，为了简化供电及驱动装置，选择条件  $V_{E-Y} = V_{E-X} = V_{on}$ 。

因此我们看到了如何借助记忆效应且优选地利用在寻址阶段加入补偿操作，以一种非常简单的方式具有优势地驱动根据本发明的电致发光面板。

现在将对基于电致发光层和光致发光层之间不同模式光耦合的根据本发明面板的不同实施例进行说明。

参考与第一实施例相关的图 3，中间导体层 14 的电极为透明的且在这种情况下部分地被具有用于光线通过孔的中间不透明层 17 掩蔽，在这种情况下为孔 1；该中间不透明层 17 位于中间导体层 14 和光电导体层 15 之间；用于通过光线的每一孔均近似位于单元发射表面的中心；这些孔被用作电致发光层 13 和光电导体层 15 之间的光耦合；在这里所示的实施例中，衬底 11 位于面板的背面。

图 4 所示的实施例除了衬底 11' 位于面板前面之外，其他部分与图 3 中的相同；因此该面板透过衬底发射图像。

通常为了得到希望的记忆效应，通过改变每个单元洞的个数或不透明中间层 17 中形成的这些洞或孔的大小，可以非常容易地局部调整面板中每一个单元中光电导体层 15 的激励；特定单元的每一组孔提供了专用于此单元的电致发光层区域和光电导体层区域之间的光耦合；专用于一单元的一组孔产生的光耦合不仅取决于这些孔的面积或一组孔面积的总和，还取决于这些孔的排列和形状；每一组孔可以具有任意适当的形状，例如圆形、方形或矩形形状，或甚至于长槽形式。

根据图 6 所示的第二实施例，中间导体电极层 14 为半透明；该层包括 ITO（氧化铟锡）的透明导体子层 14a 以及基于铝的半透明子层 14b，该

子层具有厚度与所需光密度相适应的厚度，通常在 10 至 100 纳米之间；通常将基于氟化锂的平均厚度为 1 纳米数量级的薄膜用于铝子层和电子注入子层 13c 之间的界面。

5 图 5 所示的实施例除了电致发光层的结构相反之外，其他部分与图 6 中所示的相同；因此前置层的电极 12 为阴极，而中间层 14 的电极为阳极；为了便于操作，将 ITO 子层 14a 直接与空穴注入子层 13a 相接触并将半透明子层 14b 移到与光电导体层 15 相接触；因此不需要氟化锂膜。

10 通常为了得到希望的记忆效应，通过改变半透明中间导体层 14 的光密度，在此情况下为改变铝层的厚度，可以非常容易地局部调整面板中每一个单元中光电导体层 15 的激励。

15 根据如图 7 和 9 所示的第三实施例，中间层 14' 的电极为不透明，且穿有多个用于使每一个单元内的光线通过的孔；如图 7 中间层 14' 的前视图所示，每一个面板单元  $E_1$  和  $E_2$  内，该中间层自身包括通过该不透明层的五个光耦合组成的组 2，组 2 包括例如穿过对应图 9 的截面 9-9 的孔 21；与第一实施例相同，一个单元专用的每一组孔在电致发光层区域和光电导体层区域之间提供了专用于此单元的光耦合。

如图 9 所示，这里的面板配有传统方式的层 18，用于增强对比度，该层包括位于单元之间的不透明带 8；这些不透明带 8 可以是吸收性（黑）或反射性的。

20 当通常用于增强对比度的不透明后置电极层为反射性，使用用于对比度增强的反射带层 18 以及在面板的前面加入功能为阻止所有环境光线内反射的环形偏光器具有一定优势。

25 如图 9 所示，在这种情况下光导电导体层 15 的两个界面均为反射性的；这里这两个界面对应着后置电极层 16 的表面和中间电极层 14' 的表面，两个表面均与光导电导体层 15 相接触。

如图 9 中的箭头所示，这些反射性界面用作用于经过由中间电极层 14' 制成的孔 21 到达光电导体层 15 的光线的光导；如这种结构所示，则光线传播以照亮并激励大面积的光导电导体层，因此具有优势地减小了处于激励状态的该层电阻并限制了电损耗。

当每一个单元  $E_1$ 、 $E_2$  均有其自身的中间电极 6 时，由于不同中间电极 6 彼此电隔离，则中间层 14 表现出了不连续性，这种不连续性在中间电极层 14 的“单元内”区域形成了水平 3 和垂直 5 间隙的平行带。

这导致了相邻单元  $E_1$  和  $E_2$  彼此光隔离的面板，因此在光电导体层 15 形成的光导内，如图 9 中点状区域 D 中没有光反射箭头所示，来自单元  $E_1$  的光线不再到达相邻单元  $E_2$ ；因此这样非常简单和经济地限制了面板相邻单元之间光耦合的风险。

在图 8 和 10 所示涉及多色显示面板的第四实施例中，光耦合孔 21、21' 的面积与发射不同颜色光的电致发光单元  $E_1$ 、 $E_2$  的情况不同；这种设置可以使各个单元专用的光耦合与该单元发射的颜色相适应；因此无论发射什么颜色的光，这使得对于与面板所有单元相关的光电导体层 15 的所有区域来说，在激励状态获得相同的导电性是容易的，并提高了面板的操作性。

在本发明的第五实施例中，参考图 11，除了对比度增强不透明带 8 以外，对比度增强黑矩阵层 18 还包括分别位于光耦合孔 2 组中每一个孔 21 相对位置的不透明掩膜元件 9；这些不透明掩膜元件 9 限制了环境光线进入光电导体层 15 的风险以及在环境光线引起面板故障的风险。

为了制造根据本发明的电致发光显示面板，使用对于这种类型面板领域技术人员来说是常规技术的层沉积和蚀刻技术；现在将参考图 12 和 13 对用于制造这种面板的过程进行说明，图 12 和 13 分别为面板行电极方向和列电极方向的横截面图。

利用喷射或真空蒸发（PVD）将均匀的铝层沉积到例如由玻璃板形成的衬底 11 上，然后利用蚀刻得到层，以形成平行电极或列电极阵列  $X_p$ 、 $X_{p+1}$ ；这样就得到了不透明后置电极层 16。

随后将均匀的光电导体材料 15 沉积到电极层 16 上，例如可以利用等离子体增强化学蒸发沉积（PECVD）沉积无定型硅、或利用化学蒸发沉积（CVD）或旋转涂层沉积有机光电导体材料。

为了制造根据所述第一实施例的面板，随后在制作中间不透明层 17 之前沉积均匀铝层，随后蚀刻下列元件：

— 在中间不透明层 17 上制成依据像素分组的光耦合孔 1，每一组孔以像素的发射区为中心；

— 单元之间的区域 3, 5，根据本发明用于电隔离相邻单元的中间电极并使面板单元彼此光隔离。

5 随后利用真空喷射制作厚度均匀的混合氧化铟锡（ITO）薄层；为了得到在平行于层之间界面平面方向上的导电性远低于厚度横断方向上导电性的层，使用本质上已知的方式来调整厚度和沉积条件；尽管该层的厚度均匀，根据本发明这仍然电隔离了相邻单元的中间电极，由此允许使用上述驱动面板的方法；得到的层对应着中间电极层 14。

10 接着，形成用于将面板分为电致发光单元行的阻挡肋（barrier rib）阵列：出于此目的，首先利用旋转涂层沉积均匀的有机阻挡肋树脂层，接着将此层进行蚀刻以形成垂直于列电极的树脂阻挡肋 19 阵列；如图 13 所示，该层的厚度或阻挡肋的高度实质上大于已经沉积的层的厚度。

随后将用于形成电致发光单元行的有机层沉积于阻挡肋 19 之间：则得  
15 到了电致发光有机层 13。

接着，在阻挡肋之间再沉积透明导体层 12，以形成电极  $Y_n$ 、 $Y_{n+1}$  行：优选地该层包括阴极和 ITO 层。

这样就得到了根据本发明的图像显示面板。

20

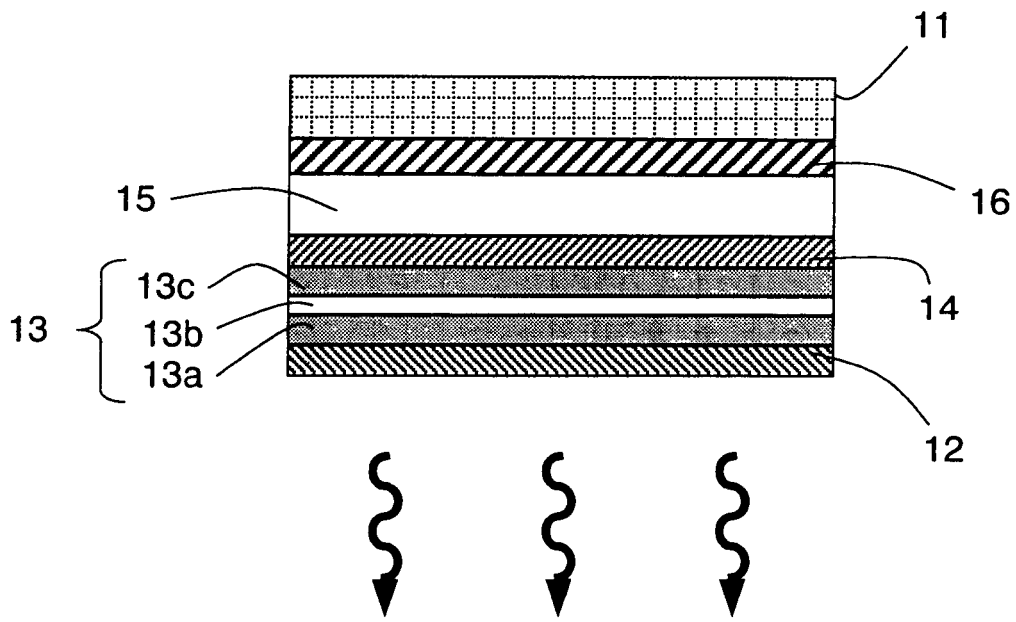


图 1

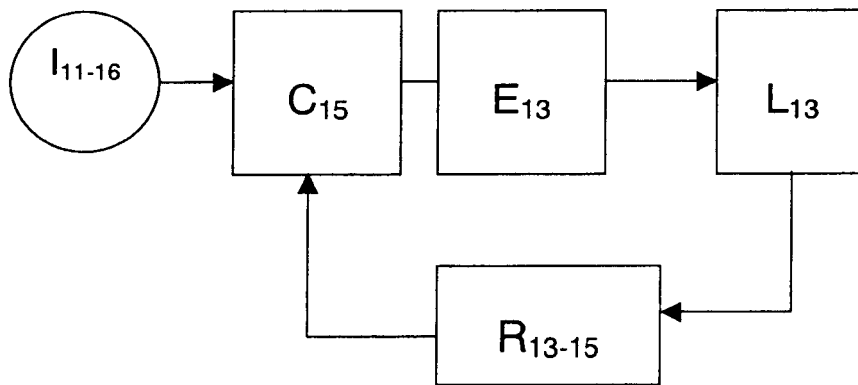


图 2

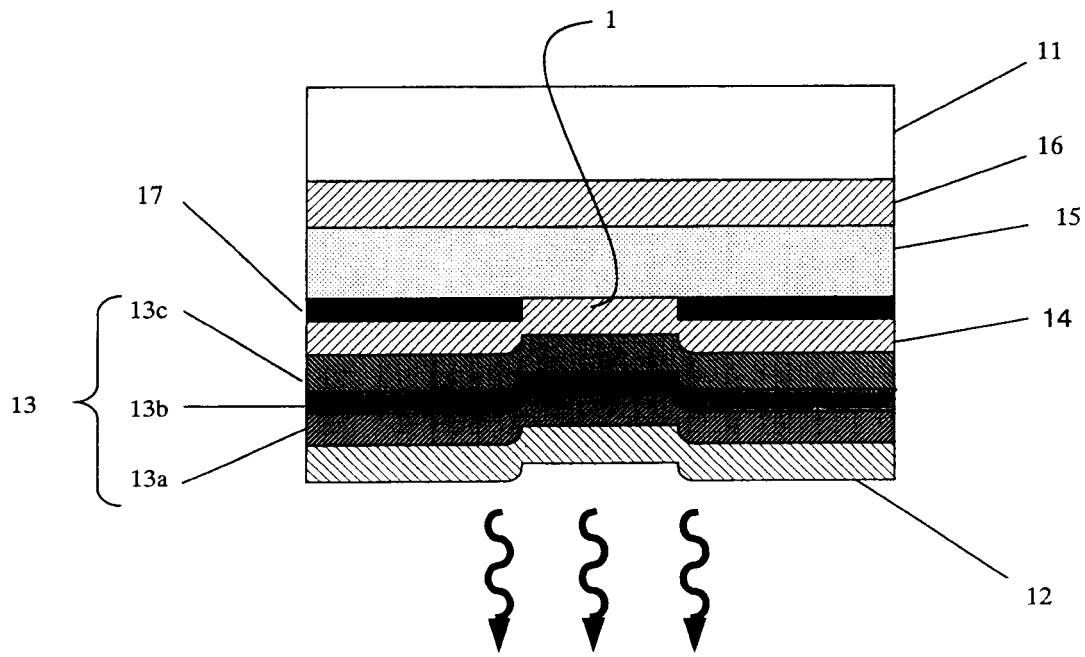


图 3

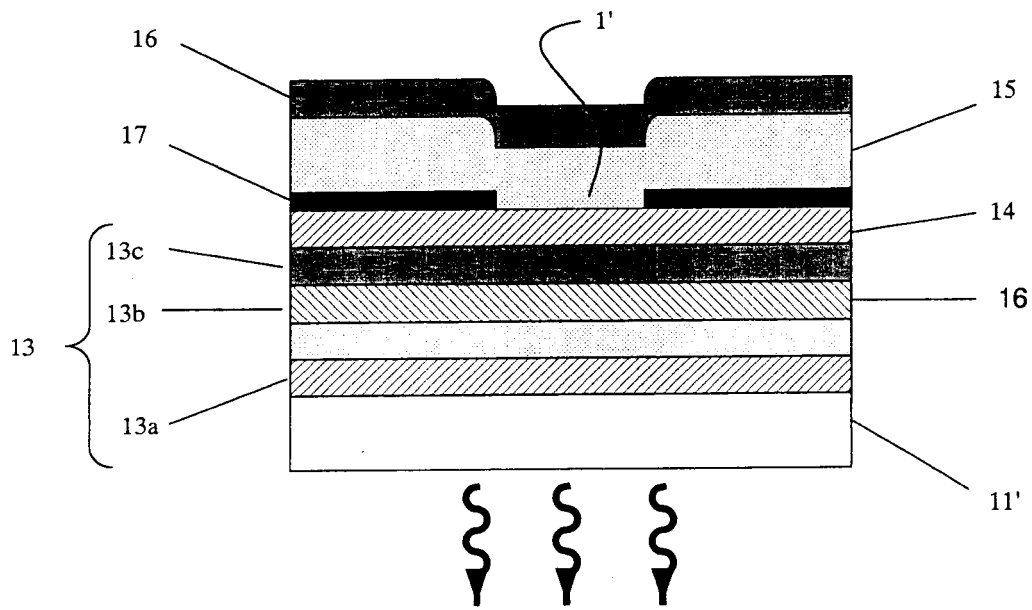


图 4

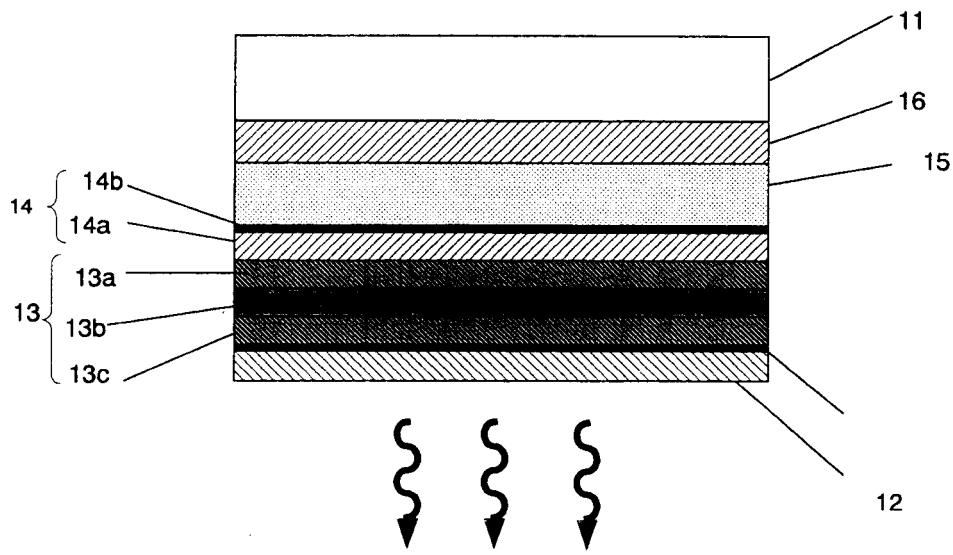


图 5

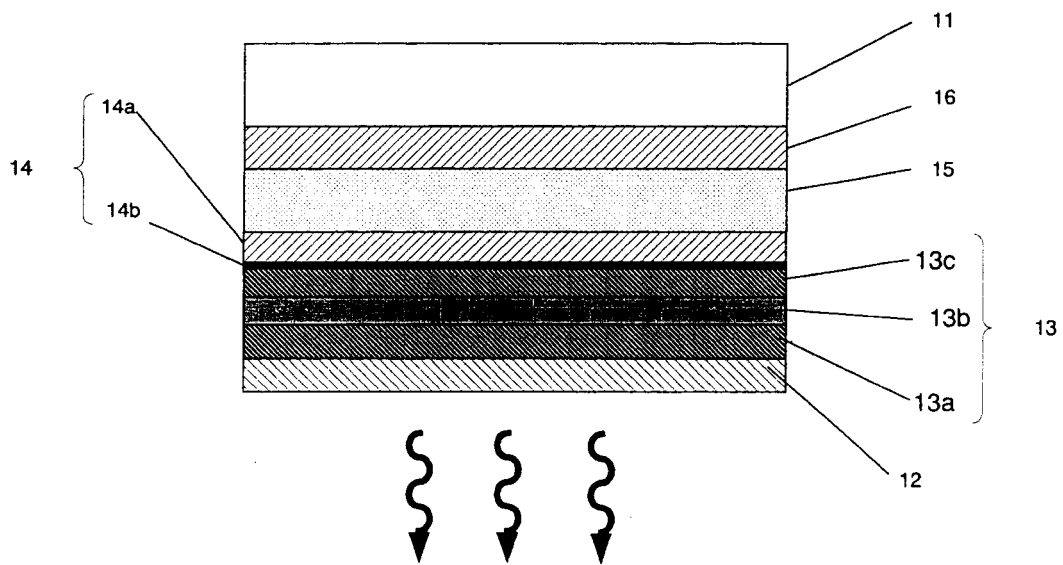


图 6

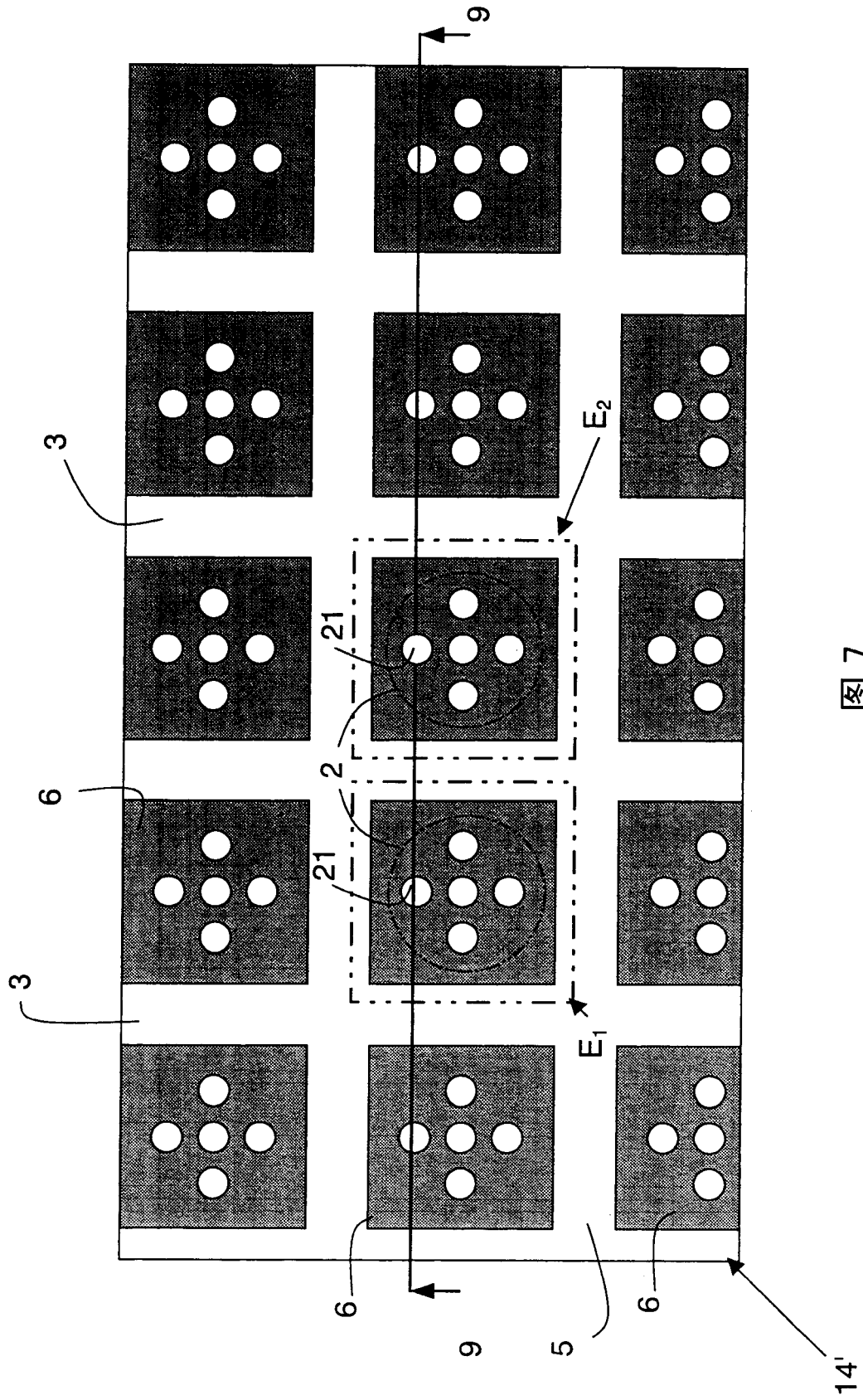


图 7

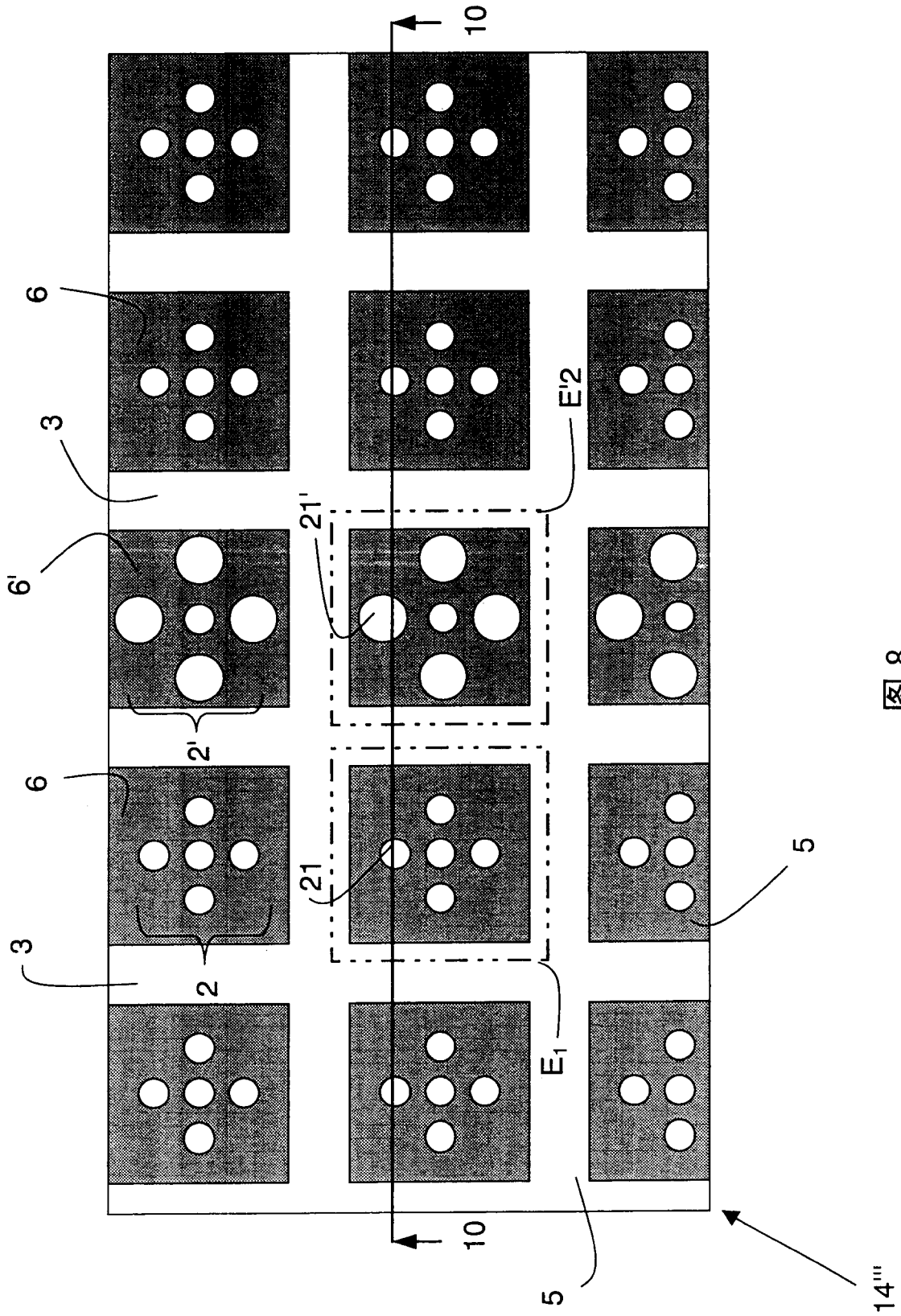


图 8

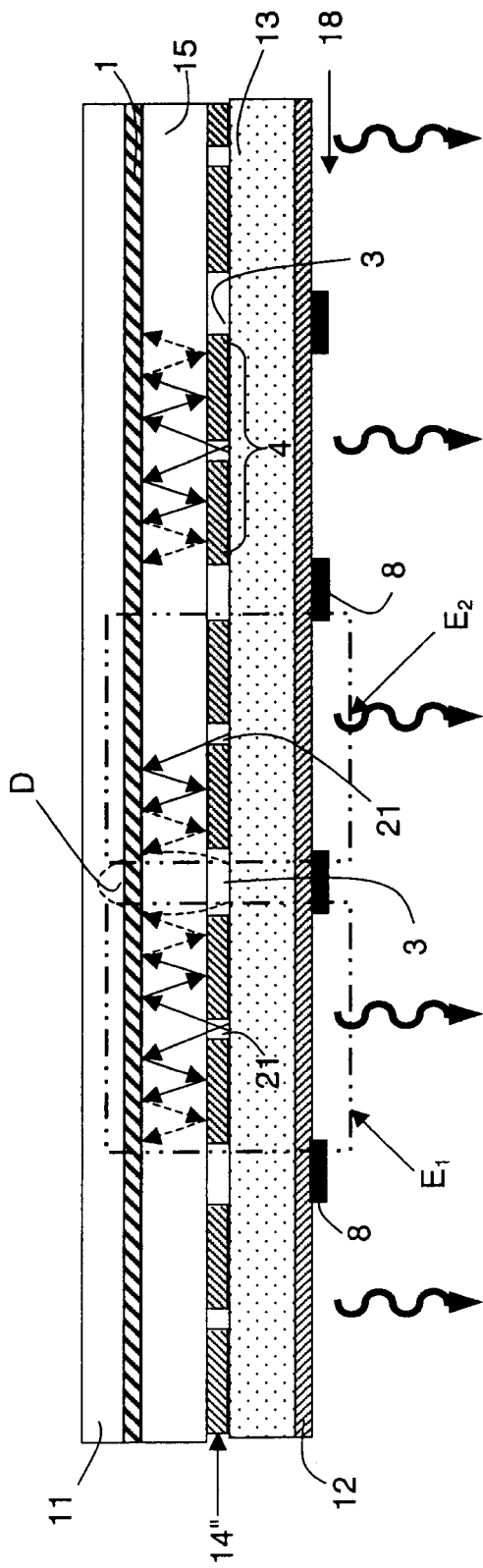


图 9

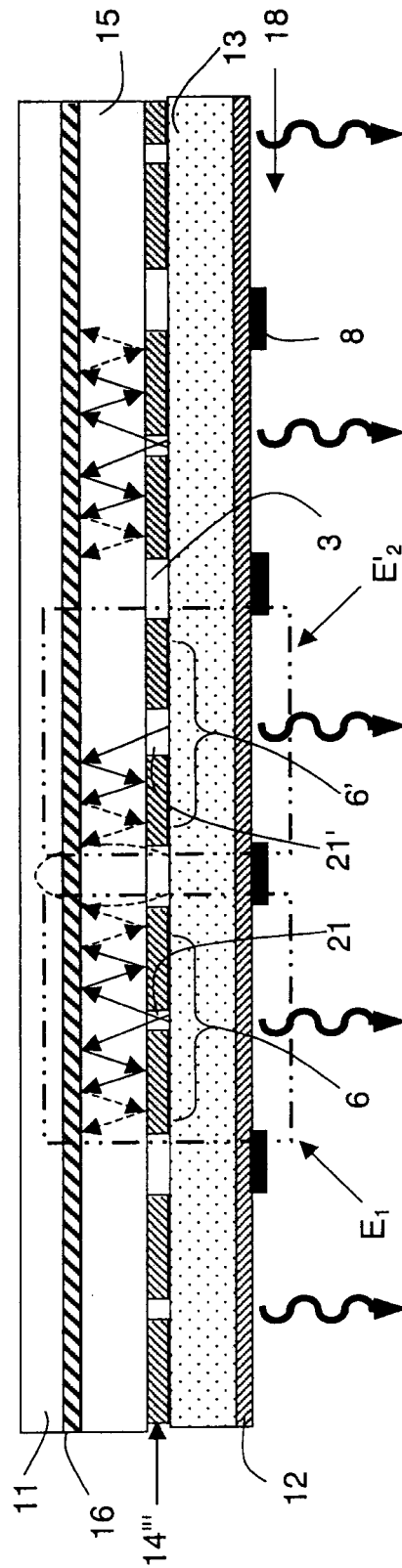


图 10

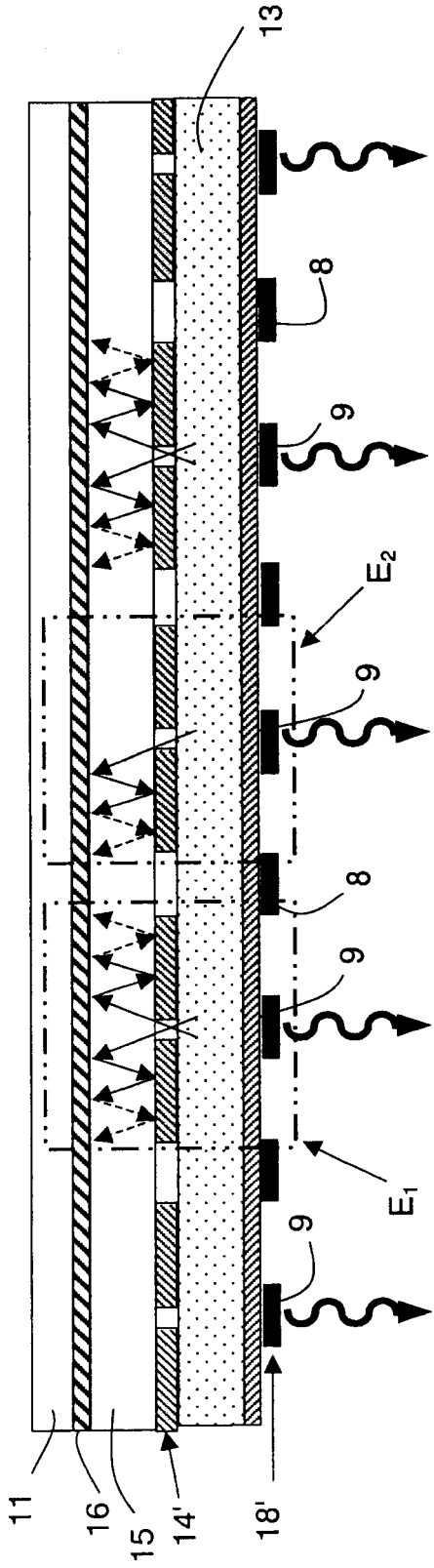


图 11

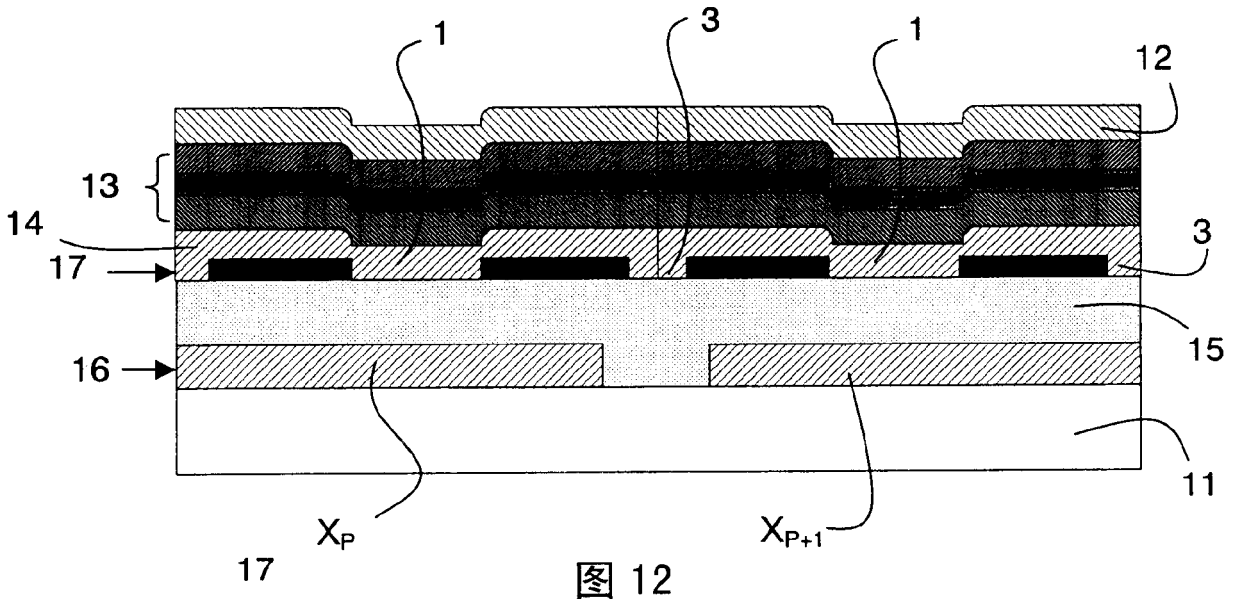


图 12

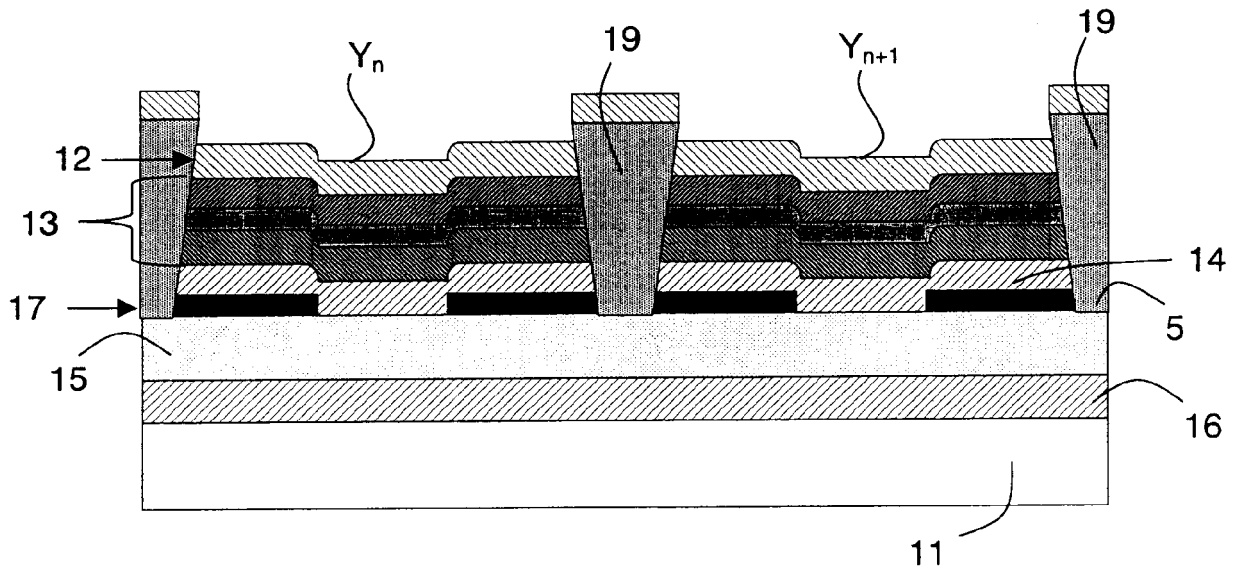


图 13

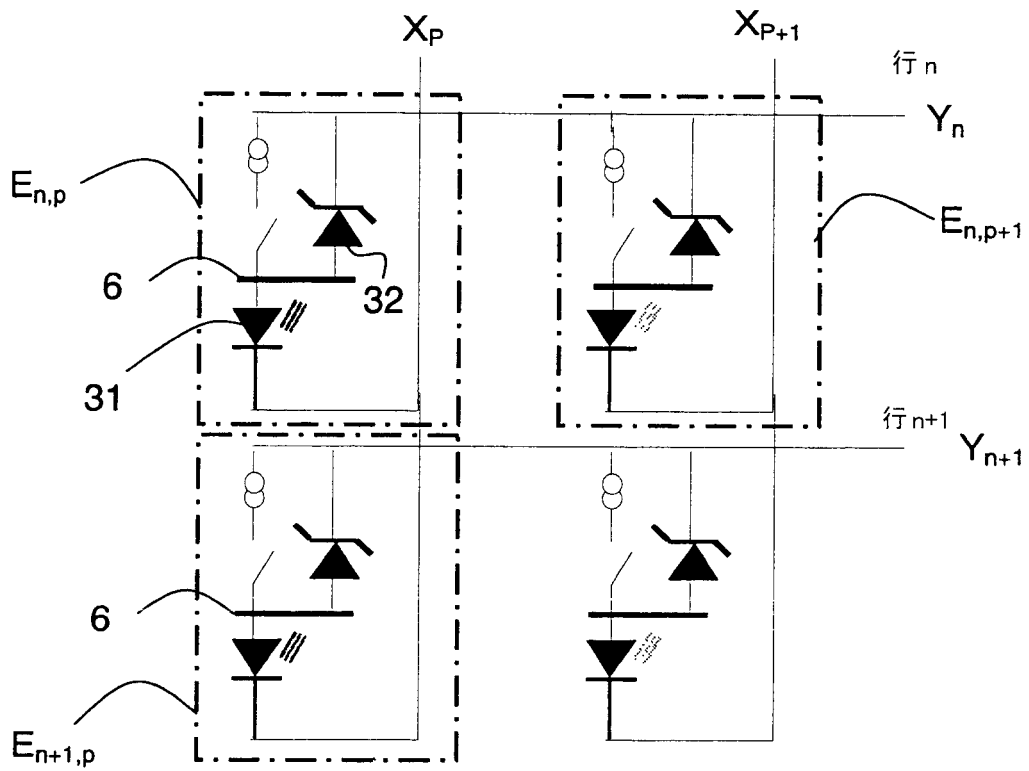


图 14

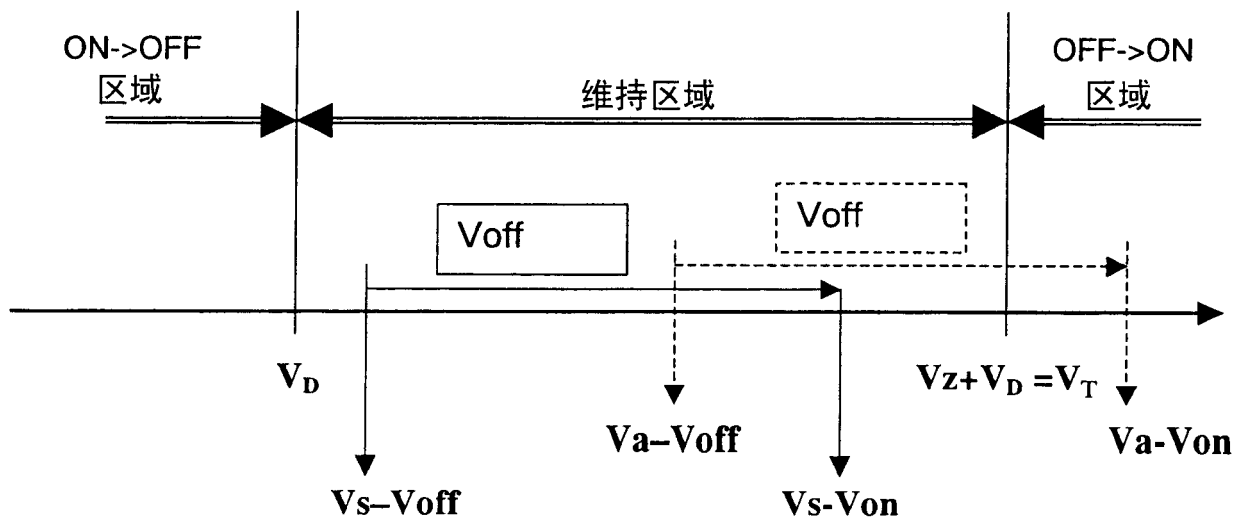


图 15

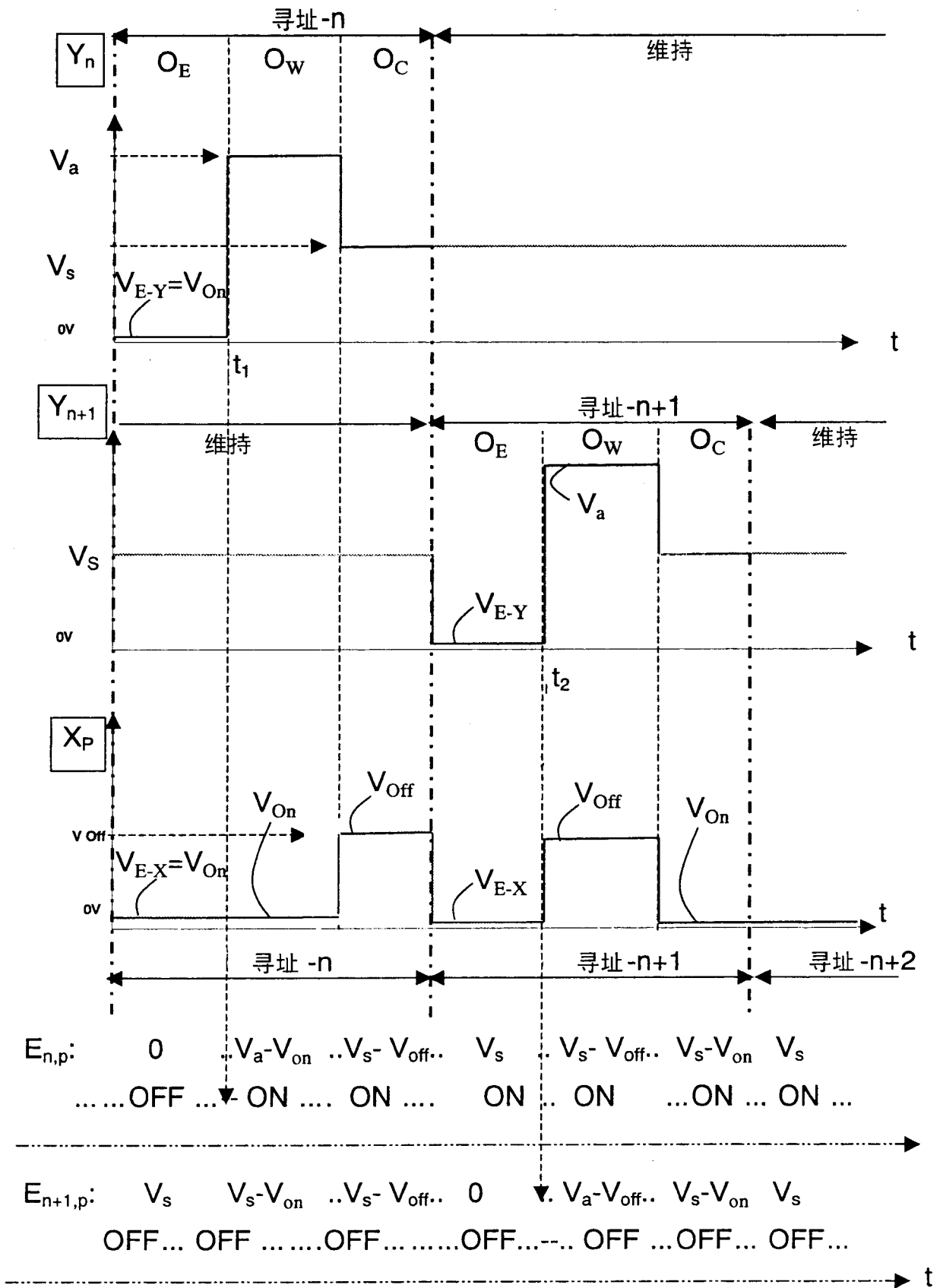


图 16

专利名称(译)	由记忆效应电致发光单元矩阵构成的图像显示面板		
公开(公告)号	<a href="#">CN1533614A</a>	公开(公告)日	2004-09-29
申请号	CN02814538.0	申请日	2002-07-17
[标]申请(专利权)人(译)	汤姆森特许公司		
申请(专利权)人(译)	汤姆森许可贸易公司		
当前申请(专利权)人(译)	汤姆森许可贸易公司		
[标]发明人	根特凡哈斯 让保罗达古瓦		
发明人	根特凡·哈斯 让 - 保罗·达古瓦		
IPC分类号	H01L51/50 G09F9/30 G09G3/20 G09G3/30 G09G3/3216 H01L27/32 H01L51/52 H01L51/20 H01L27/00 G09G3/32		
CPC分类号	H01L51/5036 G09G2300/0417 G09G2300/08 H01L27/3281 G09G2300/0885 G09G2360/142 G09G2300/0426 G09G2310/0251 G09G2310/06 H01L27/3227 H01L51/52 G09G3/3216 G09G2360/148		
优先权	2001010289 2001-07-27 FR		
其他公开文献	CN100394629C		
外部链接	<a href="#">Espacenet</a> <a href="#">SIPO</a>		

摘要(译)

一种由记忆效应电致发光单元矩阵构成的图像显示面板，包括电致发光有机层13和光电导体层15，这两层之间的中间电极层14彼此电隔离。这种面板的单元配备有使其驱动特别简单的记忆效应；优选地，在寻址阶段期间，使用了补偿操作OC。利用不透明中间层17内的孔21或利用半透明中间电极，可以非常简单且经济地调整每一个单元内电致发光层13和光电导体层15之间的光耦合。

