



[12] 发明专利申请公开说明书

[21] 申请号 03122133.5

[43] 公开日 2003 年 11 月 5 日

[11] 公开号 CN 1454031A

[22] 申请日 2003.4.17 [21] 申请号 03122133.5

[30] 优先权

[32] 2002. 4. 26 [33] JP [31] 2002 - 127420

[71] 申请人 三洋电机株式会社

地址 日本大阪府

[72] 发明人 松冈英树 堀口薰

[74] 专利代理机构 北京纪凯知识产权代理有限公司

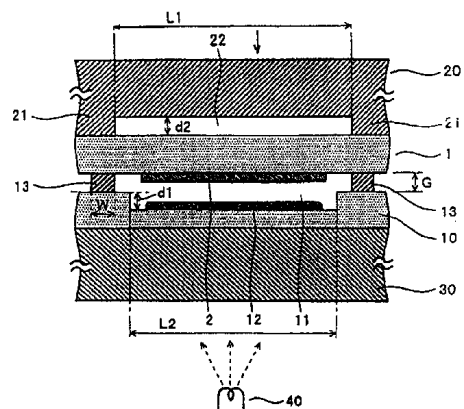
代理人 戈 泊 程 伟

权利要求书 2 页 说明书 7 页 附图 5 页

[54] 发明名称 电致发光显示装置的制造方法

[57] 摘要

本发明提供一种电致发光显示装置的制造方法，在有机 EL 元件的封装结构中，可抑制封合树脂宽度的偏差而防止水分渗入有机 EL 元件的形成部分。并可防止 EL 元件所形成的元件基板破裂。其中，密封玻璃基板(10)是放置在石英板(30)上，元件玻璃基板(1)，是吸附在吸附板(20)上。在元件玻璃基板(1)的主表面上所形成的有机 EL 显示元件(2)，与密封玻璃基板(10)的主表面上所形成的干燥剂层(12)，是以互相面对的方式配置。吸附板(20)的主表面上，设有凸部(21)，是用以将吸附板(20)的载重加在封合树脂(13)上。并且施加在吸附板(20)的载重，是加到元件玻璃基板(1)与密封玻璃基板(10)的间达到预定的间隔(G)为止。



1. 一种电致发光显示装置的制造方法，该电致发光显示装置具备有：主表面上形成电致发光元件的第1基板、用以密封所述第1基板的第2基板，其特征在于：

5 具有使所述第1基板吸附于吸附板，并通过利用所述吸附板施加载重的方式，以封合树脂使所述第1基板与第2基板贴合的步骤，并且在所述吸附板的主表面，设置有用以将吸附板的载重施加在所述封合树脂的凸部。

10 2. 如权利要求1所述的电致发光显示装置的制造方法，其特征在于，所述第2基板具有底部形成有干燥剂的袋部。

3. 如权利要求2所述的电致发光显示装置的制造方法，其特征在于，所述吸附板的主表面设有与袋部相对的凹部。

15

4. 如权利要求3所述的电致发光显示装置的制造方法，其特征在于，设在所述吸附板主表面的凹部所形成的宽度，大于所述袋部。

5. 一种电致发光显示装置的制造方法，该电致发光显示装置是具备有：在主表面上形成电致发光元件的第1基板、所述电致发光元件的形成区域相对并在主表面设有干燥剂层的第2基板，其特征在于，

20 具备有：将所述第2基板放置在基板载置板上，并且使所述第1基板吸附在设置在所述基板载置用板上的吸附板，进而，在所述第1基板与所述第2基板相对的状态下，通过利用所述吸附板施加载重的方式，
25 以封合树脂层使所述第1基板与所述第2基板贴合的步骤，并且在所述吸附板的主表面，设置有用以将所述吸附板的载重施加在所述封合树脂的凸部。

30 6. 如权利要求5所述的电致发光显示装置的制造方法，其中，所述干燥剂层是形成于所述第2基板中所设的袋部中。

7. 如权利要求6所述的电致发光显示装置的制造方法，其中，在所述吸附板的主表面设有与袋部相对的凹部。

8. 如权利要求7所述的电致发光显示装置的制造方法，其中，设在
5 所述吸附板主表面的凹部所形成的宽度，大于设在所述第2基板的袋部。

电致发光显示装置的制造方法

技术领域

本发明涉及电致发光显示装置的制造方法，尤指关于具备主表面上形成电致发光元件的第1基板、与用以密封上述第1基板的第2基板的电致发光显示装置的封装方法。

背景技术

近年来，因采用电致发光（Electro Luminescence:以下称为“EL”）元件的EL显示装置，即将成为取代阴极射线管(CRT, Cathode Ray Tube)以及液晶显示器(LCD, Liquid Crystal Display)的下一代显示装置，而备受瞩目。

有机EL显示面板，是在元件玻璃基板上配置有大多数个矩阵状像素，该像素中包含有机EL元件与用以驱动有机EL元件的薄膜晶体管(TFT, thin film transistor)，而形成显示区域。基于有机EL元件的惧水特性，而提出一种封装构造，可以利用涂布干燥剂的金属盖或密封基板作为盖子覆盖于上述玻璃基板以防止水分渗入。

使用密封玻璃基板的封装构造时，是将有机EL元件所形成的元件玻璃基板与密封玻璃基板，以平板施加载重，并利用封合树脂使之贴合。

发明所欲解决的问题

然而，随着元件玻璃基板的大型化，对大面积的元件玻璃基板施加均匀一致的载重也趋艰难，为使贴合步骤中所施加的载重能够均匀一致化而必须利用缓冲材等材料，进而衍生出各种相关问题。例如，产生封合树脂宽度的偏差，在其宽度较为狭窄处，或元件玻璃基板与密封玻璃基板间产生较大空隙之处，水分则可能会从该处渗入。

另外，在贴合步骤中，虽将载重加在元件玻璃基板上以使与密封基板之间调整为预定的间隙，但该载重却可能使元件玻璃基板产生弯曲，而出现破裂。

发明内容

本发明是鉴于上述问题而研创的电致发光显示装置的制造方法，其中该电致发光显示装置具备有：在主表面上形成电致发光元件的第1基板、用以封装上述第1基板的第2基板，在该电致发光显示装置的制
5 造方法中，是具有将上述第1基板吸附于吸附板，并利用将载重加在上述吸附板的方式，使上述第1基板利用封合树脂而与上述第2基板贴合的步骤，并且在上述吸附板的主表面，设置有用以将吸附板的载重加在上述封合树脂的凸部。

根据上述结构，当贴合第1基板与第2基板之际，可抑制封合树脂
10 宽度的偏差。

另外，除了上述结构外，并在第2基板上具有底部形成干燥剂的袋部。根据上述结构，因袋部的底部形成干燥剂，故可确保较大的干燥剂与有机EL元件的间隔宽度。这样，可防止因干燥剂接触有机EL元件而造成有机EL元件受损的情况产生。

另外，除了上述结构外，并在上述吸附板主表面上设有与袋部相
15 对的凹部。因设有袋部，与袋部相对的第1基板部分将会承受吸附板的载重而可能产生因弯曲而破裂的情况。根据上述结构，通过在吸附板上设有凹部，而使吸附板的载重不会施加在该第1基板部分，故不致有破裂或弯曲的情况产生。

并且，因施加载重的基板面积缩小，总载重压也可减小，对解决
20 基板大型化的问题有其优异性。

附图说明

图1是表示本发明实施方式的元件玻璃基板1的俯视图。

25 图2是表示本发明实施方式的密封玻璃基板20的俯视图。

图3是表示本发明实施方式的元件玻璃基板1与密封玻璃基板10贴
合前的剖视图。

图4是表示本发明实施方式的元件玻璃基板1与密封玻璃基板10贴
合状态的部分剖视图。。

30 图5是表示有机EL显示元件2的像素的俯视图。

图6(a)及(b)是表示有机EL显示元件2的像素的剖视图。

符号说明：1元件玻璃基板；2有机EL显示元件；10密封玻璃基板；11袋部（凹部）；12干燥剂层；13封合树脂；20吸附板；21凸部；22凹部；30石英板；40紫外线照射装置。

5 具体实施方式

下面，参照附图以详细说明本发明的实施方式。首先，就有机EL元件所形成的元件玻璃基板与用以封装该元件玻璃基板的密封基板加以说明。

图1是表示元件玻璃基板1的俯视图。在元件玻璃基板1（母玻璃基板）的主表面上，多数的有机EL显示元件2隔着预定的间隔，被配置成矩阵状。各有机EL元件2的功能是作为有机EL面板，其中包含多数个由有机EL元件与有机EL元件驱动用TFT等所构成的像素。

图2是表示密封玻璃基板10的俯视图。密封玻璃基板10的主表面上，形成有凹部11（以下称为袋部11），是与有机EL显示元件2的形成区域相对应。袋部11是形成于比有机EL元件2大的区域上。袋部11是例如以蚀刻密封玻璃基板10主表面的处理方式而形成。

而后，在袋部11的底部上，形成有用以吸收水分等湿气的干燥剂层12。干燥剂层12是例如以粉末状的氧化钙与氧化钡等，以及将作为粘接剂的树脂在溶于溶剂的状态下，涂布于袋部11的底部，并利用紫外线(UV)照射或施以热处理使之硬化。

为了增加干燥剂层12表面积，例如以涂布成螺旋形状较为理想，但其形状可为任意形式。在袋部11底部配置干燥剂层12，是为了确保较大的干燥剂层12与有机EL元件的间隔宽度，以防止干燥剂层接触有机EL元件而损及有机EL元件。

另外，将由环氧树脂等制成的封合树脂13，涂布于袋部11周围的密封玻璃基板10上。该封合树脂13也可不形成在密封玻璃基板10上，而形成在元件玻璃基板1上。

接着，参照图3与图4以说明元件玻璃基板1与密封玻璃基板10的贴合步骤。图3是元件玻璃基板1与密封玻璃基板10贴合前的剖视图，图4是元件玻璃基板1与密封玻璃基板10贴合状态的部分剖视图，是表示形成一片有机EL面板的部分。

如图3所示，在氮(N₂)气那样的惰性气体环境中，密封玻璃基板10是放置在石英板30上，另一方面，元件玻璃基板1，是真空吸附在金属制吸附板20上，该吸附板20是配置在石英板30上方的对面。也即，元件玻璃基板1的主表面上所形成的有机EL显示元件2，与密封玻璃基板10的主表面上所形成的干燥剂层12，是以互相面对的方式配置。

然后，吸附板20的主表面上，设有凸部21，用以将吸附板20的载重加在封合树脂13上。另外，吸附板20的主表面上设有与袋部11相对的凹部22。该凹部22所形成的宽度大于袋部11。

因此，以未图示的移动机构使吸附板20下降。而后，如图4所示，由吸附板20所施加的载重，加到元件玻璃基板1与密封玻璃基板10之间达到预定的间隔G为止。

在此，因吸附板20的主表面上设有与袋部11相对的凹部22，故吸附板20的载重平均地加在封合树脂13之上。这样，可抑制封合树脂13宽度W的偏差，故能消除水分从封合树脂13宽度W狭窄部分渗入的问题。

另外，因吸附板20的主表面上设有与袋部11相对的凹部22，故在对应凹部22的元件玻璃基板1的部分则无吸附板20加在其上。这样，可防止元件玻璃基板1该部分往下方弯曲或破裂。若未设置该凹部22，则元件玻璃基板1会产生弯曲现象，并且因形成袋部11的关系，使弯曲幅度更大，而衍生为元件玻璃基板1瑕疵或破裂的情况。

另外，凹部22的宽度L1以大于袋部11的宽度L2较为理想。这是因为吸附板20的载重未施加在袋部11处的元件玻璃基板1的缘故。

然后，配置在石英板30背面之后利用紫外线(UV, Ultra Violet)照射装置40，使紫外线穿透石英板30以及密封玻璃基板10，并照射于封合树脂13，使封合树脂13硬化，而令元件玻璃基板1与密封玻璃基板10因此黏合。

并且，元件玻璃基板1、密封玻璃基板10的厚度约0.7mm，袋部11的深度d1约0.3mm，间隔G约10 μ m至20 μ m，凹部22的深度d2（凸部22的高度）约0.5mm至1mm较为理想。

如上述方式，将元件玻璃基板1与密封玻璃基板10贴合，以保护形成于元件玻璃基板1的有机EL显示元件2不致受到外来水份的渗入。

然后，将贴合的元件玻璃基板1与密封玻璃基板10，分切成各个有机EL显示元件2，以分别制作成各个有机EL面板。

接着，针对有机EL显示元件2的像素结构例加以说明。

图5是表示有机EL显示元件2像素的俯视图，图6(a)是表示沿着图5中A-A线的剖视图，图6(b)是表示沿着图5中B-B线的剖视图。

如图5及图6所示，是在栅极信号线51与漏极信号线52所包围区域中形成显示像素115，并配设成矩阵状。

该显示像素115中是设置有：自发光元件的有机EL元件60、供给该有机EL元件60电流并控制时序的开关用TFT30、供给有机EL元件60电流的驱动用TFT40、以及保持电容。并且，有机EL元件60，是由第1电极的阳极61与发光材料构成的发光元件层，以及第2电极的阴极65所构成。

也即，两信号线51、52的交叉位置附近备有开关用TFT的第1TFT30，该TFT30的源极33s是兼作为在与保持电容电极线54之间形成电容的电容电极55外，同时与EL元件驱动用TFT的第2TFT40的栅极41连接，第2TFT的源极43s是与有机EL元件60的阳极61连接，另一边的漏极43d则与供给有机EL元件60的电流源的驱动电源线53连接。

再者，配置有与栅极信号线51平行的保持电容电极线54。该保持电容电极线54是由铬等所构成，在隔着栅极绝缘膜12与TFT源极33s连接的电容电极55间储存电荷而形成电容。而设置该保持电容56的目的，是用以保持施加在第2TFT40栅极41的电压。

如图6所示，有机EL显示装置，是在由玻璃或合成树脂等所构成的基板或者具有导电性的基板或者半导体基板等的基板10上，依序积层形成有TFT以及有机EL元件。但是，以具有导电性的基板与半导体基板作为基板10时，此等基板10上除了形成SiO₂或SiN等绝缘膜外，也形成第1、第2TFT以及有机EL元件。所有TFT之栅极皆属隔着栅极绝缘膜而位于有源层上方即所谓的顶部栅极结构。

首先，说明开关用TFT的第1TFT30。

如图6(a)所示，由石英玻璃、无碱玻璃等所构成的绝缘基板10上，以化学气相沉积法(CVD, Chemical Vapor Deposition)等形成非晶硅膜，(以下称为“a-Si膜”)，对该a-Si膜照射激光使之熔融再结晶

而成为多晶硅膜（以下称为“p-Si膜”），并以该膜作为有源层33。在该有源层33之上，将形成的SiO₂膜、SiN膜的单层或者积层体作为栅极绝缘膜32。进而在其上，备有：由铬、钼等高熔点金属而成兼作为栅极31的栅极信号线51与由铝而成的漏极信号线52，并且配置有铝制驱动电源线53，以作为有机EL元件的驱动电源。

然后，在整个栅极绝缘膜32以及有源层33上，依序积层有SiO₂膜、SiN膜以及SiO₂膜而形成层间绝缘膜15，并在对应漏极33d而设的接触孔中填入铝等金属以设置漏极36，再全面地形成由有机树脂所构成使表面平坦的平坦化绝缘膜17。

接着，就用以驱动有机EL元件的TFT的第2TFT40加以说明。如图6(b)所示，由石英玻璃、无碱玻璃等所构成的绝缘基板10上，依序形成有：对a-Si膜照射激光而成为多晶的有源层43、栅极绝缘膜12、以及由铬、钼等高熔点金属所构成的栅极41，在该有源层43中设有沟道43c、以及在该43c两侧设有源极43s以及漏极43d。而后，在整个栅极绝缘膜12以及有源层43上，依序积层有SiO₂膜、SiN膜以及SiO₂膜而形成层间绝缘膜15，并在对应漏极43d所设的接触孔中填入铝等金属以配置与驱动电源连接的驱动电源线53。再全面地配置由有机树脂所构成的使表面平坦的平坦化绝缘膜17。进而，在对应该平坦化绝缘膜17的源极43s的位置上形成接触孔，通过该接触孔设置与源极43s接触的由ITO所构成的透明电极，也即将有机EL元件的阳极61设在平坦化绝缘膜17上。该阳极61是在各显示像素上分离形成岛状。

有机EL元件60的结构是将下列各项依序积层而形成：由氧化铟锡(ITO, Indium Tin Oxide)等透明电极所构成的阳极61、由MTDATA(4,4-双(3-甲基苯基苯胺基)联基) (4,4-bis(3-methylphenylphenylamino)biphenyl) 所构成的第1空穴输送层、由TPD(4,4,4-叁(3-甲基苯基苯胺基)三苯基胺) (4,4,4-tris(3-methylphenylphenylamino)triphenylamine) 所构成的第2空穴输送层组成的空穴输送层62、由包含喹吡啶酮(Quinacridone))衍生物的Bebq2(10-苯并[h]喹啉-铍复合物)所构成的发光层63、以及由Bebq2所构成的电子输送层64、由镁铟合金、铝、或是铝合金所构成的阴极65。

并且，在平坦化绝缘膜17上更形成有第2平坦化绝缘膜66。然后，

阳极61则成为除去第2平坦化绝缘膜66的结构。

有机EL元件60，是自阳极61注入的空穴，与自阴极65注入的电子在发光层内部再结合，并激发形成发光层的有机分子而产生激发态电子。该激发态电子在去活化（deactivation）放射过程中，从发光层释
5 出光，该光即从透明的阳极61经由透明绝缘基板向外部射出而发光。

发明的功效

根据本发明，将有机EL元件所形成的元件基板，与用以密封该基板的密封基板贴合之际，可抑制封合树脂宽度的偏差，并可防止形成有机EL元件的部分渗入水分。

10 而且，因袋部底部形成有干燥剂，可确保干燥剂与有机EL元件的间隔具有足够宽度。这样，可防止因干燥剂接触有机EL元件，而伤及有机EL元件。

进而，在吸附元件基板的吸附板主表面上因设有与袋部相对的凹部，故可解决元件基板因而受损的问题。

15

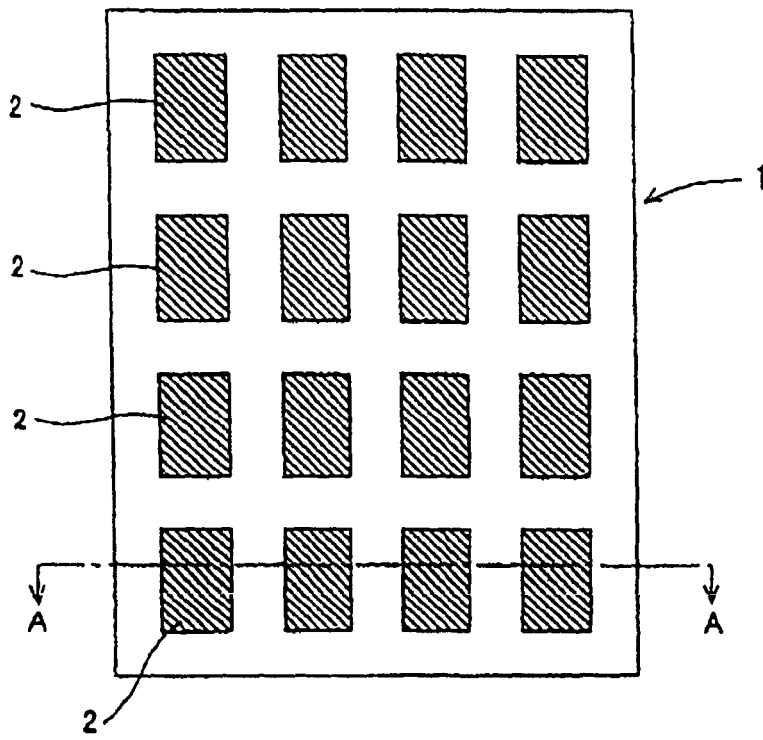


图1

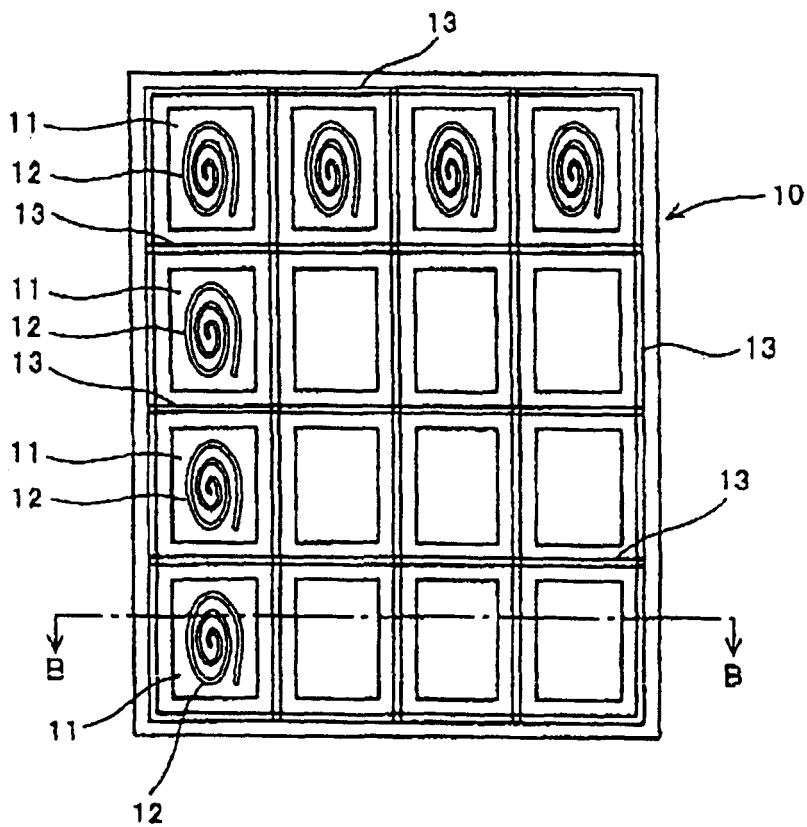


图2

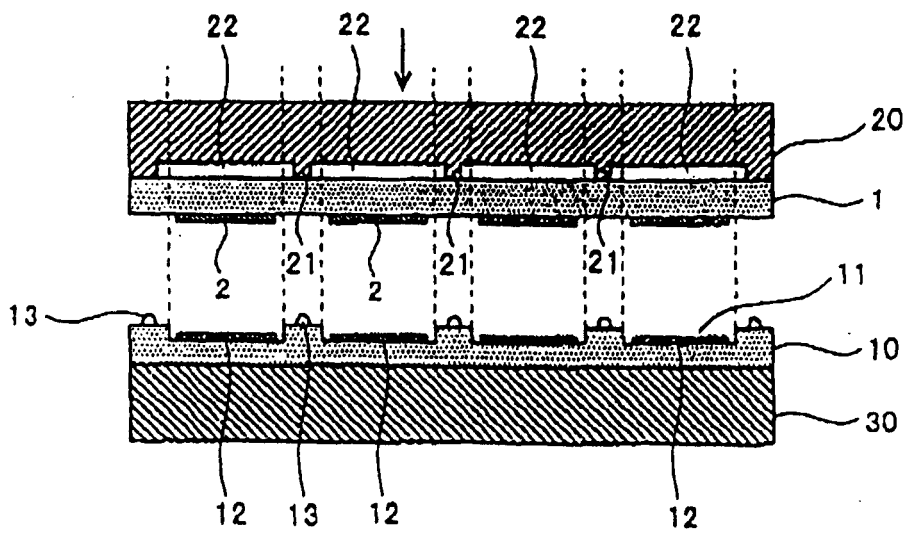


图3

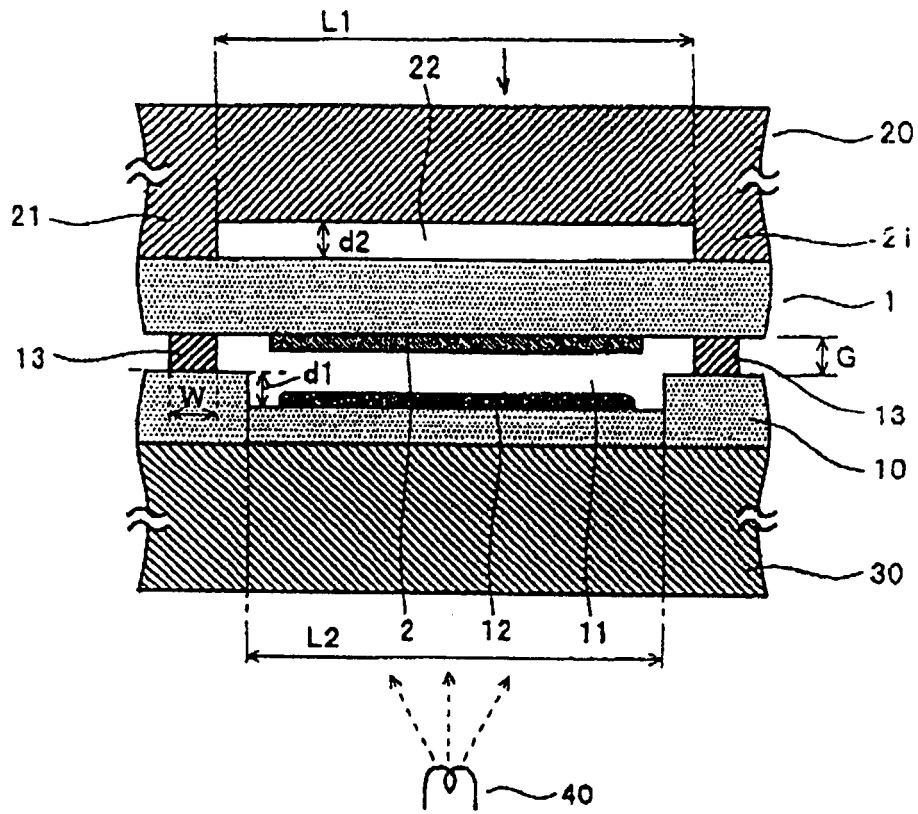
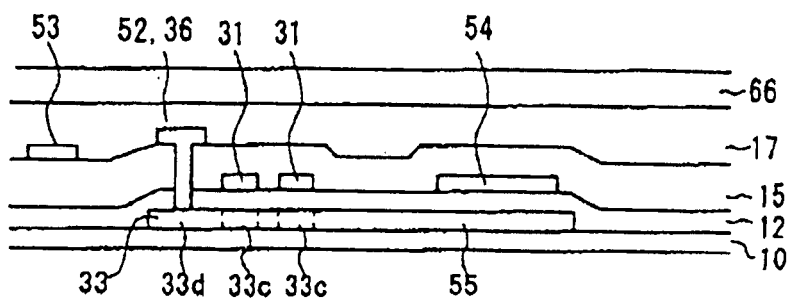
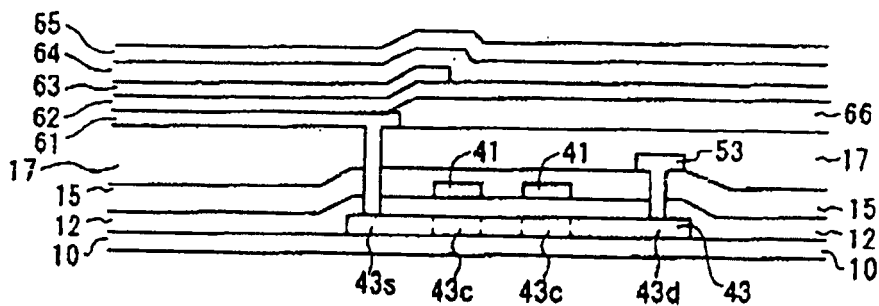


图4



(a)



(b)

图6

专利名称(译)	电致发光显示装置的制造方法		
公开(公告)号	CN1454031A	公开(公告)日	2003-11-05
申请号	CN03122133.5	申请日	2003-04-17
[标]申请(专利权)人(译)	三洋电机株式会社		
申请(专利权)人(译)	三洋电机株式会社		
当前申请(专利权)人(译)	三洋电机株式会社		
[标]发明人	松冈英树 堀口薰		
发明人	松冈英树 堀口薰		
IPC分类号	H05B33/10 H01L51/50 H01L51/52 H05B33/04		
CPC分类号	H01L51/5259 H01L51/524		
代理人(译)	程伟		
优先权	2002127420 2002-04-26 JP		
其他公开文献	CN100359714C		
外部链接	Espacenet SIPO		

摘要(译)

本发明提供一种电致发光显示装置的制造方法，在有机EL元件的封装结构中，可抑制封合树脂宽度的偏差而防止水分渗入有机EL元件的形成部分。并可防止EL元件所形成的元件基板破裂。其中，密封玻璃基板(10)是放置在石英板(30)上，元件玻璃基板(1)，是吸附在吸附板(20)上。在元件玻璃基板(1)的主表面上所形成的有机EL显示元件(2)，与密封玻璃基板(10)的主表面上所形成的干燥剂层(12)，是以互相面对的方式配置。吸附板(20)的主表面上，设有凸部(21)，是用以将吸附板(20)的载重加在封合树脂(13)上。并且施加在吸附板(20)的载重，是加到元件玻璃基板(1)与密封玻璃基板(10)的间达到预定的间隔(G)为止。

