

权 利 要 求 书

1. 一种有源矩阵型自发光显示装置，包括：沿行方向延伸的多个栅极线；沿列方向延伸的多个数据线；与所述栅极线和所述数据线的交点分别对应配置的选择驱动电路；以及连接到所述选择驱动电路的
5 发光元件；

通过输入到所述栅极线的选择信号使所述选择驱动电路导通，将与输入到所述数据线的选择信号对应的电流供给所述发光元件，以对应于数据信号的亮度使所述发光元件发光；其特征在于，

所述发光元件被连接在相对于基准电压施加第一极性电压的第一电源和施加与所述第一极性相反极性的电压的第二电源之间。
10

2. 一种有源矩阵型自发光显示装置，包括：在各个像素上具有选择晶体管、驱动晶体管、发光元件；

通过将选择信号输入到所述选择晶体管，使选择晶体管导通，经所述选择晶体管将数据信号输入到所述驱动晶体管，将与所述数据信号对应的电流经所述驱动晶体管流到所述发光元件，按照所述数据信号进行使所述发光元件发光的显示；其特征在于，
15

所述发光元件与驱动晶体管一起被串联连接在与基准电压对应极性的一极性的第一电源和与所述第一电源极性相反的第二电源之间。
20

3. 一种有源矩阵型自发光显示装置，包括：沿行方向延伸并依次输入选择信号的多个栅极线；沿列方向延伸的多个数据线；与所述栅极线和所述数据线的交点分别对应地配置、将栅极连接到所述栅极线的选择晶体管；经所述选择晶体管将所述数据线连接到栅极的驱动晶体管；将阳极连接到所述驱动晶体管的发光元件；以及通过所述驱动
25 晶体管对所述发光元件供给电流的正电源；其特征在于，

将负电源连接到所述发光元件的阴极。

4. 如权利要求 1 至权利要求 3 的任何一项所述的有源矩阵型自发光显示装置，其特征在于，所述选择信号在选择时为规定极性的电位，而在非选择时是与所述规定极性相反极性的电位。

5. 如权利要求 1 至权利要求 3 的任何一项所述的有源矩阵型自发光显示装置，其特征在于，所述选择信号在选择时是一极性的规定值，而在非选择时是与所述一极性相反极性并且绝对值比所述规定值
30

小的值。

6. 如权利要求 1 至权利要求 3 的任何一项所述的有源矩阵型有机 EL 显示装置，其特征在于，所述发光元件是有机 EL 发光元件。

说明书

有源矩阵型自发光显示装置和有源矩阵型有机 EL 显示装置

技术领域

5 本发明涉及具有将薄膜晶体管 (Thin Film Transistor; TFT) 等构成的选择驱动电路独立配置给每个像素的自发光元件的有源矩阵型自发光显示装置, 特别涉及有源矩阵型有机场致发光 (Electro Luminescence; EL) 显示装置。

背景技术

10 自发光显示装置与 CRT 相比消耗功率低和小型, 此外, 由于没有 LCD 那样的视角依赖性, 所以近年来使用 EL 元件的 EL 显示装置作为取代 CRT 和 LCD 的显示装置引人注目。此外, 包括例如作为驱动该 EL 元件的开关元件的 TFT 的 EL 显示装置的开发正在推进。

15 图 5 表示有机 EL 显示装置的等效电路图。配置沿行方向延伸的多个栅极线 1, 沿与其交叉的列方向配置多个数据线 2 和驱动线 3。驱动线 3 连接到电源 PV。电源 PV 是输出正的固定电压的电源, 其电压例如是以接地电压为基准的 10V 的正电压。选择 TFT4 被连接到栅极线 1 和数据线 2 的各个交点。选择 TFT4 是将两个 TFT4a、4b 串联连接的双栅极结构, 选择 TFT4a 的漏极连接到数据线 2。选择 TFT4b 20 的源极连接到保护电容 5 和驱动 TFT6 的栅极。驱动 TFT6 的漏极连接到驱动线 3, 源极连接到有机 EL 元件 7 的阳极。有机 EL 元件 7 的阴极被接地。将列方向延伸的电容线 9 连接到保护电容 5 的对极。

栅极线 1 连接到图中未示出的栅极线驱动器, 通过栅极线驱动器将栅极信号依次施加到栅极线 1。栅极信号是导通或截止的二值信号, 导通时变为正的固定电压, 而截止时变为 0V。栅极线驱动器在连接 25 多个的栅极线 1 中使被选择的规定的栅极线的栅极信号导通。如果数据信号导通, 则该栅极线 1 上连接的所有的选择晶体管 4 的 TFT 导通, 经选择晶体管 4 数据线 2 和驱动晶体管 6 的栅极连接。从数据线驱动器 8 将按照显示图像决定的数据信号输出到数据线 2, 数据信号 30 被输入到驱动晶体管 6 的栅极, 并且使保持电容器 5 充电。驱动晶体管 6 以与数据信号的大小对应的导电率来连接驱动线 3 和有机 EL 发光元件 7。其结果, 与数据信号对应的电流经驱动晶体管 6 从驱动线

3 供给有机 EL 发光元件，以数据信号对应的亮度使有机 EL 发光元件
发光。保持电容器 5 在专用电容线 9 或驱动线 3 等其它电极之间形成
静电容量，可以使数据信号积蓄一定时间。在栅极线驱动器选择其他
栅极线 1，该栅极线 1 变为非选择并且使选择晶体管 4 截止后，数据
5 信号由保持电容器 5 保持一个处置扫描期间的的时间，在该期间，驱动
晶体管 6 保持所述导电率，有机 EL 发光元件 7 可以按该亮度继续发
光。

以上是有源矩阵型有机 EL 显示装置的工作原理，在本说明书中，
有上述选择晶体管 4、驱动晶体管 6，通过同时选择栅极信号的一个
10 或多个显示元件的信号、以及由显示图像决定的数据信号，将与数据
信号对应的电流供给规定的显示元件的电路统称为选择驱动电路。选
择驱动电路除上述以外还有各种图形，并已提出。

图 6 表示有源矩阵型有机 EL 显示装置的剖面图。在玻璃基板 11
上配置多个驱动 TFT6。驱动 TFT6 是栅电极 6G 隔着层间绝缘膜 12 与
15 源极 6S、沟道 6C、漏极 6D 对置的结构，在这里所示的例中，是栅电
极 6G 与沟道 6C 相比处于下面的底栅极结构。在驱动 TFT6 上形成层
间绝缘膜 13，在其上配置数据线 2 和驱动线 3。驱动线 3 经触点连接
到驱动 TFT6 的漏极 6D。在其上形成平坦化绝缘膜 14，在平坦化绝缘
膜 14 上对每个像素配置有机 EL 发光元件 7。有机 EL 发光元件 7 以依
20 次层积 ITO (indium tin oxide: 氧化铟锡) 等透明电极组成的阳极
15、空穴输送层 16、发光层 17、电子输送层 18、铝等金属组成的阴
极 19 来形成。通过从阳极 15 注入到空穴输送层 16 的空穴和从阴极
19 注入到电子输送层 18 的电子在发光层 17 的内部进行再结合而放
光，该光如图箭头所示，从透明的阳极 15 透过玻璃基板 11 向外部发
25 射。阳极 15、发光层 17 以各像素独立形成，空穴输送层 16、电子输
送层 18、阴极 19 以各像素共用来形成。

图 7 表示有机 EL 发光元件 7 中的电压 V_{EL} 与当时的发光亮度的相
关曲线。电压 V_{EL} 在一定值 V_0 以下的期间，不管有无电压值都完全不
发光。然后，电压 V_{EL} 超过一定值 V_0 时开始发光，此后随着电压 V_{EL}
30 增加而亮度增大。作为显示装置的发光元件，在使用有机 EL 的情况
下，EL 发光元件以规定的亮度 L_{min} 发光时的电流为最低电压 V_{min} ，相
对于该亮度例如一定对比度、例如对比度为 100 的亮度 L_{MAX} 为最大亮

度，与该亮度对应的电压为最大电压 V_{MAX} ，在该电压期间控制 EL 发光元件上的电压 V_{EL} 来进行显示。如果将电压 V_{EL} 设定得更高，则发光更强，可以获取更大的对比度，但有机 EL 具有发光越强寿命越短这样的特性，此外，为了使发光强，需要流动更大的电流。因此，从寿命、消耗电流两方面来看，根据其显示装置的使用环境设定需要的最大亮度和对比度。

图 8 表示从图 5 所示的电路图中抽出 1 像素部分的电源 PV、驱动 TFT6、EL 发光元件 7 的电路图。从图可知，驱动 TFT6 和有机发光元件 7 被串联连接在电源 PV 和地之间。有机 EL 发光元件 7 中流动的电流 I_{EL} 从电源 PV 经驱动晶体管 6 供给有机 EL 发光元件 7，然后，该电流 I_{EL} 可以通过改变驱动晶体管 6 的栅极电压 VG 来控制。如上所述，数据信号被输入到栅电极，栅电压 VG 成为与数据信号对应的值。图 9 表示 EL 发光元件 7 的发光亮度与驱动晶体管 6 的栅极电压 VG 之间的相关。驱动晶体管 6 是 p 型 TFT 的情况如图 9 (a)，而是 n 型 TFT 的情况如图 9 (b)。在驱动晶体管 6 是 p 型 TFT 的情况下，栅电压 VG=4.5V 时为最大亮度 L_{MAX} ，亮度随着栅电压 VG 的上升而降低，VG=6.5V 时为最小亮度 L_{min} 。而且，在 VG=8V 附近时不发光。在驱动晶体管 6 是 n 型 TFT 的情况下，从栅电压 VG=3V 附近开始发光，亮度随着栅电压 VG 的上升而增加，在 VG=4.5V 时为最小亮度 L_{min} ，在 VG=6.5V 时为最大亮度 L_{MAX} 。

从上述可知，为了控制有机 EL 发光元件 7 的发光亮度，调整驱动晶体管 6 的栅电压、即数据信号，使得以从 $V_{Gmin}=4.5V$ 至 $V_{GMAX}=6.5V$ 之间的显示色调对应的值进行输出就可以。图 10 表示有机 EL 显示装置中使用的数据信号的时间变化的一例。

但是，为了输出这样的数据信号，根据数据信号的最大值，需要设置大的电源。由图中未示出的外部的数据信号处理电路对从外部输入的图像信号进行信号处理，以最适合于栅电压，生成数据信号，但如果要输出的数据信号的电压高，则需要提高该数据信号处理电路的驱动电压，导致消耗功率的增大。

特别是如果 V_{GMAX} 超过 5V，则需要设计提高数据信号处理电路的耐压，难以用普通的 CMOS 处理来制造。因此，现有的有源矩阵型自发光显示装置存在消耗功率大、并且制造成本高这样的问题。

发明内容

因此，本发明的目的在于获得一种以更低的消耗功率工作、并且制造成本低的有源矩阵型自发光显示装置。

本发明是用于解决上述问题的发明，提供一种有源矩阵型自发光显示装置，包括：沿行方向延伸的多个栅极线；沿列方向延伸的多个数据线；与栅极线和数据线的交点分别对应配置的选择驱动电路；以及连接到选择驱动电路的发光元件；通过输入到栅极线的选择信号使选择驱动电路导通，将与输入到数据线的选择信号对应的电流供给发光元件，以数据信号对应的亮度使发光元件发光；发光元件被连接在相对于基准电压施加第一极性电压的第一电源和施加与第一极性相反极性电压的第二电源之间。

此外，提供一种有源矩阵型自发光显示装置，在各个像素上有选择晶体管、驱动晶体管、发光元件；通过将选择信号输入到选择晶体管，使选择晶体管导通，将数据信号经选择晶体管输入到驱动晶体管，将与数据信号对应的电流经驱动晶体管流到发光元件，按照数据信号进行使发光元件发光的显示；发光元件与驱动晶体管一起被串联连接在与基准电压对应极性的第一电源和与第一电源相反极性的第二电源之间。

此外，提供一种有源矩阵型自发光显示装置，包括：沿行方向延伸并依次输入选择信号的多个栅极线；沿列方向延伸的多个数据线；与栅极线和数据线的交点分别对应配置、将栅极连接到栅极线的选择晶体管；将数据线经所述选择晶体管连接到栅极的驱动晶体管；将阳极连接到驱动晶体管的发光元件；以及通过驱动晶体管对发光元件供给电流的正电源；将负电源连接到发光元件的阴极。

选择信号是在选择时规定极性的电位，而在非选择时是与规定极性相反极性的电位。

选择信号在选择时是一极性的固定值，而在非选择时是与一极性相反的极性并且绝对值比规定值小的值。

附图的简单说明

图 1 表示本发明一实施例的有机 EL 显示装置的电路图。

图 2 表示本发明一实施例的有机 EL 显示装置的部分电路图。

图 3 表示本发明一实施例中的有机 EL 元件的发光亮度与驱动 TFT

栅电压之间的关系图。

图 4 表示本发明一实施例中数据信号的示例图。

图 5 表示现有的有机 EL 显示装置的电路图。

图 6 是有机 EL 显示装置的剖面图。

5 图 7 表示发光亮度与有机 EL 发光元件的电压之间的关系图。

图 8 表示现有的有机 EL 显示装置的部分电路图。

图 9 表示现有的有机 EL 显示装置中的有机 EL 元件的发光亮度与驱动 TFT 栅电压之间的关系图。

图 10 表示现有的有机 EL 显示装置的数据信号的示例图。

10 发明的具体实施方式

图 1 是本发明实施例的 EL 显示装置的等效电路图。配置沿行方向延伸的多个栅极线 1，沿与栅极线交叉的方向上配置多个数据线 2 和驱动线 3。将选择 TFT4 连接在栅极线 1 和数据线 2 的各个交点上。选择 TFT4 是将两个 TFT4a、4b 串联连接的双栅极结构，选择 TFT4 的各个 TFT4a、4b 的栅极连接到栅极线 1，选择 TFT4a 的漏极连接到数据线 2。选择 TFT4b 的源极连接到保持电容器 5 和驱动 TFT6 的栅极。驱动 TFT6 的漏极连接到驱动线 3，源极连接到有机 EL 发光元件 7 的阳极。以上与现有的 EL 显示装置相同，其剖面图也与现有剖面图相同。

20 本实施例的特征在于，将有机 EL 发光元件 7 的阴极不接地，而连接到施加作为负电压的偏移电压 V_{SHIFT} 的电源 CV。图 2 表示从图 1 的电路图中抽取一个像素部分的阳极侧电源 PV、驱动 TFT6、EL 发光元件 7 和阴极侧电源 CR 的电路图。将驱动 TFT6 和有机 EL 发光元件 7 串联连接在以接地电压为基准而施加正的电压的电源 PV 和施加负电压的电源 CV 之间。

25 如上所述，为了以适当的亮度使有机 EL 发光元件 7 发光，以往需要从 V_{Gmin} 至 V_{MAX} 之间进行驱动，但低于 V_{Gmin} 的电压仅是简单地提高电压，在色调显示上没有任何作用。因此，在本实施例中，将图 9 所示的提高部分的电压的极性反向，施加负电源 CV 作为偏移电压。在本实施例中，电源 CV 的电压、即偏移电压 V_{SHIFT} 为 -4V。

30 有机 EL 发光元件 7 的发光亮度由其阳极和阴极间的电位差来决定。如上所述，在正电源 PV 和地之间不赋予该电位差，而通过同时

使用电源 PV 和负电源 CV, 与有机 EL 发光元件 7 的驱动晶体管 6 的栅极电压对应的发光亮度可以从图 9 所示的相关偏移 to 图 3 所示的相关。这是因为着眼于图 9 所示的电压提高部分完全未赋予色调显示, 通过将该部分进行反向施加负电压这样的相反的发光来形成的。

5 图 3 表示本实施例的驱动晶体管 6 的栅极电压 VG 和有机 EL 发光元件 7 的发光亮度之间的相关关系。驱动晶体管 6 是 p 型 TFT 的情况如图 3 (a), 是 n 型 TFT 的情况如图 3 (b)。在驱动晶体管 6 是 p 型 TFT 的情况下, 栅极电压 $V_G=0.5V$ 时为最大亮度 L_{MAX} , 亮度随着栅极电压 VG 的上升而下降, 在 $V_G=2.5V$ 时为最小 L_{min} 。而且, 在 $V_G=3V$ 附近不发光。在驱动晶体管 6 是 n 型 TFT 的情况下, $V_G=0.5V$ 时为最小亮度 L_{min} , 在 $V_G=2.5V$ 时为最大亮度 L_{MAX} 。即, 本实施例的数据电压最好设定在从 $V_{Gmin}=0.5V$ 至 $V_{Gmax}=2.5V$ 之间, 与以往相比, 可以用低的数据电压来驱动。因此, 本实施例与以往相比可以用低的消耗功率来驱动。此外, 由于偏移电压 $V_{SHIFT}=4V$ 、数据电压的最大值 $V_{Gmax}=2.5V$,
10 无论哪个电压的绝对值都比 5V 小, 所以本实施例中所用的数据信号处理电路可以用 CMOS 处理来形成, 可以降低制造成本。

而且, 偏移电压 V_{SHIFT} 可以用电压的提高部分设定为任意的值, 可以偏移仅与偏移电压 V_{SHIFT} 对应部分的数据信号。如本实施例, $V_{SHIFT}=-4V$ 就可以, 当然也可以为比其小的值。如果大于 $V_{SHIFT}=-4V$,
20 则可以相应地偏移数据信号, 可以相应地降低消耗功率。至少可以使偏移后的数据信号的最大值为 5V 以下。而且, 为了使偏移后的数据信号的最小值 V_{Gmin} 为 0V, 如果是本实施例中所用的屏板, 最好设定为 $V_{SHIFT}=-4.5V$ 。

但是, 选择晶体管 4 的栅极电压通常以导通和截止的二值来控制, 将截止设定为 0V, 而将导通设定为规定的正电压。但是, 如果设定偏移电压而使 VG 的下限 V_{Gmin} 为 0V, 则数据信号在 V_{Gmin} 时产生问题。即, 在数据信号为 0V 时, 如果栅极线 1 的选择期间结束, 选择晶体管 4 的栅极信号截止, 即变为 0V, 则在选择晶体管 4 中, 激活层和栅电极都为 0V 而没有电位差。一般地, 如果晶体管的激活层和栅电极之间没有电位差, 则在沟道中产生漏电流。为了解决这个问题,
30 使选择晶体管 4 的栅极信号在与 V_{SHIFT} 对应的负电压和规定的正电压之间变化。由此, 即使在 $V_{Gmin}=0V$ 时也没有漏电流。

在本实施例中，阴极 19 如图 6 所示以跨越连通多个像素来形成。因此，只要将负电源连接到阴极 19 的某个部分，就可以容易地实现本实施例，在连接负电源 CV 时，不需要特别的掩模变更等的大幅度成本。

5 此外，在上述实施例中，作为选择驱动电路，说明了图 1 所示的具有选择 TFT4、驱动 TFT6 的电路，但例如也可以不用双栅极结构而以通常的 TFT 构造来形成选择 TFT4，同时追加用于改善其他特性的 TFT 等任意的形态。对于分别对每个像素配置的自发光元件，只要是供给规定电流的电路，将自发光元件配置在一极性的电源和相反极性的电源之间，同样可以实施。

发明效果

15 如上所述，根据本发明，由于将发光元件连接在输出第一极性电压的第一电源和输出与第一极性相反极性的电压的第二电源之间，所以仅第二电源电压部分使数据信号偏移，由于可以低电压化，所以可以使显示装置消耗功率低。

而且，在数据信号处理电路上不需使用高耐压晶体管，可以用通常的 CMOS 处理来制造，可以降低显示装置的制造成本。

说明书附图

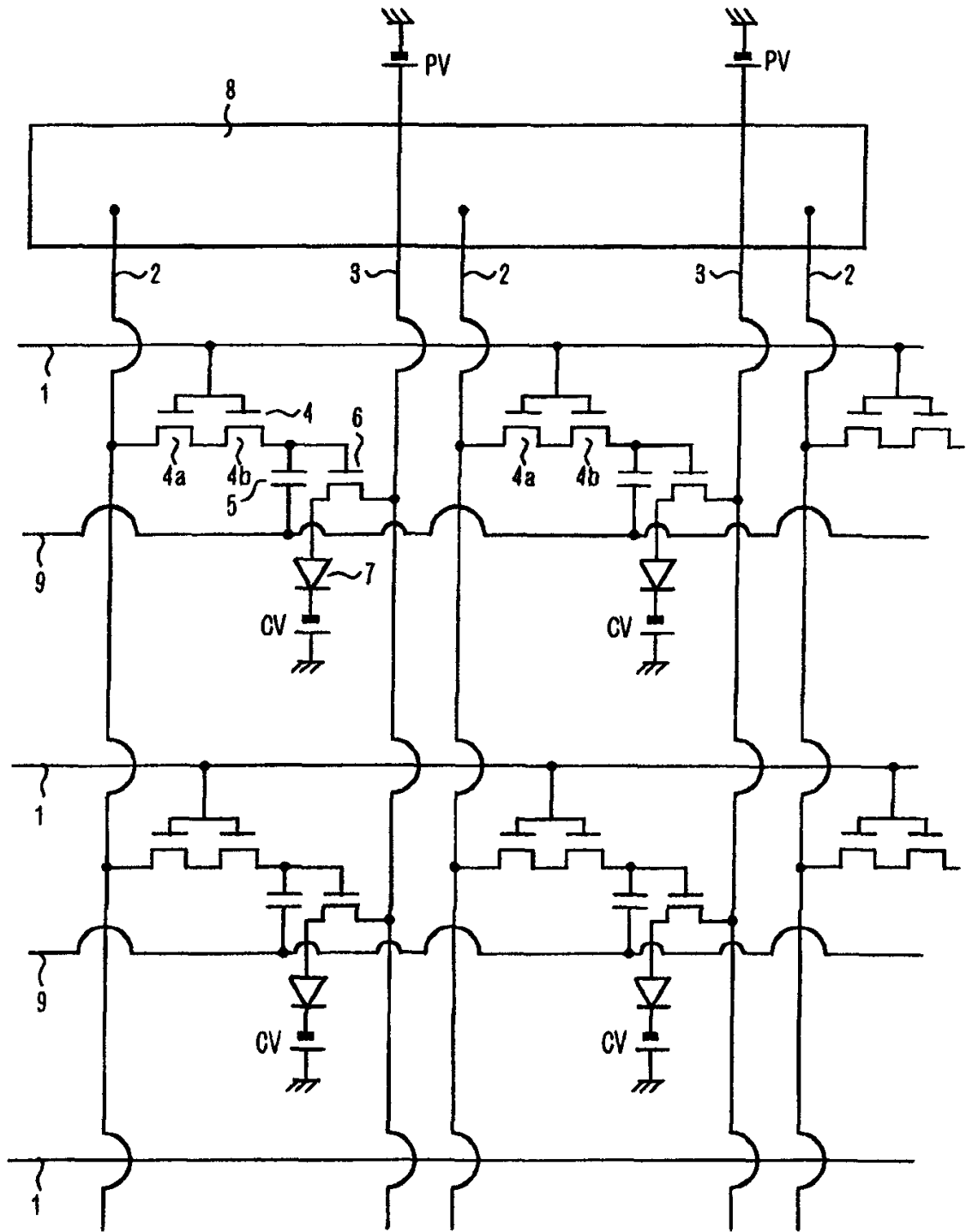


图 1

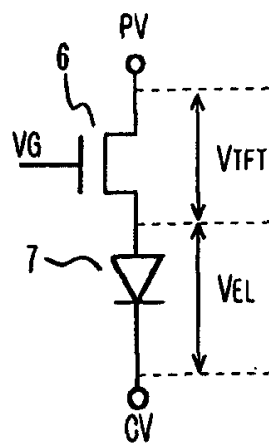


图 2

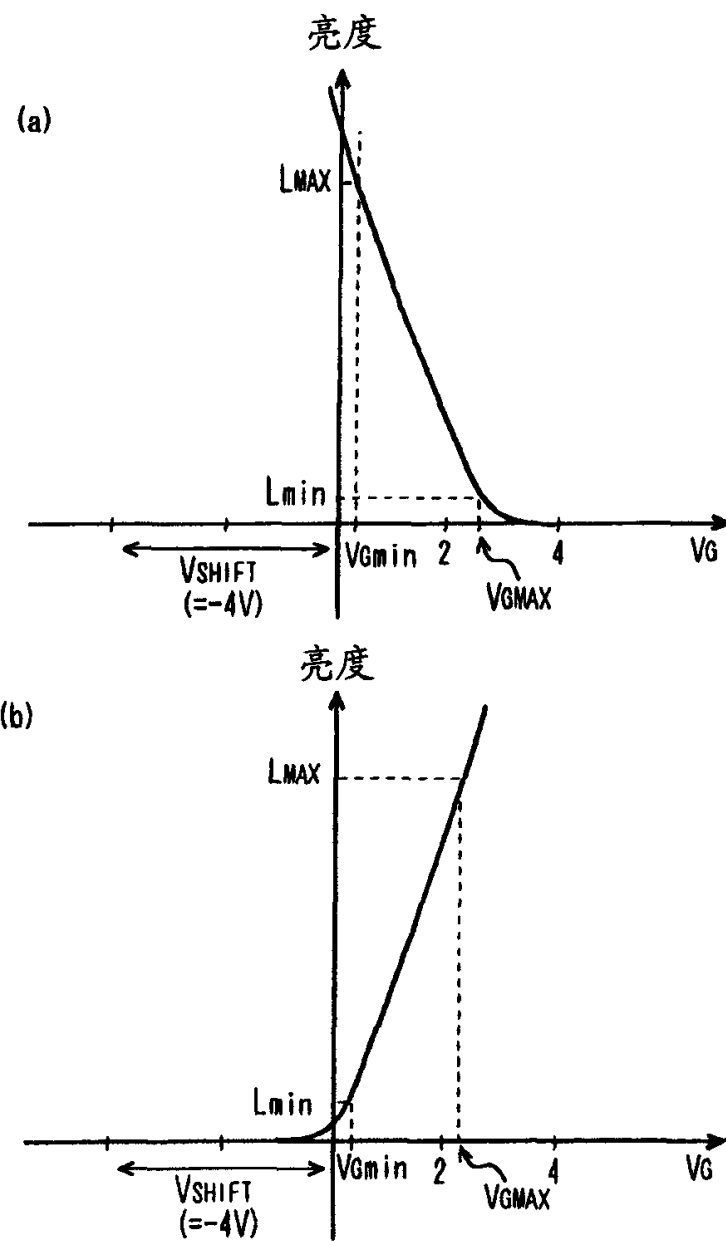


图 3

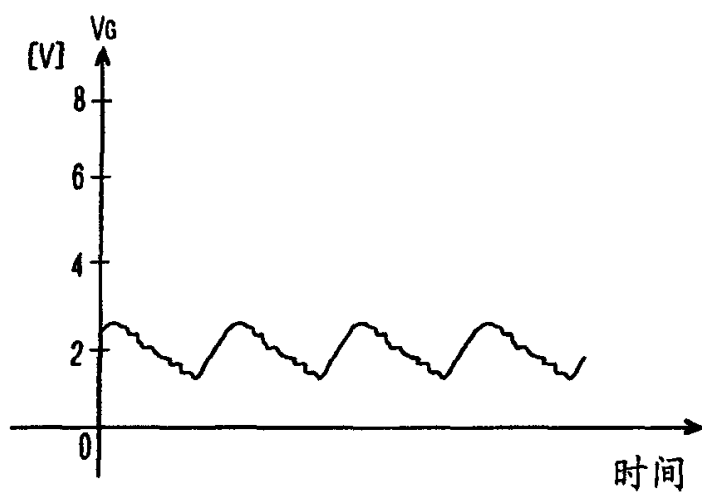


图 4

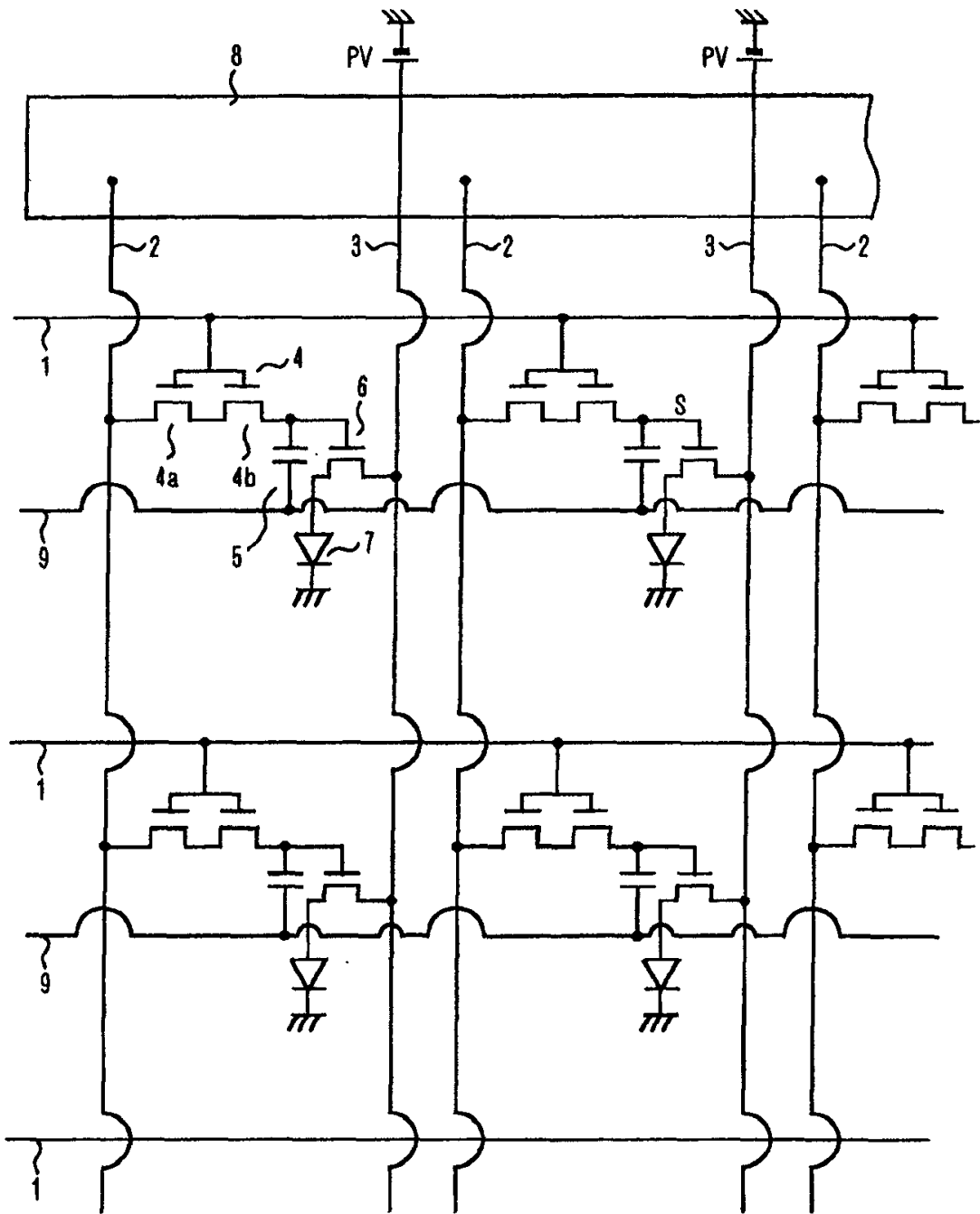


图 5

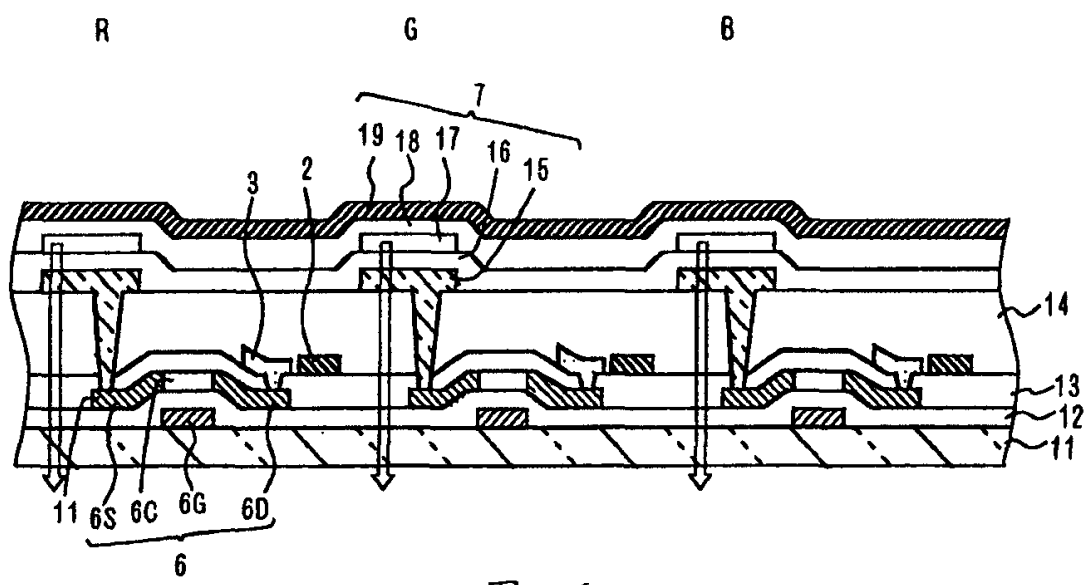


图 6

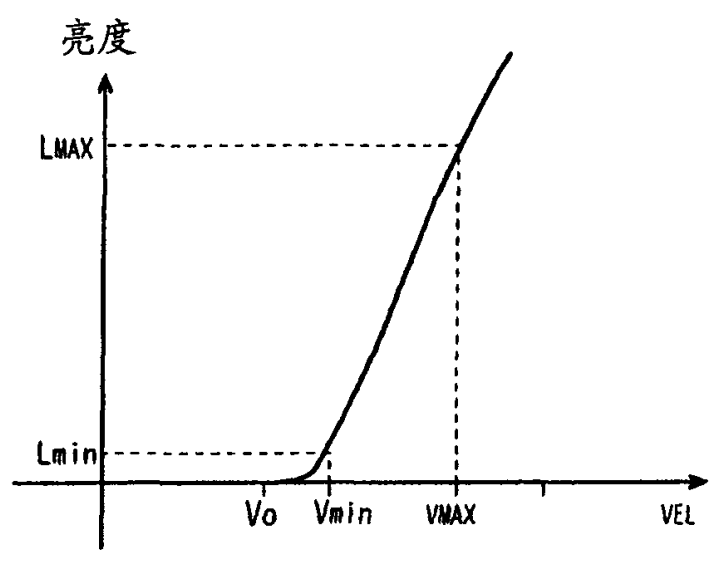


图 7

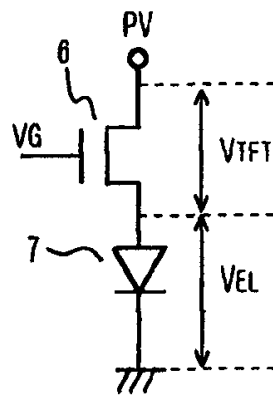


图 8

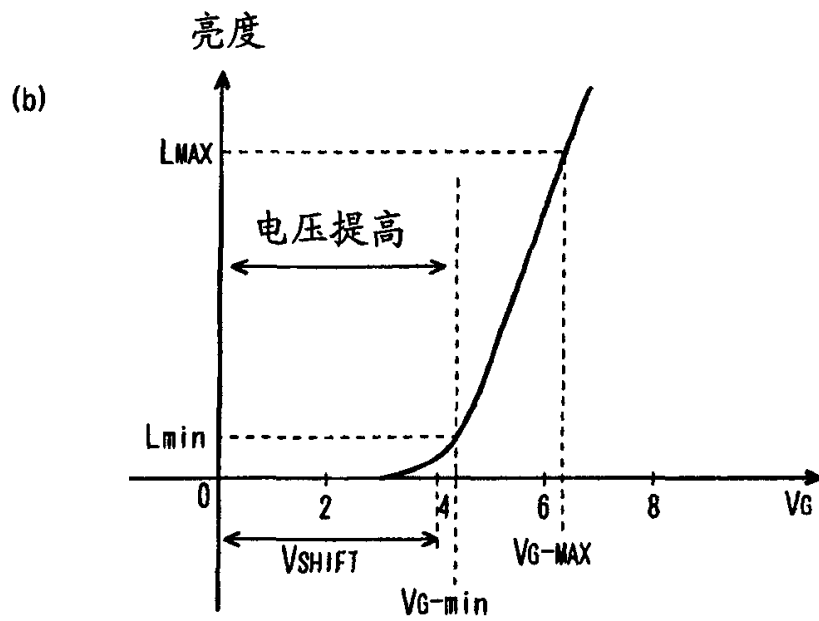
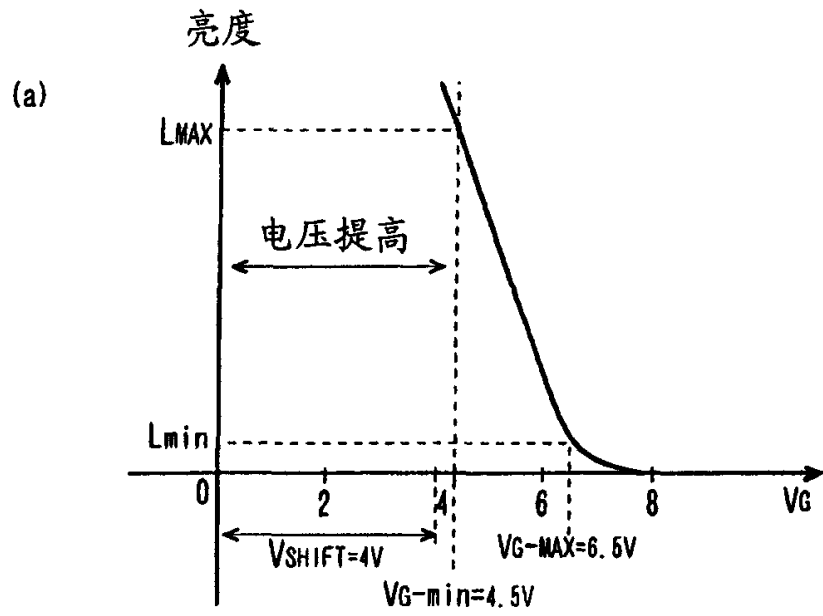


图 9

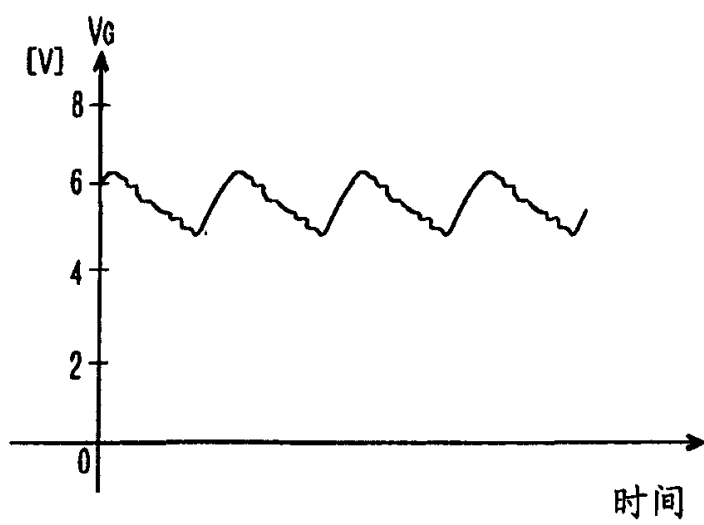


图 10

专利名称(译)	有源矩阵型自发光显示装置和有源矩阵型有机EL显示装置		
公开(公告)号	CN1341915A	公开(公告)日	2002-03-27
申请号	CN01124755.X	申请日	2001-07-31
[标]申请(专利权)人(译)	三洋电机株式会社		
申请(专利权)人(译)	三洋电机株式会社		
当前申请(专利权)人(译)	三洋电机株式会社		
[标]发明人	古宫直明		
发明人	古宫直明		
IPC分类号	H01L51/50 G09F9/30 G09G3/20 G09G3/30 G09G3/32 H01L27/12 H01L27/32 H05B33/00		
CPC分类号	G09G2300/0842 G09G2320/043 H01L27/3244 G09G2330/021 G09G2310/06 G09G3/3233 H01L27/12		
代理人(译)	刘宗杰		
优先权	2000231854 2000-07-31 JP		
其他公开文献	CN1244085C		
外部链接	Espacenet SIPO		

摘要(译)

一种有源矩阵型自发光显示装置及有源矩阵型有机EL显示装置,可降低消耗功率和制造成本。在具有将栅极连接到栅极线1、漏极连接到数据线2的选择TFT4以及将选择TFT4的源极连接到驱动TFT6的栅极的自发光型显示装置中,将正电源PV、驱动TFT6、有机发光元件7、以及负电源CV串联连接。由于在负电源CV上施加用于使栅极信号 - 发光亮度相关曲线偏移的偏移电压,所以对数据信号不赋予色调显示,不需要提高电压。因此,可降低消耗功率,并且可以用通常的CMOS过程来制造数据信号,可以降低制造成本。

