



(12) 发明专利申请

(10) 申请公布号 CN 104157676 A

(43) 申请公布日 2014. 11. 19

(21) 申请号 201410406704. 9

(22) 申请日 2009. 11. 27

(62) 分案原申请数据

200980104084. 0 2009. 11. 27

(71) 申请人 松下电器产业株式会社

地址 日本大阪府

(72) 发明人 小野晋也

(74) 专利代理机构 北京市中咨律师事务所

11247

代理人 徐健 段承恩

(51) Int. Cl.

H01L 27/32(2006. 01)

G09G 3/32(2006. 01)

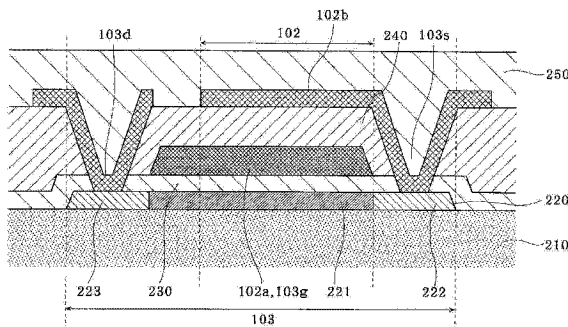
权利要求书2页 说明书15页 附图13页

(54) 发明名称

发光显示装置

(57) 摘要

本发明提供一种发光显示装置。发光显示装置(10)包括:基板(210);驱动晶体管(103),其包括设置在基板(210)的上方的半导体层(220)、设置在半导体层(220)上的栅极绝缘膜(230)、设置在栅极绝缘膜(230)上的栅电极(103g)、以及源电极(103s)和漏电极(103d);设置在栅电极(103g)上的层间绝缘膜(240);由使用驱动晶体管(103)而构成的驱动电路驱动发光的有机EL元件(104);以及在栅电极(103g)的上方区域内配置在层间绝缘膜(240)上的电容器电极,电容器电极(102b)与栅电极(103g)之间构成电容器(102)。由此,能够通过不设置或增加电容器专用的区域而设置电容器,从而提高设计的自由度。



1. 一种发光显示装置,具备:

基板;

第一薄膜晶体管,其包括半导体层、栅极绝缘膜、栅电极以及源电极和漏电极,所述半导体层设置在所述基板的上方,包括沟道区域、源极区域以及漏极区域,所述栅极绝缘膜设置在所述半导体层上,所述栅电极设置在所述栅极绝缘膜上,所述源电极与所述半导体层的所述源极区域电连接,所述漏电极与所述半导体层的所述漏极区域电连接;

第二薄膜晶体管,其包括半导体层、栅极绝缘膜、栅电极以及源电极和漏电极,所述半导体层设置在所述基板的上方,包括沟道区域、源极区域以及漏极区域,所述栅极绝缘膜设置在所述半导体层上,所述栅电极设置在所述栅极绝缘膜上,所述源电极与所述半导体层的所述源极区域电连接,所述漏电极与所述半导体层的所述漏极区域电连接;

层间绝缘膜,其设置在所述第一薄膜晶体管的栅电极上以及所述第二薄膜晶体管的栅电极上;

发光元件,其由包括所述第一薄膜晶体管和所述第二薄膜晶体管的驱动电路驱动发光;以及

第一电容器电极,其配置在所述第一薄膜晶体管的栅电极的上方区域内且所述层间绝缘膜上,所述第一电容器电极与所述第一薄膜晶体管的栅电极之间构成第一电容器,所述第一电容器电极与所述第一薄膜晶体管的源电极和漏电极不连接。

2. 一种发光显示装置,具备:

基板;

第一薄膜晶体管,其包括半导体层、栅极绝缘膜、栅电极以及源电极和漏电极,所述半导体层设置在所述基板的上方,包括沟道区域、源极区域以及漏极区域,所述栅极绝缘膜设置在所述半导体层上,所述栅电极设置在所述栅极绝缘膜上,所述源电极与所述半导体层的所述源极区域电连接,所述漏电极与所述半导体层的所述漏极区域电连接;

第二薄膜晶体管,其包括半导体层、栅极绝缘膜、栅电极以及源电极和漏电极,所述半导体层设置在所述基板的上方,包括沟道区域、源极区域以及漏极区域,所述栅极绝缘膜设置在所述半导体层上,所述栅电极设置在所述栅极绝缘膜上,所述源电极与所述半导体层的所述源极区域电连接,所述漏电极与所述半导体层的所述漏极区域电连接;

层间绝缘膜,其设置在所述第一薄膜晶体管的栅电极上以及所述第二薄膜晶体管的栅电极上;

发光元件,其由包括所述第一薄膜晶体管和所述第二薄膜晶体管的驱动电路驱动发光;以及

第一电容器电极,其配置在所述第一薄膜晶体管的栅电极的上方区域内且所述层间绝缘膜上,所述第一电容器电极与所述第一薄膜晶体管的栅电极之间构成第一电容器,所述第一电容器电极与所述第二薄膜晶体管的源电极和漏电极的任一方连接。

3. 根据权利要求2所述的发光显示装置,

所述第二薄膜晶体管的源电极和漏电极的任意的另一方与所述第一薄膜晶体管的源电极和漏电极的任一方连接。

4. 根据权利要求1或2所述的发光显示装置,

所述第一薄膜晶体管是向所述发光元件提供驱动电流的驱动晶体管。

5. 根据权利要求 1 或 2 所述的发光显示装置，  
所述第一薄膜晶体管是决定向所述发光元件提供驱动电流的定时的开关晶体管。
6. 根据权利要求 4 所述的发光显示装置，  
所述第一电容器是用于设定在所述驱动晶体管中流动的电流值的电容器。
7. 根据权利要求 5 所述的发光显示装置，  
所述第一电容器是用于对用来设定所述驱动电流的电流值的电容器进行初始化的电容器。
8. 根据权利要求 1 所述的发光显示装置，  
所述发光元件是具有下部电极、有机发光层以及上部电极的有机电致发光元件，  
所述下部电极形成在平坦化膜的上方，所述平坦化膜设置在所述第一电容器电极上。
9. 根据权利要求 1 所述的发光显示装置，  
所述发光显示装置具备多个所述第一电容器电极，  
多个所述第一电容器电极与所述栅电极之间分别构成第一电容器。
10. 根据权利要求 1 所述的发光显示装置，  
构成所述第一电容器的所述第一电容器电极下面的、所述栅电极的上方区域内的面积为，所述栅电极上面的面积的 30%~100%。
11. 根据权利要求 1 所述的发光显示装置，  
所述半导体层以多晶硅形成。
12. 根据权利要求 1 所述的发光显示装置，  
所述第一电容器的静电电容为 0.1~10pF。
13. 根据权利要求 1 所述的发光显示装置，  
所述发光显示装置为顶部发射型，  
所述发光元件形成在所述第一电容器电极的上层。
14. 根据权利要求 1 所述的发光显示装置，  
所述发光显示装置为底部发射型，  
所述薄膜晶体管和所述第一电容器形成在形成有所述发光元件的发光区域以外的区域。

## 发光显示装置

[0001] 本申请是申请日为 2009 年 11 月 27 日、申请号为 200980104084.0、发明创造名称为：“发光显示装置”的中国专利申请的分案申请。

### 技术领域

[0002] 本发明涉及发光显示装置，尤其涉及具有包括电容器和薄膜晶体管的驱动电路和发光元件的有源矩阵型的发光显示装置。

### 背景技术

[0003] 以往，曾盛行开发将发光元件排列成二维状的发光显示装置，所述发光元件是指有机电致发光元件（以下记作有机 EL 元件）等通过电流来控制亮度 (brightness) 的元件。尤其是进行有源矩阵型发光显示装置开发，该有源矩阵型发光显示装置中所排列的像素电路按各个发光元件具有用于驱动该发光元件的驱动电路。

[0004] 驱动电路通常具有：选择发光像素的开关晶体管、驱动发光元件的驱动晶体管、以及电容器。驱动电路例如具有保持电容器，该保持电容器保持用于决定在驱动晶体管中流动的电流量的电压（参照专利文献 1）。

[0005] 图 1 示出了专利文献 1 所示的以往的发光显示装置所具有的发光像素 700 的布局。如图 1 所示，在发光像素 700 布线有信号线 705、扫描线 706、电源线 707。另外，发光像素 700 具有：开关晶体管 701、保持电容器 702、驱动晶体管 703、以及发光元件 704。发光元件 704 形成在发光像素 700 的发光区域，开关晶体管 701、保持电容器 702、以及驱动晶体管 703 形成于驱动电路区域。

[0006] 专利文献 1：日本特开 2006-330736 号公报

### 发明内容

[0007] 然而，在上述的现有技术中存在如下的问题：设置有电容器专用的区域，在电容器的数量或者电容器的面积增加的情况下，设置其他的元件的区域会变得狭小，设计的自由度会降低。

[0008] 例如，如图 1 所示的专利文献 1 所记载的发光显示装置，保持电容器 702 占用了驱动电路区域的较多的部分。因此，在具有更大面积的保持电容器 702 的情况或具有其他的电容器的情况下，设置驱动晶体管 703 以及开关晶体管 701 的区域变得狭小。或者，发光区域变小，在发光元件中流动的电流密度上升，使寿命变短。

[0009] 于是，本发明是为了解决上述以往的问题而完成的发明，目的在于提供一种发光显示装置，其通过不设置或不新增电容器专用的区域而设置电容器，由此可以提高设计的自由度。

[0010] 为了达成上述的目的，本发明涉及的发光显示装置具备：基板；第一薄膜晶体管，其包括半导体层、栅极绝缘膜、栅电极以及源电极和漏电极，所述半导体层设置在所述基板的上方，包括沟道区域、源极区域以及漏极区域，所述栅极绝缘膜设置在所述半导体层上，

所述栅电极设置在所述栅极绝缘膜上,所述源电极与所述半导体层的所述源极区域电连接,所述漏电极与所述半导体层的所述漏极区域电连接;第二薄膜晶体管,其包括半导体层、栅极绝缘膜、栅电极以及源电极和漏电极,所述半导体层设置在所述基板的上方,包括沟道区域、源极区域以及漏极区域,所述栅极绝缘膜设置在所述半导体层上,所述栅电极设置在所述栅极绝缘膜上,所述源电极与所述半导体层的所述源极区域电连接,所述漏电极与所述半导体层的所述漏极区域电连接;层间绝缘膜,其设置在所述第一薄膜晶体管的栅电极上以及所述第二薄膜晶体管的栅电极上;发光元件,其由包括所述第一薄膜晶体管和所述第二薄膜晶体管的驱动电路驱动发光;以及第一电容器电极,其配置在所述第一薄膜晶体管的栅电极的上方区域内且所述层间绝缘膜上,所述第一电容器电极与所述第一薄膜晶体管的栅电极之间构成第一电容器,所述第一电容器电极与所述第一薄膜晶体管的源电极和漏电极不连接。

[0011] 另外,本发明涉及的发光显示装置具备:基板;第一薄膜晶体管,其包括半导体层、栅极绝缘膜、栅电极以及源电极和漏电极,所述半导体层设置在所述基板的上方,包括沟道区域、源极区域以及漏极区域,所述栅极绝缘膜设置在所述半导体层上,所述栅电极设置在所述栅极绝缘膜上,所述源电极与所述半导体层的所述源极区域电连接,所述漏电极与所述半导体层的所述漏极区域电连接;第二薄膜晶体管,其包括半导体层、栅极绝缘膜、栅电极以及源电极和漏电极,所述半导体层设置在所述基板的上方,包括沟道区域、源极区域以及漏极区域,所述栅极绝缘膜设置在所述半导体层上,所述栅电极设置在所述栅极绝缘膜上,所述源电极与所述半导体层的所述源极区域电连接,所述漏电极与所述半导体层的所述漏极区域电连接;层间绝缘膜,其设置在所述第一薄膜晶体管的栅电极上以及所述第二薄膜晶体管的栅电极上;发光元件,其由包括所述第一薄膜晶体管和所述第二薄膜晶体管的驱动电路驱动发光;以及第一电容器电极,其配置在所述第一薄膜晶体管的栅电极的上方区域内且所述层间绝缘膜上,所述第一电容器电极与所述第一薄膜晶体管的栅电极之间构成第一电容器,所述第一电容器电极与所述第二薄膜晶体管的源电极和漏电极的任一方连接。

[0012] 根据本发明,能够提供一种发光显示装置,其能够通过不设置或增加电容器专用的区域而设置电容器,从而提高设计的自由度。

## 附图说明

- [0013] 图 1 是表示以往的发光显示装置所具有的像素的布局的图。
- [0014] 图 2 是表示实施方式 1 所涉及的发光显示装置的一个结构例子的框图。
- [0015] 图 3 是表示实施方式 1 所涉及的显示部所具有的发光像素的电路结构的图。
- [0016] 图 4 是表示实施方式 1 所涉及的发光像素的布局的一个例子的图。
- [0017] 图 5 是实施方式 1 所涉及的发光像素的截面图。
- [0018] 图 6 是表示实施方式 1 的变形例所涉及的发光像素的电路结构的图。
- [0019] 图 7 是实施方式 1 的变形例所涉及的发光像素的截面图。
- [0020] 图 8 是表示实施方式 1 的其他的变形例所涉及的发光像素的电路结构的图。
- [0021] 图 9 是实施方式 1 的其他的变形例所涉及的发光像素的截面图。
- [0022] 图 10 是表示实施方式 2 所涉及的显示部所具有的发光像素的电路结构的图。

[0023] 图 11 是表示实施方式 2 所涉及的发光像素的布局的一个例子的图。

[0024] 图 12 是实施方式 2 所涉及的发光像素的截面图。

[0025] 图 13 是具有本发明所涉及的发光显示装置的电视机的外观图。

[0026] 图 14 是表示本发明所涉及的发光显示装置的其他变形例的发光像素的布局的一个例子的图。

### 具体实施方式

[0027] 以下,参照附图对本发明所涉及的发光显示装置的实施方式进行说明。

[0028] 本发明所涉及的发光显示装置具有:基板;薄膜晶体管,其包括半导体层、栅极绝缘膜、栅电极以及源电极和漏电极,所述半导体层设置在所述基板的上方,包括沟道区域、源极区域以及漏极区域,所述栅极绝缘膜设置在所述半导体层上,所述栅电极设置在所述栅极绝缘膜上,所述源电极与所述半导体层的所述源极区域电连接,所述漏电极与所述半导体层的所述漏极区域电连接;层间绝缘膜,其设置在所述栅电极上;发光元件,其由使用所述薄膜晶体管而构成的驱动电路驱动发光;以及第一电容器电极,其在所述栅电极的上方区域内被设置在所述层间绝缘膜上,该第一电容器电极与所述栅电极之间构成第一电容器。

[0029] 由此,薄膜晶体管的栅电极不仅作为栅电极进行利用,而且也作为构成电容器的两个电极中的一个电极进行利用,因此能够将电容器配置成在薄膜晶体管的上方与薄膜晶体管重叠,能够有效地活用像素空间。因此,能够在面积有限的区域形成包括多个薄膜晶体管以及多个电容器的复杂的驱动电路。然而,电容器可以是用于保持栅极电压的电容器,即使是用于保持驱动电路中的阈值电压  $V_{th}$  的电容器,也能够适用本发明的结构。

[0030] 另外,所述发光显示装置可以具有多个所述第一电容器电极,多个所述第一电容器电极与所述栅电极之间分别构成第一电容器。

[0031] 另外,所述源电极或者漏电极也可以与所述第一电容器电极构成同一层,该源电极或者漏电极的任一方与该第一电容器电极电连接。

[0032] 由此,能够以一个工序形成构成电容器的两个电极中的另一个电极和源电极或者漏电极。

[0033] 另外,所述发光元件也可以与所述源电极或所述漏电极电连接,所述薄膜晶体管是向所述发光元件提供驱动电流的驱动晶体管,所述第一电容器是用于设定在所述驱动晶体管中流动的电流值的电容器。

[0034] 由此,能够使用于设定在驱动晶体管中流动的驱动电流的电流值的电容器,在有效地活用像素空间的同时,构成驱动电路。

[0035] 另外,所述薄膜晶体管也可以是决定向所述发光元件提供驱动电流的定时的开关晶体管,所述第一电容器也可以是用于对用来设定所述驱动电流的电流值的电容器进行初始化的电容器。

[0036] 由此,不仅是驱动晶体管,而且也能够使开关晶体管的栅电极与电容器的一个电容器电极也兼用。因此,能够有效地利用有限的像素空间来配置更多的薄膜晶体管和电容器。

[0037] 另外,所述发光显示装置还可以具备第二电容器,该第二电容器连接成与所述第

一电容器电并联。

[0038] 由此,除第一电容器以外,还并联设置有第二电容器,因此能够增大第二电容器那部分的静电电容。

[0039] 另外,所述第二电容器也可以包括上部第二电容器电极以及下部第二电容器电极,所述上部第二电容器电极和所述下部第二电容器电极的一方与所述栅电极电连接,所述上部第二电容器电极和所述下部第二电容器电极的另一方与所述源电极和所述漏电极的任一方电连接。

[0040] 由此,能够增大第二电容器那部分的静电电容,即使有电流漏泄,也能使电压稳定,并能够减少串扰(cross talk)。

[0041] 另外,所述上部第二电容器电极也可以与所述源电极和所述漏电极的任一方构成同一层,所述下部第二电容器电极与所述栅电极构成同一层,所述第一电容器电极与所述上部第二电容器电极、和所述源电极或者所述漏电极的任一方电连接。

[0042] 由此,能够构成第一电容器以及第二电容器的各个电容器电极分别在同一层形成,因此能够削减制造工序。

[0043] 另外,构成所述第一电容器的所述第一电容器电极下面的、所述栅电极的上方区域内的面积可以为,所述栅电极上面的面积的 30%~100%。

[0044] 另外,所述半导体层也可以以多晶硅形成。

[0045] 另外,所述发光元件也可以是有机电致发光元件。

[0046] 另外,所述第一电容器的静电电容也可以是 0.1~10pF。

[0047] 另外,所述发光显示装置可以为顶部发射型,所述发光元件可以形成在所述第一电容器电极的上层。

[0048] 另外,所述发光显示装置可以为底部发射型,所述薄膜晶体管 and 所述第一电容器可以形成在形成有所述发光元件的发光区域以外的区域。

[0049] (实施方式 1)

[0050] 实施方式 1 所涉及的发光显示装置具备驱动晶体管和电容器,驱动晶体管的栅电极是构成电容器的两个电容器电极中的一个电极。因此,电容器形成在包括驱动晶体管的栅电极的、驱动晶体管的上方的区域。

[0051] 图 2 是表示实施方式 1 所涉及的发光显示装置 10 的电结构的框图。该图中的发光显示装置 10 至少具备:控制电路 20、扫描线驱动电路 40、信号线驱动电路 50、以及显示部 60。

[0052] 另外,图 3 是表示实施方式 1 所涉及的显示部 60 所具有的发光像素 100 的电路结构的图。该图中的发光像素 100 具备:开关晶体管 101、电容器 102、驱动晶体管 103、有机 EL 元件 104、信号线 105、扫描线 106、高电压侧电源线 107、以及低电压侧电源线 108。

[0053] 首先,针对图 2 所示的构成要素说明其连接关系以及功能。

[0054] 控制电路 20 具有对扫描线驱动电路 40、信号线驱动电路 50 进行控制的功能。控制电路 20 将从外部输入的影像信号输出到信号线驱动电路 50,按照信号线驱动电路 50 的工作来控制扫描线驱动电路 40 的工作定时。

[0055] 扫描线驱动电路 40 与扫描线 106 连接,该扫描线驱动电路 40 具有如下功能:通过将扫描信号输出到扫描线 106,从而控制发光像素 100 所具备的开关晶体管 101 的导通(导

通状态)/非导通(截止状态)。

[0056] 信号线驱动电路 50 与信号线 105 连接,该信号线驱动电路 50 具有如下功能:将基于影像信号的信号电压输出到发光像素 100。

[0057] 显示部 60 具有排列成二维状的多个发光像素 100,根据从外部输入到发光显示装置 10 的影像信号来显示图像。

[0058] 接着,针对图 3 所示的构成要素对其连接关系以及功能进行说明。

[0059] 开关晶体管 101 是栅极与扫描线 106 连接、源极和漏极的一方与信号线 105 连接、源极和漏极的另一方与电容器 102 的电容器电极 102a 连接的开关元件的一个例子。开关晶体管 101 具有如下功能:其决定将信号线 105 的信号电压施加到电容器 102 的电容器电极 102a 的定时。开关晶体管 101 例如是 n 型的薄膜晶体管(n 型 TFT),但也可以是 p 型的 TFT。

[0060] 电容器 102 是第一电容器的一个例子,具有两个电容器电极 102a 以及 102b。电容器电极 102a 与驱动晶体管 103 的栅极连接,电容器电极 102b 与高电压侧电源线 107 连接。电容器 102 保持与从信号线 105 提供来的信号电压对应的电荷。也就是说,电容器 102 是用于设定有机 EL 元件 104 提供的驱动电流的电流值的保持电容元件的一个例子。例如,电容器 102 具有如下功能:即使在开关晶体管 101 成为截止状态后,至在下一个新的信号电压被写入为止,使驱动电流从驱动晶体管 103 提供给有机 EL 元件 104。

[0061] 驱动晶体管 103 是源极与高电压侧电源线 107 连接、漏极与有机 EL 元件 104 的阳极连接的驱动元件的一个例子。驱动晶体管 103 将与在栅极-源极间所施加的信号电压对应的电压转换为与该信号电压对应的源极-漏极间电流。并且,将该源极-漏极间电流作为驱动电流提供到有机 EL 元件 104。驱动晶体管 103 例如是 p 型的薄膜晶体管(p 型 TFT)。

[0062] 有机 EL 元件 104 是由驱动电路驱动发光的发光元件的一个例子,所述驱动电路使用驱动晶体管 103 等薄膜晶体管构成。有机 EL 元件 104 的阳极与驱动晶体管 103 的漏极连接,阴极与低电压侧电源线 108 连接。有机 EL 元件 104 通过驱动晶体管 103 使驱动电流流动而进行发光。发光强度由驱动电流的大小即信号电压控制。

[0063] 信号线 105 与信号线驱动电路 50 连接,并与属于包括发光像素 100 的像素列的各发光像素连接,具有提供决定发光强度的信号电压的功能。然而,发光显示装置 10 具有与像素列数量相当的信号线 105。

[0064] 扫描线 106 与扫描线驱动电路 40 连接,并与属于包括发光像素 100 的像素行的各发光像素连接。由此,扫描线 106 具有如下功能:提供向属于包括发光像素 100 的像素行的各发光像素写入上述信号电压的定时。然而,发光显示装置 10 具有与像素行数量相当的扫描线 106。

[0065] 然而,虽然在图 2 以及图 3 中没有记载,但高电压侧电源线 107 以及低电压侧电源线 108 分别与其他发光像素连接,并且与电压源连接。高电压侧电源线 107 所连接的电压源 VDD 与低电压侧电源线 108 所连接的电压源 VEE 之间的电位差的大小为,能够使足够使有机 EL 元件 104 发光的电流流动的大小。然而,低电压侧电源线 108 也可以接地。

[0066] 如以上的结构所示,实施方式 1 所涉及的发光显示装置 10 具备显示部 60,该显示部 60 具有排列成二维状的多个发光像素 100。显示部 60 通过发光像素 100 内的有机 EL 元件 104 以与信号电压对应的发光强度进行发光,以显示影像。

[0067] 接着,对实施方式 1 所涉及的发光像素 100 所包含的各个元件的位置关系进行说明。

[0068] 图 4 是表示实施方式 1 所涉及的发光像素 100 的布局的一个例子的图。

[0069] 如图 4 所示,发光像素 100 可以分成驱动电路区域 110 和发光区域 120。在发光区域 120 形成有有机 EL 元件 104,有机 EL 元件 104 按照从信号线 105 提供来的信号电压进行发光。然而,设为实施方式 1 所涉及的发光显示装置 10 为底部发射型的发光显示装置。即,从有机 EL 元件 104 发出的光向基板的背面方向射出。换言之,显示部 60 的显示面是基板的背面侧。

[0070] 驱动电路区域 110 是发光像素 100 中除发光区域 120 以外的区域,是形成有驱动有机 EL 元件 104 的驱动电路的区域。在驱动电路区域 110 形成有开关晶体管 101、电容器 102 以及驱动晶体管 103。

[0071] 图 5 是实施方式 1 所涉及的发光像素 100 的截面图。具体而言,图 5 是在示意表示图 4 所示的发光像素 100 的 A-A 截面的图。A-A 截面是表示电容器 102 与驱动晶体管 103 之间的位置关系的截面。然而,为了简化说明,图 5 中没有示出信号线 105 以及高电压侧电源线 107。

[0072] 如图 5 所示,驱动晶体管 103 形成在基板 210 上。驱动晶体管 103 具有半导体层 220、栅极绝缘膜 230、栅电极 103g、源电极 103s、以及漏电极 103d。另外,电容器 102 具有电容器电极 102b、层间绝缘膜 240、以及也作为栅电极 103g 而发挥功能的电容器电极 102a。进一步,在电容器 102 上形成平坦化膜 250。

[0073] 基板 210 例如是玻璃、石英等具有透明性的透明基板。另外,基板 210 也可以是塑料等柔性基板。然而,在顶部发射型的发光显示装置的情况下,基板 210 可以是硅基板等半导体基板、或者,也可以是由氮化物半导体等化合物半导体构成的化合物半导体基板。

[0074] 然而,虽然设为了驱动晶体管 103 形成在基板 210 上,但也可以形成在基板 210 上方。例如,也可以在基板 210 上形成缓冲层,在该缓冲层上形成驱动晶体管 103。

[0075] 半导体层 220 是形成在基板 210 上的半导体层,包括沟道区域 221、源极区域 222 以及漏极区域 223。例如,半导体层 220 由掺杂有杂质的多晶硅、微晶硅、非晶硅等无机物半导体、或者有机物半导体构成。

[0076] 然而,由于驱动晶体管 103 是 p 型 TFT,因此在沟道区域 221 中主要以空穴导电。也就是说,按照分别施加到源电极 103s、漏电极 103d 以及栅电极 103g 的电压,空穴从源极区域 222 移动到漏极区域 223,从而使上述的驱动电流流动。

[0077] 栅极绝缘膜 230 例如是硅氧化膜 ( $\text{SiO}_x$ ) 等具有绝缘性的膜。在图 5 所示的例子中,栅极绝缘膜 230 以覆盖半导体层 220 的方式形成在基板 210 的整个面,在源极区域 222 以及漏极区域 223 的上方区域形成有贯通孔。然而,栅极绝缘膜 230 至少形成在沟道区域 221 上即可。

[0078] 栅电极 103g 是形成在栅极绝缘膜 230 上的金属电极。例如,栅电极 103g 是由钼、钨等金属、钼钨合金、多晶硅等的单层构造、或者多晶硅和钛以及钨等的层叠构造构成。然而,栅电极 103g 与开关晶体管 101 的源极或者漏极连接(图 5 中没有示出)。并且,栅电极 103g 也作为电容器 102 的电容器电极 102a 发挥功能,这一点是本发明的最大特征点。

[0079] 源电极 103s 形成在源极区域 222 上,例如由铝、铜等金属或者铝以及钼等金属的

层叠构造构成。源电极 103s 与高电压侧电源线 107 连接（图 5 中未示出）。进一步，如图 5 所示，源电极 103s 通过形成在层间绝缘膜 240 以及栅极绝缘膜 230 的贯通孔，与电容器 102 的电容器电极 102b 连接。

[0080] 漏电极 103d 形成在漏极区域 223 上，例如由铝等金属或者铝以及钼等金属的层叠构造构成。漏电极 103d 与有机 EL 元件 104 的阳极连接（图 5 中未示出）。

[0081] 层间绝缘膜 240 形成在栅电极 103g 上，例如由硅氮化膜 (SiNx)、硅氧化膜等构成。在图 5 所示的例子中，层间绝缘膜 240 以覆盖栅电极 103g 的方式形成在栅极绝缘膜 230 的整个面，在源极区域 222 以及漏极区域 223 的信息区域形成有贯通孔。然而，层间绝缘膜 240 至少形成在栅电极 103g 上即可。

[0082] 然而，层间绝缘膜 240 的厚度为 100 ~ 1000nm。

[0083] 电容器电极 102b 是第一电容器电极的一个例子，形成在栅电极 103g 的上方，且形成在层间绝缘膜 240 上。也就是说，电容器电极 102b 配置在栅电极 103g 的上方区域内，并且配置在层间绝缘膜 240 上。电容器电极 102b 与作为另一个电容器电极 102a 的栅电极 103g 一起构成电容器 102。例如，电容器电极 102b 由铝、铜等金属或者铝以及钼等金属的层叠构造构成。然而，在此例子中，电容器电极 102b 与高电压侧电源线 107 连接。

[0084] 另外，电容器电极 102b 与源电极 103s 构成同一层，并与源电极 103s 连接。具体而言，电容器电极 102b 通过形成在层间绝缘膜 240 的贯通孔，与源电极 103s 连接。另外，电容器电极 102b 优选以与源电极 103s 相同的材料构成。由此，能够在同一工序来形成电容器电极 102b 和源电极 103s，因此能够削减工序数。

[0085] 然而，电容器电极 102b 的下面的、作为电容器电极 102a 的栅电极 103g 的上方区域内的面积为，栅电极 103g 的上面面积的 30% ~ 100%。然而，电容器电极 102b 也可以大于栅电极 103g。另外，电容器 102 的静电电容为 0.1 ~ 10pF。

[0086] 平坦化膜 250 形成在电容器 102 上，在作为保护电容器 102 以及驱动晶体管 103 的保护膜来发挥功能的同时，还作为使电容器 102 以及驱动晶体管 103 的上方平坦化的平坦化膜来发挥功能。平坦化膜 250 例如由硅氧化膜 (SiOx) 或者硅氮化膜 (SiNx) 等构成。

[0087] 如以上的构成所示，电容器 102 利用栅电极 103g 来作为一个电极。就是说，在驱动晶体管 103 的上方的区域形成有电容器 102，所述电容器 102 具备作为电容器电极 102a 的栅电极 103g。

[0088] 由此，如图 4 所示，能够在发光像素 100 内不设置电容器 102 专用的区域而配置电容器 102。因此，能够比较自由地设计电容器 102 的面积、或者驱动晶体管 103 以及开关晶体管 101 的配置。或者，也能够将其他的电容器加到驱动电路区域 110。这样，根据实施方式 1 所涉及的发光显示装置 10，能够提高设计的自由度。由此，例如实施方式 1 所涉及的发光显示装置 10 为底部发射型，因此能够确保较大的发光区域 120，能够降低在有机 EL 元件 104 中流动的电流密度，能够确保发光显示装置 10 的发光寿命更长。

[0089] 然而，如本实施方式所示，在驱动晶体管 103 的上方形成电容器的结构，也可以适用于图 3 所示的电路以外的其他的驱动电路。具体而言，本实施方式所涉及的结构可以适用于具有如下电路结构的驱动电路：驱动晶体管 103 的栅极与构成电容器的两个电容器电极中的一方电连接。以下，使用附图对几个变形例进行说明。

[0090] （变形例 1）

[0091] 图 6 是表示实施方式 1 的变形例所涉及的发光像素 300 的电路结构的图。图 6 所示的发光像素 300 具有开关晶体管 101、313、314 以及 315、驱动晶体管 103、电容器 311 以及 312、有机 EL 元件 104、信号线 105、扫描线 106、316、317 以及 318、高电压侧电源线 107、低电压侧电源线 108、参考电压电源线 319。然而，对与图 3 所示的发光像素 100 相同的结构标记相同的标号，以下省略说明。

[0092] 开关晶体管 313 是栅极与扫描线 316 连接、源极和漏极的一方与参考电压电源线 319 连接、源极和漏极的另一方与开关晶体管 101 的源极和漏极的一方连接的开关元件的一个例子。开关晶体管 313 具有如下功能：对驱动晶体管 103 的栅极电位进行初始化，即设定为参考电位  $V_{ref}$ 。

[0093] 具体而言，开关晶体管 313 根据从扫描线 316 提供来的扫描信号而成为导通状态，将参考电位  $V_{ref}$  提供到电容器的第二电极。然而，开关晶体管 313 例如是 n 型 TFT。

[0094] 开关晶体管 314 是栅极与扫描线 317 连接、源极和漏极的一方与驱动晶体管 103 的栅极连接、源极和漏极的另一方与驱动晶体管 103 的漏极连接的开关元件的一个例子。开关晶体管 314 具有检测驱动晶体管 103 的阈值电压的功能。

[0095] 具体而言，例如，开关晶体管 314 根据从扫描线 317 提供来的扫描信号而成为导通状态，使驱动晶体管 103 的栅极和漏极短路。因此，在驱动晶体管 103 的栅电极产生驱动晶体管 103 的阈值电压。开关晶体管 314 例如是 n 型的 TFT。

[0096] 开关晶体管 315 是栅极与扫描线 318 连接、源极和漏极的一方与驱动晶体管 103 的漏极连接、源极和漏极的另一方与有机 EL 元件 104 的阳极连接的开关元件的一个例子。开关晶体管 315 具有决定向有机 EL 元件 104 提供驱动电流的定时的功能。

[0097] 具体而言，开关晶体管 315 根据从扫描线 318 提供来的扫描信号而成为导通状态，在为导通状态的期间中，在驱动晶体管 103 成为导通状态时，驱动电流被提供到有机 EL 元件 104。换言之，若开关晶体管 315 为截止状态，则不论驱动晶体管 103 的工作如何电流都不被提供到有机 EL 元件 104。然而，开关晶体管 315 例如是 n 型 TFT。

[0098] 电容器 311 具有两个电容器电极 311a 以及 311b。电容器电极 311a 与参考电压电源线 319 连接，电容器电极 311b 与开关晶体管 101 的源极和漏极的一方连接。另外，电容器电极 311b 通过电容器 312 而与驱动晶体管 103 的栅极连接。电容器 311 保持与从信号线 105 所提供的信号电压对应的电荷。

[0099] 电容器 312 是第一电容器的一个例子，具有两个电容器电极 312a 以及 312b。电容器电极 312a 与开关晶体管 101 的源极和漏极的一方连接，电容器电极 312b 与驱动晶体管 103 的栅极连接。电容器 312 保持与驱动晶体管 103 的阈值电压对应的电荷。

[0100] 扫描线 316、317 以及 318 与扫描线驱动电路 40 连接，并连接到属于包括发光像素 300 的像素列的各个发光像素。扫描线 316 具有如下功能：提供用于检测驱动晶体管 103 的阈值电压的基准电压，所述驱动晶体管 103 被包含在属于包括发光像素 300 的像素行的各个发光像素。

[0101] 扫描线 317 具有如下功能：提供用于检测驱动晶体管 103 的阈值电压的定时，该驱动晶体管 103 被包含在属于包括发光像素 300 的像素行的各个发光像素。扫描线 318 具有如下功能：提供用于将驱动电流提供到有机 EL 元件 104 的定时以及用于检测驱动晶体管 103 的阈值电压的定时，所述有机 EL 元件 104 被包含在属于包括发光像素 300 的像素行的

各个发光像素。

[0102] 然而,发光显示装置 10 具有相当于像素行数量的扫描线 316、317 以及 318。

[0103] 参考电压电源线 319 也与其他发光像素连接,与提供预定的参考电压的电压源连接。由此,参考电压电源线 319 的电位被保持在参考电位  $V_{ref}$ 。

[0104] 图 7 是实施方式 1 的变形例所涉及的发光像素 300 的一部分的截面图。具体而言,图 7 示出了电容器 312 和驱动晶体管 103 的配置结构。然而,驱动晶体管 103 的截面结构与图 5 所示的截面结构相同,因此以下省略说明。

[0105] 如图 7 所示,在层间绝缘膜 240 上形成有电容器 312 的电容器电极 312b。并且,栅电极 103g 也作为电容器 312 的电容器电极 312a 来发挥功能。

[0106] 电容器电极 312b 是第一电容器电极的一个例子,不与驱动晶体管 103 的源电极 103s 或者漏电极 103d 连接。电容器电极 312b 与开关晶体管 101 的源极或漏极的一方以及电容器电极 311b 连接(图 7 中未示出)。

[0107] 如以上所述,形成在驱动晶体管 103 上的电容器 311 的电容器电极 312b 可以不与驱动晶体管 103 的各电极连接。就是说,只要是构成电容器的两个电极中的一个电极与驱动晶体管 103 的栅电极 103g 连接的结构,就能够适用于本实施方式所涉及的结构。

[0108] (变形例 2)

[0109] 图 8 示出了实施方式 1 的其他的变形例所涉及的发光像素 400 的电路结构。图 8 所示的发光像素 400 与图 6 所示发光像素 300 相比,不同之处是,取代电容器 311 而具备电容器 411,以及取代开关晶体管 313 而具备开关晶体管 413。以下,对与图 6 所示的发光像素 300 相同的结构标记相同的标号,以下省略说明。

[0110] 电容器 411 是第一电容器的一个例子,具有两个电容器电极 411a 以及 411b。电容器电极 411a 与驱动晶体管 103 的栅电极 103g 连接,电容器电极 411b 例如与高电压侧电源线 107 连接。电容器 411 保持与从信号线 105 提供来的信号电压和驱动晶体管的阈值电压对应的电荷。

[0111] 开关晶体管 413 是栅极与扫描线 316 连接、源极和漏极的一方与高电压侧电源线 107 连接、源极和漏极的另一方与开关晶体管 101 的源极和漏极的一方以及电容器 312 的电容器电极 312b 连接的开关元件的一个例子。开关晶体管 413 具有对电容器 312 以及电容器 411 进行初始化的功能。

[0112] 具体而言,开关晶体管 413 通过由从扫描线 316 所提供的扫描信号而成为导通状态,将电容器 312 的电容器电极 312b 的电位设定为 VDD,开关晶体管 314 从扫描线 317 所提供的扫描信号而成为导通状态,由此进行初始化,以使在电容器 312 以及电容器 411 保持了驱动晶体管 103 的阈值电压的状态。然而,开关晶体管 413 例如是 n 型 TFT。

[0113] 图 9 是实施方式 1 的变形例所涉及的发光像素 400 的截面图。具体而言,图 9 示出了电容器 312、电容器 411 以及驱动晶体管 103 的配置结构。然而,由于驱动晶体管 103 的截面结构与图 5 所示的截面结构相同,因此以下省略说明。

[0114] 如图 9 所示,在层间绝缘膜 240 上形成有电容器 312 的电容器电极 312b 和电容器 411 的电容器电极 411b。并且,栅电极 103g 也作为电容器 312 的电容器电极 312a 和电容器 411 的电容器电极 411a 来发挥功能。

[0115] 电容器电极 411b 是第一电容器电极的一个例子,与驱动晶体管 103 的源电极 103s

构成同一层,并与源电极 103s 连接。具体而言,电容器电极 411b 通过形成在层间绝缘膜 240 的贯通孔而与源电极 103s 连接。

[0116] 然而,电容器电极 312b、电容器电极 411b 以及源电极 103s 优选以相同的材料构成。由此,能够以同一工序形成电容器电极 312b、电容器电极 411b 以及源电极 103s,因此能够削减工序数。

[0117] 如以上所述,在实施方式 1 的变形例 2 所涉及的发光显示装置 10 中具备多个第一电容器电极,多个第一电容器电极与栅电极 103g 之间分别构成第一电容器。在图 8 和图 9 所示的例子中,虽然示出了两个第一电容器电极,但也可以是三个以上的第一电容器电极在栅电极 103g 的上方区域内形成在层间绝缘膜 240 上。

[0118] 以上,在实施方式 1 及其变形例所涉及的发光显示装置 10 中,由驱动电路中所包含的驱动晶体管 103 的栅电极 103g、和在栅电极 103g 的上方形成的第一电容器电极构成第一电容器。这样构成的第一电容器能够作为保持电容元件等来进行利用,所述保持电容元件等是用于设定有机 EL 元件 104 提供的驱动电流的电流值的元件。

[0119] 由此,能够有效地利用发光像素 100 内的有限的区域。即,能够提高设计的自由度。因此,本实施方式所涉及的发光显示装置 10 例如实现了能够确保较大的发光区域 120 等的效果。

[0120] 然而,实施方式 1 所涉及的发光显示装置 10 还可以具有第二电容器,该第二电容器与电容器 102 以电并联的方式连接。例如,第二电容器包括上部第二电容器电极和下部第二电容器电极。上部第二电容器电极和下部第二电容器电极的一方与栅电极 103g 连接,另一方与源电极 103s 和漏电极 103d 的一方电连接。

[0121] 更具体而言,下部第二电容器电极可以与栅电极 103g 构成同一层,上部第二电容器电极可以与电连接的源电极 103s 以及漏电极 103d 的一方构成同一层。此时,电容器 102 的电容器电极 102a 与上部第二电容器电极电连接。

[0122] (实施方式 2)

[0123] 实施方式 2 所涉及的发光显示装置具备开关晶体管、驱动晶体管以及电容器,开关晶体管的栅电极是构成电容器的两个电容器电极中的一个电极。因此,电容器形成在开关晶体管的上方的区域。

[0124] 实施方式 2 所涉及的发光显示装置与实施方式 1 所涉及的发光显示装置 10 相比较,不同之处是显示部所包含的发光像素的电路结构、以及构成发光像素的元件的配置。即,实施方式 2 所涉及的发光显示装置的电结构与图 2 所示的实施方式 1 所涉及的发光显示装置 10 相同。因此,以下省略针对实施方式 2 所涉及的发光显示装置的电结构的说明,以发光像素的电路结构以及构成发光像素的元件的设置为中心进行说明。

[0125] 图 10 是表示实施方式 2 所涉及的显示部所具有的发光像素 500 的电路结构的图。该图中的发光像素 500 具备:开关晶体管 501、506、507 以及 508、电容器 502 以及 505、驱动晶体管 503、有机 EL 元件 504、信号线 509、扫描线 510、511、512 以及 513、高电压侧电源线 514、低电压侧电源线 515、以及参考电压电源线 516。

[0126] 开关晶体管 501 是栅极与扫描线 510 连接、源极和漏极的一方与信号线 509 连接、源极和漏极的另一方与电容器 502 的电容器电极 502a 和驱动晶体管 503 的栅极连接的开关元件的一个例子。开关晶体管 501 具有如下功能:确定将信号线 509 的信号电压施加到

电容器 502 的电容器电极 502<sub>a</sub> 的定时。开关晶体管 501 例如是 n 型的 TFT。

[0127] 电容器 502 是相对于驱动晶体管 503 的第一电容器的一个例子,具有两个电容器电极 502a 以及 502b。电容器电极 502a 与驱动晶体管 503 的栅极连接,电容器电极 502b 与电容器 505 的电容器电极 505b 以及开关晶体管 507 的源极或漏极连接。电容器 502 保持与从信号线 509 提供来的信号电压和驱动晶体管 503 的阈值电压对应的电荷。也就是说,电容器 502 是用于设定向有机 EL 元件 504 提供的驱动电流的电流值的保持电容元件的一个例子。

[0128] 驱动晶体管 503 是漏极与高电压侧电源线 514 连接、源极通过开关晶体管 508 而与有机 EL 元件 504 的阳极连接的驱动元件的一个例子。驱动晶体管 503 将与在栅极 - 源极间所施加的信号电压对应的电压转换为与该信号电压对应的源极 - 漏极间电流。驱动晶体管 503 例如是 n 型 TFT。

[0129] 有机 EL 元件 504 是阳极通过开关晶体管 508 而与驱动晶体管 503 的源极连接、阴极与低电压侧电源线 515 连接的发光元件的一个例子。有机 EL 元件 504 通过驱动晶体管 503 使驱动电流流动而进行发光。

[0130] 电容器 505 是对于开关晶体管 508 的第一电容器的一个例子,具有两个电容器电极 505a 以及 505b。电容器电极 505a 与扫描线 513 连接,电容器电极 505b 与电容器电极 502b 和开关晶体管 507 的源极和漏极的一方连接。电容器 505 是用于调整电容器 502 所保持的电压量的电容元件的一个例子,所述电容器 502 是保持从信号线 509 施加的数据电压的电容元件。

[0131] 开关晶体管 506 是栅极与扫描线 511 连接、源极和漏极的一方与参考电压电源线 516 连接、源极和漏极的另一方与驱动晶体管 503 的栅极连接的开关元件的一个例子。开关晶体管 506 具有如下功能:对驱动晶体管 503 的栅极施加参考电压  $V_{ref}$ 。然而,开关晶体管 506 例如是 n 型 TFT。

[0132] 开关晶体管 507 是栅极与扫描线 512 连接、源极和漏极的一方与电容器 502 的电容器电极 502b 连接、源极和漏极的另一方与驱动晶体管 503 的源极连接的开关元件的一个例子。开关晶体管 507 具有如下功能:在向电容器 502 写入信号电压时,使电容器 502 和驱动晶体管 503 的源极断开。然而,开关晶体管 507 例如是 n 型 TFT。

[0133] 开关晶体管 508 是栅极与扫描线 513 连接、源极和漏极的一方与驱动晶体管 503 的源极连接、源极和漏极的另一方与有机 EL 元件 504 的阳极连接的开关元件的一个例子。开关晶体管 508 具有决定向有机 EL 元件 504 提供驱动电流的定时的功能。然而,开关晶体管 508 例如是 n 型 TFT。

[0134] 信号线 509 与信号线驱动电路连接,并与属于包括发光像素 500 的像素列的各个发光像素连接,具有提供决定发光强度的信号电压的功能。然而,实施方式 2 所涉及的发光显示装置具有相当于像素列数量的信号线 509。

[0135] 扫描线 510、511、512 以及 513 与扫描线驱动电路连接,并与属于包括发光像素 500 的像素行的各个发光像素连接。扫描线 510 具有如下功能:提供向属于包括发光像素 500 的像素行的各个发光像素写入上述信号电压的定时。

[0136] 扫描线 511 具有如下功能:在属于包括发光像素 500 的像素行的各个发光像素中,提供向驱动晶体管 503 的栅极施加参考电压  $V_{ref}$  的定时。扫描线 512 具有如下功能:在属

于包括发光像素 500 的像素行的各个发光像素中,提供将电容器 502 和驱动晶体管 503 的源极切断的定时。扫描线 513 具有如下功能:在属于包括发光像素 500 的像素行的各个发光像素中,提供向有机 EL 元件 504 提供驱动电流的定时。

[0137] 然而,实施方式 2 所涉及的发光显示装置具备相当于像素行数量的扫描线 510、511、512 以及 513。

[0138] 然而,图 10 中虽然没有记载,但高电压侧电源线 514、低电压侧电源线 515 以及参考电压电源线 516 分别也与其他发光像素连接,且与电压源连接。高电压侧电源线 514 所连接的电压源和低电压侧电源线 515 所连接的电压源的电位差为能够使足够使有机 EL 元件 504 发光的电流流动的电位差的大小。然而,低电压侧电源线 515 也可以接地。

[0139] 图 11 是表示实施方式 2 所涉及的发光像素 500 的布局的一个例子的图。设为实施方式 2 所涉及的发光显示装置是顶部发射型的发光显示装置。即,从有机 EL 元件 504 发出的光向基板的表面方向射出。换言之,显示部的显示面是基板的表面侧。

[0140] 在发光像素 500,形成有有机 EL 元件 504 的发光区域和驱动电路区域是相同的。即,在驱动电路区域的上方形成发光区域。

[0141] 如图 11 所示,驱动晶体管 503 和电容器 502 在平面内的相同区域重叠地形成,开关晶体管 508 和电容器 505 在平面内的相同区域重叠地形成。这样,只要是驱动晶体管 503 或开关晶体管 508 等薄膜晶体管的栅极与电容器的电容器电极为电连接的电路结构,就能够适用于本实施方式所涉及的结构。

[0142] 图 12 是实施方式 2 所涉及的发光像素 500 的截面图。具体而言,图 12 示出了开关晶体管 508、电容器 505 以及有机 EL 元件 504 的配置结构。

[0143] 然而,开关晶体管 508 的结构与图 7 所示的驱动晶体管 103 相同。也即是,图 12 所示的基板 610、半导体层 620、栅极绝缘膜 630、层间绝缘膜 640、栅电极 508g、源电极 508s 以及漏电极 508d,分别相当于图 7 所示的基板 210、半导体层 220、栅极绝缘膜 230、层间绝缘膜 240、栅电极 103g、源电极 103s 以及漏电极 103d。另外,半导体层 620 所包含的沟道区域 621、源极区域 622 以及漏极区域 623,分别相当于半导体层 220 所包含的沟道区域 221、源极区域 222 以及漏极区域 223。

[0144] 如图 12 所示,电容器 505 的电容器电极 505b 是第一电容器电极的一个例子,与源电极 508s 构成同一层,且与源电极 508s 电连接。然而,电容器电极 505b 也可以不与源电极 508s 电连接而与漏电极 508d 电连接。

[0145] 由于实施方式 2 所涉及的发光显示装置是顶部发射型的发光显示装置,因此有机 EL 元件 504 形成在电容器 505 的上层。具体而言,如图 12 所示,介于形成在电容器 505 上的平坦化膜 650,形成有机 EL 元件 504。有机 EL 元件 504 具有阳极 504a、发光层 504b 以及透明阴极 504c。

[0146] 平坦化膜 650 例如由硅氮化膜等构成。

[0147] 阳极 504a 是具有光反射性的电极,例如由铝等金属构成。阳极 504a 具有反射从发光层 504b 发出的光的功能。阳极 504a 是有机 EL 元件 504 的阳极电极,如图 10 所示,通过开关晶体管 508 而与驱动晶体管 503 的源极连接。

[0148] 发光层 504b 是形成在阳极 504a 以及透明或半透明的透明阴极 504c 之间、通过从阳极 504a 以及透明阴极 504c 注入的空穴和电子的复合而进行发光的发光层。然而,发光

层 504b 也可以具有空穴输送层、空穴注入层、电子输送层、以及电子注入层等。

[0149] 透明阴极 504c 是具有透光性的电极,例如由氧化铟锡 (ITO) 等透明氧化物导电膜构成。透明阴极 504c 是有机 EL 元件 504 的阴极电极,如图 10 所示,与低电压侧电源线 515 连接。

[0150] 如以上所述,在实施方式 2 所涉及的发光显示装置中,由驱动电路所包含的驱动晶体管 508 的栅电极 508g、和在栅电极 508g 的上方形成的电容器电极 505b 构成电容器 505。这样构成的电容器 505 例如能够作为下述的电容元件来进行利用,该电容元件用于对保持电容元件进行初始化,对从信号线 509 施加的数据电压中由保持电容元件所保持的电压量进行调整,所述保持电容元件用于设定提供给有机 EL 元件 504 的驱动电流的电流值。

[0151] 因此,只要是具有开关晶体管的栅电极和电容器的电容器电极的一方电连接的电路结构的驱动电路,就能够适用于本实施方式的结构。由此,能够削减电容器专用的区域,因此能够提高驱动电路的设计自由度。

[0152] 以上根据实施方式对本发明所涉及的发光显示装置进行了说明,但本发明并不限定于这些实施方式。只要不脱离本发明的主旨,对该实施方式实施了本领域的技术人员能够想到的各种变形而得到实施方式、以及组合不同的实施方式中的构成要素而构成的实施方式均包含在本发明的范围内。

[0153] 例如,本发明能够适用于具有如下电路结构的电路,该电路结构为驱动电路所包括的薄膜晶体管的栅极和电容器的一个电极连接。在上述实施方式中,虽然对驱动晶体管或开关晶体管的栅极和电容器的电极的一方连接的结构进行了说明,但电路结构等不限于上述说明。

[0154] 另外,在以上所述的实施方式中,作为在对开关晶体管的栅极施加了正的电压的情况下成为导通状态的 n 型晶体管进行了说明,但即使是以 p 型晶体管来形成上述那些晶体管、使扫描线的极性反转的影像显示装置,也能够实现与上述的各个实施方式同样的效果。另外,在以上的说明中,以下部电极为阳极、上部电极为阴极的情况进行了说明,但当然也可以是下部电极为阴极、上部电极为阳极。

[0155] 另外,例如本发明所涉及的发光显示装置可以内置于图 13 所示的电视机中。通过内置本发明所涉及的发光显示装置,能够实现能够进行反映了影像信号的高精确的图像显示的电视机。

[0156] 另外,本发明所涉及的发光显示装置也可以具备与第一电容器以电并联方式连接的第二电容器,该第一电容器作为下部电极而具备上述那样的薄膜晶体管的栅电极。

[0157] 图 14 是表示本发明所涉及的发光显示装置的其他变形例的发光像素的布局的一个例子的图。然而,在图 14 中,对与图 1 所示的现有的发光显示装置相同的结构标记相同的标号,以下省略说明。

[0158] 如图 14 所示,发光像素 700 具有第一电容器 708 和作为第二电容器的保持电容器 702。第一电容器 708 形成在驱动晶体管 703 上,具有上部电极和下部电极。第一电容器 708 的下部电极也作为驱动晶体管 703 的栅电极发挥功能。作为第二电容器的保持电容器 702 具有上部第二电容器电极和下部第二电容器电极。

[0159] 第一电容器 708 的上部电极与保持电容器 702 的上部第二电容器电极电连接。具体而言,如图 14 所示,第一电容器 708 的上部电极与保持电容器 702 的上部第二电容器电

极、电源线 707、驱动晶体管 703 的源极和漏极的一方构成同一层,且与驱动晶体管 703 的源极和漏极的上述一方电连接。

[0160] 第一电容器 708 的下部电极如上述那样也作为驱动晶体管 703 的栅极来发挥功能,并且与保持电容器 702 的下部第二电容器电极电连接。具体而言,如图 14 所示,作为第一电容器 708 的下部电极的栅电极与保持电容器 702 的下部第二电容器电极构成同一层,且与之电连接。

[0161] 通过以上的结构,能够有效地利用驱动晶体管 703 的上方的区域,并且能够使保持电容器 702 的容量更大。

[0162] 本发明所涉及的发光显示装置例如能够利用于电视机、个人电脑、移动电话等所有的显示装置。

[0163] 标号说明

[0164] 10 发光显示装置

[0165] 20 控制电路

[0166] 40 扫描线驱动电路

[0167] 50 信号线驱动电路

[0168] 60 显示部

[0169] 100、300、400、500、700 发光像素

[0170] 101、313、314、315、413、501、506、507、508、701 开关晶体管

[0171] 102、311、312、411、502、505 电容器

[0172] 102a、102b、311a、311b、312a、312b、411a、411b、502a、502b、505a、505b 电容器电极

[0173] 103、503、703 驱动晶体管

[0174] 103d、508d 漏电极

[0175] 103g、508g 栅电极

[0176] 103s、508s 源电极

[0177] 104、504 有机电致发光元件(有机 EL 元件)

[0178] 105、509、705 信号线

[0179] 106、316、317、318、510、511、512、513、706 扫描线

[0180] 107、514 高电压侧电源线

[0181] 108、515 低电压侧电源线

[0182] 110 驱动电路区域

[0183] 120 发光区域

[0184] 210、610 基板

[0185] 220、620 半导体层

[0186] 221、621 沟道区域

[0187] 222、622 源极区域

[0188] 223、623 漏极区域

[0189] 230、630 栅极绝缘膜

[0190] 240、640 层间绝缘膜

[0191] 250、650 平坦化膜

- [0192] 319、516 参考电压电源线
- [0193] 504a 阳极
- [0194] 504b 发光层
- [0195] 504c 透明阴极
- [0196] 702 保持电容器
- [0197] 704 发光元件
- [0198] 707 电源线
- [0199] 708 第一电容器

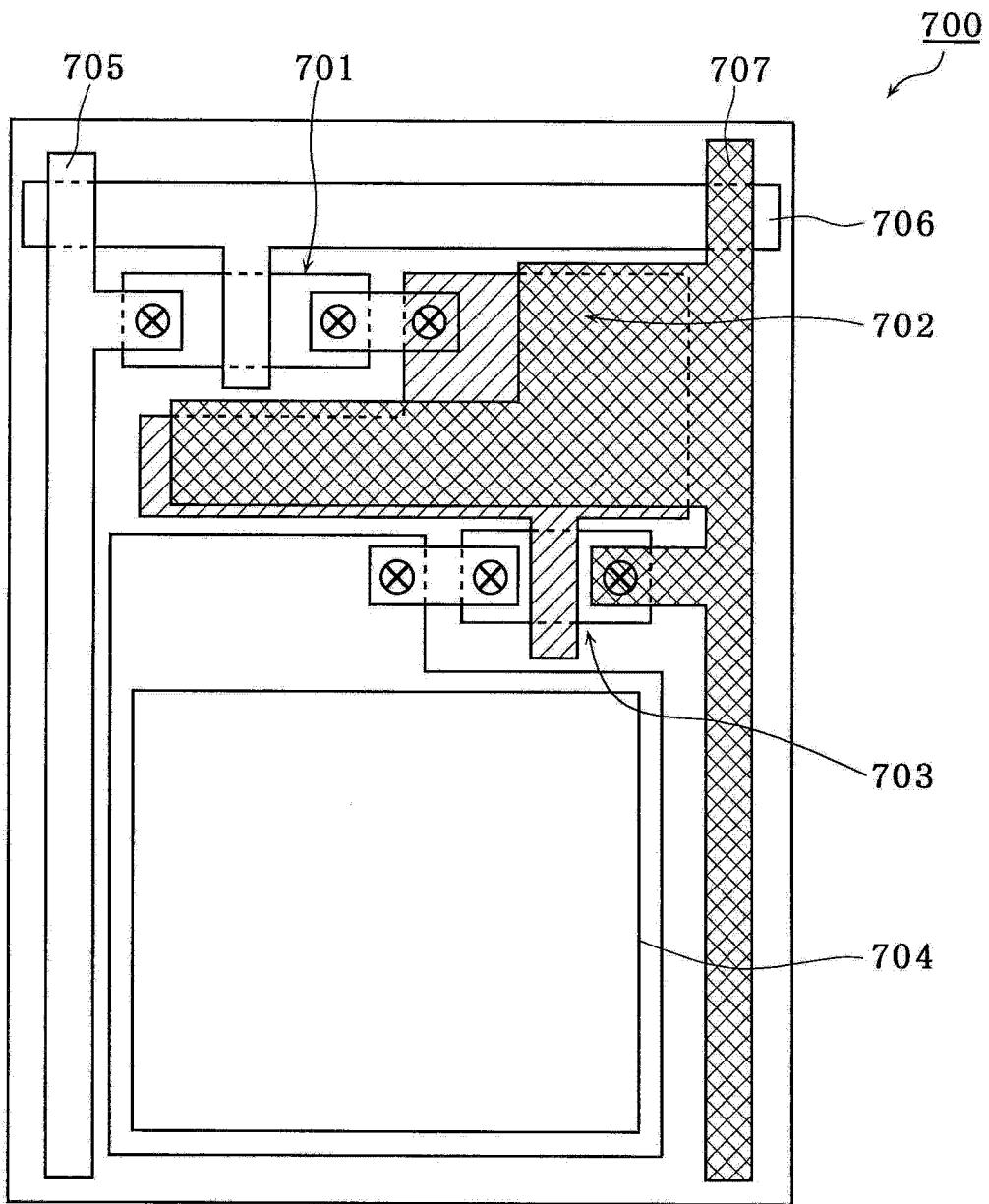


图 1

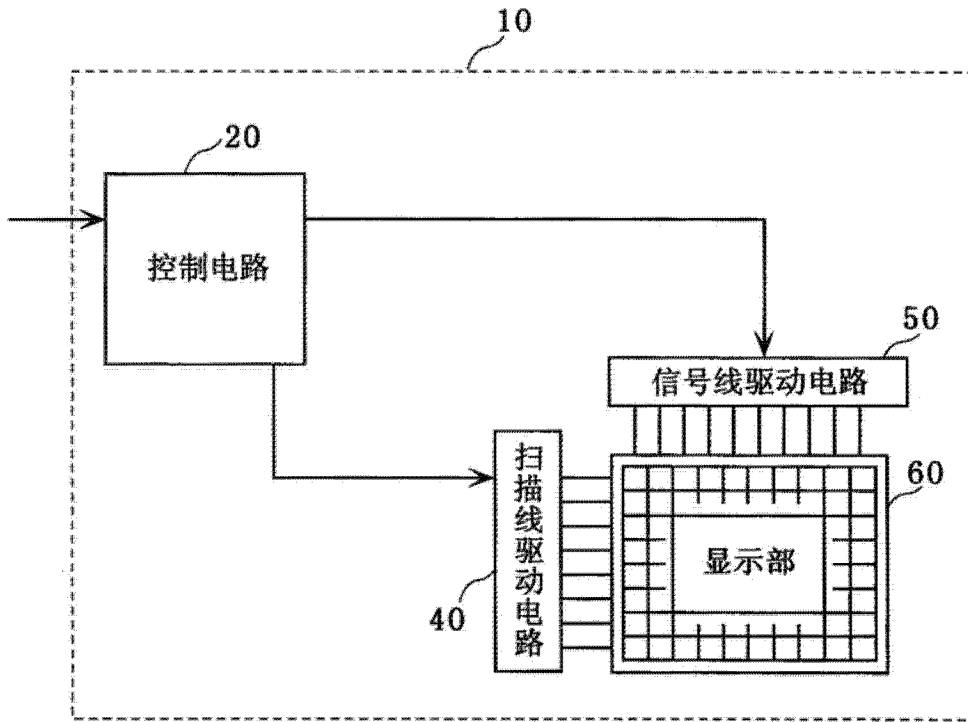


图 2

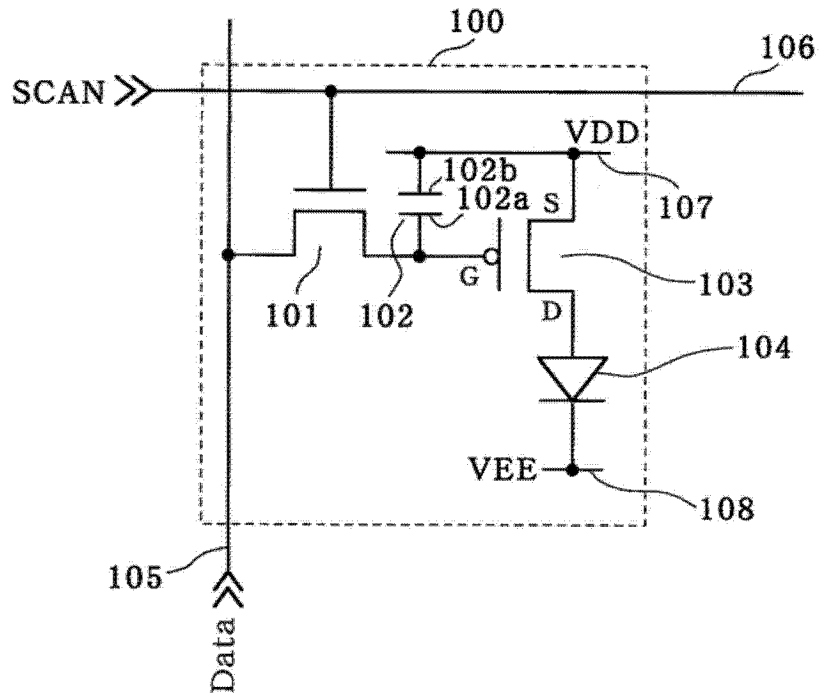


图 3

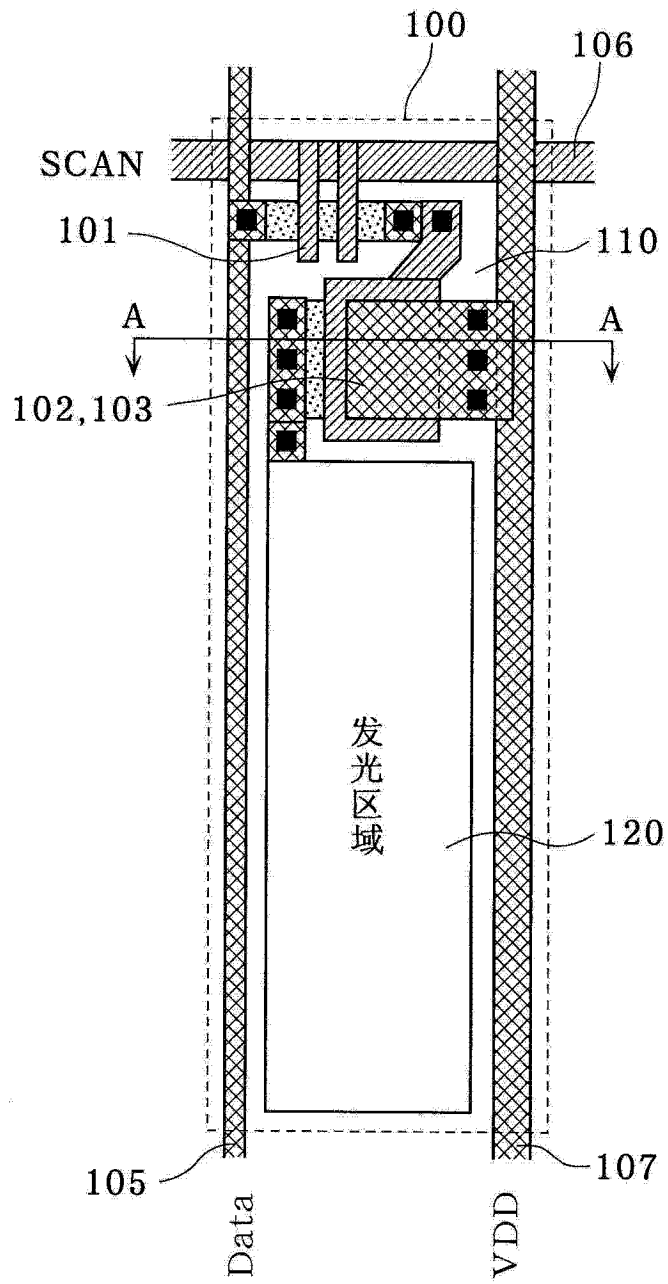


图 4

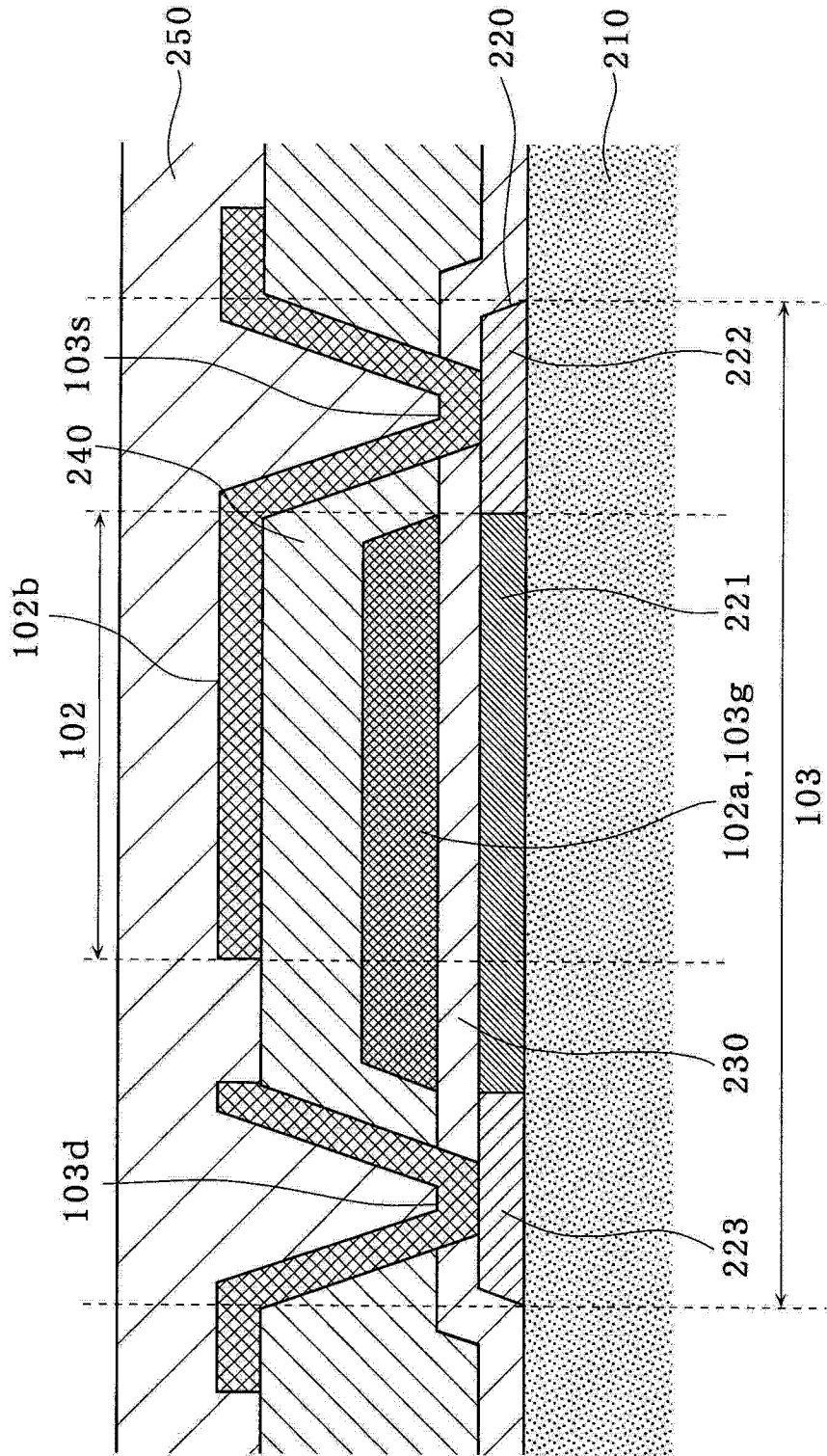


图 5

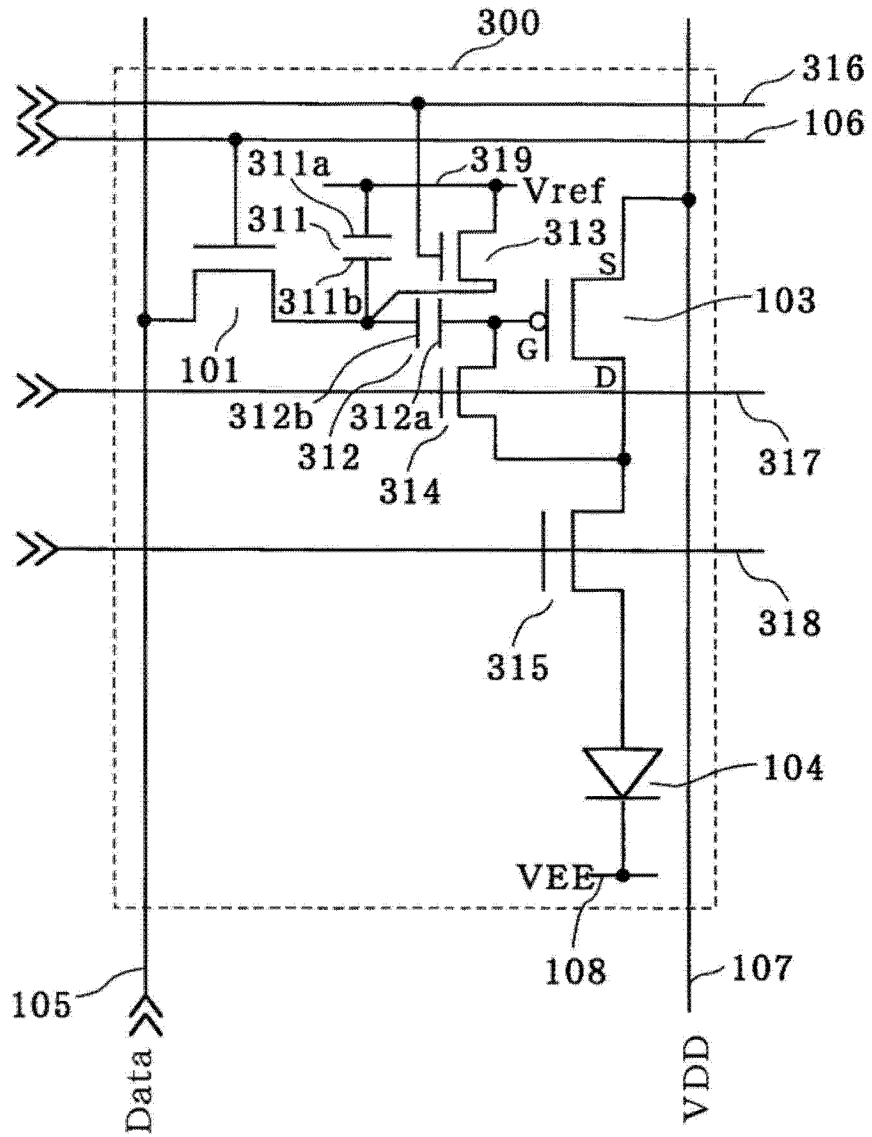


图 6

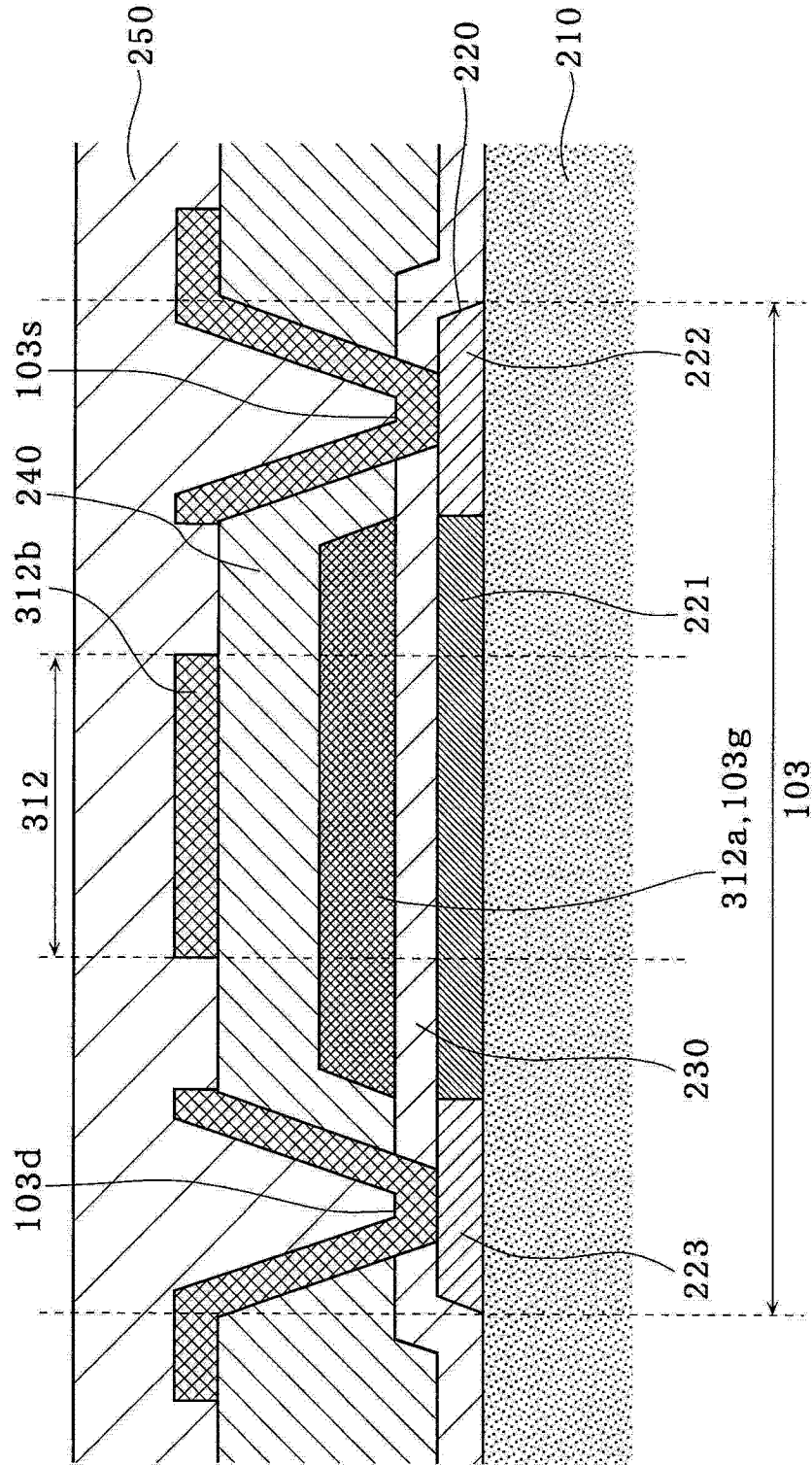


图 7

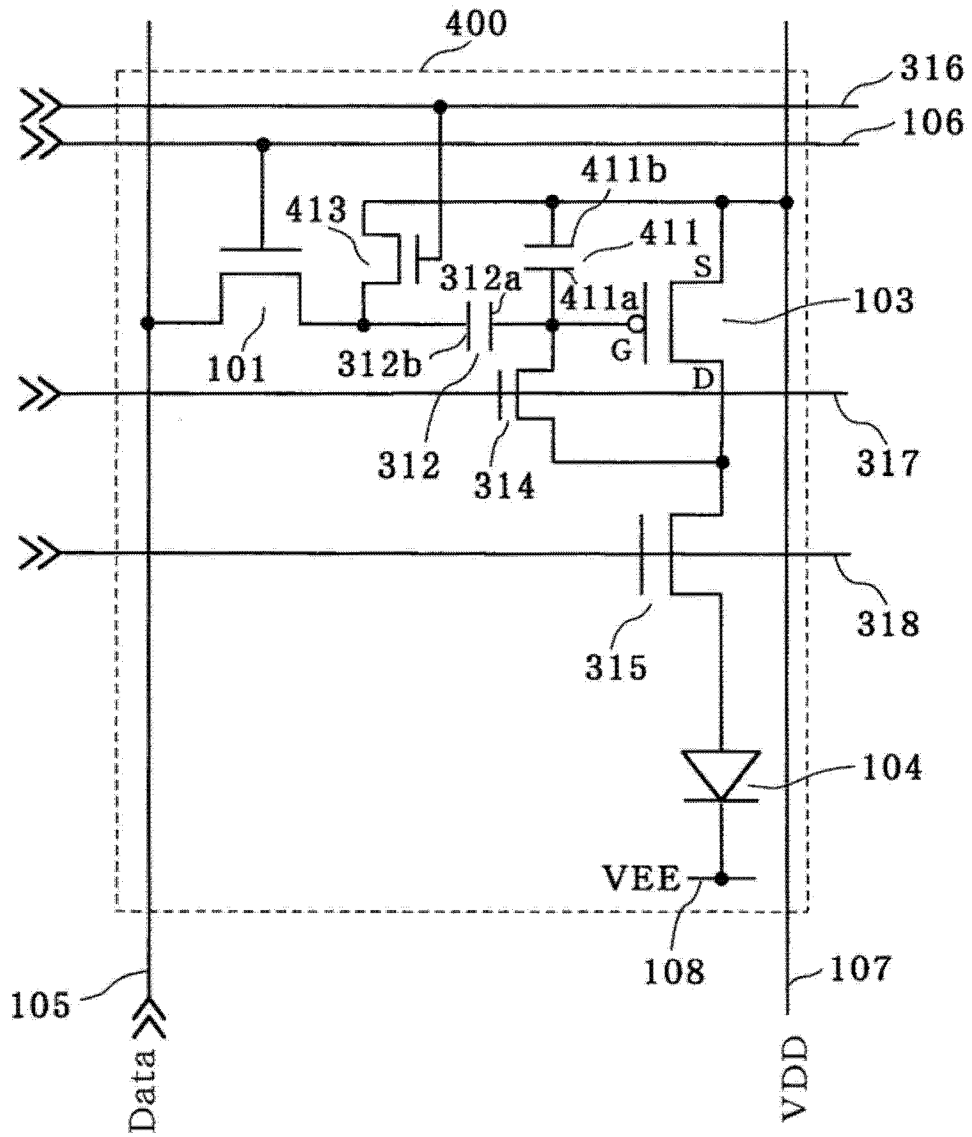


图 8

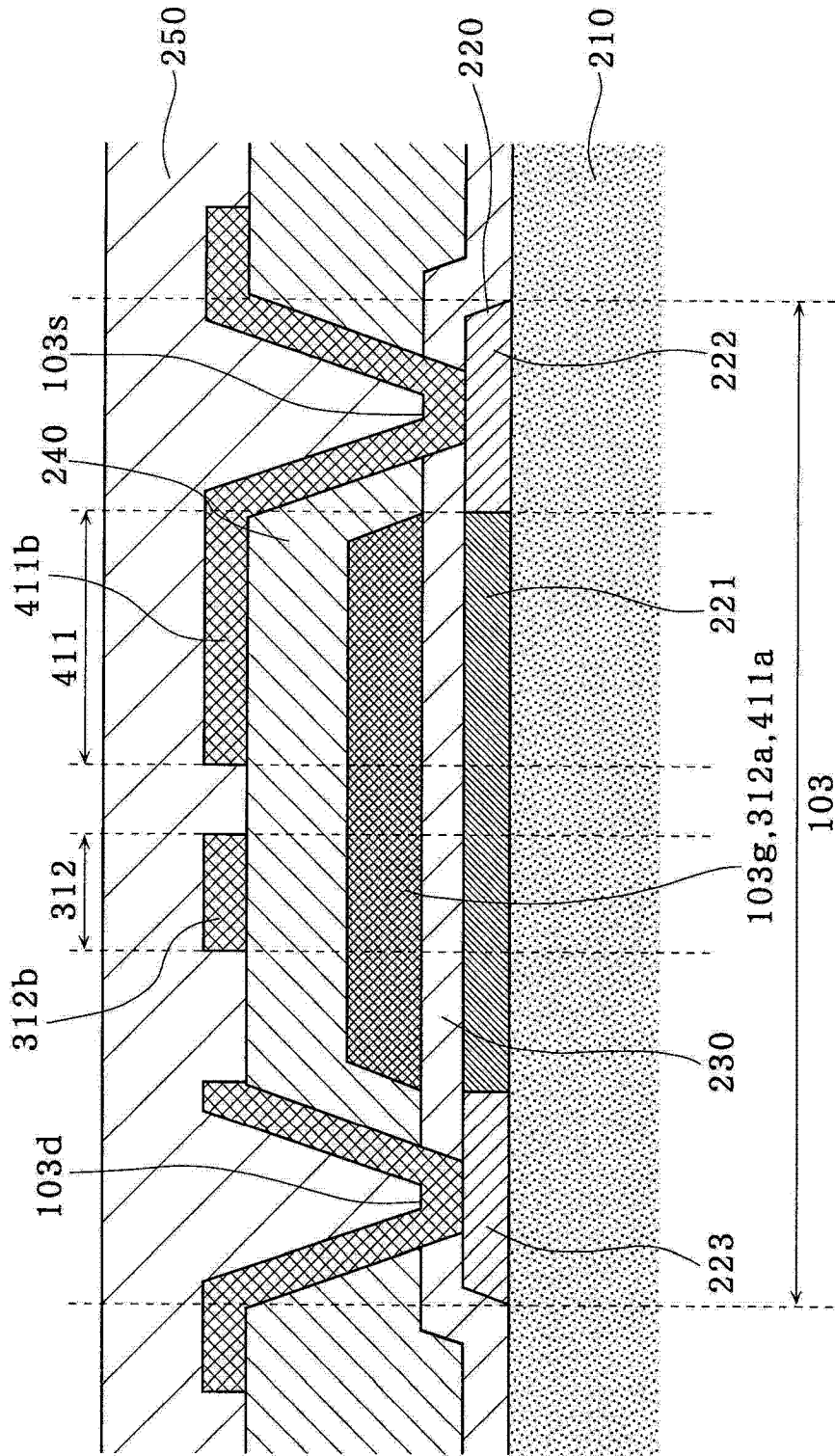


图 9

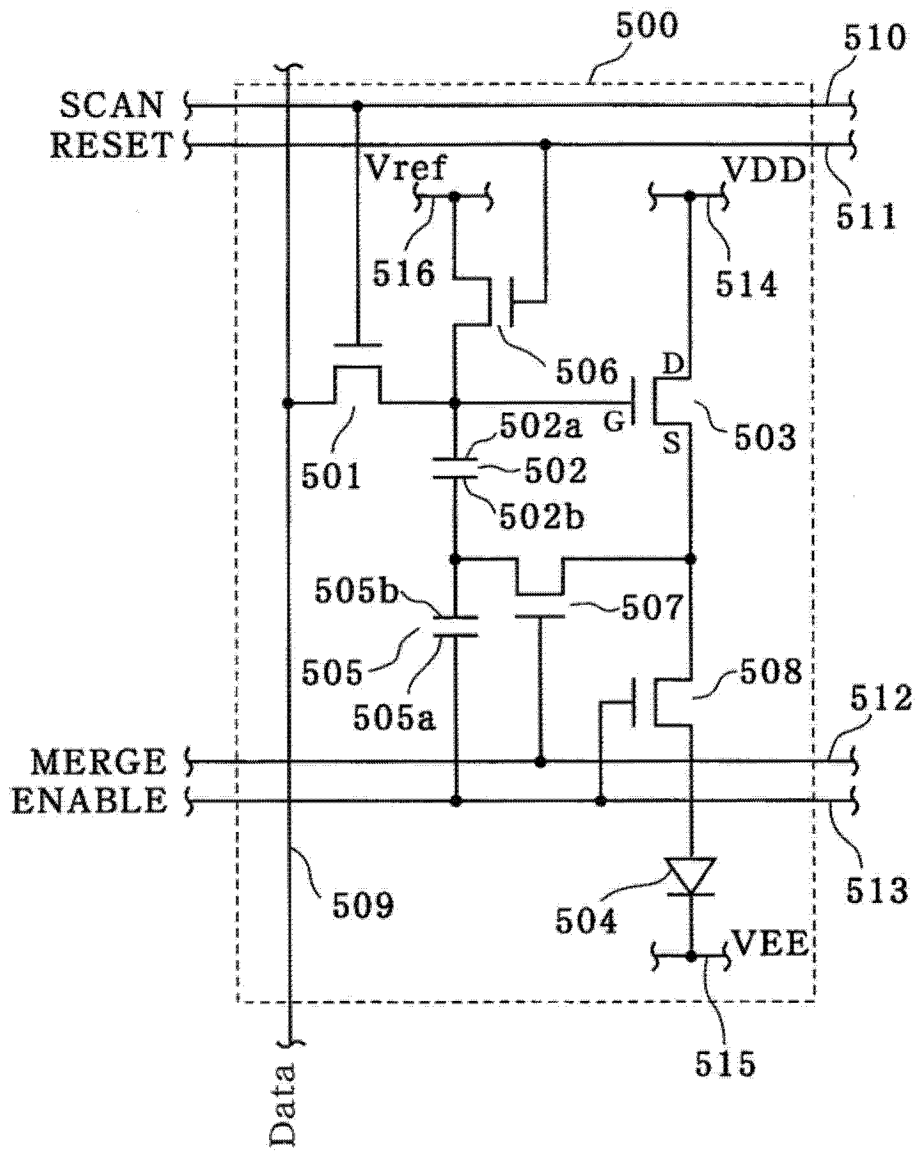


图 10

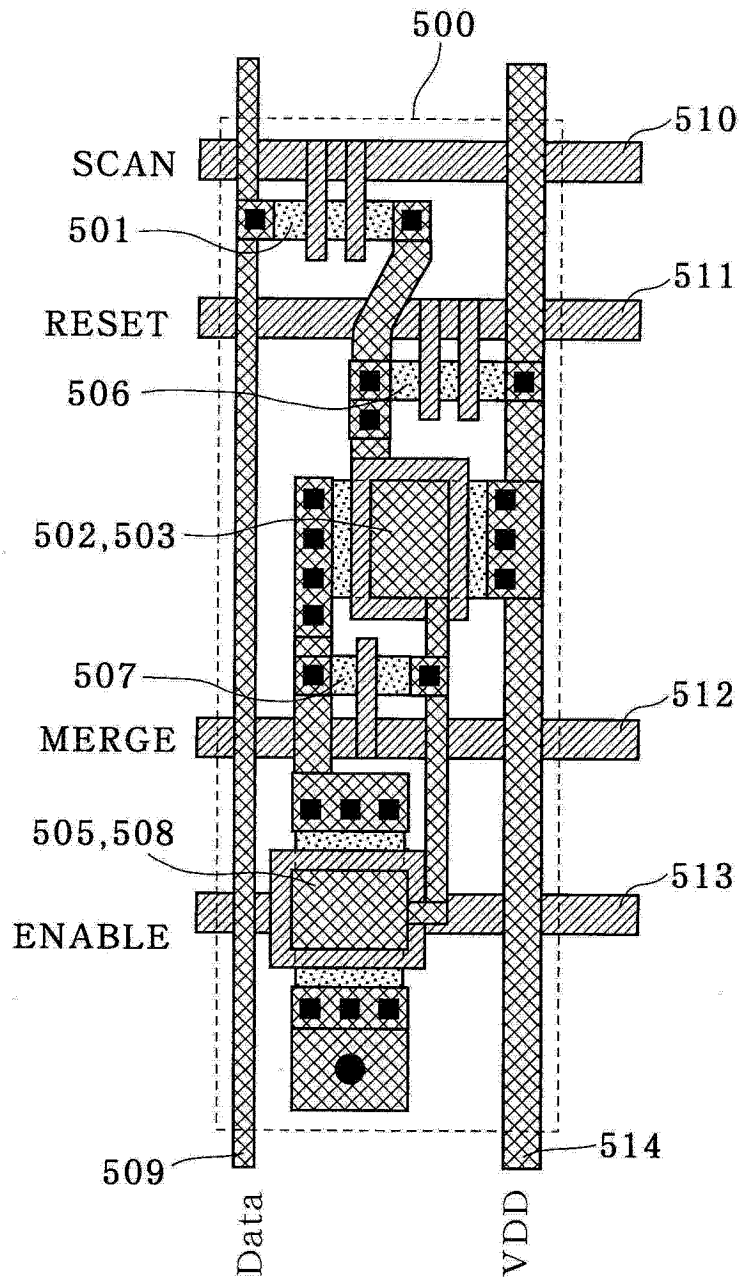


图 11

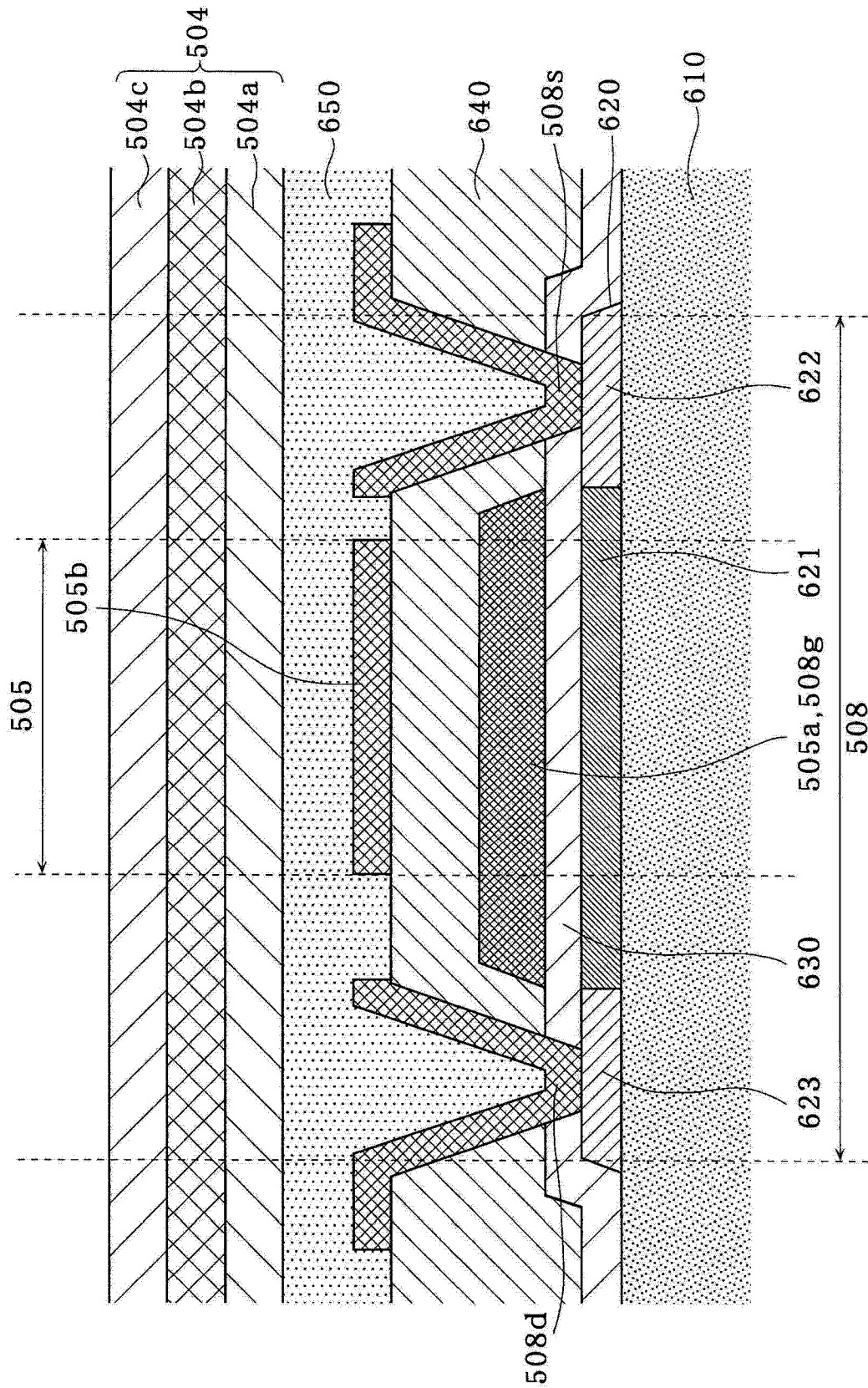


图 12

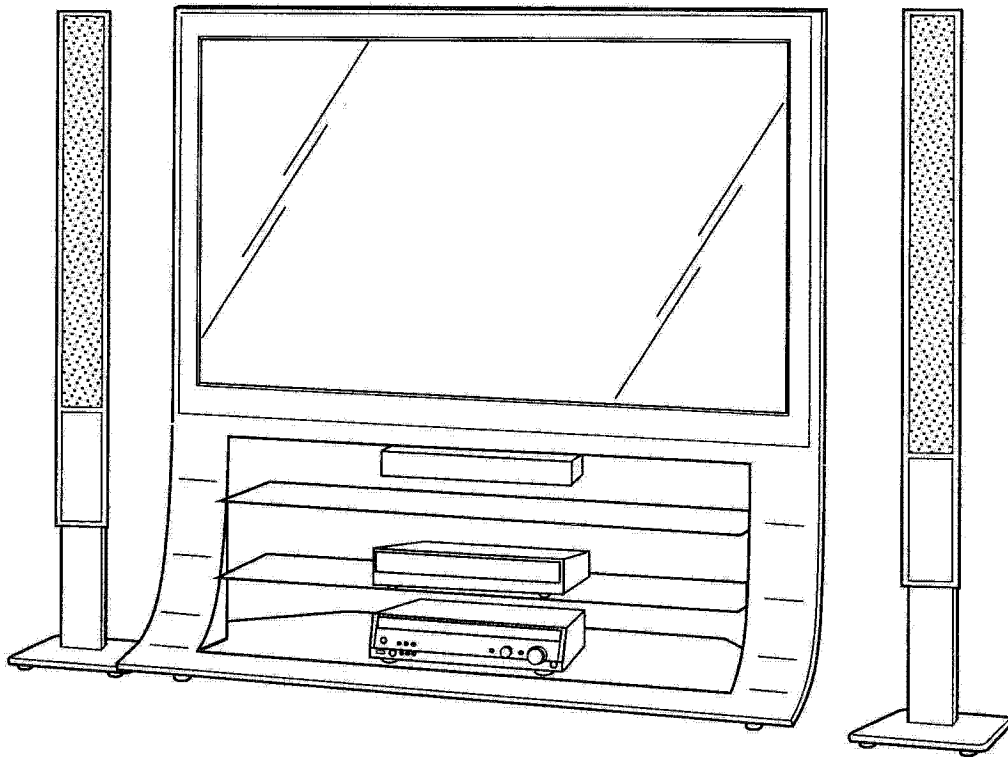


图 13

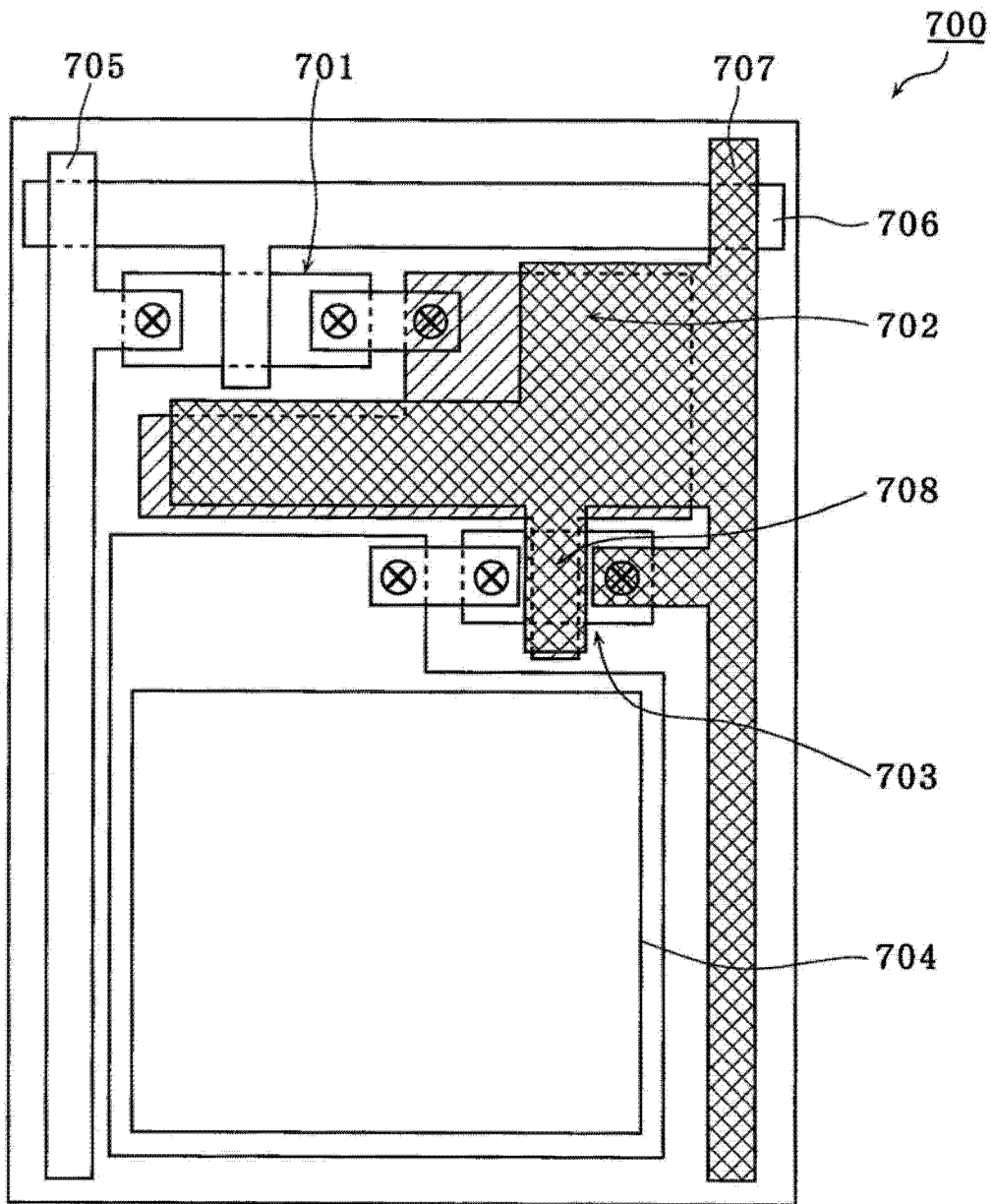


图 14

专利名称(译)	发光显示装置		
公开(公告)号	<a href="#">CN104157676A</a>	公开(公告)日	2014-11-19
申请号	CN201410406704.9	申请日	2009-11-27
[标]申请(专利权)人(译)	松下电器产业株式会社		
申请(专利权)人(译)	松下电器产业株式会社		
当前申请(专利权)人(译)	松下电器产业株式会社		
[标]发明人	小野晋也		
发明人	小野晋也		
IPC分类号	H01L27/32 G09G3/32		
代理人(译)	徐健 段承恩		
其他公开文献	CN104157676B		
外部链接	<a href="#">Espacenet</a> <a href="#">SIPO</a>		

摘要(译)

本发明提供一种发光显示装置。发光显示装置(10)包括：基板(210)；驱动晶体管(103)，其包括设置在基板(210)的上方的半导体层(220)、设置在半导体层(220)上的栅极绝缘膜(230)、设置在栅极绝缘膜(230)上的栅电极(103g)、以及源电极(103s)和漏电极(103d)；设置在栅电极(103g)上的层间绝缘膜(240)；由使用驱动晶体管(103)而构成的驱动电路驱动发光的有机EL元件(104)；以及在栅电极(103g)的上方区域内配置在层间绝缘膜(240)上的电容器电极，电容器电极(102b)与栅电极(103g)之间构成电容器(102)。由此，能够通过不设置或增加电容器专用的区域而设置电容器，从而提高设计的自由度。

