



(12)发明专利

(10)授权公告号 CN 103794635 B

(45)授权公告日 2016.08.31

(21)申请号 201410045497.9

H01L 51/52(2006.01)

(22)申请日 2009.08.12

(56)对比文件

(30)优先权数据

61/095,861 2008.09.10 US

61/205,141 2009.01.14 US

US 2008/0129191 A1,2008.06.05,全文及附图.

US 2006/0102912 A1,2006.05.18,说明书[0051]-[0088],[0106]-[0110],[0138]-[0163],图1、图4.

(62)分案原申请数据

200910162728.3 2009.08.12

审查员 姚珂

(73)专利权人 群创光电股份有限公司

地址 中国台湾新竹科学工业园区

(72)发明人 苏伯昆 颜瑞祥 西川龙司

(74)专利代理机构 北京市柳沈律师事务所

11105

代理人 邱军

(51)Int.Cl.

H01L 27/32(2006.01)

权利要求书1页 说明书6页 附图13页

(54)发明名称

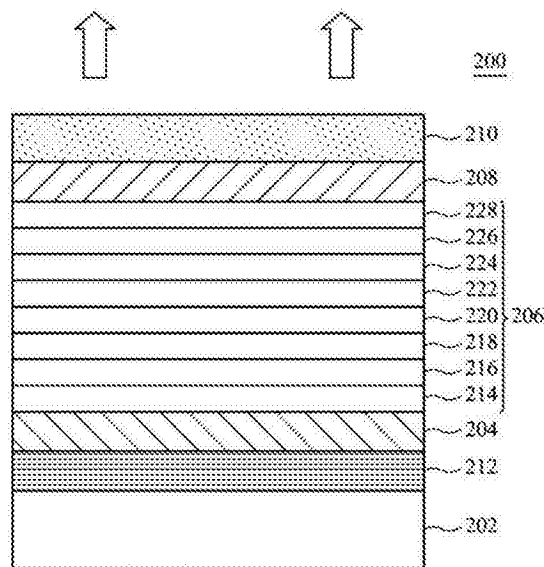
影像显示系统

(57)摘要

本发明提供包含有机电激发光装置的影像显示系统。该有机电激发光装置,包括:第一电极;有机电激发光单元,设置于第一电极之上;第二电极,设置于有机电激发光单元之上;以及颜色调整单元,设置于第二电极之上,其中颜色调整单元的厚度T1符合以下范围:

$3500\text{\AA} \leq T1 \leq 4500\text{\AA}$ 、 $6500\text{\AA} \leq$

$T1 < 7500\text{\AA}$ 、 $9500\text{\AA} < T1 < 10500\text{\AA}$ 、 $11000\text{\AA} < T1 < 12000\text{\AA}$ 、 $13500\text{\AA} < T1 < 14500\text{\AA}$ 、 $16500\text{\AA} < T1 < 17500\text{\AA}$ 、或 $18500\text{\AA} < T1 < 19500\text{\AA}$ 。



1.一种影像显示系统,包括:

有机电激发光装置,包括:

第一电极;

有机电激发光单元,设置于该第一电极之上;

第二电极,设置于该有机电激发光单元之上;

第一颜色调整单元,设置于该第二电极之上,其中该第一颜色调整单元的厚度 T_1 符合以下范围: $3500\text{\AA} \leq T_1 \leq 4500\text{\AA}$ 、 $6500\text{\AA} \leq T_1 \leq 7500\text{\AA}$ 、 $9500\text{\AA} \leq T_1 \leq 10500\text{\AA}$ 、 $11000\text{\AA} \leq T_1 \leq 12000\text{\AA}$ 、 $13500\text{\AA} \leq T_1 \leq 14500\text{\AA}$ 、 $16500\text{\AA} \leq T_1 \leq 17500\text{\AA}$ 、或 $18500\text{\AA} \leq T_1 \leq 19500\text{\AA}$,其中该第一颜色调整单元包含第一颜色调整层、第二颜色调整层及第三颜色调整层,该第一颜色调整层由折射系数介于1.6~2.2的材料所组成,而该第二颜色调整层设置于该第一颜色调整层及该第二电极间,该第三颜色调整层设置于该第一颜色调整层之上,且该第二颜色调整层由折射系数介于1.4~1.6的材料所组成,该第二颜色调整层的厚度小于 1000\AA ,该第三颜色调整层由折射系数介于1.5~2.0的材料组成,且该第三颜色调整层的厚度介于 $500\text{-}1500\text{\AA}$ 之间,且该第一颜色调整单元为覆盖该有机电激发光单元的侧壁连续膜层;以及

彩色滤光基板,设置于该有机电激发光装置之上,该彩色滤光基板包含红色像素、绿色像素和蓝色像素,其中该第一颜色调整单元对应该红色像素、该绿色像素和该蓝色像素的部分具有不同的厚度。

影像显示系统

[0001] 本申请是申请日为2009年8月12日且发明名称为“影像显示系统”的中国专利申请No.200910162728.3的分案申请。

技术领域

[0002] 本发明涉及一种包含有机电激发光装置的影像显示系统。

背景技术

[0003] 近年来,有机电激发光装置(organic light emission display,简称OLED)已经被大量应用在各式各样产品的显示元件上,其具有自发光、高亮度、广视角、高应答速度及工艺容易等特性。然而,有机电激发光装置的发光效率仍有改善的空间,且有机电激发光装置容易因水气渗入而造成损坏,因此可靠度仍不甚理想。

[0004] 图1绘示美国专利公开号US 20080129191A1的有机电激发光装置元件的剖面图,其为一种下发光式有机电激发光装置100,其结构除了一般有机电激发光装置的基板102、透明电极106、空穴注入层108、空穴传输层110、蓝色发光层112、绿色发光层114、红色发光层116、电子传输层118、电子注入层120和反射电极122以外,在基板102和透明电极106间设置光路径控制层104。然而,此技术的有机电激发光装置的光路径控制层104只有揭示两种特定厚度(660nm和750nm),且光路径控制层104直接形成于基板102之上,且有机电激材料膜层(包含空穴注入层108、空穴传输层110、蓝色发光层112、绿色发光层114、红色发光层116、电子传输层118、及电子注入层120)形成于光路径控制层104之外。因此,光路径控制层104并没有保护有机电激发光装置的能力,遑论具有防止水气渗入的功能。再者,该美国专利并无进一步讨论到如何解决该光路径控制层104所造成的应力残留的问题。

[0005] 因此,业界急需一种新颖的有机电激发光装置,解决已知技术的问题。

发明内容

[0006] 根据本发明提供一种影像显示系统,包括:有机电激发光装置,其包括:第一电极;有机电激发光单元,设置于第一电极之上;第二电极,设置于有机电激发光单元之上;以及,第一颜色调整单元,设置于第二电极之上,其中第一颜色调整单元的厚度T1符合以下范围: $3500\text{\AA} \leq T1 \leq 4500\text{\AA}$ 、 $6500\text{\AA} \leq T1 \leq 7500\text{\AA}$ 、 $9500\text{\AA} \leq T1 \leq 10500\text{\AA}$ 、 $11000\text{\AA} \leq T1 \leq 12000\text{\AA}$ 、 $13500\text{\AA} \leq T1 \leq 14500\text{\AA}$ 、 $16500\text{\AA} \leq T1 \leq 17500\text{\AA}$ 、或 $18500\text{\AA} \leq T1 \leq 19500\text{\AA}$ 。

附图说明

[0007] 图1为绘示已知的有机电激发光装置的剖面图。

[0008] 图2为绘示根据本发明实施例的有机电激发光装置的剖面图。

[0009] 图3为绘示根据本发明另一实施例的有机电激发光装置的剖面图。

[0010] 图4为绘示根据本发明实施例的有机电激发光装置其颜色调整单元的厚度和尖峰强度(peak intensity)的关系图。

- [0011] 图5为绘示根据本发明又一实施例的有机电激发光装置的剖面图。
- [0012] 图6为绘示根据本发明又一实施例的有机电激发光装置的剖面图。
- [0013] 图7为绘示根据本发明又一实施例的有机电激发光装置的剖面图。
- [0014] 图8为绘示根据本发明又一实施例的有机电激发光装置的剖面图。
- [0015] 图9为绘示根据本发明实施例的具有彩色滤光基板的有机电激发光装置的剖面图。
- [0016] 图10为绘示根据本发明另一实施例的具有彩色滤光基板的有机电激发光装置的剖面图。
- [0017] 图11为绘示根据本发明又一实施例的具有彩色滤光基板的有机电激发光装置的剖面图。
- [0018] 图12为绘示根据本发明又一实施例的具有彩色滤光基板的有机电激发光装置的剖面图。
- [0019] 图13为绘示根据本发明实施例的影像显示系统方块示意图。
- [0020] 附图标记说明
- [0021] 100、200、400~有机电激发光装置；
- [0022] 102、202、412~基板； 112、222~蓝色发光层；
- [0023] 104~光路径控制层； 114、224~绿色发光层；
- [0024] 106~透明电极； 116、218~红色发光层；
- [0025] 108、214~空穴注入层； 118、226~电子传输层；
- [0026] 110、216~空穴传输层； 120、228~电子注入层；
- [0027] 122、212~反射电极(层)；
- [0028] 204~第一电极；
- [0029] 206~有机电激发光单元；
- [0030] 208~第二电极；
- [0031] 210、236~颜色调整单元；
- [0032] 220~阻挡层；
- [0033] 230、232、234、240、242、610~颜色调整层；
- [0034] 238~应力释放层；
- [0035] 300~显示装置；
- [0036] 350~输入单元；
- [0037] 414、602、702~红色像素；
- [0038] 416、604、704~绿色像素；
- [0039] 418、606、706~蓝色像素；
- [0040] 420~黑色矩阵；
- [0041] 500~电子装置；
- [0042] 502R、710R~颜色调整层对应于红色像素的部分；
- [0043] 502G、710G~颜色调整层对应于绿色像素的部分；
- [0044] 502B、710B~颜色调整层对应于蓝色像素的部分；
- [0045] 608、708~白色像素；

- [0046] 710W~颜色调整层对应于白色像素的部分；
 [0047] T₁、T₂~颜色调整单元厚度；
 [0048] T_B~颜色调整层对应于蓝色像素的部分的厚度；
 [0049] T_G~颜色调整层对应于绿色像素的部分的厚度；
 [0050] T_R~颜色调整层对应于红色像素的部分的厚度。

具体实施方式

[0051] 以下将配合附图,以说明根据本发明所提供的包含有机电激发光装置的影像显示系统。

[0052] 请参照图2,显示根据本发明实施例的影像显示系统所包含的有机电激发光装置200。有机电激发光装置200可为上发光式(top-emission)全彩有机电激发光装置,可包含基板202,在基板202之上依序包含由第一电极层204、有机电激发光单元206、第二电极层208、及颜色调整单元210所构成的有机电激发光二极管。基板202可为玻璃基板、塑料基板、或是半导体基板,基板202其上可已形成任何所需的元件(例如薄膜晶体管),不过此处为了简化附图,仅以平整的基板表示。第一电极层204可为反射电极层,将朝基板202散射的光全反射,其中反射电极层204的材料可包含银(Ag)、铝(Al)、金(Au)、或其组合。此外,根据本发明另一实施例,请参照图3,第一电极层204亦可为透明电极,且有机电激发光装置200还包含形成基板202及第一电极层204之间的反射层212,用以将朝基板202散射的光全反射。透明电极的材料可包含铟锡氧化物(ITO)、铟锌氧化物(IZO)、锌铝氧化物(AZO)、氧化锌(ZnO)、或其组合。

[0053] 有机电激发光单元206可至少包含一发光层(light emitting layer),请参照图3,有机电激发光单元206由下至上(第一电极侧至第二电极侧)可依序包含空穴注入层214、空穴传输层216、红色发光层218、阻挡层(block layer)220、蓝色发光层222、绿色发光层224、电子传输层226、及电子注入层228,有机电激发光单元206的厚度可为800~1000Å,但本领域一般技术人员可视所需的元件特性而改变有机电激发光单206的膜层组成、材料、及厚度。

[0054] 第二电极层208为透明电极,其材料可为透光的金属或金属氧化物,例如铟锡氧化物、铟锌氧化物、锌铝氧化物或是氧化锌。

[0055] 根据本发明的有机电机发光装置200,在第二电极层208之上形成颜色调整单元210,可分别增强红光、绿光和蓝光的发光强度(Peak intensity)。请参照图4,当调整颜色调整单元210的厚度T₁符合以下范围时: $3500\text{Å} \leq T_1 \leq 4500\text{Å}$ 、 $6500\text{Å} \leq T_1 \leq 7500\text{Å}$ 、 $9500\text{Å} \leq T_1 \leq 10500\text{Å}$ 、 $11000\text{Å} \leq T_1 \leq 12000\text{Å}$ 、 $13500\text{Å} \leq T_1 \leq 14500\text{Å}$ 、 $16500\text{Å} \leq T_1 \leq 17500\text{Å}$ 、或 $18500\text{Å} \leq T_1 \leq 19500\text{Å}$,有机电激发光装置的蓝光、红光和绿光同时均有相对较大的强度,且因此其混合的白光具有优选的发光效率。因此,本发明可通过调整颜色调整单元210的厚度或组成,以达到调整有机电激发光装置的色座标的目的。此外,由于颜色调整单元210的材料可由折射系数介于1.4~2.2的含硅材料所组成(例如:氧化硅、氮化硅、氮氧化硅、或其组合),且形成

于有机电激发光单元206之上,而非已知技术(请参照图1)所述形成于有机电激发光单元的下方,因此颜色调整单元210可同时作为有机电激发光装置200的保护层,可提供有机电激发光单元更佳的保护能力,并可防止水气渗入有机电激发光装置。再者,本发明所使用的颜色调整单元210在厚度上有大幅的提升,可增强其保护元件及防止水气渗入的功效。

[0056] 根据本发明实施例,请参照图5,颜色调整单元210可由颜色调整层230、232及234所构成。颜色调整层230可设置于第二电极层208之上,其中颜色调整层230可由折射系数介于1.4~1.6的材料所组成,材料可为氧化硅,且颜色调整层230的厚度小于1000Å,例如,颜色调整层230的厚度可为50 Å;颜色调整层232可设置于颜色调整层230之上,颜色调整层232可由折射系数介于1.6~2.2的材料所组成,材料可为氮化硅;以及,颜色调整层234可设置于颜色调整层232之上,颜色调整层234可由折射系数介于1.5~2.0的材料所组成,材料可为氮氧化硅,且颜色调整层234的厚度介于500-1500Å之间,例如,颜色调整层234的厚度可为1000 Å。值得注意的是,颜色调整层230、颜色调整层232、及颜色调整层234的总厚度可为T1。而根据本发明其他实施例,也可以是颜色调整层232的厚度为T1,此时颜色调整层230、颜色调整层232、及颜色调整层234的总厚度大于T1。

[0057] 根据本发明另一实施例,请参照图6,有机电激发光装置200可包含二个颜色调整单元210及236,并以应力释放层238隔开颜色调整单元210及236。颜色调整单元210及236可由折射系数介于1.4~2.2的材料所组成,包含氧化硅、氮化硅、氮氧化硅、或其组合。颜色调整单元210的厚度定义如先前所述,此外颜色调整单元236的厚度T2符合以下范围: $3500\text{Å} \leq T2 \leq 4500\text{Å}$ 、 $6500\text{Å} \leq T2 \leq 7500\text{Å}$ 、 $9500\text{Å} \leq T2 \leq 10500\text{Å}$ 、 $11000\text{Å} \leq T2 \leq 12000\text{Å}$ 、 $13500\text{Å} \leq T2 \leq 14500\text{Å}$ 、 $16500\text{Å} \leq T2 \leq 17500\text{Å}$ 、或 $18500\text{Å} \leq T2 \leq 19500\text{Å}$ 。

应力释放层238是用来缓解较厚的颜色调整单元其所造成的应力残留,应力释放层238的折射系数可介于1.4~2.2,其材料可包含铟锡氧化物、铟锌氧化物、锌铝氧化物、氧化锌、氧化铝、或其组合。此外,应力释放层238的厚度可介于500-2000Å,例如,应力释放层238的厚度可为1000 Å。在本发明实施例中,颜色调整单元210、应力释放层238、及颜色调整单元236之中任两者的折射系数差值不大于1,以利于光由有机电激发光单元206取出(light extraction)。此外,颜色调整单元210及颜色调整单元236的制造方式可与应力释放层238的制造方式不相同,以利于应力的释放,举例来说,颜色调整单元210及颜色调整单元236的制造方式若为溅镀(sputter),而应力释放层238的制造方式则非溅镀,可例如为化学气相沉积(chemical vapor deposition、CVD);若颜色调整单元210及颜色调整单元236的制造方式若为化学气相沉积,而应力释放层238的制造方式则非化学气相沉积,可例如为溅镀(sputter)。因此,颜色调整单元210、应力释放层238、及颜色调整单元236彼此间的应力关系可依序为压缩应力(compressive stress)/拉伸应力(tensile stress)/压缩应力、或是拉伸应力/压缩应力/拉伸应力,该拉伸应力或压缩应力由形成方式所决定。

[0058] 根据本发明又一实施例,请参照图7的有机电激发光装置200可包含二个颜色调整单元210及236,并以应力释放层238隔开颜色调整单元210及236,且颜色调整单元236包含颜色调整层240及242,颜色调整层240可由折射系数介于1.4~2.2的材料所组成,例如氧化

硅、氮化硅、氮氧化硅、或其组合,而颜色调整层242形成于颜色调整层240之上,颜色调整层242可由折射系数介于1.4~1.6的材料所组成,例如氧化硅,或颜色调整层242是由折射系数介于1.5~2.0的材料所组成,例如氮氧化硅。此外,颜色调整层242亦可形成于颜色调整层240之下。举例来说,颜色调整单元236的厚度可以为10000 Å,其中颜色调整层242的厚度可以为1000 Å。在此,颜色调整层240的材料及折射系数与图5所示的颜色调整层232相同,而颜色调整层240则相当于图5所示的颜色调整层230(就材料及折射系数而言)。

[0059] 请参阅图8,为本发明另一实施例的有机电激发光装置400的剖面图,有机电激发光装置400为多个的有机电激发光二极管(如图2所示)所组成的阵列,该有机电激发光二极管设置在基板202上,配置于基板202及基板412间,每一有机电激发光二极管包含第一电极204、有机电激发光单元206、第二电极208、及颜色调整单元210。在此,该颜色调整单元210分别预先形成于各自的第二电极208上,且并不连续。另外,请参阅图9,根据本发明另一实施例于基板202上方设置有基板412,其上形成有红色像素414、绿色像素416和蓝色像素418,各像素间设置有黑色矩阵420(black matrix),基板202上第一电极204、有机电激发光单元206和第二电极208所堆叠成的多个有机电激发光二极管分别对应于红色像素414、绿色像素416和蓝色像素418。在本实施例中,颜色调整单元210在这些有机电激发光二极管配置于基板202后,再坦覆性形成于每一有机电激发光二极管的第二电极208之上,因此,所形成的颜色调整单元210为连续膜层,并覆盖有机电激发光二极管侧壁,除了提供保护能力外,还可防止水气渗入。再者,颜色调整单元210于分别对应于红色像素414、绿色像素416和蓝色像素418的部分的厚度相同,换言之,该颜色调整单元210具有均一厚度。

[0060] 请参阅图10,其为本发明另一实施例的有机电激发光装置400的剖面图,请注意,本实施例和图9实施例相类似的单元使用相同的标号。不同于图9的实施例,本实施例颜色调整单元对应于红色像素414的部分502R、颜色调整单元对应于绿色像素416的部分502G、和颜色调整单元对应于蓝色像素418的部分502B的厚度不同,换言之,本实施例的颜色调整单元具有非均一厚度。请注意,本实施例非均一厚度的颜色调整层可通过例如光刻、蚀刻等图案化技术形成。另一方面,本实施例可根据图4所示的红蓝绿发光强度及颜色调整单元的关系图,并通过适当颜色调整单元厚度配置,以分别达到红蓝绿三光色的最大输出。举例来说,可使颜色调整单元对应于蓝色像素418的部分502B较对应于红色像素414的部分502R厚,对应于红色像素414的部分502R较对应于绿色像素416的部分502G厚,以提高元件的效率,且使色坐标最佳化。此外,举例来说,颜色调整层对应于蓝色像素418的部分502B的厚度 T_B 可约为19500Å,对应于红色像素414的部分502R的厚度 T_R 可约为7500Å,对应于绿色像素416的部分502G的厚度 T_G 可约为4000Å,即 $T_B > T_R > T_G$ 。在其他实施例中,颜色调整层502B、502R、502G亦可根据图4所示的关系图进行调整,以分别让红蓝绿三光色具有较强的光强度,因此颜色调整层502B、502R、502G的厚度亦可为 $T_R > T_B > T_G$ 、 $T_B > T_G > T_R$ 、或是其他的组合。

[0061] 请参阅图11,其显示根据本发明另一实施例的有机电激发光装置400的剖面图,不同于图9和图10的实施例,本实施例彩色滤光基板上形成有红色像素602、绿色像素604、蓝色像素606和白色像素608。在本实施例中颜色调整单元610对应于红色像素602、绿色像素604、蓝色像素606和白色像素608的部分的厚度相同,换言之,本实施例的颜色调整单元610具有均一厚度。

[0062] 请参阅图12,其为根据本发明另一实施例的有机电激发光装置400的剖面图,不同于图11的实施例,本实施例颜色调整单元对应于红色像素702的部分710R、对应于绿色像素704的部分710G、对应于蓝色像素706的部分710B和对应于白色像素708的部分710W的部分的厚度不同。另一方面,本发明可通过适当的配置,使颜色调整单元对应于蓝色像素706的部分710B较对应于红色像素702的部分710R厚,对应于红色像素702的部分710R对应于绿色像素704的部分710G厚,对应于绿色像素704的部分710G和对应于白色像素708的部分710W则可大体上具有相同的厚度。举例来说,本实施例颜色调整单元对应于蓝色像素706的部分710B的厚度约为 19500\AA ,对应于红色像素702的部分710R的厚度约为 7500\AA ,对应于绿色像素704的部分710G的厚度约为 4000\AA ,对应于白色像素708的部分710W的厚度约为 4000\AA 。在其他实施例中,颜色调整层710B、710R、710G、及710W的厚度亦可根据图4所示的关系图进行调整。

[0063] 图13绘示出根据本发明另一实施例的影像显示系统方块示意图,其可实施于显示装置300或电子装置500,例如笔记型电脑、移动电话、数字相机、个人数字助理、桌上型电脑、电视机、车用显示器、或携带式数字影音光碟播放器。根据本发明的电激发光装置200或者400,可设置于显示装置300。在其他实施例中,显示装置300可设置于电子装置500中。如图13所示,电子装置500包括:显示装置300及输入单元350。输入单元350耦接至显示装置300,用以提供输入信号(例如,影像信号)至显示装置300以产生影像。

[0064] 虽然本发明已以实施例披露如上,然其并非用以限定本发明,任何本领域一般技术人员,在不脱离本发明的精神和范围内,当可作些许的更动与润饰,因此本发明的保护范围当视所附的权利要求所界定为基准。

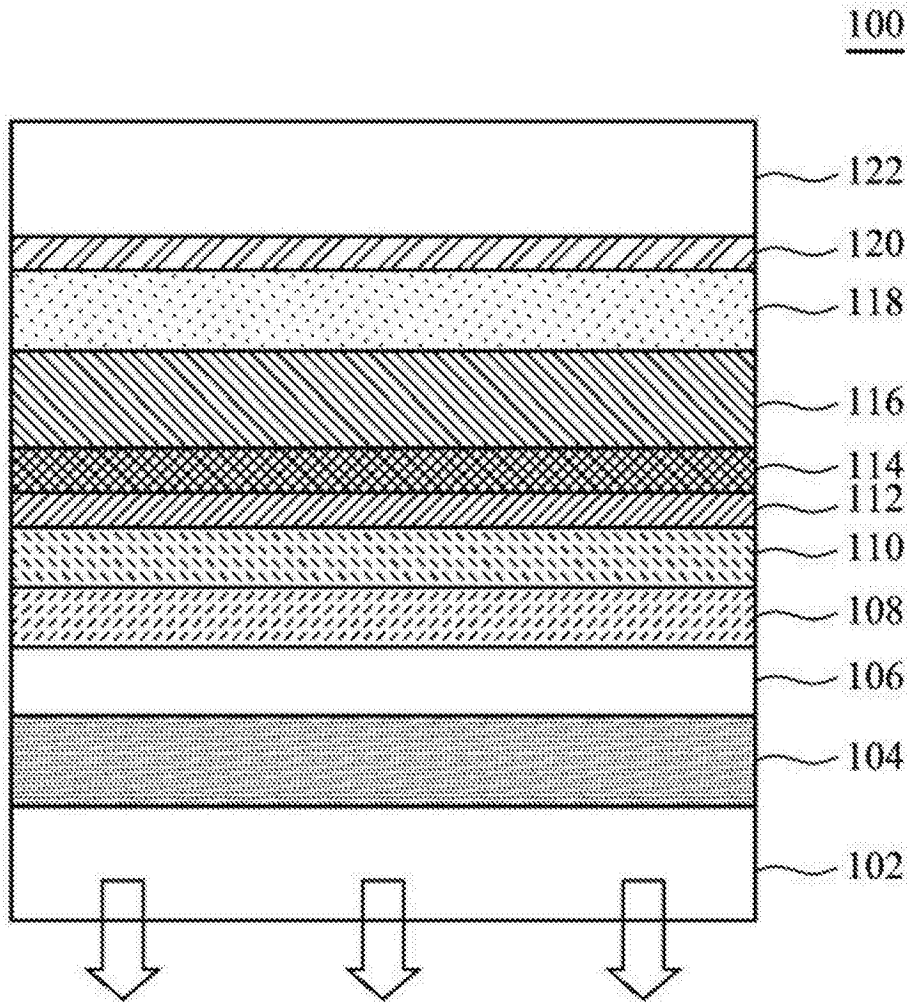


图1

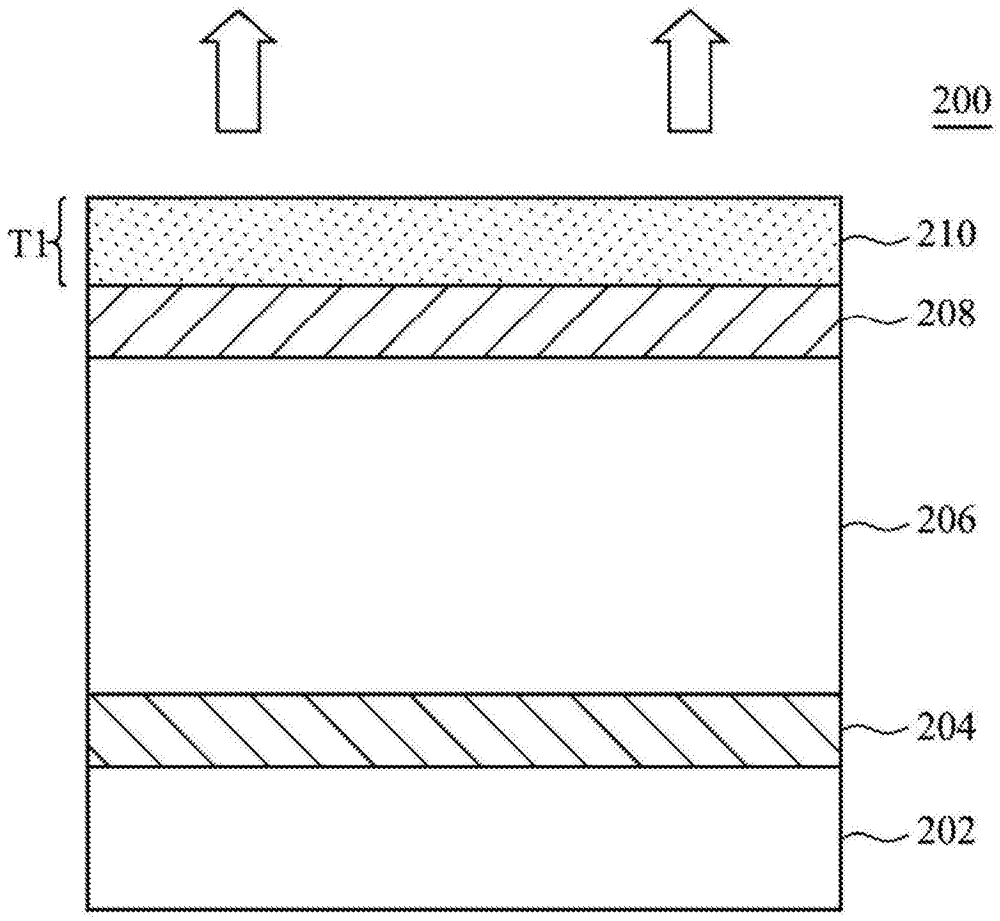


图2

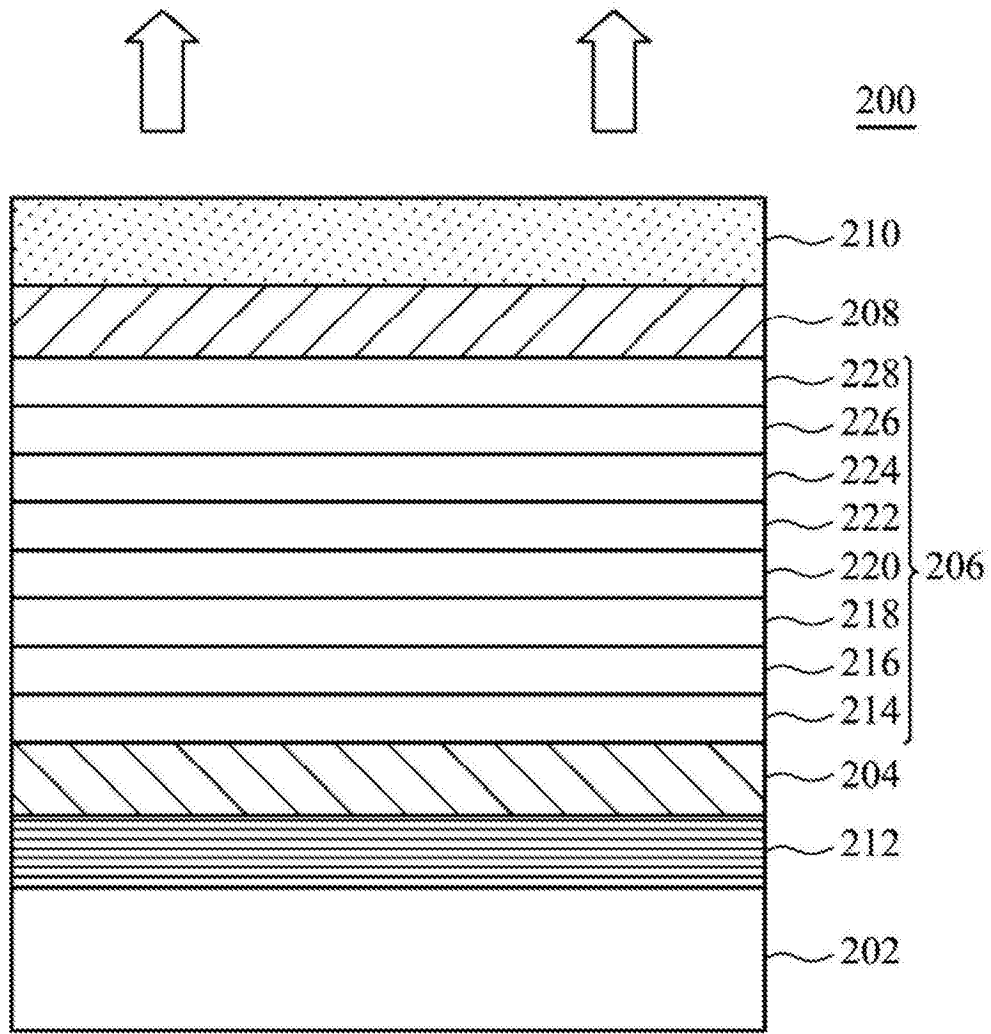


图3

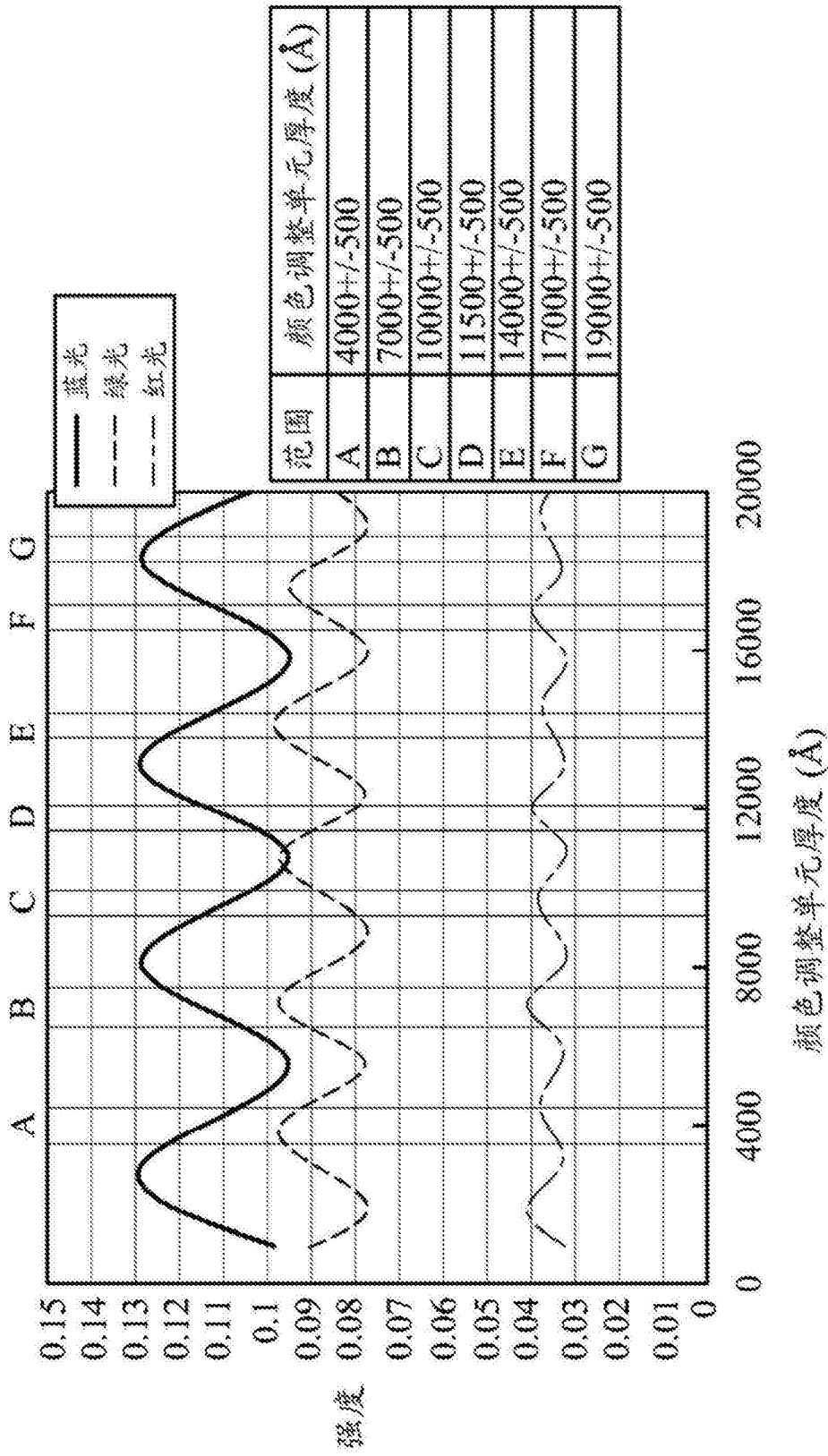


图4

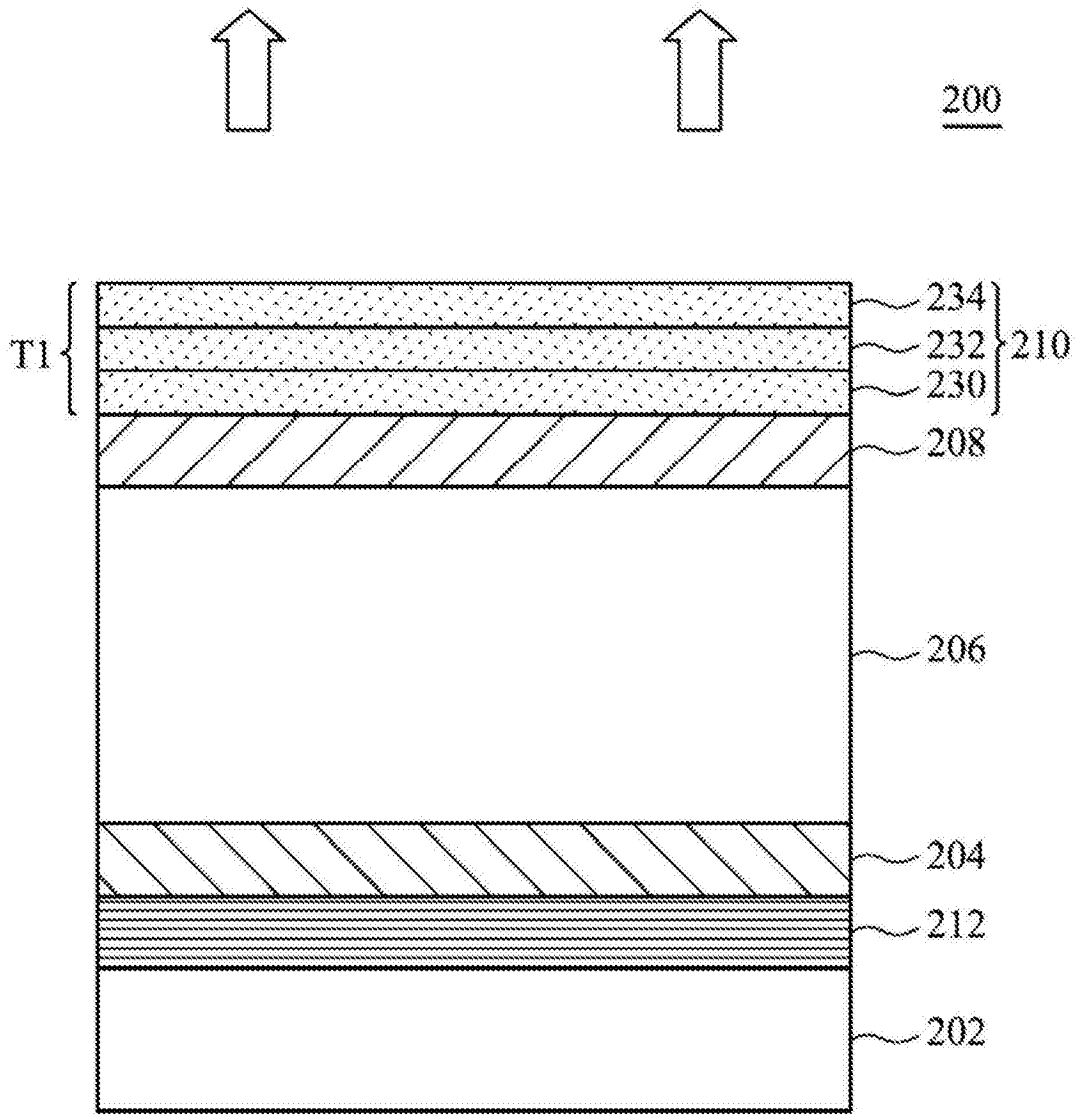


图5

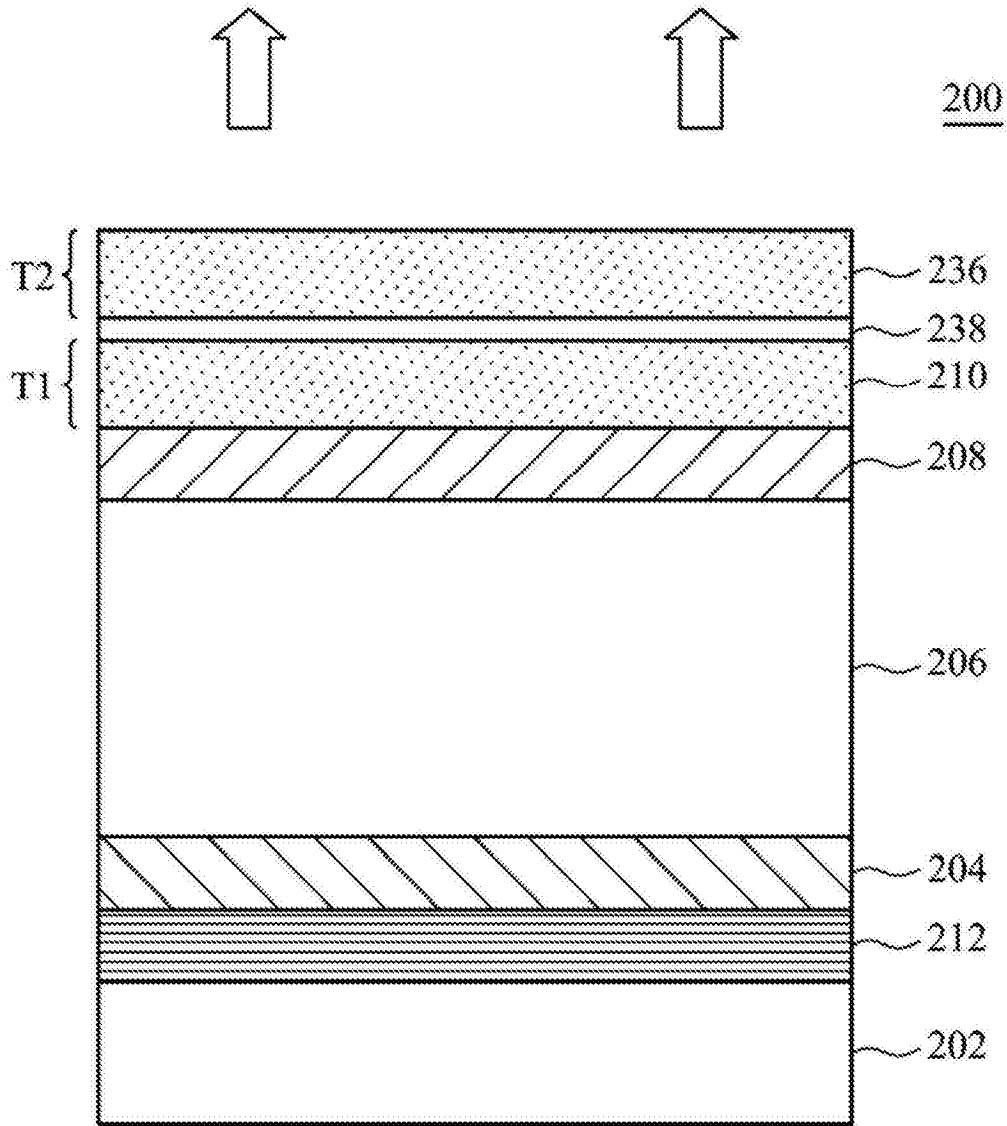


图6

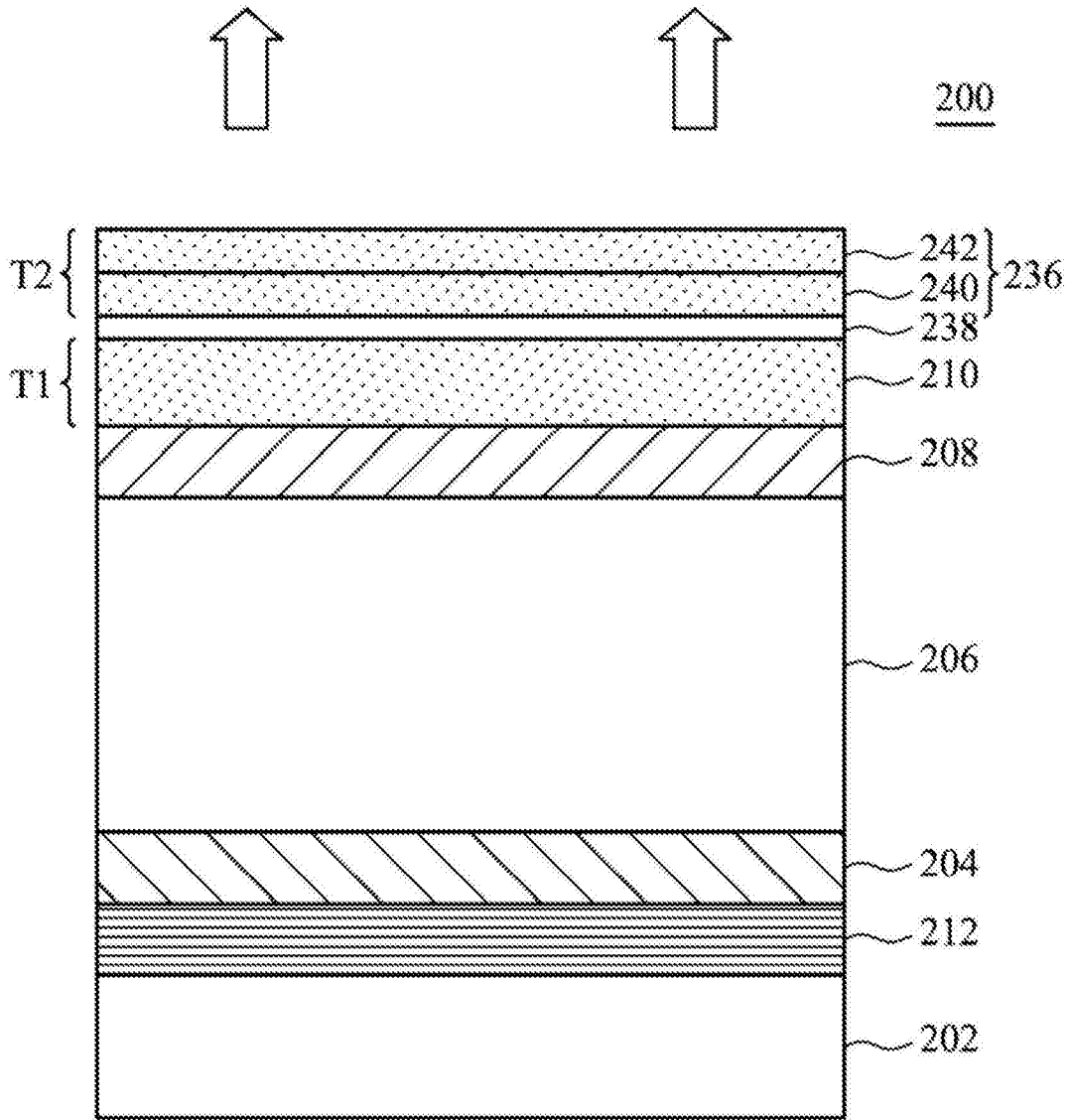


图7

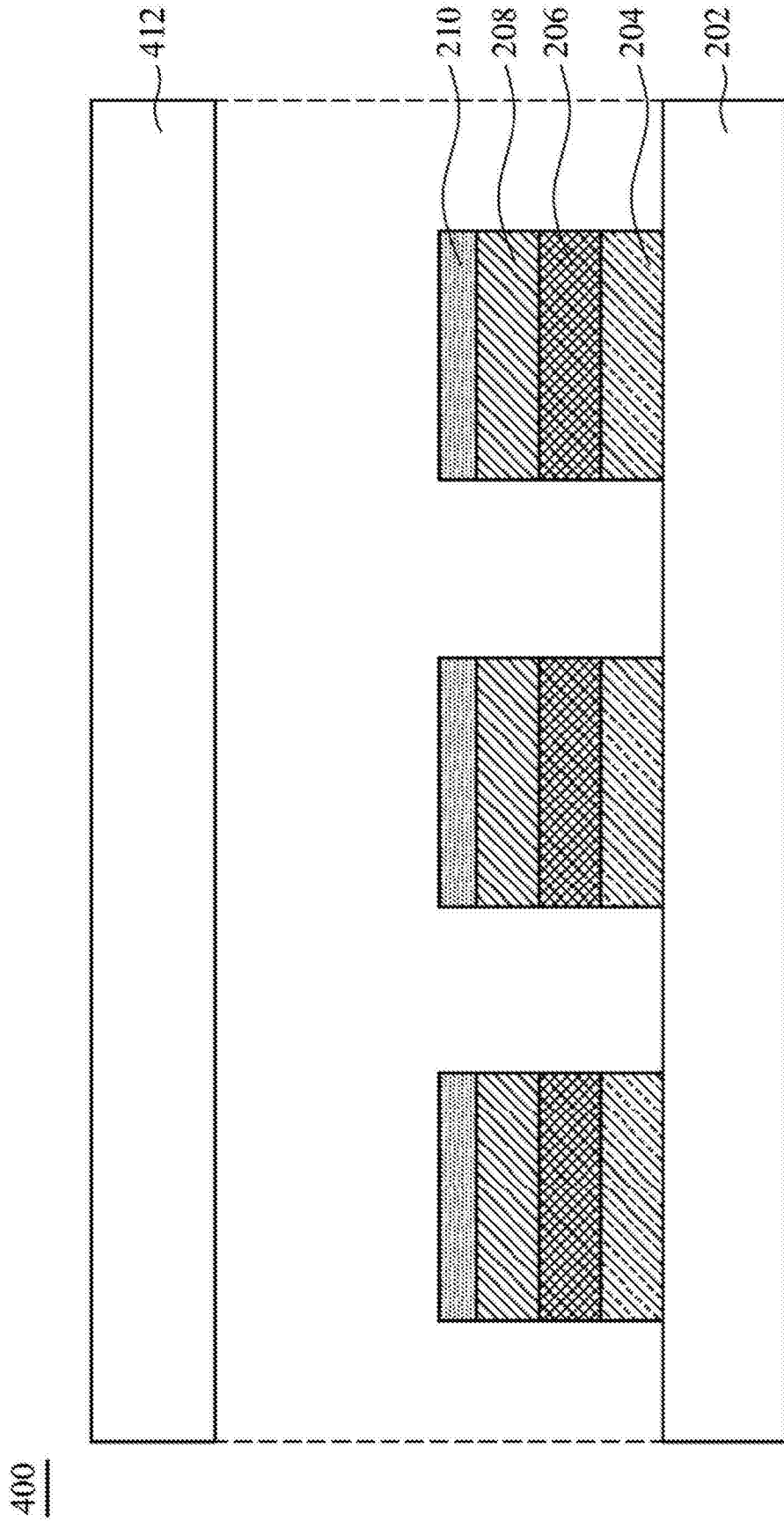


图8

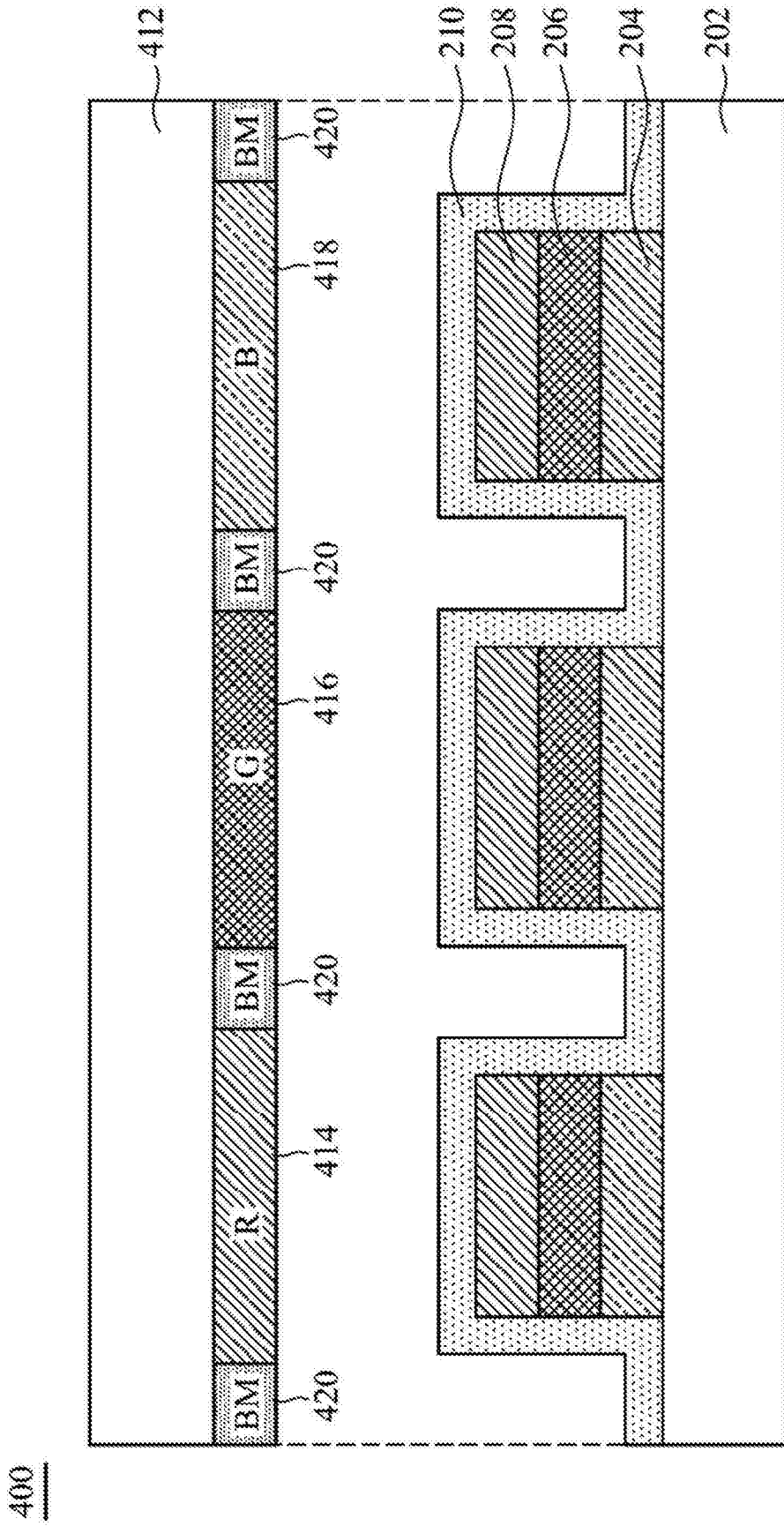


图9

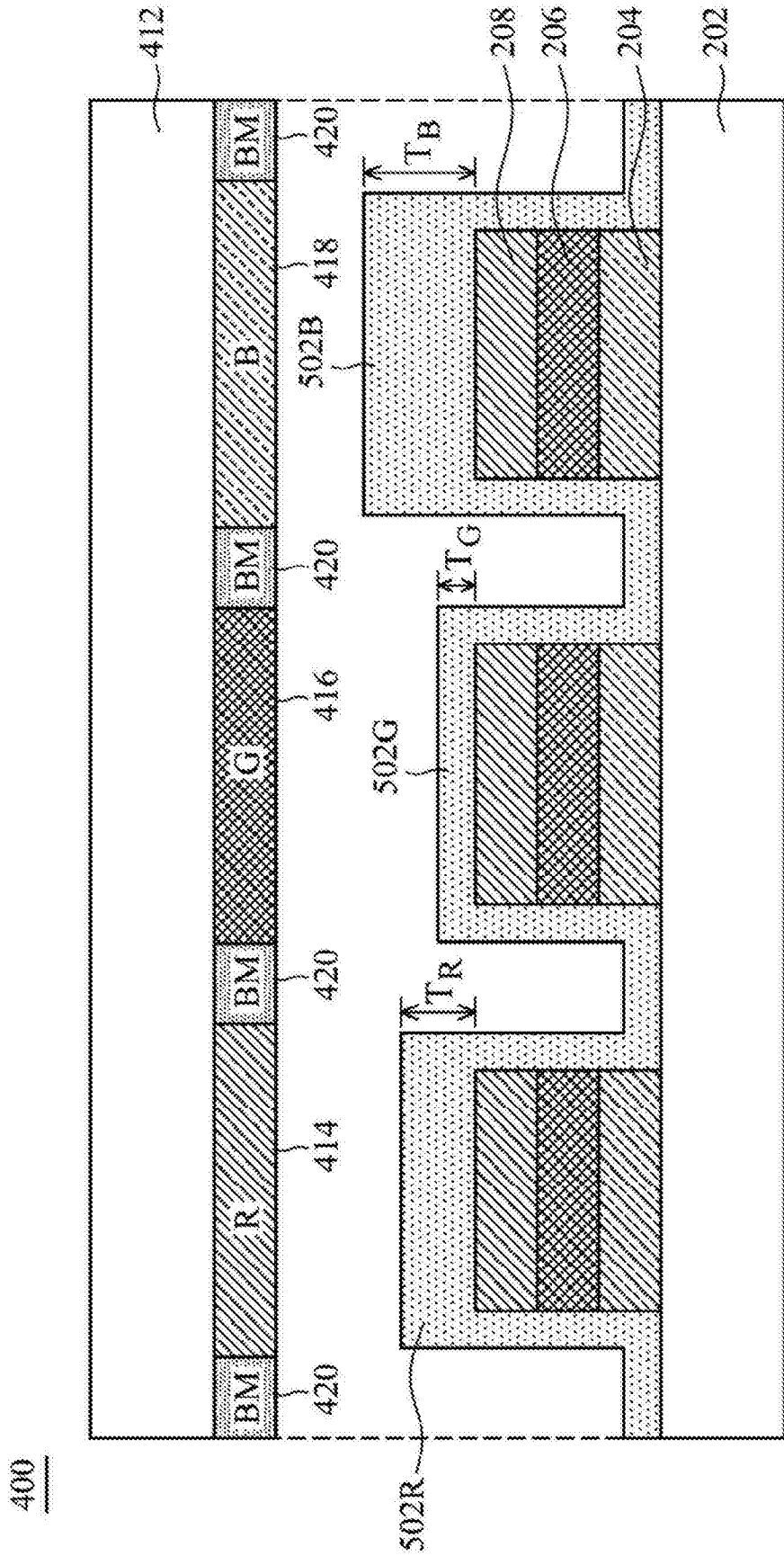


图10

400

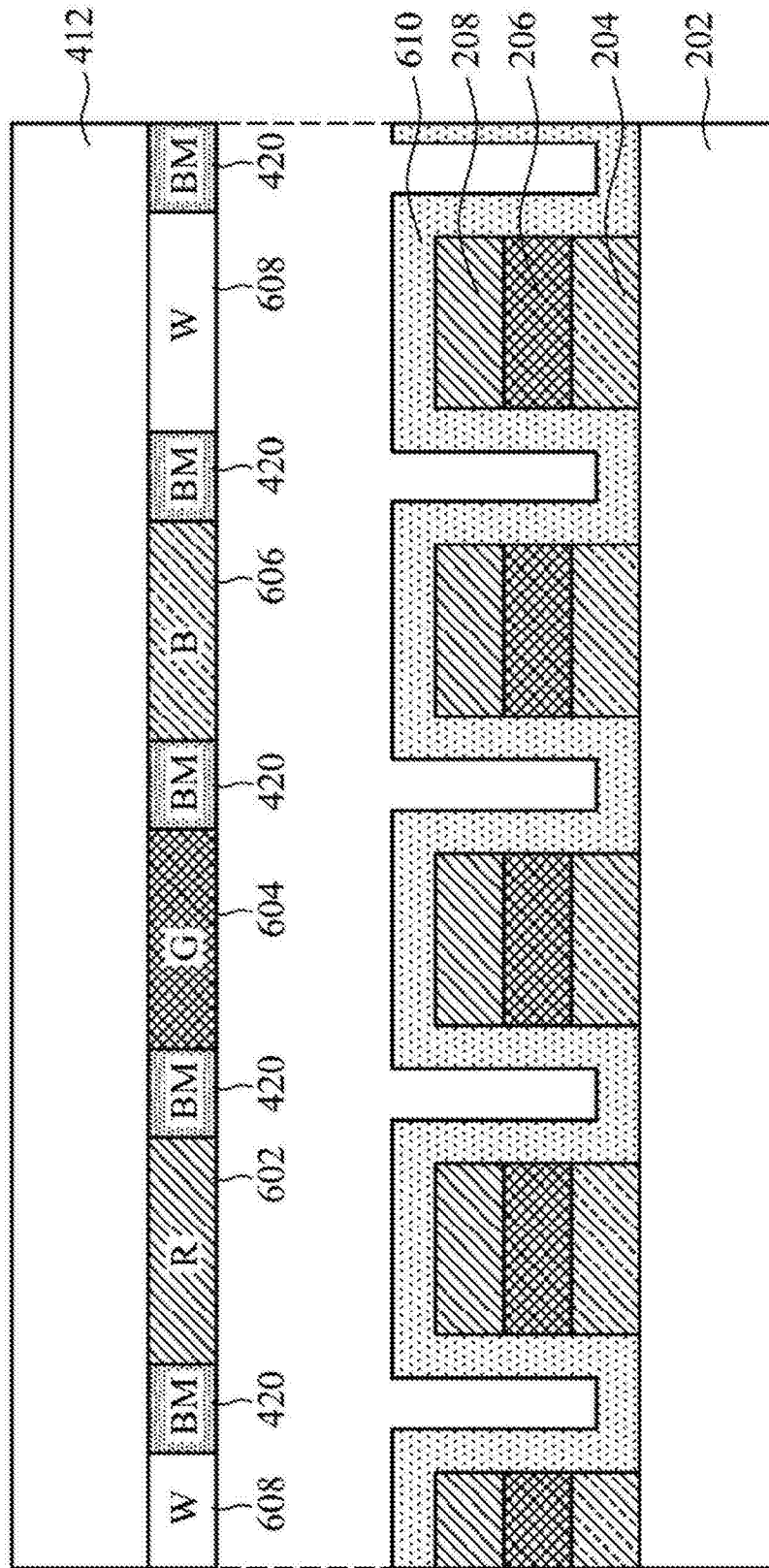


图11

400

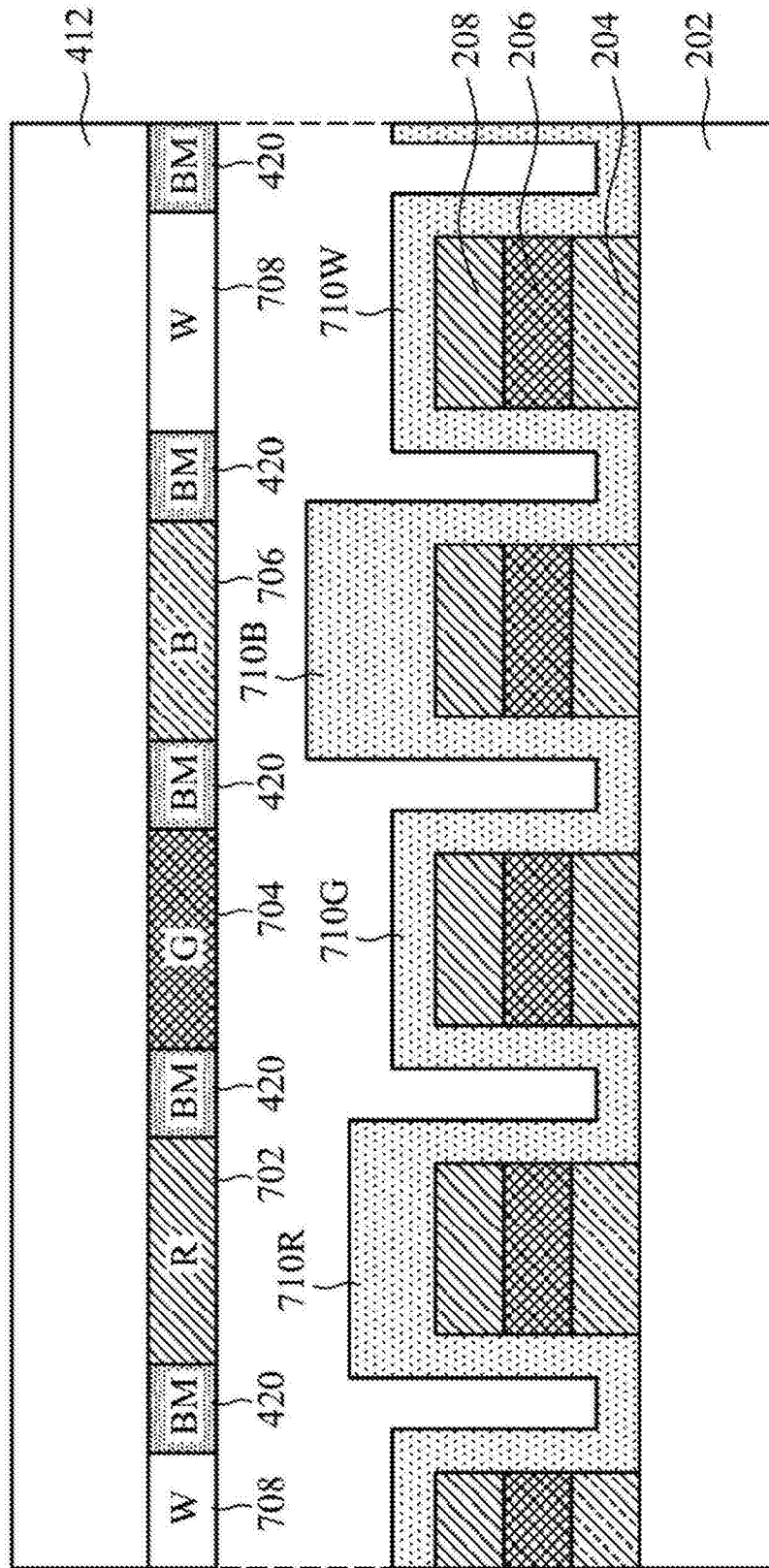


图12

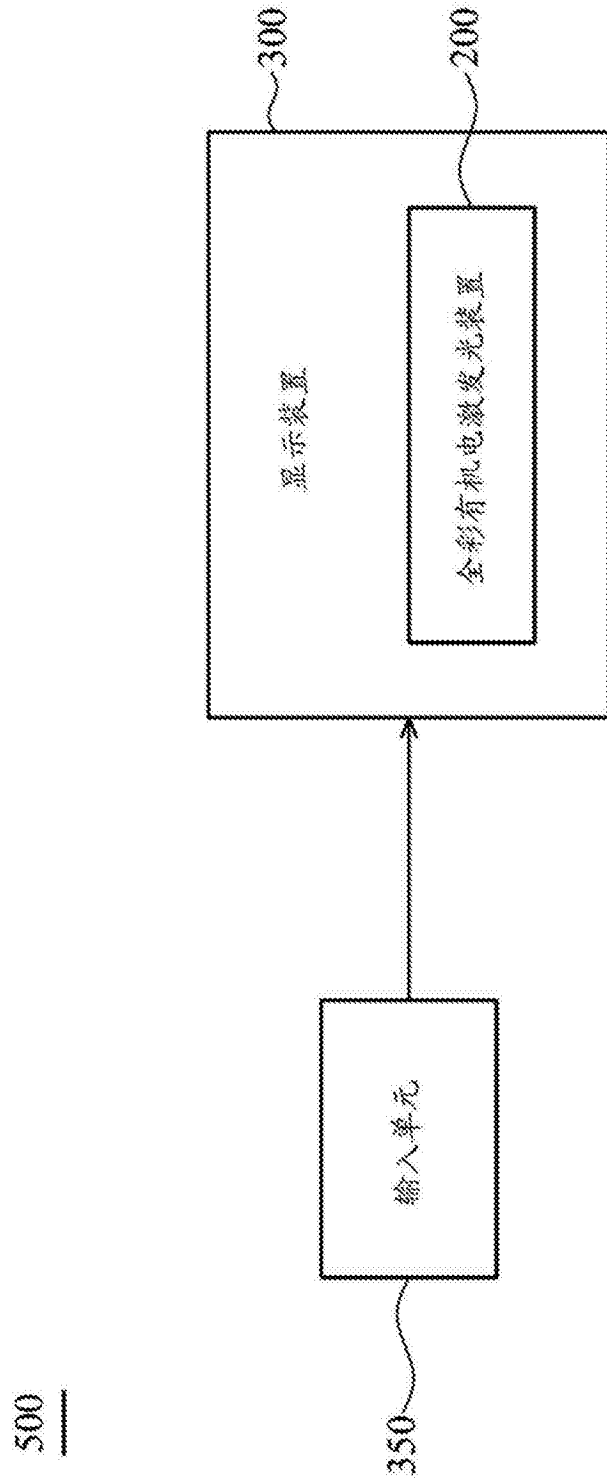


图13

专利名称(译)	影像显示系统		
公开(公告)号	CN103794635B	公开(公告)日	2016-08-31
申请号	CN201410045497.9	申请日	2009-08-12
[标]申请(专利权)人(译)	群创光电股份有限公司		
申请(专利权)人(译)	群创光电股份有限公司		
当前申请(专利权)人(译)	群创光电股份有限公司		
[标]发明人	苏伯昆 颜瑞祥 西川龙司		
发明人	苏伯昆 颜瑞祥 西川龙司		
IPC分类号	H01L27/32 H01L51/52		
代理人(译)	邱军		
审查员(译)	姚珂		
优先权	61/095861 2008-09-10 US 61/205141 2009-01-14 US		
其他公开文献	CN103794635A		
外部链接	Espacenet SIPO		

摘要(译)

本发明提供包含有机电激发光装置的影像显示系统。该有机电激发光装置，包括：第一电极；有机电激发光单元，设置于第一电极之上；第二电极，设置于有机电激发光单元之上；以及颜色调整单元，设置于第二电极之上，其中颜色调整单元的厚度T1符合以下范围：

