

[19] 中华人民共和国国家知识产权局



[12] 发明专利申请公布说明书

[21] 申请号 200710122169.4

[51] Int. Cl.

H01L 27/32 (2006.01)

H05B 33/12 (2006.01)

G09F 9/30 (2006.01)

G09G 3/30 (2006.01)

[43] 公开日 2009年3月25日

[11] 公开号 CN 101393924A

[22] 申请日 2007.9.21

[21] 申请号 200710122169.4

[71] 申请人 北京京东方光电科技有限公司

地址 100176 北京市经济技术开发区西环中
路8号

[72] 发明人 崔莹石 刘圣烈 柳在一 金度亨
金原爽

[74] 专利代理机构 北京同立钧成知识产权代理有
限公司
代理人 刘芳

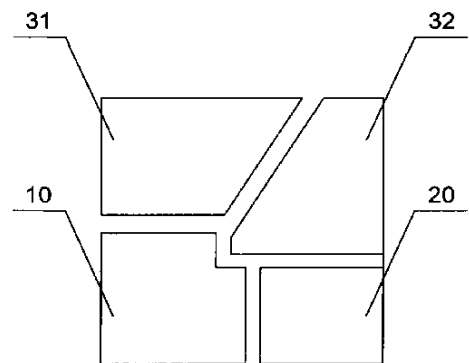
权利要求书1页 说明书6页 附图2页

[54] 发明名称

电致发光显示面板

[57] 摘要

本发明涉及一种电致发光显示面板，包括矩阵排列的像素，每个像素由红色亚像素、绿色亚像素和蓝色亚像素组成，所述蓝色亚像素至少包括每帧交替使用其中一个的第一蓝色子亚像素和第二蓝色子亚像素。本发明通过设置至少二个蓝色子亚像素交替使用，使蓝色亚像素整体使用寿命延长。进一步地，通过将像素结构设置成块状，使每个蓝色子亚像素与红色亚像素和绿色亚像素的距离相当，且具有面积对称，位置对称和显像对称等特点，因此大幅度提高了画面解析度，使本发明将高使用寿命和高画面解析度有机地结合在一起。



1. 一种电致发光显示面板，包括矩阵排列的像素，每个像素由红色亚像素、绿色亚像素和蓝色亚像素组成，其特征在于，所述蓝色亚像素至少包括每帧交替使用其中一个的第一蓝色子亚像素和第二蓝色子亚像素。

2. 根据权利要求1所述的电致发光显示面板，其特征在于，所述第一蓝色子亚像素和第二蓝色子亚像素的面积相等。

3. 根据权利要求1所述的电致发光显示面板，其特征在于，所述红色亚像素、绿色亚像素、第一蓝色子亚像素和第二蓝色子亚像素为依次设置的条状结构。

4. 根据权利要求1所述的电致发光显示面板，其特征在于，所述红色亚像素、绿色亚像素、第一蓝色子亚像素和第二蓝色子亚像素为邻近设置的块状结构。

5. 根据权利要求1~4中任一权利要求所述的电致发光显示面板，其特征在于，所述绿色亚像素、红色亚像素和第一蓝色子亚像素的面积比为100:110:120，所述绿色亚像素、红色亚像素和第二蓝色子亚像素的面积比为100:110:120。

6. 根据权利要求1所述的电致发光显示面板，其特征在于，所述蓝色亚像素还包括每帧与所述第一蓝色子亚像素或第二蓝色子亚像素同时使用的第三蓝色子亚像素。

7. 根据权利要求6所述的电致发光显示面板，其特征在于，所述红色亚像素、绿色亚像素、第一蓝色子亚像素、第二蓝色子亚像素和第三蓝色子亚像素为邻近设置的块状结构。

8. 根据权利要求6所述的电致发光显示面板，其特征在于，所述第一蓝色子亚像素、第二蓝色子亚像素和第三蓝色子亚像素的面积相等。

9. 根据权利要求6、7或8所述的电致发光显示面板，其特征在于，所述绿色亚像素的面积、红色亚像素的面积、任意二个蓝色子亚像素面积之和的比例为100:110:120。

电致发光显示面板

技术领域

本发明涉及一种电致发光显示装置，特别是一种使用寿命延长至两倍的电致发光显示面板。

背景技术

电致发光 (Electroluminescence, 简称 EL) 显示装置是一种新型显示装置，是一种把荧光性有机化合物用电激起产生光亮的装置，该装置具有可以用较低的功率进行启动以及平板显示等优点。由于目前开发荧光性有机化合物的能力有限，并且这种有机化合物具有启动后自动被加热的特性，因此其使用寿命比较短。一般来讲，红色和绿色有机化合物的使用寿命在 40,000 小时以上，蓝色有机化合物被热化程度比较快，使用寿命短，使用寿命为 10,000 ~ 15,000 小时，仅为红色和绿色有机化合物使用寿命的 1/3 左右。

如上所述，由于构成电致发光显示装置的红色、绿色和蓝色有机化合物具有不同的使用寿命，其中蓝色有机化合物的使用寿命仅为红色和绿色有机化合物使用寿命的 1/3 左右，因此蓝色有机化合物的使用寿命直接使显示面板的使用寿命缩短。

现有技术公开了两种延长蓝色像素寿命的技术方案，其一是以低电流接入到蓝色像素上，其二是扩大蓝色像素的面积并且接入低电流。第一种方法使用低电流接入虽可延长蓝色像素的寿命，但在低电流下产生的颜色比正常电流下产生的颜色要淡，无法达到构成全彩色显示的颜色要求。第二种方法虽然扩大了面积，达到了总的颜色程度，但仍显得比正常面积的颜色淡，也无法达到构成全彩色显示的颜色要求。

发明内容

本发明的目的是提供一种电致发光显示面板，有效解决现有技术因蓝色有机化合物的使用寿命短直接导致显示面板使用寿命短等技术缺陷。

为了实现上述目的，本发明提供了一种电致发光显示面板，包括矩阵排列的像素，每个像素由红色亚像素、绿色亚像素和蓝色亚像素组成，所述蓝色亚像素至少包括每帧交替使用其中一个的第一蓝色子亚像素和第二蓝色子亚像素。

所述第一蓝色子亚像素和第二蓝色子亚像素的面积相等。

所述红色亚像素、绿色亚像素、第一蓝色子亚像素和第二蓝色子亚像素可以是依次设置的条状结构，也可以是邻近设置的块状结构。

在上述技术方案基础上，所述绿色亚像素、红色亚像素和第一蓝色子亚像素的面积比为 100 : 110 : 120，所述绿色亚像素、红色亚像素和第二蓝色子亚像素的面积比为 100 : 110 : 120。

其中，所述蓝色亚像素还包括每帧与所述第一蓝色子亚像素或第二蓝色子亚像素同时使用的第三蓝色子亚像素。

所述第一蓝色子亚像素、第二蓝色子亚像素和第三蓝色子亚像素的面积相等。

所述红色亚像素、绿色亚像素、第一蓝色子亚像素、第二蓝色子亚像素和第三蓝色子亚像素为邻近设置的块状结构。

在上述技术方案基础上，所述绿色亚像素的面积、红色亚像素的面积、任意二个蓝色子亚像素面积之和的比例为 100 : 110 : 120。

本发明针对现有电致发光显示装置中构成蓝色亚像素的蓝色有机化合物使用寿命短，直接导致电致发光显示面板工作寿命短的技术缺陷，提出了一种具有至少二个蓝色子亚像素结构的技术方案。本发明通过设置至少二个蓝色子亚像素交替使用，使蓝色亚像素的使用寿命延长。进一步地，通过将像素结构设置成块状，使每个蓝色子亚像素与红色亚像素和绿色亚像素的距离

相当，且具有面积对称，位置对称和显像对称等特点，因此大幅度提高了画面解析度，使本发明将高使用寿命和高画面解析度有机地结合在一起。

下面通过附图和实施例，对本发明的技术方案做进一步的详细描述。

附图说明

图 1a 和图 1b 为本发明电致发光显示面板第一实施例的结构示意图；

图 2 为本发明电致发光显示面板第二实施例的结构示意图；

图 3 为本发明电致发光显示面板第三实施例的结构示意图。

具体实施方式

本发明针对现有电致发光显示装置中，构成蓝色亚像素的蓝色有机化合物使用寿命短，直接导致电致发光显示面板工作寿命短的技术缺陷，提出了一种具有至少二个交替使用的蓝色子亚像素结构的技术方案，即蓝色亚像素由至少二个蓝色子亚像素组成，并在启动之后交替使用，使蓝色亚像素作为一个整体，使用寿命得以延长，最终延长了电致发光显示面板的使用寿命。

第一实施例

图 1a 和图 1b 为本发明电致发光显示面板第一实施例的结构示意图。如图 1a 和图 1b 所示，本实施例电致发光显示面板包括数个矩阵排列的像素，每个像素由红色亚像素 10、绿色亚像素 20、第一蓝色子亚像素 31 和第二蓝色子亚像素 32 组成，其中第一蓝色子亚像素 31 和第二蓝色子亚像素 32 组成蓝色亚像素，并且第一蓝色子亚像素 31 和第二蓝色子亚像素 32 均对应有相应驱动电极，在使用中每帧被交替驱动其中一个工作。如图 1a 所示，在第一时刻，面板上相应电极使红色亚像素 10 接入电压，控制其发出的红颜色光 1；使绿色亚像素 20 接入电压，控制发出的绿颜色光 2；使第一蓝色子亚像素 31 接入电压，控制发出的蓝颜色光 3，使红颜色光 1、绿颜色光 2 和蓝颜色光 3 形成用于全色彩显示的三原色。如图 1b 所示，在第二时刻，面板上相应电极

使红色亚像素 10 接入电压，控制其发出的红颜色光 1；使绿色亚像素 20 接入电压，控制发出的绿颜色光 2；使第二蓝色子亚像素 32 接入电压，控制发出的蓝颜色光 3，使红颜色光 1、绿颜色光 2 和蓝颜色光 3 形成用于全色彩显示的三原色。这样就形成了第一蓝色子亚像素 31 和第二蓝色子亚像素 32 的交替使用，使蓝色亚像素的使用寿命延长至 2 倍。

本实施例像素结构设计中，将可视度（人眼观看之后进行识别的程度）高的绿色亚像素的面积设置为最小，然后略有增加红色亚像素和驱动中的蓝色子亚像素的面积，使绿色亚像素、红色亚像素和第一蓝色子亚像素（或第二蓝色子亚像素）的面积比为 100 : 110 : 120。其中，优选的方案是第一蓝色子亚像素和第二蓝色子亚像素的面积相等，此时显示效果最佳。

第二实施例

图 2 为本发明电致发光显示面板第二实施例的结构示意图。在图 1a 和图 1b 所示的第一实施例中，像素结构是典型的条状设计，即红色亚像素 10、绿色亚像素 20、第一蓝色子亚像素 31 和第二蓝色子亚像素 32 为条状并依次排列，此时由于第二蓝色子亚像素 32 与红色亚像素 10 和绿色亚像素 20 相距较远，第一蓝色子亚像素 31 或第二蓝色子亚像素 32 工作时产生的颜色没有对称关系，因此会存在画面解析度较低的问题。

为了解决上述条状结构存在画面解析度较低的问题，本实施例提出了一种块状像素结构。如图 2 所示，块状的第一蓝色子亚像素 31 与块状的红色亚像素 10 邻近，块状的第二蓝色子亚像素 32 与块状的绿色亚像素 20 邻近，且第一蓝色子亚像素 31 与第二蓝色子亚像素 32 邻近。本实施例像素结构使第一蓝色子亚像素 31 和第二蓝色子亚像素 32 与红色亚像素 10 和绿色亚像素 20 的距离相当，且具有面积对称，位置对称和显像对称等特点，因此大幅度提高了画面解析度，使高使用寿命和高画面解析度有机地结合在一起。

本实施例像素结构设计中，将可视度高的绿色亚像素的面积设置为最小，然后略有增加红色亚像素和驱动中的蓝色子亚像素的面积，使绿色亚像素、

红色亚像素和第一蓝色子亚像素（或第二蓝色子亚像素）的面积比为 100 : 110 : 120。其中，优选的方案是第一蓝色子亚像素和第二蓝色子亚像素的面积相等，此时显示效果最佳。

第三实施例

图 3 为本发明电致发光显示面板第三实施例的结构示意图。如图 3 所示，本实施例电致发光显示面板包括数个矩阵排列的像素，每个像素由红色亚像素 10、绿色亚像素 20、第一蓝色子亚像素 31、第二蓝色子亚像素 32 和第三蓝色子亚像素 33 组成，其中第一蓝色子亚像素 31、第二蓝色子亚像素 32 和第三蓝色子亚像素 33 组成蓝色亚像素，并且第一蓝色子亚像素 31、第二蓝色子亚像素 32 和第三蓝色子亚像素 33 均对应应有相应驱动电极，在使用中每帧被交替驱动其中二个工作。例如，在第一时刻，面板上相应电极使红色亚像素 10、绿色亚像素 20、第一蓝色子亚像素 31 和第二蓝色子亚像素 32 接入电压，形成用于全色彩显示的三原色。在第二时刻，面板上相应电极使红色亚像素 10、绿色亚像素 20、第二蓝色子亚像素 32 和第三蓝色子亚像素 33 接入电压，形成用于全色彩显示的三原色。在第三时刻，面板上相应电极使红色亚像素 10、绿色亚像素 20、第一蓝色子亚像素 31 和第三蓝色子亚像素 33 接入电压，形成用于全色彩显示的三原色。依次类推，就形成了第一蓝色子亚像素 31、第二蓝色子亚像素 32 和第三蓝色子亚像素 33 其中二个被驱动且交替使用，使蓝色亚像素的使用寿命延长至 1.5 倍。

本实施例也是一种块状像素结构，其中，块状的第一蓝色子亚像素 31 与块状的红色亚像素 10 邻近，块状的第三蓝色子亚像素 33 与块状的绿色亚像素 20 邻近，块状的第二蓝色子亚像素 32 分别与块状的红色亚像素 10 和绿色亚像素 20 邻近。本实施例像素结构使三个蓝色子亚像素具有面积对称，位置对称和显像对称等特点，因此大幅度提高了画面解析度，使高使用寿命和高画面解析度有机地结合在一起。

本实施例像素结构设计中，将可视度高的绿色亚像素的面积设置为最小，

然后略有增加红色亚像素和驱动中的蓝色子亚像素的面积，使绿色亚像素的面积、红色亚像素的面积、第一蓝色子亚像素与第二蓝色子亚像素的面积之和（或第二蓝色子亚像素与第三蓝色子亚像素的面积之和，或第一蓝色子亚像素与第三蓝色子亚像素的面积之和）的比例为 100 : 110 : 120。其中，优选的方案是第一蓝色子亚像素、第二蓝色子亚像素和第三蓝色子亚像素的面积相等，此时显示效果最佳。

在本发明上述实施例中，各亚像素、各子亚像素不一定要完全对齐或者完全对称，因为像素结构从微观角度上的非对称性，在宏观角度来看仅是一个非常小的一个点，因此对可视度不会有影响。图 2、图 3 所示像素结构还存在很多种变形，不再赘述。

最后应说明的是：以上实施例仅用以说明本发明的技术方案而非限制，尽管参照较佳实施例对本发明进行了详细说明，本领域的普通技术人员应当理解，可以对本发明的技术方案进行修改或者等同替换，而不脱离本发明技术方案的精神和范围。

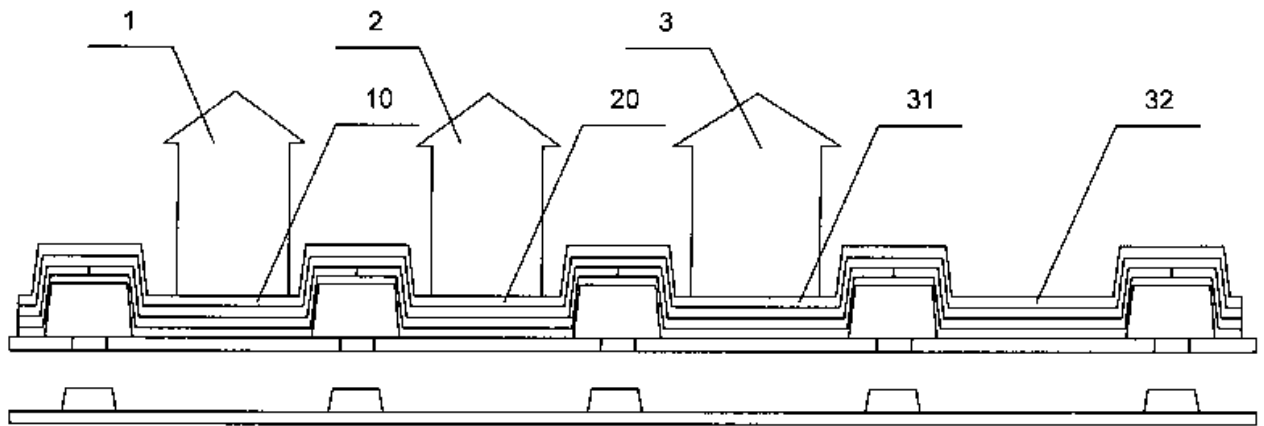


图1a

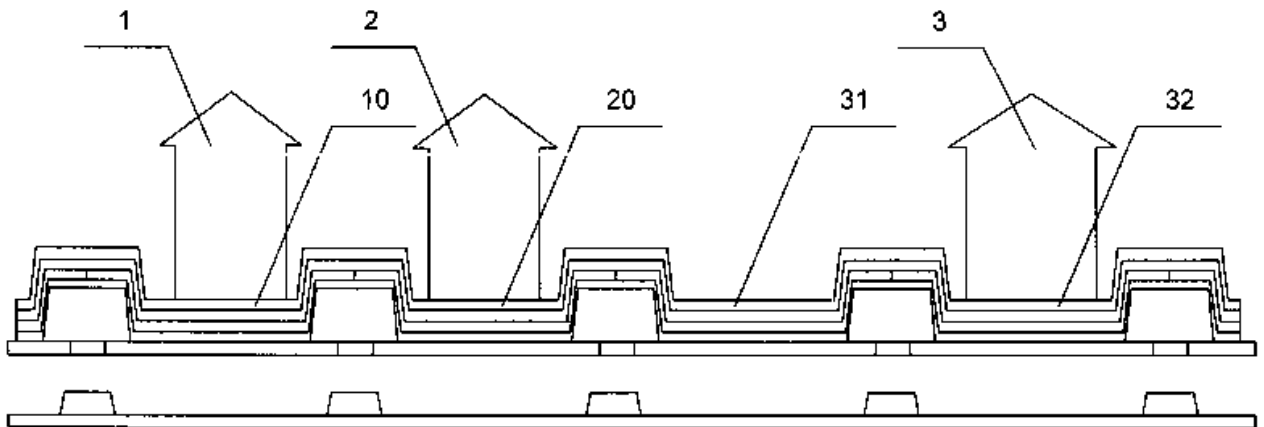


图1b

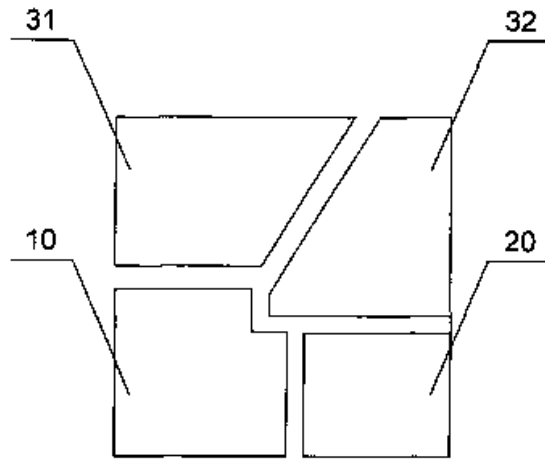


图2

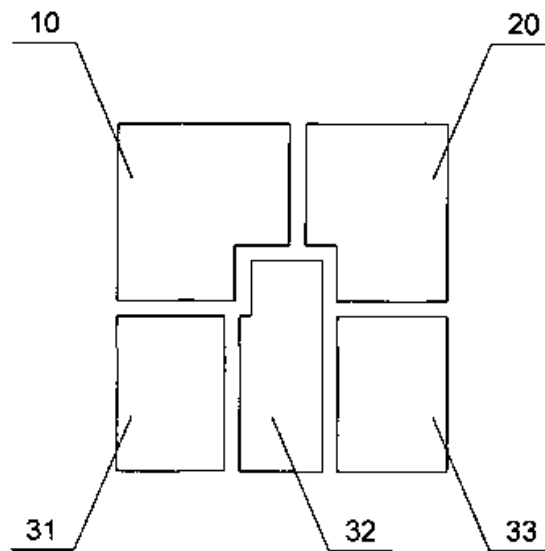


图3

专利名称(译)	电致发光显示面板		
公开(公告)号	CN101393924A	公开(公告)日	2009-03-25
申请号	CN200710122169.4	申请日	2007-09-21
[标]申请(专利权)人(译)	北京京东方光电科技有限公司		
申请(专利权)人(译)	北京京东方光电科技有限公司		
当前申请(专利权)人(译)	北京京东方光电科技有限公司		
[标]发明人	崔莹石 刘圣烈 柳在一 金度亨 金原爽		
发明人	崔莹石 刘圣烈 柳在一 金度亨 金原爽		
IPC分类号	H01L27/32 H05B33/12 G09F9/30 G09G3/30		
CPC分类号	G09G2300/0452 H01L27/3211 H01L27/3213 G09G3/3208 H01L27/3216 H01L27/3218		
代理人(译)	刘芳		
其他公开文献	CN101393924B		
外部链接	Espacenet SIPO		

摘要(译)

本发明涉及一种电致发光显示面板，包括矩阵排列的像素，每个像素由红色亚像素、绿色亚像素和蓝色亚像素组成，所述蓝色亚像素至少包括每帧交替使用其中一个的第一蓝色子亚像素和第二蓝色子亚像素。本发明通过设置至少二个蓝色子亚像素交替使用，使蓝色亚像素整体使用寿命延长。进一步地，通过将像素结构设置成块状，使每个蓝色子亚像素与红色亚像素和绿色亚像素的距离相当，且具有面积对称，位置对称和显像对称等特点，因此大幅度提高了画面解析度，使本发明将高使用寿命和高画面解析度有机地结合在一起。

