

[19] 中华人民共和国国家知识产权局

[51] Int. Cl.
H01L 27/32 (2006.01)
H01L 21/82 (2006.01)



[12] 发明专利申请公布说明书

[21] 申请号 200710300579.3

[43] 公开日 2008年6月25日

[11] 公开号 CN 101207150A

[22] 申请日 2007.12.24
[21] 申请号 200710300579.3
[30] 优先权
 [32] 2006.12.22 [33] KR [31] 10-2006-0133124
[71] 申请人 LG. 飞利浦 LCD 株式会社
 地址 韩国首尔
[72] 发明人 金圣姬 蔡基成 朴美暻

[74] 专利代理机构 北京三友知识产权代理有限公司
 代理人 李 辉

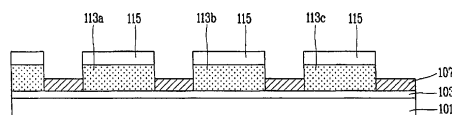
权利要求书 2 页 说明书 9 页 附图 5 页

[54] 发明名称

有机发光二极管显示器件及其制造方法

[57] 摘要

本发明公开了一种有机发光二极管显示器件及其制造方法。该方法包括以下步骤：在基板上形成第一电极；在所述第一电极上形成具有多个开口的亲水的分隔壁；在所述分隔壁的所述多个开口上分别形成疏水的红、绿和蓝有机发光层；在所述疏水的红、绿和蓝有机发光层中的每一个上形成第二电极，从而可以通过表面处理选择性地形成薄膜以改善红、绿和蓝图案的边界处的色彩纯度。



- 1、一种有机发光二极管显示器件，其包括：
第一电极，其形成在基板上；
分隔壁，其具有亲水性并通过选择性表面处理而形成在所述第一电极上，该分隔壁具有多个开口；
红、绿和蓝有机发光层，它们具有疏水性并且分别形成在所述分隔壁的所述多个开口上；以及
第二电极，其形成在所述疏水的红、绿和蓝有机发光层中的每一个上。
- 2、根据权利要求1所述的有机发光二极管显示器件，其中，所述第一电极为阳极，而所述第二电极为阴极。
- 3、根据权利要求1所述的有机发光二极管显示器件，其中，所述亲水的分隔壁由属于氨基的材料形成。
- 4、根据权利要求3所述的有机发光二极管显示器件，其中，所述属于氨基的材料是3-氨基丙基三甲氧基硅烷或3-氨基丙基三乙氧基硅烷。
- 5、根据权利要求1所述的有机发光二极管显示器件，其中，所述第一电极由具有高反射性的材料形成，该材料包括铬、铝、银或它们的合金。
- 6、根据权利要求1所述的有机发光二极管显示器件，其中，形成所述疏水的红、绿和蓝有机发光层的材料为疏水十八烷基三氯硅烷。
- 7、根据权利要求1所述的有机发光二极管显示器件，其中，所述疏水的红、绿和蓝有机发光层的材料为能够通过包括量子点溶液、发光溶液或树状聚合物的溶液进行处理的材料，在所述量子点溶液中通过疏水溶液对作为具有位于可见光区域的能带隙的半导体材料的量子点 CdSe、CdTe、InP 等进行处理，而在所述发光溶液中将低分子材料散布在有机溶剂中。
- 8、根据权利要求1所述的有机发光二极管显示器件，其中，所述分隔壁是通过使用笔状器件的表面处理来形成的。

9、一种用于制造有机发光二极管显示器件的方法，该方法包括以下步骤：

在基板上形成第一电极；

通过选择性表面处理在所述第一电极上形成具有多个开口的亲水的分隔壁；

在所述分隔壁的所述多个开口上分别形成疏水的红、绿和蓝有机发光层；以及

在所述疏水的红、绿和蓝有机发光层中的每一个上形成第二电极。

10、根据权利要求9所述的方法，其中，所述第一电极为阳极，而所述第二电极为阴极。

11、根据权利要求9所述的方法，其中，所述亲水的分隔壁由属于氨基的材料形成。

12、根据权利要求11所述的方法，其中，所述属于氨基的材料是3-氨基丙基三甲氧基硅烷或3-氨基丙基三乙氧基硅烷。

13、根据权利要求9所述的方法，其中，所述第一电极由具有高反射性的材料形成，该材料包括铬、铝、银或它们的合金。

14、根据权利要求9所述的方法，其中，所述疏水的红、绿和蓝有机发光层的材料为疏水的十八烷基三氯硅烷。

15、根据权利要求9所述的方法，其中，所述疏水的红、绿和蓝有机发光层的材料为能够通过包括量子点溶液、发光溶液或树状聚合物的溶液进行处理的材料，在所述量子点溶液中通过疏水溶液对作为具有位于可见光区域的能带隙的半导体材料的量子点 CdSe、CdTe、InP 等进行处理，而在所述发光溶液中将低分子材料散布在有机溶剂中。

16、根据权利要求9所述的方法，该方法还包括以下步骤：

； 在所述第一电极和各有机发光层之间形成空穴传输层；以及
在每个第二电极和各有机发光层之间形成电子传输层。

17、根据权利要求9所述的方法，其中，所述分隔壁是通过使用笔状器件的表面处理来形成的。

有机发光二极管显示器件及其制造方法

技术领域

本发明涉及有机发光二极管显示器件及其制造方法，更具体地说，涉及能够通过表面处理选择性地形成薄膜以改善红、绿和蓝图案的边界处的色彩纯度（color purity）的有机发光二极管显示器件及其制造方法。

背景技术

近来，诸如有机发光二极管（OLED）、等离子显示板（PDP）和液晶显示器（LCD）的平板显示装置正在被开发以取代重量重、体积大的阴极射线管（CRT）。

在这些显示装置中，例如，LCD 和 OLED 设置有各自包括开关器件的像素和包括选通线和数据线的信号线。LCD 和 OLED 还包括滤色器或替代滤色器的有机发光层，从而显示具有多种颜色的图像。

近来，为了形成滤色器或有机发光层，新近使用了许多处理方法来替代常规的光刻技术，而其中的一个代表为喷墨印刷方法。

喷墨印刷方法是这样的一种方法：其中，将诸如黑底（black matrix）等的遮光构件设置在绝缘基板上，通过曝光工艺和显影工艺在该遮光构件处形成与像素相对应的开口，并在该开口中分配用于滤色器的墨滴。

通过采用喷墨印刷方法而形成的滤色器不需要涂敷、曝光、显影等工艺，这使得减少了各工艺所需的材料并简化了整个制造过程。

然而，在应用具有这些优点的喷墨印刷方法之前执行的形成遮光构件（即，分隔壁）的工艺需要依赖于现有的光刻技术的曝光工艺和显影工艺。

以下将参照图 1 和图 2 对根据现有技术的具有通过利用光刻技术而形成的分隔壁的有机发光二极管显示器件进行描述。

图 1 是通过利用根据现有技术的喷墨印刷方法而制造的有机发光二

极管显示器件的平面图。

图 2 是沿图 1 的 II-II 线截取的截面图，其示意性地示出了根据现有技术的有机发光二极管显示器件。

如图 1 所示，根据现有技术的有机发光二极管显示器件可以包括基板 11、设置在基板 11 上的阳极 13、形成在阳极 13 上并具有与多个像素相对应的开口的分隔壁 15a、形成在分隔壁 15a 的开口上的多个红 R、绿 G 和蓝 B 有机发光层 23a、23b 和 23c 以及形成在有机发光层 23a、23b 和 23c 上的阴极 25。

这里，分隔壁 15a 可以通过阻挡经过相邻像素之间的间隔泄漏的光来提高亮度，并可在制造过程期间保持滤色器或有机发光层的墨。

参照图 3A 到 3E 对根据现有技术的具有这种结构的有机发光二极管显示器件的制造方法进行描述。

图 3A 到 3E 是示出了现有技术的有机发光二极管显示器件的制造过程的截面图。

如图 3A 所示，首先，在基板 11 上淀积导电材料以形成有机发光二极管显示器件的阳极 13。

在阳极 13 上以一定厚度淀积绝缘层 15，然后在绝缘层 15 上涂敷感光层 17。

接着，如图 3B 所示，使用光刻技术进行曝光和显影处理以选择性地对感光层 17 进行构图，从而形成感光层图案 17a。

如图 3C 所示，通过利用感光层图案 17a 作为阻挡层来选择性地去除绝缘层 15，从而得到具有限定了多个有机发光层的多个开口的分隔壁 15a。

如图 3D 所示，在去除感光层图案 17a 以后，通过喷墨印刷方法由喷墨分配单元 19a、19b 和 19c 顺序将红 R、绿 G 和蓝 B 有机发光溶液分配到分隔壁 15a 的开口中，从而分别形成 R、G 和 B 有机发光层 23a、23b 和 23c。

这里，可以同时或顺序使用喷墨分配单元 19a、19b 和 19c。

即，不需要按顺序来分配 R、G 和 B 有机发光溶液，这意味着可以

首先滴布任意溶液。

如图 3E 所示，在形成 R、G 和 B 有机发光层 23a、23b 和 23c 以后，在其上形成具有有机发光层 23a、23b 和 23c 的分隔壁 15a 上淀积金属材料。

选择性地对金属层进行构图以相对于阳极 12 形成阴极 25。

如上所述，在根据现有技术的有机发光二极管显示器件及其制造方法中存在多个问题。

在根据现有技术的有机发光二极管显示器件及其制造方法中，被分配到分隔壁之间的开口中的用于滤色器的各有机发光溶液都是含有色素、溶剂和其他分散剂的液晶混合物。

因此，很难在液态下以所期望的量在所期望的点处分配墨滴。此外，很难基于在开口中的墨滴的形状来测量失准（例如，墨滴被分配到远离所期望的滴落点处）。

具体地说，由于这种被分配的墨滴自由地散布，所以可能很难基于墨滴展开的形状来确定被错误分配了墨滴的点。

结果，在相邻的有机发光层之间的分隔壁上可能散布有错误分配的墨，并且这些墨额外地劣化了显示器件的显示特性。

此外，对各有机发光溶液进行干燥所花费的时间和各有机发光溶液的粘度可能不同。这种差异可能导致在同一图案处的有机薄膜的厚度不均匀并且色彩纯度劣化。

而且，喷墨印刷方法可能不适于形成几微米（ μm ）的精细图案，并且为了在基板上形成所期望的薄膜通常应当形成用于分割各图案的分隔壁。而且，喷墨印刷可能还需要构造分隔壁的工艺和去除该分隔壁的工艺。

因此，由于另外需要分隔壁形成工艺和分隔壁去除工艺，所以整个制造过程可能变得更加复杂，这增加了制造成本。

发明内容

因此，本发明的一个目的在于提供一种有机发光二极管显示器件及

其制造方法，该有机发光二极管显示器件能够通过选择性表面处理防止有机发光溶液散布开，从而避免混色以及色彩纯度劣化。

为了实现这些和其他优点，并根据本发明的目的，如这里实现以及广义描述的，提供了一种有机发光二极管显示器件，其包括：第一电极，其形成在基板上；分隔壁，其具有亲水性并形成在所述第一电极上，该分隔壁具有多个开口；红、绿和蓝有机发光层，它们具有疏水性并且分别形成在所述分隔壁的所述多个开口处；以及第二电极，其形成在所述疏水的红、绿和蓝有机发光层中的每一个上。

在本发明的一个实施方式中，提供了一种有机发光二极管显示器件的制造方法，该制造方法包括以下步骤：在基板上形成第一电极；在所述第一电极上形成亲水分隔壁，该亲水分隔壁具有多个开口；在所述分隔壁的所述多个开口处分别形成疏水的红、绿和蓝有机发光层；以及在所述疏水的红、绿和蓝有机发光层中的每一个上形成第二电极。

结合附图，通过对本发明的以下详细描述，将使本发明的上述和其他目的、特征、方面和优点变得更加清楚。

附图说明

附图被包括进来以提供对本发明的进一步的理解并被并入且构成说明书的一部分，附图示出了本发明的多个实施方式，并且与文字说明一起用于解释本发明的原理。

在附图中：

图 1 是利用喷墨印刷来制造的现有技术的有机发光二极管显示器件的平面图；

图 2 是沿图 1 的 II-II 线截取的截面图，其示意性地示出了根据现有技术的有机发光二极管显示器件；

图 3A 到 3E 是示出了根据现有技术的有机发光二极管显示器件的制造过程的截面图；

图 4 是示意性地示出了根据本发明的有机发光二极管显示器件的截面图；

图 5A 到 5D 是示出了根据本发明的有机发光二极管显示器件的制造过程的截面图；

图 6A 和 6B 是表示形成根据本发明的有机发光二极管显示器件的分隔壁的氨基的类型的化学式，其中图 6A 是 3-氨基丙基三甲氧基硅烷的化学式，而图 6B 是 3-氨基丙基三乙氧基硅烷的化学式；以及

图 7 是形成根据本发明的有机发光二极管显示器件的有机发光层的材料的示例性化学式。

具体实施方式

现在参照附图，对根据本发明的有机发光二极管显示器件进行详细描述。

图 4 是示意性地示出了根据本发明的有机发光二极管显示器件的截面图。

如图 4 所示，根据本发明的有机发光二极管显示器件可以包括基板 101、形成在基板 101 上作为阳极的第一电极 103、形成在第一电极 103 上并具有与像素相对应的开口的分隔壁 107、形成在分隔壁 107 的开口 107a 中的多个红 R、绿 G 和蓝 B 有机发光层 113a、113b 和 113c，以及形成在各机发光层 113a、113b 和 113c 上作为阴极的第二电极 115。

这里，分隔壁 107 可以通过阻挡经过相邻像素之间的间隔而泄漏的光来提高亮度，并在制造过程期间覆盖（遮挡）滤色器或有机发光层。

此外，分隔壁 107 可以具有比各有机发光层 113a、113b 和 113c 的厚度薄的厚度。

分隔壁 107 可以不通过采用现有的光刻技术的曝光和显影工艺来形成，而是通过利用属于氨基的材料通过笔状器件（未示出）在基板 101 的表面上描绘一区域来形成，该区域限定用来实现各种颜色的各有机发光层的部分。

此外，还可以使用属于亲水氨基的材料来形成分隔壁 107。

属于亲水氨基的材料类型可以包括如图 6A 所示的 3-氨基丙基三甲氧基硅烷或图 6B 所示的 3-氨基丙基三乙氧基硅烷。

另外，R、G和B有机发光层113a、113b和113c中的每一个都可以由诸如图7所示的疏水十八烷基三氯硅烷（OTS）的材料形成。

在该结构中，当向根据本发明的有机发光二极管显示器件的第一电极103和第二电极125施加驱动电压时，从被施加阳极电压的第一电极103注入的空穴经由空穴传输层（未示出）而向各有机发光层113a、113b和113c移动，同时电子经由电子传输层（未示出）从被施加阴极电压的第二电极125注入到各有机发光层113a、113b和113c中。

这里，电子和空穴在有机发光层113a、113b和113c处复合以产生激子。随着该激子从激发态变为基态，有机发光层113a、113b和113c的荧光分子发光，从而显示图像。

现在将参照图5A到5D对根据本发明的具有这种结构的有机发光二极管显示器件的制造方法进行描述。

图5A到5D是示出了根据本发明的有机发光二极管显示器件的制造过程的截面图。

如图5A所示，在透明基板101上淀积导电材料以形成显示器件的第一电极103，该导电材料用于形成作为第一电极103的阳极或阴极。

在位于导电层的下部处，在基板101的各像素区域上形成反射片（未示出），以防止光泄漏到基板101。

第一电极103可以被形成为阳极或阴极。如果第一电极103是阳极，则第一电极103可以具有顺序层叠有反射片和氧化铟锡（ITO）层的结构或顺序层叠有反射片与氧化铟锌（IZO）层的结构。此外，导电层可以具有单层结构，该单层结构由从包括镍Ni、铂Pt、金Au、铱Ir、铬Cr和它们的氧化物的组中选择的至少一种材料形成。

相反，如果第一电极103是阴极，则第一电极103可以由镁Mg、钙Ca、铝Al、银Ag、钡Ba或它们的合金以足够厚度形成，以使得能够对光进行反射。

这里，将对第一电极103为阳极的情况进行说明。

如图5B所示，采用笔状器件（参照图5A的105）在形成在基板101上的第一电极103上对属于氨基的材料进行表面处理，从而形成分别指

定形成有机发光层的区域的分隔壁 107。

这里，可以使用属于亲水氨基的材料来形成分隔壁 107。

属于亲水氨基的材料类型可以包括 6A 所示的 3-氨基丙基三甲氧基硅烷或图 6B 所示的 3-氨基丙基三乙氧基硅烷。

这里，分隔壁 107 可以通过阻挡经相邻像素之间的间隔而泄漏的光来提高亮度，并在制造过程中覆盖（遮挡）滤色器或有机发光层。

同时，使用表面处理形成分隔壁 107 的工艺还可以被用于形成直接图案（direct pattern），如其他有机薄膜、溶胶-凝胶材料、纳米材料等。

分隔壁 107 可以具有比各有机发光层（参照图 5C 的 113a、113b 和 113c）薄的厚度。

如图 5C 所示，通过采用利用了喷墨分配单元 109a、109b 和 109c 的喷墨印刷方法，来向形成在分隔壁 107 中的多个开口 107a 中顺序分配 R、G 和 B 有机发光溶液，从而分别形成 R、G 和 B 有机发光层 113a、113b 和 113c。

这里，可以同时或顺序使用喷墨分配单元 109a、109b 和 109c。即，不需要按顺序来分配 R、G 和 B 有机发光溶液，这意味着可以首先滴入任何溶液。

另外，各 R、G 和 B 有机发光层 113a、113b 和 113c 可以由诸如图 7 所示的疏水十八烷基三氯硅烷（OTS）的材料形成。

各 R、G 和 B 有机发光层 113a、113b 和 113c 可以被形成为比分隔壁 107 厚。

这样，即使 R、G 和 B 有机发光层 113a、113b 和 113c 被形成为比分隔壁 107 厚，也不会出现有机发光溶液流过分隔壁 107 从而散布到相邻有机发光层上的问题。

这里，用于分隔壁 107 的氨基可以是相对亲水的，用于有机发光层的氨基可以是疏水的。

因此，由于材料的亲水性和疏水性而使得亲水材料吸引亲水材料并排斥疏水材料。从而，将会避免流过分隔壁的疏水有机发光溶液散布到相邻有机发光层的问题。

同时，任何可以通过诸如量子点溶液、发光溶液或树状聚合物等的溶液进行处理的材料都可以被用作形成有机发光层的发光材料，在量子点溶液中通过疏水溶液对作为具有位于可见光区域的能带隙的半导体材料的量子点（CdSe、CdTe、InP 等）进行处理，而在发光溶液中低分子材料被散布在有机溶剂中。

如图 5D 所示，在形成 R、G 和 B 有机发光层 113a、113b 和 113c 以后，在 R、G 和 B 有机发光层 113a、113b 和 113c 中的每一个上淀积随后要进行构图金属材料。从而，相对于第一电极 103 形成第二电极 115，以完成有机发光二极管显示器件的制造。

这里，第二电极 115 通常既可以被用作有机发光二极管显示器件的阴极又可以被用作该有机发光二极管显示器件的阳极。下面，将针对第二电极 115 被用作阴极的情况进行描述。

此外，在本发明的另一实施方式中，属于氨基的材料可以形成分隔壁，而 OTS 可以形成选择性图案区域，即，有机发光层区域，或者相反。

如上所述，根据本发明的有机发光二极管显示器件及其制造方法具有以下效果。

在该有机发光二极管显示器件及其制造方法中，使用氨基来形成由笔状器件进行表面处理的分隔壁，其后，使用疏水 OTS 来选择性地形成有机发光层。

因此，该表面处理技术可以允许进行选择性自对准构图，从而允许在不劣化色彩纯度的情况下进行直接构图。

因而，通过该选择性表面处理可以防止有机发光层溶液散布，从而避免在 R、G 和 B 有机发光层的边界处发生的混色以及色彩纯度劣化。

上述实施方式和优点仅是示例性的并且不被解释为对本公开的限制。本教导可以被容易地应用到其他类型的器件上。本描述希望是示例性的，而非对权利要求书的范围进行限制。各种替代例、变型例和修改例对于熟悉本领域的技术人员来说是显而易见的。可以通过多种方式对这里所述的示例性实施方式的特征、结构、方法和其他特性进行组合，以获得附加和/或另选的示例性实施方式。

由于在不脱离本发明的特点的情况下可以通过多种形式来实现当前的特征，所以还应当理解的是，除非另外指出，否则上述实施方式不受上面描述的任何细节的限制，而应当在如所附权利要求所限定的范围内对其进行广义的解释，因此，所附权利要求将包括落入权利要求的范围和界限、或该范围和界限的等同物内的所有改变和修改。

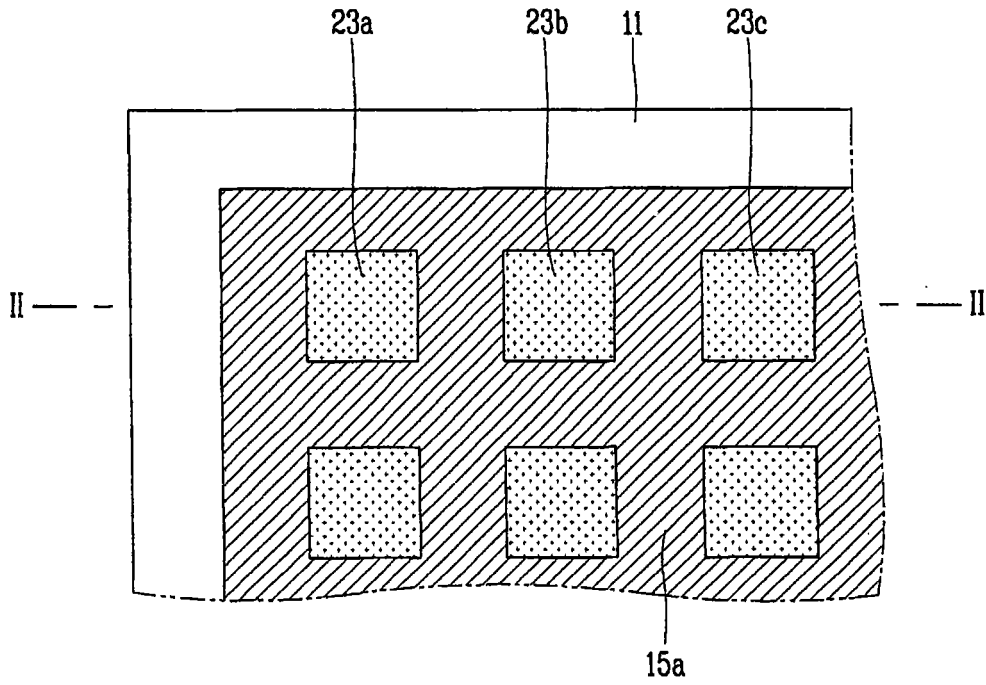


图 1

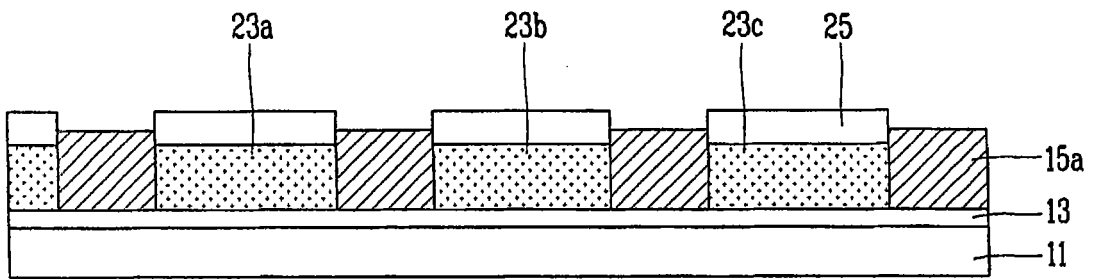


图 2

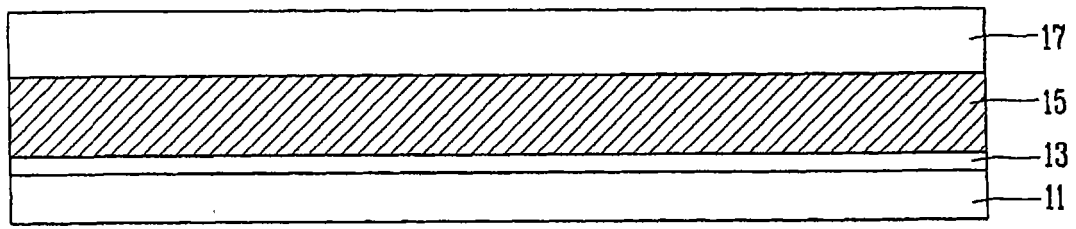


图 3A

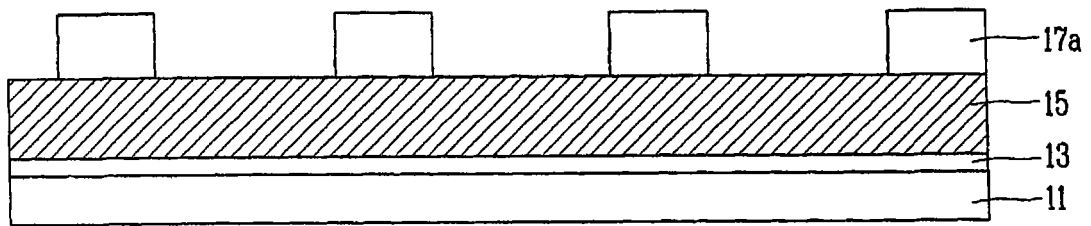


图 3B

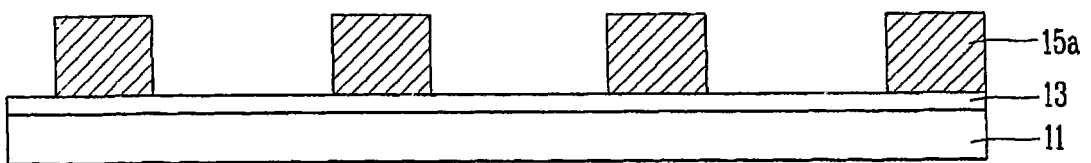


图 3C

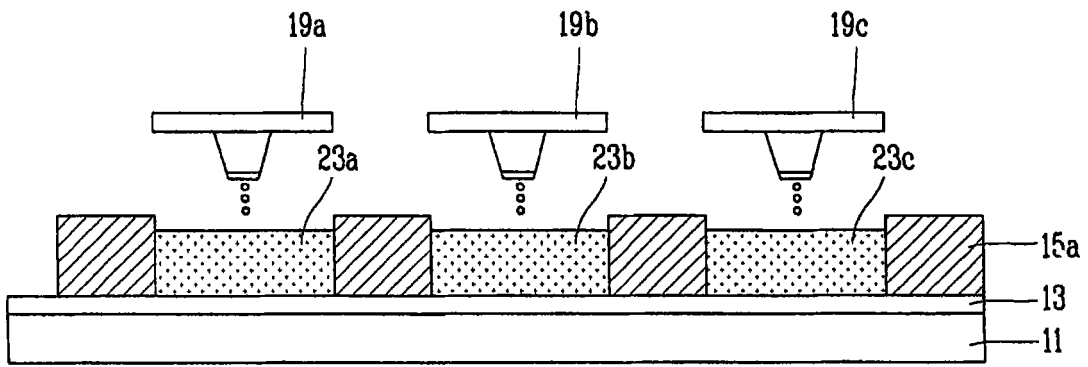


图 3D

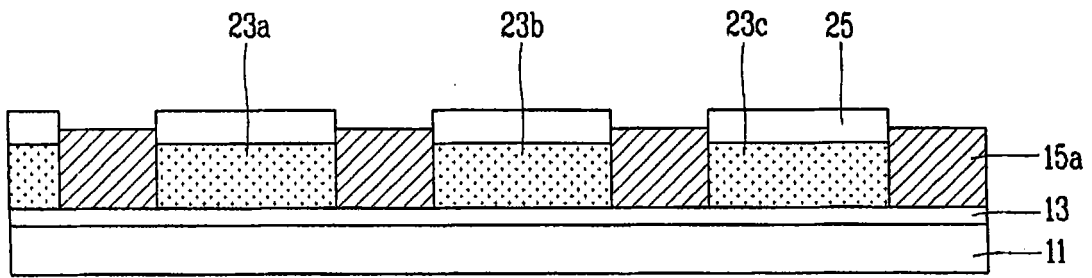


图 3E

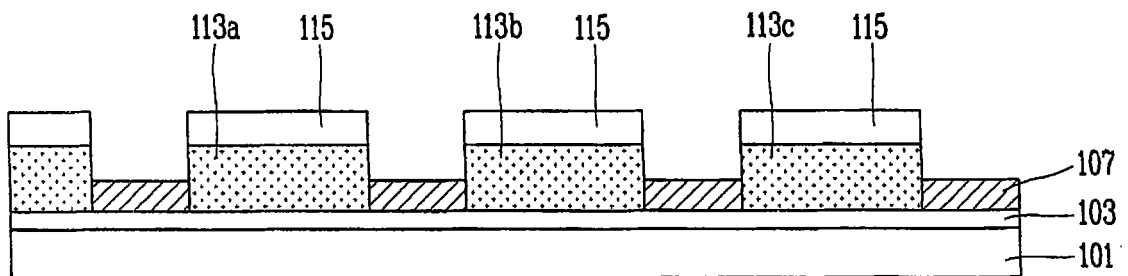


图 4

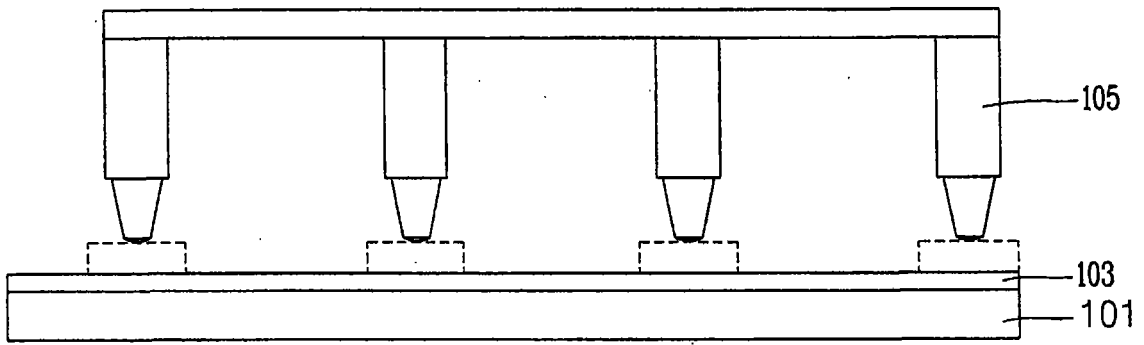


图 5A

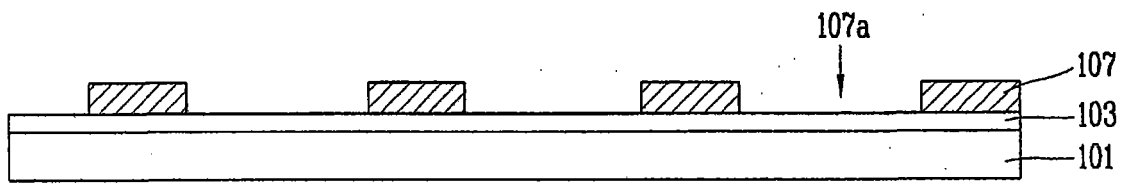


图 5B

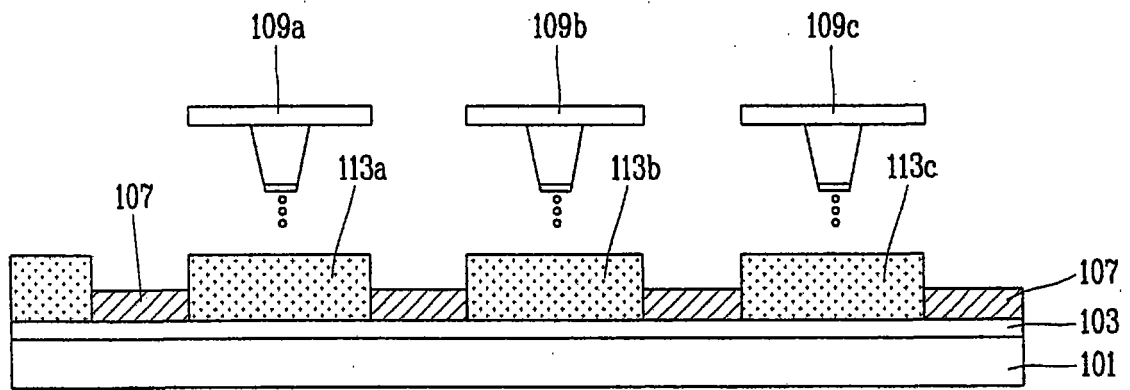


图 5C

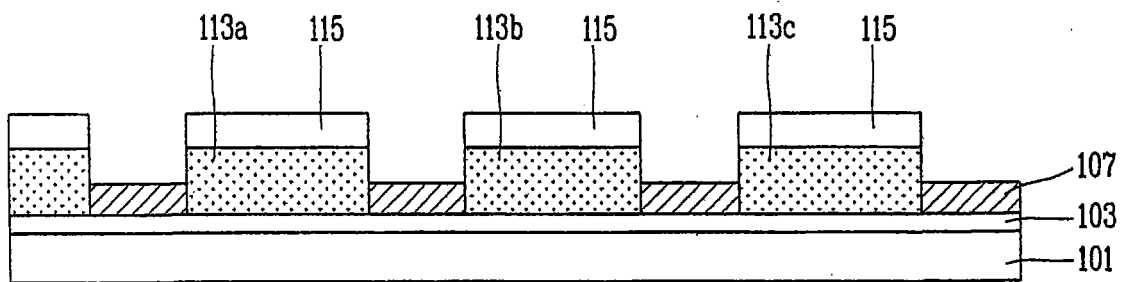


图 5D

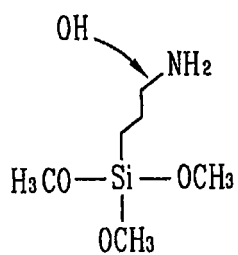


图 6A

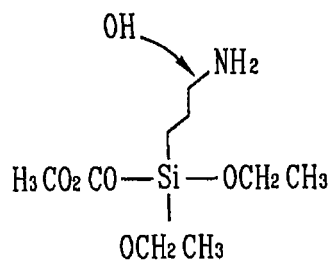


图 6B

疏水十八烷基三氯硅烷

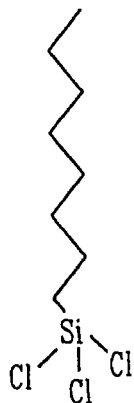


图 7

专利名称(译)	有机发光二极管显示器件及其制造方法		
公开(公告)号	CN101207150A	公开(公告)日	2008-06-25
申请号	CN200710300579.3	申请日	2007-12-24
[标]申请(专利权)人(译)	乐金显示有限公司		
申请(专利权)人(译)	LG.飞利浦LCD株式会社		
当前申请(专利权)人(译)	LG.飞利浦LCD株式会社		
[标]发明人	金圣姬 蔡基成 朴美曝		
发明人	金圣姬 蔡基成 朴美曝		
IPC分类号	H01L27/32 H01L21/82		
CPC分类号	H01L27/3283 H01L27/3246 H01L51/502 H01L51/0012 B82Y30/00 B82Y20/00 H01L51/0005		
代理人(译)	李辉		
优先权	1020060133124 2006-12-22 KR		
外部链接	Espacenet SIPO		

摘要(译)

本发明公开了一种有机发光二极管显示器件及其制造方法。该方法包括以下步骤：在基板上形成第一电极；在所述第一电极上形成具有多个开口的亲水的分隔壁；在所述分隔壁的所述多个开口上分别形成疏水的红、绿和蓝有机发光层；在所述疏水的红、绿和蓝有机发光层中的每一个上形成第二电极，从而可以通过表面处理选择性地形成薄膜以改善红、绿和蓝图案的边界处的色彩纯度。

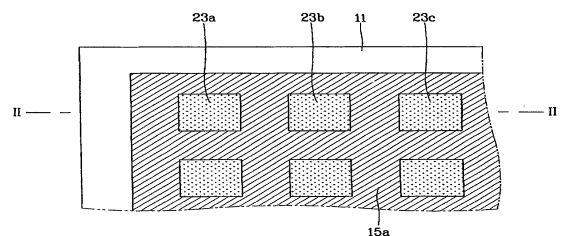


图 1

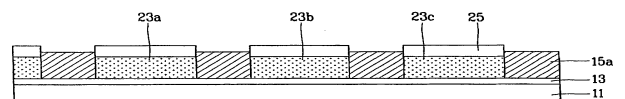


图 2