

[19] 中华人民共和国国家知识产权局

[51] Int. Cl.



# [12] 发明专利申请公布说明书

[21] 申请号 200710154098.6

*H05B 33/14 (2006.01)*

*H05B 33/22 (2006.01)*

*H05B 33/10 (2006.01)*

*H01L 27/28 (2006.01)*

*G09F 9/00 (2006.01)*

[43] 公开日 2008年3月26日

[11] 公开号 CN 101150901A

[22] 申请日 2007.9.14

[21] 申请号 200710154098.6

[30] 优先权

[32] 2006.9.20 [33] KR [31] 10-2006-0091231

[71] 申请人 三星 SDI 株式会社

地址 韩国京畿道水原市

[72] 发明人 王赞熙 吴允灿 林大镐

[74] 专利代理机构 北京铭硕知识产权代理有限公司  
代理人 郭鸿禧 李友佳

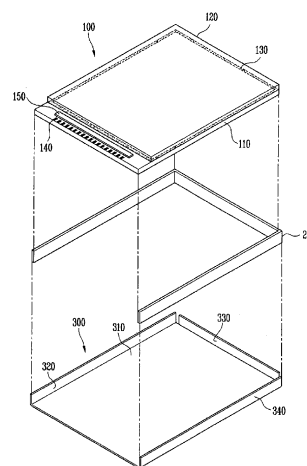
权利要求书 3 页 说明书 8 页 附图 9 页

## [54] 发明名称

有机发光显示器及其制造方法

## [57] 摘要

本发明公开了一种显示面板容纳在支撑框内的有机发光显示装置及其制造方法。该有机发光显示装置包括显示面板、支撑框和中间框。显示面板包括：第一基底，有机发光装置形成在其内；第二基底，与第一基底相对；封装材料，形成在第一基底和第二基底之间。支撑框包括下表面和从下表面的边缘延伸的多个侧壁。下表面和侧壁限定容纳显示面板的空间。中间框置于支撑框的侧壁和显示面板之间。



1、一种有机发光显示装置，包括：

显示面板，包括第一基底、与所述第一基底相对的第二基底、置于所述第一基底和所述第二基底之间的有机发光像素的阵列、以及包围所述阵列并使所述第一基底和所述第二基底互连的封装材料，其中，所述显示面板包括第一面；

支撑框，包括下板和从所述下板的边缘延伸的多个侧壁，所述下板和所述多个侧壁限定容纳所述显示面板的空间，其中，所述多个侧壁包括与所述显示面板的所述第一面相对的第一侧壁，其中，所述第一侧壁包括第一壁部分、第二壁部分以及使所述第一壁部分和所述第二壁部分互连的连接部分，其中，所述第一壁部分置于所述第二壁部分和所述显示面板的所述第一面之间；

中间框，包括第一中间部分，所述第一中间部分置于所述第一侧壁的所述第一壁部分和所述显示面板的所述第一面之间。

2、如权利要求1所述的装置，其中，所述第一中间部分接触所述第一侧壁的所述第一壁部分和所述显示面板的所述第一面。

3、如权利要求1所述的装置，其中，所述中间框接合到所述支撑框。

4、如权利要求1所述的装置，其中，所述显示面板还包括第二面，其中，所述支撑框的所述多个侧壁还包括第二侧壁，其中，所述中间框还包括第二中间部分，所述第二中间部分置于所述显示面板的所述第二面和所述支撑框的所述第二侧壁之间。

5、如权利要求4所述的装置，其中，所述显示面板还包括第三面，其中，所述支撑框的所述多个侧壁还包括第三侧壁，其中，所述中间框还包括第三中间部分，所述第三中间部分置于所述显示面板的所述第三面和所述支撑框的所述第三侧壁之间。

6、如权利要求5所述的装置，其中，所述第一中间部分连接到所述第二中间部分，其中，所述第一中间部分连接到所述第三中间部分。

7、如权利要求6所述的装置，其中，所述第二中间部分包括彼此相对的两个端部，其中，一个端部连接到所述第一中间部分，另一端部为自由端。

8、如权利要求1所述的装置，其中，所述第一壁部分包括与所述第二壁

部分相对的第一表面，其中，所述第二壁部分包括与所述第一壁部分相对的第二表面，其中，所述第一表面的至少一部分接触所述第二表面。

9、如权利要求1所述的装置，其中，所述第一壁部分包括与所述第二壁部分相对的第一表面，其中，所述第二壁部分包括与所述第一壁部分相对的第二表面，其中，所述第一表面不接触所述第二表面。

10、如权利要求1所述的装置，其中，所述第一壁部分直接连接到所述下板。

11、如权利要求1所述的装置，其中，所述第二壁部分直接连接到所述下板。

12、如权利要求1所述的装置，其中，所述中间框包含选自于由LCP、ABS、PCABS和PC组成的组中的材料。

13、如权利要求1所述的装置，其中，所述支撑框包含选自于由金属和聚合树脂组成的组中的材料。

14、如权利要求1所述的装置，其中，所述包封材料包括玻璃料。

15、如权利要求14所述的装置，其中，所述中间框的所述第一中间部分接触所述玻璃料。

16、如权利要求1所述的装置，其中，所述显示面板包括与所述下板相对的表面，其中，所述表面接合到所述下板。

17、一种制造有机发光显示装置的方法，所述方法包括：

提供支撑框，其中，所述支撑框包括下板和从所述下板的边缘延伸的多个侧壁，所述下板和所述多个侧壁限定空间，其中，所述多个侧壁包括与显示面板的第一面相对的第一侧壁，其中，所述第一侧壁包括第一壁部分、第二壁部分以及使所述第一壁部分和所述第二壁部分互连的连接部分；

布置显示面板以使其被容纳在所述支撑框的所述空间内，其中，所述显示面板包括第一基底、与所述第一基底相对的第二基底、置于所述第一基底和所述第二基底之间的有机发光像素的阵列、以及包围所述阵列并使所述第一基底和所述第二基底互连的包封材料，其中，所述显示面板被容纳在所述支撑框的所述空间内；

将中间框设置在所述显示面板和所述多个侧壁之间。

18、如权利要求17所述的方法，其中，所述设置中间框的步骤包括在所述多个侧壁中的至少一个上形成所述中间框，并布置所述支撑框和所述显示

面板，使得所述中间框置于所述显示面板和所述多个侧壁之间。

19、如权利要求 18 所述的方法，其中，所述形成中间框的步骤包括在所述多个侧壁中的至少一个上放置可固化材料，并使所述可固化材料固化。

20、如权利要求 17 所述的方法，其中，所述显示面板包括面，其中，所述中间框包括接触所述显示面板的所述面和所述多个侧壁之一的部分。

## 有机发光显示器及其制造方法

本申请要求于 2006 年 9 月 20 日在韩国知识产权局提交的第 10-2006-0091231 号韩国专利申请的权益，该申请的全部内容通过引用包含于此。通过参考以下当前提交的申请的全部内容，该申请与此相关并包含于此。

### 技术领域

本发明涉及一种有机发光显示装置，更具体地讲，涉及一种显示面板容纳在框架内的有机发光显示器。

### 背景技术

通常，有机发光显示装置的显示面板包括其内形成有发光像素的阵列的基底和用于包封阵列的容器或基底。

阵列以矩阵形式连接在多条扫描线和多条数据线之间，并包括多个像素，所述多个像素具有阳极、阴极和有机薄膜层。如果向阳极和阴极施加预定电压，则通过阳极注入的空穴和通过阴极注入的电子在发光层上复合，并通过该过程中产生的能量差发光。

在有机发光显示装置的显示面板中，由于通常由玻璃形成基底，所以基底会易于受到撞击的影响。因此，将显示面板安装到由金属形成的底座(bezel)上来支撑和保护显示面板。然而，由于随着小型便携式装置(例如移动电话)的尺寸和厚度逐渐减小，所以期望显示面板或基底的厚度减小，而这样会使易碎的机会增大。

这方面的讨论是为了提供总体背景信息，并不构成对现有技术的陈述。

### 发明内容

本发明的一方面提供了一种有机发光显示装置，该装置可包括：显示面板，包括第一基底、与所述第一基底相对的第二基底、置于所述第一基底和所述第二基底之间的有机发光像素的阵列、以及包围所述阵列并使所述第一基底和所述第二基底互连的包封材料，其中，所述显示面板包括第一面；支

撑框，包括下板和从所述下板的边缘延伸的多个侧壁，所述下板和所述多个侧壁限定容纳所述显示面板的空间，其中，所述多个侧壁包括与所述显示面板的所述第一面相对的第一侧壁，其中，所述第一侧壁包括第一壁部分、第二壁部分以及使所述第一壁部分和所述第二壁部分互连的连接部分，其中，所述第一壁部分置于所述第二壁部分和所述显示面板的所述第一面之间；中间框，包括第一中间部分，所述第一中间部分置于所述第一侧壁的所述第一壁部分和所述显示面板的所述第一面之间。

在前述装置中，所述第一中间部分可接触所述第一侧壁的所述第一壁部分和所述显示面板的所述第一面。所述中间框可接合到所述支撑框。所述显示面板还可包括第二面，其中，所述支撑框的所述多个侧壁还可包括第二侧壁，其中，所述中间框还可包括第二中间部分，所述第二中间部分置于所述显示面板的所述第二面和所述支撑框的所述第二侧壁之间。所述显示面板还可包括第三面，其中，所述支撑框的所述多个侧壁还可包括第三侧壁，其中，所述中间框还可包括第三中间部分，所述第三中间部分置于所述显示面板的所述第三面和所述支撑框的所述第三侧壁之间。所述第一中间部分可连接到所述第二中间部分，其中，所述第一中间部分可连接到所述第三中间部分。所述第二中间部分可包括彼此相对的两个端部，其中，一个端部可连接到所述第一中间部分，另一端部可为自由端。

仍在前述装置中，所述第一壁部分包括与所述第二壁部分相对的第一表面，其中，所述第二壁部分包括与所述第一壁部分相对的第二表面，其中，所述第一表面的至少一部分可接触所述第二表面。所述第一壁部分包括与所述第二壁部分相对的第一表面，其中，所述第二壁部分包括与所述第一壁部分相对的第二表面，其中，所述第一表面可以不接触所述第二表面。所述第一壁部分可以直接连接到所述下板。所述第二壁部分可以直接连接到所述下板。所述中间框可包含选自于由LCP、ABS、PCABS和PC组成的组中的材料。所述支撑框可包含选自于由金属和聚合树脂组成的组中的材料。所述封装材料可包括玻璃料。所述中间框的所述第一中间部分可接触所述玻璃料。所述显示面板包括与所述下板相对的表面，其中，所述表面可接合到所述下板。

本发明的一方面提供了一种制造有机发光显示装置的方法，该方法可包括：提供支撑框，其中，所述支撑框包括下板和从所述下板的边缘延伸的多

个侧壁，所述下板和所述多个侧壁限定空间，其中，所述多个侧壁包括与显示面板的第一面相对的第一侧壁，其中，所述第一侧壁包括第一壁部分、第二壁部分以及使所述第一壁部分和所述第二壁部分互连的连接部分；布置显示面板以使其被容纳在所述支撑框的所述空间内，其中，所述显示面板包括第一基底、与所述第一基底相对的第二基底、置于所述第一基底和所述第二基底之间的有机发光像素的阵列、以及包围所述阵列并使所述第一基底和所述第二基底互连的包封材料，其中，所述显示面板被容纳在所述支撑框的所述空间内；将中间框设置在所述显示面板和所述多个侧壁之间。

在前述方法中，所述设置中间框的步骤可包括在所述多个侧壁中的至少一个上形成所述中间框，并布置所述支撑框和所述显示面板，使得所述中间框置于所述显示面板和所述多个侧壁之间。所述形成中间框的步骤可包括在所述多个侧壁中的至少一个上放置可固化材料，并使所述可固化材料固化。所述显示面板包括面，其中，所述中间框可包括接触所述显示面板的所述面和所述多个侧壁之一的部分。

本发明的另一方面提供了一种有机发光显示器，该显示器包括可有效地保护显示面板的侧表面免受撞击的底座。

本发明的又一方面提供了一种有机发光显示器，该显示器包括可有效地保护显示面板的下表面免受撞击的底座。

本发明的再一方面提供了一种有机发光显示器，该显示器包括：显示面板，包括其内形成有机发光装置的第一基底、与所述第一基底相对的第二基底以及形成在所述第一基底和所述第二基底之间的包封材料；底座，包括下表面和从所述下表面的边缘延伸的多个侧壁，所述下表面和所述侧壁限定容纳所述显示面板的空间；模框，置于所述底座的所述侧壁和所述显示面板之间。

#### 附图说明

通过以下结合附图对实施例的描述，本发明的这些和其它方面及优点将变得清楚且更易于理解，在附图中：

图 1 是用来解释根据本发明的有机发光显示器的分解透视图；

图 2 是用来解释根据本发明实施例的底座的透视图；

图 3 是沿着图 2 中的 A1-A2 线截取的剖视图；

- 图 4 是用来解释根据本发明实施例的底座的透视图；  
图 5 是沿着图 4 中的 B1-B2 线截取的剖视图；  
图 6 是用来解释根据本发明实施例的底座的透视图；  
图 7A 至图 7F 是用来解释双壁结构的底座的局部剖视图；  
图 8A 至图 8C 是示出通过下落仿真的应力测试结果的曲线图。

### 具体实施方式

以下，将参照附图来描述本发明的各种实施例。提供实施例使得本领域的技术人员能够充分明白本发明的各方面，但是可以落入本发明范围内的各种形式修改实施例。

图 1 是用来解释根据本发明实施例的有机发光显示器的分解透视图。有机发光显示器包括：显示面板 100；底座或支撑框，容纳显示面板 100；模框或中间框 200，置于底座 300 和显示面板 100 之间。

显示面板 100 包括：支撑基底 110，有机发光装置或有机发光像素的阵列形成在其内；包封基底 120，与支撑基底 110 相对；包封材料 130，形成在支撑基底 110 和包封基底 120 之间。支撑基底 110 包括像素区和非像素区。在像素区中，连接到扫描线和数据线之间的阵列以矩阵形式形成，以构成像素。在非像素区中，扫描线和数据线从像素区中的扫描线和数据线延伸，电源电压提供线用于有机发光装置的操作，驱动单元 150 处理由外部通过焊盘部分 140 提供的信号，并将信号提供给扫描线和数据线。FPC(柔性印刷电路)(未示出)连接到焊盘部分 140，从外部通过 FPC 输入信号(电源电压、扫描信号、数据信号等)。

在某些实施例中，有机发光装置或阵列包括阳极、阴极以及形成在阳极和阴极之间的有机薄膜层。有机薄膜层具有空穴传输层、有机发光层和电子传输层在其内堆叠的结构，并且还可包括空穴注入层和电子注入层。另外，有机发光装置还可包括：开关晶体管，用来控制有机发光装置的操作；电容器，用来保持信号。

包封基底 120 由透明材料(例如玻璃)形成，并与支撑基底 110 相对，以包封有机发光装置。设置包封材料以通过包封有机发光装置来防止氧气或湿气的渗透，包封材料形成在支撑基底 110 和包封基底 120 之间，以便包围有机发光装置。支撑基底 110 和包封基底 120 通过包封材料 130 互连。包封材

料 130 由无机包封材料或有机包封材料形成，例如由包括至少一种过渡金属掺杂剂的玻璃料形成。

底座或支撑框 300 包括下表面 310 以及从下表面或下板 310 的边缘延伸的多个侧壁 320、330 和 340。通过下表面 310 和侧壁 320、330、340 形成容纳空间，以这样的方式容纳显示面板 100：支撑基底 110 与下表面 310 相对，侧表面与侧壁 320、330 和 340 相对。然后，可以通过接合带或粘合剂使支撑基底 110 附于下表面 310。可通过使金属板弯曲或通过挤压塑料等制造底座 300。为了制造方便，可以使侧壁 320、330 和 340 互相连接而一体地形成，或者可使侧壁 320、330 和 340 互相分开，然后装配在一起。

模框或中间框 200 置于底座 300 的侧壁 320、330 和 340 与显示面板 100 之间，在某些实施例中，模框或中间框 200 可以由可具有高撞击吸收率的塑料、LCP、ABS、PCABS、PC 等形成。例如，可以这样制造模框 200 使其具有与底座 300 的三个侧壁 320、330 和 340 对应的 U 形，并且模框 200 可具有矩形或圆形截面。此外，可通过利用嵌件成型(insert molding)方法一体地制造底座 300 和模框 200。

模框 200 包括：第一中间部分，置于侧壁 330 和显示面板 100 的一个面之间；第二中间部分，置于侧壁 320 和显示面板 100 的一个面之间；第三中间部分，置于侧壁 340 和显示面板 100 的一个面之间。第一中间部分连接到第二中间部分和第三中间部分。第二中间部分和第三中间部分分别包括彼此相对的两个端部。第二中间部分和第三中间部分中的每个的一个端部连接到第一中间部分，第二中间部分和第三中间部分中的每个的另一端部为自由端。

图 2 是示出根据本发明实施例的底座的透视图。在下文中，将参照图 2 和图 3 来解释根据本发明实施例的底座。图 1 中的底座的下表面 310 包括平面。然而，根据实施例的底座设置了可有效吸收作用于下表面的撞击的结构。根据本发明实施例的底座 400 包括下表面 410 及从下表面的边缘延伸的三个侧壁 420、430 和 440，矩形突起 410a 以预定间隔形成在下表面 410 上。

在示出的实施例中，在底座的下板的一个边缘处没有形成侧壁，从而可易于将 FPC 设置在焊盘部分 140 内，但是在其它实施例中，底座可包括四个侧壁。此外，在某些实施例中，突起 410a 可具有圆形形状以及矩形形状。焊盘部分 140 位于没有形成侧壁的表面，以这样的方式容纳显示面板 100：剩余的侧表面与侧壁 420、430 和 440 相对，支撑基底 110 与突起 410a 相对。

图4是用来解释根据本发明实施例的底座 的透视图。在下文中,将参照图4和图5来描述该实施例的底座。根据本发明该实施例的底座包括下表面510和三个侧壁520、530、540。如图5中所示,突起510a以预定间隔形成在下表面510上。各突起510a具有带状(具有预定宽度)的形式。在示出的实施例中,在底座的一个表面没有形成侧壁,从而可易于将FPC设置在焊盘部分140内,但是,在其它实施例中,底座可包括四个侧壁。在某些实施例中,示出的突起510a具有U形截面,但可具有曲面。焊盘部分140位于没有形成侧壁的表面,以这样的方式容纳显示面板100:剩余的侧表面与侧壁520、530和540相对,支撑基底110与突起510a相对。

图6是用来解释根据本发明实施例的底座 的透视图。根据该实施例的底座包括下表面610及从下表面610的边缘延伸的四个侧壁620、630、640和650。在根据本发明该实施例的底座中,一个侧壁650形成在与显示面板100的一个侧表面对应的前表面,侧壁650的高度等于支撑基底110的高度,从而可易于将FPC设置在焊盘部分140内,并且可保护显示面板100的所有侧表面。

在上面讨论的实施例中,图1中示出的底座300、图2中示出的底座400、图4中示出的底座500和图6中示出的底座600具有单壁结构的侧壁。然而,在本发明的某些实施例中,侧壁可以形成为具有多壁结构,从而提供了可有效地吸收作用于侧壁的撞击的结构。图7A至图7F示出了具有双壁结构的侧壁的实施例,将以图1中的侧壁340作为示例。

可通过使侧壁340弯曲来实现双壁结构的侧壁。如图7A至图7C中所示,侧壁340包括第一壁部分340a、第二壁部分340b及使第一壁部分340a和第二壁部分340b互连的连接壁部分340c。第一壁部分340a置于第二壁部分340b和显示面板的一个面之间。第一壁部分340a包括与第二壁部分340b相对的第一表面,第二壁部分340b包括与第一壁部分340a相对的第二表面。第一表面的至少一部分接触第二表面。第一壁部分340a的第一表面不与第二壁部分340b的第二表面接触,使得在壁部分340a和340b之间形成空间;或者如图7D至图7F中所示,壁部分340a和340b互相接触。于是,可使侧壁340向内或向外弯曲。此外,内壁和外壁的高度可以与图7A、图7C、图7D和图7F中的一样彼此相同,或者可以与图7B和图7E中的一样互不相同。

表1示出了在1米下落测试中测量的传递到显示面板各部分的最大撞击

的仿真结果。该表示出了两种情形的结果：情形 B，使用根据本发明实施例的在下表面上形成突起的底座和模框；情形 A，使用示例性底座。在结果中，对于无机包封材料 130，结果减小了大约 25%，对于包封基底 120，结果减小了大约 16.3%。虽然对于支撑基底 110 的边缘，应力增加了 2.66%，但是由于与包封基底 120 相比，应力的绝对值非常小，所以可忽略应力的影响。接着，观察到基底 110 和 120 的边缘处产生应力的原因如下。

对于玻璃基底，在将基底切割成预定尺寸的过程中，会在切割表面上产生许多微裂纹。因此，如果应力集中在裂纹部分，则与没有产生裂纹的部分相比，裂纹会通过小应力容易地传递到内侧，这样，基底会容易受到损坏。因此，重要的是观察基底 110 和 120 的边缘处产生的应力。

表 1

	最大主应力 (MPa)		结果
	A	B	
无机包封材料	207.6	155.71	减小了 24.98%
包封基底的边缘	147.6	123.53	减小了 16.29%
支撑基底的边缘	77.82	79.89	增加了 2.66%

此外，图 8A 是在示例性底座朝着焊盘部分下落的情况下测量在焊盘部分产生的应力的仿真结果。图 8B 是在根据本发明实施例的具有四个侧壁的底座朝着焊盘部分下落的情况下测量在焊盘部分产生的应力的仿真结果。图 8C 是在根据本发明实施例的具有三个侧壁的底座朝着焊盘部分下落的情况下测量在焊盘部分产生的应力的仿真结果。

在示例性底座的情况下，传递到基底的最大应力的最大值为 158.7 MPa(图 8A)，在根据本发明实施例的底座的情况下，传递到基底的最大应力的最大值为 48.55 MPa(图 8B)和 49.79 MPa(图 8C)，与示例性底座相比，减小了 69.4%和 68.6%。

如上所述，根据本发明，通过置于底座的侧壁和显示面板之间的模框及形成在底座的下表面上的突起吸收撞击，有效地减小了传递到显示面板的应力。根据本发明，可减小传递到侧表面和下表面的应力，从而安全地保护了显示面板免受撞击。

如图 1 所示的有机发光显示装置通过如下方法制造。提供支撑框 300。支撑框 300 包括下表面 310 及从下表面或下板 310 的边缘延伸的多个侧壁 320、330 和 340。通过下表面 310 与侧壁 320、330 和 340 来形成容纳空间。将显示面板 100 布置在支撑框 300 的容纳空间内。显示面板 100 包括：支撑基底 110，在其内形成有机发光装置或有机发光像素的阵列；包封基底 120，与支撑基底 110 相对；包封材料 130，形成在支撑基底 110 和包封基底 120 之间。支撑基底 110 与下表面 310 相对，侧表面与侧壁 320、330 和 340 相对。可以通过接合带或粘合剂使支撑基底 110 附于下表面 310。可通过使金属板弯曲或通过挤压塑料等制造底座 300。为了制造方便，可以使侧壁 320、330 和 340 互相连接而一体地形成，或者可使侧壁 320、330 和 340 互相分开，然后装配在一起。将模框或中间框 200 置于显示面板 100 与底座 300 的侧壁 320、330 和 340 之间。

如上所述，通过描述和附图公开了本发明的各种实施例。本领域的技术人员应该理解，在不脱离本发明的原理和精神的情况下，可以对实施例进行改变，本发明的范围限定在权利要求及其等同物内。

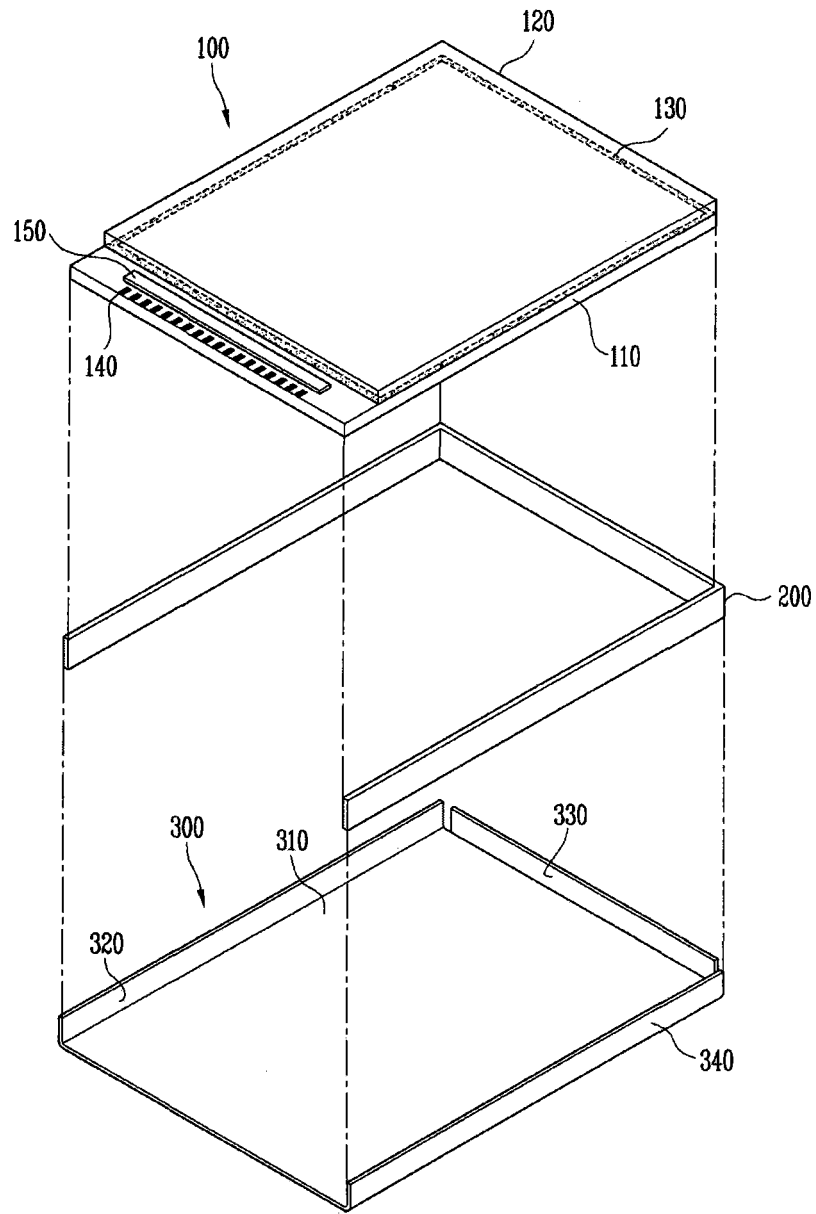


图 1

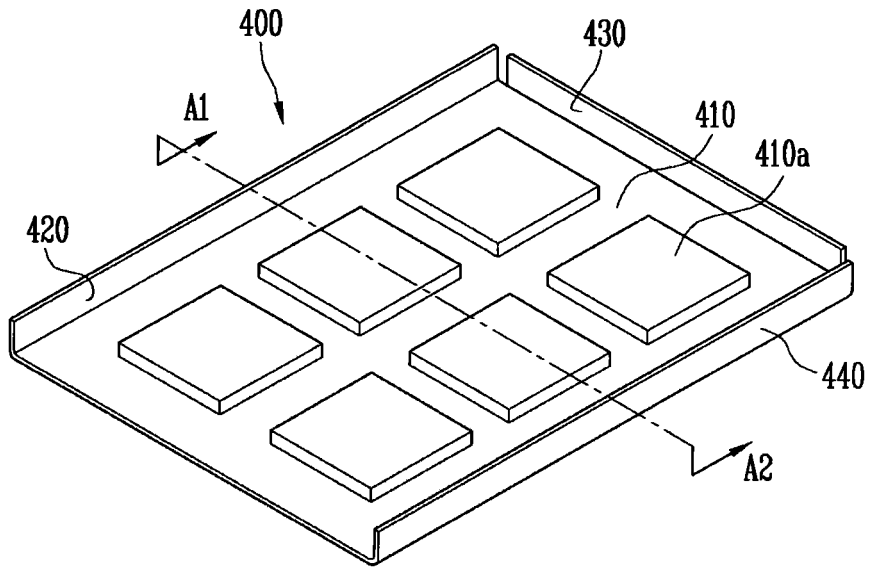


图 2

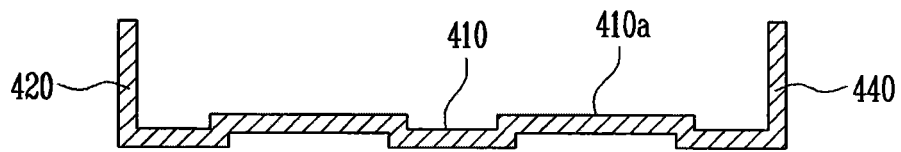


图 3

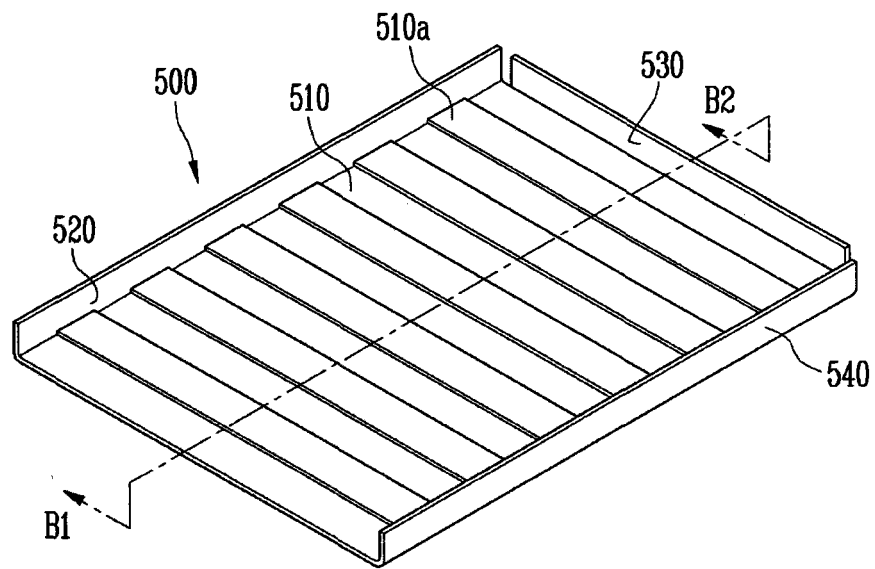


图 4

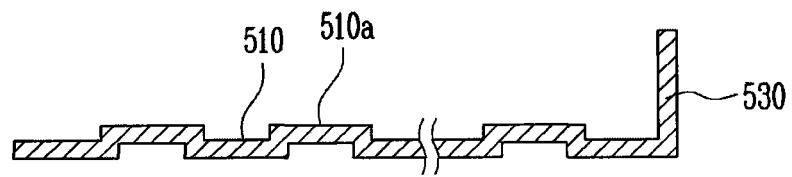


图 5

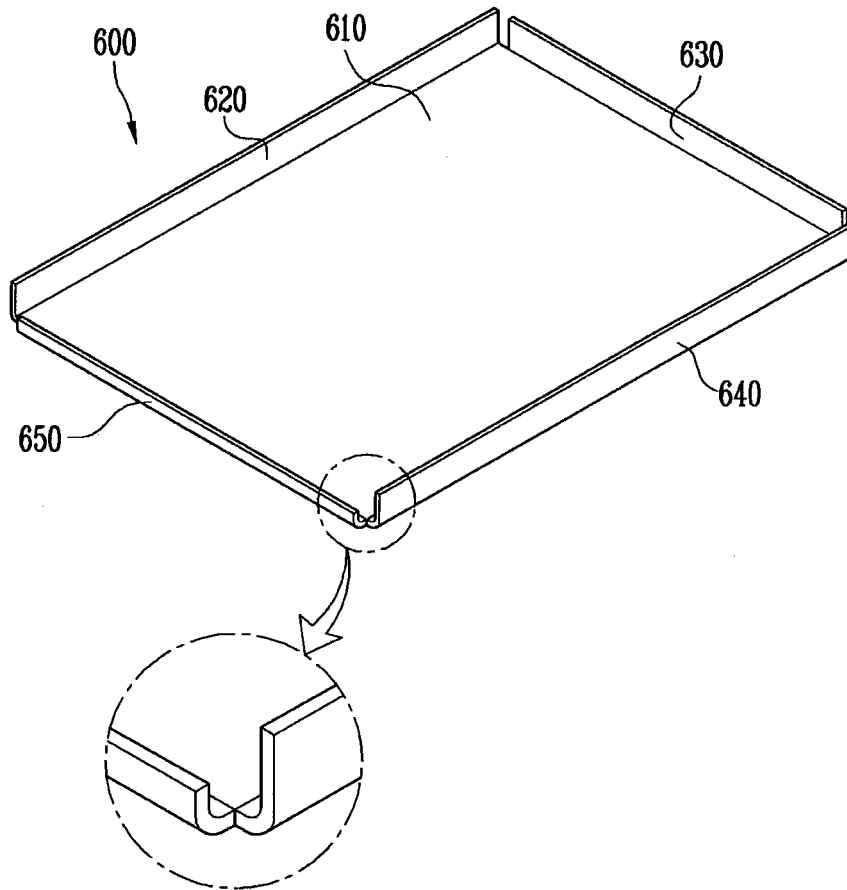


图 6

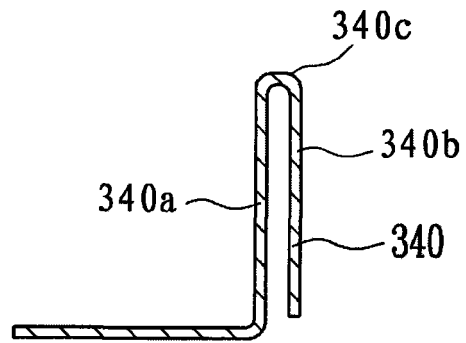


图 7A

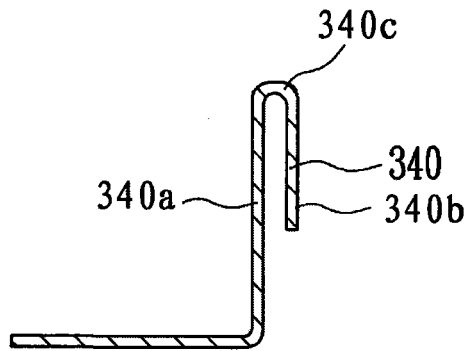


图 7B

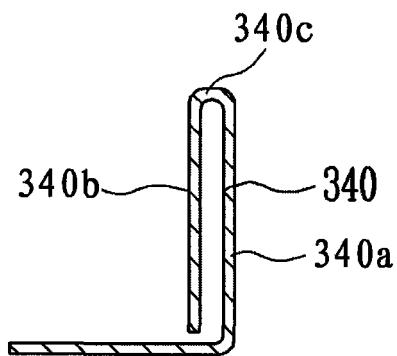


图 7C

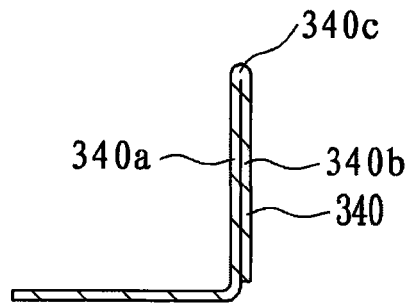


图 7D

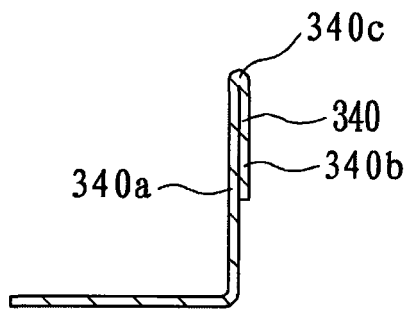


图 7E

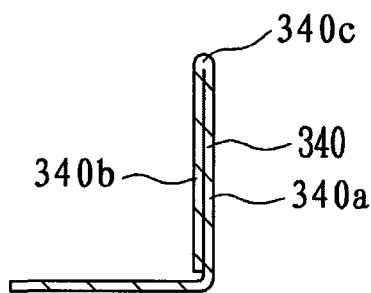


图 7F

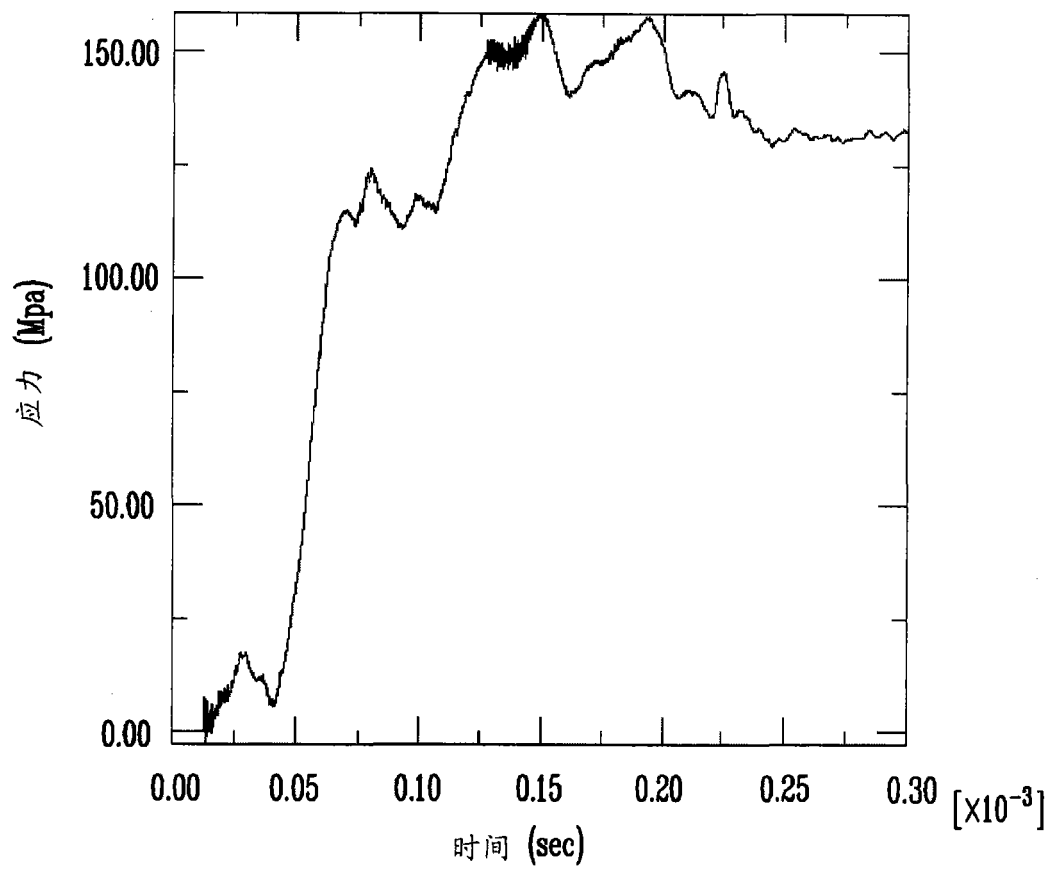


图 8A

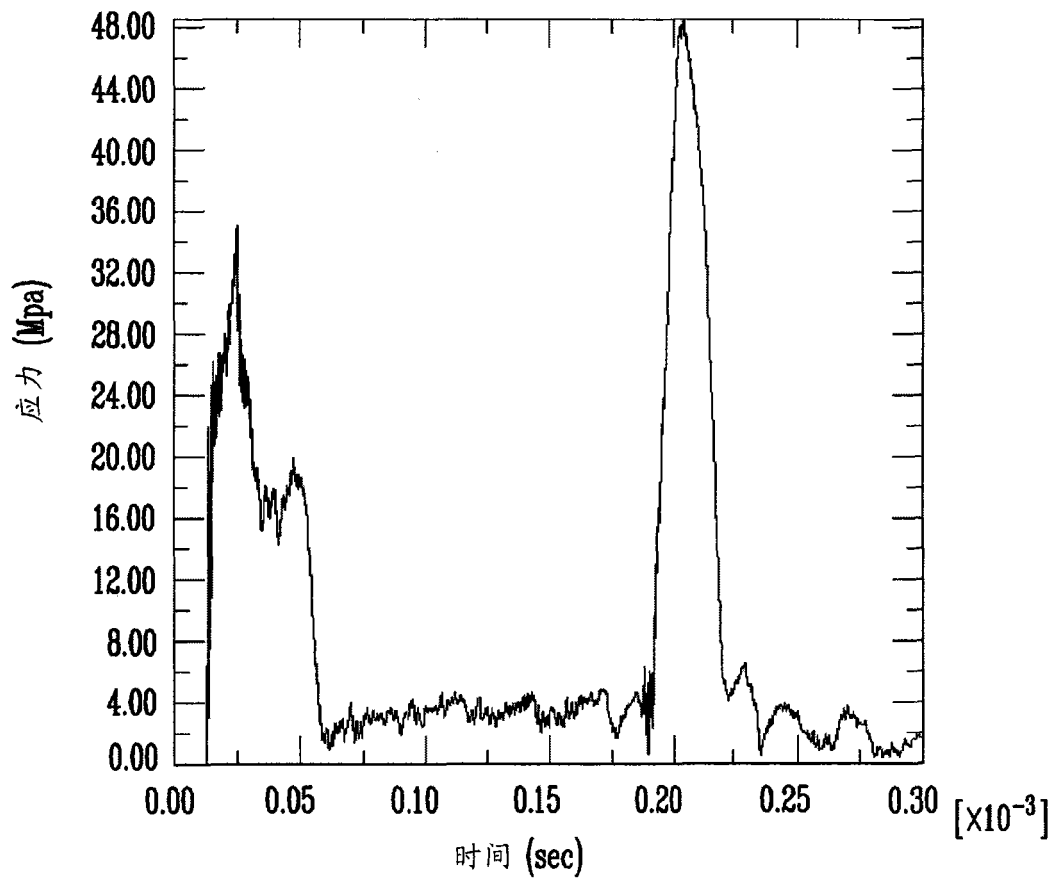


图 8B

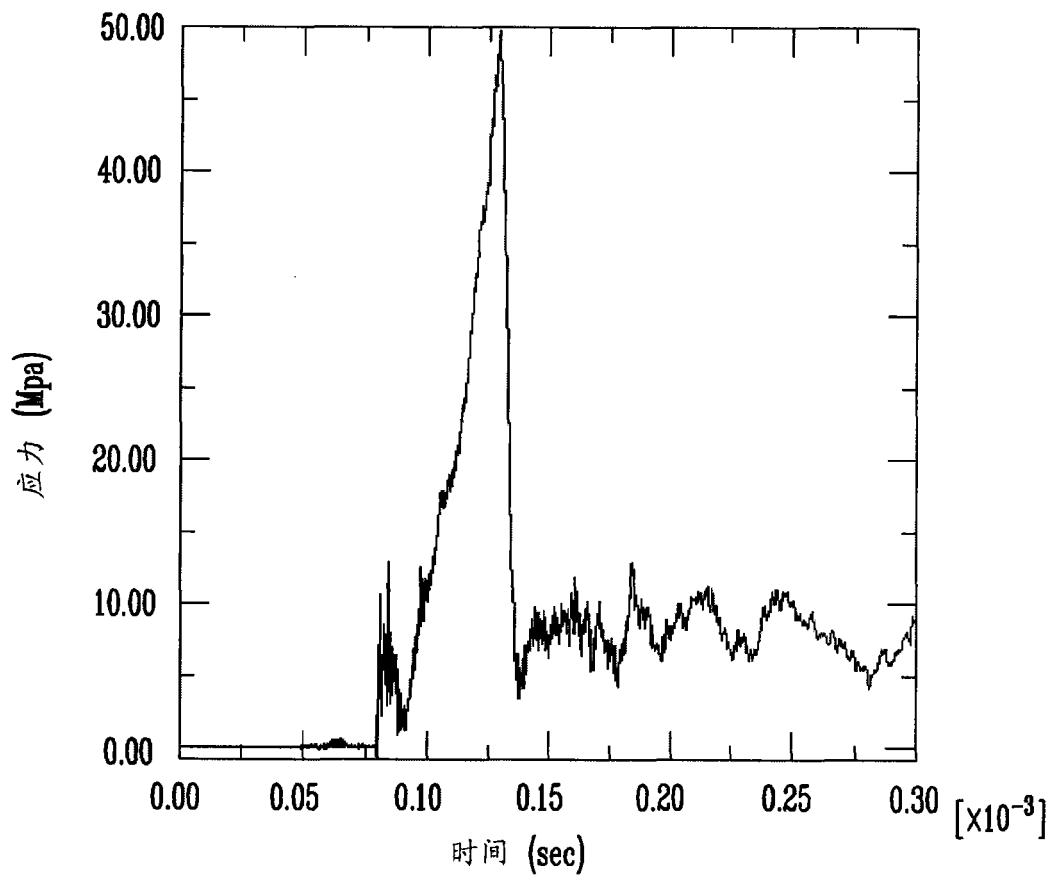


图 8C

专利名称(译)	有机发光显示器及其制造方法		
公开(公告)号	<a href="#">CN101150901A</a>	公开(公告)日	2008-03-26
申请号	CN200710154098.6	申请日	2007-09-14
[标]申请(专利权)人(译)	三星斯笛爱股份有限公司		
申请(专利权)人(译)	三星SDI株式会社		
当前申请(专利权)人(译)	三星SDI株式会社		
[标]发明人	王赞熙 吴允灿 林大镐		
发明人	王赞熙 吴允灿 林大镐		
IPC分类号	H05B33/14 H05B33/22 H05B33/10 H01L27/28 G09F9/00		
CPC分类号	G02F2201/503 H01L51/5237		
代理人(译)	李友佳		
优先权	1020060091231 2006-09-20 KR		
其他公开文献	CN100569037C		
外部链接	<a href="#">Espacenet</a> <a href="#">SIPO</a>		

摘要(译)

本发明公开了一种显示面板容纳在支撑框内的有机发光显示装置及其制造方法。该有机发光显示装置包括显示面板、支撑框和中间框。显示面板包括：第一基底，有机发光装置形成在其内；第二基底，与第一基底相对；封装材料，形成在第一基底和第二基底之间。支撑框包括下表面和从下表面的边缘延伸的多个侧壁。下表面和侧壁限定容纳显示面板的空间。中间框置于支撑框的侧壁和显示面板之间。

