



(12) 发明专利

(10) 授权公告号 CN 101150897 B

(45) 授权公告日 2010.09.01

(21) 申请号 200710148883.0

(22) 申请日 2007.09.06

(30) 优先权数据

10-2006-0092493 2006.09.22 KR

(73) 专利权人 三星移动显示器株式会社

地址 韩国京畿道水原市

(72) 发明人 郑宝容

(74) 专利代理机构 中国专利代理(香港)有限公司

司 72001

代理人 李家麟 刘宗杰

(51) Int. Cl.

G09G 3/30 (2006.01)

H01L 27/32 (2006.01)

H05B 33/08 (2006.01)

H05B 33/12 (2006.01)

审查员 王鹏

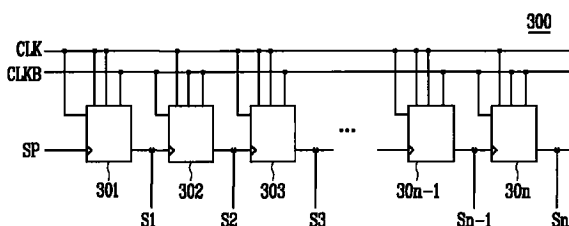
权利要求书 4 页 说明书 9 页 附图 6 页

(54) 发明名称

扫描驱动器和扫描信号驱动方法及使用其的有机发光显示器

(57) 摘要

一种扫描驱动器,包括相互串联连接的多个级,这些级中的每个级都被配置成接收时钟信号、时钟非信号和输入信号,其中每个级包括第一电路,所述第一电路被配置成根据输入信号和时钟非信号或时钟信号中之一以存储第一电压和第二电压,所述第一电压和第二电压的每一个都对应于输入信号的电压,并被配置成根据第二电压和时钟信号或时钟非信号中的另一个提供对应于第二电压的第一输出信号。



1. 一种扫描驱动器,包括:

相互串联连接的多个级,每个级都被配置成接收时钟信号、时钟非信号以及输入信号,这些级中每个级包括第一电路、第二电路和第三电路,所述第一电路被配置成根据所述输入信号和所述时钟信号或所述时钟非信号中之一来存储第一电压和第二电压,所述第二电压对应于所述输入信号的电压,并被配置成根据所述第二电压和所述时钟信号或时钟非信号中的另一个来提供对应于所述第一电压的第一输出信号,所述第二电路被配置成接收来自所述第一电路的第一输出信号和所述时钟信号或时钟非信号二者之一,并且配置成提供第二输出信号;以及第三电路,配置成接收所述第一输出信号和所述第二输出信号,并配置成提供扫描信号;

其中,在第一级中的所述第一电路包括:

第一晶体管,配置成根据所述时钟信号把驱动功率传送到第一节点;

第二晶体管,配置成根据第二节点的电压来控制所述第一节点的电压;

第三晶体管,配置成根据所述时钟信号把所述输入信号的电压传送到所述第二节点;

以及

第一电容器,连接到所述第一节点和所述第二节点并被配置成存储与所述驱动功率和所述输入信号电压对应的电压,

其中,所述第一输出信号的电压对应于所述第一节点的电压;

其中,所述第一、第二和第三电路仅用 PMOS 晶体管来形成,或所述第一、第二和第三电路仅用 NMOS 晶体管来形成。

2. 如权利要求 1 所述的扫描驱动器,其特征在于,当所述级是第一级时,所述输入信号是启动脉冲,而当所述级不是第一级时,所述输入信号是由前一级所输出的扫描信号。

3. 如权利要求 1 所述的扫描驱动器,其特征在于,处于直接接在所述第一级之后的第二级中的所述第一电路包括:

配置成根据时钟非信号把驱动功率传送到第七节点的第十一晶体管;

配置成根据第八节点的电压来控制所述第七节点的电压的第十二晶体管;

配置成根据时钟非信号以把所述第一级输出的信号的电压传送到所述第八节点的第十三晶体管;以及

连接到所述第七节点和所述第八节点并被配置成存储与所述驱动功率和所述第一级输出的信号的电压对应的电压的第四电容器,

其中,配置所述第二级中的所述第一电路使之输出的信号具有与所述第七节点的电压对应的电压。

4. 如权利要求 1 所述的扫描驱动器,其特征在于,所述输入信号包括脉宽等于所述时钟信号半个周期的第一脉冲,所述扫描信号包括脉宽等于所述第一脉冲的脉宽的第二脉冲,所述第一脉冲的极性与所述第二脉冲的极性相同,并且所述第二脉冲偏离所述第一脉冲半个时钟周期。

5. 如权利要求 1 所述的扫描驱动器,其特征在于,所述第二电路包括:

第四晶体管,配置成根据所述第一输出信号而把驱动功率传送给第三节点;

第五晶体管,配置成根据所述第一输出信号来控制所述第三、第四节点使之具有相同电压;

第六晶体管,配置成根据所述第四节点的电压来控制所述第三节点的电压;
第七晶体管,配置成根据所述时钟信号来控制所述第四节点的电压;以及
连接到所述第三节点和所述第四节点的第二电容器,
其中,所述第二输出信号的电压对应于所述第三节点的电压。

6. 如权利要求 1 所述的扫描驱动器,其特征在于,所述第三电路包括:

第八晶体管,配置成根据所述第二输出信号而把驱动功率传送给第五节点;
第九晶体管,配置成根据所述第二输出信号来控制所述第五节点和第六节点使之具有
相同电压;

第十晶体管,配置成根据所述第六节点的电压来控制所述第五节点的电压;
第十一晶体管,配置成根据所述第一输出信号来控制所述第六节点的电压;以及
连接到所述第五节点和第六节点的第三电容器,
其中,所述扫描信号的电压对应于所述第五节点的电压。

7. 一种有机发光显示器,包括:

像素部分,具有至少一个连接到数据线和扫描线的像素;
数据驱动器,配置成把数据信号提供给所述数据线;以及
扫描驱动器,配置成把扫描信号提供给所述扫描线,
其中,所述扫描驱动器包括:

相互串联连接的多个级,每个级都被配置成接收时钟信号、时钟非信号以及输入信号,
其中,每个级包括第一电路、第二电路和第三电路,所述第一电路被配置成根据所述输入信号
和所述时钟信号或所述时钟非信号二者之一来存储第一电压和第二电压,所述第二电压
对应于所述输入信号的电压,并被配置成根据所述第二电压和所述时钟信号或所述时钟非
信号中的另一个来提供对应于所述第一电压的第一输出信号,所述第二电路被配置成接收
来自所述第一电路的第一输出信号和所述时钟信号或时钟非信号二者之一,并且配置成提
供第二输出信号;以及第三电路,配置成接收所述第一输出信号和所述第二输出信号,并配
置成提供扫描信号;

其中,在第一级中的所述第一电路包括:

第一晶体管,配置成根据所述时钟信号把驱动功率传送到第一节点;

第二晶体管,配置成根据第二节点的电压来控制所述第一节点的电压;

第三晶体管,配置成根据所述时钟信号把所述输入信号的电压传送到所述第二节点;

以及

第一电容器,连接到所述第一节点和所述第二节点并被配置成存储与所述驱动功率和
所述输入信号电压对应的电压,

其中,所述第一输出信号的电压对应于所述第一节点的电压,

其中,所述第一、第二和第三电路仅用 PMOS 晶体管来形成,或所述第一、第二和第三电
路仅用 NMOS 晶体管来形成。

8. 如权利要求 7 所述的有机发光显示器,其特征在于,当所述级是第一级时,所述输入
信号是启动脉冲,而当所述级不是第一级时,所述输入信号是由前一级所输出的扫描信号。

9. 如权利要求 7 所述的有机发光显示器,其特征在于,所述输入信号包括脉宽等于所
述时钟信号半个周期的第一脉冲,所述扫描信号包括脉宽等于所述第一脉冲的脉宽的第二

脉冲,所述第一脉冲的极性与所述第二脉冲的极性相同,并且所述第二脉冲偏离所述第一脉冲半个时钟周期。

10. 如权利要求 7 所述的有机发光显示器,其特征在于,所述第二电路包括:
第四晶体管,配置成根据所述第一输出信号而把驱动功率传送给第三节点;
第五晶体管,配置成根据所述第一输出信号来控制所述第三和第四节点使之具有相同电压;

第六晶体管,配置成根据所述第四节点的电压来控制所述第三节点的电压;
第七晶体管,配置成根据所述时钟信号来控制所述第四节点的电压;以及
连接到所述第三节点和所述第四节点的第二电容器,
其中,所述第二输出信号的电压对应于所述第三节点的电压。

11. 如权利要求 7 所述的有机发光显示器,其特征在于,所述第三电路包括:
第八晶体管,配置成根据所述第二输出信号来把驱动功率传送给第五节点;
第九晶体管,配置成根据所述第二输出信号来控制所述第五节点和第六节点使之具有相同电压;

第十晶体管,配置成根据所述第六节点的电压来控制所述第五节点的电压;
第十一晶体管,配置成根据所述第一输出信号来控制所述第六节点的电压;以及
连接到所述第五节点和第六节点的第三电容器,
其中,所述扫描信号的电压对应于所述第五节点的电压。

12. 一种顺序驱动扫描驱动器的一个级中的扫描信号的方法,所述扫描驱动器包括相互串联连接的多个级,这些级中的每个级都配置成接收时钟信号、时钟非信号和输入信号,所述方法包括:

根据所述输入信号和所述时钟信号或时钟非信号二者之一在所述级中存储第一电压和第二电压,所述第二电压对应于所述输入信号的电压;

根据所述第二电压和时钟信号或时钟非信号中的另一个来提供与所述第一电压对应的第一输出信号;

接收所述第一输出信号和所述时钟信号或时钟非信号二者之一,并且提供第二输出信号;以及

接收所述第一输出信号和所述第二输出信号,并提供扫描信号;

其中,在第一级中的第一电路包括:

第一晶体管,配置成根据所述时钟信号把驱动功率传送到第一节点;

第二晶体管,配置成根据第二节点的电压来控制所述第一节点的电压;

第三晶体管,配置成根据所述时钟信号把所述输入信号的电压传送到所述第二节点;

以及

第一电容器,连接到所述第一节点和所述第二节点并被配置成存储与所述驱动功率和所述输入信号电压对应的电压,

其中,所述第一输出信号的电压对应于所述第一节点的电压,

其中,所述第一电路仅用 PMOS 晶体管来形成,或所述第一电路仅用 NMOS 晶体管来形成。

13. 如权利要求 12 所述的方法,其特征在于,当所述级是第一级时,所述输入信号是启

动脉冲,而当所述级不是第一级时,所述输入信号是由前一级所输出的扫描信号。

扫描驱动器和扫描信号驱动方法及使用其的有机发光显示器

技术领域

[0001] 本发明涉及扫描驱动器、扫描信号驱动方法以及使用这种扫描驱动器和扫描信号驱动方法的有机发光显示器。本发明尤其涉及通过使用 PMOS 或 NMOS 晶体管而实现的扫描驱动器,以及使用这种扫描驱动器的扫描信号驱动方法和有机发光显示器。

背景技术

[0002] 平板显示器可以包括显示区域,该显示区域具有按矩阵安排在基板上的多个像素,并且可以把数据信号选择地施加于与对应的扫描线和数据线连接的一些像素从而显示图像。

[0003] 可以根据如何驱动像素而把平板显示器分成无源矩阵型显示器和有源矩阵型显示器。鉴于分辨率、对比度和工作速度等因素,选择性地使每个像素导通和截止的有源矩阵型显示器已经成为主流。

[0004] 可以使用平板显示器作为诸如个人计算机、移动台 (mobile station)、PDA 等便携式信息终端的显示设备,以及作为各种信息设备的监视器。已知的平板显示器有使用液晶屏的 LCD、使用 OLED (有机发光二极管) 的有机平板显示器和使用等离子体屏的 PDP 等。

[0005] 近年来,已经开发了能够减小重量和体积的各种平板显示器,而重量和体积这些因素往往是阴极射线管 (CRT) 的缺点。由于有机发光显示器可以展现出优良的发光效率、亮度和视角,具有短的响应时间以及可以制造成重量轻而且薄,已经受到公众的注意。

[0006] 为了减少制造成本,可以要求形成在基板上形成既有像素部分又有扫描驱动器的有机发光显示器。但是,有机发光显示器的像素仅仅是用 PMOS 晶体管或 NMOS 晶体管来形成的,而典型的扫描驱动器是包括 PMOS 晶体管和 NMOS 晶体管两者的 CMOS。因此,可能需要附加的处理,才能形成典型的扫描驱动器作为外部驱动器,结果使有机发光显示器的大小和重量增加,处理的复杂程度增加以及成本增加。

发明内容

[0007] 因此,本发明针对一种扫描驱动器、扫描信号驱动方法以及使用这种扫描驱动器和扫描信号驱动方法的有机发光显示器,大体上克服了现有技术的限制和缺点引起的一个或多个问题。

[0008] 因此,本发明实施例的一个特征是提供一种配置使用 PMOS 和 NMOS 晶体管中之一的扫描驱动器,和驱动这种扫描驱动器的方法,以及使用这种扫描驱动器和扫描信号驱动方法的有机发光显示器。

[0009] 因此,本发明实施例的另一个特征是提供使用与像素驱动电路中所使用的晶体管相同的晶体管来配置的扫描驱动器,驱动这种扫描驱动器的方法以及使用这种扫描驱动器和像素驱动电路的有机发光显示器。

[0010] 通过提供扫描驱动器可以实现本发明的上述和其它特征和优点中的至少一个,所

述扫描驱动器包括相互串联连接的多个级,每个级都被配置成接收时钟信号、时钟非信号(Clock bar signal)以及输入信号。其中每个级包括第一电路,所述第一电路被配置成根据所述输入信号和时钟信号或时钟非信号中之一来存储第一电压和第二电压,所述第一电压和第二电压的每一个都对应于所述输入信号的电压,并被配置成根据所述第二电压和所述时钟信号或时钟非信号中的另一个来提供对应于第二电压的第一输出信号。

[0011] 当所述级是第一级时,所述输入信号是启动脉冲,当所述级不是第一级时,所述输入信号是前一级的输出信号。

[0012] 在第一级中的第一电路可以包括:第一晶体管,配置成根据所述时钟信号把驱动功率传送到第一节点;第二晶体管,配置成根据第二节点的电压来控制所述第一节点电压;第三晶体管,配置成根据所述时钟信号把所述输入信号的电压传送到所述第二节点;以及第一电容器,连接到所述第一节点和所述第二节点并被配置成存储与所述驱动功率和所述输入信号电压对应的电压,其中所述第一输出信号的电压对应于所述第一节点的电压。

[0013] 处于直接接在所述第一级之后的第二级中的所述第一电路包括:配置成根据时钟非信号把驱动功率传送到第七节点的第十一晶体管;配置成根据第八节点的电压来控制所述第七节点的电压的第十二晶体管;配置成根据时钟非信号把所述第一级输出的信号的电压传送到所述第八节点的第十三晶体管;以及连接到所述第七节点和所述第八节点并被配置成存储与所述驱动功率和所述第一级输出信号的电压对应的电压的第四电容器,其中配置所述第二级中的所述第一电路使之输出的信号具有与所述第七节点的电压对应的电压。

[0014] 每一级进一步包括:第二电路,配置成接收来自所述第一电路的第一输出信号和所述时钟信号或时钟非信号中之一,并且配置成提供第二输出信号;以及第三电路,配置成接收所述第一输出信号和所述第二输出信号,并配置成提供扫描信号。

[0015] 输入信号可以包括脉宽等于所述时钟信号半个周期的第一脉冲,所述扫描信号包括脉宽等于所述第一脉冲的脉宽的第二脉冲,所述第一脉冲的极性与所述第二脉冲的极性相同,并且所述第二脉冲偏离所述第一脉冲半个时钟周期。

[0016] 第二电路可以包括:第四晶体管,配置成根据所述第一输出信号把驱动功率传送给第三节点;第五晶体管,配置成根据所述第一输出信号来控制所述第三和第四节点使之具有相同电压;第六晶体管,配置成根据所述第四节点的电压来控制所述第三节点的电压;第七晶体管,配置成根据所述时钟信号来控制所述第四节点的电压;以及连接到所述第三节点和所述第四节点的第二电容器,其中所述第二输出信号的电压对应于所述第三节点的电压。

[0017] 第三电路可以包括:第八晶体管,配置成根据所述第二输出信号把驱动功率传送给第五节点;第九晶体管,配置成根据所述第二输出信号来控制所述第五节点和第六节点使之具有相同电压;第十晶体管,配置成根据所述第六节点的电压来控制所述第五节点的电压;第十一晶体管,配置成根据所述第一输出信号来控制所述第六节点的电压;以及连接到所述第五节点和第六节点的第三电容器,其中所述扫描信号的电压对应于所述第五节点的电压。

[0018] 可以使用 PMOS 晶体管和 NMOS 晶体管中之一来形成所述第一、第二和第三电路。

[0019] 还可以通过提供有机发光显示器来实现本发明上述和其它特征和优点中的至少一个,该有机发光显示器包括:像素部分,具有至少一个连接到数据线和扫描线的像素;数

据驱动器,配置成把数据信号提供给所述数据线;以及扫描驱动器,配置成把扫描信号提供给所述扫描线,其中所述扫描驱动器包括相互串联连接的多个级,每个级都被配置成接收时钟信号、时钟非信号以及输入信号,其中每个级都包括第一电路,所述第一电路被配置成根据所述输入信号和时钟信号或时钟非信号中之一来存储第一电压和第二电压,所述第一电压和第二电压的每一个都对应于所述输入信号的电压,并被配置成根据所述第二电压和所述时钟信号或时钟非信号中的另一个来提供对应于第二电压的第一输出信号。

[0020] 当所述级是第一级时,所述输入信号是启动脉冲,当所述级不是第一级时,所述输入信号是前一级的输出信号。在第一级中的所述第一电路包括:第一晶体管,配置成根据所述时钟信号把驱动功率传送到第一节点;第二晶体管,配置成根据第二节点的电压来控制所述第一节点电压;第三晶体管,配置成根据所述时钟信号把所述输入信号的电压传送到所述第二节点;以及第一电容器,连接到所述第一节点和所述第二节点并被配置成存储与所述驱动功率和所述输入信号电压对应的电压,其中所述第一输出信号的电压对应于所述第一节点的电压。

[0021] 每一级还可以进一步包括第二电路,配置成接收来自所述第一电路的第一输出信号和所述时钟信号或时钟非信号中之一,并且配置成提供第二输出信号;以及第三电路,配置成接收所述第一输出信号和所述第二输出信号,并配置成提供扫描信号。

[0022] 输入信号可以包括脉宽等于所述时钟信号半个周期的第一脉冲,所述扫描信号包括脉宽等于所述第一脉冲的脉宽的第二脉冲,所述第一脉冲的极性与所述第二脉冲的极性相同,并且所述第二脉冲偏离所述第一脉冲半个时钟周期。

[0023] 第二电路可以包括:第四晶体管,配置成根据所述第一输出信号把驱动功率传送给第三节点;第五晶体管,配置成根据所述第一输出信号来控制所述第三和第四节点使之具有相同电压;第六晶体管,配置成根据所述第四节点的电压来控制所述第三节点的电压;第七晶体管,配置成根据所述时钟信号来控制所述第四节点的电压;以及连接到所述第三节点和所述第四节点的第二电容器,其中所述第二输出信号的电压对应于所述第三节点的电压。

[0024] 第三电路可以包括:第八晶体管,配置成根据所述第二输出信号把驱动功率传送给第五节点;第九晶体管,配置成根据所述第二输出信号来控制所述第五节点和第六节点使之具有相同电压;第十晶体管,配置成根据所述第六节点的电压来控制所述第五节点的电压;第十一晶体管,配置成根据所述第一输出信号来控制所述第六节点的电压;以及连接到所述第五节点和第六节点的第三电容器,其中所述扫描信号的电压对应于所述第五节点的电压。

[0025] 可以使用 PMOS 晶体管和 NMOS 晶体管中之一来形成所述第一、第二和第三电路。

[0026] 还可以通过提供一种顺序地驱动扫描驱动器的一个级中的扫描信号的方法来实现本发明上述和其它特征和优点中的至少一个,该扫描驱动器包括相互串联连接的多个级,这些级中的每个级都配置成接收时钟信号、时钟非信号和输入信号,该方法包括:根据所述输入信号和所述时钟信号或时钟非信号中之一在所述级中存储第一电压和第二电压,所述第一电压和第二电压的每一个都对应于所述输入信号的电压;以及根据所述第二电压和时钟信号或时钟非信号中的另一个提供与所述第二电压对应的第一输出信号。

[0027] 当所述级是第一级时,所述输入信号是启动脉冲,当所述级不是第一级时,所述输

入信号是前一级的输出信号。

[0028] 该方法还可以包括：接收所述第一输出信号和所述时钟信号或时钟非信号中之一，并根据所接收的信号提供第二输出信号；接收所述第一输出信号和所述第二输出信号，并根据所接收的信号提供扫描信号。

附图说明

[0029] 通过参考附图详细描述本发明的示范性实施例，本发明的上述和其它特征和优点对本领域普通技术人员将变得显而易见，其中：

[0030] 图 1 示出根据本发明一个实施例的有机发光显示器的方框图；

[0031] 图 2 示出图 1 所示的有机发光显示器的像素的电路图；

[0032] 图 3 示出图 1 所示的有机发光显示器的扫描驱动器的示意图；

[0033] 图 4 示出图 3 所示的扫描驱动器的两个级的电路图；

[0034] 图 5 示出图 4 所示的级的时序图；

[0035] 图 6 示出根据本发明另一个实施例的扫描驱动器的两个级的电路图；以及

[0036] 图 7 示出图 6 所示的级的时序图。

具体实施方式

[0037] 这里完整地结合 2006 年 9 月 22 日在韩国知识产权事务所提交的、题为“扫描驱动器和扫描信号驱动方法及使用其的有机发光显示器 (Scan Driver and Scan Signal Driving Method and Organic Light Emitting Display Using the Same)”的韩国专利申请 10-2006-0092493 号作为参考。

[0038] 现在将在下文中参考说明本发明的示范性实施例的附图更充分地描述本发明。然而，可以以不同的形式来实施本发明，并且不应该解释为本发明局限于这里所阐明的一些实施例。而是，提供这些实施例，以致本公开将是透彻和完整的，并且能够向熟悉本领域的技术人员充分传达本发明的范围。

[0039] 当示出一个元件连接到另一个元件上时，该元件可以直接连接到其它元件，或可以经由一个或多个附加元件间接地连接到其它元件。在附图中，为了简单和清楚起见，可以省略一些元件。在整个说明书中，相同的标号表示相同的元件。

[0040] 图 1 示出根据本发明一个实施例的有机发光显示器的方框图。参考图 1，有机发光显示器可以包括像素部分 100、数据驱动器 200 和扫描驱动器 300。

[0041] 像素部分 100 可以包括多根数据线 D，例如，数据线 D1, D2, ..., Dm-1, Dm。像素部分 100 还可以包括多根扫描线 S，例如，扫描线 S1, S2, ..., Sn-1, Sn。像素部分 100 还可以包括多个像素 101，它们可以形成于多根数据线 D1, D2, ..., Dm-1, Dm 和多根扫描线 S1, S2, ..., Sn-1, Sn 定义的区域中。

[0042] 图 2 示出图 1 所示的有机发光显示器的像素 101 的电路图。在一个实施中，每个像素 101 可以包括像素电路和有机发光二极管。像素 101 可以产生流过像素的像素电流，并且可以根据通过多根数据线 D1, D2, ..., Dm-1, Dm 传送的数据信号和通过多根扫描线 S1, S2, ..., Sn-1, Sn 传送的扫描信号把该电流提供给有机发光二极管。如图 2 所示，每个像素 101 可以包括多个薄膜晶体管。在一个实施中，薄膜晶体管可以全部是 PMOS 晶体管，或可以

全部是 NMOS 晶体管。

[0043] 数据驱动器 200 可以连接到多根数据线 $D1, D2, \dots, D_{m-1}, D_m$ 。数据驱动器 200 可以产生数据信号和把数据信号提供给多根数据线 $D1, D2, \dots, D_{m-1}, D_m$ 。

[0044] 扫描驱动器 300 可以连接到多根扫描线 $S1, S2, \dots, S_{n-1}, S_n$ 。扫描驱动器 300 可以产生扫描信号和把扫描信号提供给多根扫描线 $S1, S2, \dots, S_{n-1}, S_n$ 。可以通过扫描信号选择特定的一行,并且可以把数据信号提供给位于所选择的特定行处的像素 101,以致在像素 101 中可以产生与数据信号对应的电流。

[0045] 在根据本发明一个实施例的扫描驱动器中,在像素部分 100 的薄膜晶体管是 PMOS 晶体管时,可以用 PMOS 晶体管来形成扫描驱动器 300,而在像素部分 100 的薄膜晶体管是 NMOS 晶体管时,可以用 NMOS 晶体管来形成扫描驱动器 300。因此,可以通过与用于形成像素部分 100 的相同过程来形成根据本发明的扫描驱动器 300,并且可以在相同基板上形成像素部分 100 和扫描驱动器 300。

[0046] 参考图 2,可以把像素 101 连接到数据线 D_m 、扫描线 S_n 和像素电源线 ELVDD。像素 101 可以包括第一晶体管 T1、第二晶体管 T2、电容器 Cst 和有机发光二极管 OLED。

[0047] 在使用 PMOS 晶体管形成像素部分 101 时,第一晶体管 T1 的源极可以连接到像素电源线 ELVDD,其漏极可以连接到 OLED,而其栅极可以连接到第一节点 N1。第二晶体管 T2 的源极可以连接到数据线 D_m ,其漏极可以连接到第一节点 N1,而其栅极可以连接到扫描线 S_n 。电容器 Cst 可以连接在第一节点 N1 和像素电源线 ELVDD 之间,并且可以保持第一节点 N1 和像素电源线 ELVDD 之间的电压。OLED 可以包括阳极电极、阴极电极和发光层。OLED 的阳极电极可以连接到第一晶体管 T1 的漏极,其阴极电极可以连接到作为低电压电源的电源 ELVSS。当电流从 OLED 的阳极电极流到其阴极电极时,发光层会发光,光的亮度与电流量相对应。

[0048] 图 3 示出图 1 所示的有机发光显示器的扫描驱动器的示意图。参考图 3,扫描驱动器 300 可以包括相互串联连接的多个级 $301, 302, \dots, 30_{n-1}, 30_n$ 。在这些级中,第一级 301 可以接收时钟信号 CLK、时钟非信号 CLKB 和启动脉冲 SP。在第一级 301 之后的一些级,即,级 $302, \dots, 30_{n-1}, 30_n$,可以接收时钟信号 CLK、时钟非信号 CLKB 和可以作为前一级的输出信号的扫描信号 $S1, S2, \dots, S_{n-2}, S_{n-1}$ 。

[0049] 图 4 示出图 3 所示的扫描驱动器 300 的两个级 301 和 302 的电路图。参考图 4,第一级 301 可以包括第一电路、第二电路和第三电路。第二级 302 可以包括第四电路、第五电路和第六电路。

[0050] 在一个实施中,可以使用 PMOS 晶体管来实现第一到第六电路。第一电路可以包括第一晶体管 M1、第二晶体管 M2、第三晶体管 M3 和第一电容器 C1。第一晶体管 M1 的源极可以连接到第一电源 V_{pos} ,其栅极可以连接到时钟端子 CLK,而其漏极可以连接到第一节点 N1。第二晶体管 M2 的源极可以连接到第一节点 N1,其栅极可以连接到第二节点 N2,而其漏极可以连接到时钟非端子 CLKB。第三晶体管 M3 的源极可以连接到第二节点 N2,其栅极可以连接到时钟端子 CLK,而其漏极可以连接到启动脉冲输入端子 SP。第一电容器 C1 可以连接在第一节点 N1 和第二节点 N2 之间。

[0051] 第二电路可以包括第四晶体管 M4、第五晶体管 M5、第六晶体管 M6、第七晶体管 M7 和第二电容器 C2。第四晶体管 M4 的源极可以连接到第一电源 V_{pos} ,其栅极可以连接到第

一节点 N1, 而其漏极可以连接到第三节点 N3。第五晶体管 M5 的源极可以连接到第三节点 N3, 其栅极可以连接到第一节点 N1, 而其漏极可以连接到第四节点 N4。第六晶体管 M6 的源极可以连接到第三节点 N3, 其栅极可以连接到第四节点 N4, 而其漏极可以连接到第二电源 Vneg, 该电源的电压低于第一电源 Vpos 的电压。第七晶体管 M7 的源极可以连接到第四节点 N4, 其栅极可以连接到时钟端子 CLK, 而其漏极可以连接到第二电源 Vneg。第二电容器 C2 可以连接在第三节点 N3 和第四节点 N4 之间。

[0052] 第三电路可以包括第八晶体管 M8、第九晶体管 M9、第十晶体管 M10、第十一晶体管 M11 和第三电容器 C3。第八晶体管 M8 的源极可以连接到第一电源 Vpos, 其栅极可以连接到第三节点 N3, 而其漏极可以连接到第五节点 N5。第九晶体管 M9 的源极可以连接到第五节点 N5, 其栅极可以连接到第三节点 N3, 而其漏极可以连接到第六节点 N6。第十晶体管 M10 的源极可以连接到第五节点 N5, 其栅极可以连接到第六节点 N6, 而其漏极可以连接到第二电源 Vneg。第十一晶体管 M11 的源极可以连接到第六节点 N6, 其栅极可以连接到第一节点 N1, 而其漏极可以连接到第二电源 Vneg。第三电容器 C3 可以连接在第五节点 N5 和第六节点 N6 之间。此外, 可以使用第五节点 N5 作为输出端子。

[0053] 第四电路可以包括第十一晶体管 M11、第十二晶体管 M12、第十三晶体管 M13 和第四电容器 C4。第十一晶体管 M11 的源极可以连接到第一电源 Vpos, 其栅极可以连接到时钟非端子 CLKB, 而其漏极可以连接到第七节点 N7。第十二晶体管 M12 的源极可以连接到第七节点 N7, 其栅极可以连接到第八节点 N8, 而其漏极可以连接到时钟端子 CLK。第十三晶体管 M13 的源极可以连接到第八节点 N8, 其栅极可以连接到时钟非端子 CLKB, 而其漏极可以连接到第一级 301 的输出端子。第四电容器 C4 可以连接在第七节点 N7 和第八节点 N8 之间。

[0054] 第五电路可以包括第十四晶体管 M14、第十五晶体管 M15、第十六晶体管 M16、第十七晶体管 M17 和第五电容器 C5。第十四晶体管 M14 的源极可以连接到第一电源 Vpos, 其栅极可以连接到第七节点 N7, 而其漏极可以连接到第九节点 N9。第十五晶体管 M15 的源极可以连接到第九节点 N9, 其栅极可以连接到第七节点 N7, 而其漏极可以连接到第十节点 N10。第十六晶体管 M16 的源极可以连接到第九节点 N9, 其栅极可以连接到第十节点 N10, 而其漏极可以连接到电压低于第一电源 Vpos 的电压的第二电源 Vneg。第十七晶体管 M17 的源极可以连接到第十节点 N10, 其栅极可以连接到时钟非端子 CLKB, 而其漏极可以连接到第二电源 Vneg。第五电容器 C5 可以连接在第九节点 N9 和第十节点 N10 之间。

[0055] 第六电路可以包括第十八晶体管 M18、第十九晶体管 M19、第二十晶体管 M20、第二十一晶体管 M21 和第六电容器 C6。第十八晶体管 M18 的源极可以连接到第一电源 Vpos, 其栅极可以连接到第九节点 N9, 而其漏极可以连接到第十一节点 N11。第十九晶体管 M19 的源极可以连接到第十一节点 N11, 其栅极可以连接到第九节点 N9, 而其漏极可以连接到第十二节点 N12。第二十晶体管 M20 的源极可以连接到第十一节点 N11, 其栅极可以连接到第十二节点 N12, 而其漏极可以连接到第二电源 Vneg。第二十一晶体管 M21 的源极可以连接到第十二节点 N12, 其栅极可以连接到第七节点 N7, 而其漏极可以连接到第二电源 Vneg。第六电容器 C6 可以连接在第十一节点 N11 和第十二节点 N12 之间。此外, 可以使用第十一节点 N11 作为输出端子。第一到第二十一晶体管 M1-M21 可以是 PMOS 晶体管。

[0056] 图 5 示出图 4 所示的级的时序图。下面是图 4 所示的级 301 和 302 的示范性工作

的说明。参考图 4,在第一级 301 中,第一电路可以接收时钟信号 CLK、时钟非信号 CLKB 和启动脉冲 SP,并且可以根据所接收到的信号而工作。第二电路可以接收时钟信号 CLK 和第一电路的输出信号,即,第一节点 N1 的电压,并且可以根据所接收到的信号而工作。第三电路可以根据第一电路的输出信号,即,第一节点 N1 的电压,以及第二电路的输出信号,即,第三节点 N3 的电压,而工作。

[0057] 在第二级 302 中,第四电路可以接收时钟信号 CLK、时钟非信号 CLKB 和第一扫描信号 S1,即,第三电路在节点 N5 处的输出信号,并且可以根据所接收到的信号而工作。第五电路可以接收时钟非信号 CLKB 和第四电路的输出信号,即,第七节点 N7 的电压,并且可以根据所接收到的信号而工作。第六电路可以接收第四电路的输出信号,即,第七节点 N7 的电压,和第五电路的输出信号,即,第九节点 N9 的电压。

[0058] 现在将参考图 4 和图 5 描述第一和第二级 301 和 302 的示范性工作,其中图 5 示出图 4 所示的级的时序图。参考图 5,将描述在点 A 处开始的工作,在该点处,时钟信号 CLK 为低电平,而时钟非信号 CLKB 为高电平,并且启动脉冲信号 SP 为高电平。

[0059] 在第一电路 301 的工作中,在点 A 处,当时钟信号 CLK 为低电平时,启动脉冲 SP 具有高电平,并且时钟非信号 CLKB 具有高电平,则第一晶体管 M1 和第三晶体管 M3 可以导通,第一电源 V_{pos} 的电压可以提供给第一节点 N1,并且可以把启动脉冲 SP 传送到第二节点 N2。因此,第一节点 N1 和第二节点 N2 两者都处于高电平。可以通过第一电容器 C1 来保持第一节点 N1 的电压和第二节点 N2 的电压,并且第二节点 N2 的电压可以处于高电平以使第二晶体管 M2 保持在截止状态。第一节点 N1 的电压可以是第一电源 V_{pos} 的电压。

[0060] 在时钟信号接下来的半个周期中,当时钟信号 CLK 具有高电平,启动脉冲 SP 具有高电平以及时钟非信号 CLKB 具有低电平时,可以使第一晶体管 M1 和第三晶体管 M3 都截止,从而导致第一电容器 C1 的两端处于浮置状态。因此,通过第一电容器 C1 可以使第一节点 N1 保持第一电源 V_{pos} 的电压。第二晶体管 M2 的栅极电压由于第一电容器 C1 而可以处于高电平,因此第二晶体管 M2 可以处于截止状态。

[0061] 在时钟信号接下来的半个周期中,当时钟信号 CLK 具有高电平,启动脉冲 SP 具有高电平以及时钟非信号 CLKB 具有低电平时,可以使第一晶体管 M1 和第三晶体管 M3 都截止,从而导致第一电容器 C1 的两端处于浮置状态。因此,通过第一电容器 C1 可以使第一节点 N1 保持第一电源 V_{pos} 的电压。第二晶体管 M2 的栅极电压由于第一电容器 C1 而可以处于高电平,因此第二晶体管 M2 可以处于截止状态。

[0062] 在时钟信号接下来的半个周期中,当时钟信号 CLK 处于低电平,启动脉冲 SP 处于低电平以及时钟非信号 CLKB 处于高电平时,可以使第一晶体管 M1 和第三晶体管 M3 再次导通。因此第一电源 V_{pos} 的电压可以再次提供给第一节点 N1,并且启动脉冲可以再次传送到第二节点 N2。由于启动脉冲 SP 处于低电平,可以通过启动脉冲 SP 驱动第二节点 N2 到低电平,使第二晶体管 M2 置于导通状态。由于时钟非信号 CLKB 可以使第二晶体管 M2 的漏极处于高电平,所以,在第二晶体管 M2 上有时钟非信号 CLKB(高)和 V_{pos} 时,没有电流会流过第二晶体管 M2。因此,第一节点 N1 的电压可以保持第一电源 V_{pos} 的电压。

[0063] 在时钟信号接下来的半个周期中,当时钟信号 CLK 处于高电平,启动脉冲 SP 处于高电平以及时钟非信号 CLKB 处于低电平时,可以使第一晶体管 M1 和第三晶体管 M3 再次截止,从而导致第一电容器 C1 的两端再次处于浮置状态。此时,第二节点 N2 可以保持低电平。

因此,第二晶体管 M2 的栅极电压可以处于低电平,保持第二晶体管 M2 在导通状态,并且存在从第二晶体管 M2 的源极到其漏极的电流通路,从而降低了第一节点 N1 的电压。此时,第一节点 N1 的电压可以保持比第一电容器 C1 低的电平,第一节点 N1 的电压被第二电源 Vneg 的电压降低,这使扫描信号的信号特性改善。

[0064] 当第一节点 N1 具有高电平电压和第三节点 N3 具有低电平电压时,第三电路可以使第五节点 N5 的电压,即,输出端子的电压,处于高电平。当第一节点 N1 具有低电平电压和第三节点 N3 具有高电平电压时,第三电路可以使第五节点 N5 的电压,即,输出端子的电压,处于低电平。

[0065] 第二级 302 的功能实质上与第一级 301 的功能相同。第二级 302 可以接收第一级 301 的输出端子的电压,即,第一扫描信号 S1,并且可以根据扫描信号 S1 而不是启动脉冲 SP 来工作。

[0066] 在第二电路的工作中,当时钟信号 CKL 具有低电平而第一节点 N1 具有高电平时,可以使第七晶体管 M7 导通而使第四晶体管 M4 和第五晶体管 M5 截止。此时,根据第七晶体管 M7 的工作,第四节点 N4 的电压处于第二电源 Vneg,以致第六 M6 导通。因此,第三节点 N3 的电压可以因为电流从第三节点 N3 流到第二电源 Vneg 而处于低电平。此时,第六晶体管 M6 的栅极通过第二电容器 C2 而保持低电平。第三节点 N3 的电压由于电流从第三节点 N3 流到第二电源 Vneg 而可以处于第二电源 Vneg 的电压。

[0067] 此外,当时钟信号 CKL 具有高电平和第一节点 N1 的电压具有低电平时,可以通过第一节点 N1 的电压使第四晶体管 M4 和第五晶体管 M5 导通,虽然第七晶体管 M7 因时钟信号 CKL 而截止。因此,第一电源 Vpos 的电压传送到第三节点 N3,而第三节点 N3 和第四节点 N4 的电压为相同。因此,第六晶体管 M6 截止,以致第三节点 N3 保持第一节点 N1 的电压,并且输出高电平信号。

[0068] 在第三电路的工作中,当第一节点 N1 的电压具有高电平和第三节点 N3 的电压具有低电平时,可以使第八晶体管 M8 和第九晶体管 M9 导通,并且第十一晶体管 M11 可以具有高电平,以致第五节点 N5 和第六节点 N6 的电压可以相同,并且第十晶体管 M10 可以截止。因此,第五节点 N5 的电压由于保持第一节点 N1 的电压而具有高电平。当第一节点 N1 的电压具有低电平时,第三节点 N3 的电压可以具有高电平。并且,第十一晶体管 M11 可以导通而第八晶体管 M8 和第九晶体管 M9 可以截止,以致电流从第五节点 N5 流到第二电源 Vneg。此时,第五节点 N5 的电压可以因为保持了第十晶体管 M10 的栅极电压而处于第二电源 Vneg 的电压。

[0069] 图 6 示出根据本发明另一个实施例的扫描驱动器的两个级的电路图,以及图 7 示出图 6 所示的级的时序图。根据本发明这个实施例的级 301' 可以包括第一电路、第二电路和第三电路,而后面一级 302' 可以包括第四电路、第五电路和第六电路。在这个实施例中,可以使用 NMOS 晶体管来形成这些电路。第一级 301' 可以接收处于低电平然后跳变到高电平的启动脉冲 SP', 第一级 301' 可以输出具有高电平脉冲的第一扫描信号 S1'。第二级 302' 可以接收第一扫描信号 S1' 和可以输出第二扫描信号 S2'。

[0070] 在根据本发明的扫描驱动器、扫描信号驱动方法和使用扫描驱动器、扫描信号驱动方法的有机发光显示器中,可以全部使用 PMOS 晶体管或全部使用 NMOS 晶体管来形成扫描驱动器。因此,当仅使用 PMOS 晶体管或仅使用 NMOS 晶体管制造形成在基板上的像素时,

可以分别使用 PMOS 晶体管或 NMOS 晶体管相似地形成扫描驱动器。因此,可以用与像素部分相同的过程来形成扫描驱动器。这简化了过程,减小了有机发光显示器的尺寸和重量,并且降低了制造成本。此外,当扫描信号可以具有第二电源的电压时,可以提高其信号特性。

[0071] 这里已经揭示了本发明的示范性实施例,虽然使用了特定的术语,但是仅在一般性和说明性意义方面来使用和解释它们而并非作为限制。因此,熟悉本领域普通技术的人员可以理解,可以作出形式上和细节上的各种修改而不偏离由下面权利要求书所阐明的本发明的精神和范围。

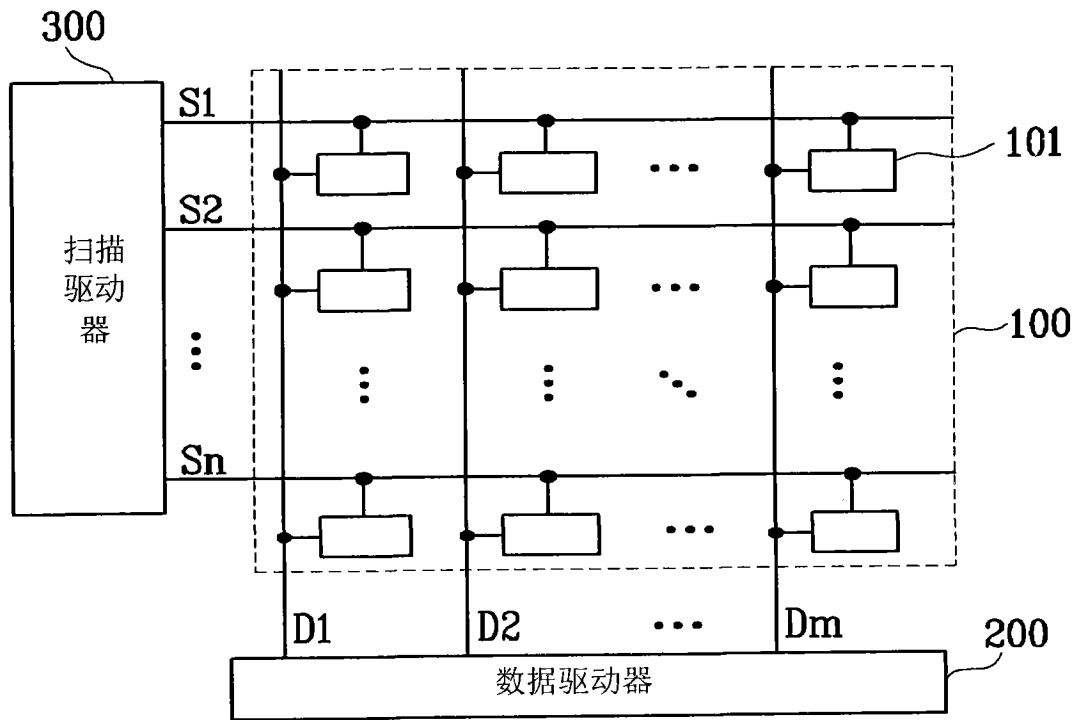


图 1

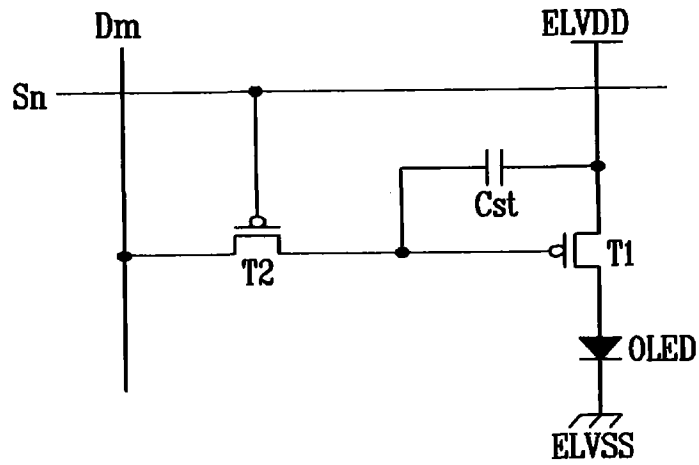


图 2

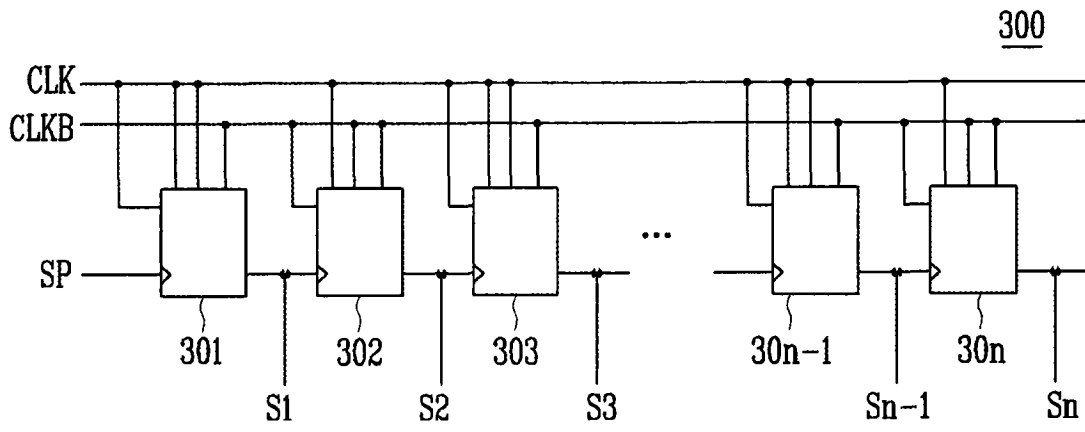


图 3

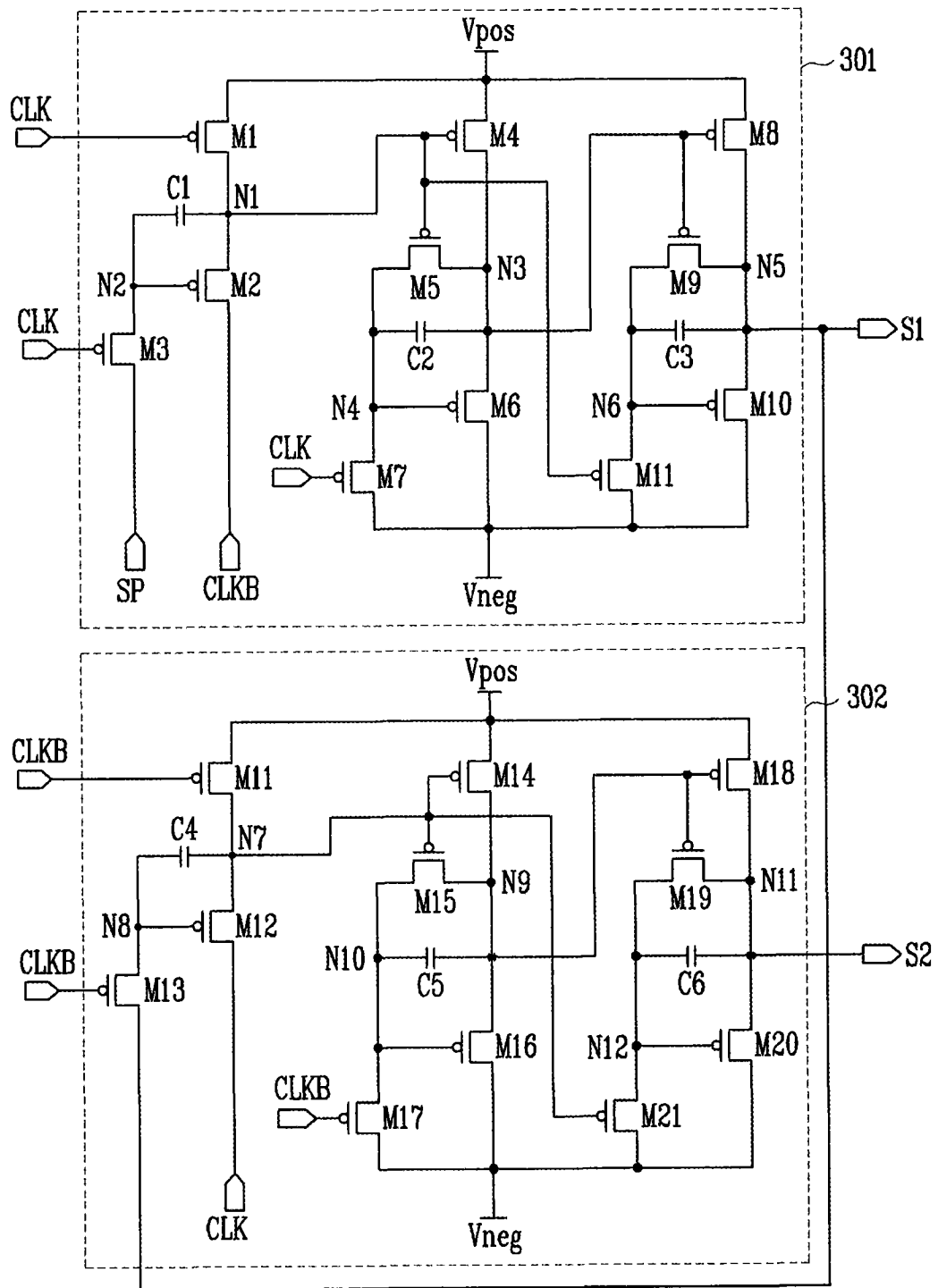


图 4

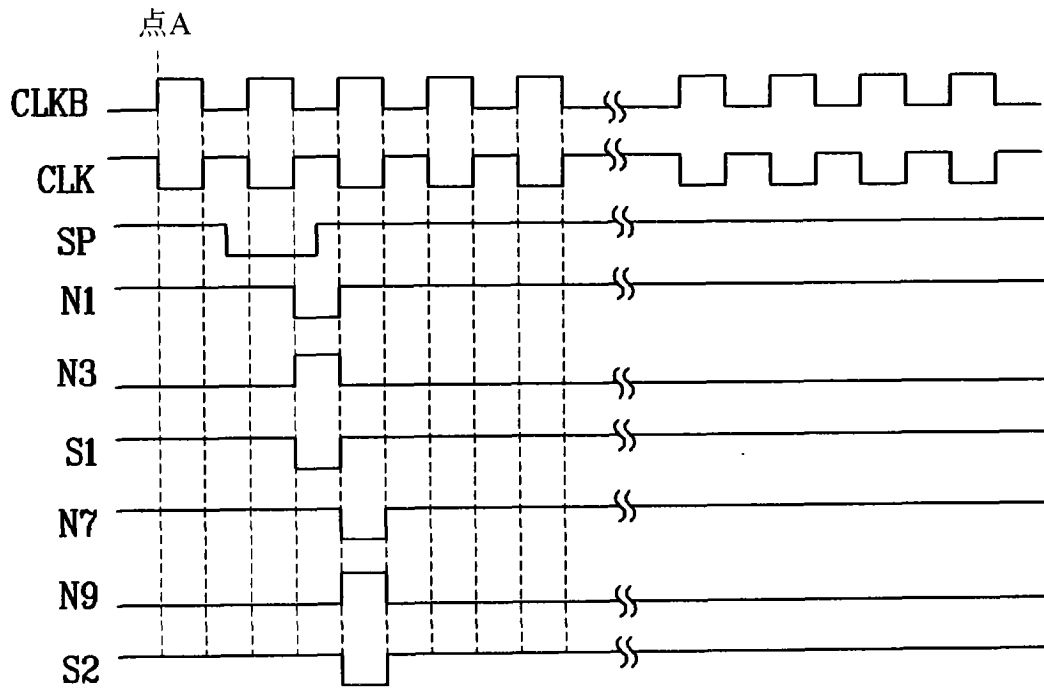


图 5

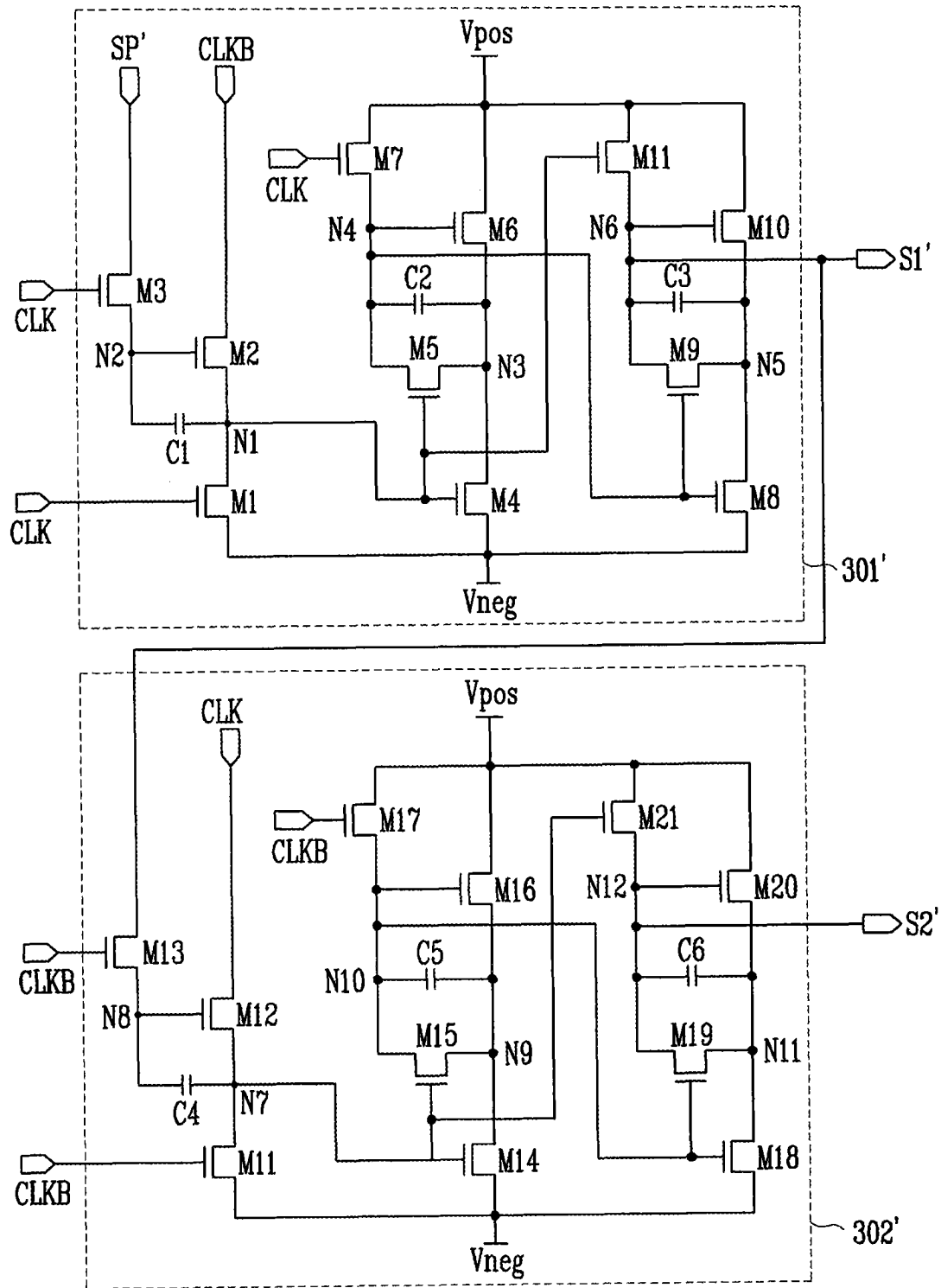


图 6

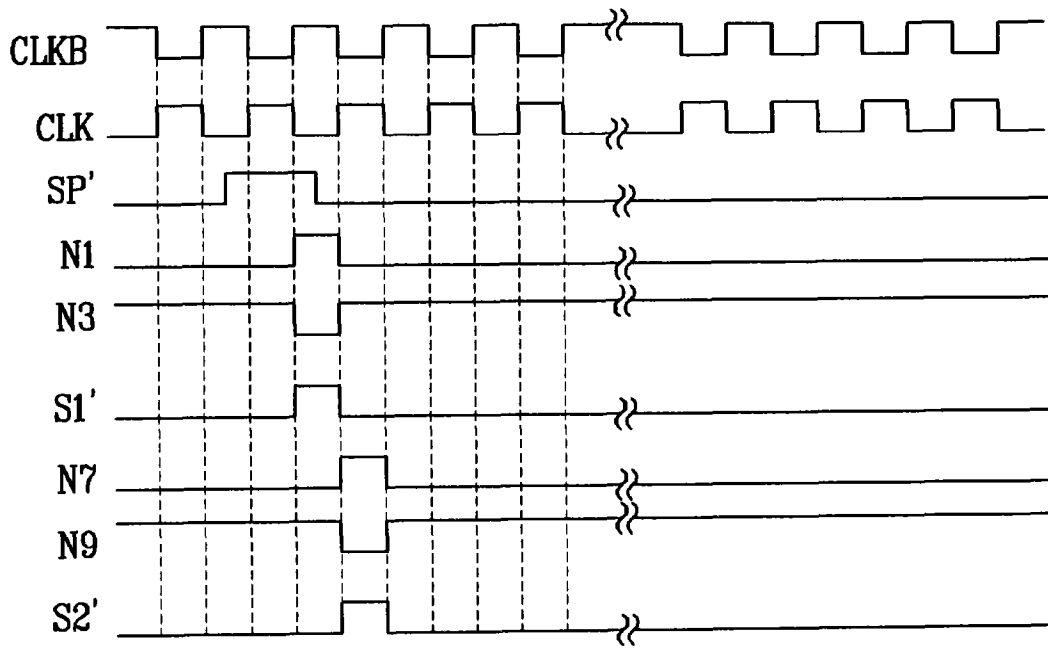


图 7

专利名称(译)	扫描驱动器和扫描信号驱动方法及使用其的有机发光显示器		
公开(公告)号	CN101150897B	公开(公告)日	2010-09-01
申请号	CN200710148883.0	申请日	2007-09-06
[标]申请(专利权)人(译)	三星斯笛爱股份有限公司		
申请(专利权)人(译)	三星SDI株式会社		
当前申请(专利权)人(译)	三星移动显示器株式会社		
[标]发明人	郑宝容		
发明人	郑宝容		
IPC分类号	H01L27/32 H05B33/12 H05B33/08 G09G3/30		
CPC分类号	G09G2300/0809 G09G3/3266 G09G3/3225 G11C19/184		
代理人(译)	李家麟 刘宗杰		
审查员(译)	王鹏		
优先权	1020060092493 2006-09-22 KR		
其他公开文献	CN101150897A		
外部链接	Espacenet SIPO		

摘要(译)

一种扫描驱动器，包括相互串联连接的多个级，这些级中的每个级都被配置成接收时钟信号、时钟非信号和输入信号，其中每个级包括第一电路，所述第一电路被配置成根据输入信号和时钟非信号或时钟信号中之一以存储第一电压和第二电压，所述第一电压和第二电压的每一个都对应于输入信号的电压，并被配置成根据第二电压和时钟信号或时钟非信号中的另一个提供对应于第二电压的第一输出信号。

