



[12] 发明专利申请公布说明书

[21] 申请号 200480042912.X

[43] 公开日 2007年6月20日

[11] 公开号 CN 1985293A

[22] 申请日 2004.4.30
 [21] 申请号 200480042912.X
 [86] 国际申请 PCT/JP2004/006352 2004.4.30
 [87] 国际公布 WO2005/106834 日 2005.11.10
 [85] 进入国家阶段日期 2006.10.30
 [71] 申请人 富士胶片株式会社
 地址 日本神奈川县
 [72] 发明人 石塚淳夫 山口久 桥本康宣

[74] 专利代理机构 永新专利商标代理有限公司
 代理人 黄剑锋

权利要求书 2 页 说明书 12 页 附图 10 页

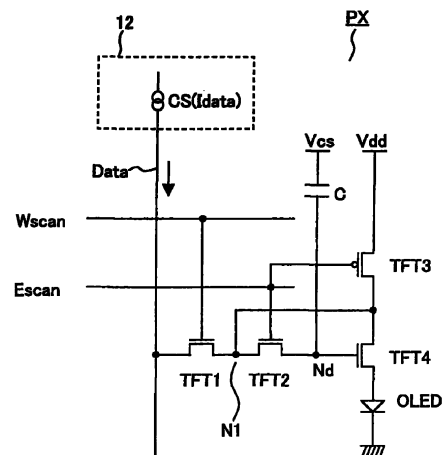
[54] 发明名称

有源矩阵型显示装置

[57] 摘要

本发明提供的显示装置具有：依次被选择的多条扫描线(Wscan Escan)；与扫描线的选择相对应地供给与亮度信息相对应的写入电流(I_{data})的多条数据线(Data)；配置在它们的交叉位置上的多个像素(PX)。然后，像素具有：发光元件(OLED)；驱动晶体管；与该栅极(Nd)连接，并存储写入数据的电容器(C)；在扫描扫描线的写入期间导通，并连接数据线和驱动晶体管的漏极的第一晶体管(TFT1)；在写入期间导通，使驱动晶体管的栅极漏极间短路的第二晶体管(TFT2)。并且，在写入期间，向包括第一晶体管(TFT1)和短路了栅极漏极间的驱动晶体管(TFT4)及发光元件(OLED)的电路供给写入电流(I_{data})，并充电上述电容器(C)使得驱动晶体管的栅极(Nd)变为与该写入电流(I_{data})相对应的栅极电位。并且，在写入期间后的读出期间，第一和

第二晶体管变为非导通，驱动晶体管(TFT4)用与上述栅极电位相对应的驱动电流驱动上述发光元件(OLED)。利用这样的结构，能够不依赖晶体管的特性的偏差，而用与写入电流同等的驱动电流驱动发光元件。



1、一种显示装置，具有：

配置在第一方向上，依次被选择的多条扫描线；

配置在与上述第一方向交叉的方向上，与上述扫描线的选择相对应地供给与亮度信息相对应的写入电流的多条数据线；

配置在上述多条扫描线和数据线的交叉位置上的多个像素，

其特征在于，上述像素具有：发光元件；向该发光元件供给驱动电流的驱动晶体管；与该驱动晶体管的栅极连接，并存储写入数据的电容器；在扫描上述扫描线的写入期间导通，连接上述数据线和上述驱动晶体管的漏极的第一晶体管；在上述写入期间导通，而使上述驱动晶体管的栅极漏极间短路，并且向上述电容器供给从上述数据线供给的上述写入电流的第二晶体管，

在上述写入期间，向包括上述第一晶体管和使栅极漏极间短路的驱动晶体管及上述发光元件的电路供给上述写入电流，并充电上述电容器，使得上述驱动晶体管的栅极变为与该写入电流相对应的栅极电位，

在上述写入期间后的读出期间，上述第一和第二晶体管变为非导通，上述驱动晶体管用与上述栅极电位相对应的驱动电流驱动上述发光元件。

2、如权利要求1所述的显示装置，其特征在于，

上述像素进一步具有在上述读出期间导通，并将上述驱动晶体管的漏极与预定的电源连接的第三晶体管。

3、如权利要求1所述的显示装置，其特征在于，

在上述读出期间后上述写入期间前的消去期间，上述第二晶体管导通，上述电容器的电荷通过上述驱动晶体管向上述发光元件放电。

4、如权利要求3所述的显示装置，其特征在于，

在上述消去期间，上述发光元件伴随着放电进行发光。

5、如权利要求3所述的显示装置，其特征在于，

上述消去期间可以调整。

6、如权利要求1所述的显示装置，其特征在于，
在上述写入期间，通过上述驱动晶体管向上述发光元件供给上述写入电流，
该发光元件发光。

7、如权利要求1所述的显示装置，其特征在于，
上述扫描线具有第一和第二扫描线，
在上述像素中，
上述第一晶体管的漏极与上述数据线连接，其栅极与第一扫描线连接，
上述第二晶体管的栅极与上述第二扫描线连接，其一对源极漏极分别与上
述第一晶体管的源极和上述驱动晶体管的栅极连接，
上述驱动晶体管的漏极与上述第一晶体管的源极连接，其源极与上述发光
元件连接，

在上述读出期间，上述驱动晶体管的漏极与预定的电源连接。

8、如权利要求7所述的显示装置，其特征在于，
上述像素进一步具有在上述读出期间导通，将上述驱动晶体管的漏极与上
述预定的电源连接的第三晶体管。

9、如权利要求8所述的显示装置，其特征在于，
上述第三晶体管的栅极与上述第二扫描线连接，在该第二扫描线为非选择
时，上述第三晶体管导通。

10、如权利要求1所述的显示装置，其特征在于，
上述第二晶体管具有双栅极结构，该双栅极与上述第二扫描线连接着。

11、如权利要求1所述的显示装置，其特征在于，
上述电容器的一个电极与上述驱动晶体管的栅极连接，另一个电极与预定
的电压端子连接。

12、如权利要求1至11的任一项所述的显示装置，其特征在于，
上述发光元件是有机场致发光元件。

有源矩阵型显示装置

技术领域

本发明涉及对每个象素设置了有机场致发光（EL）元件等利用电流控制发光亮度的发光元件的显示装置，特别是涉及利用场效应型晶体管等有源元件控制供给到发光元件中的电流量的有源矩阵型的显示装置，该显示装置能够不依赖有源元件的特性偏差来再现显示亮度。

背景技术

有机EL显示装置是在各象素中设置发光元件即有机EL元件的自发光型显示装置，与液晶显示装置相比，图像的视认性高，不需要背光，具有响应速度快等优点。并且，由于利用驱动电流值控制有机EL元件的发光亮度，因此，需要向各象素的有机EL元件流与亮度信息相对应的电流值。

另一方面，有机EL显示装置按其驱动方式有单纯矩阵方式和有源矩阵方式。前者虽然结构简单，但仅在扫描期间发光，因此难以实现大画面和高精细，后者的有源矩阵方式在大画面和高精细方面有利。有源矩阵方式利用象素内的晶体管等的有源元件控制流向设置在各象素中的发光元件的电流。在有机EL显示装置的情况下，由薄膜晶体管（TFT：Thin Film Transistor）实现该有源元件。

图1是现有的有源矩阵方式的有机EL显示装置的概略结构图。在有机EL面板10上设置着水平方向上设置的多条扫描线Scan1~N、垂直方向上设置的多条数据线Data1~M、配置在它们的交叉位置上的矩阵状的象素PX。然后，扫描线驱动电路14在帧期间内依次扫描扫描线Scan1~N，在各扫描期间，数据线驱动电路12通过数据线Data向象素供给与亮度信息相对应的电流。

图2是示出现有的有机EL元件的象素电路的一例的图。例如在日本特开

平 8—234683 号公报（以下称作专利文献 1）中记载了该像素电路。或者，在“Passive and active matrix addressed polymer lightemitting diode displays”，SPIE2001, PLED, final（以下称作非专利文献 1）中也记载了类似的像素电路。

该像素电路具有被扫描线 Scan 控制导通和非导通的 N 沟道晶体管 TFT1、驱动作为发光元件的有机 EL 元件 OLED 的 P 沟道晶体管 TFT2、设置在晶体管 TFT2 的栅极与电源 Vdd 之间的存储用电容器 C。

该像素电路的工作在于，使扫描线 Scan 为选择状态，使晶体管 TFT1 导通，对数据线 Data 一施加与亮度信息相对应的数据电位 Vdata，就通过晶体管 TFT1 充电或放电电容器 C，在晶体管 TFT2 的栅极节点 Nd 中存储与数据电位 Vdata 相对应的电位。之后，使扫描线 Scan 成为非选择状态，使晶体管 TFT1 一成为关断状态，就按照栅极节点 Nd 的电位，晶体管 TFT2 流过漏源极电流 Ids2，发光元件 OLED 按照与该漏源极电流 Ids2 相对应的亮度发光。该漏源极电流 Ids2 依赖晶体管 TFT2 的栅源极间电压 Vgs(=栅极节点 Nd 的电位—OLED 的电压)。再有，使晶体管 TFT2 在饱和区域中工作，即使由于发光元件 OLED 的特性偏差而在晶体管 TFT2 的 Vds 中产生偏差，漏源极电流 Ids2 也仅被栅源极间电压 Vgs 控制。

通过利用这样的像素电路，如图 1 所示，能够在扫描期间充电或者放电各像素的电容器 C 后写入亮度信息，在之后的读出期间，按照写入信息驱动各像素的发光元件。从而，能够增长发光元件的发光期间，减小发光元件的驱动电流，能用大型画面形成高亮度的显示装置。

在图 2 的像素电路中，因为形成在显示面板上的 TFT 的特性偏差，有像素间的亮度有偏差的问题。TFT 形成在玻璃等基板上，但由于其制造偏差，在 TFT 的阈值电压和载流子迁移率中产生偏差，与之相对应，晶体管 TFT2 的漏源极电流 Ids2 也产生偏差。由于该驱动电流即漏源极电流 Ids2 的偏差，发光元件 OLED 的发光亮度就变化。

作为实现这样的不依赖 TFT 的特性偏差的发光亮度的解决方案，提出了图

3 的象素电路。例如，日本特开 2001—147659 号公报（以下称作专利文献 2）、“Pixel-Driving Methods for Large-Sized Poly-Si AM-OLED Displays”Asia Display/IDW2001,OEL1-1 p1395（以下称作非专利文献 2）中记载了。该象素电路具有被扫描线 ScanA 控制的晶体管 TFT3、被扫描线 ScanB 控制的晶体管 TFT4、分别共通连接了栅极的晶体管 TFT1 和 TFT2、设置在公共栅极 Nd 与恒压端子 Vdd 之间的电容器，利用晶体管 TFT2 电流驱动发光元件 OLED。

图 3 的象素电路的工作在于，根据上述专利文献 2 的说明，在亮度信息的写入时，使扫描线 ScanA 成为选择状态（H 电平），使晶体管 TFT3 导通，使扫描线 ScanB 成为选择状态（L 电平），使晶体管 TFT4 也导通，通过向数据线流与亮度相对应的电流 I_{data} ，就向晶体管 TFT1 流与亮度相对应的电流 I_w 。晶体管 TFT1 的漏栅极间被晶体管 TFT4 短路，而处于饱和状态，并且成为电流镜电路。然后，由该漏源极电流 I_w 充电电容器 C，向节点 Nd 写入与亮度信息相对应的电位。另一方面，在读出时，扫描线 ScanA、ScanB 共同变为非选择状态，晶体管 TFT3、TFT4 共同变为关闭状态。这时，晶体管 TFT2 向发光元件 OLED 供给与栅极电位相对应的漏源极电流 I_{ds2} ，使其发光。该漏源极电流 I_{ds2} 和与亮度信息相对应的电流 I_w 之间具有与晶体管 TFT1、TFT2 的栅极宽度和栅极长度的比相对应的电流值的关系。从而，能够用与写入时的电流 I_w 相对应的驱动电流 I_{ds2} 驱动发光元件 OLED，能够使发光元件 OLED 按照与亮度信息相对应的发光亮度发光。

但是，图 3 的象素电路以与象素内的晶体管 TFT1、TFT2 之间没有阈值电压的偏差为前提。但是，即使在同一象素内接近地形成晶体管 TFT1、TFT2，也由于某种原因而引起晶体管 TFT1、TFT2 的阈值电压有偏差，例如，即使利用公共节点 Nd 的电位而在两晶体管中维持相同的栅源极间电压 V_{gs} ，所述漏源极电流 I_w 和 I_{ds2} 也不取决于晶体管尺寸的比，阈值电压的偏差对发光元件的驱动电流 I_{ds2} 给予影响。

另外，晶体管 TFT1、TFT2 的阈值电压 V_{th1} 、 V_{th2} 一变为 $V_{th1} > V_{th2}$ ，即使为了黑显示而将电流 I_w 设定为零，栅源极间电压 V_{gs} 也变得大于 V_{th2} ，

在晶体管 TFT2 的源极漏极间流过电流，从而不能进行黑显示。此外，反之，若变为 $V_{th1} < V_{th2}$ ，即使为了使其发一点光而将电流 I_w 设定为小的值，栅源极间电压 V_{gs} 也变得比 V_{th2} 小，不在晶体管 TFT2 的源极漏极间流过电流，从而进行了黑显示。由于这样的现象，在每个像素中两晶体管 TFT1、TFT2 的阈值电压 V_{th1} 、 V_{th2} 间的关系不同的情况下，每个像素的发光状态存在偏差，而导致画质变差。

发明内容

因此，本发明的目的在于提供一种能够防止由于有源元件的特性偏差而画质变差的有源矩阵型显示装置。

另外，本发明的另外的目的在于提供一种防止了像素内的晶体管的特性偏差而引起的画质变差的有源矩阵型的有机 EL 显示装置。

本发明的第一方面的特征在于，一种显示装置，具有下述结构：配置在第一方向上，依次被选择的多条扫描线；配置在与上述第一方向交叉的方向上，与上述扫描线的选择相对应地供给与亮度信息相对应的写入电流的多条数据线；配置在上述多条扫描线和数据线的交叉位置上的多个像素，

在上述显示装置中，其特征在于，上述像素具有：发光元件；向该发光元件供给驱动电流的驱动晶体管；与该驱动晶体管的栅极连接，并存储写入数据的电容器；在扫描上述扫描线的写入期间导通，并连接上述数据线和上述驱动晶体管的漏极的第一晶体管；在上述写入期间导通，而在使上述驱动晶体管的栅极漏极间短路，并且向上述电容器供给从上述数据线供给的上述写入电流的第二晶体管，

在上述写入期间，向包括上述第一晶体管和短路了栅极漏极间的驱动晶体管及上述发光元件的电路供给上述写入电流，并充电上述电容器，使上述驱动晶体管的栅极变为与该写入电流相对应的栅极电位，

在上述写入期间的读出期间，上述第一和第二晶体管变为非导通，上述驱动晶体管用与上述栅极电位相对应的驱动电流驱动上述发光元件。

根据第一方面，能够不依赖驱动晶体管的特性偏差，用与写入电流同等的

驱动电流驱动发光元件。

在上述第一方面的更好的实施例中，在上述读出期间后写入期间前的消去期间，上述第二晶体管导通，通过上述驱动晶体管向上述发光元件放电上述电容器的电荷。

由于在该消去期间清除电容器，因此，前一帧的状态对原来帧不给予影响，此外，能够抑制由动画显示中的前一帧的图像的余像而对原来帧的图像的影响。此外，通过控制该消去期间，能够控制图像整体的亮度。

附图说明

图 1 是现有的有源矩阵方式的有机 EL 显示装置的概略结构图。

图 2 是示出现有的有机 EL 元件的像素电路的一例的图。

图 3 是示出现有的有机 EL 元件的像素电路的一例的图。

图 4 是本实施方式中的有源矩阵方式的显示装置的概略结构图。

图 5 是示出本实施方式中的显示装置的像素电路的图。

图 6 是图 4、图 5 的显示装置的工作波形图。

图 7 是示出本实施方式中的显示装置的工作的图表和波形图。

图 8 是示出本实施方式中的像素电路的工作的图。

图 9 是说明本实施方式中的像素电路的工作的图。

图 10 是说明在本实施方式中不同的亮度信息的写入工作的图。

图 11 是示出在本实施方式中晶体管的特性发生偏差的情况下的写入工作的图。

图 12 是示出本实施方式中的变形例的像素电路的图。

具体实施方式

以下，参照附图说明本发明的实施方式。

图 4 是本实施方式中的有源矩阵型的显示装置的概略结构图。该显示装置是利用了例如有机 EL 元件的有机 EL 显示装置。在图 4 的显示装置中，在有机 EL 面板 10 上设置着水平方向上设置的多条第一扫描线 Wscan1~N、多条第二扫描线 Escan1~N、垂直方向上设置的多条数据线 Data1~M、配置在它们的交

叉位置上的矩阵状的象素 PX。然后，在帧期间内，第一扫描线驱动电路 14 依次扫描第一扫描线 Wscan1~N，第二扫描线驱动电路 15 依次扫描第二扫描线 Escan1~N，在各扫描期间，数据线驱动电路 12 向数据线 Data1~M 供给与亮度信息相对应的写入电流值。

图 5 是示出本实施方式中的显示装置的象素电路的图。在该象素 PX 中具有：用与驱动电流相对应的亮度发光的有机 EL 元件等的发光元件 OLED；向该发光元件 OLED 供给驱动电流的驱动晶体管 TFT4；将驱动晶体管 TFT4 的漏极与电源 Vdd 连接的第三晶体管 TFT3；与第一扫描线 Wscan 连接了栅极的第一晶体管 TFT1；与第二扫描线 Escan 连接了栅极的第二晶体管 TFT2；设置在驱动晶体管 TFT4 的栅极节点 Nd 与预定的电压源 Vcs 之间的电容器 C。仅第三晶体管 TFT3 是 P 沟道晶体管，其他晶体管是 N 沟道晶体管。从而，同样被第二扫描线 Escan 驱动的晶体管 TFT2、TFT3 就被按照反极性控制为导通和非导通。

再有，电容器 C 的电压源 Vcs 也可以是电源 Vdd。此外，电容器 C 上使用 MOS 电容。另外，在发光元件 OLED 利用有机 EL 元件的情况下，其阴极侧与地连接，阳极侧与驱动晶体管 TFT4 连接。然后，第三晶体管 TFT3 也可以是 N 沟道晶体管，但该情况下，利用被与第二扫描线 Escan 反极性驱动的第三扫描线（无图示）控制栅极。

此外，数据线驱动电路 12 具有向数据线 Data 供给与亮度信息相对应的写入电流 Idata 的电流源 CS。该电流源 CS 的电流 Idata 被与象素的显示亮度的增减值相对应的电流值控制。

图 6 是图 4、图 5 的显示装置的工作波形图。图 6 中示出了向数据线 Data 供给的与亮度信息相对应的写入电流 Idata、第一扫描线 Wscan1~N 的驱动脉冲波形、第二扫描线 Escan1~N 的驱动脉冲波形和发光元件 OLED 的发光波形。在 1 个帧期间 FL 中，依次向第一扫描线 Wscan1~N 供给驱动脉冲，使对应的象素内的第一晶体管 TFT1 导通。此外，也依次向第二扫描线 Escan1~N 供给驱动脉冲，使对应的象素内的第二晶体管 TFT2 导通。给第二扫描线 Escan 的驱动脉冲比给第一扫描线 Wscan 的驱动脉冲早上升，大致同时下降。从而，第

二晶体管 TFT2 先导通，之后第一和第二晶体管 TFT1、TFT2 同时导通，然后，两晶体管同时变为非导通。此外，P 沟道晶体管的第三晶体管 TFT3 在第二扫描线 Escan 为 L 电平期间导通，在 H 电平期间变为非导通。

图 6 中示出对于与第一扫描线 Wscan1 连接的像素的写入期间 t_W 、读出期间 t_R 、消去期间 t_E 。此外，示出对于发光元件 OLED 的发光期间 t_{LE} 和熄灭期间 t_{NLE} 。

图 7 是示出本实施方式中的显示装置的工作的图表和波形图。图 7 中以扫描线 Wscan1、Escan1 为着眼点，示出写入期间 t_W 、读出期间 t_R 、消去期间 t_E 的各期间中的扫描线的电平和像素内晶体管的导通非导通状态。

图 8 是示出本实施方式中的像素电路的工作的图。与图 7 的示出工作的图表相对应，示出了各期间（写入期间 t_W 、读出期间 t_R 、消去期间 t_E ）中的连接状态和电流路径。此外，图 9 是说明本实施方式中的像素电路的工作的图，说明写入时（图 9 (a)）和读出时（图 9 (b)）的工作。在该图中，横轴示出驱动晶体管 TFT4 的漏源极间电压 V_{ds4} ，纵轴示出驱动晶体管 TFT4 的漏极电流 I_{d4} 。以下，参照图 7、8、9，详细叙述本实施方式的显示装置的工作。

[写入期间]

在写入期间 t_W 中，第一和第二扫描线 Wscan、Escan 共同变为 H 电平，晶体管 TFT1、TFT2 共同导通，晶体管 TFT3 变为非导通。随之，数据线驱动电路 12 通过数据线向各像素供给与亮度信息相对应的写入电流 I_{data} 。如图 8 的写入期间 t_W 的等效电路所示，电流源 CS 向由晶体管 TFT1、驱动晶体管 TFT4 和发光元件 OLED 构成的串联电路供给写入电流 I_{data} ，所述驱动晶体管 TFT4 被晶体管 TFT2 短路了栅极漏极间，连接了二极管。在此应该注意的一点是，数据线驱动电路 12 使电流源 CS 产生与亮度信息相对应的写入电流 I_{data} 。即，不论供给该写入电流 I_{data} 的电路是何种状态，写入电流 I_{data} 都没有变动。

在写入期间，供给写入电流 I_{data} 的电路的工作点变为图 9 (a) 中示出的工作点 OP1。在图 9 (a) 中示出了对于连接了二极管的驱动晶体管 TFT4 的漏极电流 I_{d4} 的漏源极间电压 V_{ds4} 的工作曲线 24。该工作曲线 24 与通常的二极

管特性相同。即，产生与漏极电流 I_{d4} 相对应的漏源极间电压 V_{ds4} 。此外，图 9 (a) 中示出了对于供给的写入电流 I_{data} 的、发光元件 OLED 与第一晶体管 TFT1 的串联电路的工作曲线 26。该工作曲线 26 以数据线的电压 V_{data} 为基准，在与横轴相反的方向上示出第一晶体管 TFT1 的源极漏极间电压 V_{ds1} 和发光元件 OLED 的电压 V_{OLED} 的和。即，工作曲线 26 与第一晶体管 TFT1 和发光元件 OLED 的负载特性相对应。

然后，在写入期间，由于写入电流 I_{data} 流向上述的串联电路，因此，数据线电位 V_{data} 被决定为使驱动晶体管 TFT4 的负载曲线 24 与第一晶体管 TFT1 和发光元件 OLED 的负载曲线 26 在写入电流 I_{data} 上交叉。即，负载曲线 26 与该数据线电位 V_{data} 相对应地左右移动。这时，驱动晶体管 TFT4 的栅极 Nd 的电位变为 $V_{data} - (V_{ds1} + V_{ds2})$ (在此， V_{ds1} 、 V_{ds2} 是第一、第二晶体管 TFT1、TFT2 的漏源极间电压)，在电容器 C 中存储与该条件相对应的电荷。在该写入期间，也向发光元件 OLED 供给写入电流 I_{data} ，于是发光元件 OLED 发光。

这样，串联电路的工作点就成为工作曲线 24 与 26 交叉的点 OP1。即，由于连接二极管的驱动晶体管 TFT4 的漏极电流 I_{d4} 与写入电流 I_{data} 相等 ($I_{d4} = I_{data}$)，因此，该漏源极间电压 V_{ds4} 成为写入电流 I_{data} 作为漏极电流 I_{ds4} 时的驱动晶体管 TFT4 的漏源极间电压 V_{ds4} 。然后，由于驱动晶体管 TFT4 的栅极与漏极短路，因此，该栅源极间电压 V_{gs} 与漏源极间电压 V_{ds4} 变得相等 ($V_{ds4} = V_{gs}$)，因此，其结果，驱动晶体管 TFT4 的栅源极间电压 V_{gs} 总是成为依赖写入电流 I_{data} 的电压。即，节点 Nd 的电位总是成为依赖写入电流 I_{data} 的电压这样地进行对电容器 C 写入电荷。

再有，图 9 (a) 中，曲线 20 示出驱动晶体管 TFT4 的晶体管特性 (I-V 特性)，曲线 22 与该 I-V 特性 20 的非饱和区域与饱和区域的边界线相对应。

[读出期间]

在读出期间 t_R 中，第一和第二扫描线 W_{scan} 、 E_{scan} 共同变为 L 电平，第一、第二晶体管 TFT1、TFT2 共同成为非导通，第三晶体管 TFT3 导通。其结

果，在读出期间，如图 8 所示，成为电源 Vdd、第三晶体管 TFT3、驱动晶体管 TFT4、发光元件 OLED、地 GND 的串联电路。此外，电容器 C 的充电电荷没有放电路径，维持驱动晶体管 TFT4 的栅极 Nd 的电位。

然后，驱动晶体管 TFT4 按照与被栅极 Nd 的电位决定的栅源极间电压 V_{gs} 相对应的 I-V 特性 20 进行工作。即，在图 9 (b) 中示出的 I-V 特性曲线 20 的饱和区域上进行工作。

另外，由于第三晶体管 TFT3 导通后从电源 Vdd 供给电流，因此，第三晶体管 TFT3 (漏源极电压 V_{ds3}) 和发光元件 OLED (电压 V_{OLED}) 的负载曲线 30 的基准电压从 Vdata 向 Vdd 移动。其结果，新的工作点就向晶体管 TFT4 的 I-V 特性 20 与第三晶体管 TFT3 和发光元件 OLED 的负载曲线 30 的交叉点 OP2 移动。该负载曲线 30 以电源 Vdd 为基准，在与横轴相反的方向上示出了第三晶体管 TFT3 的漏源极间电压 V_{ds3} 和发光元件 OLED 的电压 V_{OLED} 的和。

由于新的工作点 OP2 位于驱动晶体管 TFT4 的饱和区域上，因此，工作点 OP2 上的驱动晶体管 TFT4 的漏极电流 I_d 就成为与写入电流 I_{data} 相同的电流值。即，用与写入电流 I_{data} 相同的电流 I_d 驱动发光元件 OLED，按照与写入电流 I_{data} 相对应的亮度发光。这样，在写入时，根据驱动晶体管 TFT4 的二极管特性，充电电容器 C 成为与写入电流 I_{data} 相对应的栅极电位，读出时，用与该栅极电位相对应的驱动电流 $I_d (=I_{data})$ 驱动发光元件。从而，不受晶体管特性的偏差的影响，能够用与亮度信息相对应的写入电流 I_{data} 驱动发光元件。

[消去期间]

在消去期间 t_E 中，第一扫描线 Wscan 变为 L 电平，第二扫描线 Escan 变为 H 电平，第一和第三晶体管 TFT1、TFT3 成为非导通状态，第二晶体管 TFT2 变为导通状态。其结果，如图 8 所示，电容器 C 中存储着的电荷通过第一晶体管 TFT1、驱动晶体管 TFT4、发光元件 OLED 放电。在该放电时，发光元件 OLED 暂时发光。

利用该消去动作，在帧期间，恢复写入了电容器 C 中的状态，并且，发光

元件 OLED 在熄灭期间 t_{NLE} 间不发光。因此，在下一个帧期间中的写入动作中，就不受前一个帧期间中的写入状态的影响。即，在大画面中，扫描线条数一增多，各扫描线的扫描期间就变短。其结果，若没恢复电容器 C 的状态，在短的扫描期间的写入动作中，有时就不能恢复前一个帧期间中的状态，进一步说，存在不能完成利用原来帧期间的写入电流的写入的情况。对此，若有上述的消去动作，由于在写入前恢复电容器 C 的状态，因此，就没有前一个帧期间的遗留的影响，能够抑制时间方向上的亮度的偏差。

另外，利用消去动作，在读出期间 t_R 间，由于已发光的发光元件 OLED 一旦被熄灭，在动画显示时，能防止前一个帧的余像与原来帧中的图像重叠后动画影像变差的问题。能够显示所有的人都感觉利落的影像。

另外，利用第二扫描线驱动电路 15 的第二扫描线 Escan 的驱动脉冲宽度的控制，能够控制消去动作期间。从而，通过调整第二扫描线的驱动脉冲宽度，能够微调图像的亮度，例如，能够改善非常高亮度的图像显示中的对比度。

[不同亮度信息的写入动作]

图 10 是说明本实施方式中不同亮度信息的写入动作的图。与图 9 (a) 的不同点在于，写入电流 I_{data} 变小了。这样地，写入电流 I_{data} 与亮度信息相对应地如 I_{data2} 这样地一变小，流到第一晶体管 TFT1、驱动晶体管 TFT4、发光元件 OLED 的电路中的电流就变小，连接二极管的驱动晶体管 TFT4 的漏源极间电压 V_{ds4} 和第一晶体管 TFT1 和发光元件 OLED 的电压就变动。随之，数据线的电压 V_{data2} 就如图 10 所示地向左侧偏移，负载曲线 26 (2) 也向左侧偏移。其结果，二极管特性曲线 24 与新的负载曲线 26 (2) 的交叉点 OP3 就成为新的工作点。该工作点 OP3 与新的写入电流 I_{data2} 相对应。

然后，在读出动作中，工作点仅沿着该工作点 OP3 上的 I-V 特性 20 移动，向驱动晶体管 TFT4 流与写入电流 I_{data2} 同等的驱动电流 I_{d4} ，并驱动发光元件 OLED。即，发光元件 OLED 用与写入电流 I_{data2} 相对应的亮度发光。

[对于晶体管的特性偏差的写入动作]

图 11 是示出在本实施方式中晶体管的特性发生偏差的情况下的写入动作

的图。图 11 中示出了在驱动晶体管 TFT4 的阈值电压变高的方向上有偏差，其二极管特性 24 (Vth) 向右侧偏移了的情况。伴随着该阈值电压的上升，由第一晶体管 TFT1、驱动晶体管 TFT4、发光元件 OLED 构成的串联电路中必要的电压 Vdata (Vth) 如图 11 所示地上升，负载曲线 26 (Vth) 向右侧偏移。然后，工作曲线 24 (Vth) 与工作曲线 26 (Vth) 的交点即工作点 OP4 维持在与写入电流 Idata 相对应的点上。

然后，在读出动作中，工作点仅沿着该工作点 OP4 上的 I-V 特性 20 移动，向驱动晶体管 TFT4 流与写入电流 Idata 同等的驱动电流，驱动发光元件 OLED。即，因为制造偏差，即使晶体管的特性有偏差，也与写入电流 Idata 同等地控制给发光元件的驱动电流。即，能够得到不依赖特性偏差的发光亮度的图像。

用另外的表现说明不依赖该晶体管的阈值电压的偏差如下。若驱动晶体管 TFT4 的阈值电压变高，写入后的栅极 Nd 的电位也变高。但是，即使由于驱动晶体管 TFT4 的高的阈值电压而栅极 Nd 的电位变高，驱动电流 Id4 中也没有变化。反之，若阈值电压变低，则写入后的栅极 Nd 的电位也变低。但是，即使由于驱动晶体管 TFT4 的低低的阈值电压而栅极 Nd 的电位变低，驱动电流 Id4 中也没有变化。即，由于决定写入时的栅极 Nd 的电位的晶体管和决定读出时的驱动电流的晶体管都是驱动晶体管 TFT4，因此，没有如前述的专利文献 2 所述的像素内的晶体管特性的偏差的问题。

[变形例]

图 12 是示出本实施方式的变形例的图。该变形例的像素电路使用双栅极结构的 MOS 晶体管作为第二晶体管 TFT2。第二晶体管 TFT2 在读出期间响应第二扫描线 Escan 的 L 电平，被控制为关断状态，维持电容器 C 的充电状态。从而，由于来自节点 Nd 的漏泄电流的发生导致显示亮度的变动，因此需要极力避免。因此，在该变形例中，在第二晶体管 TFT2 中形成 2 个栅电极，并且这 2 个栅电极共同与第二扫描线 Escan 连接。这样，将 2 个栅电极共同控制为 L 电平，抑制关断状态的漏泄电流。

工业上的可利用性

根据本发明，不取决于 TFT 等的有源元件的特性偏差，而能向有机 EL 元件等的电流驱动型发光元件流与来自数据线的写入电流 I_{data} 相对应的驱动电流。通过矩阵状配置许多这样的像素电路，能够正确地按照期望的亮度使各像素发光，因此，能够提供一种高品位的有源矩阵型显示装置。

此外，在本发明中，由于在数据的写入时流到像素电路中的 I_{data} 也有助于发光元件的发光，因此，能够有效地使用 1 个扫描期间的有限的发光期间。另外，通过使用写入用和消去用的 2 个扫描线驱动电路，能够在 1 个扫描期间内设置任意长的熄灭期间，能够不受前一个帧的遗留的影响而使动画显示时利落。

现有例

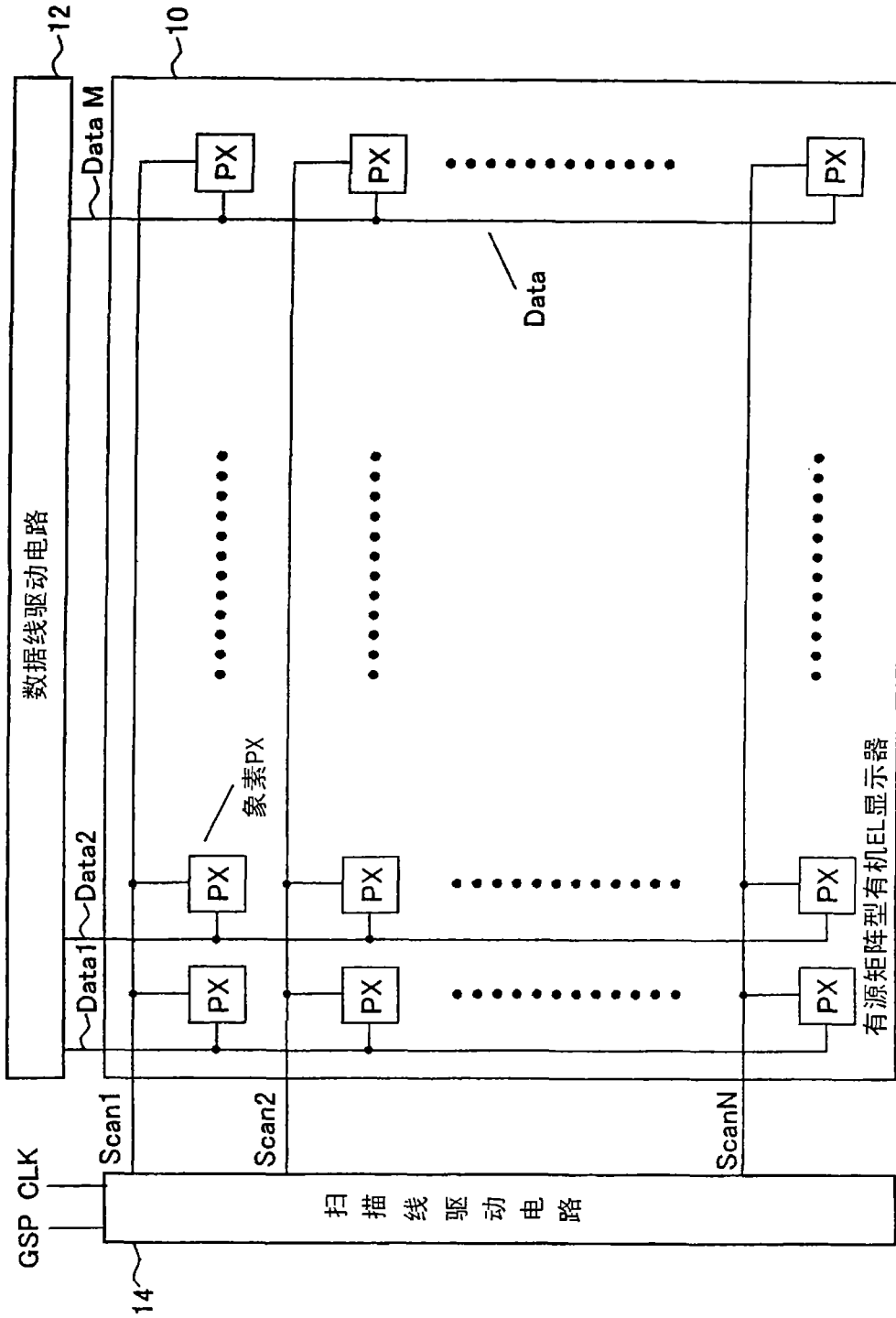


图1

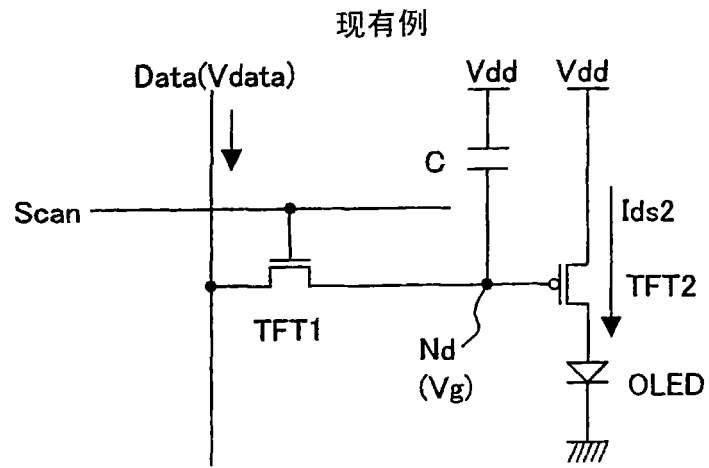


图2

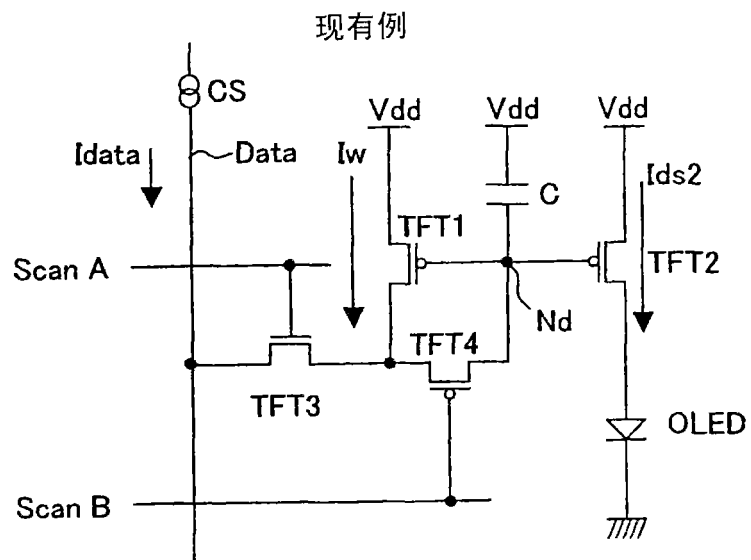


图3

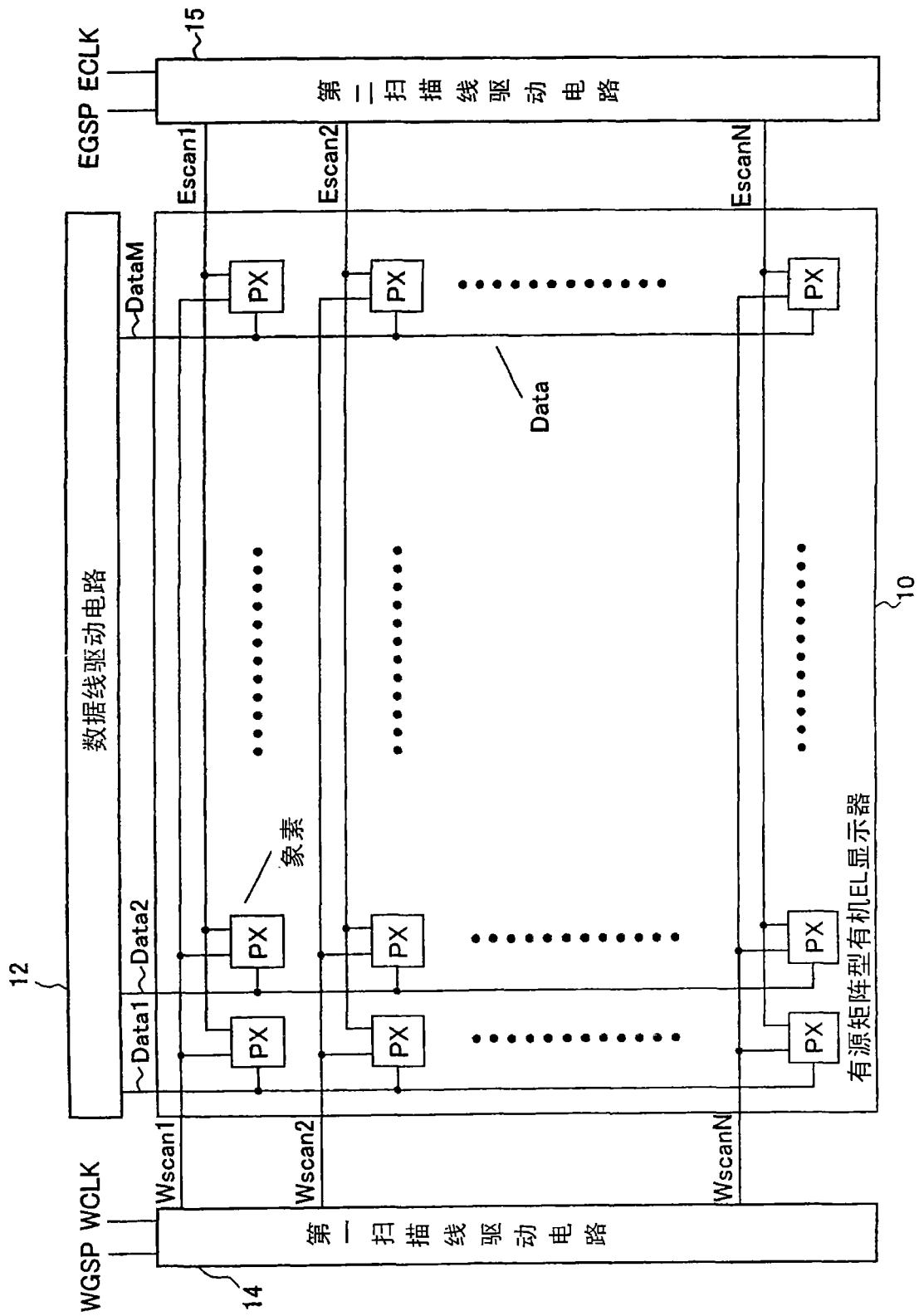


图4

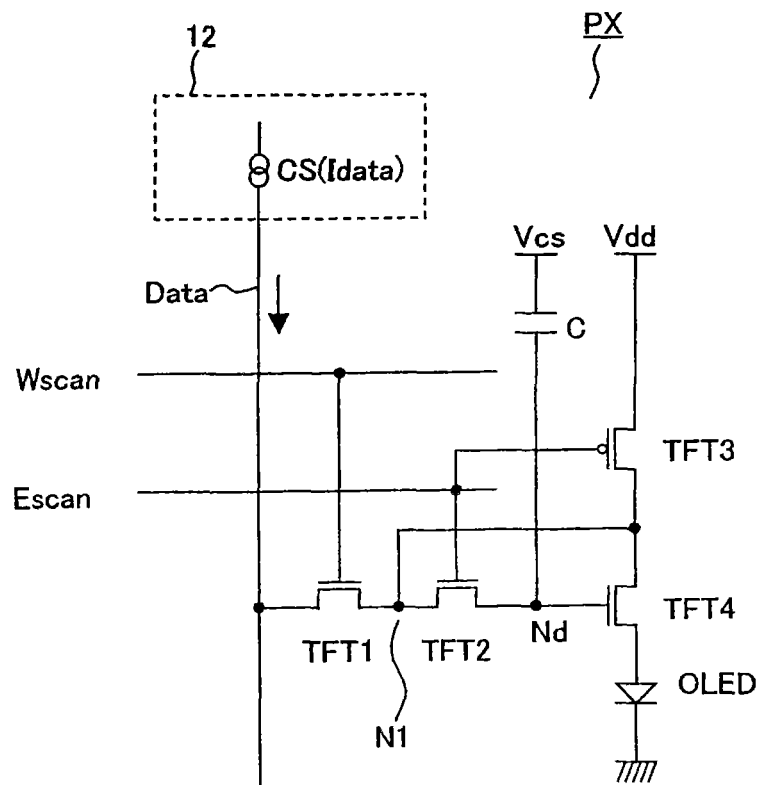


图5

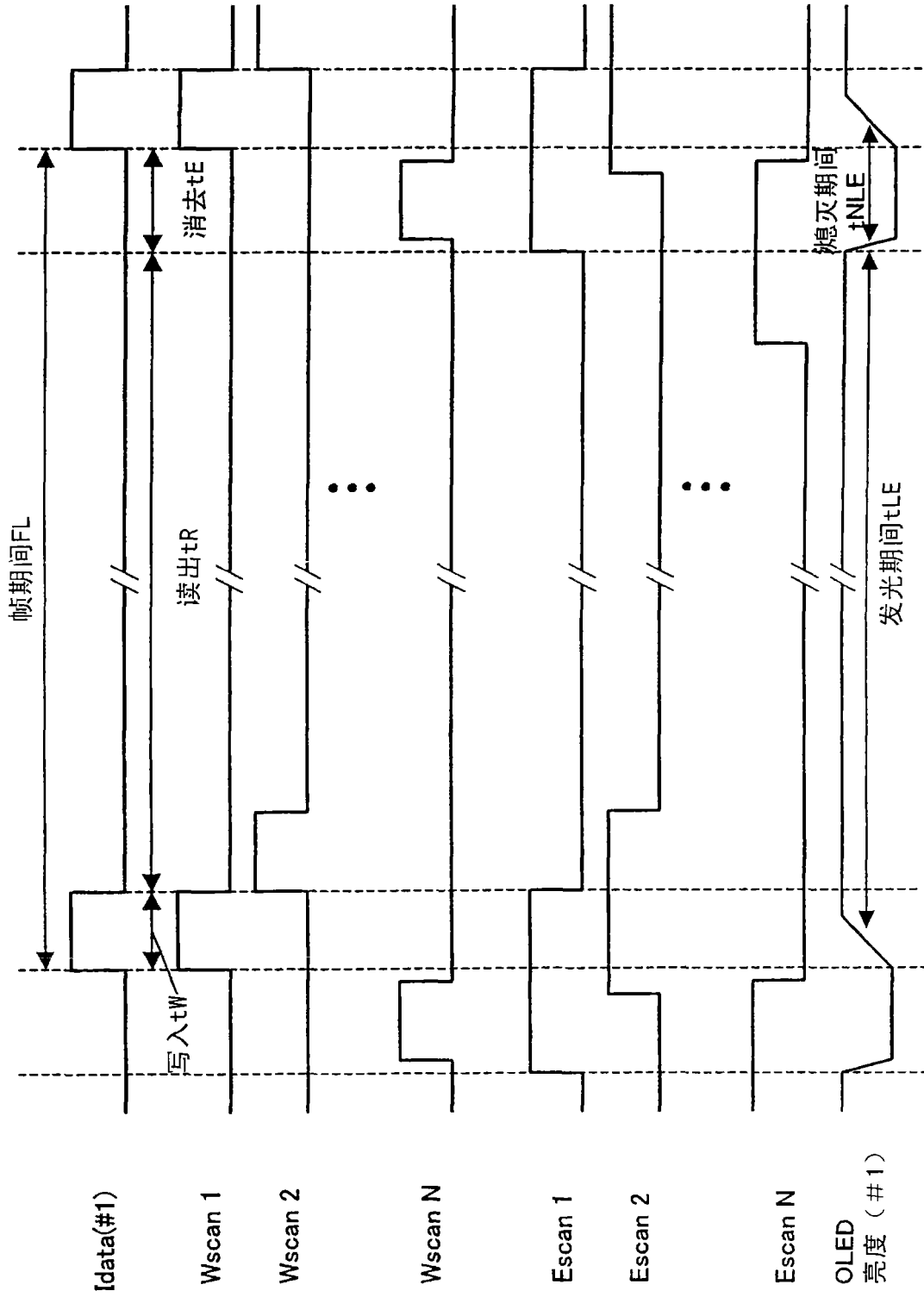


图6

	tW写入期间	tR读出期间	tE消去期间
Wscan	HIGH	LOW	LOW
Escan	HIGH	LOW	HIGH
TFT1	ON	OFF	OFF
TFT2	ON	OFF	ON
TFT3	OFF	ON	OFF
TFT4	遵从I-V特性	遵从I-V特性	遵从I-V特性

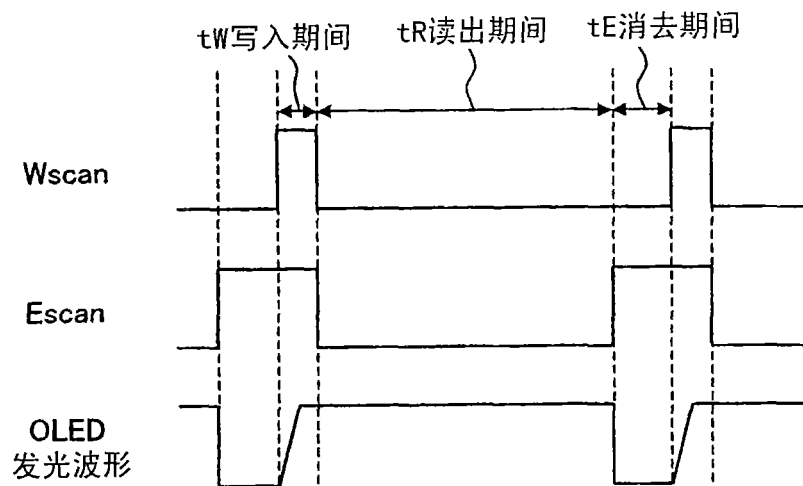


图7

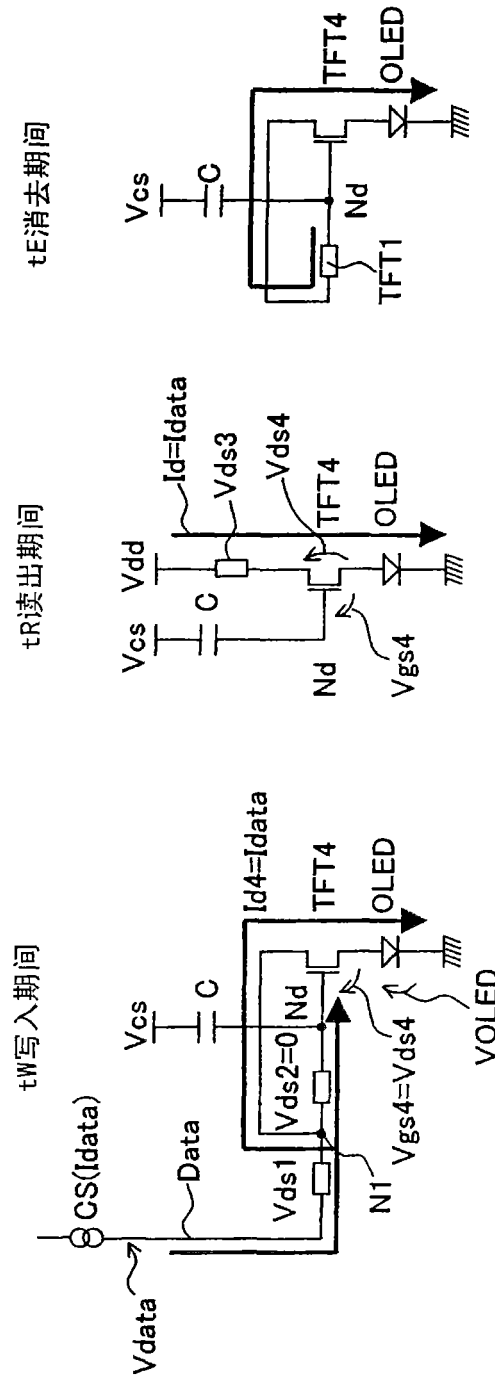


图 8

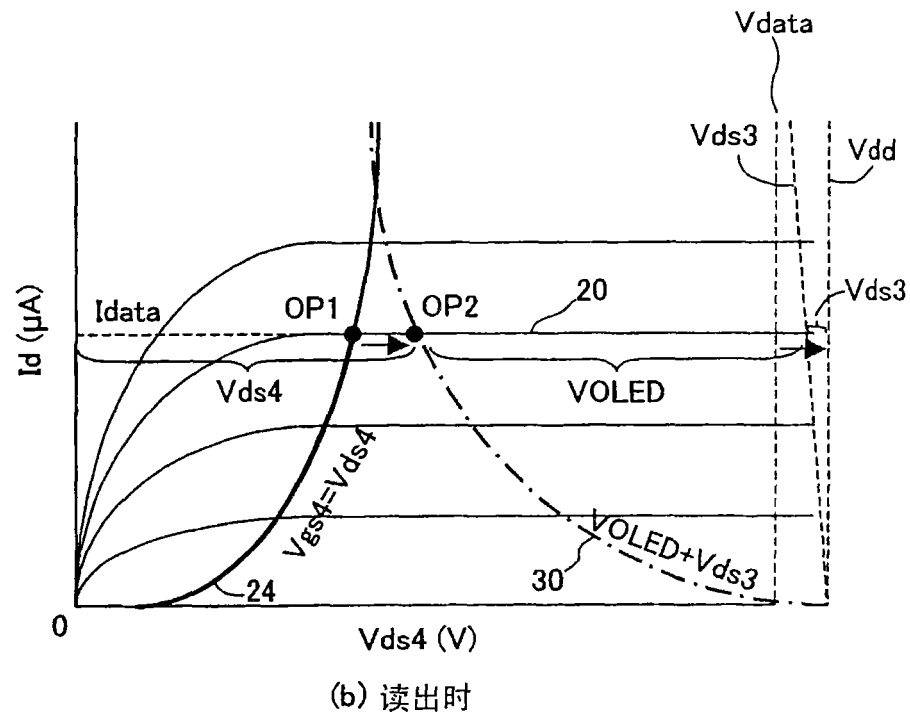
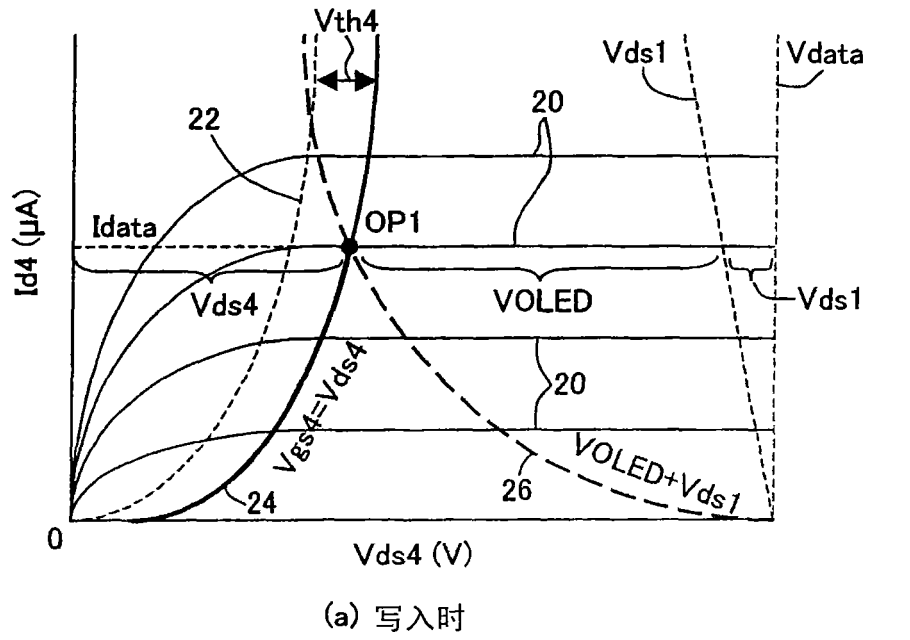
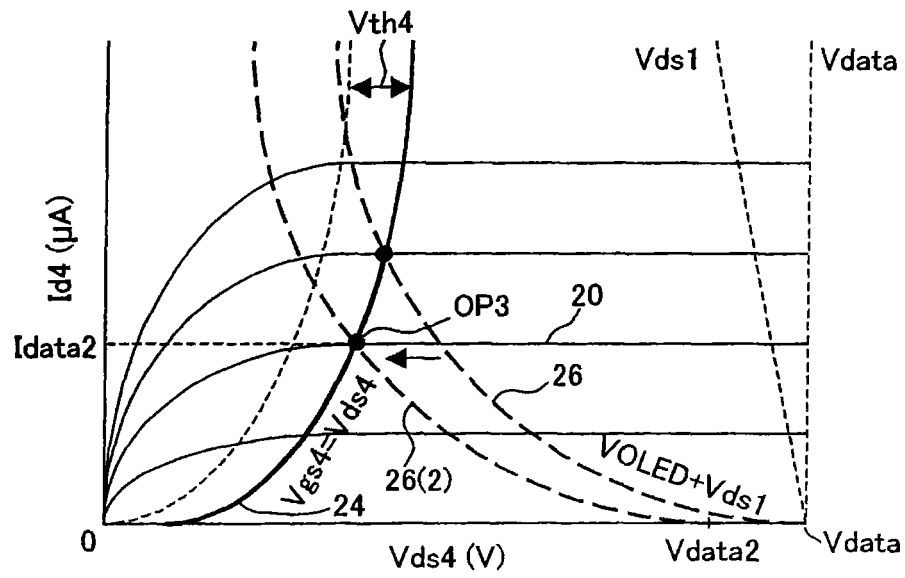
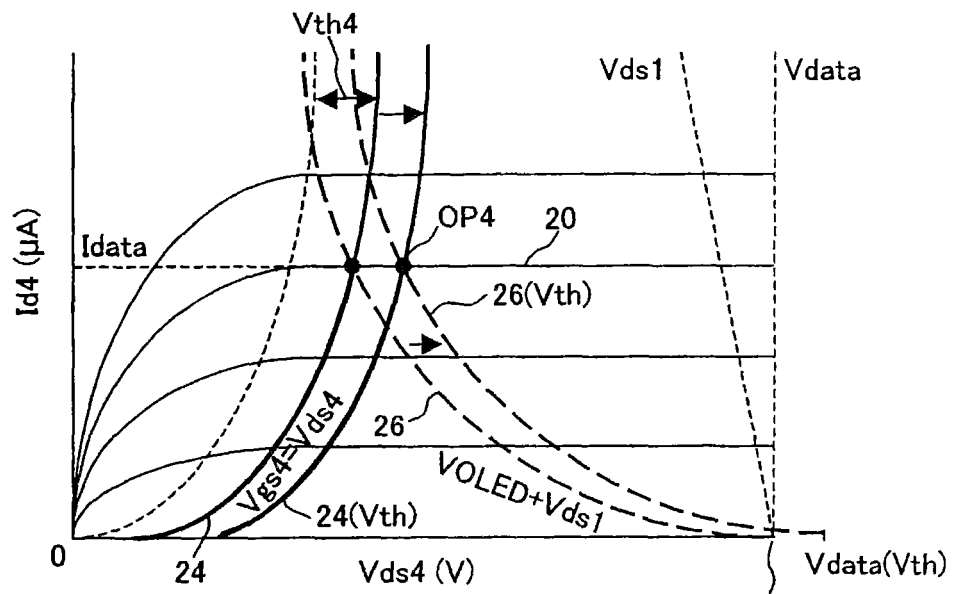


图9



(a) 写入时

图 10



(a) 写入时

图 11

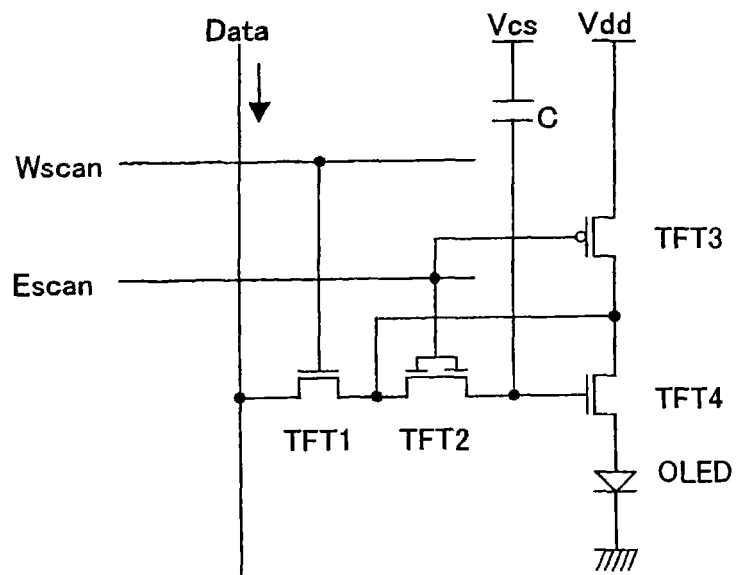


图12

专利名称(译)	有源矩阵型显示装置		
公开(公告)号	CN1985293A	公开(公告)日	2007-06-20
申请号	CN200480042912.X	申请日	2004-04-30
[标]申请(专利权)人(译)	富士胶片株式会社		
申请(专利权)人(译)	富士胶片株式会社		
当前申请(专利权)人(译)	富士胶片株式会社		
[标]发明人	石塚淳夫 山口久 桥本康宣		
发明人	石塚淳夫 山口久 桥本康宣		
IPC分类号	G09G3/30 G09G3/32		
CPC分类号	G09G2300/0842 G09G2300/0861 G09G3/325 G09G2310/0251 G09G2320/0233		
代理人(译)	黄剑锋		
其他公开文献	CN100527202C		
外部链接	Espacenet SIPO		

摘要(译)

本发明提供的显示装置具有：依次被选择的多条扫描线(Wscan Escan)；与扫描线的选择相对应地供给与亮度信息相对应的写入电流(I_{data})的多条数据线(Data)；配置在它们的交叉位置上的多个像素(PX)。然后，像素具有：发光元件(OLED)；驱动晶体管；与该栅极(Nd)连接，并存储写入数据的电容器(C)；在扫描扫描线的写入期间导通，并连接数据线和驱动晶体管的漏极的第一晶体管(TFT1)；在写入期间导通，使驱动晶体管的栅极漏极间短路的第二晶体管(TFT2)。并且，在写入期间，向包括第一晶体管(TFT1)和短路了栅极漏极间的驱动晶体管(TFT4)及发光元件(OLED)的电路供给写入电流(I_{data})，并充电上述电容器(C)使得驱动晶体管的栅极(Nd)变为与该写入电流(I_{data})相对应的栅极电位。并且，在写入期间的读出期间，第一和第二晶体管变为非导通，驱动晶体管(TFT4)用与上述栅极电位相对应的驱动电流驱动上述发光元件(OLED)。利用这样的结构，能够不依赖晶体管的特性的偏差，而用与写入电流同等的驱动电流驱动发光元件。

