



(12) 发明专利

(10) 授权公告号 CN 1708197 B

(45) 授权公告日 2010.04.14

(21) 申请号 200510073861.3

(22) 申请日 2005.05.25

(30) 优先权数据

37555/04 2004.05.25 KR

(73) 专利权人 三星移动显示器株式会社

地址 韩国京畿道

(72) 发明人 李宽熙

(74) 专利代理机构 北京市柳沈律师事务所

11105

代理人 陶凤波 侯宇

(51) Int. Cl.

H01L 51/50 (2006.01)

H01L 51/56 (2006.01)

(56) 对比文件

CN 1481201 A, 2004.03.10, 参见说明书第 4 页第 16 行 - 第 5 页第 22 行, 第 6 页第 19-28 行及图 1-3.

EP 1102317 A2, 2001.05.23, 说明书第 4 栏第 33 行 - 第 5 栏第 58 行, 第 8 页第 13-39 行及

图 1, 3.

US 2002/0093286 A1, 2002.07.18, 权利要求 5-6、说明书第 2 页第 22-28 段, 第 3 页第 33-36 段及图 3-4, 5A.

审查员 王海涛

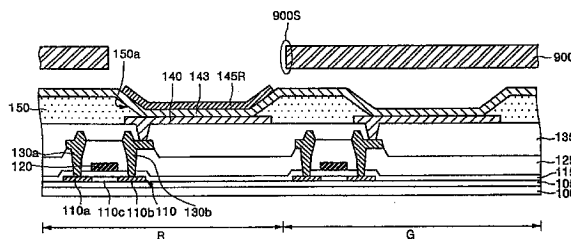
权利要求书 2 页 说明书 7 页 附图 17 页

(54) 发明名称

有机发光显示装置及其制造方法

(57) 摘要

本发明公开了一种有机发光显示 (OLED) 装置和制造其的方法。该装置可以包括设置于衬底上的单元像素区。每个单元像素区可以包括发射区和非发射区。像素电极可以至少设置于发射区中。柱设置于发射相同颜色光的相邻单元像素区的发射区之间。该柱可以比像素电极进一步向上凸出。发射层可以设置于像素电极上。相对电极可以设置于发射层上。



1. 一种有机发光显示装置,包括:  
单元像素区,设置于衬底上,每个所述单元像素区包括发射区和非发射区;  
像素电极,至少设置于所述发射区中;  
柱,设置于发射相同颜色光的相邻所述单元像素区的发射区之间,所述柱比所述像素电极进一步向上凸出;  
发射层,设置于所述像素电极上;和  
相对电极,设置于所述发射层上,  
其中设置在发射相同颜色光的两个相邻单元像素区的发射区之间的所述柱的数量为一,且  
其中所述柱的宽度等于或小于所述发射区的宽度。
2. 如权利要求 1 所述的装置,其中所述柱具有小于每个所述单元像素区的宽度的宽度。
3. 如权利要求 1 所述的装置,其中所述柱具有等于或小于发射相同颜色光的相邻的单元像素区的所述发射区之间的距离的长度。
4. 如权利要求 1 所述的装置,其中所述柱具有约  $1\ \mu\text{m}$  或更大的高度。
5. 如权利要求 4 所述的装置,其中所述柱的高度是约  $1\ \mu\text{m}$  至约  $52\ \mu\text{m}$ 。
6. 如权利要求 1 所述的装置,其中所述柱由从丙烯酸基有机材料、聚酰亚胺基有机材料和聚酚基有机材料构成的组中选择材料形成。
7. 如权利要求 1 所述的装置,其中所述发射区由所述像素电极界定。
8. 如权利要求 1 所述的装置,还包括像素界定层,其设置于所述像素电极上且具有暴露部分所述像素电极的开口,  
其中所述发射区由所述开口界定。
9. 如权利要求 8 所述的装置,其中所述柱设置于所述像素界定层上。
10. 如权利要求 1 所述的装置,其中所述发射层利用精细金属掩模形成。
11. 如权利要求 1 所述的装置,其中所述单元像素区包括红单元像素区、绿单元像素区和蓝单元像素区。
12. 如权利要求 1 所述的装置,其中所述单元像素区以条状排列于所述衬底上。
13. 如权利要求 1 所述的装置,还包括像素驱动电路,其设置于所述非发射区中且电连接于所述像素电极。
14. 如权利要求 13 所述的装置,其中所述像素驱动电路包括薄膜晶体管。
15. 一种有机发光显示装置,包括:  
单元像素区,设置于衬底上,每个所述单元像素区包括发射区和非发射区;  
像素电极,至少设置于所述发射区中;  
柱,设置于发射相同颜色光的相邻所述单元像素区的发射区之间且比所述像素电极进一步向上凸出,所述柱具有等于或小于发射相同颜色光的相邻单元像素区的发射区之间的距离的长度,且所述柱具有小于每个所述单元像素区的宽度的宽度;  
发射层,设置于所述像素电极上;和  
相对电极,设置于所述发射层上,  
其中设置在发射相同颜色光的两个相邻单元像素区的发射区之间的所述柱的数量为

一,且

其中所述柱的宽度等于或小于所述发射区的宽度。

16. 如权利要求 15 所述的装置,其中所述柱由从丙烯酸基有机材料、聚酰亚胺基有机材料和聚酚基有机材料构成的组中选择材料形成。

17. 如权利要求 15 所述的装置,其中所述发射区由所述像素电极界定。

18. 如权利要求 15 所述的装置,还包括像素界定层,其设置于所述像素电极上且具有暴露部分所述像素电极的开口,

其中所述发射区由所述开口界定,且所述柱设置于所述像素界定层上。

19. 如权利要求 15 所述的装置,其中所述发射层利用精细金属掩模形成。

20. 如权利要求 15 所述的装置,其中所述单元像素区以条状排列于所述衬底上。

21. 一种制造有机发光显示装置的方法,包括:

提供衬底,所述衬底包括单元像素区,每个所述单元像素区包括发射区和非发射区;

在所述衬底上在所述发射区中形成像素电极;

在发射相同颜色的光的相邻所述单元像素区的发射区之间形成柱;

将精细金属掩模紧密粘接于具有所述柱的衬底,所述精细金属掩模具有暴露发射相同颜色的光的所述相邻单元像素区的切口;和

在暴露的单元像素区上形成发射层,

其中形成在发射相同颜色光的两个相邻所述单元像素区的发射区之间的所述柱的数量为一,且

其中形成所述柱以具有等于或小于所述发射区的宽度的宽度。

22. 如权利要求 21 所述的方法,其中形成所述柱以具有小于每个所述单元像素区的宽度的宽度和等于或小于发射相同颜色光的所述相邻单元像素区的发射区之间的距离的长度。

23. 如权利要求 21 所述的方法,其中形成所述像素电极的区域对应于所述发射区。

24. 如权利要求 21 所述的方法,还包括在所述像素电极上形成像素界定层,所述像素界定层具有暴露部分所述像素电极的开口,

其中形成所述开口的区域对应于所述发射区,且所述柱形成于所述像素界定层上。

25. 如权利要求 24 所述的方法,其中利用半色调掩模同时形成所述柱和具有所述开口的所述像素界定层。

## 有机发光显示装置及其制造方法

### 技术领域

[0001] 本发明总体上涉及平板显示器 (FPD), 且更具体地涉及一种有机发光显示 (OLED) 装置和制造其的方法。

### 背景技术

[0002] 作为传统的阴极射线管 (CRT) 显示器的替代品, 引入发光二极管 (LED) 的平板显示器 (FPD) 已经吸引了许多注意。LED 是通过在两个导体之间设置一系列的薄膜制造的电子装置。当电流施加于导体时薄膜发射亮光。即使具有多层, LED 也是非常薄的且可以用于生产薄 FPD, 该薄 FPD 是自发光的, 即, 不需要背光。如果夹在两个导体之间的薄膜由有机材料形成, 可以生产平板有机电致发光显示器 (OLED)。此类 OLED 装置比 CRT 显示器具有更宽的视角、更快的视频响应速度和更低的能耗。OLED 装置好于 CRT 显示器的其它优点包括提高的亮度、较轻的重量、改善的耐久性和扩展的运行温度。

[0003] 图 1A 和图 1B 是示出制造传统的 OLED 装置的方法的平面图, 而图 2A 和图 2B 是分别沿图 1A 和图 1B 的线 I-I 所取的横截面图。

[0004] 参考图 1A 和图 2A, 阳极 3 形成于包括红 (R)、绿 (G) 和蓝 (B) 单元像素区 R、G 和 B 的绝缘衬底 1 上。每个阳极 3 位于单元像素区 R、G 和 B 之一中。像素界定层 2 形成于阳极 3 上以使像素界定层 2 具有暴露部分阳极 3 表面的开口 2a。开口 2a 界定发射区 E。空穴注入 / 传输层 4 形成于具有开口 2a 的衬底 1 的整个表面上。

[0005] 其后, 精细金属掩模置于形成有空穴注入 / 传输层 4 的衬底 1 上, 使掩模具有暴露红单元像素区 R 的切口。精细金属掩模 9 利用真空吸附工艺粘接于衬底 1。然后, 利用精细金属掩模 9 作为掩模沉积红发射层 5R。因此, 红发射层 5R 形成于红单元像素区 R 中的空穴注入 / 传输层 4 上。

[0006] 参考图 1B 和图 2B, 在形成红发射层 5R 之后, 去除精细金属掩模 9。在该工艺期间, 裂纹 C 可能形成于部分空穴注入 / 传输层 4 (图 2A 的 S) 中, 其粘接于精细金属掩模的切口的边缘。一般地, 精细金属掩模 9 的切口的边缘是粗糙的, 且该粗糙的边缘可能使裂纹 C 更差。裂纹 C 也可能透过空穴注入 / 传输层 4 形成于下面的像素界定层 2 中。而且, 当没有形成空穴注入 / 传输层 4 时, 裂纹 C 可以直接形成于像素界定层 2 中。

[0007] 在去除精细金属掩模 9 之后, 绿发射层 5G 和蓝发射层 5B 分别以形成红发射层 5R 相同的方式形成于绿和蓝单元像素区 G 和 B 上。相似地, 裂纹可能在绿和蓝发射层 5G 和 5B 的两侧形成于空穴注入 / 传输层 4 或像素界定层 2 中。

[0008] 随后, 阴极 6 形成于发射层 5R、5G 和 5B 上。但是, 如果形成了裂纹 C, 则它可以减薄或切开覆盖裂纹 C 的部分阴极 6。在任一情况中, 阴极 6 都被减弱。减弱的阴极区可以造成某些缺点, 诸如单元像素减小现象, 该现象在 OLED 装置的运行期间减少了从单元像素的边缘部分发射的光的量。

## 发明内容

[0009] 本发明通过提供一种 OLED 装置和制造该装置的方法,其抑止和 / 或消除单元像素减小现象,从而可以解决上述的问题和 / 或克服与制造和 / 或运行传统的 OLED 装置有关的缺点。

[0010] 本发明公开了一种 OLED 装置,包括设置于衬底上的单元像素区。每个单元像素区可以包括发射区和非发射区。像素电极可以至少设置于发射区。柱可以设置于发射相同颜色光的相邻单元像素区的发射区之间。该柱可以比像素电极向上凸出。发射层可以设置于像素电极上,且相对电极可以设置于发射层上。

[0011] 本发明还公开了一种 OLED 装置,包括设置于衬底上的单元像素区,每个单元像素区可以包括发射区和非发射区。像素电极可以至少设置于发射区中。柱可以进一步比像素电极向上凸出。该柱可以具有等于或小于发射相同颜色光的相邻单元像素区的发射区之间的距离的长度。该柱可以具有小于每个单元像素区的宽度的宽度。发射层可以设置于像素电极上。相对电极可以设置于发射层上。

[0012] 本发明还公开了一种制造 OLED 装置的方法,包括如下可以以任何适合的顺序执行的步骤:在衬底上在单元像素区的发射区中形成像素电极,单元像素区还包括非发射区;在发射相同颜色的光的相邻单元像素区的发射区之间形成柱。粘接精细金属掩模于具有该柱的衬底,精细金属掩模具有暴露发射相同颜色的光的相邻单元像素区的切口。另外,该方法还包括在暴露的单元像素区上形成发射层。

## 附图说明

[0013] 将参考附图和本发明的某些实施例描述本发明的以上和其它特征。

[0014] 图 1A 和图 1B 是示出制造传统的有机发光显示装置 (OLED) 的方法的平面图。

[0015] 图 2A 和图 2B 是分别沿图 1A 和 1B 的线 I-I 所取的横截面图。

[0016] 图 3A 和图 3B 是示出依据本发明的实施例的制造 OLED 装置的第一种方法的平面图。

[0017] 图 4A 和图 4B 是分别沿图 3A 和 3B 的线 II-II 所取的横截面图,其进一步示出本发明的制造 OLED 装置的第一种方法。

[0018] 图 5A 和图 5B 是分别沿图 3A 和 3B 的线 III-III 所取的横截面图,其进一步示出本发明的制造 OLED 装置的第一种方法。

[0019] 图 6A 和图 6B 是分别沿图 3A 和 3B 的线 IV-IV 所取的横截面图,其进一步示出本发明的制造 OLED 装置的第一种方法。

[0020] 图 7A 和图 7B 是分别沿图 3A 和 3B 的线 V-V 所取的横截面图,其进一步示出本发明的制造 OLED 装置的第一种方法。

[0021] 图 8A 和图 8B 是分别沿图 3A 和 3B 的线 II-II 所取的横截面图,其示出本发明的制造 OLED 装置的第二种方法。

[0022] 图 9A 和图 9B 是分别沿图 3A 和 3B 的线 III-III 所取的横截面图,其进一步示出本发明的制造 OLED 装置的第二种方法。

[0023] 图 10A 和图 10B 是分别沿图 3A 和 3B 的线 IV-IV 所取的横截面图,其进一步示出本发明的制造 OLED 装置的第二种方法。

[0024] 图 11A 和图 11B 是分别沿图 3A 和 3B 的线 V-V 所取的横截面图,其进一步示出本发明的制造 OLED 装置的第二种方法。

### 具体实施方式

[0025] 下文参考显示本发明的实施例的附图更加全面地描述本发明。但是,本发明可以实现为不同的形式而不应解释为限于这里阐述的实施例。而是,提供实现实施例以使本公开充分和完整且完全地对本领域的技术人员传达本发明的范围。在附图种所示的层或区域的厚度为了清晰被放大,且在本说明书中,相同的附图标记可以用于指示相同的元件。

[0026] 现将参考图 3A、图 3B、图 4A、图 4B、图 5A、图 5B、图 6A、图 6B、图 7A、图 7B 描述依据本发明的实施例的制造有机发光显示器 (OLED) 的第一种方法。具体地,图 3A 和图 3B 是示出依据本发明的原理的制造 OLED 装置的第一种方法的平面图。图 4A 和图 4B 是分别沿图 3A 和 3B 的线 II-II 所取的横截面图。图 5A 和图 5B 是分别沿图 3A 和 3B 的线 III-III 所取的横截面图。图 6A 和图 6B 是分别沿图 3A 和 3B 的线 IV-IV 所取的横截面图。图 7A 和图 7B 是分别沿图 3A 和 3B 的线 V-V 所取的横截面图。

[0027] 参考图 3A、图 4A、图 5A、图 6A 和图 7A,提供衬底 100,在衬底 100 上设置有红 (R)、绿 (G) 和蓝 (B) 的单元像素区 R、G 和 B。单元像素区 R、G 和 B 可以以条形设置。即,发射相同颜色光的区可以以列或行设置。每个单元像素区 R、G 和 B 包括发射区 E 和非发射区,非发射区相应于发射区 E 之外的区域。

[0028] 衬底 100 可以是玻璃衬底、塑料衬底或石英衬底。缓冲层 105 可以形成于衬底 100 上。半导体层 110 形成于非发射区中的缓冲层 105 上。半导体层 110 可以由非晶硅 (a-Si) 或多晶硅 (多晶 Si) 形成。优选地,半导体层 110 由多晶 Si 形成。可以通过在衬底 100 上形成 a-Si 且结晶该 a-Si 获得多晶 Si 半导体层 110。可以利用金属诱发结晶 (MIC) 工艺、金属诱发横向结晶 (MILC) 工艺、准分子激光退火 (ELA) 工艺或连续横向固化 (SLS) 工艺执行 a-Si 的结晶。

[0029] 栅极绝缘层 115 可以形成于半导体层 110 上且栅电极 120 可以形成于栅极绝缘层 115 上。杂质离子可以利用栅电极 120 作为掩模掺入半导体层 110,由此在半导体层 110 中形成源极和漏极区 110a 和 110b。可以在源极区 110a 和漏极区 110b 之间界定沟道区 110c。层间绝缘层 125 可以形成于栅电极 120 上。源电极 130a 和漏电极 130b 可以形成于层间绝缘层 125 上。源电极 130a 可以通过第一接触孔接触源极区。漏电极 130b 可以通过第二接触孔接触漏极区。以该方式,可以形成包括半导体层 110、栅极绝缘层 115、栅电极 120 以及源和漏电极 130a 和 130b 的薄膜晶体管 (TFT)。在 TFT 形成期间,电容器 (未显示) 可以形成于非发射区中。

[0030] 钝化绝缘层 135 可以形成于源和漏电极 130a 和 130b 上。钝化绝缘层 135 可以是有机层、无机层或其的组合。像素电极 140 可以形成于钝化绝缘层 135 上以通过通孔接触源电极 130a 或漏电极 130b。像素电极 140 可以形成为阳极或阴极。当像素电极 140 形成为阳极时,它可以由氧化铟锡 (ITO) 或氧化铟锌 (IZO) 制成。在作为阳极的像素电极 140 形成之前,可以利用从由 Al、Ag、MoW、AlNd 和 Ti 构成的组中选择的一种材料在钝化绝缘层 135 上形成反射层。另一方面,当像素电极 140 形成为阴极时,它可以由 Mg、Ca、Al、Ag、Ba 或其合金制成。

[0031] 像素界定层 150 可以形成于像素电极 140 上,使其具有暴露部分像素电极 140 表面的开口 150a。被开口 150a 占据的区域相应于发射区 E。即,在一个实施例中,通过开口 150a 界定发射区 E,且像素电极 140 至少位于发射区 E 中。同时,电连接于像素电极 140 的像素驱动电路可以设置于非发射区中。像素驱动电路可以包括上述的 TFT 和电容器。

[0032] 像素界定层 150 可以由有机或无机层形成。当像素界定层 150 由有机层形成时,它可以由从苯并环丁烯 (BCB)、丙烯酸光致抗蚀剂、酚醛光致抗蚀剂和聚酰亚胺光致抗蚀剂构成的组选择之一形成。但是,本发明不限于上述的材料和构成。

[0033] 简要参考图 6A 和图 7A,柱 155 可以形成于像素界定层 150 上或任何其它的合适的位置。柱 155 形成于发射相同颜色光的相邻的单元像素区的发射区之间。而且,柱 155 的长度 155L 可以等于或小于发射相同颜色光的相邻的单元像素区的发射区之间的距离  $E_d$  (图 3A)。柱 155 可以由与像素界定层 150 相同的或不同的材料形成。更具体地,柱 155 可以是光敏树脂。另外,柱 155 可以由从丙烯酸基有机材料、聚酰亚胺基有机材料和聚酚基有机材料构成的组选择的一种形成。

[0034] 柱 155 和具有开口 150a 的像素界定层 150 可以利用半色调掩模同时形成。更具体地,在像素电极 140 上堆叠单一或双绝缘层,用于形成像素界定层 150 和柱 155。通过使用半色调掩模,当在像素界定层中形成开口 150a 时,同时形成柱 155。

[0035] 其后,第一电荷注入 / 传输层 143 可以形成于具有柱 155 的衬底 100 上。第一电荷注入 / 传输层 143 可以是单一或多层电荷注入 / 传输层。当像素电极 140 是阳极时,第一电荷注入 / 传输层 143 是空穴注入 / 传输层。当像素电极 140 是阴极时,第一电荷注入 / 传输层 143 是电子注入 / 传输层。

[0036] 其后,精细金属掩模 900 可以粘接于衬底 100,使它具有暴露红单元像素区 R 的切口。在一实施例中,精细金属掩模 900 可以粘接于形成于柱 155 上的第一电荷注入 / 传输层 143。或者,如果第一电荷注入 / 传输层 143 没有形成,精细金属掩模 900 可以粘接于柱 155。即,精细金属掩模 900 可以通过柱 155 支撑。因为柱 155 形成于发射相同颜色光的相邻的单元像素区的发射区之间,所以柱 155 被切口暴露或被精细金属掩模 900 覆盖,以使它不与切口的边缘 900s 接触。因此,切口的边缘 900s 位于从衬底 100 以上的第一电荷注入 / 传输层 143 的预定距离。或者,如果第一电荷注入 / 传输层 143 没有形成,则切口的边缘 900s 位于像素界定层 150 上方预定距离处。

[0037] 随后,红发射层 145R 可以利用精细金属掩模 900 作为掩模形成于衬底 100 上。在红单元像素区 R 中,红发射层 145R 可以形成于第一电荷注入 / 传输层 143 上。其后,可以从衬底 100 上除去精细金属掩模 900。如上所述,由于柱 155,切口的边缘 900s 位于第一电荷注入 / 传输层 143 或像素界定层 150 以上预定距离处,因此在去除精细金属掩模 900 期间,裂纹没有形成于第一电荷注入 / 传输层 143 或像素界定层 150 中。

[0038] 柱 155 可以形成至  $1\mu\text{m}$  或更大的高度以使切口的边缘 900s 可以从第一电荷注入 / 传输层 143 或像素界定层 150 隔开充分的距离。但是,当柱 155 具有过度的高度时,可能发生阴影效应。因此,柱 155 可以形成至约  $1\mu\text{m}$  至约  $5\mu\text{m}$  的高度。而且,柱 155 可以具有小于红单元像素区 R 的宽度  $P_w$  的宽度 155w。更优选地,柱 155 的宽度 155w 等于或小于发射区 E 的宽度  $E_w$ 。因此,可以有效地防止切口的边缘 900s 紧密粘接于柱 155 或形成于柱 155 上的第一电荷注入 / 传输层 143。

[0039] 参考图 3B、图 4B、图 5B、图 6B 和图 7B，绿发射层 145G 和蓝发射层 145B 分别以与形成红发射区 145R 时相同的方式形成于绿和蓝单元像素区中。如上所述，柱 155 防止用于形成绿和蓝发射区 145G 和 145R 的精细金属掩模的切口的边缘粘接于形成于像素界定层 150 上的第一电荷注入 / 传输层 143 或像素界定层 150。因此，当去除精细金属掩模时，一裂纹或诸裂纹可以不形成于在像素界定层 150 上形成的第一电荷注入 / 传输层 143 中或像素界定层 150 中。

[0040] 第二电荷注入 / 传输层 147 可以形成于红、绿和蓝发射层 145R、145G 和 145B 上。第二电荷注入 / 传输层 147 可以利用旋涂工艺或毯式沉积 (blanket deposition) 工艺形成。第二电荷注入 / 传输层 147 可以是单层或多层第二电荷注入层和第二电荷传输层。当像素电极 140 是阳极时，第二电荷注入 / 传输层 147 是电子注入 / 传输层。当像素电极 140 是阴极时，第二电荷注入 / 传输层 147 是空穴注入 / 传输层。

[0041] 相对电极 149 形成于第二电荷注入 / 传输层 147 上。当像素电极 140 是阳极时，相对电极 149 形成为阴极，而当像素电极 140 是阴极时，相对电极 149 形成为阳极。如上所述，本发明可以防止在相邻于发射区 E 的有机层中（即，在像素界定层 150 上形成的第一电荷注入 / 传输层 143 中或像素界定层 150 中）形成裂纹，该裂纹可以由去除精细金属掩模 900 导致。结果，阴极可以均匀地涂布，而没有被裂纹减薄或分开的部分。阴极的均匀涂布抑止和 / 或消除像素减小现象，且增加从单元像素区域的边缘部分发射的光的量。

[0042] 此后，参考图 3A、图 3B、图 8A、图 8B、图 9A、图 9B、图 10A、图 10B、图 11A 和图 11B 描述依据本发明的另一实施例的制造 OLED 的方法。具体地，图 8A 和图 8B 分别是沿图 3A 和 3B 的线 II-II 所取的横截面图。图 9A 和图 9B 分别是沿图 3A 和 3B 的线 III-III 所取的横截面图。图 10A 和图 10B 分别是沿图 3A 和 3B 的线 IV-IV 所取的横截面图。图 11A 和图 11B 分别是沿图 3A 和 3B 的线 V-V 所取的横截面图。

[0043] 参考图 3A、图 8A、图 9A、图 10A 和图 11A，提供衬底 100，在衬底 100 上设置有红、绿和蓝单元像素区 R、G 和 B。红、绿和蓝单元像素区可以以条形设置。即，发射相同颜色光的区可以以列或行设置。每个单元像素区 R、G 和 B 包括发射区 E 和非发射区，非发射区对应于发射区 E 之外的区域。

[0044] 衬底 100 可以是玻璃衬底、塑料衬底或石英衬底。缓冲层 105、TFT 和层间绝缘层 125 可以用参考图 4A、图 5A、图 6A 和图 7A 所述的相同方式形成于衬底 100 上。TFT 可以包括半导体层 110、栅极绝缘层 115、栅电极 120 以及源和漏电极 130a 和 130b，且半导体层 110 包括源和漏极区 110a 和 110b 和沟道区 110c。如上所述，在 TFT 形成期间，电容器（未显示）可以形成于非发射区中。

[0045] 钝化绝缘层 135 可以形成于源和漏电极 130a 和 130b 上。钝化绝缘层 135 可以是有机层、无机层或其组合。像素电极 140 可以形成于钝化绝缘层 135 上以通过通孔接触源电极 130a 或漏电极 130b。与上述的实施例不同，由像素电极 140 占据的区域可以对应于发射区 E。即，发射区 E 可以通过像素电极 140 界定。同时，与像素电极 140 电连接的像素驱动电路可以设置于非发射区中。像素驱动电路可以包括上述的 TFT 和电容器。

[0046] 像素电极 140 可以形成为阳极或阴极。当像素电极 140 形成为阳极时，它可以由 ITO 或 IZO 制成。在作为阳极的像素电极 140 形成之前，可以在钝化绝缘层 135 上利用从由 Al、Ag、MoW、AlNd 和 Ti 构成的组中选择的一种材料形成反射层。另一方面，当像素电极

140 形成阴极时,它可以由 Mg、Ca、Al、Ag、Ba 或其合金制成。

[0047] 柱 155 可以形成于其上形成有像素电极 140 的衬底 100 上以使柱 155 可以比像素电极 140 进一步向上凸出。柱 155 可以形成于发射相同颜色光的相邻的单元像素区的发射区之间。而且,柱 155 的长度 155L 可以等于或小于发射相同颜色光的相邻的单元像素区的发射区之间的距离  $E_d$ 。柱 155 可以是光敏树脂。此外,柱 155 可以由从丙烯酸基有机材料、聚酰亚胺基有机材料和聚酚基有机材料构成的组选择一种形成。

[0048] 其后,第一电荷注入 / 传输层 143 可以形成于具有柱 155 的衬底 100 上。第一电荷注入 / 传输层 143 可以是单一或多层电荷注入 / 传输层。当像素电极 140 是阳极时,第一电荷注入 / 传输层 143 是空穴注入 / 传输层。当像素电极 140 是阴极时,第一电荷注入 / 传输层 143 是电子注入 / 传输层。

[0049] 其后,精细金属掩模 900 可以粘接于衬底 100,使它具有暴露红单元像素区 R 的切口。在这样的实施例中,精细金属掩模 900 可以粘接于形成于柱 155 上的第一电荷注入 / 传输层 143。如果第一电荷注入 / 传输层 143 没有形成,精细金属掩模 900 可以粘接于柱 155。即,精细金属掩模 900 可以通过柱 155 支撑。因为柱 155 形成于发射相同颜色光的相邻的单元像素区的发射区之间,所以柱 155 被切口暴露或被精细金属掩模 900 覆盖,以使它不与切口的边缘 900s 接触。因此,切口的边缘 900s 位于衬底 100 上方离第一电荷注入 / 传输层 143 预定距离处。

[0050] 随后,红发射层 145R 可以利用精细金属掩模 900 作为掩模形成于衬底 100 上。在红单元像素区 R 中,红发射层 145R 可以形成于第一电荷注入 / 传输层 143 上。之后,从衬底 100 去除精细金属掩模 900。如上所述,由于柱 155,切口的边缘 900s 位于第一电荷注入 / 传输层 143 或像素界定层 150 以上预定距离处,因此在去除精细金属掩模 900 期间,裂纹没有形成于第一电荷注入 / 传输层 143 中。

[0051] 柱 155 可以形成至  $1\ \mu\text{m}$  或更大的高度以使切口的边缘 900s 可以从第一电荷注入 / 传输层 143 隔开充分的距离。但是,当柱 155 具有过度的高度时,可能发生阴影效应。因此,柱 155 可以形成至约  $1\ \mu\text{m}$  至约  $5\ \mu\text{m}$  的高度。而且,柱 155 可以具有小于红单元像素区 R 的宽度  $P_w$  的宽度 155w。更优选地,柱 155 的宽度 155w 等于或小于发射区 E 的宽度  $E_w$ 。因此,可以有效地防止切口的边缘 900s 紧密粘接到柱 155 或形成于柱 155 上的第一电荷注入 / 传输层 143。

[0052] 参考图 3B、图 8B、图 9B、图 10B 和图 11B,绿发射层 145G 和蓝发射层 145B 分别以与形成红发射区 145R 时相同的方式形成于绿和蓝单元像素区中。如上所述,柱 155 防止用于形成绿和蓝发射区 145G 和 145R 的精细金属掩模的切口的边缘粘接于第一电荷注入 / 传输层 143。因此,当去除精细金属掩模时,裂纹可以不形成于第一电荷注入 / 传输层 143 中。

[0053] 第二电荷注入 / 传输层 147 可以形成于红、绿和蓝反射层 145R、145G 和 145B 上。第二电荷注入 / 传输层 147 可以利用旋涂工艺或毯式沉积工艺形成。第二电荷注入 / 传输层 147 可以是单层或多层第二电荷注入 / 传输层。当像素电极 140 是阳极时,第二电荷注入 / 传输层 147 是电子注入 / 传输层。当像素电极 140 是阴极时,第二电荷注入 / 传输层 147 是空穴注入 / 传输层。

[0054] 相对电极 149 形成于第二电荷注入 / 传输层 147 上。当像素电极 140 是阳极时,相对电极 149 形成阴极,而当像素电极 140 是阴极时,相对电极 149 形成阳极。如上所

述,本发明可以防止在相邻于发射区 E 的有机层中(即,在像素界定层 150 上形成的第一电荷注入/传输层 143 中或像素界定层 150 中)形成裂纹,该裂纹可能由去除精细金属掩模 900 导致。因此,阴极可以均匀地沉积。阴极的均匀涂布抑止和/或消除了像素减小现象,且增加了从单元像素区域的边缘部分发射的光的量。

[0055] 如上所说明,本发明可以防止由精细金属掩模的去除导致的在相邻于发射区的有机层中形成裂纹,从而阴极不会被裂纹减薄或切断。因此,依据本发明的原理制造的 OLED 装置可以以改进的观看对比度和/或图像质量运行。

[0056] 虽然参考其示范性实施例具体显示和描述了本发明,然而本领域的一般技术人员可以理解在不脱离权利要求所界定的本发明的精神和范围的条件下,可以做出形式和细节上的不同变化。

[0057] 本发明要求于 2004 年 5 月 25 日申请的 Korean Patent Application No. 2004-37555 的优先权,其全部内容引入作为参考。

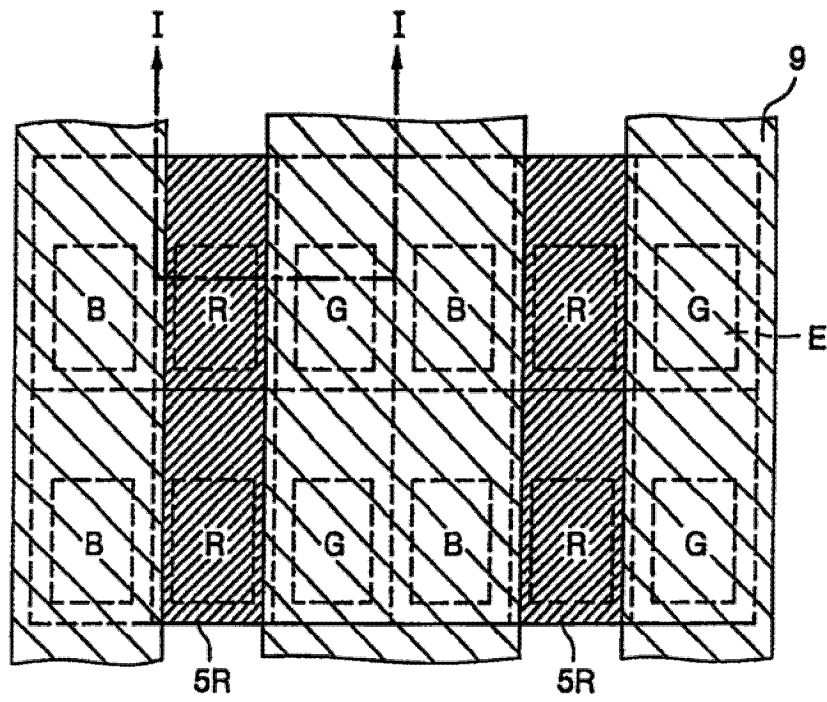


图 1A

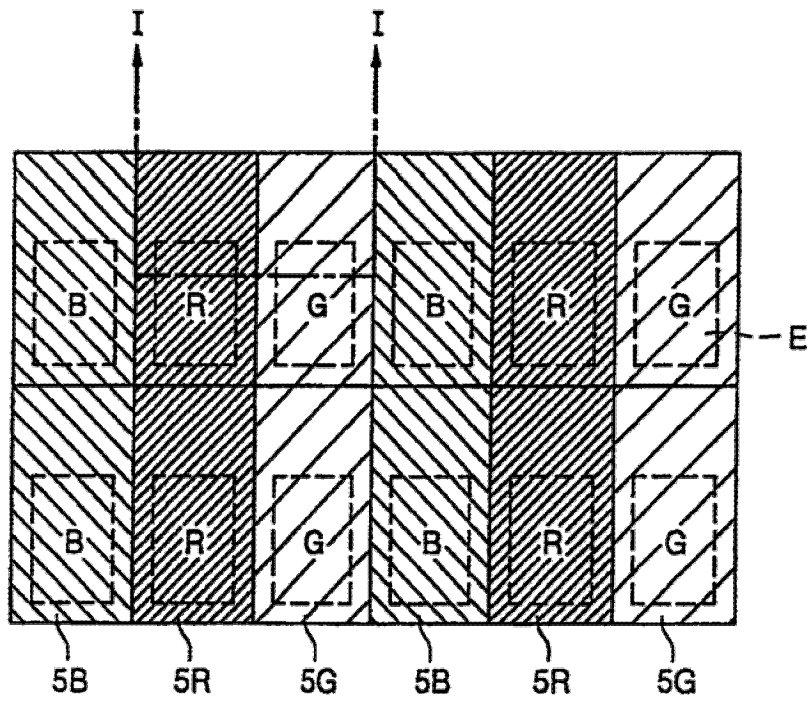


图 1B

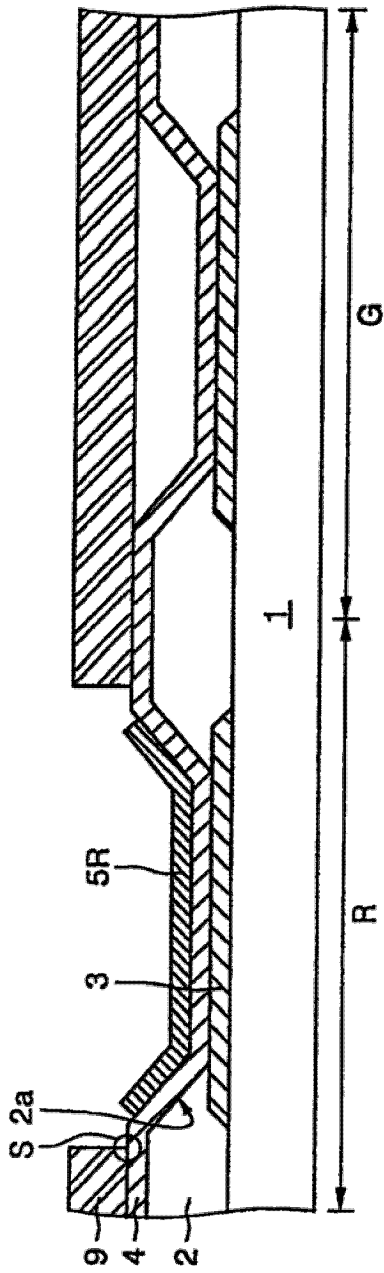


图 2A

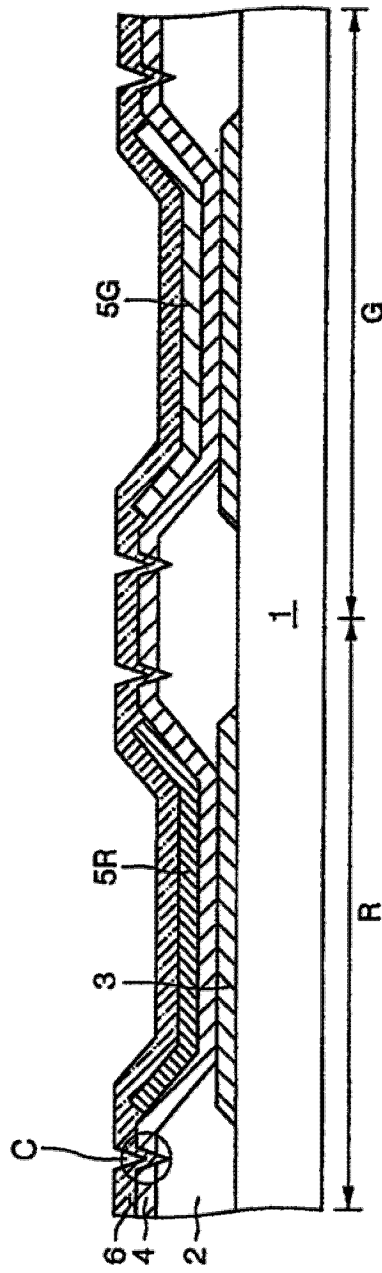


图 2B

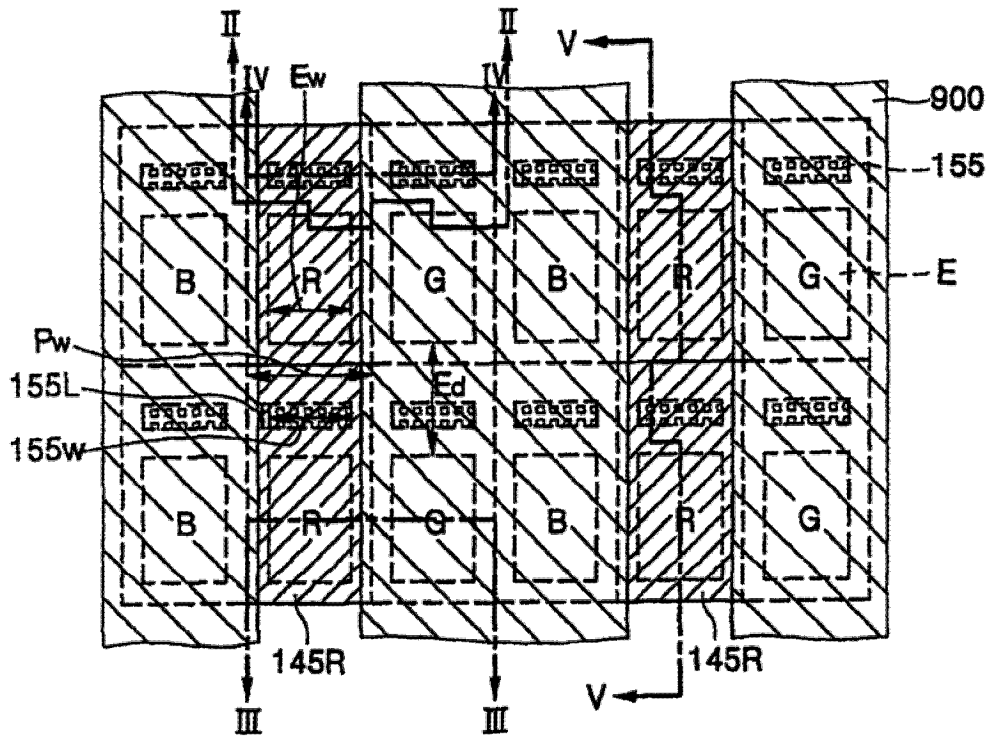


图 3A

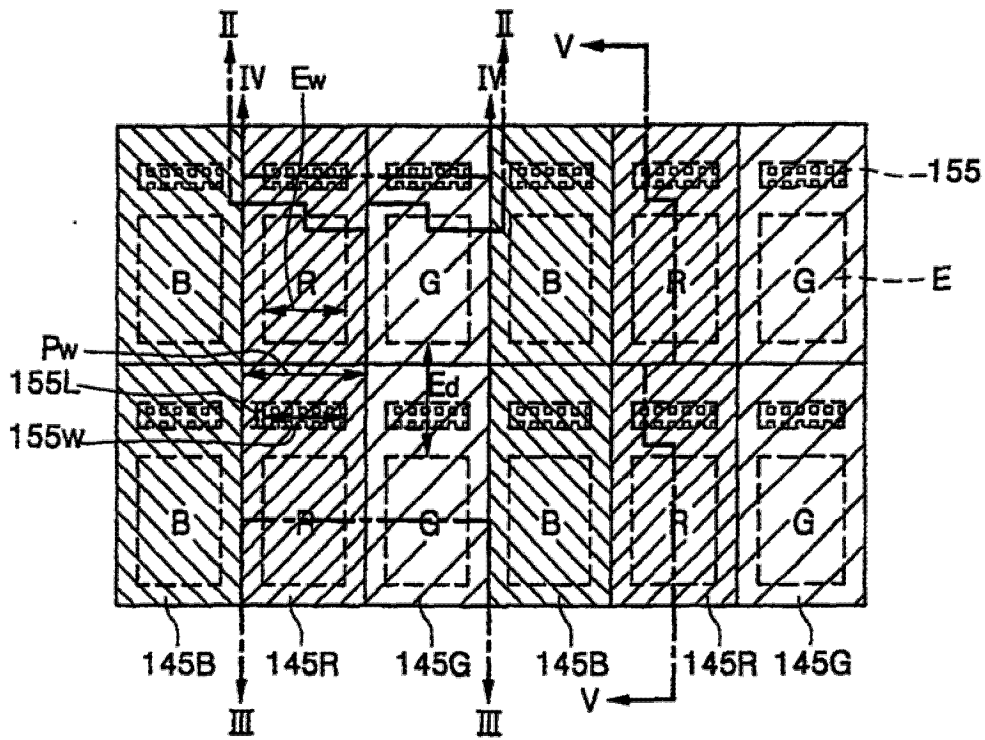


图 3B

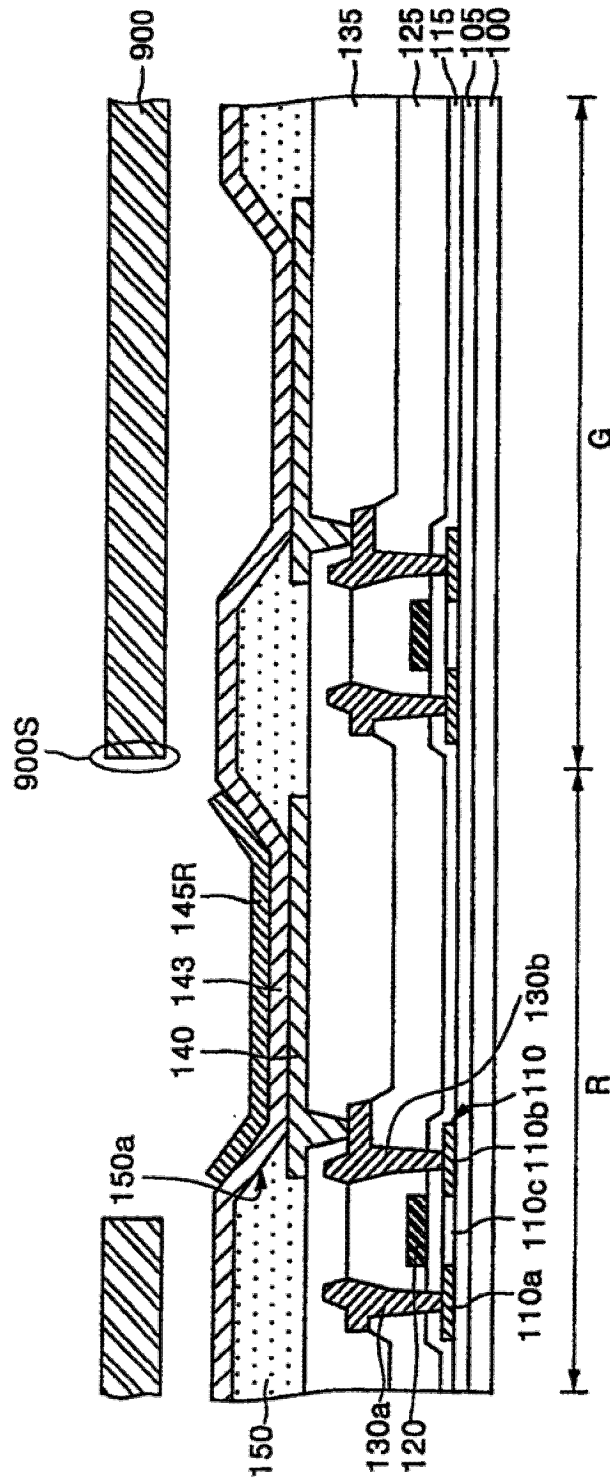


图 4A

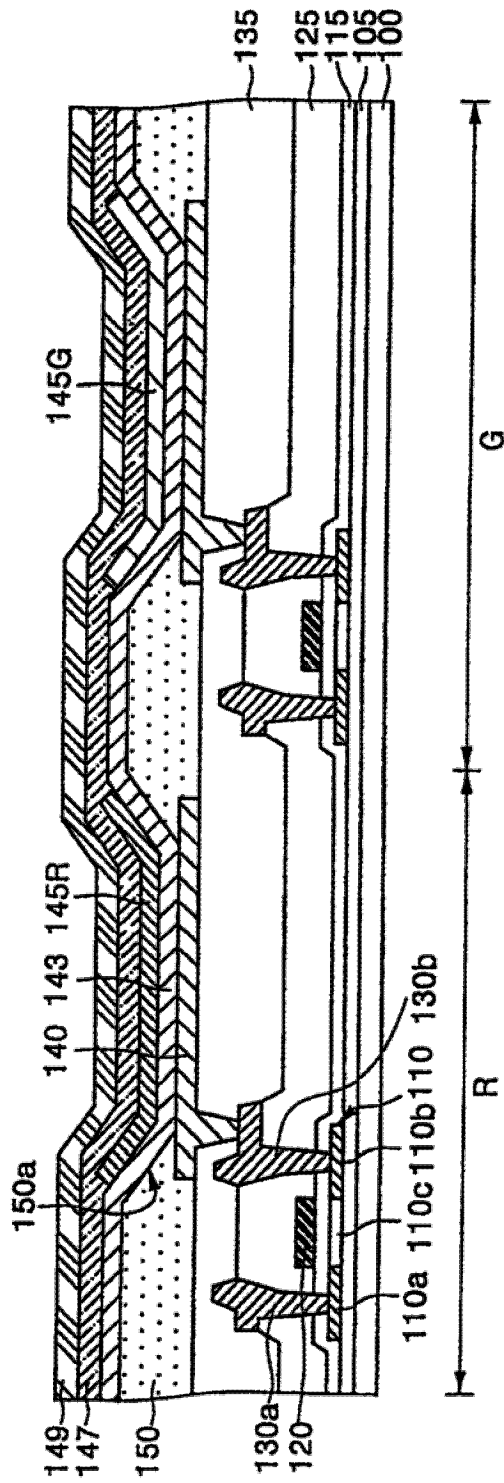


图 4B

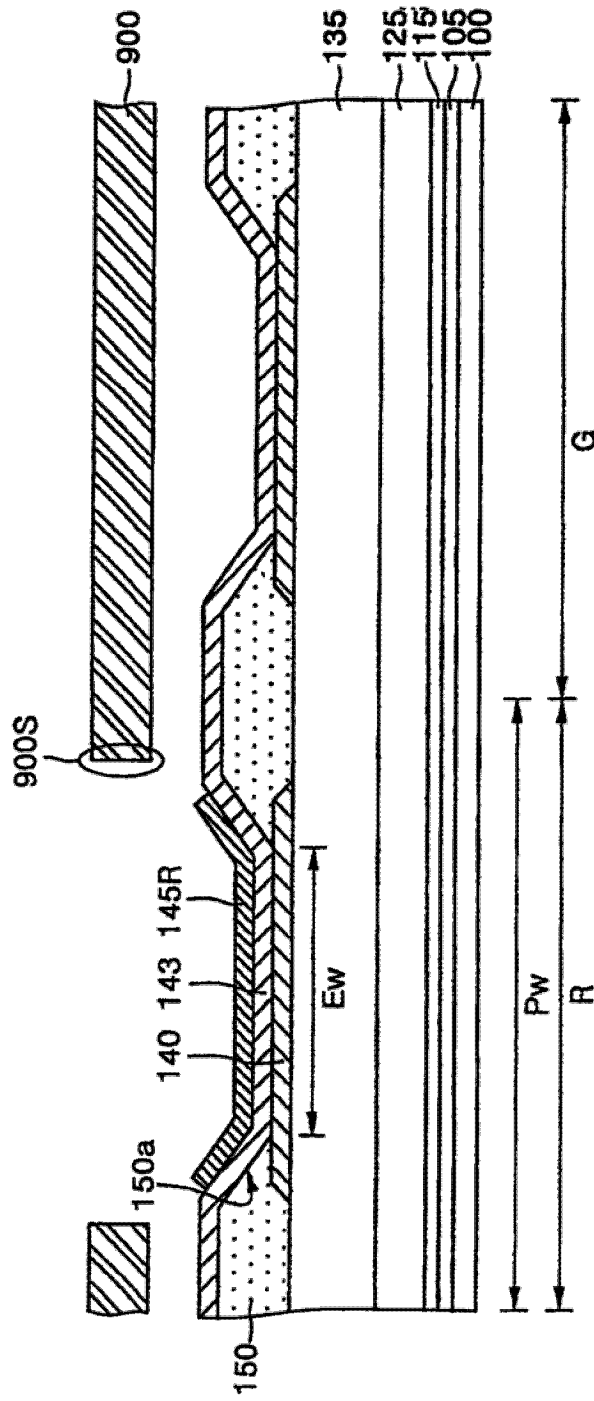


图 5A

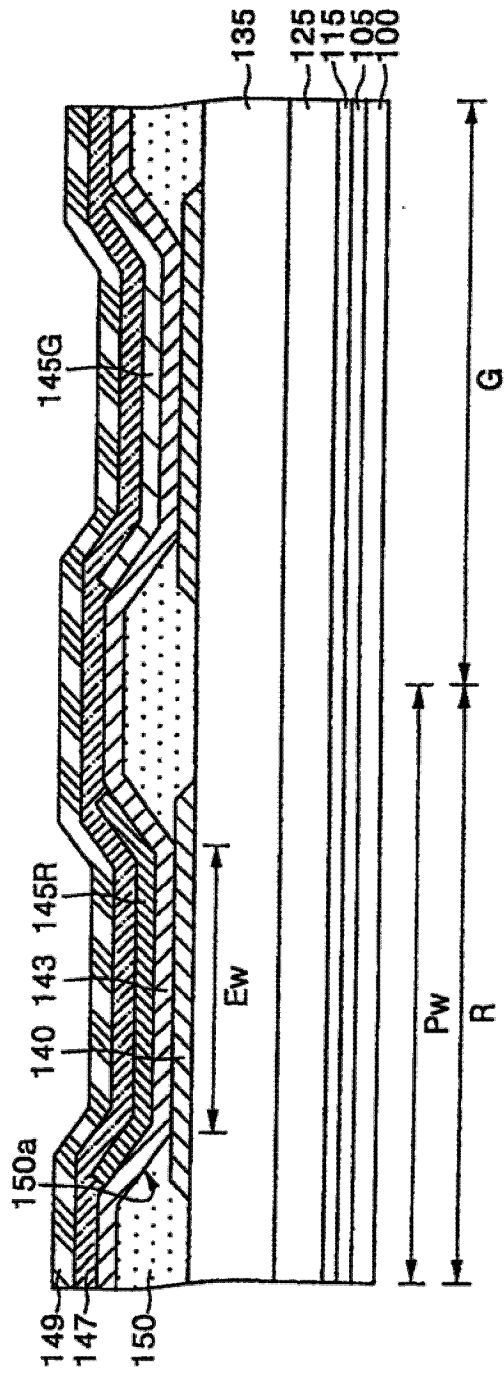


图 5B

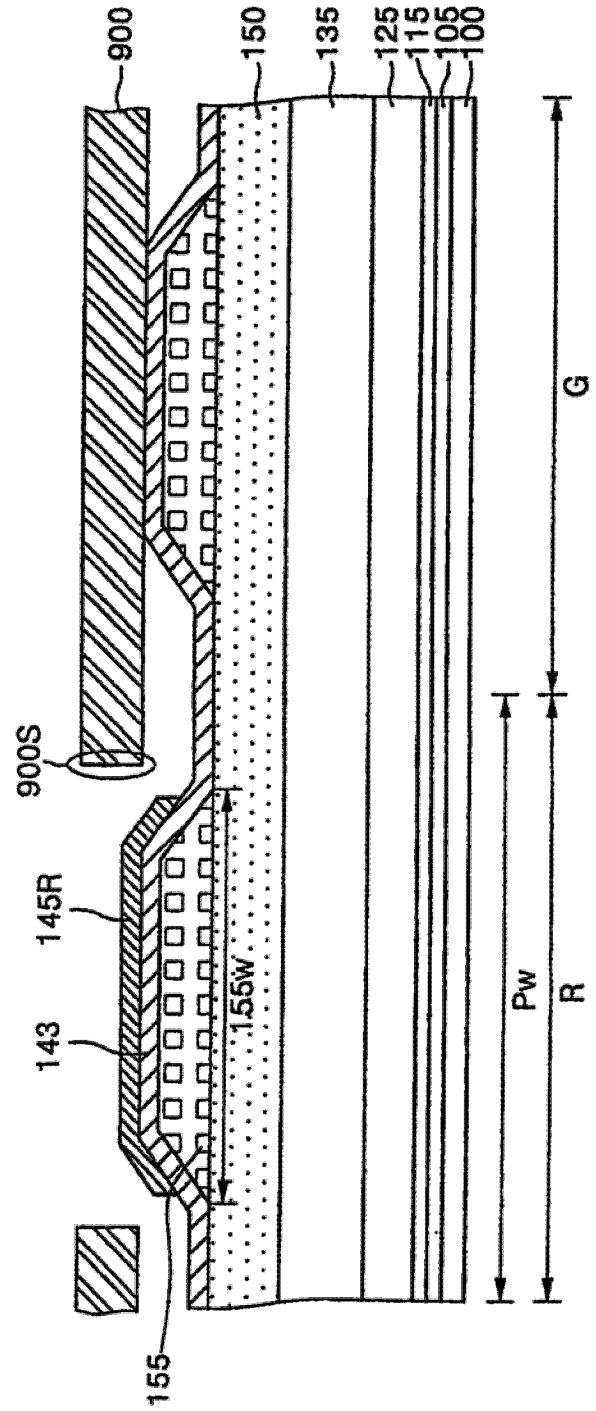


图 6A

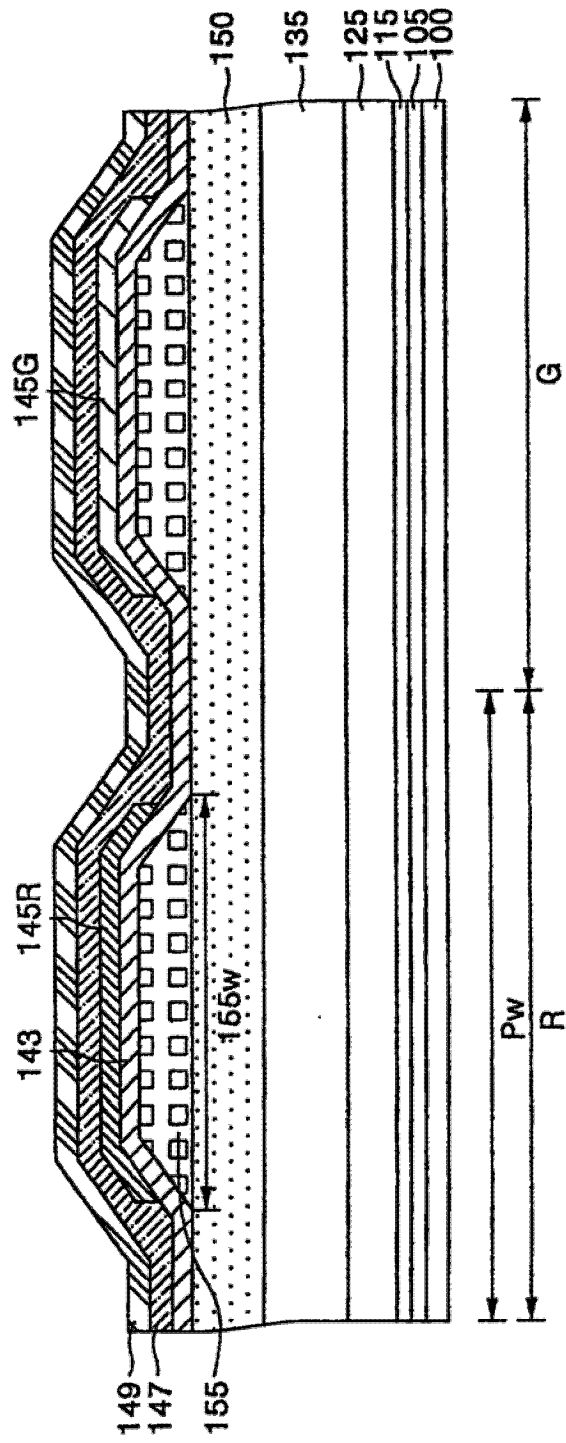


图 6B

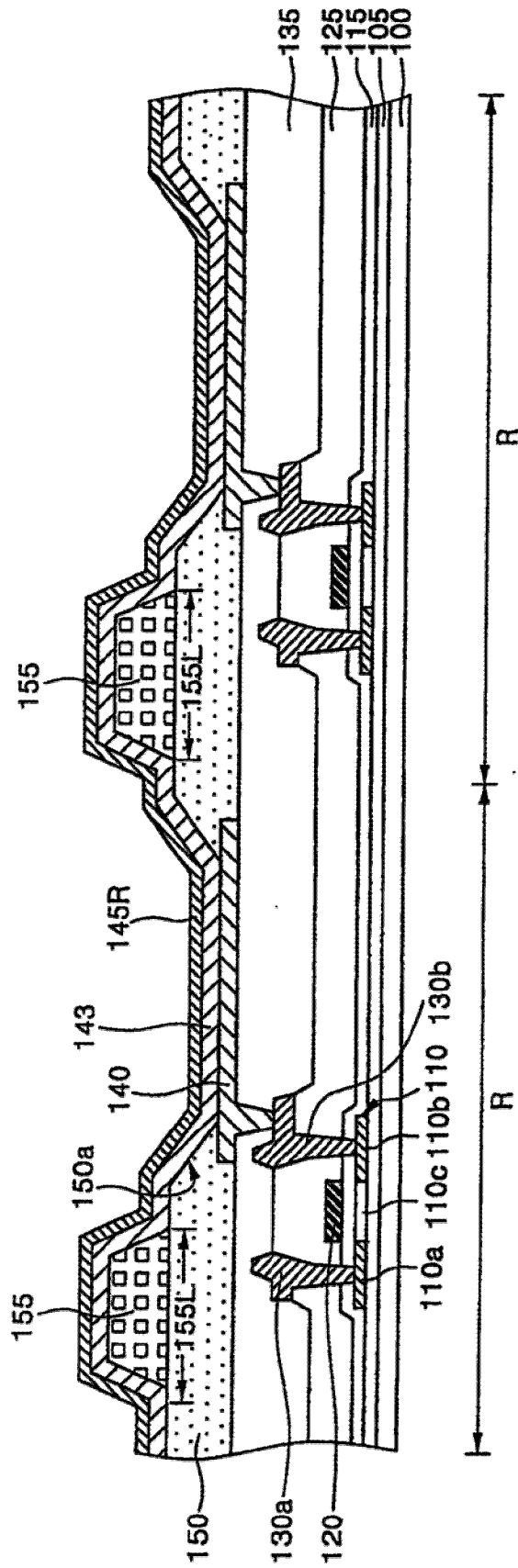


图 7A

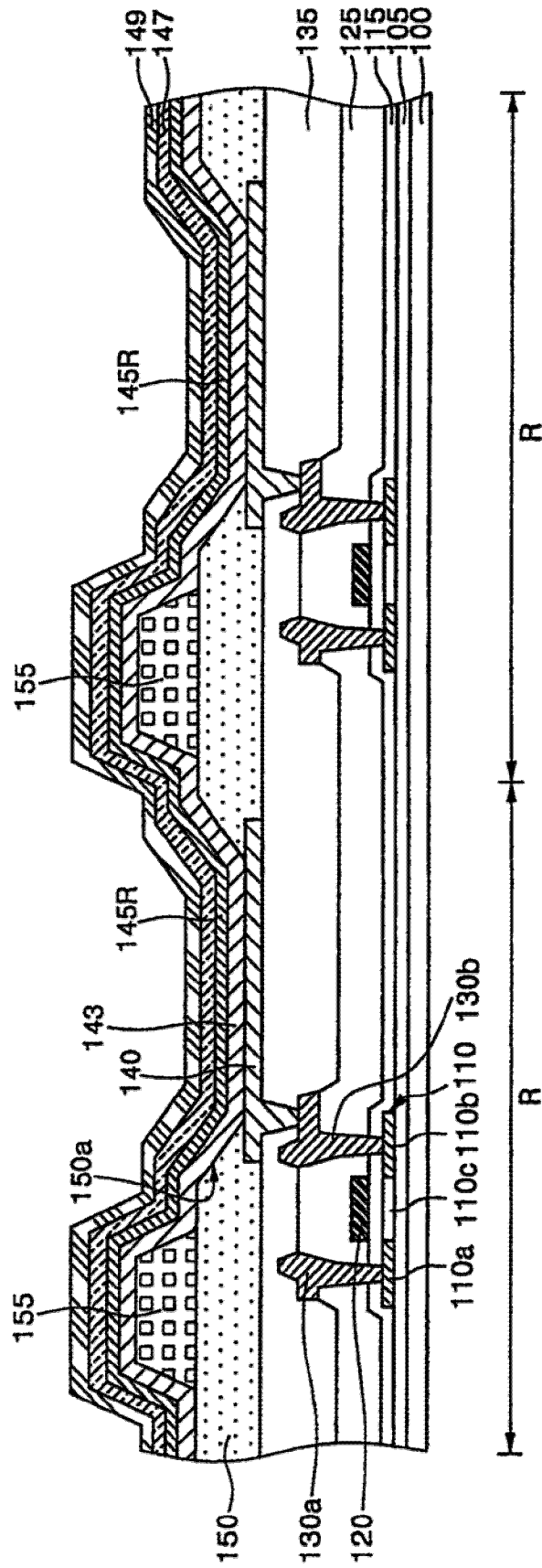


图 7B

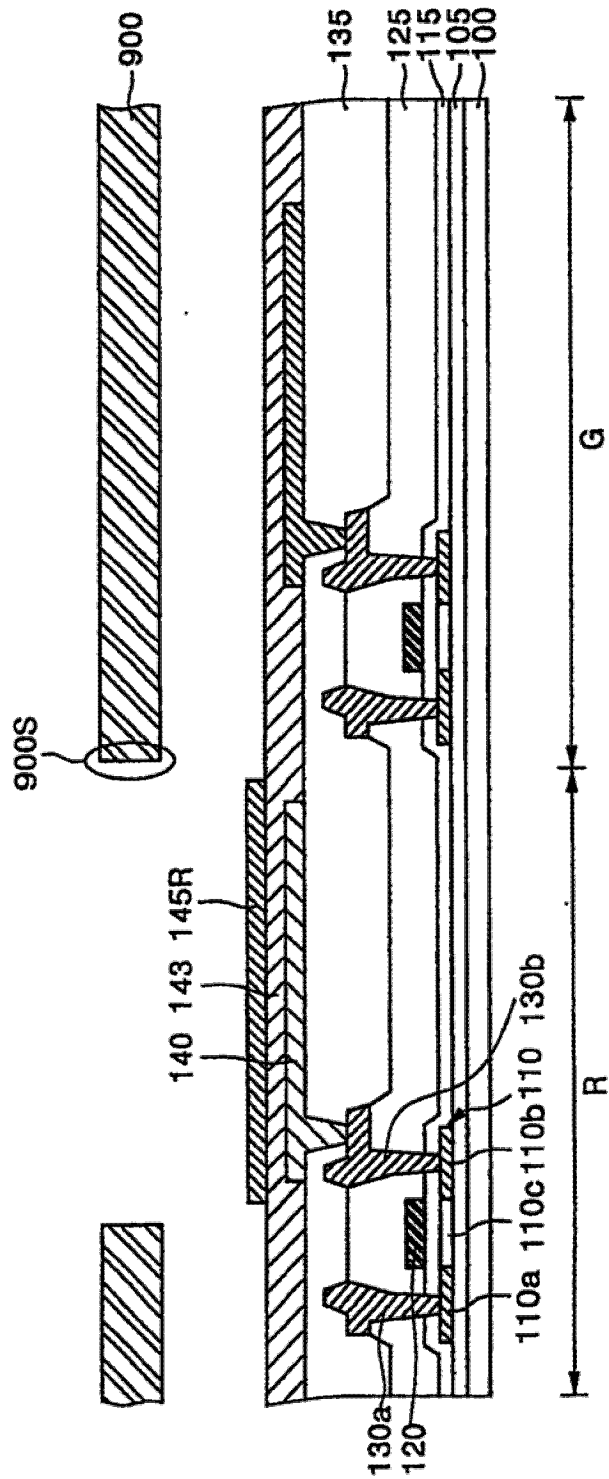


图 8A

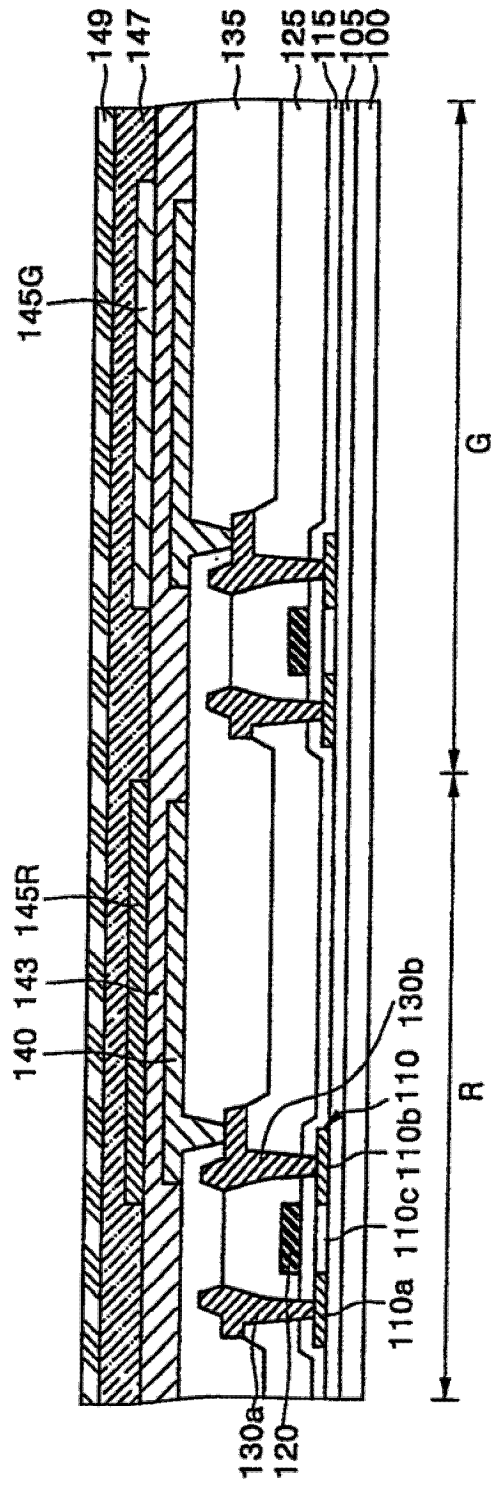


图 8B

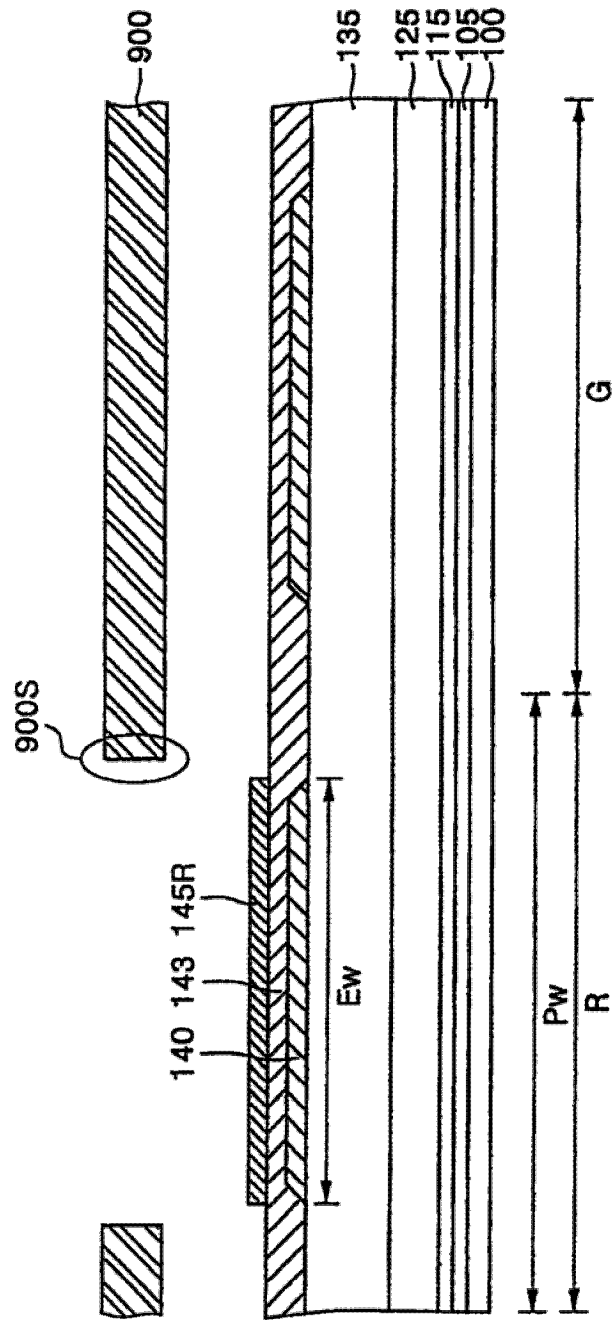


图 9A

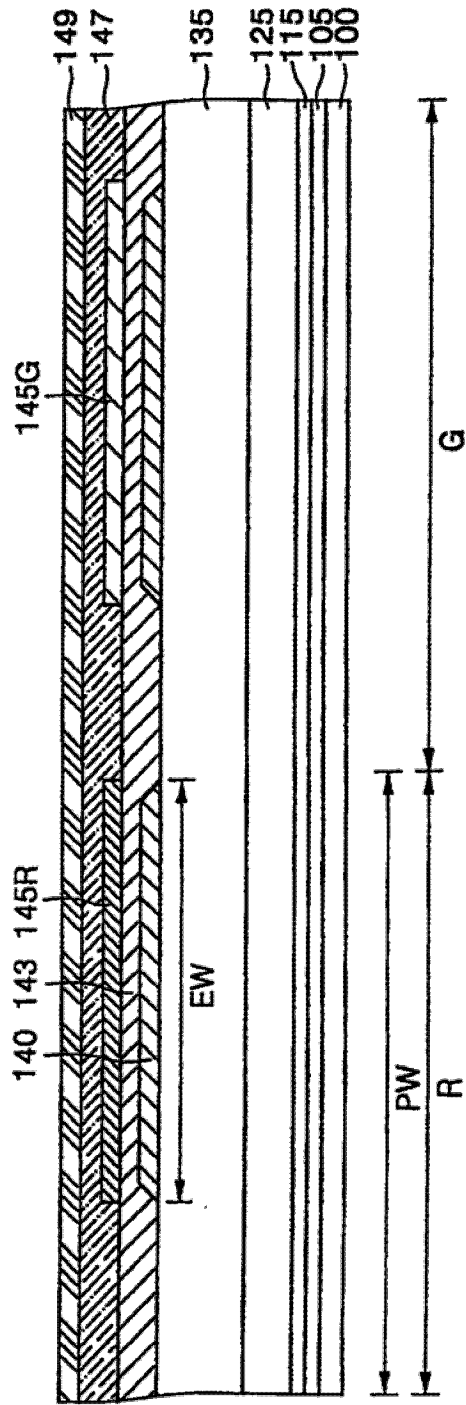


图 9B

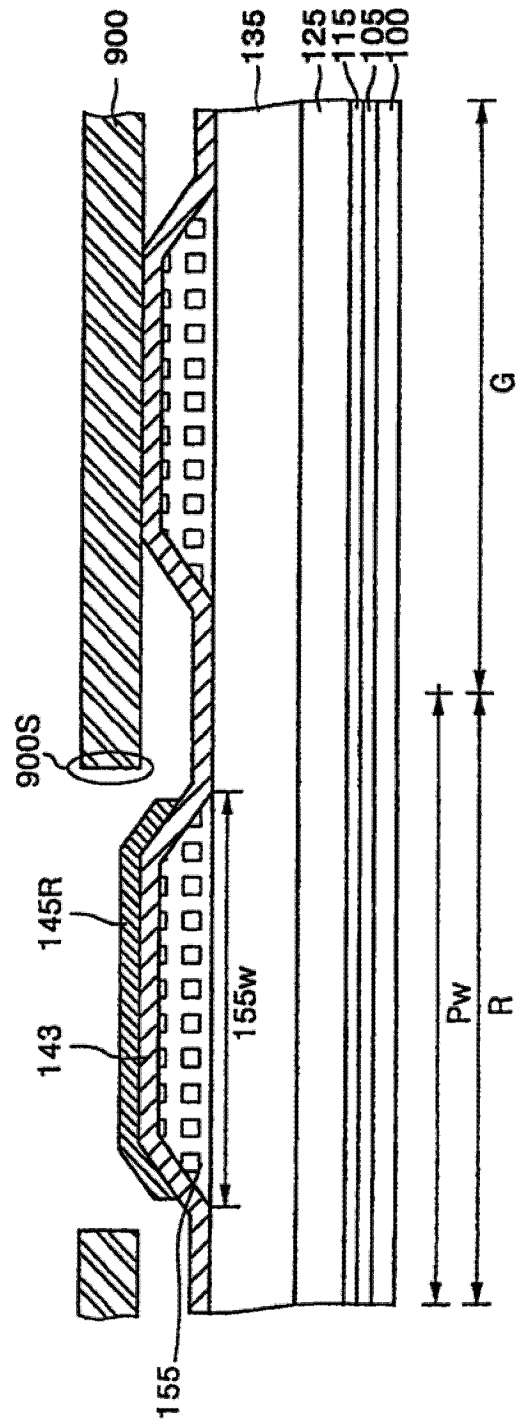


图 10A

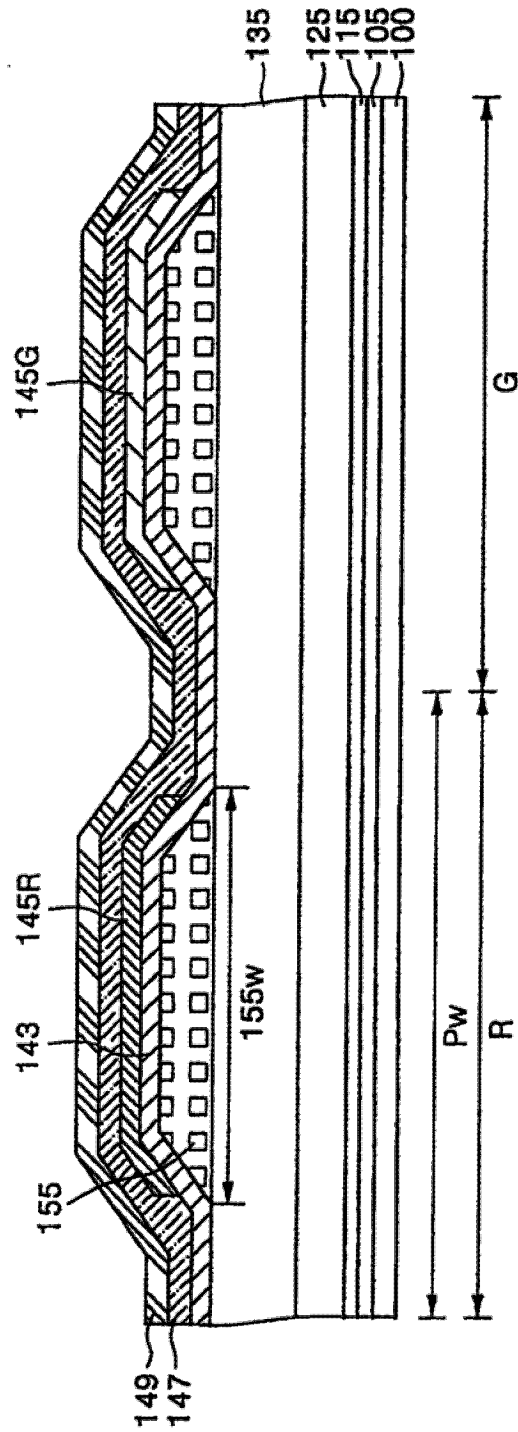


图 10B

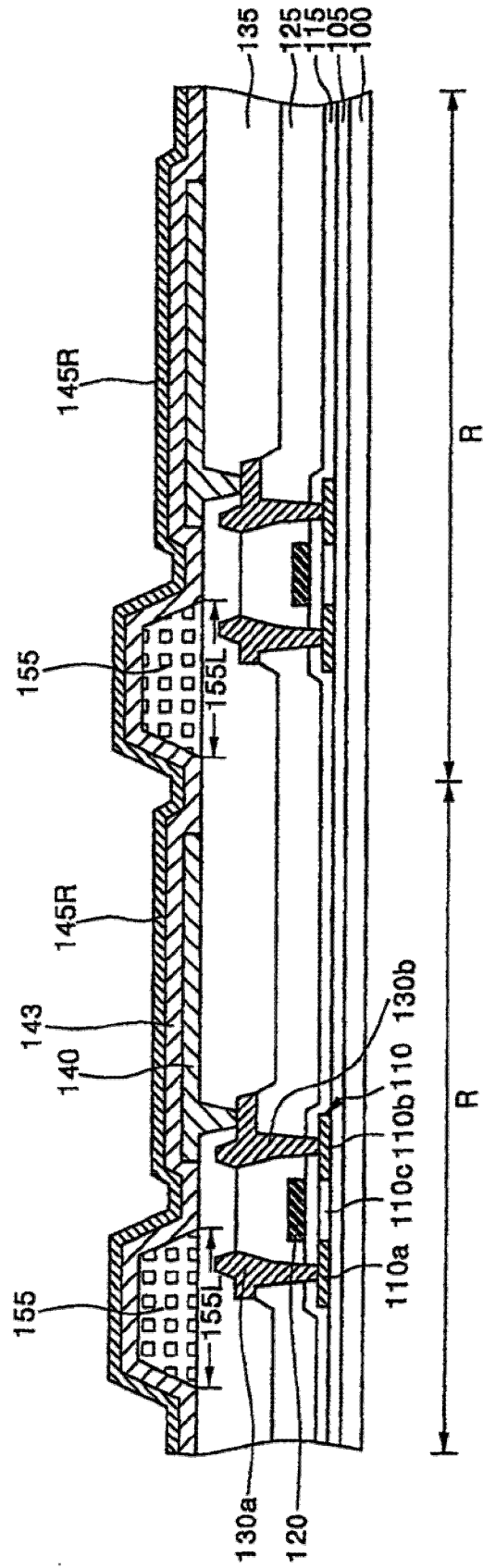


图 11A



专利名称(译)	有机发光显示装置及其制造方法		
公开(公告)号	<a href="#">CN1708197B</a>	公开(公告)日	2010-04-14
申请号	CN200510073861.3	申请日	2005-05-25
[标]申请(专利权)人(译)	三星斯笛爱股份有限公司		
申请(专利权)人(译)	三星SDI株式会社		
当前申请(专利权)人(译)	三星移动显示器株式会社		
[标]发明人	李宽熙		
发明人	李宽熙		
IPC分类号	H01L51/50 H01L51/56 H05B33/22 H01L27/32 H01L51/00 H05B33/12		
CPC分类号	H01L51/0011 H01L27/3246 H01L27/3211 B01F2215/0052 C02F3/203 C02F2103/007 E02B15/107		
代理人(译)	侯宇		
审查员(译)	王海涛		
优先权	1020040037555 2004-05-25 KR		
其他公开文献	CN1708197A		
外部链接	<a href="#">Espacenet</a> <a href="#">SIPO</a>		

摘要(译)

本发明公开了一种有机发光显示(OLED)装置和制造其的方法。该装置可以包括设置于衬底上的单元像素区。每个单元像素区可以包括发射区和非发射区。像素电极可以至少设置于发射区中。柱设置于发射相同颜色光的相邻单元像素区的发射区之间。该柱可以比像素电极进一步向上凸出。发射层可以设置于像素电极上。相对电极可以设置于发射层上。

