

[19] 中华人民共和国国家知识产权局

[51] Int. Cl⁷

H05B 33/12

H05B 33/14

H05B 33/10



[12] 发明专利申请公开说明书

[21] 申请号 200410102061.5

[43] 公开日 2005 年 8 月 24 日

[11] 公开号 CN 1658721A

[22] 申请日 2004.12.17

[21] 申请号 200410102061.5

[30] 优先权

[32] 2004. 2. 20 [33] KR [31] 11572/2004

[71] 申请人 三星 SDI 株式会社

地址 韩国京畿道

[72] 发明人 徐旻彻 杨南喆 李城宅

[74] 专利代理机构 北京市柳沈律师事务所

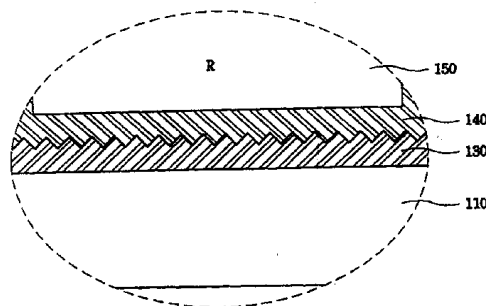
代理人 陶凤波 侯宇

权利要求书 2 页 说明书 7 页 附图 3 页

[54] 发明名称 具有表面处理有机层的电致发光显示器件及其制造方法

[57] 摘要

提供了一种有机电致发光显示器件，包括：一衬底，一形成在所述衬底上的第一电极，一形成在所述第一电极上的有机层，以及一形成在所述有机层上的第二电极。所述有机层包括一有机发射层和一有机材料层，并且所述有机材料层具有粗糙度在 $R_{ms} 11 \text{ \AA}$ 至 $R_{ms} 50 \text{ \AA}$ 的一表面。



I S S N 1 0 0 8 - 4 2 7 4

1. 一种有机电致发光显示器件, 包括:
 - 一衬底;
 - 5 一形成在所述衬底上的第一电极;
 - 一形成在所述第一电极上的有机层; 以及
 - 一形成在所述有机层上的第二电极,
 - 其中所述有机层包括第一层和第二层;
 - 其中所述第二层具有粗糙度在均方根 11 \AA 至 50 \AA 范围内的一表面。
- 10 2. 根据权利要求 1 的有机电致发光显示器件, 其中所述第一层是一有机发射层。
 3. 根据权利要求 1 的有机电致发光显示器件, 其中所述第二层由聚合物制成。
 4. 根据权利要求 1 的有机电致发光显示器件, 其中所述第二层由小分子
- 15 子有机材料制成。
 5. 根据权利要求 3 的有机电致发光显示器件,
 - 其中所述第二层包括两个聚合物层;
 - 其中每个聚合物层具有粗糙度在均方根 11 \AA 至 50 \AA 范围内的一表面,
 - 并且所述两个聚合物层的所述表面彼此接触。
- 20 6. 根据权利要求 3 的有机电致发光显示器件, 其中所述第二层是空穴注入层、空穴传输层、空穴阻挡层、电子传输层或电子注入层。
 7. 根据权利要求 5 的有机电致发光显示器件, 其中所述两个聚合物层是一空穴注入层和一空穴传输层。
 8. 根据权利要求 6 的有机电致发光显示器件, 其中所述第一电极是阳
- 25 极, 所述第二电极是阴极。
 9. 根据权利要求 1 的有机电致发光显示器件, 其中所述第一电极是阴极, 所述第二电极是阳极。
 10. 根据权利要求 1 的有机电致发光显示器件, 还包括一薄膜晶体管。
 11. 根据权利要求 5 的有机电致发光显示器件, 其中通过激光诱导热
- 30 成像方法形成所述两个聚合物层的上层。
 12. 一种有机电致发光显示器件的制造方法, 包括:

- 在一衬底上形成一第一电极；
在所述第一电极上淀积一有机层；以及
在所述有机层上形成一第二电极，
其中淀积所述有机层包括淀积第一有机材料层，然后氧等离子处理所述第一有机材料层的上表面。
- 5 13. 根据权利要求12的方法，
其中所述有机层包括一第二有机材料层；
其中使用激光诱导热成像方法在所述第一有机材料层上形成所述第二有机材料层。
- 10 14. 根据权利要求12的方法，其中在进行所述氧等离子处理之后，所述第一有机材料层的所述上表面具有均方根 11 \AA 至 50 \AA 的表面粗糙度。
15. 根据权利要求12的方法，其中所述氧等离子处理在 10mT 至 1700mT 的压力、 100sccm 至 700sccm 的 O_2 流量以及至少 1000W 的功率条件下进行。
- 15 16. 根据权利要求13的方法，其中在所述第二有机材料层形成于所述第一有机材料层之前，所述第二有机材料层的一表面被氧等离子处理。
17. 根据权利要求16的方法，其中在氧等离子处理之后，所述第二有机材料层的所述表面具有均方根 11 \AA 至 50 \AA 的表面粗糙度。
18. 根据权利要求13的方法，其中所述第一有机材料层是一空穴注入层，所述第二有机材料层是一空穴传输层。
- 20 19. 根据权利要求13的方法，其中所述第一电极是阳极，所述第二电极是阴极。
20. 根据权利要求13的方法，其中所述第一电极是阴极，所述第二电极是阳极。
- 25 21. 根据权利要求13的方法，其中所述第一有机材料层和所述第二有机材料层由聚合物形成。

具有表面处理有机层的电致发光显示器件及其制造方法

- 5 本申请要求于 2004 年 2 月 20 日提交的韩国专利申请 No. 10-2004-0011572 的优先权，其全部内容在此引入作为参考。

技术领域

- 10 本发明涉及一种有机电致发光 (EL) 显示器件，更确切地，涉及一种其中有机层彼此之间具有改善的粘附力的有机 EL 显示器件。

背景技术

- 通常，有机 EL 器件包括阳极、阴极和有机层。有机层可由不同的层构成，包括空穴注入层、空穴传输层、发射层、电子传输层以及电子注入层。
15 根据在有机层中使用的材料，有机 EL 器件被划分为聚合物型和小分子型。典型地，对于小分子有机 EL 器件，通过真空淀积方法形成每一层，而对于聚合物有机 EL 器件，通过旋涂工艺制造各层。

- 使用聚合物的单色有机 EL 器件可简单地通过旋涂工艺制造。尽管聚合物有机 EL 器件具有比小分子器件更低的驱动电压，但是，其效率较低且寿命较短。此外，通过喷射技术 (inkjet technique) 或激光诱导热成像 (LITI) 方法来构图用于全色显示器件的红、绿和蓝色聚合物，会使例如效率和寿命的发光特性变差。
20

- 当通过 LITI 方法构图时，单组分聚合物 (single polymer) 材料不会转印。韩国专利申请 No. 1998-51844 和美国专利 No. 5998085、No. 6214520 和 No. 6114088 中公开了通过 LITI 方法形成聚合物有机 EL 器件图案的方法。
25

- LITI 方法可使用一光源、一转印膜以及一衬底。转印膜的光吸收层吸收从光源发出的光并将其转化为热能。然后，形成转印膜的转印层的材料通过所述热能被转印到衬底上以形成预期的图案(见美国专利 No. 5220348、
30 No. 5256506、No. 5278023 和 No. 5308737)。

如在美国专利 No. 5998085 中所公开的，LITI 方法可用于制造液晶显示

器件的滤色器，并且还用于形成发光材料的图案。与使用材料升华的 LITI 方法不同，这种方法可转印材料而不用传热。

美国专利 No. 5937272 公开了一种在全色有机 EL 器件中形成高清晰度构图的有机层的方法。其中加热涂覆有涂料的供体载体 (donor support) 从而将有机 EL 材料转印到在预定子像素中的衬底的指定凹表面上。热或光可将发光材料汽化，使其转印到像素上。

类似地，在美国专利 No. 5688551 中，使用从供体板 (donor sheet) 向接收板 (receiver sheet) 的转印从而在像素区域中形成子像素。具有纯化特性的有机 EL 材料在低温下 (小于 400℃) 从供体板转印到接收板以形成子像素。

图 1 是传统全色有机 EL 器件典型结构的剖面图。

参照图 1，在绝缘衬底 100 上构图并形成第一电极 110。对于底部发射结构，第一电极 110 可以是透明的，而对于顶部发射结构，第一电极 110 是反射型的。

像素定义层 (PDL) 120 由在第一电极 110 和衬底 100 上的绝缘材料形成，以限定像素区域并在发射层之间绝缘。

可在由 PDL 120 限定的像素区域中形成具有有机发射层 150 的有机层 300。有机层 300 不仅包括上述有机发射层，还可包括空穴注入层 130、空穴传输层 140、空穴阻挡层 160、电子传输层 170 以及电子注入层 180。聚合物材料和小分子材料均可用作有机发射层 150。

在有机层 300 上形成第二电极 190。当第一电极 110 是透明的时候，第二电极 190 为反射型的，而当第一电极 110 是反射型的时候，第二电极 190 是透明的。将有机 EL 器件密封就完成了其制造。

然而，当通过 LITI 方法形成具有传统有机发射层的有机层时，在将从供体膜被转印的转印层材料与形成在衬底上的有机材料之间的粘附力不够。如果材料没有适当地粘附，通过有机层的破损或剥落会产生微粒，有机层会破裂。

发明内容

本发明提供了一种有机 EL 显示器件及其制造方法，其中通过处理有机层的表面来改善有机层之间的粘附力，由此改善器件寿命并减少有机层之

间不良接触带来的有机层剥落所产生的故障。

本发明的附加特征将在以下说明中进行阐述，并在某种程度上从说明中变得明显，或者通过本发明的实践而被认知。

5 本发明公开了一种有机电致发光显示器件，包括：一形成在一衬底上的第一电极，一形成在所述第一电极上的有机层，以及一形成在所述有机层上的第二电极。所述有机层包括一有机发射层和一第二层，所述第二层具有粗糙度在均方根 (Rms) 11 \AA 至 50 \AA 的一表面。

10 本发明还公开了一种有机电致发光显示器件的制造方法，包括：在一衬底上形成一第一电极；在所述第一电极上淀积由有机发射层和第一有机材料层制成的一有机层；以及在所述有机层上形成一第二电极。淀积所述有机层包括淀积所述第一有机材料层，然后氧等离子处理 (oxygen plasma processing) 所述第一有机材料层的上表面。

还应理解的是上述概括的描述以及以下详细的描述均是示例性和解释性的，并且提供了对本发明进一步的解释。

15

附图说明

附图表示了本发明的实施例并且和说明书一起用于解释本发明的原理，所包含的附图提供了对本发明的进一步理解并且构成了说明书的一部分。

20 图 1 是传统全色有机 EL 器件典型结构的剖面图；

图 2 是根据本发明一示例性实施例的图 1 中 A 部分的放大剖面图；

图 3A 是在衬底上叠置供体膜之前，未进行根据本发明一示例性实施例的表面处理的叠置表面的照片；以及

25 图 3B 是叠置供体膜之前，进行了根据本发明一示例性实施例的表面处理的叠置表面的照片。

具体实施方式

30 现将参考表示本发明示例性实施例的附图更加充分地描述本发明。然而，本发明可以以不同的形式实施并且不应解释为仅限于在此阐述的实施例。此外，提供这些实施例是为了使本公开全面而衬底，并将本发明的范围充分告知给本领域技术人员。在附图中，为了清楚起见夸大了层和区域

的厚度。在说明书通篇，相同的附图标记表示相同的元件。

图2是图1中A部分的放大剖面图，其表示了本发明一示例性实施例。

参照图1和图2，本发明的有机EL显示器件包括：衬底100，形成在衬底100上的第一电极110，形成在第一电极110上的有机层300，以及形成在有机层300上的第二电极190。

有机层300包括有机发射层150以及至少一个有机材料层。有机材料层可以为空穴注入层130、空穴传输层140、空穴阻挡层160、电子传输层170或者电子注入层180。

如图2所示，根据本发明的一示例性实施例，当第一电极110为阳极电极时，空穴注入层130和空穴传输层140可以插入在第一电极110与有机发射层150之间。

当通过淀积方法形成空穴传输层140时，可处理空穴注入层130的上表面使其更加粗糙，从而提高空穴注入层130和空穴传输层140之间的粘附力。

此外，处理与空穴注入层130接触的空穴传输层140的表面可以进一步提高这两个层之间的粘附力。

因此，通过处理下层的空穴注入层130的上表面，通过处理空穴传输层140的下表面，或者通过处理所述两个表面，可以提高表面粗糙度。

通过使用原子力显微镜（AFM）进行测量，表面粗糙度可在Rms 11 Å至Rms 50 Å的范围。当其小于11Å时，不足以改善与供体膜的粘附力以避免叠置薄膜时薄膜粘附到衬底的问题，当其大于50Å时，转印材料不具有均匀的形状，将使得显示器件的效率和寿命的特性变差。

尽管以上描述了空穴注入层130和空穴传输层140的表面，也可以处理两个构成有机层300的有机材料层之间的所有接触表面，由此改善被处理的有机材料层之间的粘附力。

此处，可通过典型的淀积方法形成上层，然而，当使用LITI方法时，表面粗糙度应在Rms 11 Å至Rms 50 Å的范围从而使要转印的材料与形成在衬底上的有机材料之间的粘附力允许良好的转印特性。

在有机材料层中，可通过小分子有机材料或聚合物有机材料形成其表面粗糙度为Rms 11 Å至Rms 50 Å的层。

然而，当有机材料层由聚合物形成时，表面可具有比小分子更低的表

面粗糙度，因此需要处理聚合物表面以提高其粗糙度。

因此，任何有机材料可用作本发明的有机材料，只要其通常用于每一层。

此外，荧光材料、磷光材料或者其他类似材料可用于有机发射层 150。

5 当第一电极 110 是阴极电极时，第二电极 190 形成为阳极电极，从而使有机层 300 具有上述结构的倒置结构。

本发明的有机 EL 显示器件可包括至少一个薄膜晶体管，其可应用于底部和顶部发射有机 EL 显示器件。

现将描述本发明一示例性实施例的有机 EL 显示器件的制造方法。

10 参照图 1 和图 2，可通过典型方法例如溅射，在衬底 100 上构图并形成第一电极 110。

接下来，在第一电极 110 上依次淀积由有机发射层 150 和空穴注入层 130、空穴传输层 140、空穴阻挡层 160、电子传输层 170 或者电子注入层 180 制成的有机层 300。

15 根据本发明一示例性实施例，可在形成第一电极 110 之后形成 PDL 120，然后在其上形成空穴注入层 130。

接下来，使用氧等离子或其他类似处理来处理空穴注入层 130 的表面。

20 此处，优选在 10mT 至 1700mT 的压力范围内，大于 1000W 的功率、更优选 2000W 的源功率、500W 的偏置功率，以及 100sccm 至 700sccm 的 O₂ 流量条件下进行 10 秒的氧等离子工艺。

优选地，处理空穴注入层 130 使得其表面粗糙度在 Rms 11 Å 至 Rms 50 Å 的范围。

25 然后可在空穴注入层 130 上淀积空穴传输层 140。此处，可通过典型的淀积方法例如化学汽相淀积方法、液相淀积方法、LITI 方法或其他类似方法来淀积空穴传输层 140。

当通过 LITI 方法淀积时，优选在将层转印到衬底上之前，使用氧等离子处理空穴传输层 140 的下表面。

此处，空穴传输层 140 被氧等离子处理的条件与上述空穴注入层 130 的条件相同，使得被处理的表面粗糙度在 Rms 11 Å 至 Rms 50 Å 的范围。

30 接下来，在空穴注入层 140 上以红 (R)、绿 (G)、蓝 (B) 部分构图并形成有机发射层 150，然后可选择性地淀积空穴阻挡层 160、电子传输层

170 和电子注入层 180。形成并密封第二电极 190 以完成有机 EL 显示器件。

构成有机层的每一有机材料层可由典型的有机材料形成，无论是小分子还是聚合物。然而，当有机材料层由聚合物形成时，聚合物具有比小分子低的表面粗糙度，因此可处理聚合物表面使其更粗糙。

5 此外，有机发射层 150 可以由荧光材料、磷光材料或其他类似材料形成。

尽管以上只描述了空穴注入层 130 和空穴传输层 140，可对任何有机材料层进行表面处理。

10 当第一电极 110 是阴极电极时，上述淀积顺序相反，并且第二电极 190 变为阳极电极。

现将描述本发明的一个实例和一个比较例。实例仅用于说明，而不应解释为对本发明示例性实施例的限制。

实例 1 和比较例 1

15 制造用于底部发射有机 EL 器件的测试衬底。

在衬底上构图 ITO 以作为阳极，进一步形成像素定义层 (PDL) 以阻挡 ITO 边缘，从而限定像素区域。其上形成 ITO 和 PDL 的衬底被清洁，并进行 15 分钟的 UV-O₃ 处理，并且以适当的旋转速度，在清洁的衬底上涂覆 25nm 厚的用于空穴注入层的聚芴-芳基胺-基 (polyfluorene-arylamine-based) 20 聚合物溶液。接下来，阴极接触部分的空穴注入层被去除并在 200°C 下干燥 10 分钟。

具有光-热转化层的供体膜被分别划分为被氧等离子处理 10 分钟的薄膜 (实例 1) 以及不被氧等离子处理的薄膜 (比较例 1)。处理和未处理的薄膜部分被放入淀积器中以淀积约 300Å 厚的 CBP/Ir(PPy)₃，然后被激光转 25 印。激光转印包括在衬底上叠置供体膜，图 3A 和图 3B 表示了结果。如比较例 1 的图 3A 和实例 1 的图 3B 所示，当叠置表面处理的供体膜时，小分子材料未从 PDL 部分上去除，如图 3B 所示。此处，供体膜的表面粗糙度为 35 Å (Rms)。

在如上所述转印发射层之后，衬底被放入淀积器中，淀积剩余的材料。 30 同样地，当朝向要转移材料的衬底的粘附力较差时，可朝向被空穴注入层涂覆的衬底进行等离子处理。

根据如上所述的本发明的示例性实施例，通过增大至少一个有机层的表面粗糙度增大了包含在有机 EL 显示器件中的有机层之间的粘附力，由此有助于有机层的形成，并且防止了层的损坏或者在后续工艺中有机层之间的粘附失败引起的微粒的产生，从而降低了故障率。

- 5 对本领域技术人员显而易见的是，可在不偏离本发明的主旨或范围的前提下进行多种修改和变化。因此，本发明覆盖了这些对本发明的修改和变化，只要其在所附权利要求及其等同物的范围内。

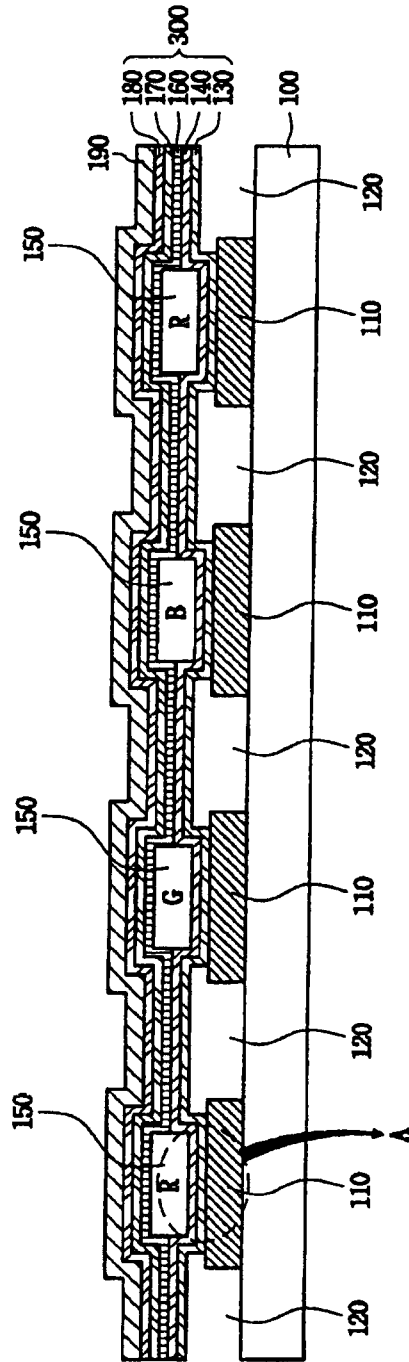


图 1

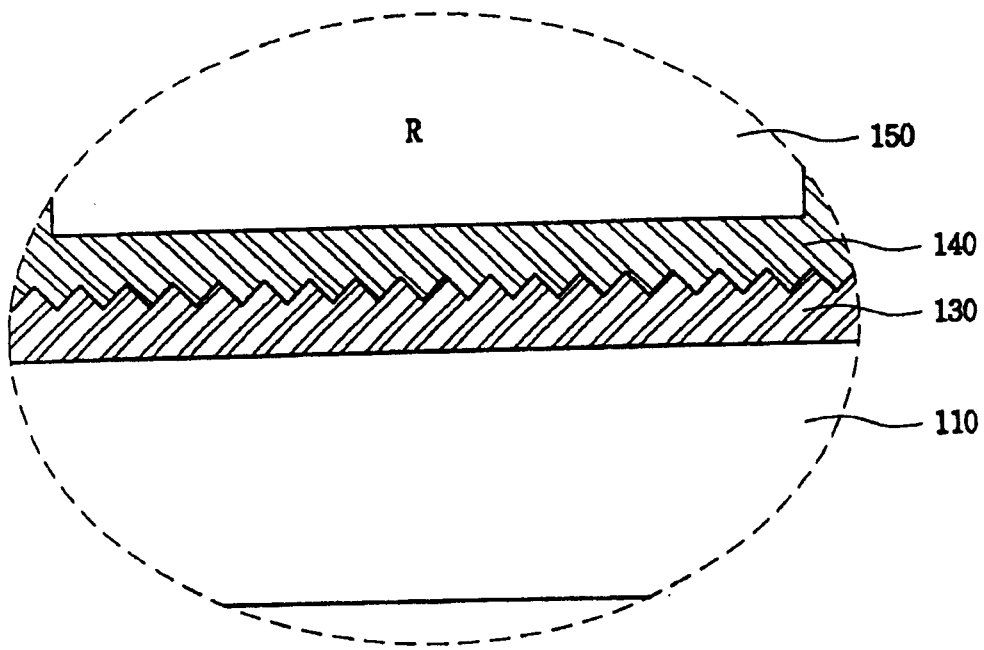


图 2

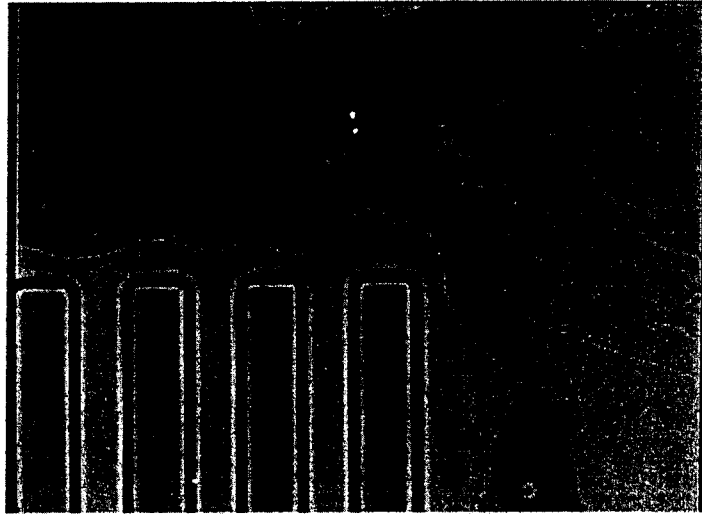


图 3A

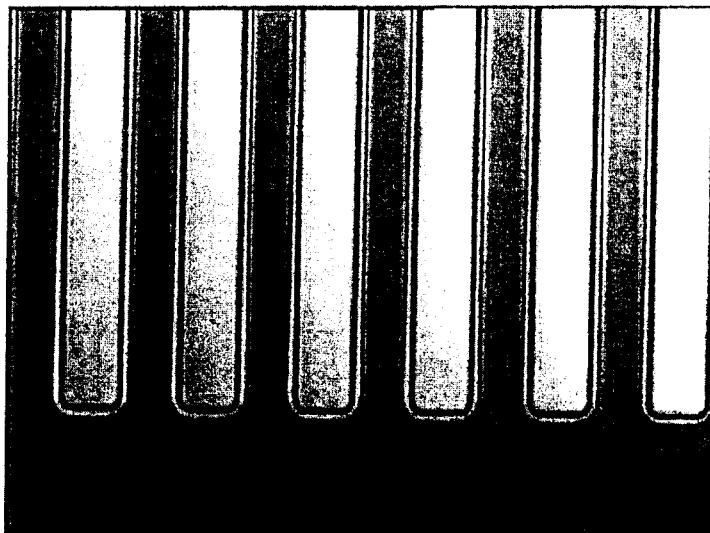


图 3B

专利名称(译)	具有表面处理有机层的电致发光显示器件及其制造方法		
公开(公告)号	CN1658721A	公开(公告)日	2005-08-24
申请号	CN200410102061.5	申请日	2004-12-17
[标]申请(专利权)人(译)	三星斯笛爱股份有限公司		
申请(专利权)人(译)	三星SDI株式会社		
当前申请(专利权)人(译)	三星SDI株式会社		
[标]发明人	徐旻彻 杨南喆 李城宅		
发明人	徐旻彻 杨南喆 李城宅		
IPC分类号	H01L51/50 H05B33/00 H05B33/10 H05B33/12 H05B33/14 H05B33/22 H05B33/26		
CPC分类号	H01L51/5088 H01L51/5092 Y10S428/917 H01L51/5048		
代理人(译)	侯宇		
优先权	1020040011572 2004-02-20 KR		
其他公开文献	CN100481569C		
外部链接	Espacenet SIPO		

摘要(译)

提供了一种有机电致发光显示器件，包括：一衬底，一形成在所述衬底上的第一电极，一形成在所述第一电极上的有机层，以及一形成在所述有机层上的第二电极。所述有机层包括一有机发射层和一有机材料层，并且所述有机材料层具有粗糙度在Rms 11至Rms 50的一表面。

