



[12] 发明专利申请公开说明书

[21] 申请号 03810470.9

[43] 公开日 2005年8月10日

[11] 公开号 CN 1653853A

[22] 申请日 2003.4.17 [21] 申请号 03810470.9

[30] 优先权

[32] 2002.5.10 [33] EP [31] 02076847.9

[86] 国际申请 PCT/IB2003/001480 2003.4.17

[87] 国际公布 WO2003/096751 英 2003.11.20

[85] 进入国家阶段日期 2004.11.9

[71] 申请人 皇家飞利浦电子股份有限公司

地址 荷兰艾恩德霍芬

[72] 发明人 R·A·M·希克梅特

H·A·M·范哈 E·I·哈斯卡

[74] 专利代理机构 中国专利代理(香港)有限公司

代理人 卢新华 段晓玲

权利要求书2页 说明书6页 附图1页

[54] 发明名称 电致发光控制板

[57] 摘要

一种电致发光控制板，它包含：一个封闭盒；一个安置在封闭盒内和分辨多个像素的有机器件；这有机器件包括介于上下电极层之间的有机发光层；和配置在封闭盒内的吸气剂装置。这吸气剂装置是一种高容量吸气剂装置，它采用了呈非氧化化合物或合金状态的，以分子尺度弥散于其中的碱金属或碱土金属，因此它们仍是对氧，氢和水的活性反应物。优选的吸气剂装置包含选自以下种类的吸气剂材料：(a)一种由至少一种碱金属或碱土金属与其它金属组成的合金；(b)碱(碱土)金属碳化物，碱(碱土)金属硅化物碱(碱土)金属氮化物；c)在C, Si, Ge, Sn或Pb中插入的至少一种碱(碱土)金属。

I S S N 1 0 0 8 - 4 2 7 4

1. 电致发光控制板，它包含：
 - 5 一个封闭盒；
一个安置在封闭盒内和分辨多个像素的有机器件；这有机器件包括介于上下电极层之间的有机发光层；和
配置在封闭盒内的吸气剂装置，其特征在于这吸气剂装置包括一种非氧化化合物或合金，它包含至少一种以分子尺度弥散的碱金属或碱土金属元素，因此它仍是一种对氧、氢和水的活性反应物。
- 10 2. 权利要求 1 的电致发光控制板，其特征在于这吸气剂装置包含选自以下种类的吸气材料：
 - a) 一种由至少一种碱金属或碱土金属与其它金属组成的合金；
 - b) 碱（碱土）金属碳化物，
15 碱（碱土）金属硅化物，
碱（碱土）金属氮化物；
 - c) 在 C、Si、Ge、Sn 或 Pb 中插入的至少一种碱（碱土）金属。
3. 权利要求 1 的电致发光控制板，其中吸气剂材料呈颗粒状。
4. 权利要求 1 的电致发光控制板，其中这些颗粒具有的粒径为 0.01 ~
20 10 微米。
5. 权利要求 1 的电致发光控制板，其中封闭盒内包括用来支承所述有机器件的基质，配置在所述有机器件上方并与之保持一定间隔的密封件，和用来将所述密封件连接在所述基质上的密封粘结剂。
6. 权利要求 1 的电致发光控制板，其中封闭盒内包括用来支承所述
25 有机器件的基质，设置一层用来与所述有机器件一起形成叠层结构、并与基质一起形成一种对所述有机器件的密封封装系统的密封层。
7. 权利要求 6 的电致发光控制板，其中吸气剂材料设置在与有机器件呈实体连接的位置上。
8. 吸气剂装置，包括非氧化化合物或合金，其中包含至少一种以分
30 子尺度弥散的碱金属或碱土金属元素，因此它仍是一种对氧、氢和水的活性反应物。
9. 权利要求 8 的吸气剂装置，其特征在于它包含选自以下种类的吸

气剂材料:

- a) 一种由至少一种碱金属或碱土金属与其它金属组成的合金;
- b) 碱(碱土)金属碳化物,
 碱(碱土)金属硅化物,
- 5 碱(碱土)金属氮化物;
- c) 在C、Si、Ge、Sn或Pb中插入的至少一种碱(碱土)金属。

电致发光控制板

5

本发明涉及一种电致发光控制板，它包含：

一个封闭盒；

一个安置在封闭盒内和分辨多个像素的有机器件；这有机器件包括介于上下电极层之间的有机发光层；

10 配置在封闭盒内的吸气剂装置。

US 5124204 描述了（连同图 1 一起）一种常规的有机电致发光器件，它由一个形成在玻璃底板（2）上的透明的下电极（4），电致发光层（3），上电极（5）按以上次序制成。为了防止电致发光（EL）元件受潮，其上盖有一块密封板（7），利用粘结剂（6）例如环氧树脂将这密封板粘附在玻璃底板（2）上。在密封板（7）的下面放置了吸湿性材料（9）。

为了获得高度可靠的有机电致发光器件，应有大量的吸湿性材料存在，以便能够在有机电致发光器件的整个使用寿命期间吸收湿气。这是由于这器件不是密封的，因为环氧树脂胶液对湿气还有其它气体而言是可渗透的。

20 已建议将各种氧化物物质例如五氧化二磷（ P_2O_5 ），碱金属氧化物，碱土金属氧化物作为吸水性材料。

本发明是基于对碱金属和碱土金属能起到高容量吸湿剂功用的理解。这一类材料只有当它们具有大的表面面积时才能有效地工作。因此它们必须是呈小颗粒状态。可是，当这类颗粒具有大的表面面积时，它们是不安全的，而当它们同空气一接触时就会引起爆炸。

本发明的目的是要提供一种新颖的和改善了的有机电致发光控制板，它内装一种在空气中具有弱反应性的高容量碱（碱土）金属基吸气剂。

30 按照本发明，前文中所述类型的有机电致发光控制板的特征在于，这吸气剂装置包括一种非氧化化合物或合金，它包含至少一种以分子尺度弥散的碱金属或碱土金属元素，因此它仍是一种对氧、氢和水的活性

反应物。上述吸气剂装置的优选实施方案包括选自以下种类的吸气剂材料：

- a) 一种由至少一种碱金属或碱土金属与其它金属组成的合金；
- b) 碱（碱土）金属碳化物，
- 5 碱（碱土）金属硅化物，
- 碱（碱土）金属氮化物；
- c) 在 C、Si、Ge、Sn 或 Pb 中插入的碱（碱土）金属。

由于含有本发明的吸气剂装置，尤其是含有上述种类之一的吸气材料，使本发明的 EL 控制板显著地增长了使用寿命，同时使碱（碱土）金属与空气发生反应的危险降至最低。所谓的术语“插层反应”指的是将

10 碱（碱土）金属原子排列在其它材料的二层原子层之间。

按照吸气材料呈颗粒状的第一种实施方案，这些颗粒优选具有平均粒径 0.01 ~ 10 微米的。可以将这些颗粒装在例如一个可渗透袋里。这一做法的好处是吸气剂可以吸收湿气或各种气体而不会使封闭盒内的内压

15 增高，或使吸气材料膨胀。作为一种替代方法，可以将这些颗粒烧结在多孔结构上，或使其弥散在形成多孔基体的塑料板上。

本发明的吸气材料既可有利的用于所谓的可渗透的系统也能用于所谓的密封系统。

所谓的术语可渗透的系统指的是这样类型的电致发光控制板，即在

20 其中采用一种对于例如氧和氢之类的气体和湿气而言是可渗透（在一定程度上）的物质，将有机器件与外界隔离。一个实例是例如这样一种控制板，其封闭盒内包含用来支承所述有机器件的第一层基质，配置在所述有机器件上方并与有机器件留有一定间隔的第二层基质，一种（可渗透的）有机密封物质，用来密封由第一层和第二层基质之间的周边部分

25 形成的空间。

所谓的术语气密密封系统指的是这样类型的电致发光控制板，即采用一种不透性密封层将有机器件与外界隔离，以致气体或湿气无论从哪个方向都不能穿过这密封层。一个实例是例如这样一种密封器件，其中的封闭盒包含用来支承有机器件的基质，设置一层无机密封层，用来与

30 所述有机器件一起形成叠层结构，再与基质一起形成一种对所述有机器件的气密密封系统。

为了起到吸湿剂的作用，吸气剂在封闭盒内被放置得不与有机器件

相接触。

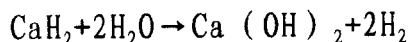
可是，在气密密封式器件的情况下，可能必须捕获这类器件在工作过程中在有机（聚合物）层中产生的诸如氧和氢之类的气体。依靠这种捕集作用，避免了内压的增加。本文中所述的湿气捕集器也能充当氧和氢的捕集器。

为了能够捕获在有机（聚合物）层中所产生的氢和/或氧，吸气剂应与有机层呈实体连接状态。所谓的呈实体连接状态指的是：呈直接的或间接的接触状态。间接接触状态意指通过气体可渗透层将吸气剂与有机层隔离。

因此，本发明的再一个实施方案的特征在于，在气密密封系统中，吸气材料被放置在位于与有机器件呈实体连接的位置处。

在本发明的范围内，已经发现由至少一种碱（碱土）金属与 Al 组成的合金是非常有效的，特别是 Ba_4Al 。

还发现碱（碱土）金属硅化物，碳化物和氮化物也是适用的。但是，碱（碱土）金属氢化物是不适用的。例如氢化钙按照以下的反应模式吸收湿气：



这意味着在除水的同时产生了氢。这可能导致爆炸，尤其是在大控制板中，例如，只要通过玻璃基质上的裂缝或密封层上的裂缝，大量的 H_2O 便进入控制板。

本发明还涉及上面所述的通常意义上的吸气剂装置。

通过以下的描述连同优选实施方案及与其有关的附图一起，使得本发明的这些和其它的目的和特点变得更清楚了，其中附图：

图 1 是第一类电致发光控制板的剖面示意图；

图 2 是第二类电致发光控制板的剖面示意图。

图 1 表明一种电致发光（EL）显示器控制板 1，它包含玻璃基质 2，借助于本领域熟知的方法，例如物理或化学气相沉积法或油墨喷印法，在其上沉积了若干层。这器件 1 包含了一层含有有机电致发光材料的活性层或发射层 3，将其夹在由导电材料形成的二层图案型电极层的中间，这有机电致发光材料是例如香豆素（有机的 LED），或共轭聚合物，如 PPV

(聚对苯乙烯)或 PPV-衍生物(聚合物 LED)。在这实例中,电极层包含直接沉积在玻璃基质 2 上的柱状式或日期式电极 4,和行列式或选择式电极 5,由此形成了发光二极管(LED)基体。至少电极 4 是由活性层 3 发射的光线可以透过的材料,例如氧化铟锡(ITO)制成。在工作过程中,柱状电极 4 被激励,以致它们相对于行列式电极 5 是处于足够高的正电压下,从而注入活性层 3 上的孔。

由层 3, 4 和 5 组成的叠层组件包含在由密封件或盖板 7 形成的空腔 8 内,通过粘结剂 6 例如热固化双组分环氧树脂,将盖板固定在玻璃基质 2 上。由玻璃基质 2 与被粘结剂 6 密封在基质 2 上的盖板 7 形成的密封盒,在其里面是这样配置吸湿剂或吸气剂 9 的,要使这吸湿性材料与层 3, 4 和 5 组成的叠层组件之间留有一定的间隔。例如,可以将吸湿剂或吸气剂 9 包装在可渗透袋里,再将这袋固定在盖板 7 上,如图 1 所示。

在一个实例中,吸气剂材料是呈颗粒状态的 Ba_4Al ,它具有的平均粒径为 0.01~10 微米。

但是,前面所述的本发明的其它吸气剂材料也是适合的。

图 1 的控制板是属于可渗透型的,因为它有一个通过粘结剂 6 被固定在玻璃基质 2 上的密封件或盖板 7。这密封件 7 与有机器件不发生实体接触。

第二类发光控制板具有更紧密的结构,其中的相邻各层处于实体接触状态,没有粘结的接缝和没有吸湿剂(捕集器)。

图 2 表明一种叠层组件(或叠层)式的密封型电致发光控制板实例的横剖面图。基质 12,可能是玻璃基质或者例如“钝化的”塑料基质,它承载着下电极层 14,有机(聚合物)电致发光材料层 13 和上电极层 15,它们在一起形成有机器件。覆盖住有机器件的无机材料密封层 17 使 13, 14 和 15 组成的叠层组件整体化,这无机材料是例如碳化物或氮化物,尤其是氮化硅,或是电绝缘的,湿气不可渗透的金属氧化物。密封层 17 连同基质 12 一起“封装”了有机器件。最后得到的 EL 控制板 11 可以非常的薄。这有机电致发光层 13 可能包含一层或多个层的有机层。在下文中,不管是有一层还是有多个层有机层均采用一词“有机层”。

可是,这一方法带来的问题是控制板在工作过程中会产生氢气。这气体主要是由留在电致发光聚合物中的水电解产生的。在聚合物中发生的一些交联反应也会导致在系统中形成氢气。由于气体产生的结果可能

会发生叠层组件容积膨胀和爆裂和/或层离。由于气密封装，故气体不可能逸出。

为了解决这个问题，在 13, 14, 15, 17 组成的叠层组件中安置了氢气捕集器 19，使其位于与有机（聚合物）层 13 呈实体连接的位置上。

5 在图 2 实施方案中，将氢气可渗透层 18 安置在既与上电极 15 又与吸氢剂 19 呈实体接触的位置处。吸氢剂 19 通过电极层 15 上的针孔和通过氢气可渗透层 18 与聚合物层 13 呈实体连接。通过借助于氢气可渗透层 18，使氢气散布在吸气剂层的大表面上，从而防止了产生的氢气堆积在吸气剂层的一个区域内。

10 层 18 可以是任何氢气可渗透的材料。层 18 的一个非常特殊的实例是一种氢气可渗透但别的气体不能渗透的钯层。这类层（它也可以是与钯的组合）的其它实例是无机的氧化物，氮化物等等（例如氧化硅，氧化铝，氮化硅）。通常这些气体可渗透材料的层可采用喷涂或蒸发的方法制得。层 18 也可以是具有高玻璃化转变温度的有机材料。

15 氮化物，氧氮化物，金属氧化物或金属可以用作无机密封层 17 的材料。已经发现，例如 Al 的无缺陷层可采用真空沉积法沉积至厚度为 500~5000Å，以便产生气密密封。在图 2 实施方案中，采用的是金属密封层 17。这就要求在这（金属）密封层 17 与下电极层 14 之间放置电绝缘物质 16，以便防止发生短路。同样地，在沉积无机密封层 17 之前，至少要在上电极 20 的外露面上沉积绝缘材料层 20。所采用的电绝缘材料可以是低熔点玻璃或陶瓷材料。

概括起来，本发明涉及一种电致发光控制板，它包含：

一个封闭盒；

25 一个安置在封闭盒内和分辨多个像素的有机器件；这有机器件包括介于上下电极层之间的有机发光层；

配置在封闭盒内的吸气剂。

这吸气剂是一种高容量的吸气剂，它采用了呈非氧化化合物或合金状态的，以分子尺度弥散于其中的碱金属或碱土金属，因此它们仍是对氧、氢和水的活性反应物。

30 优选的吸气剂包含选自以下种类的吸气剂材料：

c) 一种由至少一种碱金属或碱土金属与其它金属组成的合金；

d) 碱（碱土）金属碳化物，

-
- 碱(碱土)金属硅化物,
碱(碱土)金属氮化物;
c) 在 C、Si、Ge、Sn 或 Pb 中插入的至少一种碱(碱土)金属。

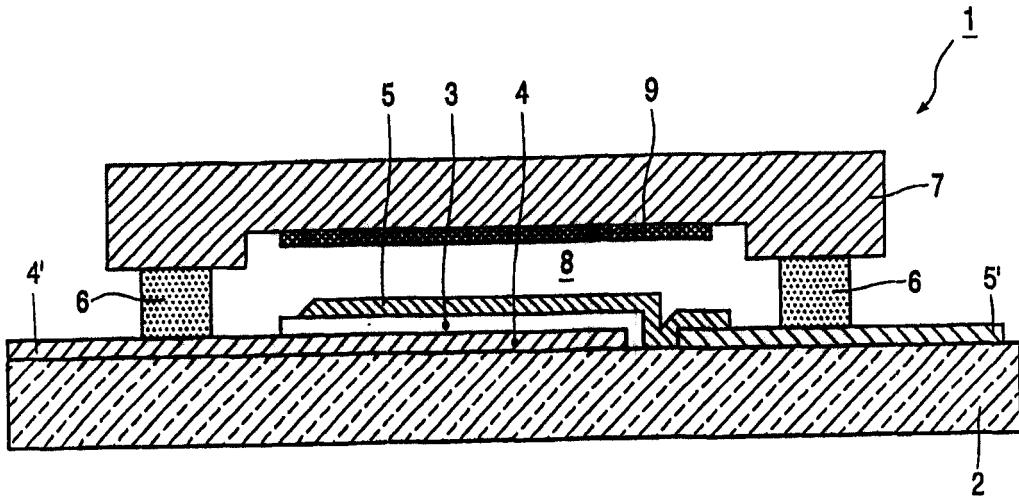


图 1

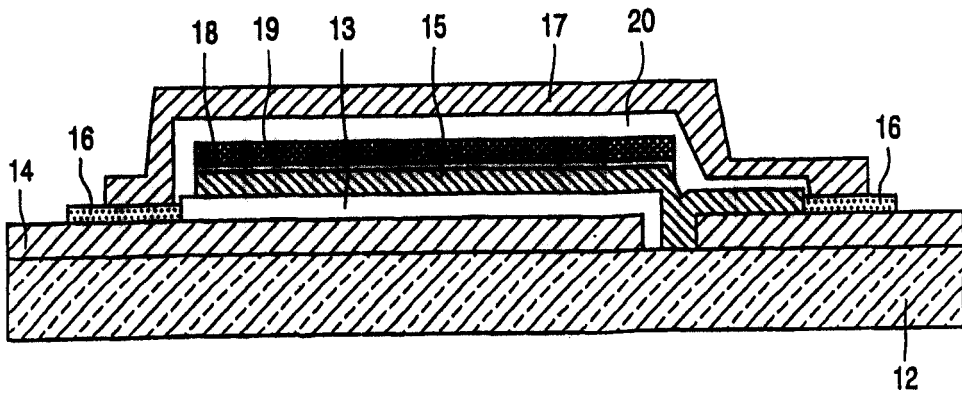


图 2

专利名称(译)	电致发光控制板		
公开(公告)号	CN1653853A	公开(公告)日	2005-08-10
申请号	CN03810470.9	申请日	2003-04-17
[标]申请(专利权)人(译)	皇家飞利浦电子股份有限公司		
申请(专利权)人(译)	皇家飞利浦电子股份有限公司		
当前申请(专利权)人(译)	皇家飞利浦电子股份有限公司		
[标]发明人	RAM希克梅特 HAM范哈 EI哈斯卡		
发明人	R·A·M·希克梅特 H·A·M·范哈 E·I·哈斯卡		
IPC分类号	H05B33/04 H01L51/50 H01L51/52		
CPC分类号	Y10T428/239 Y10S428/917 Y10T428/258 H01L51/5237 H01L51/5259 H01L51/5253		
代理人(译)	卢新华 段晓玲		
优先权	2002076847 2002-05-10 EP		
其他公开文献	CN100468812C		
外部链接	Espacenet SIPO		

摘要(译)

一种电致发光控制板，它包含：一个封闭盒；一个安置在封闭盒内和分辨多个像素的有机器件；这有机器件包括介于上下电极层之间的有机发光层；和配置在封闭盒内的吸气剂装置。这吸气剂装置是一种大容量吸气剂装置，它采用了呈非氧化化合物或合金状态的，以分子尺度弥散于其中的碱金属或碱土金属，因此它们仍是对氧，氢和水的活性反应物。优选的吸气剂装置包含选自以下种类的吸气剂材料：(a)一种由至少一种碱金属或碱土金属与其它金属组成的合金；(b)碱(碱土)金属碳化物，碱(碱土)金属硅化物碱(碱土)金属氮化物；c)在C，Si，Ge，Sn或Pb中插入的至少一种碱(碱土)金属。