



[12] 发明专利申请公开说明书

[21] 申请号 200410089035.3

[43] 公开日 2005 年 5 月 11 日

[11] 公开号 CN 1614673A

[22] 申请日 2004. 12. 2

[21] 申请号 200410089035.3

[71] 申请人 徐良衡

地址 200437 上海市邯郸路 98 号无锡大厦 15 楼

[72] 发明人 徐良衡 李想 高芸
姚红兵

[74] 专利代理机构 上海正旦专利代理有限公司

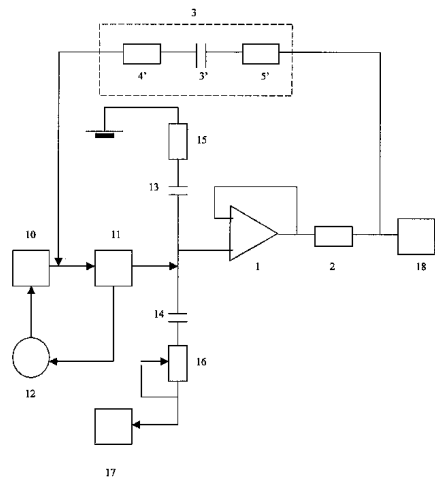
代理人 陆飞 盛志范

权利要求书 1 页 说明书 4 页 附图 4 页

[54] 发明名称 聚合物电致发光显示器驱动电路装置

[57] 摘要

本发明为一种聚合物电致发光显示器驱动电路装置。该驱动电路装置是现有驱动电路的改进。它包括一个交流产生装置和直流产生装置。其中，交流产生装置还包括一个电容器组件和电流限制装置。该电容器组件一端与交流产生装置连接，电流装置与电容器组件的另一端连接，直流产生装置输出端与电流装置的另一端连接。本驱动电路装置不仅可节约能源，而且可避免器件的损坏，延长器件寿命或提高器件的亮度。



1、一种聚合物电致发光显示驱动电路装置，其特征在于包括：

(1) 交流产生装置，用于产生驱动信号的更替部分信号，

所述交流产生装置还包括：

一个电容器组件，其一端与所述的交流产生装置相连接；

一个电流限流装置，其一端与所述的电容器另一端连接；和

(2) 直流产生装置，用于产生所述驱动信号的恒定信号部分，所述直流产生装置具有一个与所述电流限制装置的另一端连接的输出端。

2、根据权利要求 1 所述的聚合物电致发光显示驱动电路装置，其特征在于用于提供幅值为 a 伏特的驱动电压的晶振源(10)分别与由一个电容器(3')和两个电阻(4')和(5')串连组成的电容器件组件(3)和隔流管(11)的一端相连，隔流管(11)的另一端与电容(13)、(14)相连，电容(13)、(14)与电阻(15)、(16)的一端相连，电阻(15)另一端接地，电阻(16)为可调电阻器，另一端接电压源(17)，电阻(2)的一端与电流存储放大器(1)的输出端相连，另一端与电容器件(3)和转换电路(18)相连。

3、根据权利要求 1 所述的聚合物电致发光显示驱动电路装置，其特征在于用于提供具有幅值为 a 伏特的驱动电压的晶振源(10)与由模拟开关(21)和电容器组件(3)组成的开关控制部分连接；电容器组件(33)和电压源(17)与模拟开关(21)的一输入端连接，负压部分由电源(17)提供；一介于 0 和 a 之间的电压或电流通过电容(13)、(14)电阻(15)、(16)调节，并被输入至电流存储放大器(1)的输入端；存储器(1)的一端与模拟开关(21)和电容器件(32)的另一端相连，模拟开关(21)的一输入端与电阻(2)的一端相连，电阻(2)的另一端与电容器件(3)的另一端和转换电路(18)输入端相连接。

聚合物电致发光显示器驱动电路装置

发明领域

本发明涉及一种驱动电路装置，具体地说，是关于聚合物电致发光显示器的驱动电路装置。

技术背景

聚合物电致发光显示与目前流行的平面液晶显示相比，具有更薄更轻、主动发光(不像液晶显示需要背光源)、广视角、高清晰、响应快速、能耗低、低温和抗震性能等优异性能。而且其潜在的低制造成本、柔性显示和环保设计等特点是其它平板显示产品无法比拟的。聚合物电致发光显示对以液晶显示为主流的平板显示产品都构成挑战和威胁，被业界公认为是最具发展前景的下一代平板显示技术，尤其是其具备柔性设计的神奇特征，使得可折叠电视、电脑的制造成为可能。

聚合物电致发光显示器件可以看成由多个发光二极管组成的显示器件。聚合物电致发光元件(聚合物电致发光)的发光原理和发光二极管的发光原理相似，在聚合物发光层的两端加以直流电压，利用聚合物的特性，将电子与空穴在发光层上结合，这时电子处在激发态。处于激发态的电子激发后，回到基态，多余的能量以电磁波的形式释出，如果该电磁波处在可见光的波长范围内，那么就为制造聚合物发光二极管成为可能。即，以透明的氧化铟锡(Indium Tin Oxide,以下简称ITO)薄膜或者其它透明的导电材料为阳极，阴极通常为低功函的金属薄膜，聚合物发光层处在中间，光通过ITO及透明基材发射出来，其中基材为玻璃、塑料或是其它可透光材料。聚合物发光原理为：通过调节直流电压，当电压达到阈值时，通过阴极向聚合物注入电子和阳极向聚合物注入空穴，在聚合物内形成激子，发生辐射而导致发光。

在驱动聚合物电致发光显示面板时，提供给像素点各电极的电流以行或列进行周期或非周期性更替，即“关或开”，这是为了防止各像素点的变坏或不当显示。例如，一提供给设定行电流表示如图1所示的状态，并由更替各行的驱动电流波形的“关”状态和用于聚合物发光显示器具有的矩阵形式的薄膜晶体管(TFT)的“开”状态组成。当该行的TFT被选择时，该电流变为表示为行“开”的状态，然后TFT置于“开”。通过转换电路选择来自产生行的“关”状态的信号和来自产生行的“关”信号，产生待定的电平信号，可以是电流信号，或者是电压信号。

图1表示用于产生行“关”状态的驱动电路的例子。从晶振器10得到具有 $0\sim a$ 幅值的可调节和可控制的电信号，其峰值为 a 。在驱动状态中，直流部分被隔流管11通过，而交流部分被隔断，返回整流电路12，提供补偿的直流电流，且通过的电流部分与通过具有电容13和14的贮存电流的容器相接，每一个电容器分别接一电阻器15和16的分流分压装置。其中，一端接地，电压为0，一端接电压源17，电压峰值为 a 伏特。该电流必须是一个恒电流，利用电容器的贮存和电阻的分流和分压，调节电流为所设定的恒流值。该电流送至转换电路18。

在该聚合物电致发光显示的驱动电路装置中，为了使TFT导通，置于“开”状态，通过行的“关”状态转换为列的“开”的状态时，一般存在以下问题：

由于聚合物发光显示是恒流驱动器件，在其阈值电压以后，亮度与电流近似成线性关系。有效的恒流驱动以避免因电阻压降所引起的显示亮度不均匀性问题，提高显示质量。然而，阳极的存在必然会造成恒流的损耗，而影响器件的显示。

另一方面，当电流转换变大时，能量损耗变得更大，甚至烧毁电容器或电阻器，因此有必要调整电路，增加电阻的可调性，分得更多的电流。

另外，由于聚合物发光显示器的发光原理，来自于其聚合物材料，聚合物发光层随着时间和光电性能的影响，逐渐降低其寿命，需要一种增加电流的方式，来弥补亮度降低的缺陷，以保证聚合物发光显示器的寿命。

发明内容

本发明的目的在于提供一种聚合物电致发光显示驱动电路装置，使其中直流的改变更小，而且电能的损失也更小，更节约能源。

本发明提供的聚合物电致发光显示驱动电路装置，产生用于驱动聚合物电致发光显示器的驱动信号，该装置包括：

(1) 交流产生装置，用于产生驱动信号的更替部分信号，

所述交流产生装置还包括：

一个电容器组件，其一端与所述的交流产生装置相连接；

一个电流限流装置，其一端与所述的电容器另一端连接；和

(2) 直流产生装置，用于产生所述驱动信号的恒定信号部分，所述直流产生装置具有一个与所述电流限制装置的另一端连接的输出端。

本发明中，所述电容器组件用于消除所述交流产生装置的输出信号的直流部分，所述电流限制装置用于限制由介于所述电容器的一端电压和所述输出电压之间的电压产生的电流。

另外，其中所述的交流产生装置产生的更替部分的幅值和所述直流产生装置产生的信号的幅值相同，或者至少几乎相同，仅能有微小的不同。

由于二者的幅值近似相同，且利用了电流储存容器，因此用于提供行的“关”的电流可以由交流产生装置提供。另外，通过电流限制装置，避免了在打开 TFT 时产生的驱动电流流入直流产生装置，避免了更大的电流注入，不仅节约能源，而且可以避免器件的损坏，而且通过某种方式，可以延长器件的寿命或提高器件的亮度。

附图说明

图 1 为已有技术的一聚合物电致发光显示驱动电路装置的方块图。

图 2 为本发明的一聚合物电致发光显示驱动电路装置的方块图。

图 3 为本发明的另一聚合物电致发光显示驱动电路装置的方块图。

图 4 示出门信号波形。

具体实施方式

图 2 给出了本发明的一实施例的聚合物电致发光显示驱动电路装置的方块图。与图 1 所示的驱动电路装置相比，在电容 13、电容 14 与转换电路 18 之间依次增加了由电流存储放大器 1 和电阻 2 连接组成的限流装置，在晶振源 10 与转换电路 18 之间增加了由电阻 4'、电容器 3' 和电阻 5' 串连组成的电容器组件 3。

用于提供幅值为 a 伏特的驱动电压的晶振源 10 分别与电容器组件 3(由一个电容器 3' 和两个电阻 4' 和 5' 串连组成)和隔流管 11 的一端相连，隔流管 11 的另一端与电容 13、14 相连，电容 13、14 与电阻 15、16 的一端相连，电阻 15 另一端接地，电阻 16 为可调电阻器，另一端接电压源 17，该电压源提供恒定的电流源或电压源；电阻 2 的一端与电流存储放大器 1 的输出端相连，另一端与电容器组件 3 和转换电路 18 相连。

下面说明聚合物电致发光显示器驱动电路装置的工作原理。晶振源 10 的幅度值为 a 伏特的驱动信号的交流部分被电容器组件 3 隔断，提供补充电流。交流部分返回到整流电路 12 后，接入晶振源的另一端。该驱动信号的直流部分按照以下说明进行。一介于 $0v$ 和 av 之间的电压通过电容 13、14 和电阻 15、16 被分压和分流。分压分流后的电压通过电流存储放大器 1 和电阻 2 与通过电容器组件 3 的所述驱动信号流部分结合，与该分压后电压结合的驱动信号通过转换电路 18 输出至 TFT。电阻 15 为大的电阻值，也可以是小的电阻值，电阻 16 是可调电阻值，是通过敏感的电位变化调节的，以保证电流的恒定。当 TFT 处于“开”时，转换电路 18 的驱动电流由于电阻 2 和电流存储放大器 1 的存在，而不能直接流到 16。

在电容器组件 3 的另一端、电阻 2 和转换电路 18 的另一端的连接处的电流或电压被定

义为 L1。在电流存储放大器 1 的输出点和电流或电压被定义为 L2。由于电容器、存储器和晶振器之间的耦合，所以交流部分的幅值几乎与直流部分的幅值相同，交流部分的电流或电压不能通过电阻 2，而只有直流部分可以通过。这样，行的“关”状态的交流部分可通过电容器 3 由晶振器 10 的电压提供。特别地，如果用于产生负压的电源的电平大于用于产生晶振源 10 发出的交流部分的电源电平时，这将有利于能量的节省。

同时，由于电阻 2 和电流存储放大器 1 的存在，转换电路 18 的驱动电流不能直接流到电阻 16，致使不能产生附加电流，不能引起驱动器件的过载而烧毁，可延长驱动器件的寿命。而且，由于提供的电流比较稳定，不会使聚合物发光材料的高电流或电压下发光，所以对聚合物的寿命提高有很大帮助。

图 3 给出本发明另一实施例的电路方框图。一模拟开关用于代替图 2 的隔流管 11。用于提供具有幅值的驱动电压的晶振源 10 与由模拟开关 21 和电容器组件 3 组成的开关控制部分连接；电容器组件 33 和电压源 17 与模拟开关 21 的一输入端连接，负压部分由电源 17 提供。一介于 0 和 a 之间的电压或电流通过电容 13、14 电阻 15、16 调节(原理与图 2 一致)，并被输入至电流存储放大器 1 的输入端；存储器 1 的一端与模拟开关 21 和电容器组件 32 的另一端相连，模拟开关 21 的一输入端与电阻 2 的一端相连，电阻 2 的另一端与电容器组件 3 的另一端和转换电路 18 输入端相连接。

其工作原理如下：晶振器 10 产生的信号的交流部分由电容器组件 3 隔断，交流部分返回到整流电路 12 后，接入晶振源的另一端，提供补充电流。仅仅直流部分与另一直流部分结合（下面将说明），该被结合的电流部分被输至转换电路 18。一个介于 0 和幅值 a 之间的电流或电压通过存贮放大器 1 被提供给模拟开关 21 的另一输入端。这些输入信号由晶振源 10 的状态来选择。由于模拟开关 21 的输出端的信号的交流部分的幅值和直流部分几乎相同，因此交流部分的电流不能通过电阻器 2，只能直流部分可以通过。因此，“关”的状态的波形的交流部分可通过电容器组件 3 由晶振源 10 提供电信号的电压源提供。电阻 15 为大的电阻值，也可以是小的电阻值，电阻 16 是可调电阻值，是通过敏感的电流感应调节的，以保证电流的恒定。因为 TFT 处于“开”态时，由于存在电阻 2 和存贮器 1，转换电路 18 的驱动信号不能直接流到电阻 16，因此不能产生附加电流，不能引起驱动器件的过载而烧毁，可延长驱动器件的寿命。而且，由于提供的电流比较稳定，不会致使聚合物发光材料在高电流或电压下发光，所以对聚合物的寿命提高有很大帮助。另外，由于电容组件 32 和 33 可以提供后备电源，因此存贮器 1 的损耗将降低。

如上所述，根据本发明，电源可大大降低，节约大量能源，并提高了聚合物电致发光显示器的寿命。

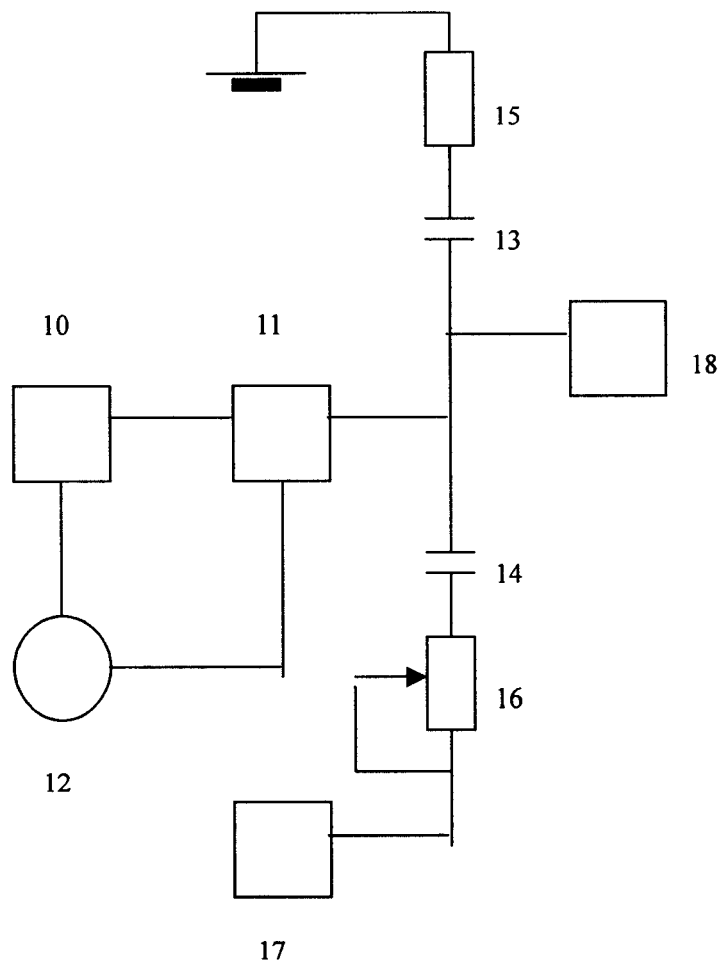


图 1

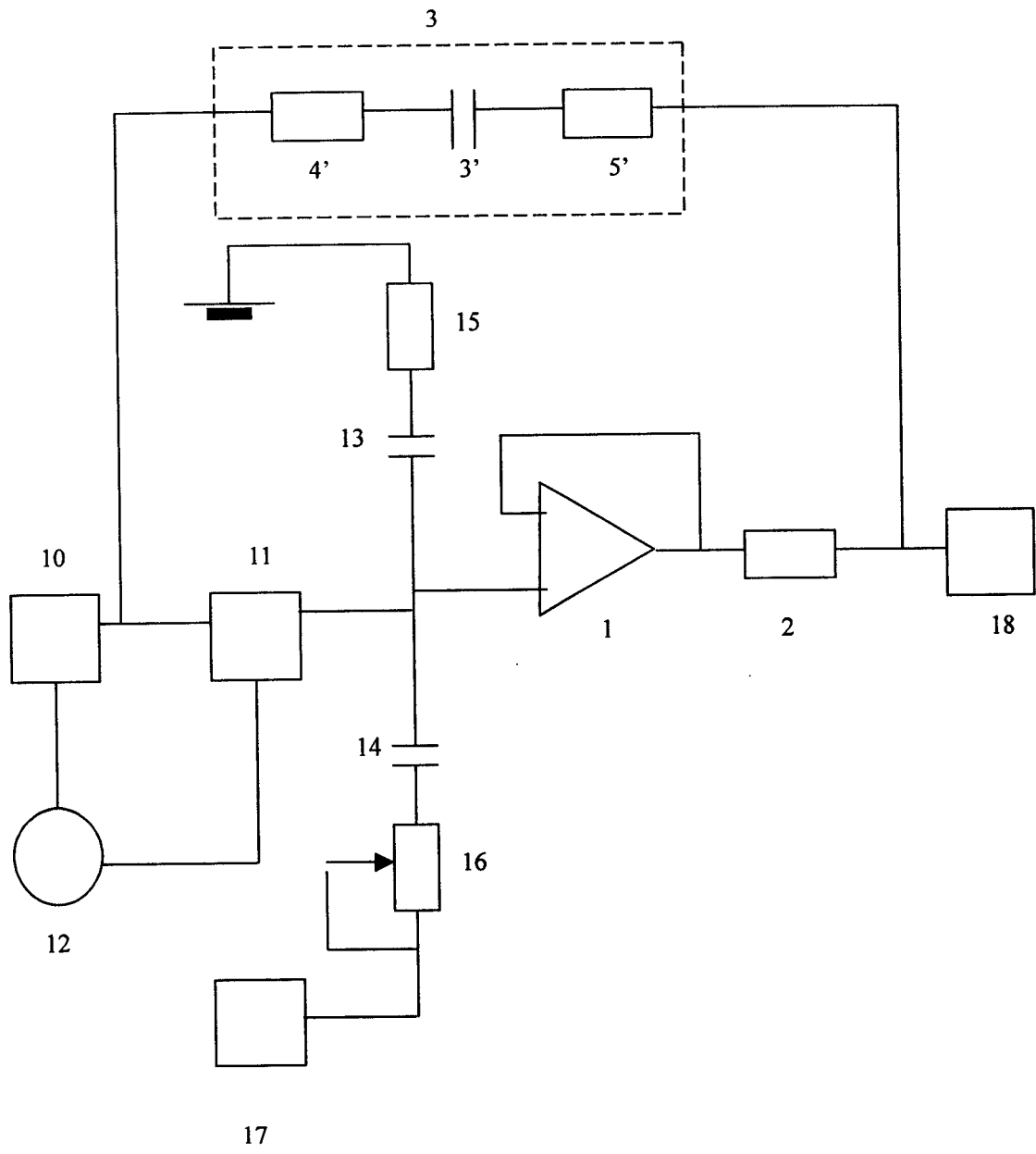


图 2

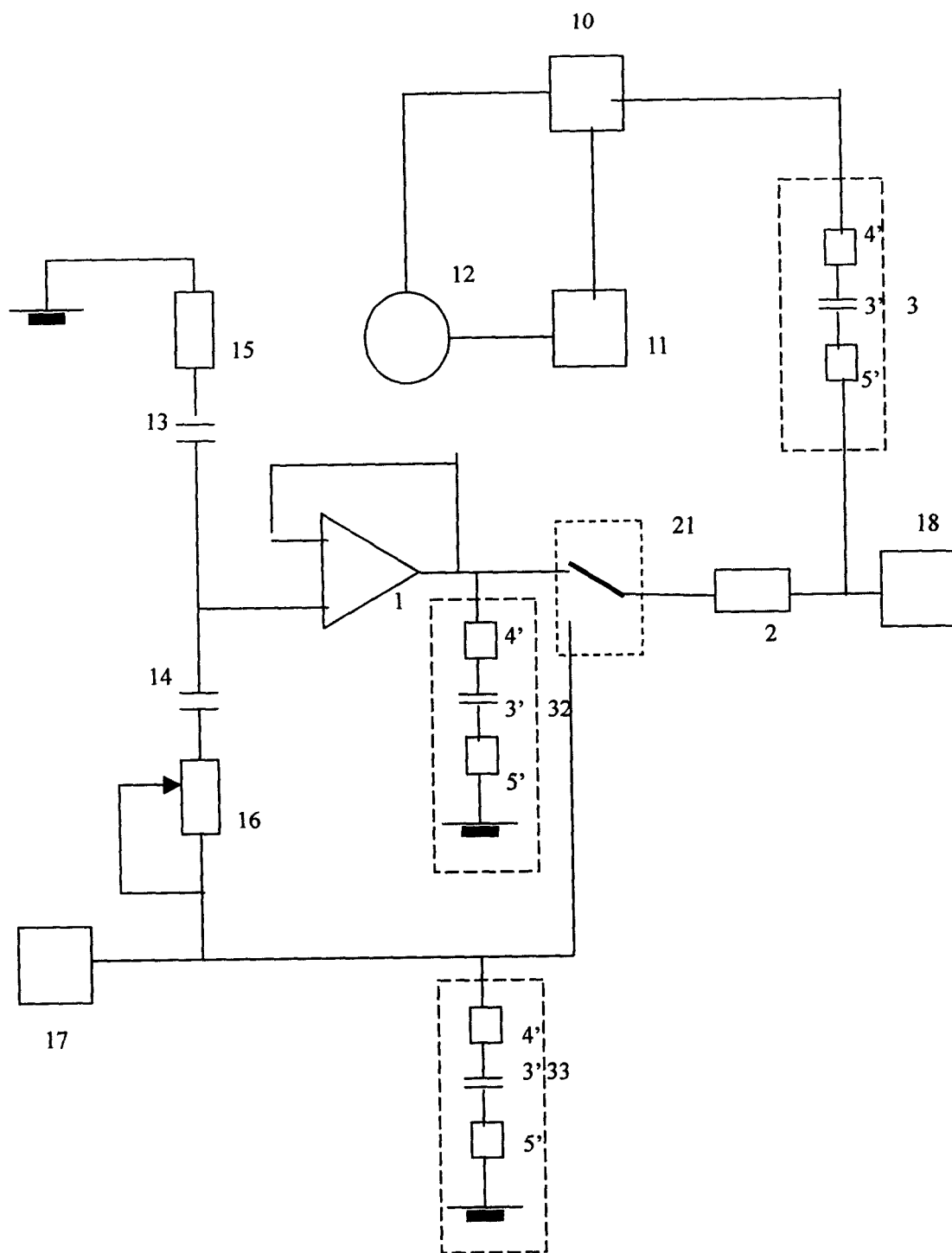


图 3

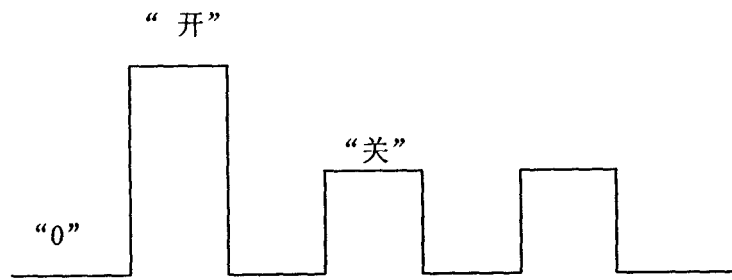


图 4

专利名称(译)	聚合物电致发光显示器驱动电路装置		
公开(公告)号	CN1614673A	公开(公告)日	2005-05-11
申请号	CN200410089035.3	申请日	2004-12-02
[标]申请(专利权)人(译)	徐良衡		
申请(专利权)人(译)	徐良衡		
当前申请(专利权)人(译)	徐良衡		
[标]发明人	徐良衡 李想 高芸 姚红兵		
发明人	徐良衡 李想 高芸 姚红兵		
IPC分类号	G09G3/3208 H05B33/08 G09G3/32		
代理人(译)	陆飞		
其他公开文献	CN100573640C		
外部链接	Espacenet SIPO		

摘要(译)

本发明为一种聚合物电致发光显示器驱动电路装置。该驱动电路装置是现有驱动电路的改进。它包括一个交流产生装置和直流产生装置。其中，交流产生装置还包括一个电容器组件和电流限制装置。该电容器组件一端与交流产生装置连接，电流装置与电容器组件的另一端连接，直流产生装置输出端与电流装置的另一端连接。本驱动电路装置不仅可节约能源，而且可避免器件的损坏，延长器件寿命或提高器件的亮度。

