

[19] 中华人民共和国国家知识产权局

[51] Int. Cl<sup>7</sup>

H05B 33/12

H05B 33/26 H05B 33/10



# [12] 发明专利申请公开说明书

[21] 申请号 03132792.3

[43] 公开日 2004 年 5 月 12 日

[11] 公开号 CN 1496201A

[22] 申请日 2003.9.5 [21] 申请号 03132792.3

[30] 优先权

[32] 2002. 9. 5 [33] KR [31] 53562/2002

[71] 申请人 LG 电子株式会社

地址 韩国汉城市

[72] 发明人 金昌男

[74] 专利代理机构 北京市柳沈律师事务所

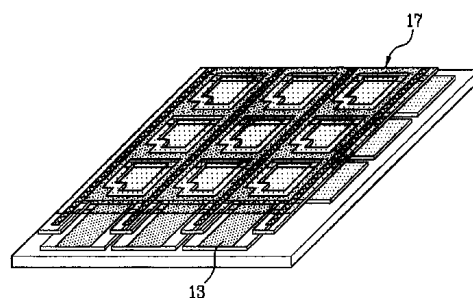
代理人 李晓舒 魏晓刚

权利要求书 2 页 说明书 4 页 附图 11 页

[54] 发明名称 有机场致发光显示面板及其制造方法

[57] 摘要

本发明提供一种有机场致发光显示面板及其制造方法，该显示面板具有在第一和第二电极的各交叉处的 EL 区域，该制造方法包括步骤：在一透明衬底上以规定间隔形成多个第一电极；在除了 EL 区域之外的区域中形成一绝缘层；在绝缘层上形成第二辅助电极；在垂直于第一电极的相邻 EL 区域之间形成一电绝缘阻挡层；在每一具有荫罩的 EL 区域中形成一有机 EL 层；在包括有机 EL 层的整个表面上沉积电极材料，以形成电连接到第二辅助电极的多个第二电极；以及在包括第二电极的整个表面上形成一保护膜。



I S S N 1 0 0 8 - 4 2 7 4

1. 一种具有在第一和第二电极的各交叉处的 EL 区域的有机 EL 显示面板, 包括:
- 5        一形成在相邻第二电极之间的、用于该第二电极电绝缘的电绝缘阻挡层; 和
- 一围绕每一该 EL 区域的辅助电极, 该辅助电极电连接到该第二电极之一上。
2. 如权利要求 1 所述的有机 EL 显示面板, 其中该第二电极和该辅助电
- 10       极在该 EL 区域的边缘附近电连接。
3. 如权利要求 1 所述的有机 EL 显示面板, 其中该辅助电极减小了该第二电极的电阻。
4. 如权利要求 1 所述的有机 EL 显示面板, 其中该辅助电极由从 Cr、
- 15       Al、Au、W、Cu、Ni 和 Ag 中选出的材料形成。
5. 如权利要求 1 所述的有机 EL 显示面板, 其中该辅助电极形成在一绝缘层上。
6. 一种有机 EL 显示面板, 包括:
- 一衬底;
- 在该衬底上的第一电极;
- 20       分别电连接到该第一电极侧边的第一辅助电极;
- 垂直于该第一电极的第二电极;
- 在该第一和第二电极的各交叉处的有机 EL 层;
- 分别电连接到该第二电极的、在该 EL 层的周围的第二辅助电极;
- 在相邻第二电极之间的、用于该第二电极电绝缘的电绝缘阻挡层。
- 25       7. 如权利要求 6 所述的有机 EL 显示面板, 其中该第二电极和该第二辅助电极分别在该 EL 区域的边缘附近电连接。
8. 如权利要求 6 所述的有机 EL 显示面板, 其中该第一和第二辅助电极分别减小了该第一和第二电极的电阻。
9. 如权利要求 6 所述的有机 EL 显示面板, 其中该第一和第二辅助电极
- 30       由从 Cr、Al、Au、W、Cu、Ni 和 Ag 中选出的材料形成。
10. 如权利要求 6 所述的有机 EL 显示面板, 其中该第二辅助电极形成

在绝缘层上。

11. 一种用于制造具有在第一和第二电极的各交叉处的 EL 区域的有机 EL 显示面板的方法，包括步骤：

在一透明衬底上以规则间隔形成多个第一电极：

5 在除了该 EL 区域之外的区域中形成一绝缘层；

在该绝缘层上形成第二辅助电极；

在垂直于该第一电极的相邻 EL 区域之间形成一电绝缘阻挡层；

在每一具有荫罩的该 EL 区域中形成一有机 EL 层；

10 在包括该有机 EL 层的整个表面上沉积电极材料，以形成电连接到该第二辅助电极的多个第二电极；以及

在包括该第二电极的整个表面上形成一保护膜。

12. 如权利要求 11 所述的方法，其中形成多个第一电极的步骤进一步包括形成电连接到该第一电极侧边的第一辅助电极的步骤。

13. 如权利要求 11 所述的方法，其中该第二辅助电极包括在该 EL 区域边缘附近的凸起部分，以使分别接触到该第二电极。

14. 如权利要求 11 所述的方法，其中该第一和第二辅助电极由从 Cr、Al、Au、W、Cu、Ni 和 Ag 中选出的材料形成。

15. 如权利要求 11 所述的方法，其中形成电绝缘阻挡层的步骤包括步骤：

20 在垂直于该第一电极的相邻 EL 区域之间形成一缓冲层，和在每一该缓冲层上形成该电绝缘阻挡层。

## 有机场致发光显示面板及其制造方法

5       本申请要求享有 2002 年 9 月 5 日提出的申请号为 P2002 - 53562 的韩国申请的优先权，在此引用以做参考。

## 技术领域

10       本发明涉及显示面板，尤其涉及一种有机场致发光显示面板(organic EL display panel)以及制造该显示面板的方法。

## 背景技术

15       随着显示器尺寸的变大，对于占用较小空间的平面显示器的需求不断提高。作为平面显示器的一种，有机 EL 显示器受到关注。有机 EL 显示面板具有厚度薄、可获得矩阵形式的寻址方式、且驱动电压低于 15V 等优点。

      在制造有机 EL 显示面板中有各种全色显示方法，其中具有最高发光效率的一种是使用荫罩 (shadow mask)的方法。图 1 给出了一种用于制造有机 EL 显示面板的现有技术方法的截面图，图 2 给出了应用于图 1 的荫罩的平面图。

20       参见图 1 和图 2，在用于制造有机 EL 显示面板的现有技术方法中，一透明第一电极 2 形成在一透明衬底 1 上，一阻挡层 (未示出) 形成在其上，红、绿、蓝有机 EL 层 3-1、3-2 和 3-3 通过图 2 所示的荫罩 4 连续形成。

      然后，第二电极材料沉积在整个表面上，以在 EL 区域中形成第二电极，从而制成了一全色有机 EL 显示面板。第一电极为阳极，且第二电极为阴极。

25       然而，这样制作的有机 EL 显示面板由于第二电极 (阴极) 的电阻会造成能量损耗和相应的效率降低。

      为了解决这样的低效率，虽然要求第二电极线具有比一特定值更大的厚度，但是通过上述方法制造大于该定值的厚度是很困难的。

## 30       发明内容

      因此，本发明涉及一种有机 EL 显示面板以及一种用于制造该显示面板

的方法，该方法大致消除了由于现有技术的限制和缺点而造成的一个问题或多个问题。

本发明的一个目的是提供一种有机 EL 显示面板，以及一种用于制造该显示面板的方法，该方法能够减小电极线的电阻，以提高效率。

5 本发明的其它特点和优点将在下面的描述中阐明，对本领域的普通技术人员来说可以从下面的分析中显而易见地得出部分结果，或是从本发明的实践中获悉。本发明的目的和另一些优点还可以由说明书、关于此说明书的权利要求书及附图中具体指出的结构而得以了解和获得。

10 为了实现这些目的和其他的优点，并且根据本发明的目的，如在此具体明白地描述，具有在第一和第二电极的各交叉处的 EL 区域的有机 EL 显示面板，包括形成在相邻的第二电极之间的、用于第二电极电绝缘的电绝缘阻挡层，和围绕每一 EL 区域的辅助电极，该辅助电极电连接到第二电极中的一个上。

第二电极和辅助电极在 EL 区域的边缘附近电连接。

15 辅助电极由从 Cr、Al、Au、W、Cu、Ni 和 Ag 中选出的材料形成。

在本发明的另一方面，提供一种有机 EL 显示面板，该面板包括一衬底，在该衬底上的第一电极，分别电连接到第一电极侧边的第一辅助电极，垂直于第一电极的第二电极，在第一和第二电极的各交叉处的有机 EL 层，分别电连接到第二电极的、在 EL 层周围的第二辅助电极，和在相邻的第二电极之间的、用于第二电极电绝缘的电绝缘阻挡层。

20 在本发明的又一方面，提供一种用于制造有机 EL 显示面板的方法，该有机 EL 显示面板具有在第一和第二电极的各交叉处的 EL 区域，该方法包括步骤：在一透明衬底上以规则间隔形成多个第一电极，在除了 EL 区域以外的区域中形成绝缘层，在绝缘层上形成第二辅助电极，在垂直于第一电极的相邻 EL 区域之间形成一电绝缘阻挡层，在每一具有荫罩 (shadow mask) 的 EL 区域中形成一有机 EL 层，在包括有机 EL 层的整个表面上沉淀电极材料，以形成电连接到第二辅助电极的多个第二电极，在包括第二电极的整个表面上形成一保护膜。

30 该形成多个第一电极的步骤进一步包括形成电连接到第一电极侧边的第一辅助电极的步骤。

该第二辅助电极包括在 EL 区域边缘附近的凸出部分，以使分别与第二

电极接触。

可以理解，本发明的上述说明和接下来的详细描述都是示范性的和解释性的，希望对本发明的权利要求提供进一步的解释。

## 5 附图说明

附图用于提供本发明的进一步理解，且合并在本发明中，作为本申请的一部分，该附图示出了本发明的实施例，与说明书一起用于解释本发明的原理。在附图中：

- 图 1 表示制造有机 EL 显示面板的现有技术方法的截面图；
- 10 图 2 表示应用于图 1 中的荫罩的平面图；
- 图 3A - 3G 为透视图，各示出了根据本发明优选实施例用于制造有机 EL 显示面板方法的步骤；
- 图 4A - 4G 为平面图，各示出了根据本发明优选实施例用于制造有机 EL 显示面板方法的步骤；
- 15 图 5A 表示沿图 4G 中线 I - I' 的截面图；
- 图 5B 表示沿图 4G 中线 II - II' 的截面图。

## 具体实施方式

下面将参考附图中示出的例子对本发明的优选实施例进行详细的描述。

- 20 图 3A~3G 为透视图，各示出了根据本发明优选实施例用于制造有机 EL 显示面板方法的步骤，图 4A~4G 为平面图，各示出了根据本发明优选实施例用于制造有机 EL 显示面板方法的步骤。

参考图 3A 和图 4A，第一电极 11 和第二电极的焊盘 (pad) 11-2 由透明材料形成在透明衬底 10 上。

- 25 然后，参考图 3B 和图 4B，为了减小第一电极 11 的电阻，形成第一辅助电极 11-1，使得该第一辅助电极 11-1 的一部分与各第一电极 11 的边缘重叠。该第一辅助电极 11-1 由金属形成，该金属具有比第一电极 11 的 ITO 低的电阻，如 Cr、Al、Cu、W、Au、Ni 和 Ag。

- 30 参考图 3C 和图 4C，绝缘层 12 形成于除 EL 区域之外的区域中。该绝缘层 12 可以由任何有机或无机材料形成，只要该材料是绝缘体。

参考图 3D 和图 4D，第二辅助电极 13 形成在绝缘层 12 上。每一第二辅

助 13 具有在 EL 区域边缘附近的凸起部分 13-1, 以使电接触到每一第二电极。与各第二电极接触的第二辅助电极 13 由金属形成, 该金属具有比第二电极相对低的电阻, 如 Cr、Al、Cu、W、Au、Ni 和 Ag。

5 参考图 3E 和图 4E, 一缓冲层 (未示出) 形成于在垂直于第一电极 11 方向上的相邻 EL 区域之间, 并且在每一缓冲层上有电绝缘阻挡层 14。

参考图 3F 和图 4F, 一有机 EL 层 16 形成在每一具有荫罩 15 的 EL 区域中, 该荫罩 15 具有多个通孔 (via hole) 15-1。在荫罩 15 中的通孔 15-1 与 EL 区域一致。

10 然后, 参考图 3G 和图 4G, 一电极材料沉积在包括有机 EL 层的整个表面上, 以形成分别电连接到第二辅助电极 13 的多个第二电极 17。

虽然没有示出, 一保护膜形成在包括第二电极 17 的整个表面上, 并且进行封装, 来完成该有机 EL 显示面板的制作。第一电极为阳极, 且第二电极为阴极。

15 图 5A 表示沿图 4G 中线 I-I' 的截面图, 图 5B 表示沿图 4G 中线 II-II' 的截面图。

参考图 5A 和图 5B, 本发明的有机 EL 显示面板具有在第一电极 11 和第二电极 17 的各交叉处的 EL 区域。

而且, 形成在每一相邻的 EL 区域之间的缓冲层 18 上的电绝缘阻挡层 14 使第二电极 17 彼此电绝缘。

20 此外, 第二辅助电极 13 形成在每一 EL 区域周围, 电连接到每一第二电极 17。每一第二电极 17 连接到第二辅助电极 13 的一个凸起部分 13-1 上。

这样, 因为第二辅助电极可以减小第二电极 (阴极) 的电阻, 所以有机 EL 显示器的效率能够提高, 并能够降低需要用于操作有机 EL 显示器的能量, 以降低能源损耗。

25 对于本领域技术人员来说, 很明显, 各种修改和变化都可在本发明中进行, 而不脱离本发明的实质和范围。本发明涵盖在所附权利要求的保护范围之内的本发明的修改和变化。

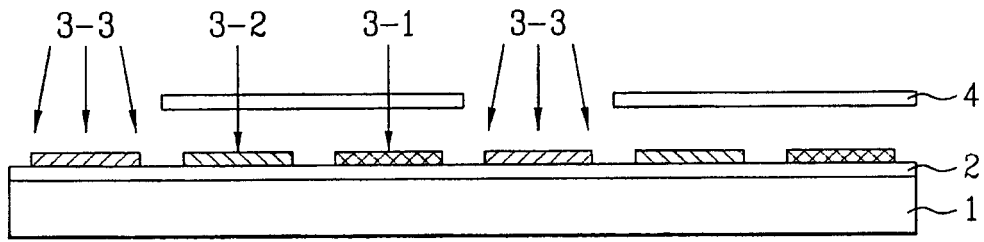


图 1

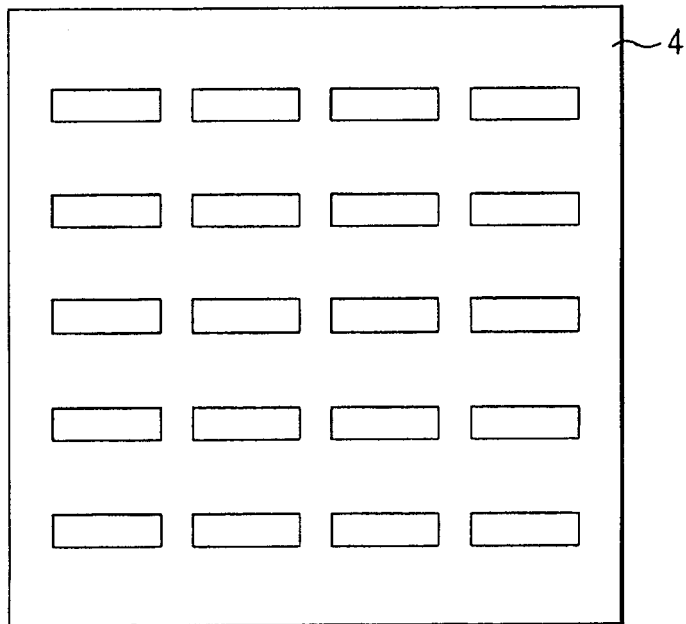


图 2

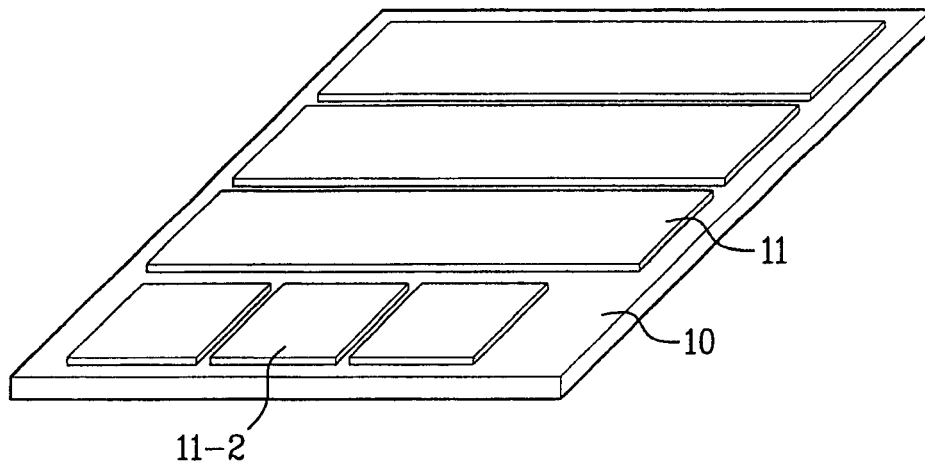


图 3A

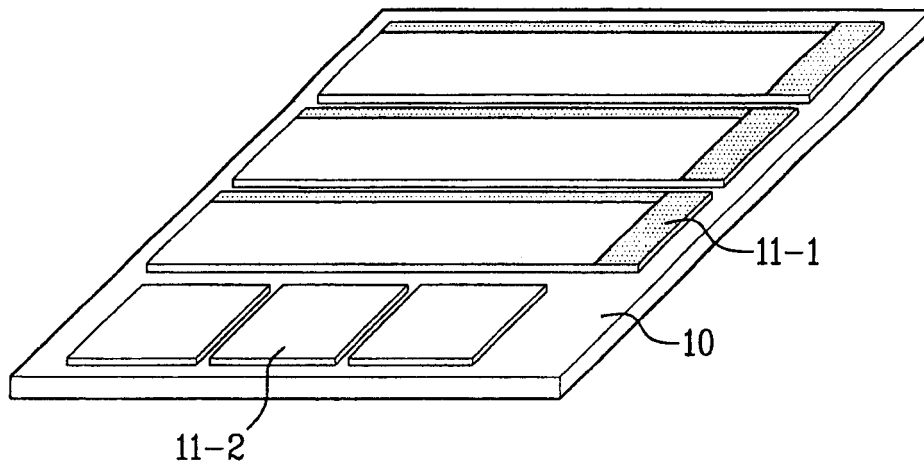


图 3B

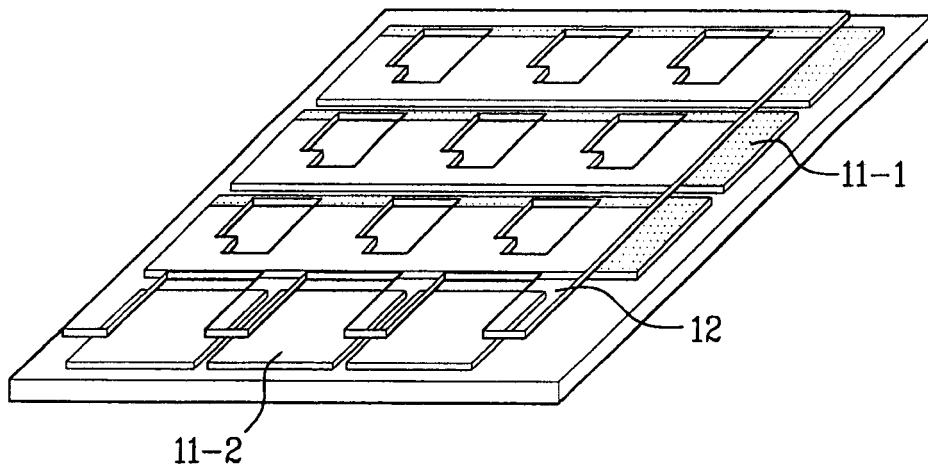


图 3C

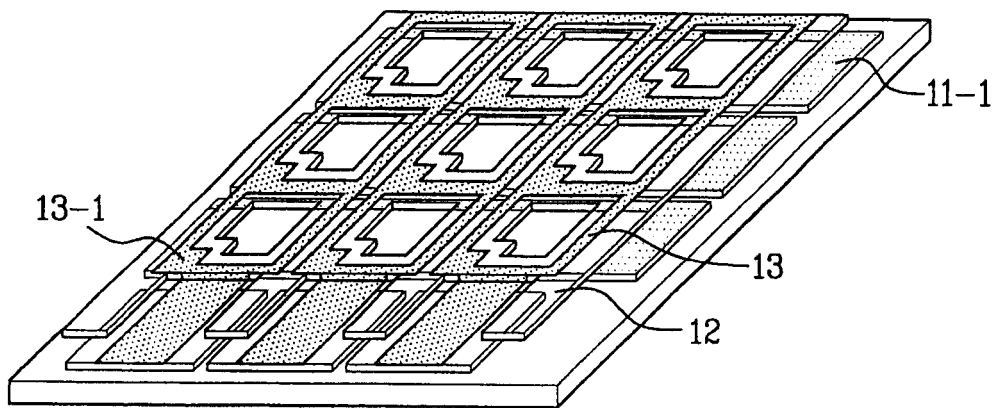


图 3D

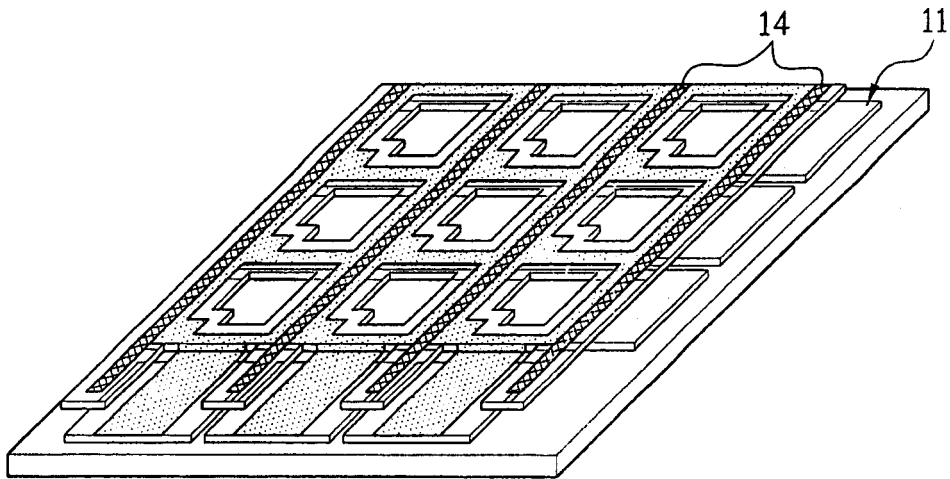


图 3E

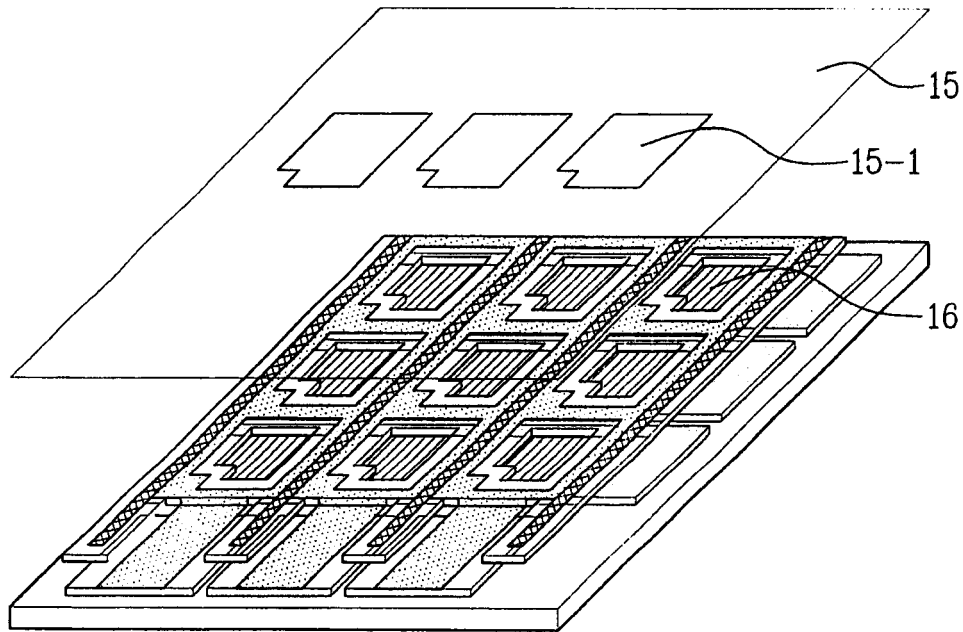


图 3F

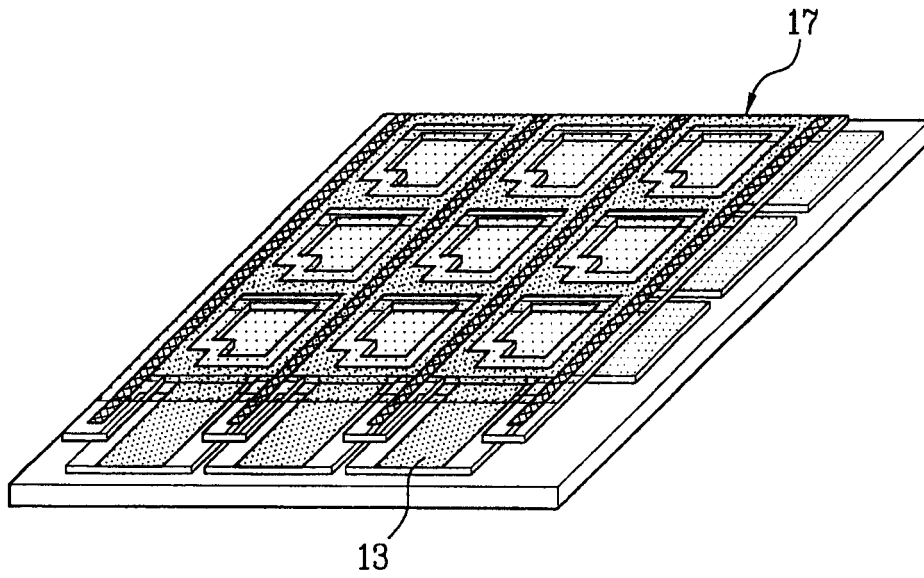


图 3G

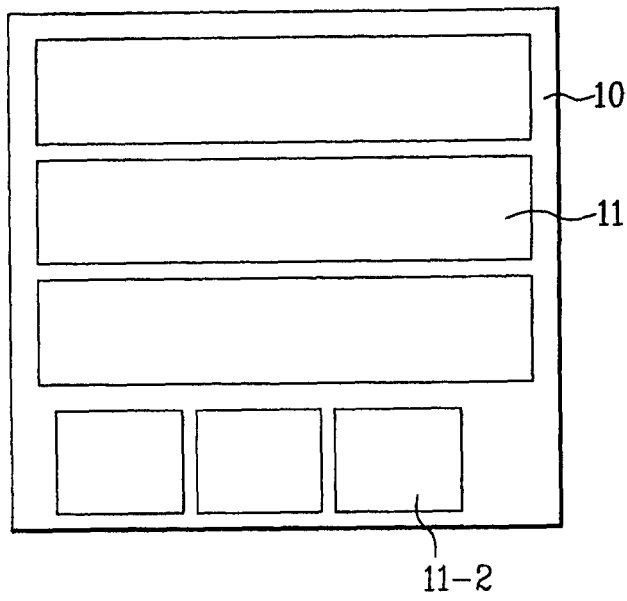


图 4A

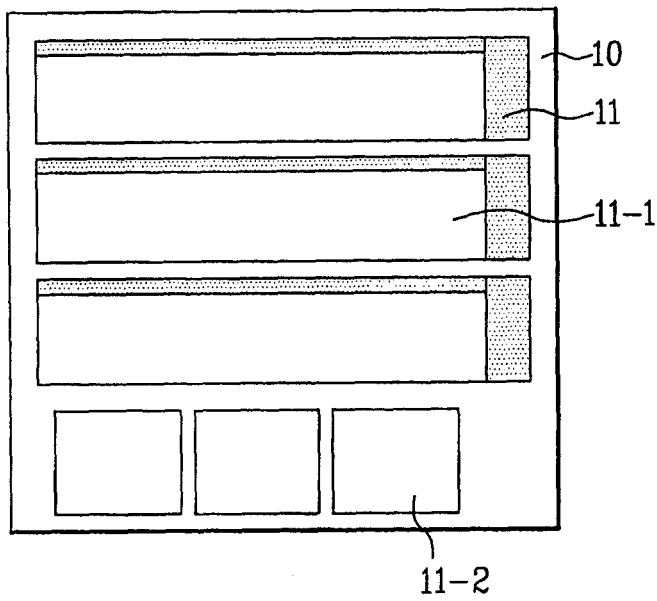


图 4B

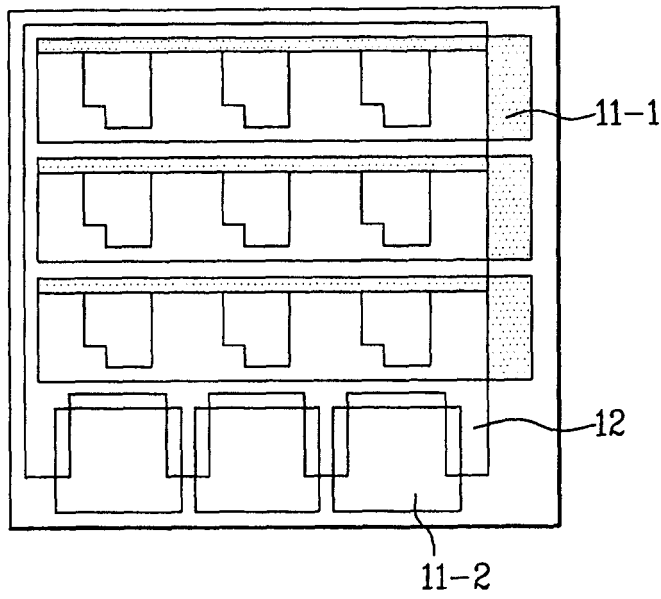


图 4C

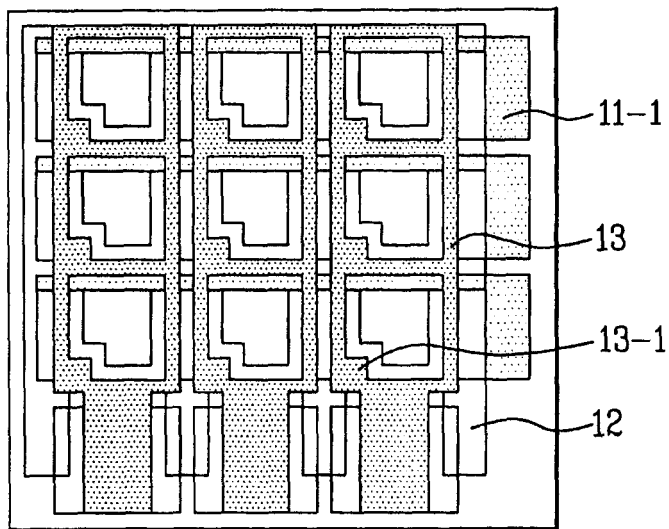


图 4D

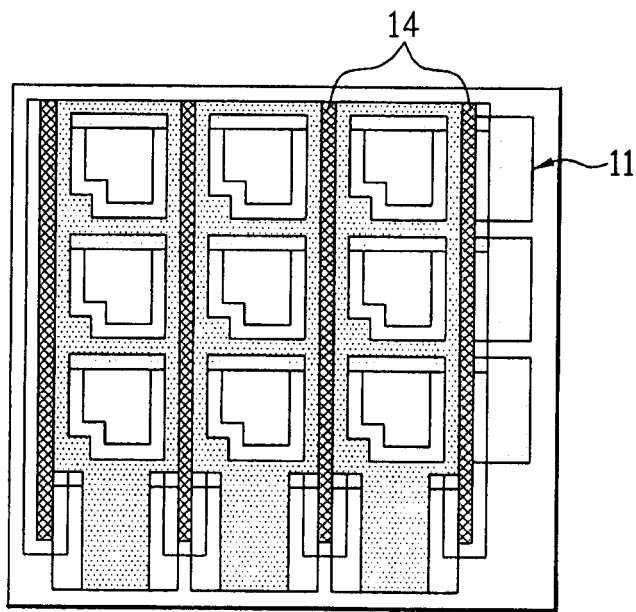


图 4E

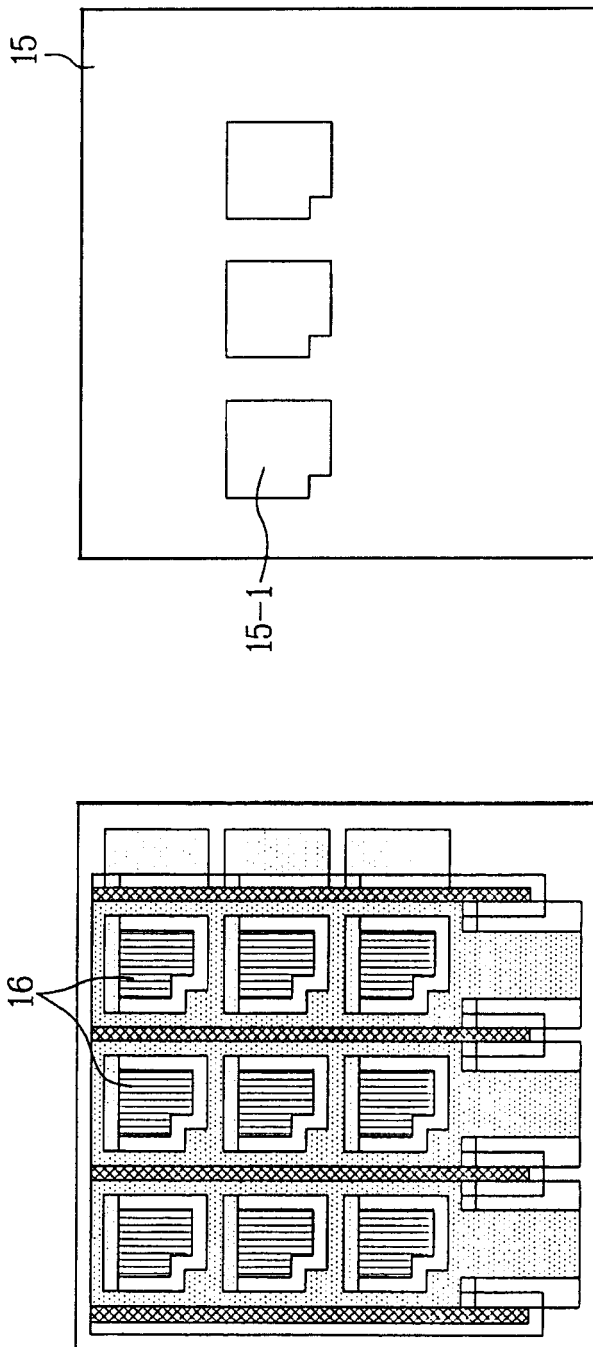


图 4F

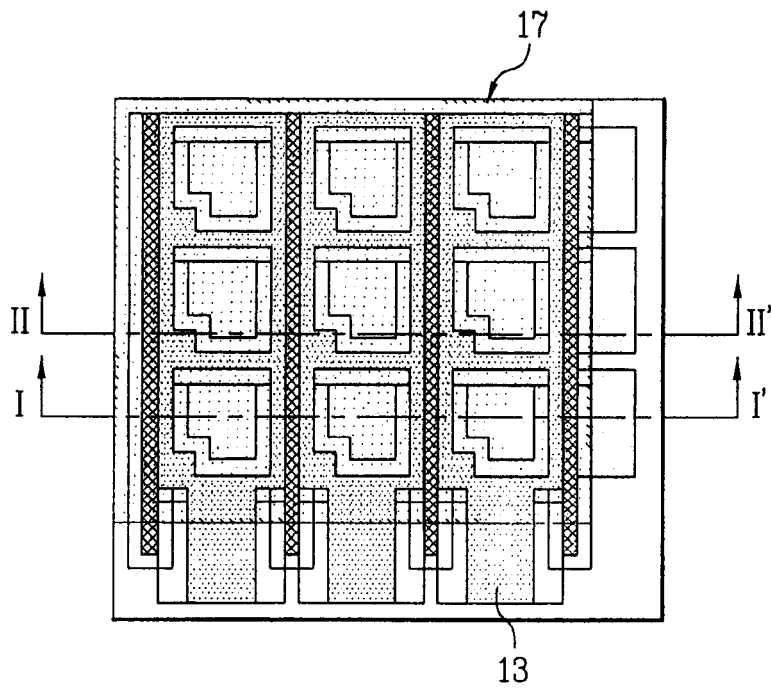


图 4G

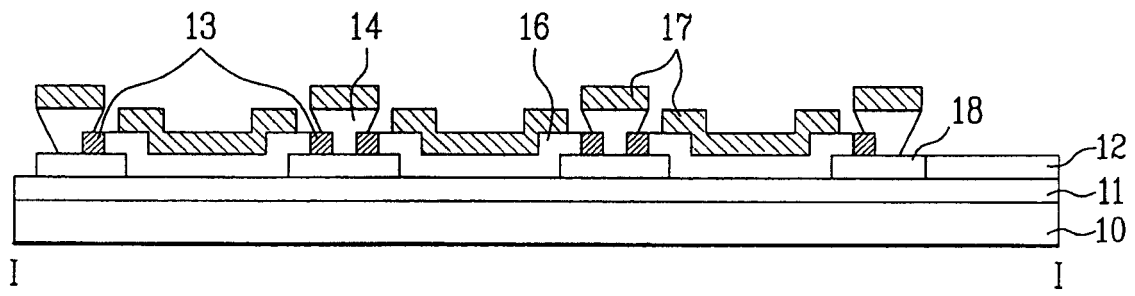


图 5A

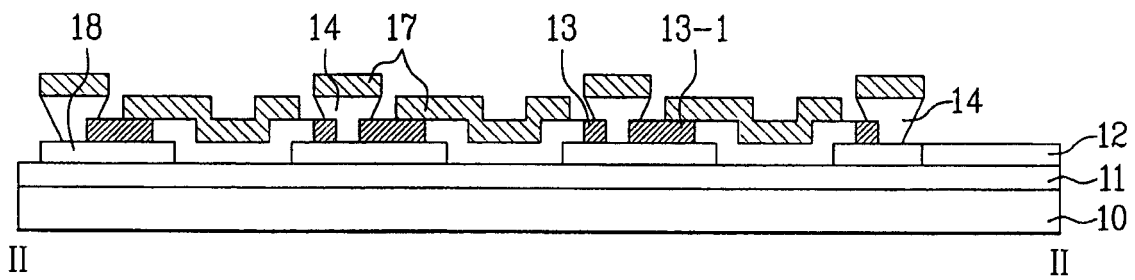


图 5B

专利名称(译)	有机场致发光显示面板及其制造方法		
公开(公告)号	<a href="#">CN1496201A</a>	公开(公告)日	2004-05-12
申请号	CN03132792.3	申请日	2003-09-05
申请(专利权)人(译)	LG电子株式会社		
当前申请(专利权)人(译)	LG电子株式会社		
[标]发明人	金昌男		
发明人	金昌男		
IPC分类号	H01L27/32 H01L51/50 H01L51/52 H05B33/10 H05B33/22 H05B33/26 H05B33/12		
CPC分类号	H05B33/10 H01L51/5221 H01L27/3281 H01L51/5206 H05B33/26 H01L27/3211 H01L51/5212 H05B33/06 H05B33/14		
代理人(译)	李晓舒 魏晓刚		
优先权	1020020053562 2002-09-05 KR		
其他公开文献	CN100352079C		
外部链接	<a href="#">Espacenet</a> <a href="#">SIPO</a>		

摘要(译)

本发明提供一种有机场致发光显示面板及其制造方法，该显示面板具有在第一和第二电极的各交叉处的EL区域，该制造方法包括步骤：在一透明衬底上以规定间隔形成多个第一电极；在除了EL区域之外的区域中形成一绝缘层；在绝缘层上形成第二辅助电极；在垂直于第一电极的相邻EL区域之间形成一电绝缘阻挡层；在每一具有荫罩的EL区域中形成一有机EL层；在包括有机EL层的整个表面上沉积电极材料，以形成电连接到第二辅助电极的多个第二电极；以及在包括第二电极的整个表面上形成一保护膜。

