



(12) 发明专利申请

(10) 申请公布号 CN 102473376 A

(43) 申请公布日 2012. 05. 23

(21) 申请号 201080026558. 7

代理人 龙淳

(22) 申请日 2010. 04. 28

(51) Int. Cl.

(30) 优先权数据

G09G 3/30 (2006. 01)

2009-163246 2009. 07. 10 JP

G09G 3/20 (2006. 01)

(85) PCT申请进入国家阶段日

H01L 51/50 (2006. 01)

2011. 12. 15

(86) PCT申请的申请数据

PCT/JP2010/057556 2010. 04. 28

(87) PCT申请的公布数据

W02011/004646 JA 2011. 01. 13

(71) 申请人 夏普株式会社

地址 日本大阪府

(72) 发明人 仙田孝裕

(74) 专利代理机构 北京尚诚知识产权代理有限公司

公司 11322

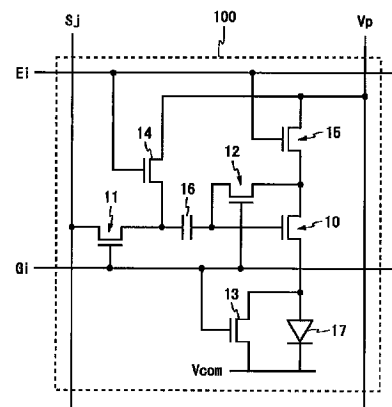
权利要求书 2 页 说明书 10 页 附图 18 页

(54) 发明名称

显示装置

(57) 摘要

在电源线 (Vp) 和共用阴极 (Vcom) 之间设置有 TFT(10)、(15) 和有机 EL 元件 (17), 在 TFT(10) 的栅极和数据线 (Sj) 之间设置有电容器 (16) 和 TFT(11)。在 TFT(10) 的栅极 - 漏极间设置有 TFT(12), 在有机 EL 元件 (17) 的阳极端子和共用阴极 (Vcom) 之间设置有 TFT(13), 在电容器 (16) 的一个电极和电源线 (Vp) 之间设置有 TFT(14)。TFT(11) ~ (13) 的栅极与扫描线 (Gi) 连接, TFT(14)、(15) 的栅极与扫描线 (Ei) 连接。当写入时, 对扫描线 (Gi) 提供高电位, 稍后对扫描线 (Ei) 提供低电位。在对 2 根扫描线提供高电位的期间, 将数据线 (Sj) 控制成高阻抗状态。由此, 使用 2 种扫描线对包括 N 型晶体管的像素电路进行驱动。



1. 一种电流驱动型显示装置,其特征在于,包括:

使用 N 沟道型晶体管构成,呈二维状地配置的多个像素电路;

按所述像素电路的每行设置的多个第一扫描线和多个第二扫描线;

按所述像素电路的每列设置的多个数据线;

使用所述第一扫描线和第二扫描线,按每行选择所述像素电路的扫描线驱动电路;和

对所述数据线提供与显示数据相应的数据电位的数据线驱动电路,

所述像素电路包括:

在被施加第一电源电位的第一导电性部件和被施加第二电源电位的第二导电性部件之间设置的电光学元件;

在所述第一导电性部件和第二导电性部件之间,与所述电光学元件串联地设置的驱动用晶体管;

电容器,所述电容器的第一电极与所述驱动用晶体管的栅极端子连接;

设置在所述电容器的第二电极和所述数据线之间的第一开关晶体管;

设置在所述驱动用晶体管的栅极端子和漏极端子之间的第二开关晶体管;

第三开关晶体管,所述第三开关晶体管的一个导通端子与所述电光学元件的一个端子在相同的节点连接;

设置在所述电容器的第二电极和所述第一导电性部件之间的第四开关晶体管;和

第五开关晶体管,其设置在所述第一导电性部件和第二导电性部件之间,与所述电光学元件和所述驱动用晶体管串联连接,所述第五开关晶体管的源极端子与所述驱动用晶体管的漏极端子连接,

所述第一开关晶体管、第二开关晶体管和第三开关晶体管的栅极端子与所述第一扫描线连接,所述第四开关晶体管和第五开关晶体管的栅极端子与所述第二扫描线连接。

2. 如权利要求 1 所述的显示装置,其特征在于:

所述电光学元件设置在所述驱动用晶体管的源极端子和所述第二导电性部件之间,

所述第五开关晶体管的漏极端子与所述第一导电性部件连接。

3. 如权利要求 2 所述的显示装置,其特征在于:

所述第三开关晶体管的源极端子与所述第二导电性部件连接。

4. 如权利要求 1 所述的显示装置,其特征在于:

所述电光学元件设置在所述第五开关晶体管的漏极端子和所述第一导电性部件之间,

所述驱动用晶体管的源极端子与所述第二导电性部件连接。

5. 如权利要求 4 所述的显示装置,其特征在于:

所述第三开关晶体管的漏极端子与所述第一导电性部件连接。

6. 如权利要求 1 所述的显示装置,其特征在于:

所述扫描线驱动电路,在选择所述像素电路时,对所述第一扫描线提供规定时间的高电平电位,并且在所述第一扫描线提供高电平电位之后,对所述第二扫描线提供低电平电位,在所述第一扫描线提供低电平电位之后,对所述第二扫描线提供高电平电位,

所述数据线驱动电路,在所述第一扫描线和第二扫描线被提供高电平电位的期间,将所述数据线控制成高阻抗状态,在所述第一扫描线被提供高电平电位、且所述第二扫描线被提供低电平电位的期间,对所述数据线提供所述数据电位。

7. 如权利要求 1 所述的显示装置,其特征在于:
所述电光学元件包括有机 EL 元件。

显示装置

技术领域

[0001] 本发明涉及显示装置,特别是涉及有机 EL 显示器等电流驱动型显示装置。

背景技术

[0002] 近年来,作为薄型、轻量、可高速响应的显示装置,有机 EL(Electro Luminescence:电致发光)显示器受到关注。以往,主要开发了小型的有机 EL 显示器,但是近年来也开发了中型和大型的有机 EL 显示器。

[0003] 小型的有机 EL 显示器的 TFT(Thin Film Transistor:薄膜晶体管)基板,使用低温多晶硅制造。在采用低温多晶硅的制造工艺(process)中,能够在 TFT 基板上形成 P 沟道型 TFT 和 N 沟道型 TFT 这两者。因此,使用 2 种 TFT 适当地设计包含有机 EL 元件的像素电路,能够削减 TFT 基板上的配线和电源线。此外,也能够在 TFT 基板上形成有机 EL 元件的驱动电路。

[0004] 另一方面,中型和大型的有机 EL 显示器的 TFT 基板,为了降低成本,使用非晶硅、微晶硅或 IGZO(Indium Gallium Zinc Oxide:铟镓锌氧化物)等进行制造。然而,在使用这些材料的制造工艺中,在 TFT 基板上形成 P 沟道型 TFT,截止到目前为止在实践层面还未成功。因此,在中型和大型的有机 EL 显示器中,需要仅使用 N 沟道型 TFT 来构成像素电路。

[0005] 此外,由于无法在 TFT 基板上形成 P 沟道型 TFT,因此也难以在 TFT 基板上形成有机 EL 元件的驱动电路。因此,将扫描线的端部保持原样地引出到 TFT 基板的外部的情况较多。在该情况下,扫描线的根数越多,制造成本越上升,可靠性越下降。因此,在中型和大型的有机 EL 显示器中,需要尽可能地减少扫描线的根数。

[0006] 对于有机 EL 显示器,历来已知有各种像素电路。例如在专利文献 1 中,记载有如图 9 所示的包括 N 沟道型 TFT80 ~ 84、电容器 85、86 和有机 EL 元件 87 的像素电路。在专利文献 2 中,记载有如图 10 所示的包括 P 沟道型 TFT90 ~ 95、电容器 96 和有机 EL 元件 97 的像素电路。

[0007] 现有技术文献

[0008] 专利文献 1:日本特开 2008-310075 号公报

[0009] 专利文献 2:日本特开 2007-133369 号公报

发明内容

[0010] 发明想要解决的课题

[0011] 图 9 所示的像素电路使用 N 沟道型 TFT 构成,因此能够应用于中型和大型的有机 EL 显示器。但是,该像素电路包括 2 个电容器 85、86,使用 4 种扫描线 Gi、Ri、Ei、Mi 驱动该像素电路。因此,在图 9 所示的像素电路中存在电路量和扫描线的根数多的问题。

[0012] 图 10 所示的像素电路包括 1 个电容器 96,使用 3 种扫描线 Gi、G2i、Ei 驱动该像素电路。在该像素电路中存在电路量和扫描线的根数少的优点。但是,该像素电路使用 P 沟道型 TFT 构成。因此,在图 10 所示的像素电路中存在不能应用于中型和大型的有机 EL 显

示器的问题。

[0013] 因此,本发明的目的在于提供一种显示装置,其具有包括 N 沟道型晶体管,能够使用 2 种扫描线进行驱动的像素电路。

[0014] 用于解决课题的方法

[0015] 本发明的第一方面提供一种电流驱动型显示装置,其特征在于,包括:使用 N 沟道型晶体管构成,呈二维状地配置的多个像素电路;按上述像素电路的每行设置的多个第一扫描线和多个第二扫描线;按上述像素电路的每列设置的多个数据线;使用上述第一扫描线和第二扫描线,按每行选择上述像素电路的扫描线驱动电路;和对上述数据线提供与显示数据相应的数据电位的数据线驱动电路,上述像素电路包括:在被施加第一电源电位的第一导电性部件和被施加第二电源电位的第二导电性部件之间设置的电光学元件;在上述第一导电性部件和第二导电性部件之间,与上述电光学元件串联地设置的驱动用晶体管;电容器,上述电容器的第一电极与上述驱动用晶体管的栅极端子连接;设置在上述电容器的第二电极和上述数据线之间的第一开关晶体管;设置在上述驱动用晶体管的栅极端子和漏极端子之间的第二开关晶体管;第三开关晶体管,上述第三开关晶体管的一个导通端子与上述电光学元件的一个端子在相同的节点连接;设置在上述电容器的第二电极和上述第一导电性部件之间的第四开关晶体管;和第五开关晶体管,其设置在上述第一导电性部件和第二导电性部件之间,与上述电光学元件和上述驱动用晶体管串联连接,上述第五开关晶体管的源极端子与上述驱动用晶体管的漏极端子连接,上述第一开关晶体管、第二开关晶体管和第三开关晶体管的栅极端子与上述第一扫描线连接,上述第四开关晶体管和第五开关晶体管的栅极端子与上述第二扫描线连接。

[0016] 本发明的第二方面的显示装置,在本发明的第一方面的显示装置中,其特征在于:上述电光学元件设置在上述驱动用晶体管的源极端子和上述第二导电性部件之间,上述第五开关晶体管的漏极端子与上述第一导电性部件连接。

[0017] 本发明的第三方面的显示装置,在本发明的第二方面的显示装置中,其特征在于:上述第三开关晶体管的源极端子与上述第二导电性部件连接。

[0018] 本发明的第四方面的显示装置,在本发明的第一方面的显示装置中,其特征在于:上述电光学元件设置在上述第五开关晶体管的漏极端子和上述第一导电性部件之间,上述驱动用晶体管的源极端子与上述第二导电性部件连接。

[0019] 本发明的第五方面的显示装置,在本发明的第四方面的显示装置中,其特征在于:上述第三开关晶体管的漏极端子与上述第一导电性部件连接。

[0020] 本发明的第六方面的显示装置,在本发明的第一方面的显示装置中,其特征在于:上述扫描线驱动电路,在选择上述像素电路时,对上述第一扫描线提供规定时间的高电平电位,并且在对上述第一扫描线提供高电平电位之后,对上述第二扫描线提供低电平电位,在对上述第一扫描线提供低电平电位之后,对上述第二扫描线提供高电平电位,上述数据线驱动电路,在上述第一扫描线和第二扫描线被提供高电平电位的期间,将上述数据线控制成高阻抗状态,在上述第一扫描线被提供高电平电位、且上述第二扫描线被提供低电平电位的期间,对上述数据线提供上述数据电位。

[0021] 本发明的第七方面的显示装置,在本发明的第一方面的显示装置中,其特征在于:上述电光学元件包括有机 EL 元件。

[0022] 发明效果

[0023] 根据本发明的第一方面,使用第一、第二、第四和第五开关晶体管,将根据数据电位和驱动用晶体管的阈值电压变化的电位,提供到驱动用晶体管的栅极端子,能够补偿驱动用晶体管的阈值电压,并且使电光学元件以所期望的亮度发光。此外,使用第三开关晶体管,能够在数据电位的写入中(期间)使电光学元件熄灭。驱动用晶体管和第一~第五开关晶体管使用N沟道型晶体管构成,第一~第三开关晶体管的栅极端子与第一扫描线连接,第四和第五开关晶体管的栅极端子与第二扫描线连接。因此,能够得到具有如下像素电路的显示装置,该像素电路包括N沟道型晶体管,能够使用2种扫描线进行驱动,能够补偿驱动用晶体管的阈值电压。

[0024] 根据本发明的第二方面,在第一和第二导电性部件之间从第一导电性部件一侧开始依次配置有第五开关晶体管、驱动用晶体管和电光学元件的情况下,能够得到具有如下像素电路的显示装置,该像素电路包括N沟道型晶体管,能够使用2种扫描线进行驱动,能够补偿驱动用晶体管的阈值电压。

[0025] 根据本发明的第三方面,通过使第三开关晶体管的源极端子与第二导电性部件连接,能够不设置新的电源线地,从第二导电性部件对电光学元件的一个端子施加规定的电位。

[0026] 根据本发明的第四方面,在第一和第二导电性部件之间从第一导电性部件一侧开始依次配置有电光学元件、第五开关晶体管和驱动用晶体管的情况下,能够得到具有如下像素电路的显示装置,该像素电路包括N沟道型晶体管,能够使用2种扫描线进行驱动,能够补偿驱动用晶体管的阈值电压。

[0027] 根据本发明的第五方面,通过使第三开关晶体管的漏极端子与第一导电性部件连接,能够不设置新的电源线地,从第一导电性部件对电光学元件的一个端子施加规定的电位。

[0028] 根据本发明的第六方面,对第一扫描线提供规定时间的高电平电位,且稍后对第二扫描线提供低电平电位,由此在电容器的电极间保持根据数据电位和驱动用晶体管的阈值电压变化的电位差,能够将根据数据电位和驱动用晶体管的阈值电压变化的电位提供到驱动用晶体管的栅极端子。由此,能够补偿驱动用晶体管的阈值电压,并且使电光学元件以所期望的亮度发光。此外,在对第一和第二扫描线提供高电平电位的期间,通过将数据线控制为高阻抗状态,能够防止不需要的电流从第一导电性部件(电源线或电源电极)流向数据线。

[0029] 根据本发明的第七方面,能够得到具有如下像素电路的有机EL显示器,该像素电路包括N沟道型晶体管,能够使用2种扫描线进行驱动,能够补偿驱动用晶体管的阈值电压。

附图说明

[0030] 图1是表示本发明的第一和第二实施方式的显示装置的结构框图。

[0031] 图2是本发明的第一实施方式的显示装置中包含的像素电路的电路图。

[0032] 图3是图2所示的像素电路的时序图。

[0033] 图4A是表示图2所示的像素电路的写入前的状态的图。

- [0034] 图 4B 是表示图 2 所示的像素电路的初始化时的状态的图。
- [0035] 图 4C 是表示图 2 所示的像素电路的写入时的状态的图。
- [0036] 图 4D 是表示图 2 所示的像素电路的点亮前的状态的图。
- [0037] 图 4E 是表示图 2 所示的像素电路的点亮后的状态的图。
- [0038] 图 5 是本发明的第二实施方式的显示装置中包含的像素电路的电路图。
- [0039] 图 6A 是表示图 5 所示的像素电路的写入前的状态的图。
- [0040] 图 6B 是表示图 5 所示的像素电路的初始化时的状态的图。
- [0041] 图 6C 是表示图 5 所示的像素电路的写入时的状态的图。
- [0042] 图 6D 是表示图 5 所示的像素电路的点亮前的状态的图。
- [0043] 图 6E 是表示图 5 所示的像素电路的点亮后的状态的图。
- [0044] 图 7 是本发明的第一变形例的显示装置中包含的像素电路的电路图。
- [0045] 图 8 是本发明的第二变形例的显示装置中包含的像素电路的电路图。
- [0046] 图 9 是现有的显示装置中包含的像素电路（第一例）的电路图。
- [0047] 图 10 是现有的显示装置中包含的像素电路（第二例）的电路图。

具体实施方式

[0048] 以下,参照附图,对本发明的第一和第二实施方式的显示装置进行说明。各实施方式的显示装置具有像素电路,该像素电路包括电光学元件、电容器、驱动用晶体管和多个开关晶体管。像素电路包括有机 EL 元件作为电光学元件,包括 TFT 作为驱动用晶体管和开关晶体管。像素电路中包含的 TFT,例如由非晶硅、微晶硅、IGZO、低温多晶硅等形成。以下设定为: n 和 m 是 2 以上的整数, i 是 1 以上 n 以下的整数, j 是 1 以上 m 以下的整数。

[0049] 图 1 是表示本发明的第一和第二实施方式的显示装置的结构框图。图 1 所示的显示装置 1 包括:多个像素电路 A_{ij} ;显示控制电路 2;栅极驱动器电路 3;和源极驱动器电路 4。像素电路 A_{ij} 使用 N 沟道型晶体管构成,在行方向上各配置有 m 个,在列方向上各配置有 n 个,配置成二维状。按像素电路 A_{ij} 的每行设置有 2 种扫描线 G_i 、 E_i ,按像素电路 A_{ij} 的每列设置有数据线 S_j 。像素电路 A_{ij} 和扫描线 G_i 与数据线 S_j 的各交叉点对应地配置。

[0050] 扫描线 G_i 、 E_i 与栅极驱动器电路 3 连接,数据线 S_j 与源极驱动器电路 4 连接。扫描线 G_i 、 E_i 的电位由栅极驱动器电路 3 控制,数据线 S_j 的电位由源极驱动器电路 4 控制。此外,在图 1 中被省略,但是在像素电路 A_{ij} 的配置区域,为了对像素电路 A_{ij} 供给电源电压,配置有电源线 V_p 和共用阴极 V_{com} (或者,共用阳极 V_p 和电源线 V_{com})。

[0051] 显示控制电路 2,对栅极驱动器电路 3 输出栅极输出使能(enable)信号 GOE 、启动脉冲 YI 和时钟 YCK ,对源极驱动器电路 4 输出启动脉冲 SP 、时钟 CLK 、显示数据 DA 、门锁脉冲 LP 和源极输出使能信号 SOE 。

[0052] 栅极驱动器电路 3 包括移位寄存器电路、逻辑运算电路和缓存器(均未图示)。移位寄存器电路与时钟 YCK 同步地依次传送启动脉冲 YI 。逻辑运算电路在从移位寄存器电路的各级输出的脉冲和栅极输出使能信号 GOE 之间进行逻辑运算。逻辑运算电路的输出经由缓存器,被提供到对应的扫描线 G_i 、 E_i 。像这样,栅极驱动器电路 3 作为使用扫描线 G_i 、 E_i 按行选择像素电路 A_{ij} 的扫描线驱动电路发挥功能。

[0053] 源极驱动器电路 4 包括: m 比特(位)的移位寄存器 5;寄存器 6;门锁电路 7; m 个

D/A 转换器 8 ;和 m 个模拟开关 9。移位寄存器 5 包括级联连接的 m 个 1 比特寄存器。移位寄存器 5 与时钟 CLK 同步地依次传送启动脉冲 SP,从各级寄存器输出时序脉冲 DLP。按照时序脉冲 DLP 的输出时序,对寄存器 6 供给显示数据 DA。寄存器 6 按照时序脉冲 DLP 存储显示数据 DA。当寄存器 6 中存储 1 行的显示数据 DA 时,显示控制电路 2 对闩锁电路 7 输出闩锁(锁存)脉冲 LP。闩锁电路 7 在接收闩锁脉冲 LP 时,保持存储在寄存器 6 中的显示数据。

[0054] D/A 转换器 8 和模拟开关 9 与数据线 S_j 对应地设置。D/A 转换器 8 将被闩锁电路 7 保持的显示数据转换为模拟信号电压。模拟开关 9 被设置于 D/A 转换器 8 的输出和数据线 S_j 之间。模拟开关 9 根据从显示控制电路 2 输出的源极输出使能信号 SOE,转换成导通(ON) 状态和断开(OFF) 状态。当源极输出使能信号 SOE 为高电平时,模拟开关 9 成为导通状态,对数据线 S_j 提供从 D/A 转换器 8 输出的模拟信号电压。当源极输出使能信号 SOE 为低电平时,模拟开关 9 成为断开状态,数据线 S_j 成为高阻抗状态。这样,源极驱动器电路 4 作为对数据线 S_j 提供与显示数据相应的电位的的数据线驱动电路发挥功能。

[0055] (第一实施方式)

[0056] 图 2 是表示本发明的第一实施方式的显示装置中包含的像素电路的电路图。图 2 所示的像素电路 100 包括驱动用 TFT10、开关用 TFT11 ~ 15、电容器 16 和有机 EL 元件 17。像素电路 100 在图 1 中相当于像素电路 A_{ij} 。驱动用 TFT10 和开关用 TFT11 ~ 15 都是 N 沟道型晶体管。

[0057] 像素电路 100 与电源线 V_p 、共用阴极 V_{com} 、扫描线 G_i 、 E_i 和数据线 S_j 连接。分别对电源线 V_p 和共用阴极 V_{com} 施加一定的电源电位 VDD、VSS。共用阴极 V_{com} 为显示装置内的全部的有机 EL 元件 17 的共用电极。电源线 V_p 作为第一导电性部件发挥功能,共用阴极 V_{com} 作为第二导电性部件发挥功能。扫描线 G_i 作为第一扫描线发挥功能,扫描线 E_i 作为第二扫描线发挥功能。

[0058] 在像素电路 100 中,在连接电源线 V_p 和共用阴极 V_{com} 的路径上从电源线 V_p 一侧开始依次串联地设置有开关用 TFT15、驱动用 TFT10 和有机 EL 元件 17。更详细而言,开关用 TFT15 的漏极端子与电源线 V_p 连接,源极端子与驱动用 TFT10 的漏极端子连接。驱动用 TFT10 的源极端子与有机 EL 元件 17 的阳极端子连接,有机 EL 元件 17 的阴极端子与共用阴极 V_{com} 连接。这样,在该像素电路 100 中,有机 EL 元件 17 设置在驱动用 TFT10 的源极端子和共用阴极 V_{com} 之间,开关用 TFT15 的漏极端子与电源线 V_p 连接。

[0059] 电容器 16 的一个电极(图 2 中的右侧的电极,以下称为第一电极)与驱动用 TFT10 的栅极端子连接。开关用 TFT11 设置在电容器 16 的另一个电极(图 2 中的左侧的电极,以下称为第二电极)和数据线 S_j 之间。开关用 TFT12 设置在驱动用 TFT10 的栅极端子和漏极端子之间。开关用 TFT13 设置在有机 EL 元件 17 的阳极端子和共用阴极 V_{com} 之间。开关用 TFT13 的漏极端子与有机 EL 元件 17 的阳极端子在同一节点连接,开关用 TFT13 的源极端子与共用阴极 V_{com} 连接。这样,开关用 TFT13 与有机 EL 元件 17 并联设置在电源线 V_p 和共用阴极 V_{com} 之间。开关用 TFT14 设置在电容器 16 的第二电极与电源线 V_p 之间。开关用 TFT11 ~ 13 的栅极端子与扫描线 G_i 连接,开关用 TFT14、15 的栅极端子与扫描线 E_i 连接。

[0060] 图 3 是像素电路 100 的时序图。图 3 中记载有被施加于扫描线 G_i 、 E_i 和数据线

S_j 的电位的变化和驱动用 TFT10 的栅极电位 V_g 的变化。在图 3 中,扫描线 G_i 的电位为高电平的期间(从时刻 t_1 至时刻 t_3 的期间)是 1 水平期间。以下,参照图 3 和图 4A~图 4E 对像素电路 100 的动作进行说明。

[0061] 在时刻 t_1 之前,扫描线 G_i 的电位被控制成低电平,扫描线 E_i 的电位被控制成高电平。此时,开关用 TFT11~13 为断开状态,开关用 TFT14、15 为导通状态。此外,驱动用 TFT10 也为导通状态。因此,在电源线 V_p 和共用阴极 V_{com} 之间,流通有经由开关用 TFT15、驱动用 TFT10 和有机 EL 元件 17 的电流,有机 EL 元件 17 发光(参照图 4A)。

[0062] 当在时刻 t_1 扫描线 G_i 的电位变化为高电平时,开关用 TFT11~13 成为导通状态。此外,从时刻 t_1 至时刻 t_2 的期间,数据线 S_j 被控制成高阻抗状态。当开关用 TFT12 成为导通状态时,流通有从电源线 V_p 经由开关用 TFT15 和开关用 TFT12 的电流,驱动用 TFT10 的栅极电位 V_g 上升至电源线 V_p 的电位 V_{DD} 。此外,开关用 TFT13 的电阻与有机 EL 元件 17 的电阻相比充分小。因此,当开关用 TFT13 成为导通状态时,至此为止经由有机 EL 元件 17 流通的电流,经由开关用 TFT13 流向共用阴极 V_{com} ,有机 EL 元件 17 熄灭(参照图 4B)。另外,此时数据线 S_j 被控制成高阻抗状态,因此即使开关用 TFT11 成为导通状态,但是在电源线 V_p 和数据线 S_j 之间,也不流通经由开关用 TFT14 和开关用 TFT11 的不需要的电流。

[0063] 当在时刻 t_2 扫描线 E_i 的电位变化成低电平时,开关用 TFT14、15 成为断开状态。此外,从时刻 t_2 至时刻 t_3 的期间,对数据线 S_j 施加与显示数据相应的电位(以下称为数据电位 V_{da})。当开关用 TFT15 成为断开状态时,至此为止从电源线 V_p 流通的电流不再流动,在驱动用 TFT10 的栅极端子和共用阴极 V_{com} 之间流通经由开关用 TFT12、驱动用 TFT10 和开关用 TFT13 的电流 I_a (参照图 4C)。

[0064] 当电流 I_a 流通时,驱动用 TFT10 的栅极电位 V_g 下降。当驱动用 TFT10 的栅极-源极间的电位差等于驱动用 TFT10 的阈值电压 V_{th} 时,驱动用 TFT10 成为断开(截止)状态,电流 I_a 不再流通。因此,驱动用 TFT10 的栅极电位 V_g ,从时刻 t_2 开始经过一段时间后到达 $(V_{SS}+V_{th})$,并且与此相比不再下降。

[0065] 此外,当对数据线 S_j 施加数据电位 V_{da} 时,电流从数据线 S_j 开始经由开关用 TFT11 流向电容器 16 的第二电极。因此,电容器 16 的第二电极的电位与数据电位 V_{da} 相等。其结果是,当从时刻 t_2 开始经过一段时间后,电容器 16 的第一电极的电位变成 $(V_{SS}+V_{th})$,第二电极的电位变成 V_{da} 。

[0066] 当在时刻 t_3 扫描线 G_i 的电位变化为低电平时,开关用 TFT11~13 成为断开状态。此时的电容器 16 保持电极间的电位差 $(V_{SS}+V_{th}-V_{da})$ (参照图 4D)。

[0067] 当在时刻 t_4 扫描线 E_i 的电位变化为高电平时,开关用 TFT14、15 成为导通状态。当开关用 TFT14 成为导通状态时,电流从电源线 V_p 经由开关用 TFT14 流向电容器 16 的第二电极,电容器 16 的第二电极的电位上升至电源线 V_p 的电位 V_{DD} 。电容器 16 的电极间的电位差在时刻 t_4 的前后不发生变化,因此当电容器 16 的第二电极的电位从 V_{da} 变化为 V_{DD} 时,电容器 16 的第一电极的电位也变化相同的量 $(V_{DD}-V_{da})$ 。因此,驱动用 TFT10 的栅极电位 V_g 从 $(V_{SS}+V_{th})$ 变化为 $\{V_{SS}+V_{th}+(V_{DD}-V_{da})\}$ 。

[0068] 此外,由于开关用 TFT15 成为导通状态,因此在电源线 V_p 和共用阴极 V_{com} 之间,流通有经由开关用 TFT15、驱动用 TFT10 和有机 EL 元件 17 的电流 I_b ,有机 EL 元件 17 发光(参照图 4E)。当令驱动用 TFT10 的栅极端子为 V_g 、阈值电压为 V_{th} 时,电

流 I_b 的量与 $(V_g - V_{th})^2$ 成比例。此外,时刻 t_4 之后,驱动用 TFT10 的栅极端子 V_g 为 $\{V_{SS} + V_{th} + (V_{DD} - V_{da})\}$ 。

[0069] 因此,电流 I_b 的量根据数据电位 V_{da} 变化,不依存于驱动用 TFT10 的阈值电压 V_{th} 。因此,即使在驱动用 TFT10 的阈值电压 V_{th} 具有偏差的情况下,在时刻 t_4 之后,流过有机 EL 元件 17 的电流 I_b 的量也相同,有机 EL 元件 17 以与显示数据相应的亮度发光。由此,通过以图 3 所示的时序 (timing) 驱动像素电路 100,能够补偿驱动用 TFT10 的阈值电压,使有机 EL 元件 17 以所期望的亮度发光。

[0070] 如上所示,根据本实施方式的显示装置,使用开关用 TFT11、12、14、15,将根据数据电位 V_{da} 和驱动用晶体管的阈值电压 V_{th} 变化的电位 $\{V_{SS} + V_{th} + (V_{DD} - V_{da})\}$ 提供到驱动用 TFT10 的栅极端子,能够补偿驱动用 TFT10 的阈值电压,使有机 EL 元件 17 以所期望的亮度发光。此外,使用开关用 TFT13,在数据电位的写入中(期间)能够使有机 EL 元件 17 熄灭。驱动用 TFT10 和开关用 TFT11 ~ 15 使用 N 沟道型晶体管构成,开关用 TFT11 ~ 13 的栅极端子与扫描线 G_i 连接,开关用 TFT14、15 的栅极端子与扫描线 E_i 连接。因此,能够得到具有像素电路 100 的有机 EL 显示器,像素电路 100 包括 N 沟道型晶体管,能够使用 2 种扫描线 G_i 、 E_i 进行驱动,能够补偿驱动用 TFT10 的阈值电压。

[0071] 此外,对扫描线 G_i 提供规定时间的高电平电位,且稍后对扫描线 E_i 提供低电平电位,由此在电容器 16 的电极间保持根据数据电位 V_d 和驱动用 TFT10 的阈值电压 V_{th} 变化的电位差 $(V_{SS} + V_{th} - V_{da})$,能够对驱动用 TFT10 的栅极端子提供电位 $\{V_{SS} + V_{th} + (V_{DD} - V_{da})\}$ 。由此,能够补偿驱动用 TFT10 的阈值电压,使有机 EL 元件 17 以所期望的亮度发光。此外,在对扫描线 G_i 、 E_i 提供高电平电位的期间,通过将数据线 S_j 控制成高阻抗状态,能够防止不需要的电流从电源线 V_p 流向数据线 S_j 。另外,通过将开关用 TFT13 的源极端子与共用阴极 V_{com} 连接,能够不设置新的电源线地,从共用阴极 V_{com} 对有机 EL 元件 17 的阳极端子施加规定的电位。

[0072] (第二实施方式)

[0073] 图 5 是表示本发明的第二实施方式的显示装置中包含的像素电路的电路图。图 5 所示的像素电路 200 包括驱动用 TFT20、开关用 TFT21 ~ 25、电容器 26 和有机 EL 元件 27。像素电路 200 在图 1 中相当于像素电路 A_{ij} 。驱动用 TFT20 和开关用 TFT21 ~ 25 均为 N 沟道型晶体管。

[0074] 像素电路 200 与共用阳极 V_p 、电源线 V_{com} 、扫描线 G_i (第一扫描线)、扫描线 E_i (第二扫描线) 和数据线 S_j 连接。分别对共用阳极 V_p 和电源线 V_{com} 施加一定的电源电位 V_{DD} 、 V_{SS} 。共用阳极 V_p 为显示装置内的全部的有机 EL 元件 27 的共用电极。共用阳极 V_p 作为第一导电性部件发挥功能,电源线 V_{com} 作为第二导电性部件发挥功能。

[0075] 在像素电路 200 中,在连接共用阳极 V_p 和电源线 V_{com} 的路径上从共用阳极 V_p 一侧开始依次串联地设置有有机 EL 元件 27、开关用 TFT25 和驱动用 TFT20。更详细而言,有机 EL 元件 27 的阳极端子与共用阳极 V_p 连接,阴极端子与开关用 TFT25 的漏极端子连接。开关用 TFT25 的源极端子与驱动用 TFT20 的漏极端子连接,驱动用 TFT20 的源极端子与电源线 V_{com} 连接。这样,在像素电路 200 中,有机 EL 元件 27 设置在开关用 TFT25 的漏极端子和共用阳极 V_p 之间,驱动用 TFT20 的源极端子与电源线 V_{com} 连接。

[0076] 电容器 26 的一个电极(图 5 中的右侧的电极,以下称为第一电极)与驱动用 TFT20

的栅极端子连接。开关用 TFT21 设置在电容器 26 的另一个电极（图 5 中的左侧的电极，以下称为第二电极）和数据线 S_j 之间。开关用 TFT22 设置在驱动用 TFT20 的栅极端子和漏极端子之间。开关用 TFT23 设置在有机 EL 元件 27 的阴极端子和共用阳极 V_p 之间。开关用 TFT23 的源极端子与有机 EL 元件 27 的阴极端子在同一（相同）节点连接，开关用 TFT23 的漏极端子与共用阳极 V_p 连接。这样，开关用 TFT23 与有机 EL 元件 27 并联地设置在共用阳极 V_p 和电源线 V_{com} 之间。开关用 TFT24 设置在电容器 26 的第二电极和通用阳极 V_p 之间。开关用 TFT21 ~ 23 的栅极端子与扫描线 G_i 连接，开关用 TFT24、25 的栅极端子与扫描线 E_i 连接。

[0077] 像素电路 200 以与第一实施方式的像素电路 100 相同的时序进行动作（参照图 3）。在像素电路 200 中，使驱动用 TFT20 的栅极电位为 V_g 。以下，参照图 3 和图 6A ~ 图 6E 对像素电路 200 的动作进行说明。

[0078] 在时刻 t_1 之前，扫描线 G_i 的电位被控制成低电平，扫描线 E_i 的电位被控制成高电平。此时，开关用 TFT21 ~ 23 成为断开状态，开关用 TFT24、25 成为导通状态。此外，驱动用 TFT20 也为导通状态。因此，在共用阳极 V_p 和电源线 V_{com} 之间，流通有经由有机 EL 元件 27、开关用 TFT25 和驱动用 TFT20 的电流，有机 EL 元件 27 发光（参照图 6A）。

[0079] 当在时刻 t_1 扫描线 G_i 的电位变化为高电平时，开关用 TFT21 ~ 23 成为导通状态。此外，从时刻 t_1 至时刻 t_2 的期间，数据线 S_j 被控制成高阻抗状态。开关用 TFT23 的电阻与有机 EL 元件 27 的电阻相比充分小。因此，当开关用 TFT23 成为导通状态时，至此为止经由有机 EL 元件 27 流通的电流，从共用阳极 V_p 经由开关用 TFT23 流通，有机 EL 元件 27 熄灭（参照图 6B）。此外，当开关用 TFT22 成为导通状态时，从共用阳极 V_p 经由开关用 TFT23、开关用 TFT25 和开关用 TFT22 的电流流通，驱动用 TFT20 的栅极电位 V_g 上升至共用阳极 V_p 的电位 V_{DD} 。另外，此时数据线 S_j 被控制成高阻抗状态，因此即使开关用 TFT21 成为导通状态，在共用阳极 V_p 和数据线 S_j 之间，也不流通经由开关用 TFT24 和开关用 TFT21 的不需要的电流。

[0080] 当在时刻 t_2 扫描线 E_i 的电位变化为低电平时，开关用 TFT24、25 成为断开状态。此外，从时刻 t_2 至时刻 t_3 的期间，对数据线 S_j 施加与显示数据相应的数据电位 V_{da} 。当开关用 TFT25 成为断开状态时，至此为止从共用阳极 V_p 流通的电流不再流动，在驱动用 TFT20 的栅极端子和电源线 V_{com} 之间，流通经由开关用 TFT22 和驱动用 TFT20 的电流 I_c （参照图 6C）。

[0081] 当电流 I_c 流通时，驱动用 TFT20 的栅极电位 V_g 下降。当驱动用 TFT20 的栅极 - 源极间的电位差与驱动用 TFT20 的阈值电压 V_{th} 相等时，驱动用 TFT20 成为断开状态，电流 I_c 不流通。因此，驱动用 TFT20 的栅极电位 V_g ，从时刻 t_2 开始经过一段时间后到达 $(V_{SS}+V_{th})$ ，并且与此相比不再下降。

[0082] 此外，当对数据线 S_j 施加数据电位 V_{da} 时，电流从数据线 S_j 开始经由开关用 TFT21 流向电容器 26 的第二电极。因此，电容器 26 的第二电极的电位与数据电位 V_{da} 相等。其结果是，当从时刻 t_2 开始经过一段时间后，电容器 26 的第一电极的电位成为 $(V_{SS}+V_{th})$ ，第二电极的电位成为 V_{da} 。

[0083] 当在时刻 t_3 扫描线 G_i 的电位变化为低电平时，开关用 TFT21 ~ 23 成为断开状态。此时的电容器 26 保持电极间的电位差 $(V_{SS}+V_{th}-V_{da})$ （参照图 6D）。

[0084] 当在时刻 t_4 扫描线 E_i 的电位变化为高电平时, 开关用 TFT24、25 成为导通状态。当开关用 TFT24 成为导通状态时, 电流从共用阳极 V_p 经由开关用 TFT24 流向电容器 26 的第二电极, 电容器 26 的第二电极的电位上升至共用阳极 V_p 的电位 V_{DD} 。电容器 26 的电极间的电位差在时刻 t_4 的前后不发生变化, 因此当电容器 26 的第二电极的电位从 V_{da} 变化为 V_{DD} 时, 电容器 26 的第二电极的电位也变化相同的量 ($V_{DD}-V_{da}$)。因此, 驱动用 TFT20 的栅极电位 V_g 从 ($V_{SS}+V_{th}$) 变化为 $\{V_{SS}+V_{th}+(V_{DD}-V_{da})\}$ 。

[0085] 此外, 由于开关用 TFT25 成为导通状态, 因此在共用阳极 V_p 和电源线 V_{com} 之间流通经由有机 EL 元件 27、开关用 TFT25 和驱动用 TFT20 的电流 I_d , 有机 EL 元件 27 发光 (参照图 6E)。当令驱动用 TFT20 的栅极端子为 V_g 、阈值电压为 V_{th} 时, 电流 I_d 的量与 $(V_g-V_{th})^2$ 成比例。此外, 在时刻 t_4 之后, 驱动用 TFT20 的栅极端子 V_g 为 $\{V_{SS}+V_{th}+(V_{DD}-V_{da})\}$ 。

[0086] 因此, 电流 I_d 的量根据数据电位 V_{da} 变化, 不依存 (依赖) 于驱动用 TFT20 的阈值电压 V_{th} 。因此, 即使驱动用 TFT20 的阈值电压 V_{th} 具有偏差时, 在时刻 t_4 之后, 流过有机 EL 元件 27 的电流 I_d 的量也相同, 有机 EL 元件 27 以与显示数据相应的亮度发光。由此, 通过以图 3 所示的时序驱动像素电路 200, 能够补偿驱动用 TFT20 的阈值电压, 使有机 EL 元件 27 以所期望的亮度发光。

[0087] 如上所示, 根据本实施方式的显示装置, 与第一实施方式的显示装置同样, 能够得到具有像素电路 200 的有机 EL 显示器, 像素电路 200 包括 N 沟道型晶体管, 能够使用 2 种扫描线 G_i 、 E_i 进行驱动, 能够补偿驱动用 TFT20 的阈值电压。另外, 通过将开关用 TFT23 的漏极端子与共用阳极 V_p 连接, 能够不设置新的电源线地, 从共用阳极 V_p 对有机 EL 元件 27 的阴极端子施加规定的电位。

[0088] 另外, 对于第一和第二实施方式的显示装置, 能够构成以下的变形例。图 7 是本发明的第一变形例的显示装置中包含的像素电路的电路图。图 7 所示的像素电路 110 是对第一实施方式的像素电路 100 (图 2) 施以将开关用 TFT13 的源极端子与恒电源 (定电源) 线 V_{ref} 连接的变形所得到的。对恒电源线 V_{ref} , 施加使对有机 EL 元件 17 施加的电压为发光阈值电压以下的任意的电位。

[0089] 在图 2 所示的像素电路 100 中, 由于将开关用 TFT13 的源极端子与共用阴极 V_{com} 连接, 因此需要连接器, 该连接器通过在 TFT 基板的上表面侧设置的有机 EL 元件 17 的 EL 层, 并与在 TFT 基板的最上表面 (top surface) 设置的有机 EL 元件 17 的阴极电极连接。因此, 在具有像素电路 100 的显示装置中, 与设置上述连接器相应地, 制造工序变得复杂。

[0090] 与此相对, 在图 7 所示的像素电路 110 中, 开关用 TFT13 的源极端子与恒电源线 V_{ref} 连接。由于恒电源线 V_{ref} 设置在 TFT 基板上, 因此在像素电路 110 中不需要设置上述连接器。因此, 根据具有像素电路 110 的显示装置, 能够使制造工艺简化。

[0091] 图 8 是本发明的第二变形例的显示装置中包含的像素电路的电路图。图 8 所示的像素电路 210 是对第二实施方式的像素电路 200 (图 5) 施以将开关用 TFT23 的漏极端子与恒电源线 V_{ref} 连接的变形所得到的。具有像素电路 210 的显示装置起到与具有像素电路 110 的显示装置相同的效果。

[0092] 这样, 根据本发明, 能够提供具有如下像素电路的显示装置, 该像素电路包括 N 沟道型晶体管, 能够使用 2 种扫描线进行驱动。

[0093] 产业上的可利用性

[0094] 本发明的显示装置起到能够使用 2 种扫描线驱动包括 N 沟道型晶体管的像素电路的效果,因此能够应用于有机 EL 显示器等电流驱动型显示装置。

[0095] 附图标记说明

[0096] 1...显示装置

[0097] 2...显示控制电路

[0098] 3...栅极驱动器电路

[0099] 4...源极驱动器电路

[0100] 5...移位寄存器

[0101] 6...寄存器

[0102] 7...闩锁电路

[0103] 8...D/A 转换器

[0104] 9...模拟开关

[0105] 10、20...驱动用 TFT

[0106] 11 ~ 15、21 ~ 25...开关用 TFT

[0107] 16、26...电容器

[0108] 17、27...有机 EL 元件

[0109] 100、110、200、210...像素电路

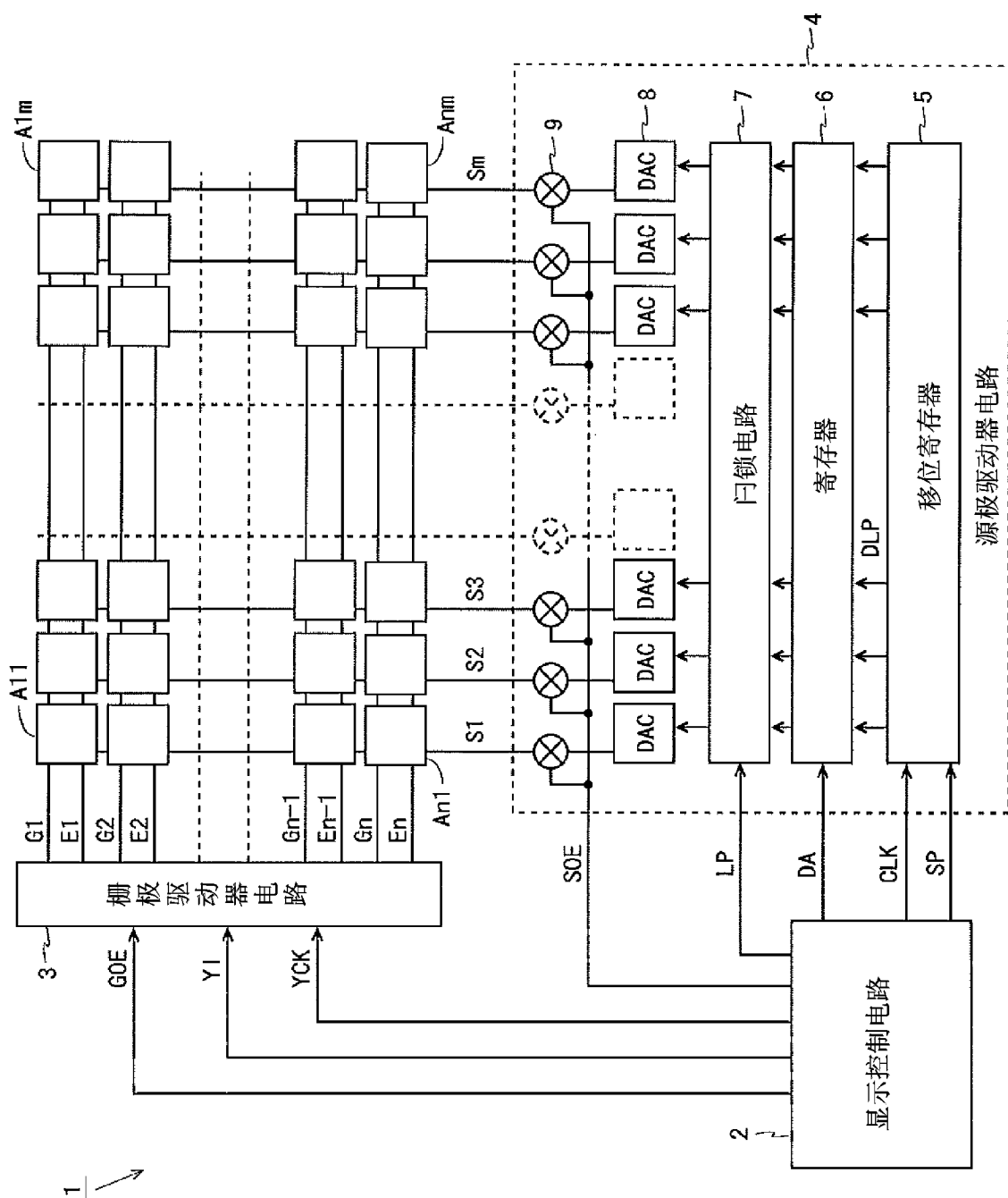


图 1

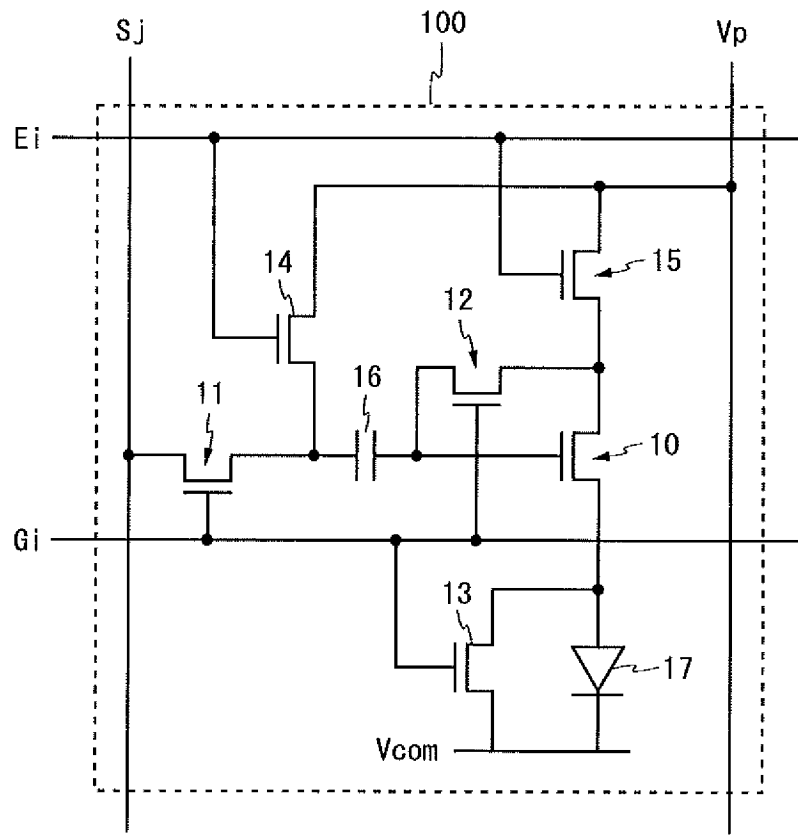


图 2

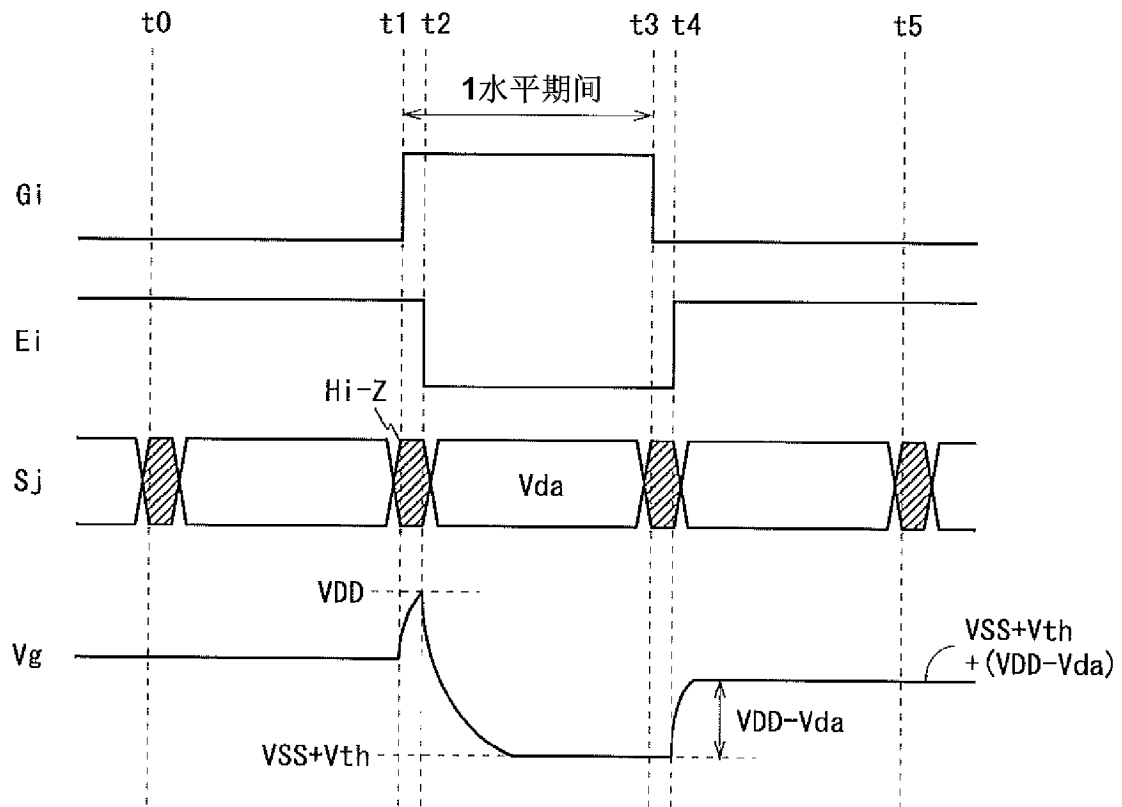


图 3

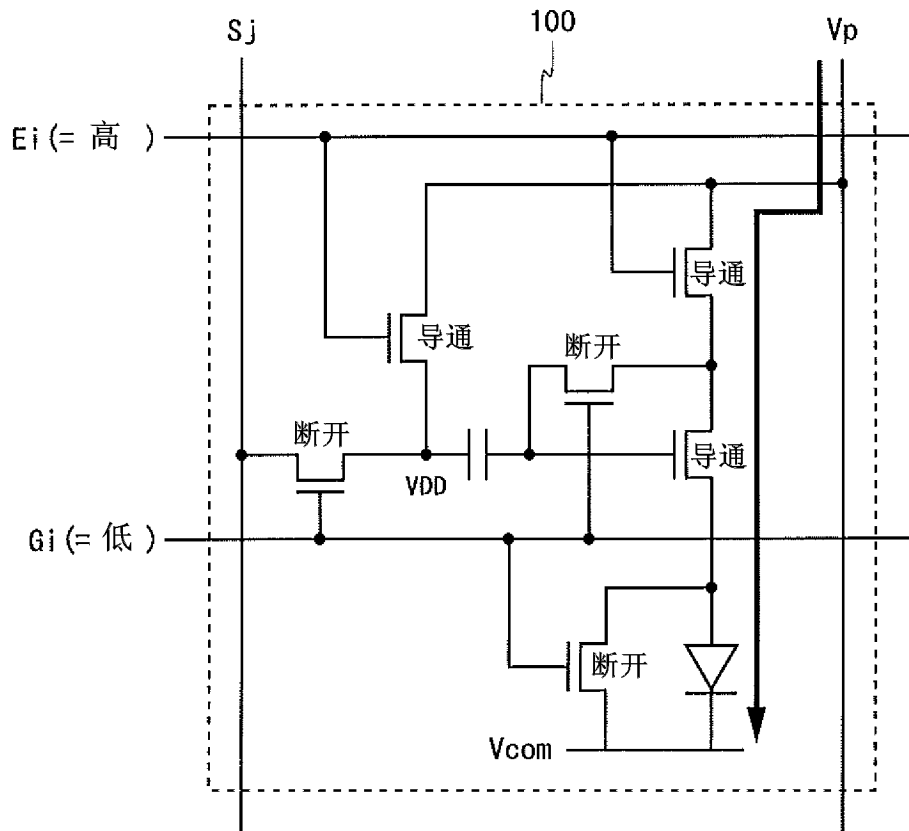


图 4A

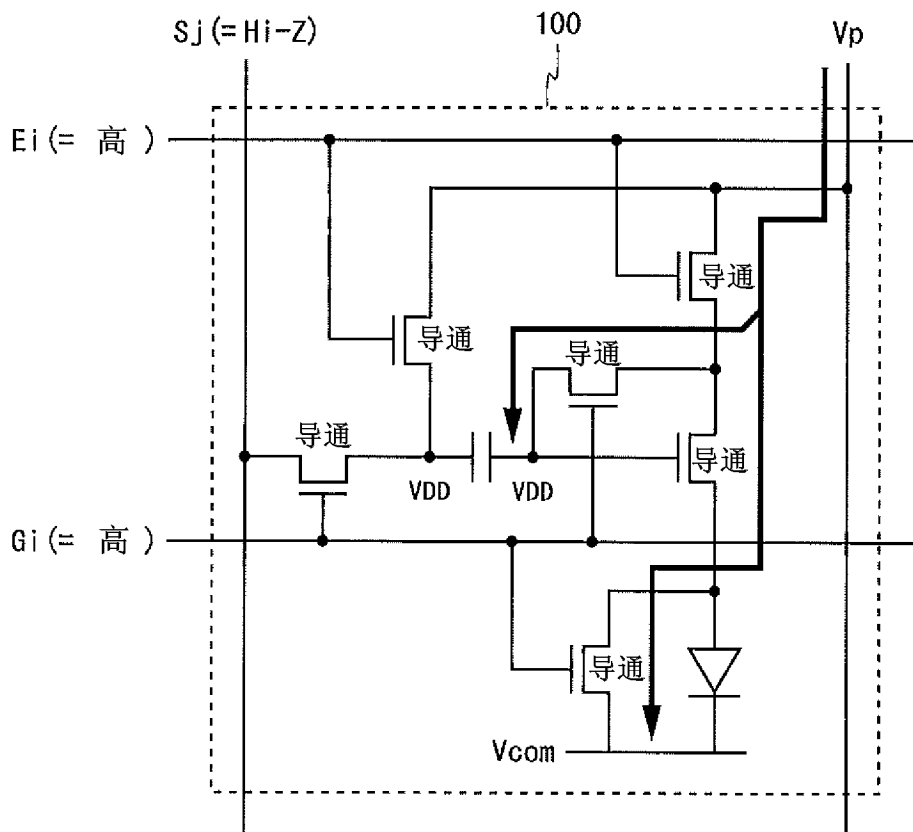


图 4B

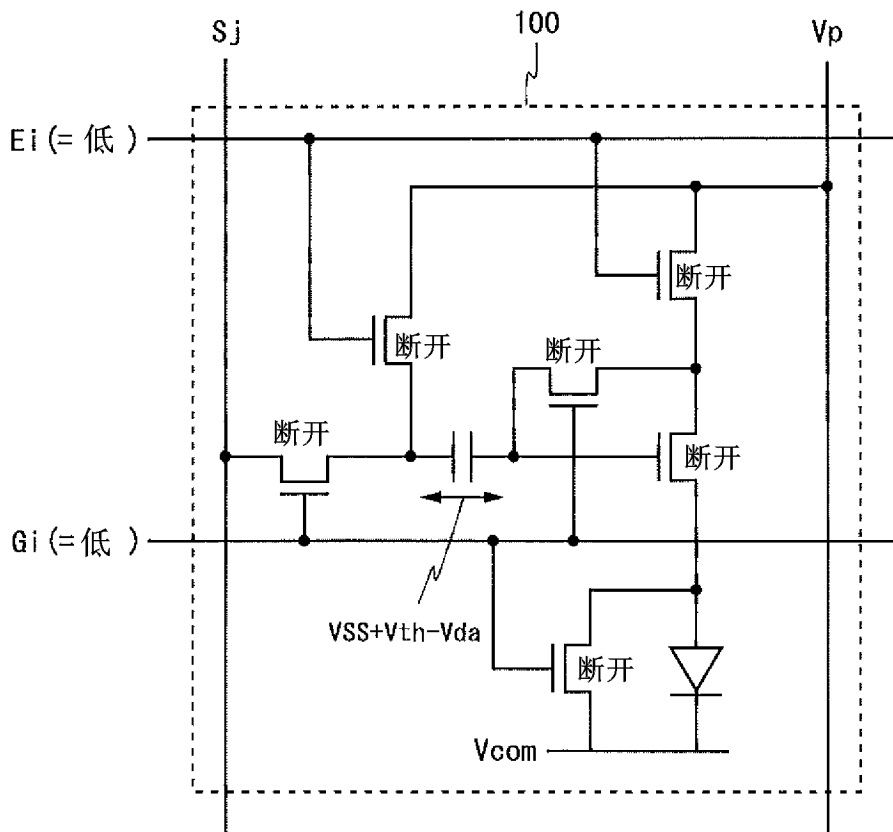


图 4D

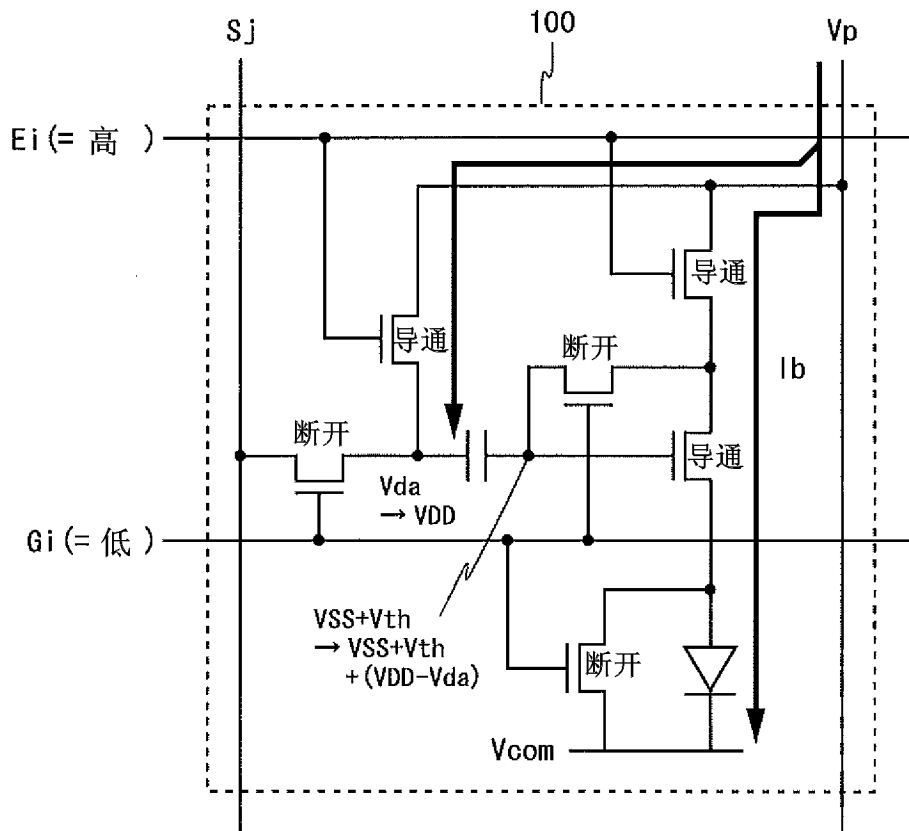


图 4E

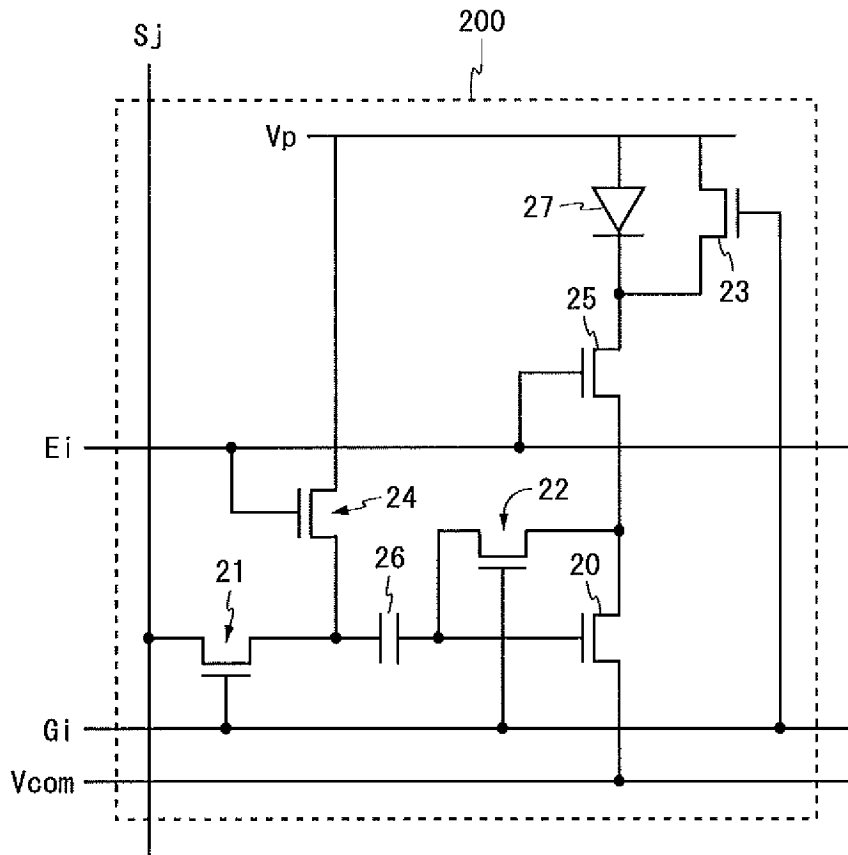


图 5

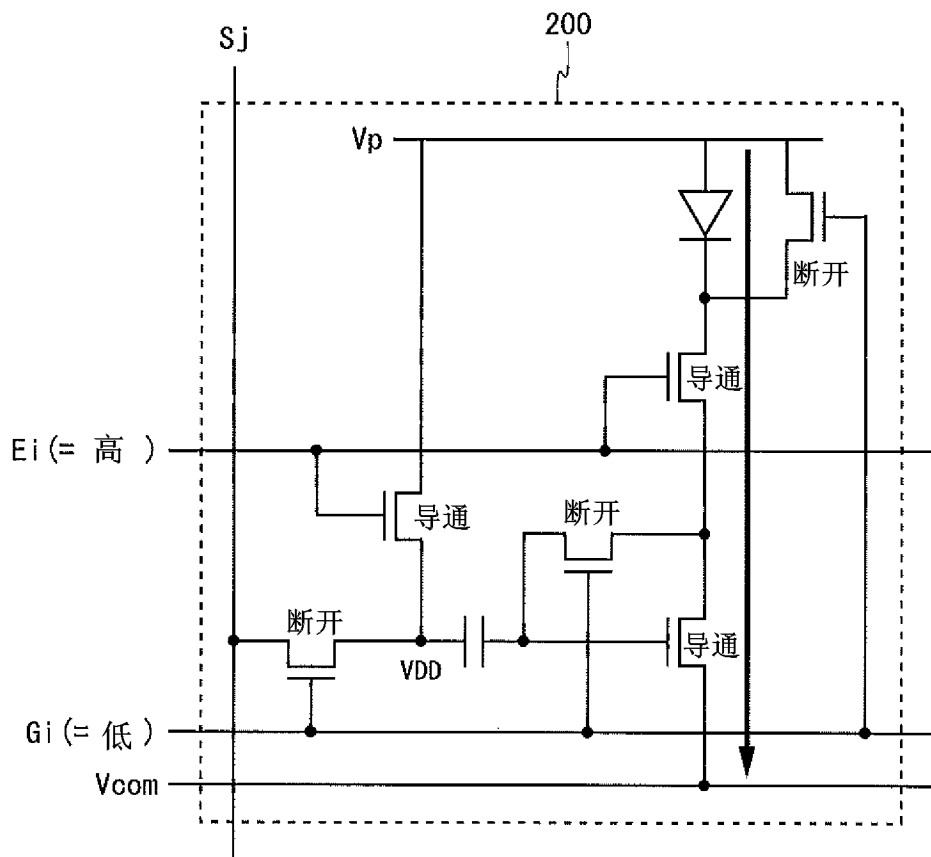


图 6A

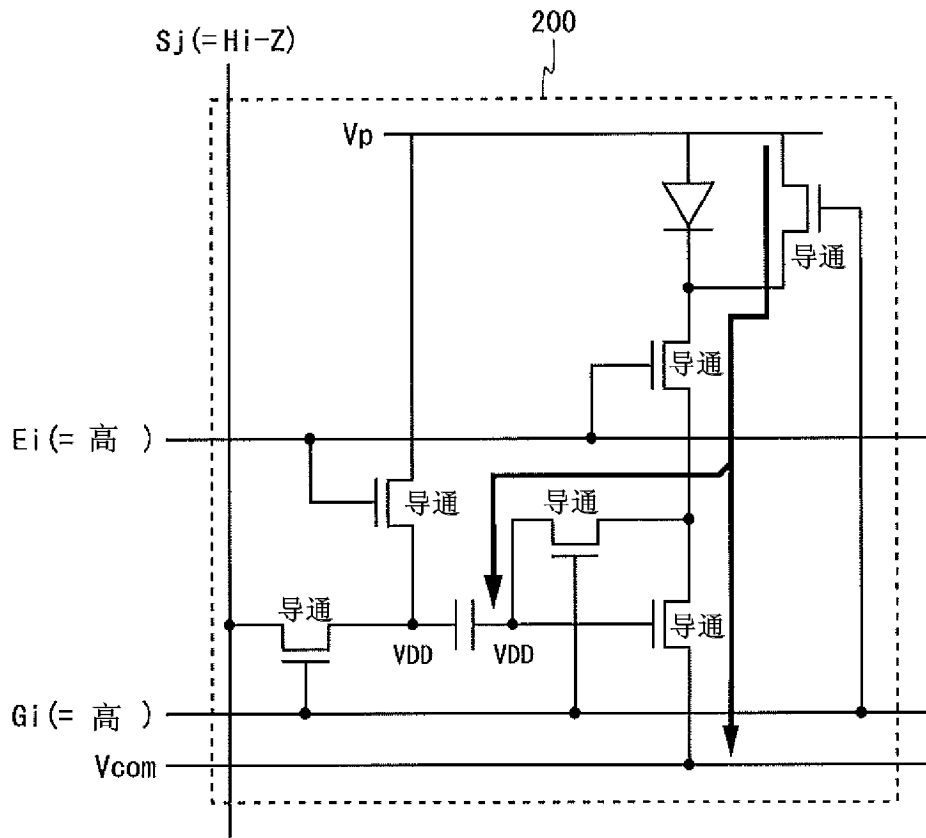


图 6B

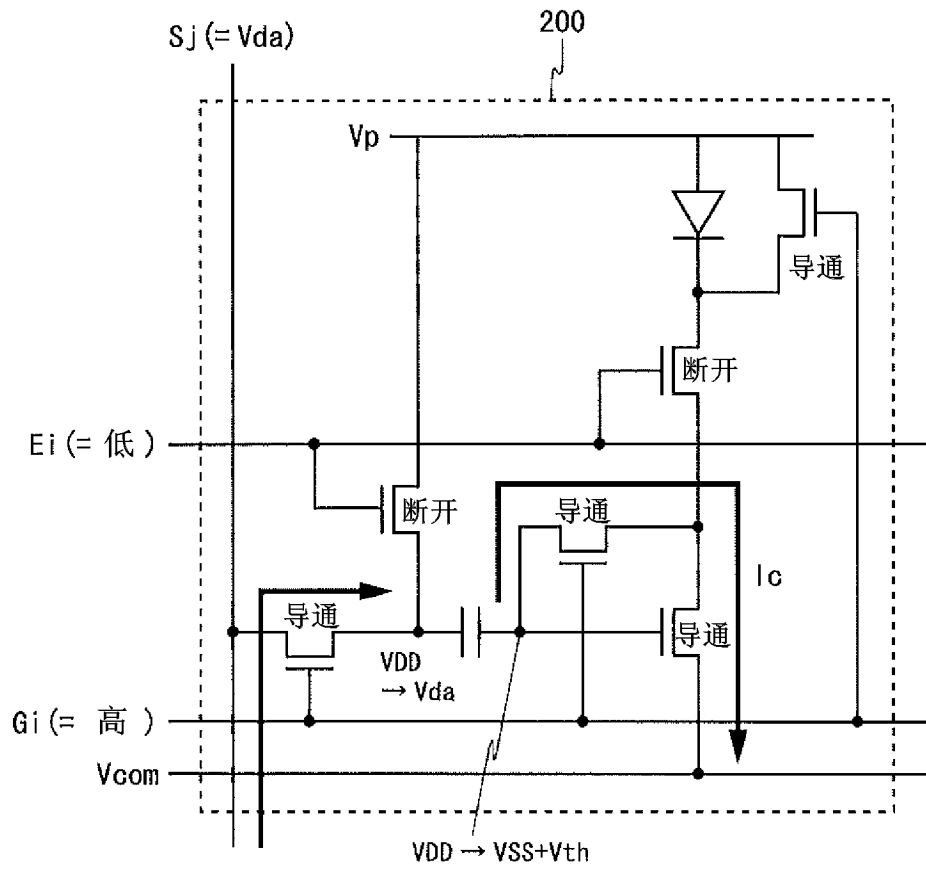


图 6C

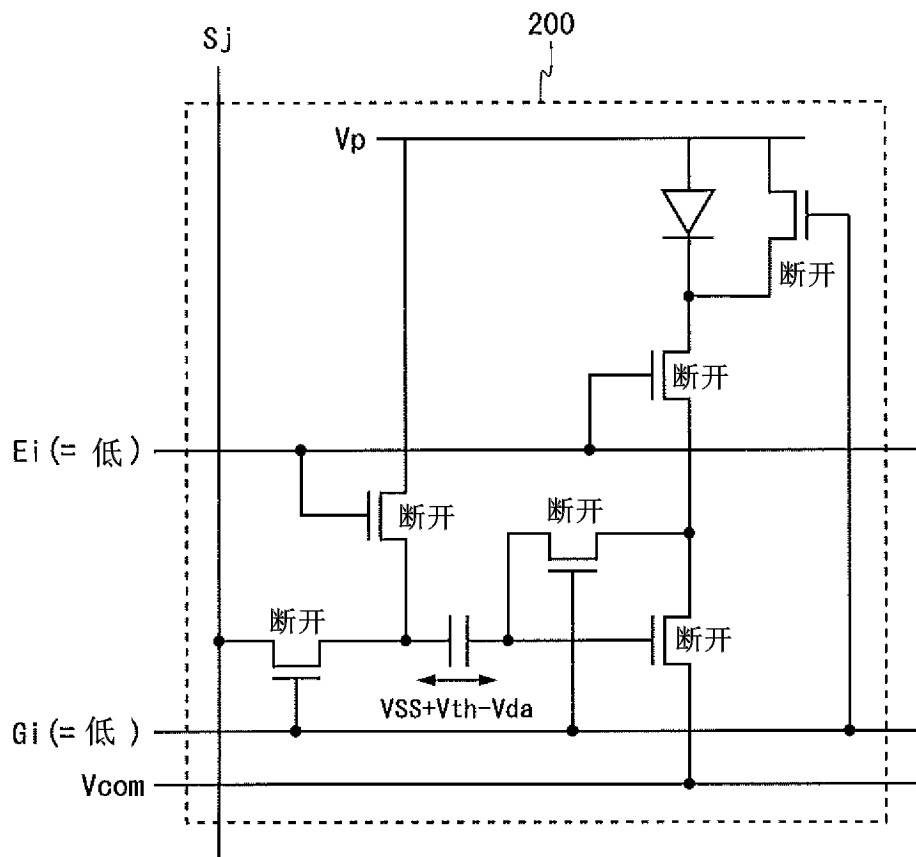


图 6D

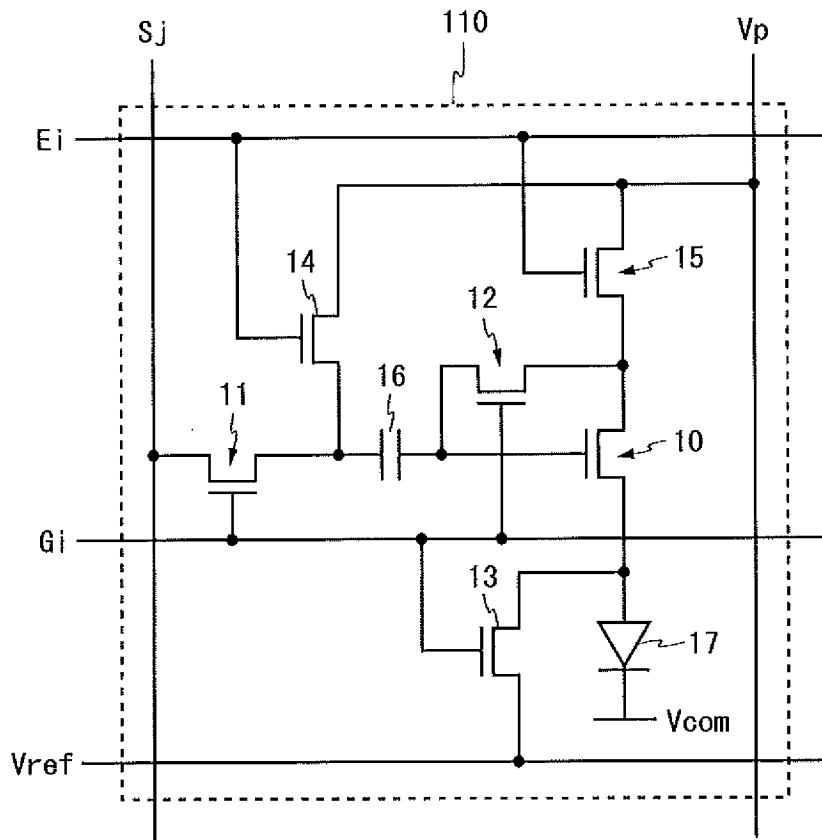


图 7

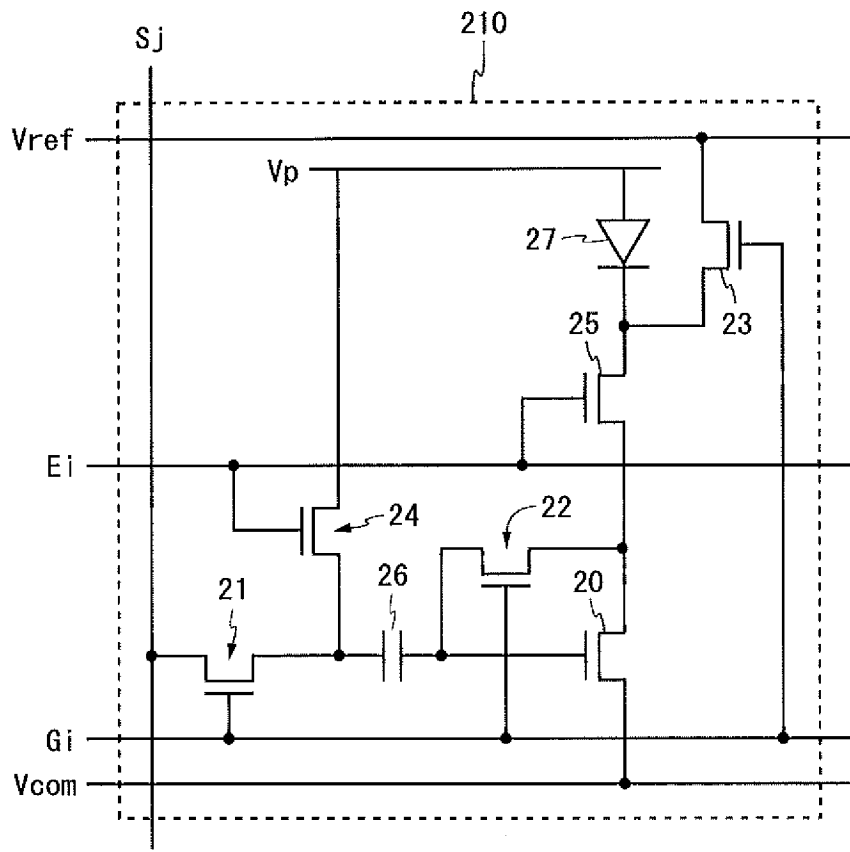


图 8

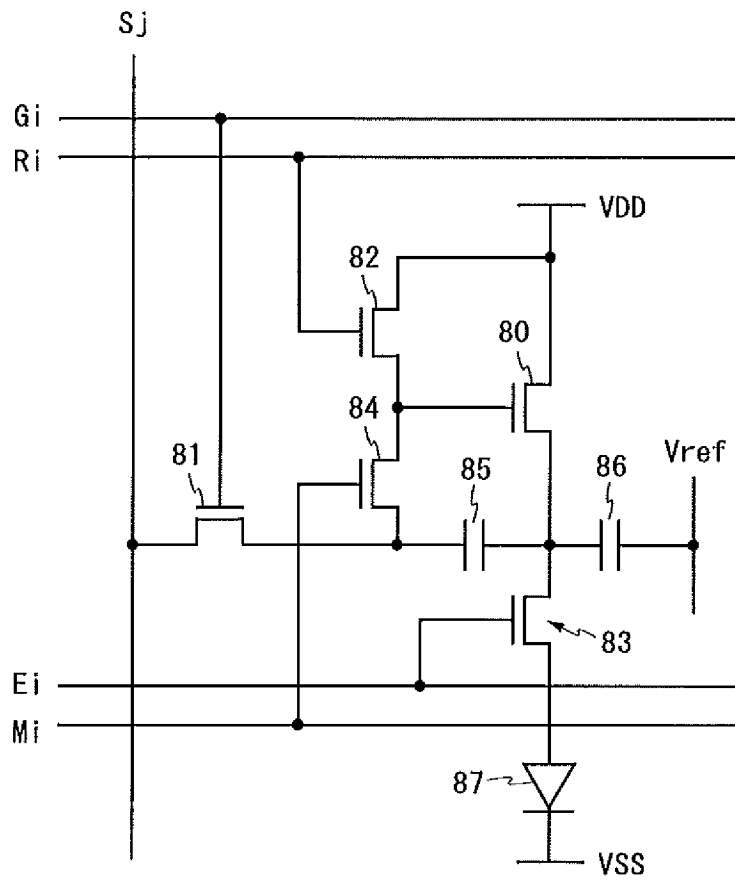


图 9

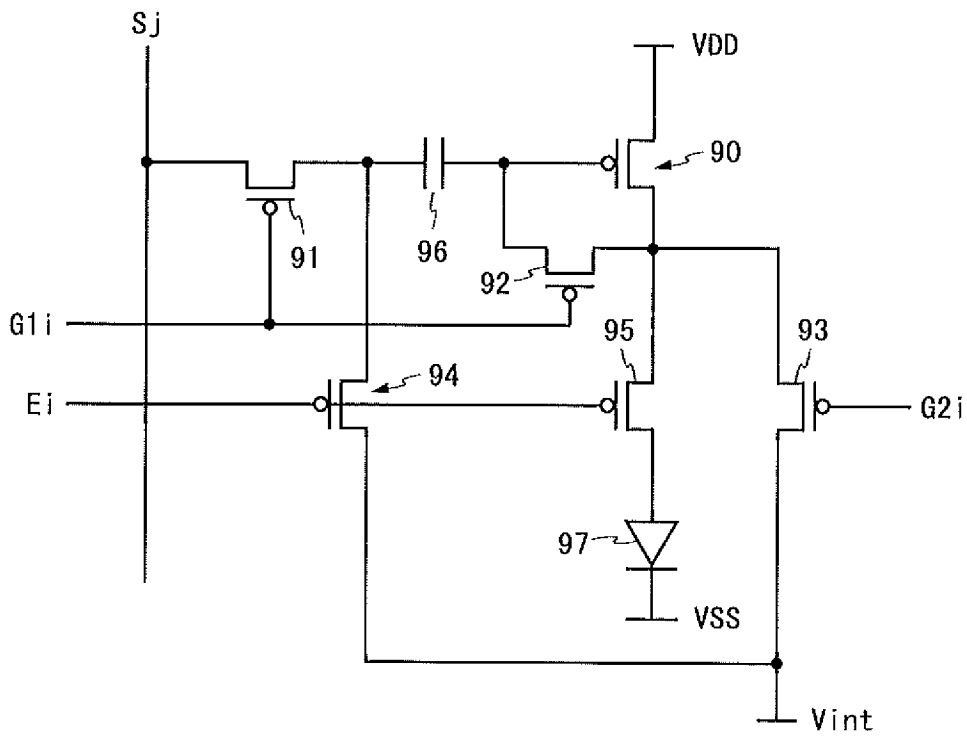


图 10

专利名称(译)	显示装置		
公开(公告)号	CN102473376A	公开(公告)日	2012-05-23
申请号	CN201080026558.7	申请日	2010-04-28
[标]申请(专利权)人(译)	夏普株式会社		
申请(专利权)人(译)	夏普株式会社		
当前申请(专利权)人(译)	夏普株式会社		
[标]发明人	仙田孝裕		
发明人	仙田孝裕		
IPC分类号	G09G3/30 G09G3/20 H01L51/50		
CPC分类号	G09G2300/0842 G09G2300/0861 G09G2310/0262 G09G3/3233 G09G2300/0417 G09G2300/0819		
优先权	2009163246 2009-07-10 JP		
其他公开文献	CN102473376B		
外部链接	Espacenet SIPO		

摘要(译)

在电源线(Vp)和共用阴极(Vcom)之间设置有TFT(10)、(15)和有机EL元件(17)，在TFT(10)的栅极和数据线(Sj)之间设置有电容器(16)和TFT(11)。在TFT(10)的栅极-漏极间设置有TFT(12)，在有机EL元件(17)的阳极端子和共用阴极(Vcom)之间设置有TFT(13)，在电容器(16)的一个电极和电源线(Vp)之间设置有TFT(14)。TFT(11)~(13)的栅极与扫描线(Gi)连接，TFT(14)、(15)的栅极与扫描线(Ei)连接。当写入时，对扫描线(Gi)提供高电位，稍后对扫描线(Ei)提供低电位。在对2根扫描线提供高电位的期间，将数据线(Sj)控制成高阻抗状态。由此，使用2种扫描线对包括N型晶体管的像素电路进行驱动。

