



(12) 发明专利申请

(10) 申请公布号 CN 102203845 A

(43) 申请公布日 2011. 09. 28

(21) 申请号 201080001052. 0

(51) Int. Cl.

(22) 申请日 2010. 01. 13

G09G 3/30 (2006. 01)

G09G 3/20 (2006. 01)

(85) PCT申请进入国家阶段日
2010. 07. 30

(86) PCT申请的申请数据
PCT/JP2010/000149 2010. 01. 13

(87) PCT申请的公布数据
W02011/086597 JA 2011. 07. 21

(71) 申请人 松下电器产业株式会社
地址 日本大阪府

(72) 发明人 戎野浩平 加藤敏行

(74) 专利代理机构 北京市中咨律师事务所
11247

代理人 段承恩 杨光军

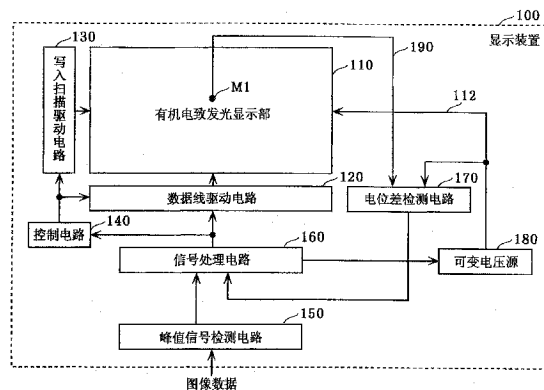
权利要求书 2 页 说明书 20 页 附图 19 页

(54) 发明名称

显示装置及其驱动方法

(57) 摘要

本发明的显示装置, 包括: 可变电电压源 (180), 输出高电位侧的电位以及低电位侧的电位; 有机电致发光显示部 (110), 配置有连接于所述可变电电压源 (180) 的多个发光像素; 电压差检测电路 (170), 对在所述有机电致发光显示部 (110) 内的预先规定的至少一个发光像素, 测定被施加到所述发光像素的高电位侧的电位以及被施加到所述发光像素的低电位侧的电位之中的至少一方的电位; 以及信号处理电路 (160), 根据测定出的电位来调整所述可变电电压源 (180), 以使所述至少一个发光像素的所述高电位侧的电位与所述至少一个发光像素的所述低电位侧的电位之间的电位差成为预定的电位差。



1. 一种显示装置,包括:

电源供给部,输出高电位侧的电位以及低电位侧的电位;

显示部,配置有连接于所述电源供给部的多个发光像素;

电压测定部,对在所述显示部内的预先规定的至少一个发光像素,测定被施加到所述发光像素的高电位侧的电位以及被施加到所述发光像素的低电位侧的电位之中的至少一方的电位;以及

电压调整部,根据所测定的电位来调整所述电源供给部,以使所述至少一个发光像素的所述高电位侧的电位与所述至少一个发光像素的所述低电位侧的电位之间的电位差成为预定的电位差。

2. 如权利要求 1 所述的显示装置,

所述显示装置还包括高电位监控线和低电位监控线之中的至少一方,

所述高电位监控线的一端连接于所述至少一个发光像素,另一端连接于所述电压测定部,所述高电位监控线用于传递被施加到所述至少一个发光像素的高电位侧的电位;

所述低电位监控线的一端连接于所述至少一个发光像素,另一端连接于所述电压测定部,所述低电位监控线用于传递被施加到所述至少一个发光像素的低电位侧的电位。

3. 如权利要求 1 或者 2 所述的显示装置,

所述电压测定部,进一步:

测定所述电源供给部的高电位侧的输出电位以及所述电源供给部的低电位侧的输出电位之中的至少一方;

检测所述电源供给部的高电位侧的输出电位与被施加到所述至少一个发光像素的高电位侧的电位之间的电位差、以及所述电源供给部的低电位侧的输出电位与被施加到所述至少一个发光像素的低电位侧的电位之间的电位差之中的至少一方的电位差,

所述电压调整部,根据由所述电压测定部检测出的电位差调整所述电源供给部。

4. 如权利要求 3 所述的显示装置,

所述电压调整部,以由所述电压测定部所检测的所述至少一方的电位差、和所述电源供给部的高电位侧的输出电位与低电位侧的输出电位之间的电位差成为递增函数的关系的方式,进行调整。

5. 如权利要求 1 或者 2 所述的显示装置,

所述电压调整部,检测由所述电压测定部测定出的所述至少一个发光像素的所述至少一方的电位与预定的电位之间的电位差,并根据所检测的电位差调整所述电源供给部。

6. 如权利要求 5 所述的显示装置,

所述电压调整部,以所检测的电位差、和所述电源供给部的高电位侧的输出电位与所述电源供给部的低电位侧的输出电位之间的电位差成为递增函数的关系的方式,进行调整。

7. 如权利要求 1 所述的显示装置,

所述电压测定部,对所述多个发光像素中的两个以上的发光像素的每一个,测定被施加的高电位侧的电位以及低电位侧的电位之中的至少一方的电位。

8. 如权利要求 7 所述的显示装置,

所述电压调整部,选择由所述电压测定部测定出的两个以上的高电位侧的电位之中最

小的电位和由所述电压测定部测定出的两个以上的低电位侧的电位之中最大的电位中的至少一方,根据所选择的电位调整所述电源供给部。

9. 如权利要求 1 所述的显示装置,

所述多个发光像素分别包括驱动元件和发光元件,

所述驱动元件包括源极电极以及漏极电极,

所述发光元件包括第一电极以及第二电极,所述第一电极连接于所述驱动元件的源极电极以及漏极电极的一方,

高电位侧的电位被施加到所述源极电极以及漏极电极的另一方和所述第二电极之中的一方,低电位侧的电位被施加到所述源极电极以及漏极电极的另一方和所述第二电极之中的另一方。

10. 如权利要求 9 所述的显示装置,

所述第二电极构成在所述多个发光像素共同设置的共同电极的一部分,

所述共同电极以从所述共同电极的周缘部施加电位的方式,电连接于所述电源供给部,

所述预先规定的至少一个发光像素,配置在所述显示部的中央附近。

11. 如权利要求 10 所述的显示装置,

所述第二电极由金属氧化物构成的透明导电性材料形成。

12. 如权利要求 9 所述的显示装置,

所述发光元件是有机电致发光元件。

13. 一种显示装置的驱动方法,所述显示装置包括:电源供给部,输出高电位侧的电位以及低电位侧的电位;以及显示面板,包含连接于所述电源供给部的多个发光像素,

所述显示装置的驱动方法包括:

电位测定步骤,测定被施加到至少一个发光像素的高电位侧的电位以及被施加到所述至少一个发光像素的低电位侧的电位之中的至少一方的电位;以及

电压调整步骤,根据由所述电位测定步骤测定出的电位,调整所述电源供给部,以使所述至少一个发光像素的所述高电位侧的电位与所述至少一个发光像素的所述低电位侧的电位之间的电位差成为预定的电位差。

14. 如权利要求 13 所述的显示装置的驱动方法,

在所述电位测定步骤中,对多个显示帧测定电位,并且,

在所述电压调整步骤中,将对所述多个显示帧测定出的电位平均化,根据经平均化的电位调整所述电源供给部。

显示装置及其驱动方法

技术领域

[0001] 本发明涉及使用了以有机电致发光（有机EL）为代表的电流驱动型发光元件的有源矩阵式显示装置及其驱动方法，尤其涉及功率消耗的降低效果高的显示装置及其驱动方法。

背景技术

[0002] 通常，有机电致发光元件的亮度（brightness）依存于提供给元件的驱动电流，元件的发光亮度与驱动电流成比例地增加。从而，由有机电致发光元件构成的显示器的功率消耗，由显示亮度的平均来决定。即，与液晶显示器不同的是，有机电致发光显示器的功率消耗根据显示的图像而发生大的变动。

[0003] 例如，在有机电致发光显示器中，显示全白图像时需要的功率消耗最大，而一般的自然画面的情况下，只需要相对于全白的时候的 20 ~ 40% 左右的功率消耗就足够了。

[0004] 然而，电源电路设计和电池容量是设想显示器的功率消耗最大的情况来设计的，所以不得不考虑一般的自然画面的 3 ~ 4 倍的功率消耗，成为设备的低耗电化以及小型化的障碍。

[0005] 于是，以往提出了这样的技术方案：检测图像数据的峰值，根据该检测数据调整有机电致发光元件的阴极电压来减少电源电压，从而以几乎不降低显示亮度的方式来抑制功率消耗（例如参见专利文献 1）。

[0006] 专利文献 1：日本特开 2006-065148 号公报

发明内容

[0007] 因为有机电致发光元件是电流驱动元件，所以电源布线中有电流流动，发生与布线电阻成比例的电压降。因此，被供给到显示器的电源电压被设定为加上随着电压降的电压上升量的裕余量（margin）。

[0008] 关于电压上升量的裕余量，也与上述的电源电路设计和电池容量的情况相同，要设想显示器的功率消耗最大的情况来进行设定，所以对于一般的自然画面消耗了无用的电力。

[0009] 在设想成移动设备用途的小型显示器中，因为面板电流小，所以电压上升量的裕余量与在发光像素消耗的电压相比小得几乎可以忽视。但是，随着面板的大型化电流增加时，在电源布线产生的电压降就变得不可忽视。

[0010] 然而，所述专利文献 1 的以往技术中，可以减少在各发光像素中的功率消耗，不过，不能减少因为电压降的电压上升量的裕余量，作为在面向家庭的 30 型以上的大型显示装置中的功率消耗降低效果不充分。

[0011] 鉴于上述的问题，本发明的目的在于提供一种功率消耗降低效果高的显示装置及其驱动方法。

[0012] 为了达到上述目的，本发明的一个方案涉及的显示装置，包括：电源供给部，输出

高电位侧的电位以及低电位侧的电位；显示部，配置有连接于所述电源供给部的多个发光像素；电压测定部，对在该显示部内的预先规定的至少一个发光像素，测定被施加到该发光像素的高电位侧的电位以及被施加到所述发光像素的低电位侧的电位之中的至少一方的电位；以及电压调整部，根据测定出的电位来调整所述电源供给部，以使所述至少一个发光像素的所述高电位侧的电位与所述至少一个发光像素的所述低电位侧的电位之间的电位差成为预定的电位差。

[0013] 根据本发明能够实现功率消耗降低效果高的显示装置。

附图说明

- [0014] 图 1 是表示实施方式 1 涉及的显示装置的概略构成的方框图。
- [0015] 图 2 是示意性地表示有机电致发光显示部的构成的立体图。
- [0016] 图 3 是表示发光像素的具体构成的一个例子的电路图。
- [0017] 图 4 是表示可变电压源的具体构成的一个例子的方框图。
- [0018] 图 5 是表示显示装置的工作的流程图。
- [0019] 图 6 是表示必要电压换算表的一个例子的图。
- [0020] 图 7 是表示电压降裕余量换算表的一个例子的图。
- [0021] 图 8 是表示在第 N 帧～第 N+2 帧中的显示装置的工作的时间图。
- [0022] 图 9 是示意性地表示在有机电致发光显示部显示的图像的图。
- [0023] 图 10 是表示实施方式 2 涉及的显示装置的概略构成的方框图。
- [0024] 图 11 是表示可变电压源的具体构成的一个例子的方框图。
- [0025] 图 12 是表示在第 N 帧～第 N+2 帧中的显示装置的工作的时间图。
- [0026] 图 13 是表示实施方式 3 涉及的显示装置的概略构成的一个例子的方框图。
- [0027] 图 14 是表示实施方式 3 涉及的显示装置的概略构成的其他一个例子的方框图。
- [0028] 图 15A 是示意性地表示在有机电致发光显示部显示的图像的一个例子的图。
- [0029] 图 15B 是表示在 x-x' 线的第一电源布线的电压降量的图表。
- [0030] 图 16A 是示意性地表示在有机电致发光显示部 310 显示的图像的其他一个例子的图。
- [0031] 图 16B 是表示在 x-x' 线的第一电源布线的电压降量的图表。
- [0032] 图 17 是表示实施方式 4 涉及的显示装置的概略构成的方框图。
- [0033] 图 18 是表示与图像数据的灰度等级 (gradation, grade level) 对应的、通常的发光像素的发光亮度以及具有监控用布线的发光像素的发光亮度的图表。
- [0034] 图 19 是示意性地表示发生线缺陷的图像的图。
- [0035] 图 20 是一起表示出驱动晶体管的电流 - 电压特性和有机电致发光元件的电流 - 电压特性的图表。
- [0036] 图 21 是内置了本发明的显示装置的薄型平板电视的外观图。
- [0037] 附图标记说明
- [0038] 100, 200, 300A, 300B, 400 显示装置
- [0039] 110, 310 有机电致发光显示部
- [0040] 111 发光像素

- [0041] 111M 监控用发光像素
- [0042] 112 第一电源布线
- [0043] 113 第二电源布线
- [0044] 120 数据线驱动电路
- [0045] 121 有机电致发光元件
- [0046] 122 数据线
- [0047] 123 扫描线
- [0048] 124 开关晶体管
- [0049] 125 驱动晶体管
- [0050] 126 保持电容
- [0051] 130 写入扫描驱动电路
- [0052] 140 控制电路
- [0053] 150 峰值信号检测电路
- [0054] 160, 260 信号处理电路
- [0055] 170 电位差检测电路
- [0056] 180, 280 可变电压源
- [0057] 181, 281 比较电路
- [0058] 182PWM 电路
- [0059] 183 驱动电路
- [0060] 184 输出端子
- [0061] 185 输出检测部
- [0062] 186 误差放大器
- [0063] 190, 290, 391, 392, 393, 394, 395 监控用布线
- [0064] 370A, 370B 电位比较电路
- [0065] M1, M2, M3, M4, M5 检测点
- [0066] R1h 水平方向的第一电源布线电阻
- [0067] R1v 垂直方向的第一电源布线电阻
- [0068] R2h 水平方向的第二电源布线电阻
- [0069] R2v 垂直方向的第二电源布线电阻

具体实施方式

[0070] 本发明涉及的显示装置,包括:电源供给部,输出高电位侧的电位以及低电位侧的电位;显示部,配置有连接于所述电源供给部的多个发光像素;电压测定部,对在该显示部内的预先规定的至少一个发光像素,测定被施加到该发光像素的高电位侧的电位以及被施加到所述发光像素的低电位侧的电位之中的至少一方的电位;以及电压调整部,根据所测定的电位来调整所述电源供给部,以使所述至少一个发光像素的所述高电位侧的电位与所述至少一个发光像素的所述低电位侧的电位之间的电位差成为预定的电位差。

[0071] 这样,根据从电源供给部到至少一个发光像素为止发生的电压降量,来调整电源供给部的高电位侧的输出电位以及电源供给部的低电位侧的输出电位的至少一方,从而能

够削减功率消耗。

[0072] 此外,所述显示装置还可以包括高电位监控线和低电位监控线之中的至少一方,所述高电位监控线的一端连接于所述至少一个发光像素,另一端连接于所述电压测定部,所述高电位监控线用于传递被施加到所述至少一个发光像素的高电位侧的电位;所述低电位监控线的一端连接于所述至少一个发光像素,另一端连接于所述电压测定部,所述低电位监控线用于传递被施加到所述至少一个发光像素的低电位侧的电位。

[0073] 这样,电压测定部能够测定高电位侧的电位以及低电位侧的电位之中的至少一方。所述高电位侧的电位为经由高电位监控线被施加到至少一个发光像素的高电位侧的电位、所述低电位侧的电位为经由低电位监控线被施加到至少一个发光像素的低电位侧的电位。

[0074] 此外,所述电压测定部,还可以进一步:测定所述电源供给部的高电位侧的输出电位以及所述电源供给部的低电位侧的输出电位之中的至少一方;检测所述电源供给部的高电位侧的输出电位与被施加到所述至少一个发光像素的高电位侧的电位之间的电位差、以及所述电源供给部的低电位侧的输出电位与被施加到所述至少一个发光像素的低电位侧的电位之间的电位差之中的至少一方的电位差,所述电压调整部,根据由所述电压测定部所检测的电位差调整所述电源供给部。

[0075] 这样,电压测定部能够实际测定从电源供给部到预先规定的发光像素为止的电压降量,所以能够由电源供给部供给使电源供给部的高电位侧的输出电位以及电源供给部的低电位侧的输出电位成为与所测定的电压降量相应的最佳电位。

[0076] 此外,所述电压调整部还可以进行调整,以使由所述电压测定部所检测的所述至少一方的电位差、和所述电源供给部的高电位侧的输出电位与低电位侧的输出电位之间的电位差成为递增函数的关系。

[0077] 此外,所述电压调整部还可以,检测由所述电压测定部所测定的所述至少一个发光像素的所述至少一方的电位与预定的电位之间的电位差,并根据所检测的电位差调整所述电源供给部。

[0078] 这样,即使是不能测定电源供给部的高电位侧的输出电位以及电源供给部的低电位侧的输出电位的情况下,也能够根据从电源供给部到至少一个发光像素为止发生的电压降量,调整电源供给部的高电位侧的输出电位以及电源供给部的低电位侧的输出电位之中的至少一方。从而能够削减功率消耗。

[0079] 此外,所述电压调整部还可以进行调整,以使所检测的电位差、和所述电源供给部的高电位侧的输出电位与所述电源供给部的低电位侧的输出电位之间的电位差成为递增函数的关系。

[0080] 此外,所述电压测定部还可以,对所述多个发光像素中的两个以上的发光像素的每一个,测定被施加的高电位侧的电位以及低电位侧的电位之中的至少一方的电位。

[0081] 这样,能够对电源供给部的高电位侧的输出电位以及电源供给部的低电位侧的输出电位进行更恰当地调整。从而,即使在显示部大型化的情况下,也能够有效地削减功率消耗。

[0082] 此外,所述电压调整部还可以选择由所述电压测定部所测定的两个以上的高电位侧的电位之中最小的电位和由所述电压测定部所测定的两个以上的低电位侧的电位之中

最大的电位中的至少一方,还可以根据所选择的电位调整所述电源供给部。

[0083] 这样,能够使电源供给部的高电位侧的输出电位以及电源供给部的低电位侧的输出电位最适当化。

[0084] 此外,优选的是,所述多个发光像素分别包括驱动元件和发光元件,所述驱动元件包括源极电极以及漏极电极,所述发光元件包括第一电极以及第二电极,该第一电极连接于所述驱动元件的源极电极以及漏极电极的一方,高电位侧的电位被施加到所述源极电极以及漏极电极的另一方和所述第二电极之中的一方,低电位侧的电位被施加到所述源极电极以及漏极电极的另一方和所述第二电极之中的另一方。

[0085] 此外,所述第二电极还可以构成在所述多个发光像素共同设置的共同电极的一部分,该共同电极以从该共同电极的周缘部施加电位的方式,电连接于所述电源供给部,所述预先规定的至少一个发光像素,还可以配置在所述显示部的中央附近。

[0086] 这样,根据显示部的中央附近也就是通常电压降量最大的位置上的电位差进行调整,所以尤其在显示部大型化的情况下,能够简便地调整电源供给部的高电位侧的输出电位以及电源供给部的低电位侧的输出电位。

[0087] 此外,所述第二电极还可以是由金属氧化物构成的透明导电性材料形成。

[0088] 此外,所述发光元件可以是有机电致发光元件。

[0089] 通过功率消耗的降低能够抑制发热,所以能够抑制有机电致发光元件的劣化。

[0090] 此外,本发明不仅作为上述的显示装置来实现,而且也能作为以构成该显示装置的处理部为步骤的显示装置的驱动方法来实现。

[0091] 本发明涉及的显示装置的驱动方法,所述显示装置包括:电源供给部,输出高电位侧的电位以及低电位侧的电位;以及显示面板,包含连接于所述电源供给部的多个发光像素,所述显示装置的驱动方法包括:电位测定步骤,测定被施加到至少一个发光像素的高电位侧的电位以及被施加到所述至少一个发光像素的低电位侧的电位之中的至少一方;以及电压调整步骤,根据由所述电位测定步骤所测定的电位,调整所述电源供给部,以使所述至少一个发光像素的所述高电位侧的电位与所述至少一个发光像素的所述低电位侧的电位之间的电位差成为预定的电位差。

[0092] 此外,在所述电位测定步骤中,还可以对多个显示帧测定电位,并且,在所述电压调整步骤中,将对所述多个显示帧所测定的电位平均化,根据该进行了平均化的电位调整所述电源供给部。

[0093] 这样,通过利用多个显示帧的平均,能够减少每单位时间的电源电压调整工作的次数,既能将由于电源电压调整工作的电荷的充放电引起的功率消耗的增加抑制为最小限度,又能降低作为显示装置整体的功率消耗。

[0094] 下面,根据附图来说明本发明优选的实施方式。另外,在下面的所有图中相同或者相当的要素标记同样的附图标记,省略其重复的说明。

[0095] (实施方式 1)

[0096] 本实施方式涉及的显示装置,包括:电源供给部,输出高电位侧的电位以及低电位侧的电位;显示部,该显示部配置有与所述电源供给部连接的多个发光像素;电压测定部,对在该显示部内的预先规定的至少一个发光像素,测定被施加到该发光像素的高电位侧的电位以及被施加到所述发光像素的低电位侧的电位之中的至少一方的电位;以及电压调整

部,根据所测定的电位来调整所述电源供给部,以使所述至少一个发光像素的所述高电位侧的电位与所述至少一个发光像素的所述低电位侧的电位之间的电位差成为预定的电位差。

[0097] 所述电压测定部,进一步:测定所述电源供给部的高电位侧的输出电位以及所述电源供给部的低电位侧的输出电位之中的至少一方;检测所述电源供给部的高电位侧的输出电位与被施加到所述至少一个发光像素的高电位侧的电位之间的电位差、以及所述电源供给部的低电位侧的输出电位与被施加到所述至少一个发光像素的低电位侧的电位之间的电位差之中的至少一方的电位差,所述电压调整部,根据由所述电压测定部所检测的电位差调整所述电源供给部。

[0098] 这样,本实施方式涉及的显示装置能够实现高的降低功率消耗的效果。

[0099] 下面,参照附图具体说明本发明的实施方式 1。

[0100] 图 1 是表示本实施方式涉及的显示装置的概略构成的方框图。

[0101] 该图示出的显示装置 100 具备:有机电致发光显示部 110、数据线驱动电路 120、写入扫描驱动电路 130、控制电路 140、峰值信号检测电路 150、信号处理电路 160、电位差检测电路 170、可变电电压源 180、监控用布线 190。

[0102] 图 2 是示意性地表示有机电致发光显示部 110 的构成的立体图。另外,图中的上方是显示面侧。

[0103] 如该图所示,有机电致发光显示部 110 具有多个发光像素 111、第一电源布线 112、第二电源布线 113。

[0104] 发光像素 111 与第一电源布线 112 以及第二电源布线 113 连接,以与在该发光像素 111 流动的像素电流 i_{pix} 对应的亮度来发光。多个发光像素 111 中的预先规定的至少一个发光像素,在检测点 M1 与连接于监控用布线 190 连接。下面将与监控用布线 190 直接连接的发光像素 111 记为监控用发光像素 111M。监控用发光像素 111M 配置在有机电致发光显示部 110 的中央附近。另外,中央附近包括中央和其周边部(周围部分)。

[0105] 第一电源布线 112 被形成为网状。另一方面,第二电源布线 113 在有机电致发光显示部 110 的整个面上呈膜状形成,从有机电致发光显示部 110 的周缘部施加由可变电电压源 180 输出的电位。在图 2 中,为了示出第一电源布线 112 以及第二电源布线 113 的电阻成分,将第一电源布线 112 及第二电源布线 113 示意性地图示为网格状。另外,第二电源布线 113 例如是接地线,可以在有机电致发光显示部 110 的周缘部接地于显示装置 100 的共同接地电位。

[0106] 第一电源布线 112 中存在水平方向的第一电源布线电阻 $R1h$ 和垂直方向的第一电源布线电阻 $R1v$ 。第二电源布线 113 中存在水平方向的第二电源布线电阻 $R2h$ 和垂直方向的第二电源布线电阻 $R2v$ 。另外,虽然没有图示,发光像素 111 与写入扫描驱动电路 130 以及数据线驱动电路 120 连接,并且与用于控制发光像素 111 发光以及消光的定时的扫描线以及用于提供与发光像素 111 的发光亮度对应的信号电压的数据线连接。

[0107] 图 3 是表示发光像素 111 的具体的构成的一个例子的电路图。

[0108] 该图示出的发光像素 111 包括驱动元件和发光元件,驱动元件包括源极电极及漏极电极,发光元件包括第一电极及第二电极,该第一电极与所述驱动元件的源极电极及漏极电极的一方连接,高电位侧的电位被施加到源极电极以及漏极电极的另一方和第二电极

之中的一方,低电位侧的电位被施加到源极电极以及漏极电极的另一方和第二电极之中的另一方。具体而言,发光像素 111 具有有机电致发光元件 121、数据线 122、扫描线 123、开关晶体管 124、驱动晶体管 125、保持电容 126。该发光像素 111 在有机电致发光显示部 110 被配置成例如矩阵状。

[0109] 有机电致发光元件 121 是本发明的发光元件,有机电致发光元件 121 的阳极与驱动晶体管 125 的漏极连接,阴极与第二电源布线 113 连接,有机电致发光元件以与在阳极和阴极之间流动的电流值对应的亮度来发光。该有机电致发光元件 121 的阴极侧的电极构成在多个发光像素 111 共同设置的共同电极的一部分,该共同电极与可变电压源 180 电连接,以使电位从该共同电极的周边部被施加到该共同电极。也就是说,共同电极作为在有机电致发光显示部 110 的第二电源布线 113 来发挥作用。而且,阴极侧的电极由金属氧化物构成的透明导电性材料形成。另外,有机电致发光元件 121 的阳极侧的电极是本发明的第一电极,有机电致发光元件 121 的阴极侧的电极是本发明的第二电极。

[0110] 数据线 122 与数据线驱动电路 120 和开关晶体管 124 的源极及漏极的一方连接,通过数据线驱动电路 120 被施加与图像数据对应的信号电压。

[0111] 扫描线 123 与写入扫描驱动电路 130 和开关晶体管 124 的栅极连接,扫描线 123 根据由写入扫描驱动电路 130 施加的电压,将开关晶体管 124 导通以及截止。

[0112] 开关晶体管 124 是源极及漏极的一方与数据线 122 连接、源极及漏极的另一方与驱动晶体管 125 的栅极以及保持电容 126 的一端连接的例如 P 型薄膜晶体管 (TFT)。

[0113] 驱动晶体管 125 是本发明的驱动元件,驱动晶体管 125 是源极与第一电源布线 112 连接、漏极与有机电致发光元件 121 的阳极连接、栅极与保持电容 126 的一端以及开关晶体管 124 的源极及漏极的另一方连接的例如 P 型 TFT。这样,驱动晶体管 125 将与保持电容 126 所保持的电压对应的电流提供给有机电致发光元件 121。此外,在监控用发光像素 111M 中,驱动晶体管 125 的源极与监控用布线 190 连接。

[0114] 保持电容 126 的一端与开关晶体管 124 的源极及漏极的另一方连接,另一端与第一电源布线 112 连接,保持电容 126 保持开关晶体管 124 截止时的第一电源布线 112 的电位与驱动晶体管 125 的栅极的电位之间的电位差。也就是保持与信号电压对应的电压。

[0115] 数据线驱动电路 120 将与图像数据对应的信号电压,经由数据线 122 输出到发光像素 111。

[0116] 写入扫描驱动电路 130 通过向多个扫描线 123 输出扫描信号来按顺序扫描多个发光像素 111。具体而言,以行为单位对开关晶体管 124 进行导通和截止。这样,在由写入扫描驱动电路 130 选择的行的多个发光像素 111 施加输出到多个数据线 122 的信号电压。因而,发光像素 111 以与图像数据对应的亮度来发光。

[0117] 控制电路 140 分别向数据线驱动电路 120 以及写入扫描驱动电路 130 指示驱动定时。

[0118] 峰值信号检测电路 150 检测输入到显示装置 100 的图像数据的峰值,将表示所检测的峰值的峰值信号输出到信号处理电路 160。具体而言,峰值信号检测电路 150 从图像数据中检测最高灰度等级的数据,以作为峰值。高灰度等级的数据与在有机电致发光显示部 110 明亮地显示的图像对应。

[0119] 信号处理电路 160 是在本实施方式中本发明的电压调整部,根据从峰值信号检测

电路 150 输出的峰值信号和由电位差检测电路 170 所检测的电位差 ΔV 来调整可变电压源 180, 以使监控用发光像素 111M 的电位成为预定的电位。具体而言, 信号处理电路 160 决定在以从峰值信号检测电路 150 输出的峰值信号来使发光像素 111 发光时, 有机电致发光元件 121 和驱动晶体管 125 所需的电压。此外, 信号处理电路 160 以由电位差检测电路 170 所检测的电位差为基础, 求出电压降裕余量。然后, 将所决定的有机电致发光元件 121 所需的电压 V_{EL} 、驱动晶体管 125 所需的电压 V_{TFT} 和电压降裕余量 V_{drop} 进行合计, 将合计结果 $V_{EL}+V_{TFT}+V_{drop}$ 作为第一基准电压 V_{ref1} 的电压, 输出到可变电压源 180。

[0120] 此外, 信号处理电路 160 将与经由峰值信号检测电路 150 输入的图像数据对应的信号电压输出到数据线驱动电路 120。

[0121] 电位差检测电路 170 是在本实施方式中本发明的电压测定部, 对监控用发光像素 111M 测定被施加到监控用发光像素 111M 的高电位侧的电位。具体而言, 电位差检测电路 170 将在监控用发光像素 111M 施加的高电位侧的电位, 经由监控用布线 190 来测定。也就是, 测定检测点 M1 的电位。进而, 电位差检测电路 170 测定可变电压源 180 的高电位侧的输出电位, 对所测定的被施加到监控用发光像素 111M 的高电位侧的电位与可变电压源 180 的高电位侧的输出电位之间的电位差 ΔV 进行测定。然后, 将所测定的电位差 ΔV 输出到信号处理电路 160。

[0122] 可变电压源 180 是在本实施方式中本发明的电源供给部, 将高电位侧的电位以及低电位侧的电位输出到有机电致发光显示部 110。该可变电压源 180 根据从信号处理电路 160 输出的第一基准电压 V_{ref1} , 输出输出电压 V_{out} , 以使监控用发光像素 111M 的高电位侧的电位成为预定的电位 ($V_{EL}+V_{TFT}$)。

[0123] 监控用布线 190 的一端与监控用发光像素 111M 连接, 另一端与电位差检测电路 170 连接, 监控用布线 190 传递被施加到监控用发光像素 111M 的高电位侧的电位。

[0124] 接着, 关于该可变电压源 180 的详细构成进行简单地说明。

[0125] 图 4 是表示可变电压源的具体的构成的一个例子的方框图。另外, 该图还示出了与可变电压源连接的有机电致发光显示部 110 和信号处理电路 160。

[0126] 该图示出的可变电压源 180 具有比较电路 181、PWM(Pulse Width Modulation: 脉冲宽度调制) 电路 182、驱动电路 183、开关元件 SW、二极管 D、电感器 L、电容器 C、输出端子 184, 将输入电压 V_{in} 转换为与第一基准电压 V_{ref1} 对应的输出电压 V_{out} , 从输出端子 184 输出输出电压 V_{out} 。另外, 虽然没有图示, 但在供输入电压 V_{in} 输入的输入端子的前段插入 AC-DC 转换器, 例如已经完成了从 AC100V 向 DC20V 的转换。

[0127] 比较电路 181 具有输出检测部 185 以及误差放大器 186, 其将与输出电压 V_{out} 和第一基准电压 V_{ref1} 的差分对应的电压输出到 PWM 电路 182。

[0128] 输出检测部 185 具有输出端子 184 以及被插入在与接地电位之间的 2 个电阻 R1 以及 R2, 其将输出电压 V_{out} 按照电阻 R1 与 R2 的电阻比来分压, 并将经分压的输出电压 V_{out} 输出到误差放大器 186。

[0129] 误差放大器 186 将由输出检测部 185 进行了分压的 V_{out} 和从信号处理电路 160 输出的第一基准电压 V_{ref1} 进行比较, 并将与该比较结果对应的电压输出到 PWM 电路 182。具体而言, 误差放大器 186 具有运算放大器 187 和电阻 R3 以及 R4。运算放大器 187 的反相输入端子经由电阻 R3 与输出检测部 185 连接, 非反相输入端子与信号处理电路 160 连接,

输出端子与 PWM 电路 182 连接。此外,运算放大器 187 的输出端子,经由电阻 R4 与反相输入端子连接。这样,误差放大器 186 将与从输出检测部 185 输入的电压和从信号处理电路 160 输入的第一基准电压 V_{ref1} 之间的电位差对应的电压输出到 PWM 电路 182。换句话说,与输出电压 V_{out} 和第一基准电压 V_{ref1} 之间的电位差对应的电压输出到 PWM 电路 182。

[0130] PWM 电路 182,根据从比较电路 181 输出的电压将占空 (duty) 不同的脉冲波形输出到驱动电路 183。具体而言,PWM 电路 182,在从比较电路 181 输出的电压大时,输出导通占空长的脉冲波形,在输出的电压小时输出导通占空短的脉冲波形。换句话说,在输出电压 V_{out} 和第一基准电压 V_{ref1} 之间的电位差大时,输出导通占空长的脉冲波形,在输出电压 V_{out} 和第一基准电压 V_{ref1} 的电位差小时,输出导通占空短的脉冲波形。另外,脉冲波形的导通的期间是脉冲波形有源 (active) 的期间。

[0131] 驱动电路 183 在从 PWM 电路 182 输出的脉冲波形为有源的期间中,导通开关元件 SW,在从 PWM 电路 182 输出的脉冲波形为非有源的期间中,截止开关元件 SW。

[0132] 开关元件 SW 通过驱动电路 183 导通以及截止。仅在开关元件 SW 导通的期间,输入电压 V_{in} 经由电感器 L 以及电容器 C,作为输出电压 V_{out} 输出到输出端子 184。因而,输出电压 V_{out} 从 0V 逐渐接近 20V (V_{in})。此时,电感器 L 和电容器 C 充电。因为电感器 L 的两端被施加了电压 (被充电),所以输出电压 V_{out} 成为比输入电压 V_{in} 低相应量的电位。

[0133] 随着输出电压 V_{out} 接近第一基准电压 V_{ref1} ,输入到 PWM 电路 182 的电压变小,PWM 电路 182 输出的脉冲信号的导通占空变短。

[0134] 于是开关元件 SW 导通的时间也变短,输出电压 V_{out} 缓慢收束为第一基准电压 V_{ref1} 。

[0135] 最终,在 $V_{out} = V_{ref1}$ 附近的电位有微小的电压变动的情况下,确定输出电压 V_{out} 的电位。

[0136] 这样,可变电压源 180 生成成为从信号处理电路 160 输出的第一基准电压 V_{ref1} 的输出电压 V_{out} ,并提供到有机电致发光显示部 110。

[0137] 接着,关于上述的显示装置 100 的工作用图 5 ~ 图 7 来说明。

[0138] 图 5 是表示显示装置 100 的工作的流程图。

[0139] 首先,峰值信号检测电路 150 获得输入到显示装置 100 的 1 帧期间的图像数据 (步骤 S11)。例如,峰值信号检测电路 150 具有缓冲存储器,在该缓冲存储器存储 1 帧期间的图像数据。

[0140] 接着,峰值信号检测电路 150 检测已获得的图像数据的峰值 (步骤 S12),将表示检测出的峰值的峰值信号输出到信号处理电路 160。具体而言,峰值信号检测电路 150,按各颜色检测图像数据的峰值。例如,图像数据分别对红 (R)、绿 (G)、蓝 (B) 以 0 ~ 255 (越大亮度就越高) 的 256 个灰度等级来表示。在此,有机电致发光显示部 110 的一部分图像数据为 R : G : B = 177 : 124 : 135,有机电致发光显示部 110 的另一部分图像数据为 R : G : B = 24 : 177 : 50,进而其他一部分的图像数据为 R : G : B = 10 : 70 : 176 的情况下,峰值信号检测电路 150 作为 R 的峰值检测出 177,作为 G 的峰值检测出 177,作为 B 的峰值检测出 176,将表示所检测的各颜色的峰值的峰值信号输出到信号处理电路 160。

[0141] 接着,信号处理电路 160,根据从峰值信号检测电路 150 输出的峰值来决定使有机电致发光元件 121 发光时的驱动晶体管 125 所需的电压 V_{TFT} 、以及有机电致发光元件 121

所需的电压 VEL (步骤 S13)。具体而言,信号处理电路 160 使用必要电压换算表来决定与各颜色的灰度等级对应的 $VTFT+VEL$,所述必要电压换算表表示与各颜色的灰度等级对应的 $VTFT+VEL$ 的必要电压。

[0142] 图 6 是表示信号处理电路 160 具有的必要电压换算表的一个例子的图。

[0143] 如该图所示,必要电压换算表中存储了对应于各颜色的灰度等级的 $VTFT+VEL$ 的必要电压。例如,与 R 的峰值 177 对应的必要电压是 8.5V,与 G 的峰值 177 对应的必要电压是 9.9V,与 B 的峰值 176 对应的必要电压是 6.7V。与各颜色的峰值对应的必要电压中,最大的电压是与 G 的峰值对应的 9.9V。因而,信号处理电路 160 将 $VTFT+VEL$ 决定为 9.9V。

[0144] 另一方面,电位差检测电路 170 经由监控用布线 190 检测检测点 M1 的电位 (步骤 S14)。

[0145] 接着,电位差检测电路 170 检测可变电电压源 180 的输出端子 184 的电位与检测点 M1 的电位之间的电位差 ΔV (步骤 S15)。而且,将所检测的电位差 ΔV 输出到信号处理电路 160。另外,到此为止的步骤 S11 ~ S15 相当于本发明的电位测定处理。

[0146] 接着,信号处理电路 160 根据从电位差检测电路 170 输出的电位差信号,决定与电位差检测电路 170 所检测的电位差 ΔV 对应的电压降裕余量 V_{drop} (步骤 S16)。具体而言,信号处理电路 160 具有电压降裕余量换算表,该电压降裕余量换算表表示与电位差 ΔV 对应的电压降裕余量 V_{drop} 。

[0147] 图 7 是表示信号处理电路 160 具有的电压降裕余量换算表的一个例子的图。

[0148] 如该图所示,电压降裕余量换算表中存储了与电位差 ΔV 对应的电压降裕余量 V_{drop} 。例如,在电位差 ΔV 是 3.4V 的情况下,电压降裕余量 V_{drop} 是 3.4V。因而,信号处理电路 160 将电压降裕余量 V_{drop} 决定为 3.4V。

[0149] 此外,如电压降裕余量换算表所示,电位差 ΔV 和电压降裕余量 V_{drop} 是递增函数的关系。此外,电压降裕余量 V_{drop} 越大,可变电电压源 180 的输出电压 V_{out} 就越高。也就是说,电位差 ΔV 和输出电压 V_{out} 是递增函数的关系。

[0150] 接着,信号处理电路 160 决定在下一个帧期间使可变电电压源 180 输出的输出电压 V_{out} (步骤 S17)。具体而言,将在下一个帧期间使可变电电压源 180 输出的输出电压 V_{out} 设为 $VTFT+VEL+V_{drop}$,该 $VTFT+VEL+V_{drop}$

[0151] 是在决定有机电致发光元件 121 和驱动晶体管 125 所需的电压时 (步骤 S13) 决定的 $VTFT+VEL$ 、和在决定与电位差 ΔV 对应的电压降裕余量时 (步骤 S15) 决定的电压降裕余量 V_{drop} 的合计值。

[0152] 最后,信号处理电路 160 在下一个帧期间的最初时,将第一基准电压 V_{ref1} 设为 $VTFT+VEL+V_{drop}$,从而调整可变电电压源 180 (步骤 S18)。这样,在下一个帧期间中,可变电电压源 180 作为 $V_{out} = VTFT+VEL+V_{drop}$,提供到有机电致发光显示部 110。另外,步骤 S16 ~ 步骤 S18 相当于本发明的电压调整处理。

[0153] 这样,本实施方式涉及的显示装置 100 包括:可变电电压源 180,输出高电位侧的电位以及低电位侧的电位;电位差检测电路 170,对在有机电致发光显示部 110 中的监控用发光像素 111M,测定施加到该监控用发光像素 111M 的高电位侧的电位、以及测定可变电电压源 180 的高电位侧的输出电压 V_{out} ;信号处理电路 160,调整可变电电压源 180,以使电位差检测电路 170 所测定的施加到监控用发光像素 111M 的高电位侧的电位为预定的电位

(VTFT+VEL)。此外,电位差检测电路 170 还测定可变电电压源 180 的高电位侧的输出电压 V_{out} ,并检测所测定的高电位侧的输出电压 V_{out} 和施加到监控用发光像素 111M 的高电位侧的电位之间的电位差,信号处理电路 160 根据在电位差检测电路 170 所检测的电位差调整可变电电压源。

[0154] 这样,显示装置 100 检测由水平方向的第一电源布线电阻 R_{1h} 以及垂直方向的第一电源布线电阻 R_{1v} 引起的电压降,并将该电压降的程度反馈给可变电电压源 180,从而减少多余的电压,能够削减功率消耗。

[0155] 此外,显示装置 100 中,在有机电致发光显示部 110 的中央附近配置监控用发光像素 111M,从而即使有机电致发光显示部 110 大型化的情况下,也能简便地调整可变电电压源 180 的输出电压 V_{out} 。

[0156] 此外,通过削减功率消耗能够抑制有机电致发光元件 121 发热,所以能够防止有机电致发光元件 121 的劣化。

[0157] 接着,利用图 8 及图 9 来说明上述的显示装置 100 中在第 N 帧以前和第 N+1 帧以后、被输入的图像数据变化的情况下的显示图案的变迁。

[0158] 最初,关于设想是在第 N 帧及第 N+1 帧输入的图像数据进行说明。

[0159] 首先,在第 N 帧以前,与有机电致发光显示部 110 的中心部对应的图像数据设为使得有机电致发光显示部 110 的中心部看上去为白色的峰值灰度等级 (peak gradation) ($R : G : B = 255 : 255 : 255$)。另一方面,与有机电致发光显示部 110 的中心部以外对应的图像数据设为使得有机电致发光显示部 110 的中心部以外看上去为灰色的灰色灰度等级 (gray gradation) ($R : G : B = 50 : 50 : 50$)。

[0160] 此外,在第 N+1 帧以后,与有机电致发光显示部 110 的中心部对应的图像数据,与第 N 帧同样设为峰值灰度等级 ($R : G : B = 255 : 255 : 255$)。另一方面,与有机电致发光显示部 110 的中心部以外对应的图像数据设为使得看上去比第 N 帧明亮的灰色的灰色灰度等级 ($R : G : B = 150 : 150 : 150$)。

[0161] 接着,关于在第 N 帧及第 N+1 帧输入如上所述的图像数据的情况下的显示装置 100 的工作进行说明。

[0162] 图 8 是表示在第 N 帧~第 N+2 帧中的显示装置 100 的工作的时间图。

[0163] 该图示出了由电位差检测电路 170 所检测的电位差 ΔV 、来自可变电电压源 180 的输出电压 V_{out} 、监控用发光像素 111M 的像素亮度。此外,在各帧期间的最后设置了消隐 (blanking) 期间。

[0164] 图 9 是示意性地表示在有机电致发光显示部显示的图像的图。

[0165] 在时间 $t = T_{10}$ 中,峰值信号检测电路 150 检测第 N 帧的图像数据的峰值。信号处理电路 160,根据由峰值信号检测电路 150 所检测的峰值来决定 VTFT+VEL。在此,因为第 N 帧的图像数据的峰值是 $R : G : B = 255 : 255 : 255$,所以信号处理电路 160 使用必要电压换算表将第 N+1 帧的必要电压 VTFT+VEL 决定为例如 12.2V。

[0166] 另一方面,此时电位差检测电路 170 经由监控用布线 190 检测检测点 M1 的电位,并检测检测点 M1 的电位与从可变电电压源 180 输出的输出电压 V_{out} 之间的电位差 ΔV 。例如在时间 $t = T_{10}$ 中检测出 $\Delta V = 1V$ 。然后,使用电压降裕余量换算表将第 N+1 帧的电压降裕余量 V_{drop} 决定为 1V。

[0167] 时间 $t = T10 \sim T11$ 是第 N 帧的消隐期间,在该期间中有机电致发光显示部 110 显示与时间 $t = T10$ 相同的图像。

[0168] 图 9(a) 是示意性地表示在时间 $t = T10 \sim T11$ 显示在有机电致发光显示部 110 的图像的图。在该期间中显示在有机电致发光显示部 110 的图像与第 N 帧的图像数据对应,中心部为白色,中心部以外是灰色。

[0169] 在时间 $t = T11$ 中,信号处理电路 160 将第一基准电压 V_{ref1} 的电压设为 $VTFT+VEL+V_{drop}$ (例如, 13.2V),该 $VTFT+VEL+V_{drop}$ 是已决定的必要电压 $VTFT+VEL$ 和电压降裕余量 V_{drop} 的合计。

[0170] 在时间 $t = T11 \sim T16$,有机电致发光显示部 110 按顺序显示与第 $N+1$ 帧的图像数据对应的图像(图 9(b)~图 9(f))。此时,来自可变电电压源 180 的输出电压 V_{out} 一直是在时间 $t = T11$ 设定为第一基准电压 V_{ref1} 的电压的 $VTFT+VEL+V_{drop}$ 。然而,第 $N+1$ 帧中,与有机电致发光显示部 110 的中心部以外对应的图像数据是使得看起来为比第 N 帧明亮的灰色的灰色灰度等级。因而,从可变电电压源 180 向有机电致发光显示部 110 提供的电流量,在时间 $T11 \sim$ 时间 $T16$ 逐渐增加,随着该电流量的增加,第一电源布线 112 的电压降逐渐变大。这样,明亮地显示的区域的光像素 111、即有机电致发光显示部 110 的中心部的发光像素 111 的电源电压不足。换句话说,亮度比与第 $N+1$ 帧的图像数据 $R : G : B = 255 : 255 : 255$ 对应的图像低。也就是说,在时间 $t = T11 \sim T16$,有机电致发光显示部 110 的中心部的发光像素 111 的发光亮度逐渐降低。

[0171] 接着,在时间 $t = T16$ 中,峰值信号检测电路 150 检测第 $N+1$ 帧的图像数据的峰值。在此,检测的第 $N+1$ 帧的图像数据的峰值是 $R : G : B = 255 : 255 : 255$,所以信号处理电路 160 将第 $N+2$ 帧的必要电压 $VTFT+VEL$ 决定为例如 12.2V。

[0172] 另一方面,此时电位差检测电路 170 经由监控用布线 190 检测检测点 M1 的电位,并检测与从可变电电压源 180 输出的输出电压 V_{out} 之间的电位差 ΔV 。例如,在时间 $t = T16$ 检测出 $\Delta V = 3V$ 。此外,使用电压降裕余量换算表,将第 $N+1$ 帧的电压降裕余量 V_{drop} 决定为 3V。

[0173] 接着,在时间 $t = T17$,信号处理电路 160 将第一基准电压 V_{ref1} 的电压设为已决定的必要电压 $VTFT+VEL$ 和电压降裕余量 V_{drop} 的合计 $VTFT+VEL+V_{drop}$ (例如, 15.2V)。因而,在时间 $t = T17$ 以后,检测点 M1 的电位成为作为预定的电位的 $VTFT+VEL$ 。

[0174] 这样,显示装置 100 在第 $N+1$ 帧中,亮度会一时地降低,不过因为是非常短的期间,用户几乎不受影响。

[0175] (实施方式 2)

[0176] 本实施方式涉及的显示装置与实施方式 1 涉及的显示装置 100 大致相同,不同之处在于:不具备电位差检测电路 170,并且检测点 M1 的电位输入到可变电电压源。此外,不同之处还有:信号处理电路将输出到可变电电压源的电压设为必要电压 $VTFT+VEL$ 。这样,本实施方式涉及的显示装置,因为能够根据电压降量来实时地调整可变电电压源的输出电压 V_{out} ,所以与实施方式 1 相比,能够防止像素亮度的一时的降低。

[0177] 图 10 是表示本实施方式涉及的显示装置的概略构成的方框图。

[0178] 该图示出的本实施方式涉及的显示装置 200,与图 1 示出的实施方式 1 涉及的显示装置 100 相比不同之处在于:不具备电位差检测电路 170、取代监控用布线 190 具备监控用

布线 290、取代信号处理电路 160 具备信号处理电路 260、取代可变电电压源 180 具备可变电电压源 280。

[0179] 信号处理电路 260 根据峰值信号检测电路 150 输出的峰值信号, 决定输出到可变电电压源 280 的第二基准电压 V_{ref2} 的电压。具体而言, 信号处理电路 260 使用必要电压换算表, 决定有机电致发光元件 121 所需的电压 V_{EL} 和驱动晶体管 125 所需的电压 V_{TFT} 的合计 $V_{TFT}+V_{EL}$ 。然后, 将已决定的 $V_{TFT}+V_{EL}$ 作为第二基准电压 V_{ref2} 的电压。

[0180] 这样, 本实施方式涉及的显示装置 200 的信号处理电路 260 向可变电电压源 280 输出的第二基准电压 V_{ref2} , 与实施方式 1 涉及的显示装置 100 的信号处理电路 160 向可变电电压源 180 输出的第一基准电压 V_{ref1} 不同, 是只对应于图像数据所决定的电压。也就是说, 第二基准电压 V_{ref2} 不依存于可变电电压源 280 的输出电压 V_{out} 和检测点 M1 的电位之间的电位差 ΔV 。

[0181] 可变电电压源 280 经由监控用布线 290 测定被施加到监控用发光像素 111M 的高电位侧的电位。也就是说, 测定检测点 M1 的电位。并且, 根据所测定的检测点 M1 的电位与从信号处理电路 260 输出的第二基准电压 V_{ref2} 来调整输出电压 V_{out} 。

[0182] 监控用布线 290 的一端与检测点 M1 连接, 另一端与可变电电压源 280 连接, 向可变电电压源 280 传递检测点 M1 的电位。

[0183] 图 11 是表示可变电电压源 280 的具体构成的一个例子的方框图。另外, 该图还示出了与可变电电压源连接的有机电致发光显示部 110 以及信号处理电路 260。

[0184] 该图示出的可变电电压源 280 与图 4 示出的可变电电压源 180 的构成大体相同, 不同之处在于取代比较电路 181 具备了比较电路 281, 该比较电路 281 比较检测点 M1 的电位和第二基准电压 V_{ref2} 。

[0185] 在此, 在将可变电电压源 280 的输出电位设为 V_{out} , 将从可变电电压源 280 的输出端子 184 到检测点 M1 为止的电压降量设为 ΔV 时, 检测点 M1 的电位成为 $V_{out}-\Delta V$ 。也就是说, 在本实施方式中, 比较电路 281 比较 V_{ref2} 和 $V_{out}-\Delta V$ 。如上所述, 因为 $V_{ref2} = V_{TFT}+V_{EL}$, 所以可以说比较电路 281 是比较 $V_{TFT}+V_{EL}$ 和 $V_{out}-\Delta V$ 。

[0186] 另一方面, 在实施方式 1 中, 比较电路 181 比较 V_{ref1} 和 V_{out} 。如上所述, $V_{ref1} = V_{TFT}+V_{EL}+\Delta V$, 所以在实施方式 1 中可以说比较电路 181 是比较 $V_{TFT}+V_{EL}+\Delta V$ 和 V_{out} 。

[0187] 因而, 虽然比较电路 281 与比较电路 181 相比比较对象不同, 但是比较结果却相同。也就是说, 在实施方式 1 和实施方式 2 中, 在从可变电电压源 280 的输出端子 184 到检测点 M1 为止的电压降量相等的情况下, 比较电路 181 向 PWM 电路输出的电压和比较电路 281 向 PWM 电路输出的电压相同。其结果, 可变电电压源 180 的输出电压 V_{out} 与可变电电压源 280 的输出电压 V_{out} 变得相等。此外, 在实施方式 2 中电位差 ΔV 和输出电压 V_{out} 也成为递增函数的关系。

[0188] 如上述构成的显示装置 200 与实施方式 1 涉及的显示装置 100 相比, 能够根据输出端子 184 和检测点 M1 之间的电位差 ΔV 实时地调整输出电压 V_{out} 。这是因为: 在实施方式 1 涉及的显示装置 100 中, 信号处理电路 160 只在各帧期间的最初进行了该帧的第一基准电压 V_{ref1} 的变更。另一方面, 在本实施方式涉及的显示装置 200 中, 不經由信号处理电路 260, 直接向可变电电压源 280 的比较电路 181 输入依存于 ΔV 的电压, 即输入 $V_{out}-\Delta V$, 从而不依存于信号处理电路 260 的控制就能够调整 V_{out} 。

[0189] 接着,对于在这样被构成的显示装置 200 中与实施方式 1 同样地在第 N 帧以前和第 N+1 帧以后、输入的图像数据发生变化的情况下的显示装置 200 的工作进行说明。另外,与实施方式 1 相同,被输入的图像数据为,在第 N 帧以前的有机电致发光显示部 110 的中心部是 $R : G : B = 255 : 255 : 255$,中心部以外是 $R : G : B = 50 : 50 : 50$,第 N+1 帧以后的有机电致发光显示部 110 的中心部是 $R : G : B = 255 : 255 : 255$,中心部以外是 $R : G : B = 150 : 150 : 150$ 。

[0190] 图 12 是表示在第 N 帧~第 N+2 帧的显示装置 200 的工作的时间图。

[0191] 在时间 $t = T20$ 中,峰值信号检测电路 150 检测第 N 帧的图像数据的峰值。信号处理电路 260 根据由峰值信号检测电路 150 所检测的峰值来求 $VTFT+VEL$ 。在此,因为第 N 帧的图像数据的峰值是 $R : G : B = 255 : 255 : 255$,信号处理电路 160 使用必要电压换算表将第 N+1 帧的必要电压 $VTFT+VEL$ 决定为例如 12.2V。

[0192] 另一方面,输出检测部 185 经由监控用布线 290 不断地检测检测点 M1 的电位。

[0193] 接着,在时间 $t = T21$ 中,信号处理电路 260 将第二基准电压 V_{ref2} 的电压设为已决定的必要电压 $VTFT+TEL$ (例如,12.2V)。

[0194] 在时间 $t = T21 \sim 22$ 中,有机电致发光显示部 110 按顺序显示与第 N+1 帧的图像数据对应的图像。此时,如实施方式 1 中所说明,从可变电压源 280 向有机电致发光显示部 110 提供的电流量逐渐增加。从而,随着电流量的增加在第一电源布线 112 的电压降逐渐变大。也就是说,检测点 M1 的电位逐渐降低。换句话说,输出电压 V_{out} 和检测点 M1 的电位之间的电位差 ΔV 逐渐增加。

[0195] 在此,误差放大器 186 实时地输出与 $VTFT+VEL$ 和 $V_{out}-\Delta V$ 之间的电位差对应的电压,所以输出根据电位差 ΔV 的增加使 V_{out} 上升的电压。

[0196] 从而,可变电压源 280 与电位差 ΔV 的增加相应地使 V_{out} 实时地上升。

[0197] 这样,消除了明亮地显示的区域的光像素 111、即有机电致发光显示部 110 的中心部的发光像素 111 的电源电压的不足。也就是说,消除了像素亮度的降低。

[0198] 如上所述,在本实施方式涉及的显示装置 200 中,信号处理电路 160、和可变电压源 280 的误差放大器 186、PWM 电路 182 以及驱动电路 183,检测由输出检测部 185 所测定的监控用发光像素 111M 的高电位侧的电位与预定的电位之间的电位差,并根据所检测的电位差调整开关元件 SW。这样,本实施方式涉及的显示装置 200 与实施方式 1 涉及的显示装置 100 相比,因为能够根据电压降量实时地调整可变电压源 280 的输出电压 V_{out} ,所以比起实施方式 1,能够防止像素亮度的一时的降低。

[0199] 另外,在本实施方式中,有机电致发光显示部 110 是本发明的显示部,输出检测部 185 是本发明的电压测定部,在图 11 中用单点划线围着的信号处理电路 260、可变电压源 280 的误差放大器 186、PWM 电路 182 以及驱动电路 183 是本发明的电压调整部,在图 11 中用双点划线围着的开关元件 SW、二极管 D、电感器 L 和电容器 C 是本发明的电源供给部。

[0200] (实施方式 3)

[0201] 本实施方式涉及的显示装置与实施方式 1 涉及的显示装置 100 大致相同,不同之处在于:对于两个以上的发光像素 111 的每一个测定高电位侧的电位,并检测所测定的多个电位的每一个与可变电压源 180 的输出电压之间的电位差,根据该检测结果之中的最大的电位差来调整可变电压源 180。

[0202] 这样,能够更恰当地调整可变电压源 180 的输出电压 V_{out} 。从而,即使有机电致发光显示部大型化的情况下,也能够有效地削减功率消耗。

[0203] 图 13 是表示本实施方式涉及的显示装置的概略构成的一个例子的方框图。

[0204] 该图示出的本实施方式涉及的显示装置 300A,与图 1 示出的实施方式 1 涉及的显示装置 100 大致相同,与显示装置 100 相比不同之处在于:还具备了电位比较电路 370A,取代有机电致发光显示部 110 具备了有机电致发光显示部 310,取代监控用布线 190 具备了监控用布线 391 ~ 395。

[0205] 有机电致发光显示部 310 与有机电致发光显示部 110 大致相同,与有机电致发光显示部 110 相比不同之处在于:配置有监控用布线 391 ~ 395,该监控用布线 391 ~ 395 被设置成与检测点 M1 ~ M5 一对一地对应,该监控用布线 391 ~ 395 用于测定对应的检测点的电位。

[0206] 优选的是检测点 M1 ~ M5 在有机电致发光显示部 310 内被均匀地设置,如图 13 所示优选的是例如有机电致发光显示部 310 的中心和将有机电致发光显示部 310 划分为四份而得的各区域的中心。另外,在该图中图示了 5 个检测点 M1 ~ M5,不过,检测点只要是多个就可以,2 个也可,3 个也可。

[0207] 监控用布线 391 ~ 395,分别与对应的检测点 M1 ~ M5 和电位比较电路 370A 连接,传递对应的检测点 M1 ~ M5 的电位。这样,电位比较电路 370A 能够经由监控用布线 391 ~ 395 测定检测点 M1 ~ M5 的电位。

[0208] 电位比较电路 370A,经由监控用布线 391 ~ 395 测定检测点 M1 ~ M5 的电位。换句话说,测定被施加到多个监控用发光像素 111M 的高电位侧的电位。进而,选择所测定的检测点 M1 ~ M5 的电位之中最小的电位,将所选择的电位输出到电位差检测电路 170。

[0209] 电位差检测电路 170 与实施方式 1 同样地检测被输入的电位和可变电压源 180 的输出电压 V_{out} 之间的电位差 ΔV ,将检测出的电位差 ΔV 输出到信号处理电路 160。

[0210] 从而,信号处理电路 160 基于在电位比较电路 370A 所选择的电位调整可变电压源 180。其结果,可变电压源 180 将输出电压 V_{out} 提供到有机电致发光显示部 310,该输出电压 V_{out} 是使得在多个监控用发光像素 111M 的任一个中都不产生亮度降低的电压。

[0211] 如上所述,在本实施方式涉及的显示装置 300A 中,由电位比较电路 370A 对有机电致发光显示部 310 内的多个发光像素 111 的每一个测定被施加的高电位侧的电位,并选择所测定的多个发光像素 111 的电位之中最小的电位。并且,电位差检测电路 170 检测在电位比较电路 370A 所选择的最小的电位与可变电压源 180 的输出电压 V_{out} 之间的电位差 ΔV 。并且,信号处理电路 160 根据所检测的电位差 ΔV 调整可变电压源 180。

[0212] 另外,在本实施方式涉及的显示装置 300A 中,可变电压源 180 是本发明的电源供给部,有机电致发光显示部 310 是本发明的显示部,电位比较电路 370A 的一部分是本发明的电压测定部,电位比较电路 370A 的其他部分、电位差检测电路 170 以及信号处理电路 160 是本发明的电压调整部。

[0213] 此外,在显示装置 300A 中分别设置了电位比较电路 370A 和电位差检测电路 170,不过,可以取替电位比较电路 370A 和电位差检测电路 170 具备电位比较电路,该电位比较电路对可变电压源 180 的输出电压 V_{out} 和检测点 M1 ~ M5 各自的电位进行比较。

[0214] 图 14 是表示实施方式 3 涉及的显示装置的概略构成的其他一个例子的方框图。

[0215] 该图示出的显示装置 300B 与图 13 示出的显示装置 300A 的构成大致相同,不同之处在于取代电位比较电路 370A 和电位差检测电路 170 具备电位比较电路 370B。

[0216] 电位比较电路 370B 通过比较可变电电压源 180 的输出电压 V_{out} 和检测点 M1 ~ M5 的各自的电位,由此检测与检测点 M1 ~ M5 对应的多个电位差。然后,选择所检测的电位差之中的最大的电位差,将该最大的电位差即电位差 ΔV 输出到信号处理电路 160。

[0217] 信号处理电路 160 与显示装置 300A 的信号处理电路 160 同样调整可变电电压源 180。

[0218] 另外,在显示装置 300B 中可变电电压源 180 是本发明的电源供给部,有机电致发光显示部 310 是本发明的显示部,电位比较电路 370B 的一部分是本发明的电压测定部,电位比较电路 370B 的其他部分以及信号处理电路 160 是本发明的电压调整部。

[0219] 如上所述,本实施方式涉及的显示装置 300A 以及 300B,将使得在多个监控用发光像素 111M 的任一个中都不产生亮度降低的输出电压 V_{out} 提供到有机电致发光显示部 310。也就是说,使输出电压 V_{out} 成为更恰当的值,从而进一步降低功率消耗,并且抑制发光像素 111 的亮度降低。下面,利用图 15A ~ 图 16B 来说明上述效果。

[0220] 图 15A 是示意性地表示在有机电致发光显示部 310 显示的图像的一个例子的图,图 15B 是表示在显示图 15A 示出的图像的情况下的 $x-x'$ 线的第一电源布线 112 的电压降量的图表。此外,图 16A 是示意性地表示在有机电致发光显示部 310 显示的图像的其他例子的图,图 16B 是表示在显示图 16A 示出的图像的情况下的 $x-x'$ 线的第一电源布线 112 的电压降量的图表。

[0221] 在如图 15A 所示,有机电致发光显示部 310 的所有发光像素 111 以同样的亮度发光的情况下,第一电源布线 112 的电压降量成为如图 15B 所示。

[0222] 从而,调查画面中心的检测点 M1 的电位,就能知道电压降的最坏情况。因而,将与检测点 M1 的电压降量 ΔV 对应的电压降裕余量 V_{drop} 和 $V_{TFT}+V_{EL}$ 相加,从而使有机电致发光显示部 310 内的所有发光像素 111 以正确的亮度发光。

[0223] 另一方面,如图 16A 所示,将画面在上下方向二等分、且在横方向二等分得到的区域、即将画面划分为四份而得到的区域中,该区域的中心部的发光像素 111 以同样的亮度发光且其他的发光像素 111 熄灭的情况下,第一电源布线 112 的电压降量成为如图 16B 所示。

[0224] 从而,只测定画面中心的检测点 M1 的电位的情况下,需要将在检测出的电位加上某一补偿 (offset) 电位而得的电压设定为电压降裕余量。例如,设定电压降裕余量换算表,使得将总是对画面中心的电压降量 (0.2V) 追加 1.3V 的补偿而得的电压设定为电压降裕余量 V_{drop} ,从而能够使有机电致发光显示部 310 内的所有发光像素 111 以正确的亮度来发光。在这里,以正确的亮度发光是指发光像素 111 的驱动晶体管 125 在饱和区域工作。

[0225] 然而,在这个情况下,作为电压降裕余量 V_{drop} 总是需要 1.3V,所以降低功率消耗的效果变小。例如,即是实际的电压降量是 0.1V 的图像的情况下,作为电压降裕余量依然是 $0.1+1.3 = 1.4V$,所以输出电压 V_{out} 高出相应的量,功率消耗的降低效果变小。

[0226] 于是,通过不仅仅对画面中心的检测点 M1 进行测定,而是如图 16A 所示将画面划分为四份,测定划分出的四个区域的各自的中心和画面整体的中心这五个部位的检测点 M1 ~ M5 的电位,从而能够提高检测电压降量的精度。因而,能够减少追加的补偿量,提高功

率消耗降低效果。

[0227] 例如,在图 16A 以及图 16B 中检测点 M2 ~ M5 的电位是 1.3V 的情况下,将追加了 0.2V 的补偿的电压设为电压降裕余量,就能够使有机电致发光显示部 310 内的所有发光像素 111 以正确的亮度来发光。

[0228] 这个情况下,在实际的电压降量为 0.1V 的图像的情况下,因为作为电压降裕余量 V_{drop} 被设定的值是 $0.1+0.2=0.3V$,所以与只测定画面中心的检测点 M1 的电位的情况相比能进一步降低 1.1V 的电源电压。

[0229] 如上所述,显示装置 300A 以及 300B 与显示装置 100 以及 200 相比,检测点多,能够根据所测定的多个电压降量的最大值来调整输出电压 V_{out} 。因而,即使有机电致发光显示部 310 大型化的情况下,也能够有效地削减功率消耗。

[0230] (实施方式 4)

[0231] 本实施方式涉及的显示装置与实施方式 3 涉及的显示装置 300A 以及 300B 相同,对两个以上的发光像素 111 的每一个像素测定高电位侧的电位,并检测所测定的多个电位的每一个电位和可变电压源的输出电压之间的电位差。而且,根据该检测结果中最大的电位差对可变电压源进行调整,以使可变电压源的输出电压变化。但是,本实施方式涉及的显示装置与显示装置 300A 以及 300B 相比,不同之处在于由电位比较电路所选择的电位不是输入到信号处理电路,而是输入到可变电压源。

[0232] 这样,本实施方式涉及的显示装置,因为能够根据电压降量实时地调整可变电压源的输出电压 V_{out} ,所以与实施方式 3 涉及的显示装置 300A 以及 300B 相比,能够防止像素亮度的一时的降低。

[0233] 图 17 是表示本实施方式涉及的显示装置的概略构成的方框图。

[0234] 该图示出的显示装置 400 与实施方式 3 涉及的显示装置 300A 的构成大致相同,不同之处在于:取代可变电压源 180 具备可变电压源 280,取代信号处理电路 160 具备信号处理电路 260,不具备电位差检测电路 170,在电位比较电路 370A 所选择的电位输入到可变电压源 280。

[0235] 这样,可变电压源 280 根据在电位比较电路 370A 所选择的最低的电压,实时地使输出电压 V_{out} 上升。

[0236] 因而,本实施方式涉及的显示装置 400 与显示装置 300A 以及 300B 相比,能够消除像素亮度的一时的降低。

[0237] 以上基于实施方式说明了本发明涉及的显示装置,不过本发明涉及的显示装置,并不限于上述的实施方式。对实施方式 1 ~ 4 实施本领域技术人员在不超出本发明主旨的范围内所想出的各种变形而得到的变形例、以及内置了本发明涉及的显示装置的各种设备也包括在本发明内。

[0238] 例如,可以补偿有机电致发光显示部内的配置有监控用布线的发光像素的发光亮度的降低。

[0239] 图 18 是表示与图像数据的灰度等级对应的、通常的发光像素的发光亮度以及具有监控用布线的发光像素的发光亮度的图表。另外,通常的发光像素是指,有机电致发光显示部的发光像素之中的除配置有监控用布线的发光像素以外的发光像素。

[0240] 从该图可以明确的是,在图像数据的灰度等级相同的情况下,具有监控用布线的

发光像素的亮度比通常的发光像素的亮度低。这是因为设置了监控用布线,从而发光像素的保持电容 126 的电容值减少。因而,虽然输入了以同样的亮度使有机电致发光显示部的整个面均一地发光的图像数据,但实际在有机电致发光显示部显示的图像为具有监控用布线的发光像素的亮度比其他发光像素的亮度低的图像。即,发生线缺陷。图 19 是示意性地示出了发生了线缺陷的图像的图。该图示意性地示出了例如在显示装置 300A 发生了线缺陷的情况下的有机电致发光显示部 310 所显示的图像。

[0241] 为了防止线缺陷,显示装置可以校正从数据线驱动电路 120 向有机电致发光显示部提供的信号电压。具体而言,具有监控用布线的发光像素的位置在设计时就已经知道,所以可以预先对该位置的像素提供的信号电压设定为增加了与亮度降低相应的量的值。这样,能够防止由于设置了监控用布线而引起的线缺陷。

[0242] 此外,信号处理电路 160 以及 260 具有示出与各颜色的灰度等级对应的 VTFT+VEL 的必要电压的必要电压换算表,不过,可以具有驱动晶体管 125 的电流-电压特性和有机电致发光元件 121 的电流-电压特性,利用该两个电流-电压特性来决定 VTFT+VEL,以取代必要电压换算表。

[0243] 图 20 是一并示出驱动晶体管的电流-电压特性和有机电致发光元件的电流-电压特性的图表。在横轴上,以相对于驱动晶体管的源极电位下降的方向作为正方向。

[0244] 该图示出与两个不同的灰度等级对应的驱动晶体管的电流-电压特性以及有机电致发光元件的电流-电压特性,与低灰度等级对应的驱动晶体管的电流-电压特性以 V_{sig1} 来表示,与高灰度等级对应的驱动晶体管的电流-电压特性以 V_{sig2} 来表示。

[0245] 为了消除驱动晶体管的漏极-源极电压的变动所引起的显示不良的影响,需要使驱动晶体管在饱和区域工作。另一方面,有机电致发光元件的发光亮度由驱动电流所决定。因此,为了对应于图像数据的灰度等级使有机电致发光元件正确地发光,只要从驱动晶体管的源极和有机电致发光元件的阴极之间的电压减去与有机电致发光元件的驱动电流对应的有机电致发光元件的驱动电压 (VEL),减去之后剩下的电压成为能够使驱动晶体管在饱和区域工作的电压即可。此外,为了降低功率消耗,优选的是驱动晶体管的驱动电压 (VTFT) 低。

[0246] 因而,在图 20 中,由在表示驱动晶体管的线性区域和饱和区域之间的边界的线上通过驱动晶体管的电流-电压特性和有机电致发光元件的电流-电压特性相交的点的特性来求出 VTFT+VEL,该 VTFT+VEL 能够对应于图像数据的灰度等级使有机电致发光元件正确地发光,并且使功率消耗降低到最低。

[0247] 这样,可以使用图 20 示出的图表来换算与各颜色的灰度等级对应的 VTFT+VEL 的必要电压。

[0248] 此外,在各实施方式中,可变电压源向第一电源布线 112 提供高电位侧的输出电压 V_{out} ,第二电源布线 113 在有机电致发光显示部的周缘部接地,不过可变电压源也可以向第二电源布线 113 提供低电位侧的输出电压。

[0249] 此外,也可以是,显示装置具有低电位监控线,所述低电位监控线,其一端连接于监控用发光像素 111M,另一端连接于各实施方式涉及的电压测定部,用于传递被施加到监控用发光像素 111M 的低电位侧的电位。

[0250] 此外,在各实施方式中可以是,电压测定部测定被施加到监控用发光像素 111M 的

高电位侧的电位以及被施加到监控用发光像素 111M 的低电位侧的电位之中的至少一方的电位,电压调整部根据所测定的电位来调整电源供给部,以使监控用发光像素 111M 的高电位侧的电位与监控用发光像素 111M 的低电位侧的电位之间的电位差成为预定的电位差。

[0251] 这样,能够进一步削减功率消耗。这是因为:构成第二电源布线 113 具有的共同电极的一部分的有机电致发光元件 121 的阴极电极,使用片电阻(sheet resistance,薄层电阻)高的透明电极(例如,ITO),所以第二电源布线 113 的电压降量比第一电源布线 112 的电压降量大。因而,根据被施加到监控用发光像素 111M 的低电位侧的电位进行调整,从而能够更加适当地调整电源供给部的输出电位。

[0252] 此外,在实施方式 2 及 4 中,电压调整部可以检测由电压测定部所测定的监控用发光像素 111M 的低电位侧的电位与预定的电位之间的电位差,根据所检测的电位差调整电源供给部。

[0253] 此外,在实施方式 1 及 3 中,信号处理电路 160 也可以不按每个帧来改变第一基准电压 V_{ref1} ,而按每多个帧(例如 3 帧)来改变第一基准电压 V_{ref1} 。

[0254] 这样,能够降低因第一基准电压 V_{ref1} 的电位的变动而在可变电电压源 180 产生的功率消耗。

[0255] 此外,信号处理电路 160 可以对多个帧测定从电位差检测电路 170 或者电位比较电路 370B 输出的电位差,对测定的电位差进行平均化,根据平均化了的电位差来调整可变电电压源 180。具体而言,可以对多个帧执行图 5 示出的流程图中的检测点的电位的检测处理(步骤 S14)以及电位差的检测处理(步骤 S15),在电压降裕余量的决定处理(步骤 S16)中,对于在电位差的检测处理(步骤 S15)所检测的多个帧的电位差进行平均化,并对应于平均化了的电位差来决定电压降裕余量。

[0256] 此外,信号处理电路 160 以及 260 可以考虑有机电致发光元件 121 的历时劣化裕余量来决定第一基准电压 V_{ref1} 以及第二基准电压 V_{ref2} 。例如,将有机电致发光元件 121 的历时劣化裕余量设为 V_{ad} 时,信号处理电路 160 可以将第一基准电压 V_{ref1} 的电压设为 $V_{TFT}+V_{EL}+V_{drop}+V_{ad}$,信号处理电路 260 可以将第二基准电压 V_{ref2} 的电压设为 $V_{TFT}+V_{EL}+V_{ad}$ 。

[0257] 此外,在所述实施方式中,将开关晶体管 124 以及驱动晶体管 125 作为 P 型晶体管来记载,不过,将它们由 N 型晶体管来构成也可以。

[0258] 此外,上述说明中开关晶体管 124 以及驱动晶体管 125 是 TFT,不过,也可以是其他的场效应晶体管。

[0259] 此外,所述实施方式涉及的显示装置 100、200、300A、300B 以及 400 所包含的处理部,典型的是作为集成电路即 LSI 来实现。另外,显示装置 100、200、300A、300B 以及 400 所包含的处理部的一部分,也可以集成在与有机电致发光显示部 110 以及 310 相同的基板上。此外,也可以用专用电路或者通用处理器来实现。此外,也可以利用在 LSI 制造之后可编程的现场可编程门阵列(FPGA:Field Programmable Gate Array)或可重构 LSI 内部的电路单元(cell)的连接和设定的可重构处理器。

[0260] 此外,本发明的实施方式涉及的显示装置 100、200、300A、300B 以及 400 中包含的数据线驱动电路、写入扫描驱动电路、控制电路、峰值信号检测电路、信号处理电路以及电位差检测电路的功能的一部分,可以通过 CPU 等处理器执行程序来实现。此外,本发明也可

以作为包含由显示装置 100、200、300A、300B 以及 400 具备的各处理部来实现的特征性的步骤的显示装置的驱动方法来实现。

[0261] 此外,在所述说明中,作为例子说明了显示装置 100、200、300A、300B 以及 400 是有源矩阵式的有机电致发光显示装置的情况,不过,本发明也可以适用于有源矩阵式以外的有机电致发光显示装置,也可以适用于除使用了电流驱动型发光元件的有机电致发光显示装置以外的显示装置,例如液晶显示装置。

[0262] 此外,例如,本发明涉及的显示装置内置在如图 21 所记载的薄型平板电视机。通过内置了本发明涉及的图像显示装置,可以实现能够显示反映图像信号的高精度的图像的薄型平板电视机。

[0263] 本发明尤其对有源式有机电致发光平板显示器有用。

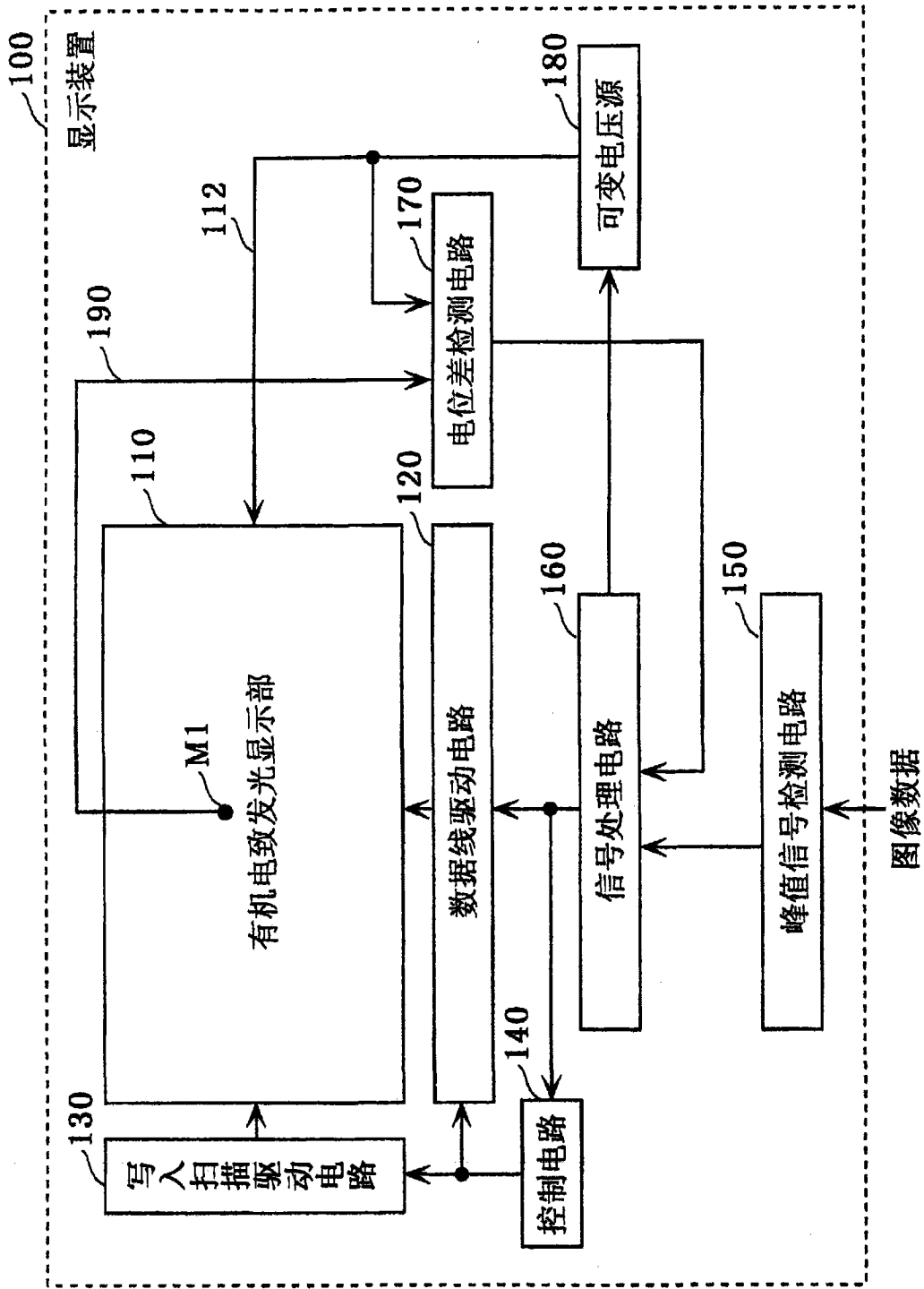


图 1

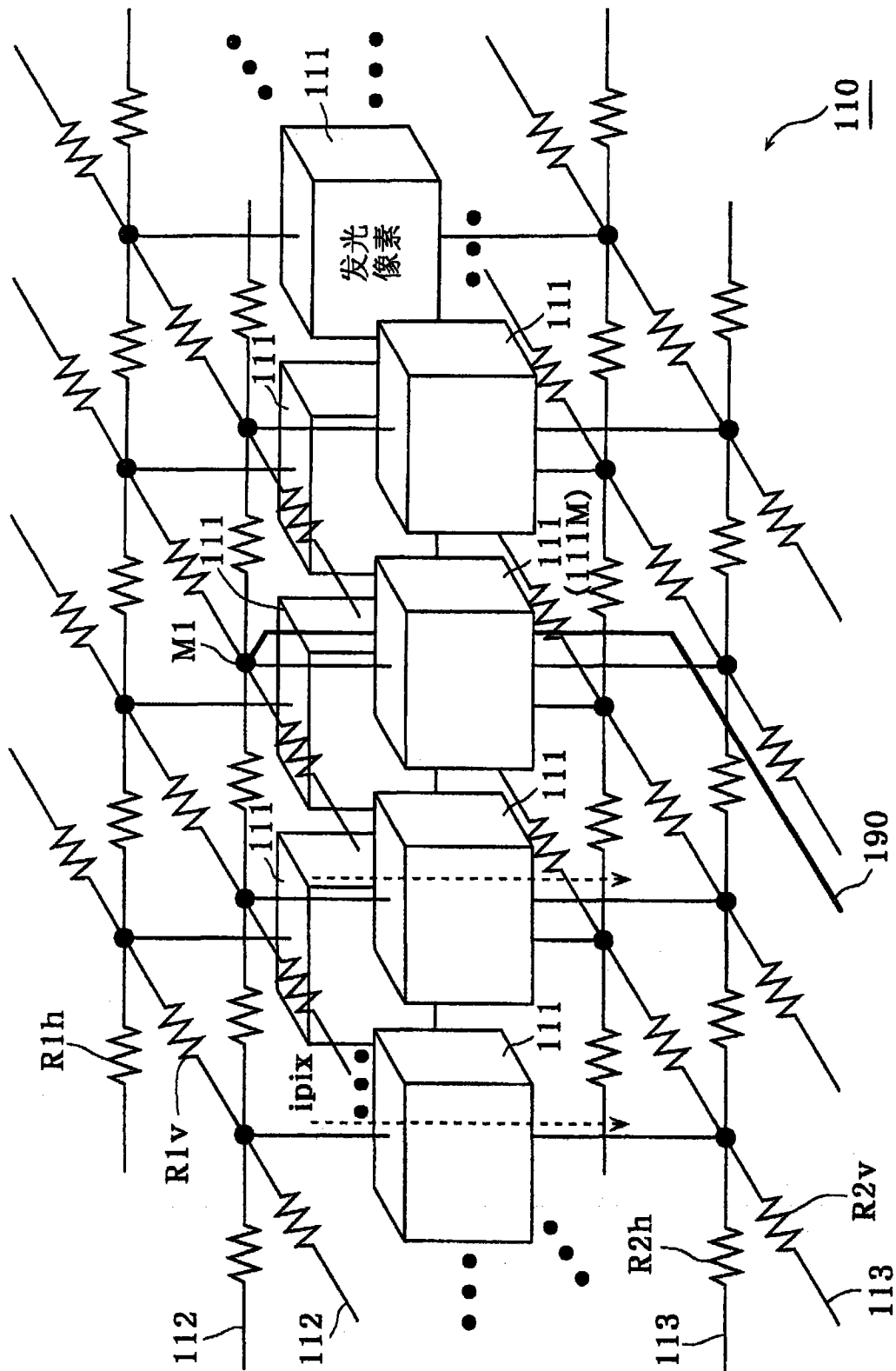


图 2

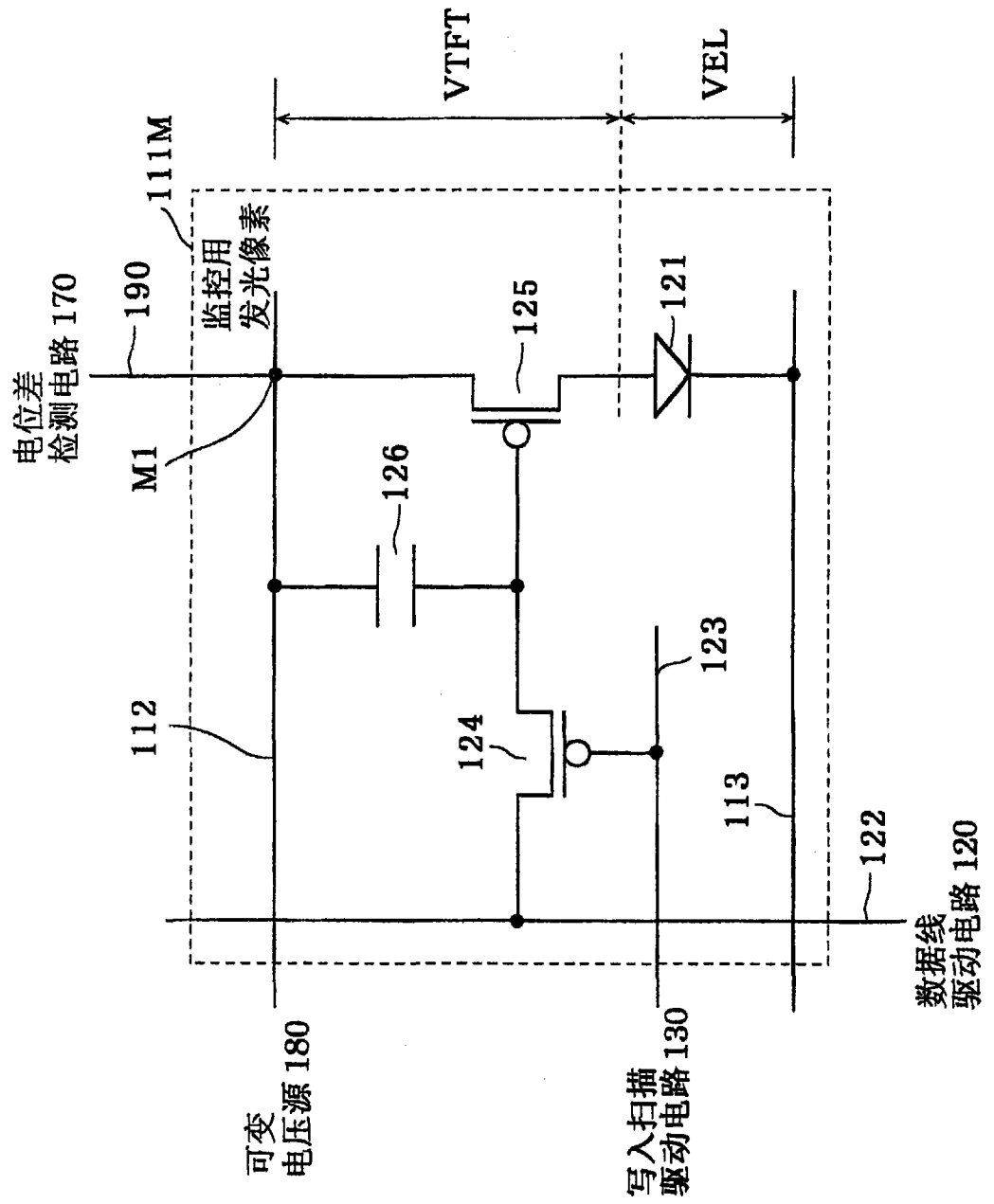


图 3

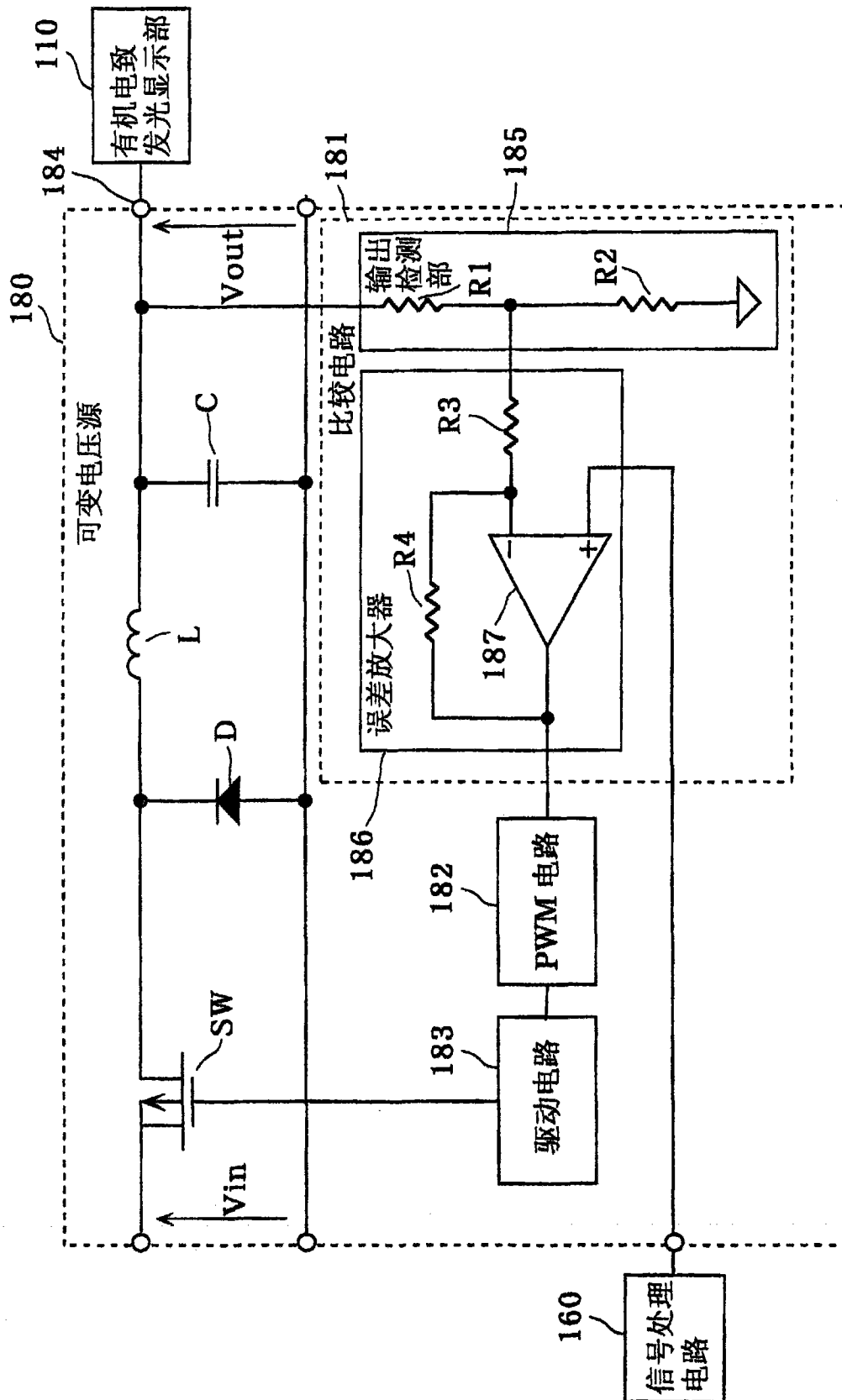


图 4

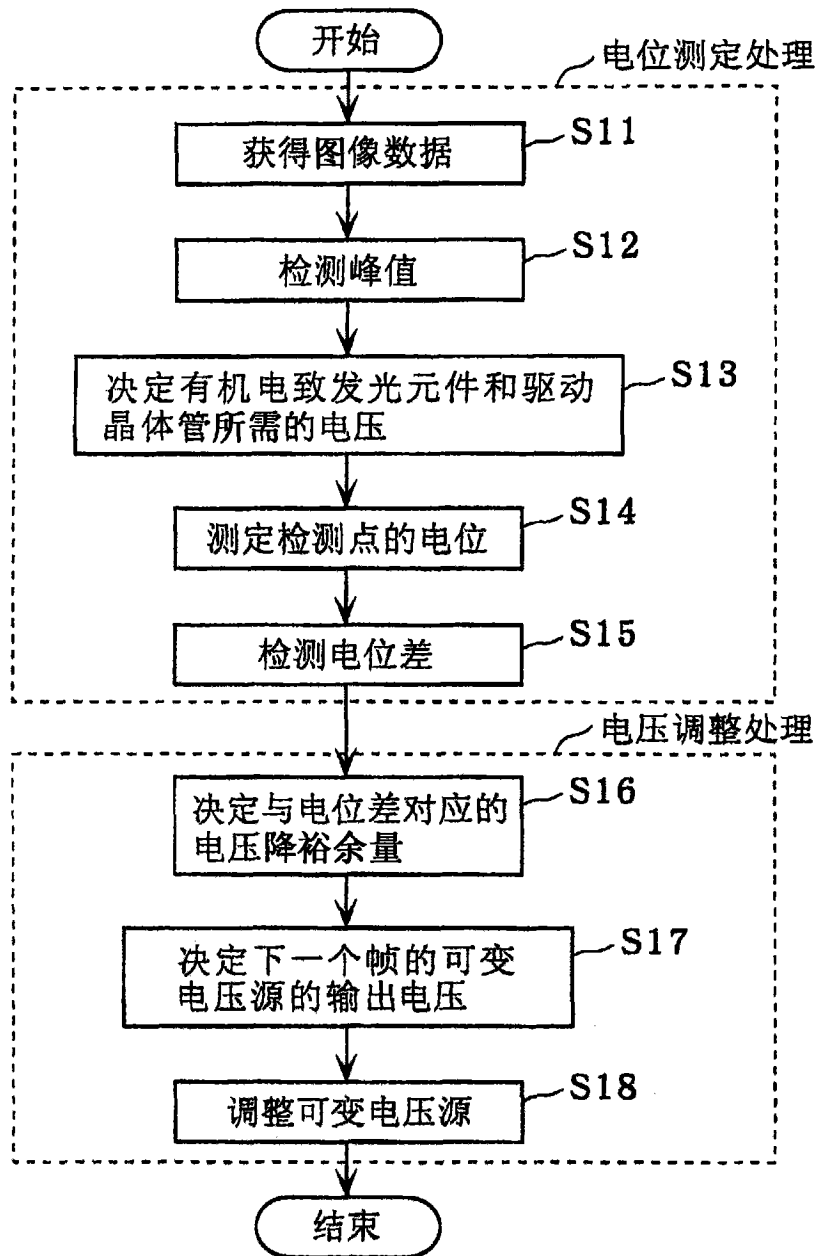


图 5

图像数据 (灰度等级)	必要电压 (红)	必要电压 (绿)	必要电压 (蓝)
0	4	4.2	3.5
1	4.1	4.3	3.5
2	4.1	4.4	3.6
3	4.2	4.5	3.6
⋮	⋮	⋮	⋮
176	8.3	9.6	6.7
177	8.5	9.9	6.9
⋮	⋮	⋮	⋮
253	10.5	11.4	8.2
254	10.8	11.8	8.3
255	11.2	12.2	8.4

图 6

电位差值 [V]	电压降裕余量
0.0	0.0
0.2	0.2
0.4	0.4
0.6	0.6
⋮	⋮
3.4	3.4
3.6	3.6
⋮	⋮
5.6	5.6
5.8	5.8
6.0	6.0

图 7

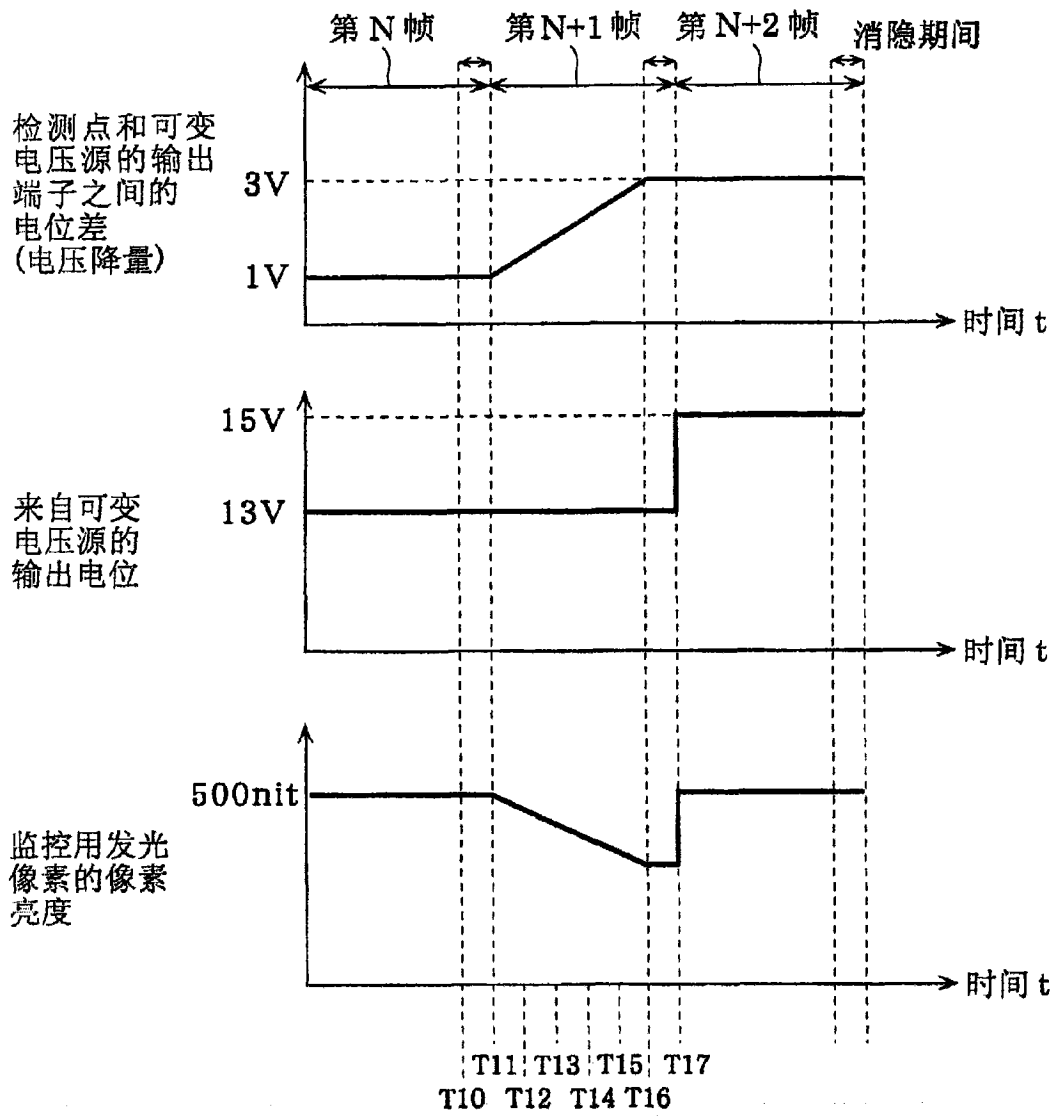


图 8

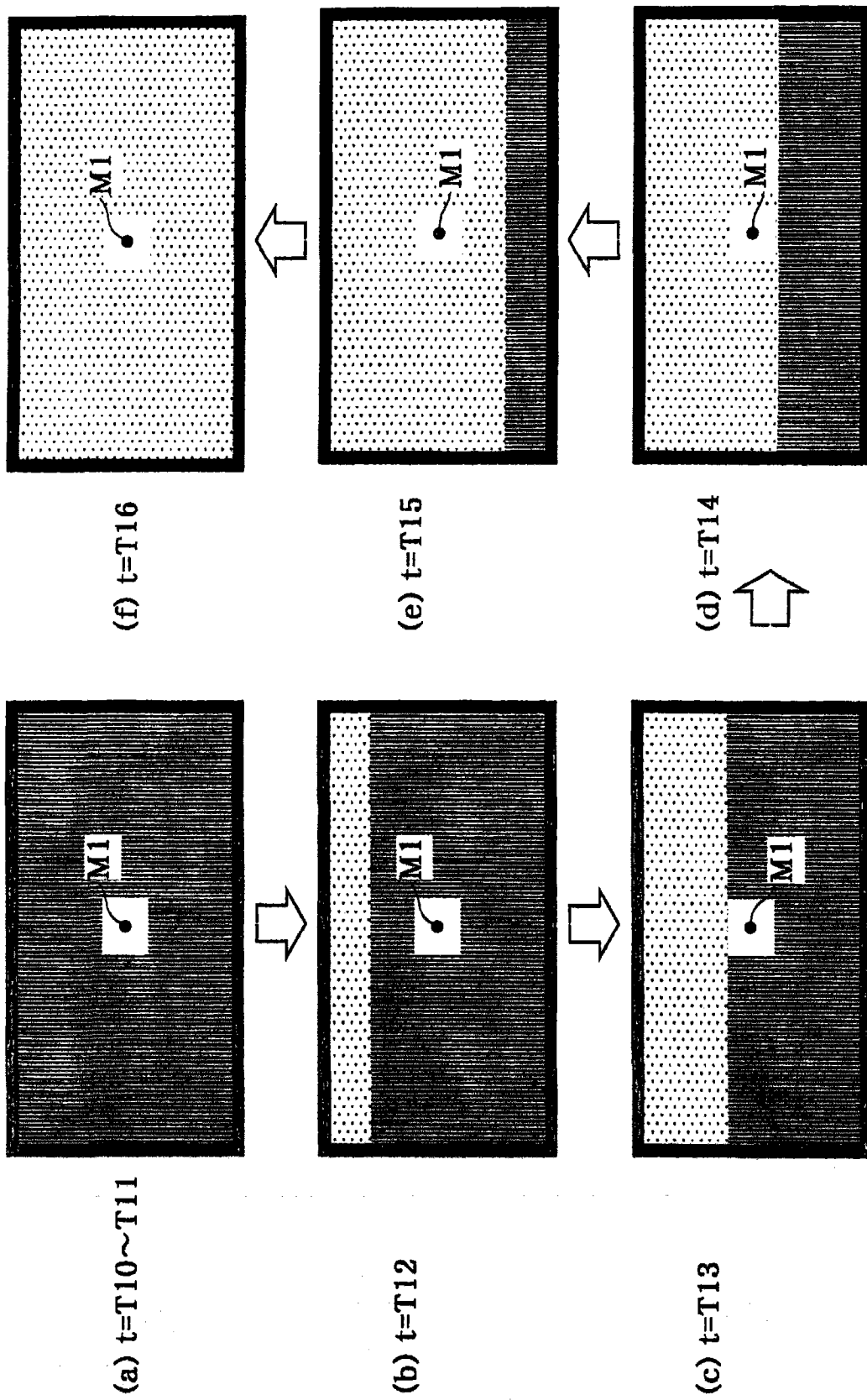


图 9

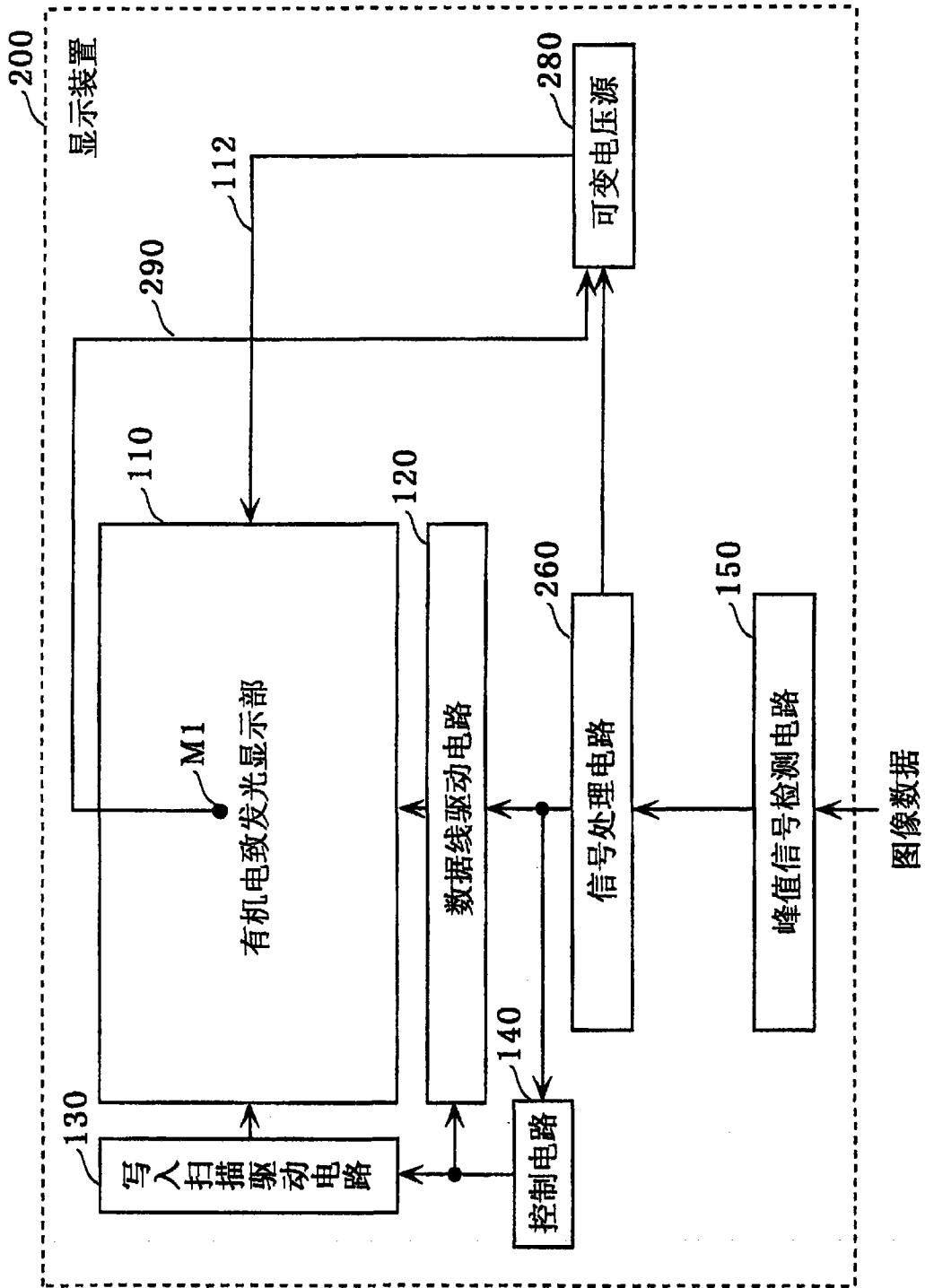


图 10

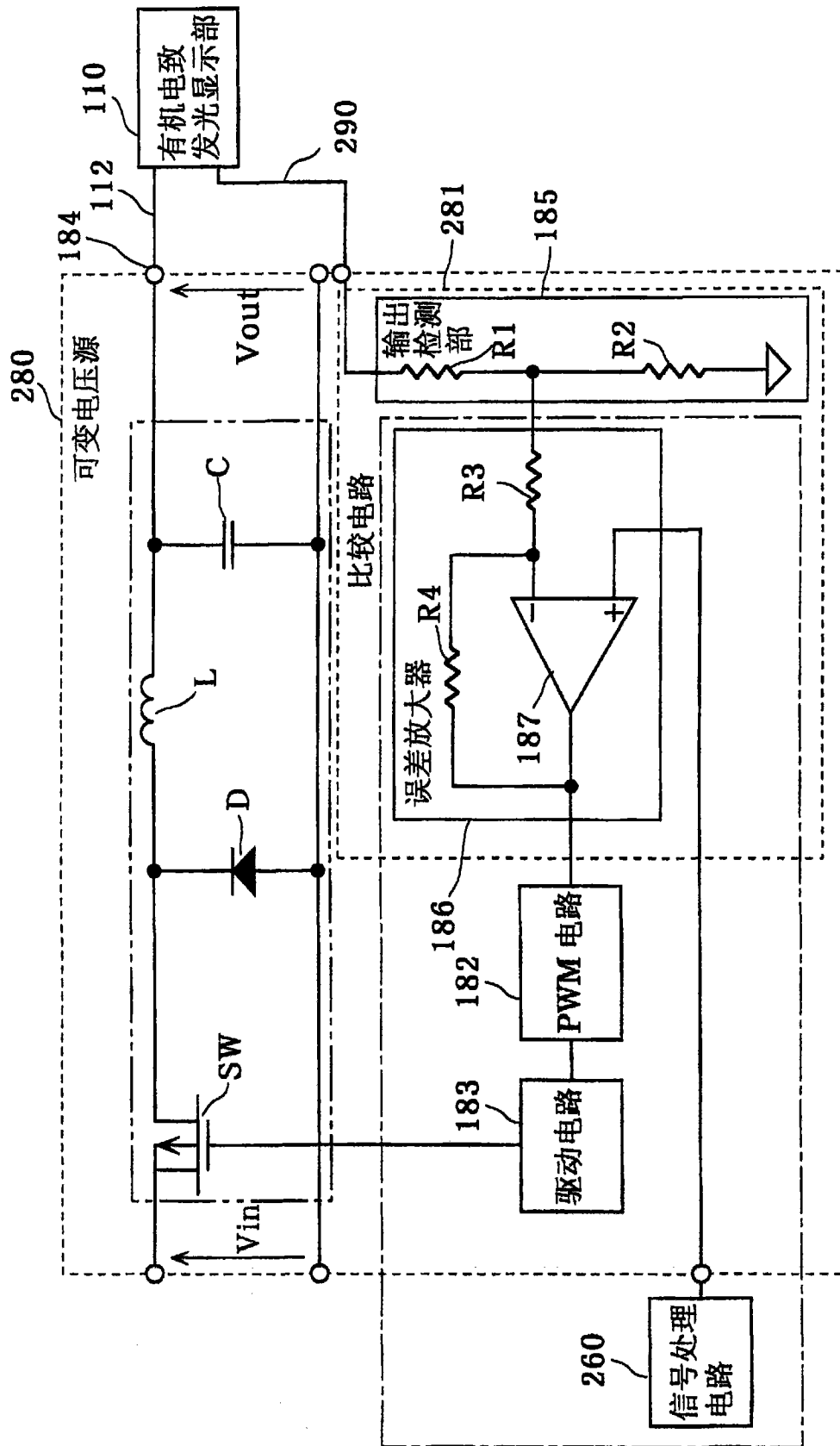


图 11

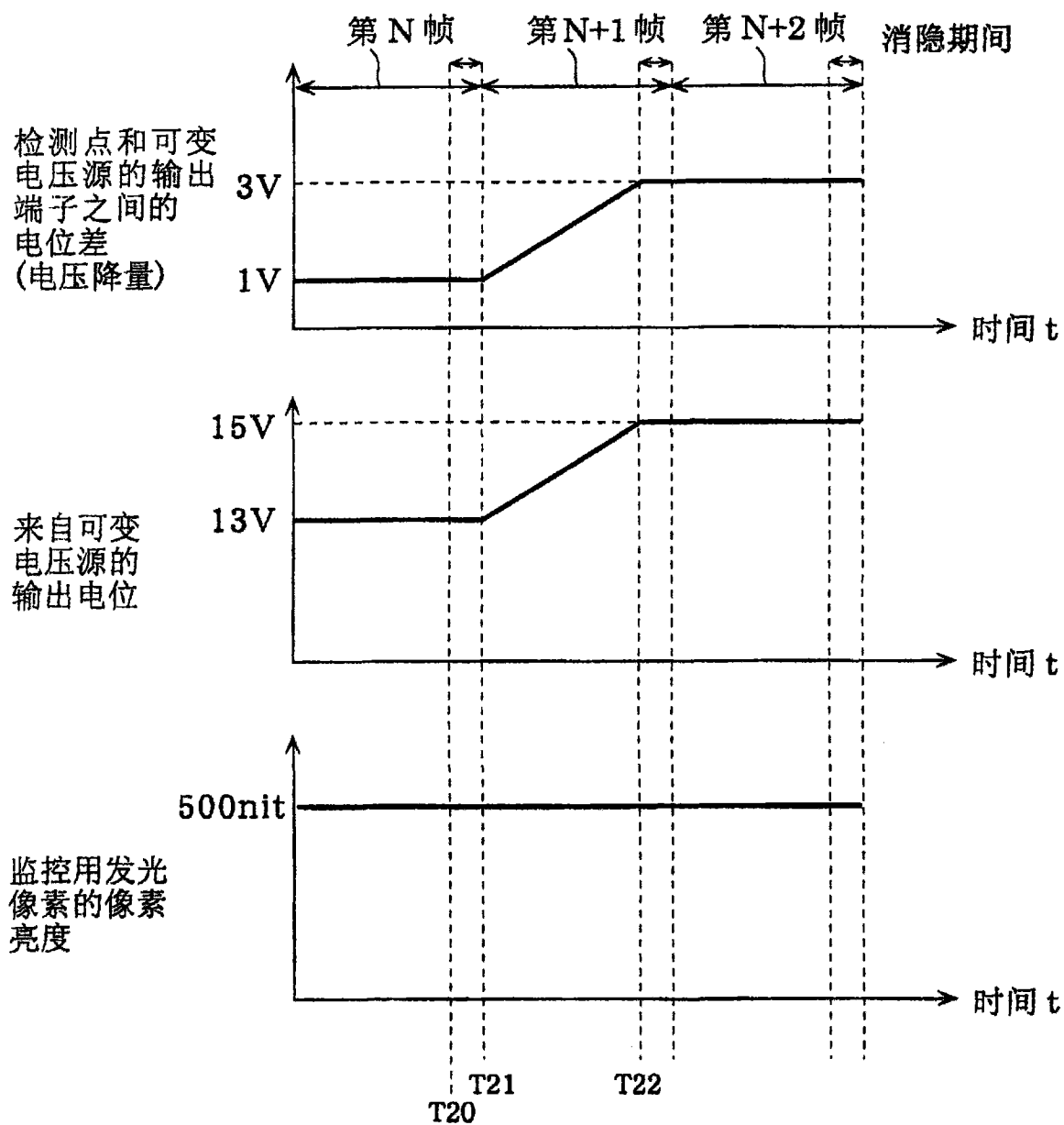


图 12

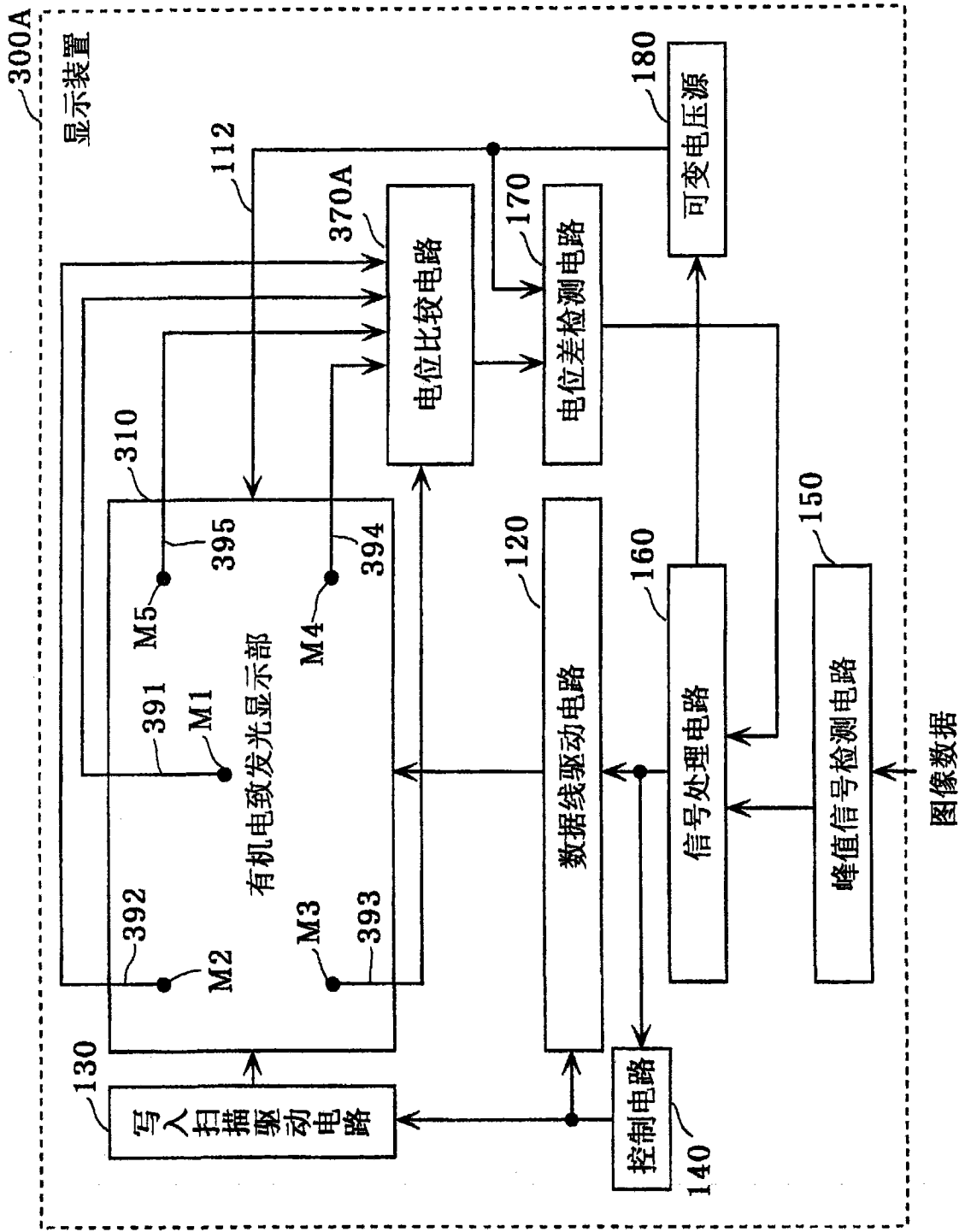


图 13

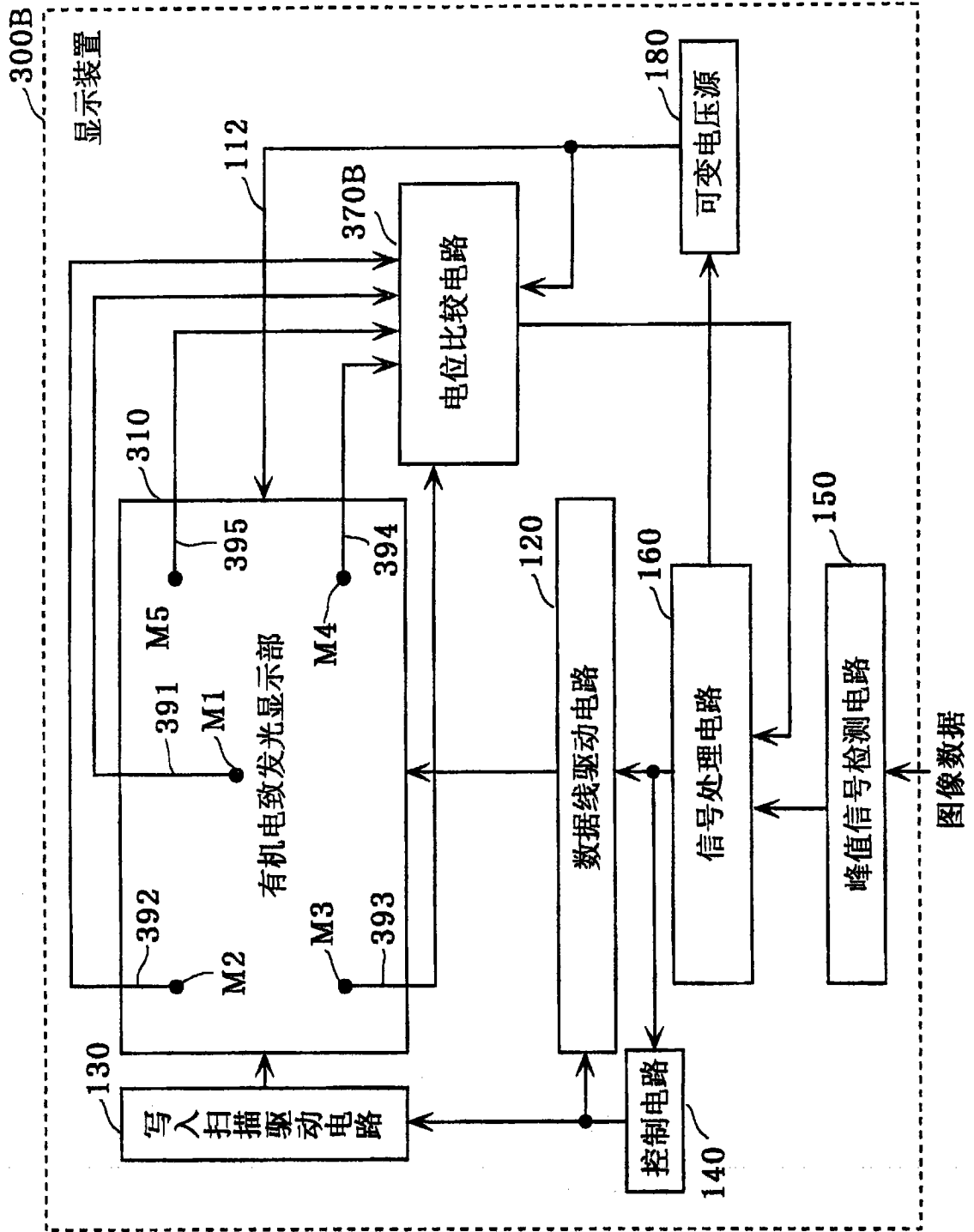


图 14

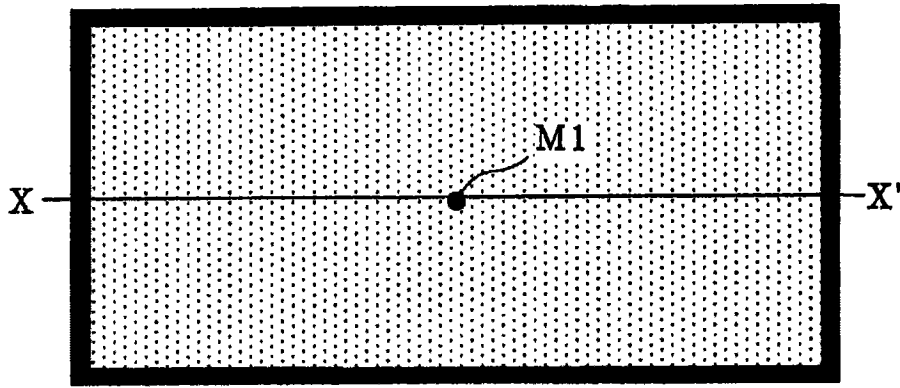


图 15A

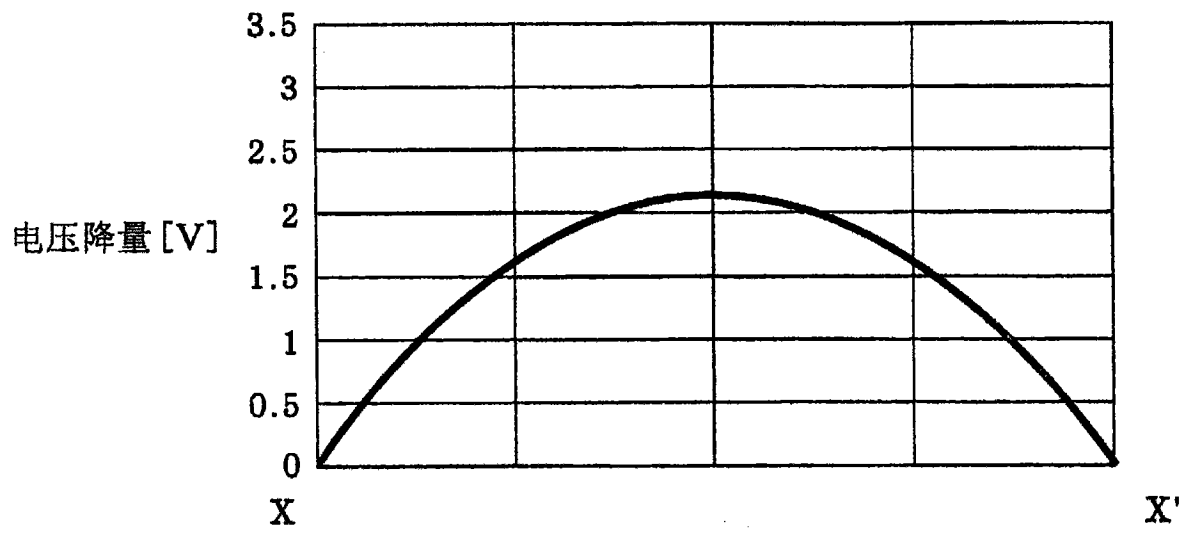


图 15B

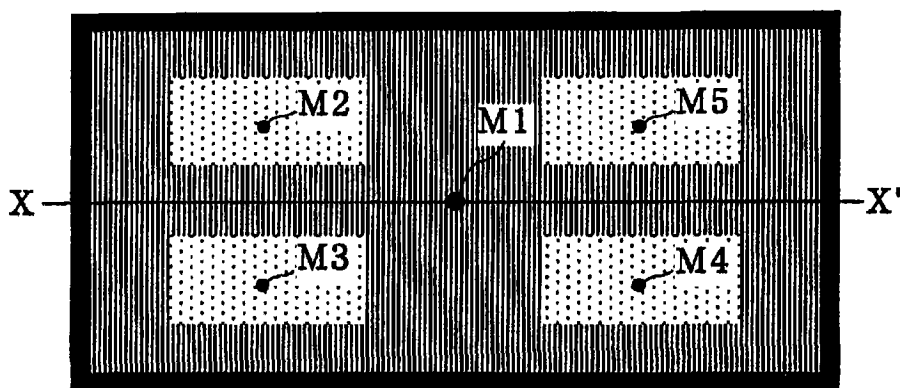


图 16A

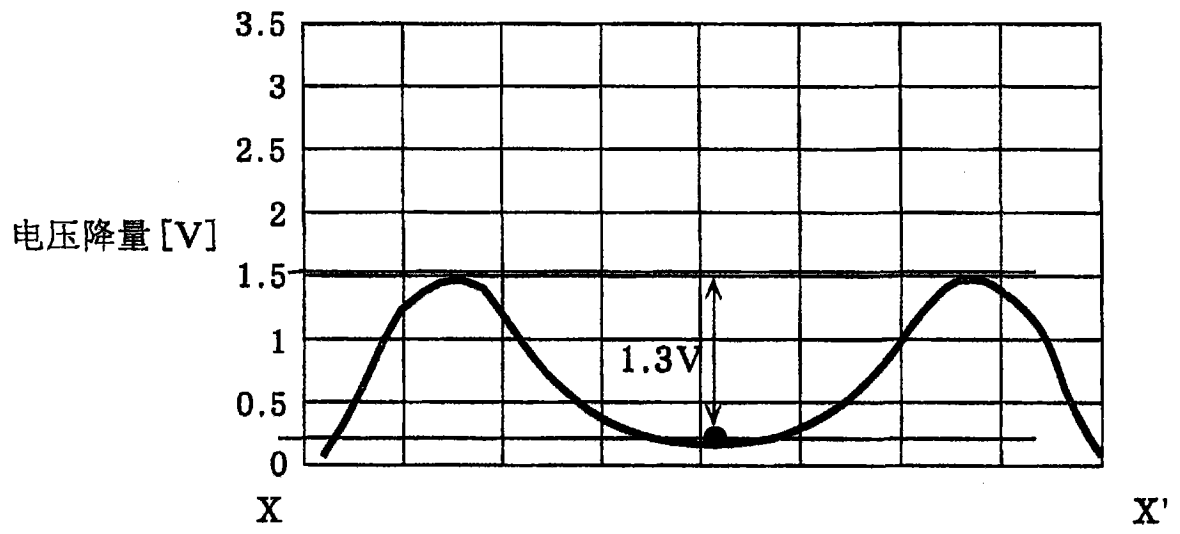


图 16B

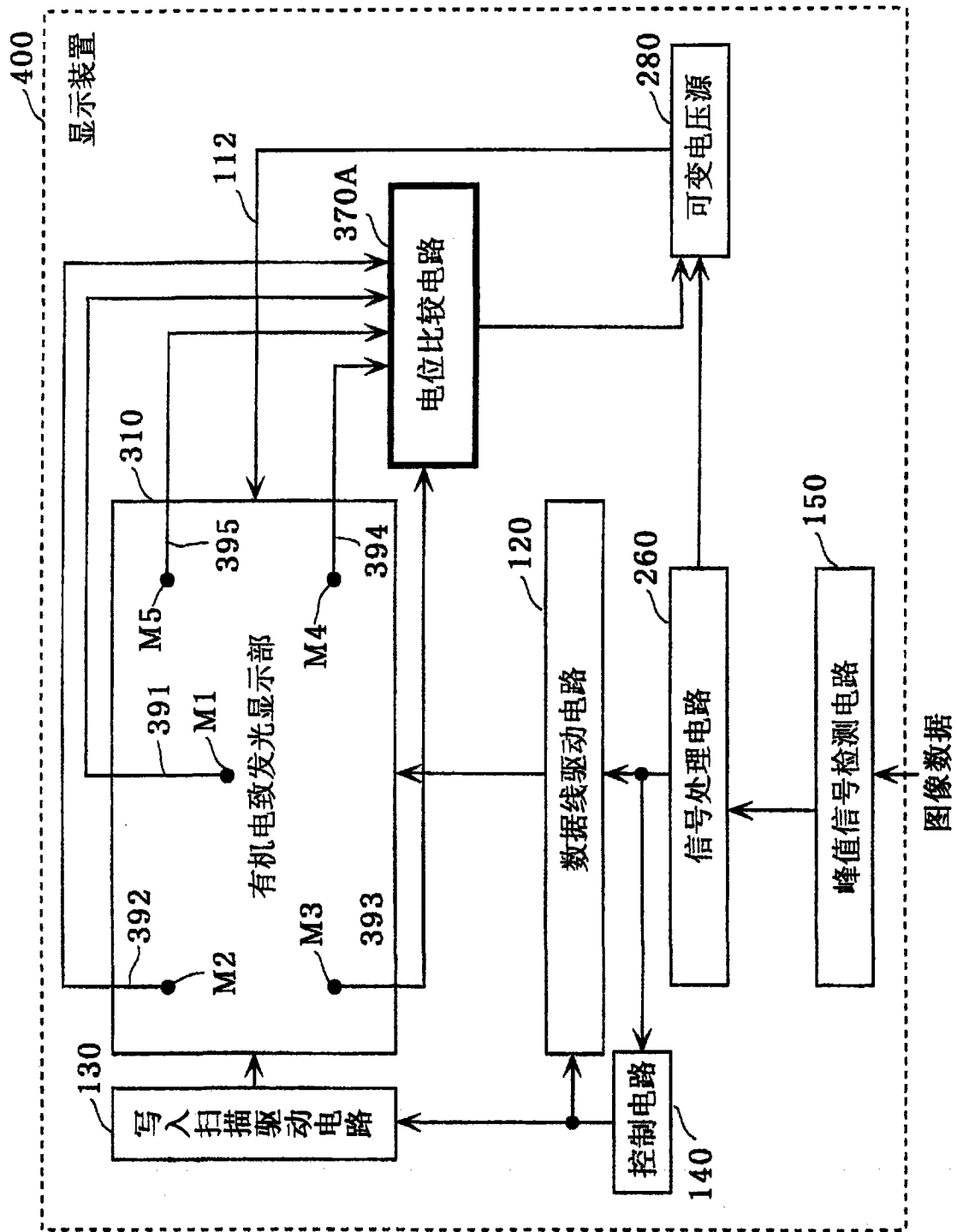


图 17

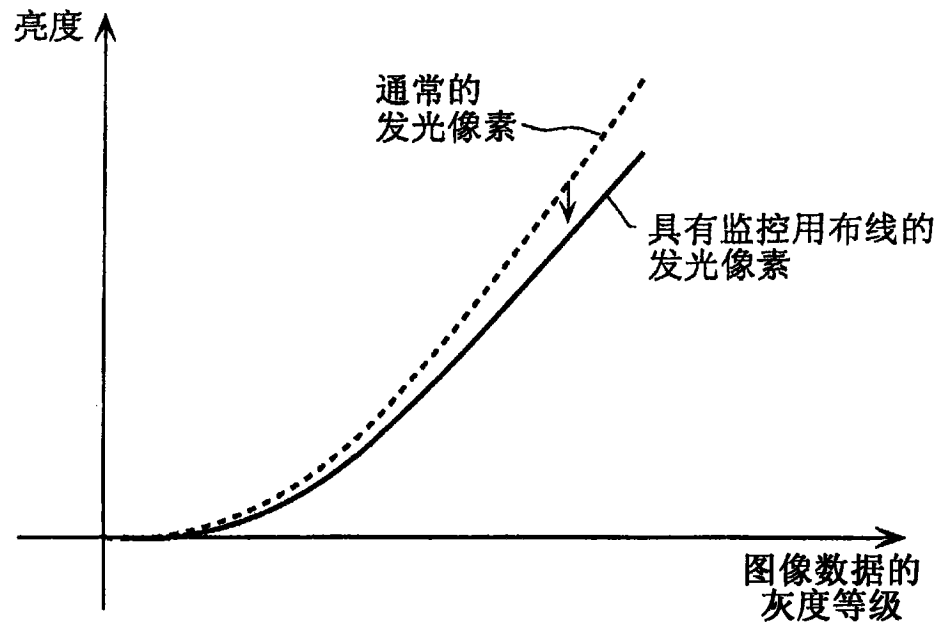


图 18

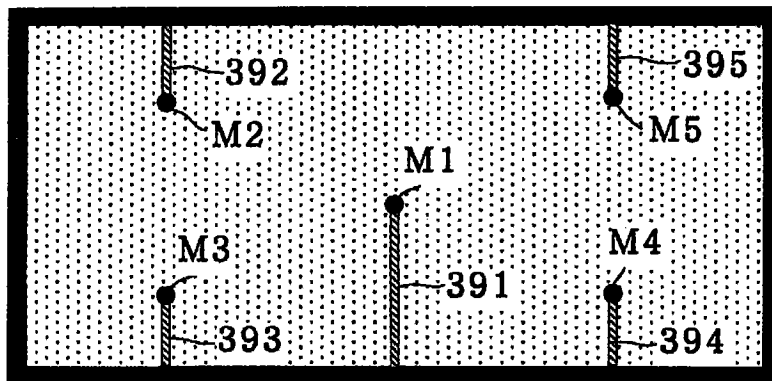


图 19

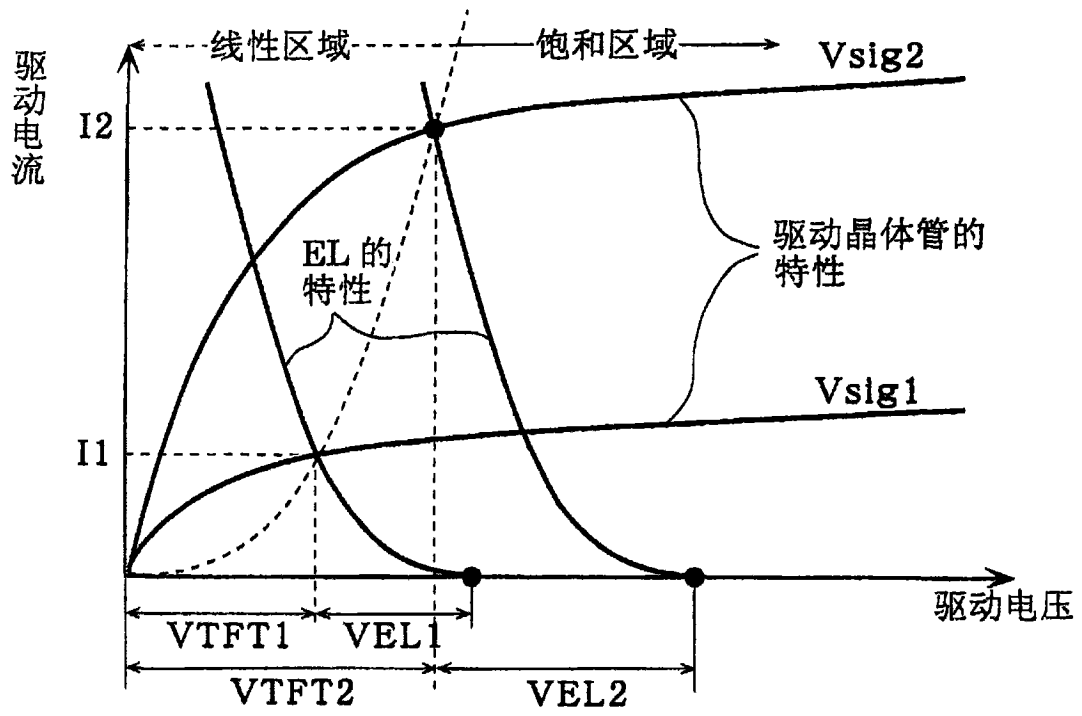


图 20

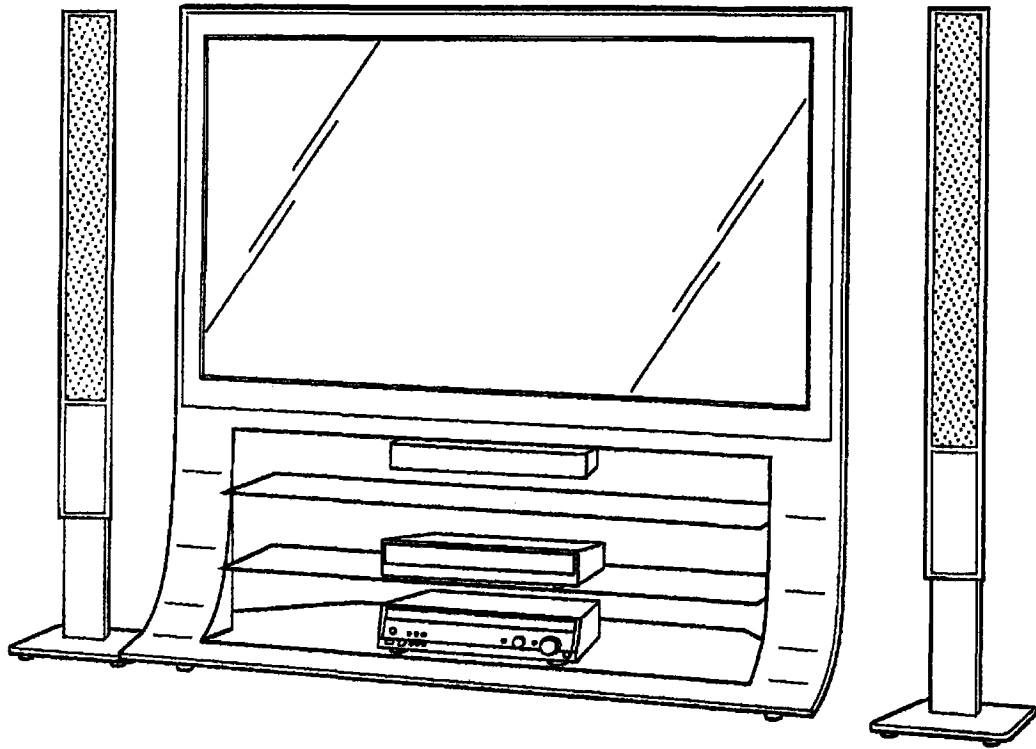


图 21

专利名称(译)	显示装置及其驱动方法		
公开(公告)号	CN102203845A	公开(公告)日	2011-09-28
申请号	CN201080001052.0	申请日	2010-01-13
[标]申请(专利权)人(译)	松下电器产业株式会社		
申请(专利权)人(译)	松下电器产业株式会社		
当前申请(专利权)人(译)	松下电器产业株式会社		
[标]发明人	戎野浩平 加藤敏行		
发明人	戎野浩平 加藤敏行		
IPC分类号	G09G3/30 G09G3/20		
CPC分类号	G09G2330/08 G09G2320/045 G09G2320/043 G09G2360/16 G09G2320/029 G09G2330/021 G09G3/3233 G09G2330/02 G09G2320/0285 G09G2320/0223		
代理人(译)	段承恩 杨光军		
其他公开文献	CN102203845B		
外部链接	Espacenet SIPO		

摘要(译)

本发明的显示装置，包括：可变电电压源(180)，输出高电位侧的电位以及低电位侧的电位；有机电致发光显示部(110)，配置有连接于所述可变电电压源(180)的多个发光像素；电压差检测电路(170)，对在所述有机电致发光显示部(110)内的预先规定的至少一个发光像素，测定被施加到所述发光像素的高电位侧的电位以及被施加到所述发光像素的低电位侧的电位之中的至少一方的电位；以及信号处理电路(160)，根据测定出的电位来调整所述可变电电压源(180)，以使所述至少一个发光像素的所述高电位侧的电位与所述至少一个发光像素的所述低电位侧的电位之间的电位差成为预定的电位差。

