



(12) 发明专利申请

(10) 申请公布号 CN 102017800 A

(43) 申请公布日 2011. 04. 13

(21) 申请号 201080001421. 6

(74) 专利代理机构 北京市柳沈律师事务所

(22) 申请日 2010. 06. 24

11105

代理人 张劲松

(30) 优先权数据

154240/09 2009. 06. 29 JP

(51) Int. Cl.

H05B 33/12(2006. 01)

G09F 9/30(2006. 01)

H01L 27/32(2006. 01)

H01L 51/50(2006. 01)

H05B 33/22(2006. 01)

(85) PCT申请进入国家阶段日

2010. 10. 25

(86) PCT申请的申请数据

PCT/JP2010/004215 2010. 06. 24

(87) PCT申请的公布数据

W02011/001644 JA 2011. 01. 06

(71) 申请人 松下电器产业株式会社

地址 日本大阪府

(72) 发明人 吉田英博 奥本健二

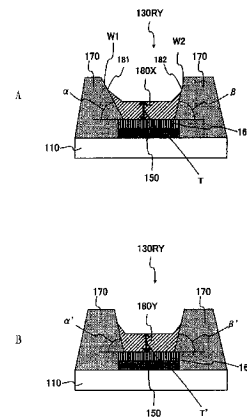
权利要求书 1 页 说明书 14 页 附图 12 页

(54) 发明名称

有机电致发光显示面板

(57) 摘要

公开了有机 EL 显示面板,包括:基板,其具有两个以上的线状的发色区域;以及两个以上的子像素,其一一地排列在所述发色区域,所述发色区域包含:排列了发出红色光的子像素的发色区域、排列了发出绿色光的子像素的发色区域以及排列了发出蓝色光的子像素的发色区域,所述子像素分别具有:像素电极;有机功能层,其涂覆形成在所述像素电极上;对向电极,其配置在所述有机功能层上;以及正锥形的隔堤,其构成用于形成所述有机功能层的区域的壁面,将所述壁面中的、所述基板的端部侧的壁面的倾斜角度设定为倾斜角度 α , 并且将所述壁面中的、所述基板的中央侧的壁面的倾斜角度设定为倾斜角度 β 时,在排列在位于所述基板的端部的发色区域 X 的子像素 X 中,所述倾斜角度 α 小于所述倾斜角度 β 。



1. 有机电致发光显示面板，包括：

基板，其具有平行的两个以上的线状的发色区域；以及
两个以上的子像素，其一系列地排列在所述发色区域，

所述发色区域包含：排列了发出红色光的子像素的发色区域、排列了发出绿色光的子像素的发色区域以及排列了发出蓝色光的子像素的发色区域，

所述子像素分别具有：像素电极，其配置在所述基板上；有机功能层，其涂覆形成在所述像素电极上；对向电极，其配置在所述有机功能层上；以及正锥形的隔堤，其构成用于形成所述有机功能层的区域的壁面，

在将形成所述有机功能层的区域的壁面中的、所述基板的端部侧的壁面的倾斜角度设定为倾斜角度 α ，并且将形成所述有机功能层的区域的壁面中的、所述基板的中央侧的壁面的倾斜角度设定为倾斜角度 β 时，在排列在位于所述基板的端部的发色区域 X 的子像素 X 中，所述倾斜角度 α 小于所述倾斜角度 β 。

2. 如权利要求 1 所述的有机电致发光显示面板，

所述子像素 X 中的所述倾斜角度 α 与所述倾斜角度 β 之差大于与所述子像素 X 发出同一色的光且排列在位于所述基板的中央部的发色区域 Y 的子像素 Y 中的所述倾斜角度 α 与所述倾斜角度 β 之差。

3. 如权利要求 1 所述的有机电致发光显示面板，

形成各个所述子像素具有的所述有机功能层的区域在四周由所述隔堤包围。

4. 如权利要求 1 所述的有机电致发光显示面板，形成一系列地排列在所述发色区域内的两个以上的子像素具有的所述有机功能层的区域构成为由所述隔堤规定的、一个线状的区域。

5. 如权利要求 4 所述的有机电致发光显示面板，

在一个所述线状的发色区域中，形成位于所述线方向的中央部的子像素具有的所述有机功能层的区域的壁面的倾斜角度大于形成位于所述线方向的端部的子像素具有的所述有机功能层的区域的壁面的倾斜角度。

6. 如权利要求 1 所述的有机电致发光显示面板，

所述有机功能层包含有机发光层和空穴输送层。

有机电致发光显示面板

技术领域

[0001] 本发明涉及有机 EL (Electroluminescent : 电致发光) 显示面板。

背景技术

[0002] 有机 EL 显示面板是具有发光元件 (有机 EL 元件) 的显示面板, 所述发光元件利用了有机化合物的电致发光现象。

[0003] 在基板上矩阵状地配置 RGB 三色的子像素 (有机 EL 元件) 而制造有机 EL 显示面板。RGB 三色的有机 EL 元件构成一个像素。通过在基板上层叠像素电极 (例如, 阳极)、有机发光层、对向电极 (例如, 阴极), 制造各个有机 EL 元件。另外, 有时也层叠电子输入层、电子输送层、空穴输送层或空穴输入层等功能层。

[0004] 有机发光元件可以分为: 发出红色光的有机发光元件 R、发出绿色光的有机发光元件 G 以及发出蓝色光的有机发光元件 B。有时作为使各个有机发光元件所包含的有机发光层都发出白色光的有机发光层, 通过彩色滤色片对白色光进行着色, 但也可以对每个有机发光元件, 配置发出红色光的有机发光层, 发出绿色光的有机发光层或发出蓝色光的有机发光层。

[0005] 例如, 通过在基板上涂覆功能层的材料液并使其干燥而形成有机发光层、空穴输入层、或空穴输送层等功能层。更具体而言, 通过由树脂等构成的隔堤对每个 RGB 规定形成功能层的区域, 在由隔堤规定的区域内, 涂覆功能层的材料液并使其干燥, 从而形成功能层。

[0006] 这样, 在通过涂覆法形成功能层时, 有时在面板的端部的形成区域 (形成功能层的区域) 和面板的中央部的形成区域, 功能层的材料液的干燥速度不同。材料液的干燥速度对干燥后的功能层的形状造成影响。因此, 若材料液的干燥速度不同, 则所形成的功能层形状轮廓 (profile) 和膜厚也不同。像素间的功能层的膜厚不均造成显示器中的亮度不均。

[0007] 为了解决这样的问题, 提出了在使面板的端部的形成区域 (形成功能层的空间) 大于面板的中央部的形成区域的技术 (例如, 参照专利文献 1)。在专利文献 1 中, 使面板的端部的形成区域大于面板的中央部的形成区域, 并且根据形成区域的大小而增加功能层的材料液, 由此对在面板的中央部和面板的端部之间产生的材料液的干燥速度不均进行校正。

[0008] 另外, 也提出了下述技术, 即, 通过使涂覆在面板的端部的形成区域的材料液所包含的溶剂的量多于涂覆在面板中央部的形成区域的材料液所包含的溶剂的量, 对在面板的中央部和面板的端部之间产生的材料液的干燥速度不均进行校正 (例如, 参照专利文献 2)。

[0009] 另外, 也提出了下述技术, 即, 为了防止因面板的中央部和面板的端部之间的干燥速度不均造成的显示器的亮度不均, 在矩阵状地配置了像素的发色区域的外周部设置没有像素电极的形成区域 (空 (dummy) 区域) (例如参照专利文献 3 至专利文献 6)。

[0010] 这样若在发光区域的外周部设置空的区域，并且在空区域也涂覆材料液，则在非发光区域的空区域形成膜厚不均匀的功能层，但是降低面板中央的发光区域的材料液的干燥速度的偏差，从而在像素间功能层的膜厚变得均匀。因此，能够降低显示器的亮度不均。

[0011] 另外，涂覆形成的功能层的形状轮廓因溶液的溶质或溶剂的种类以及它们的含有比例而不同。例如，在要涂覆形成有机发光元件的各色的彩色滤色膜时，对于每种颜色，涂覆的溶液的溶质不同。因此，隔堤 (bank) 的高度或锥角的角度相同时，对于每种颜色，彩色滤色膜的形状也容易不同。因此，报告了下述技术，即，对每个彩色滤色膜的颜色，变更隔堤的高度或锥角的角度，提高彩色滤色膜的膜厚均匀性（例如参照专利文献 7）。

[0012] 另外，已知有下述技术，即，为了提高从有机 EL 元件的光的取出效率，将像素电极或对向电极中的一方设定为透明电极而且将另一方设定为反射电极，在反射电极和有机发光层之间通过溅射法等配置透明导电膜（例如参照专利文献 8）。进而，通过配置在反射电极和有机发光层之间的透明导电膜来调整从有机发光层至反射电极为止的光学距离，由反射电极反射后朝向透明电极的光和直接朝向透明电极的光相互增强，从而能够提高光的取出效率。

[0013] 专利文献

[0014] 专利文献 1：（日本）特开 2008-16205 号公报

[0015] 专利文献 2：（日本）特开 2006-260779 号公报

[0016] 专利文献 3：（日本）特开 2007-103349 号公报

[0017] 专利文献 4：（日本）特开 2006-3870 号公报

[0018] 专利文献 5：美国专利申请公开第 2007/0052199 号说明书

[0019] 专利文献 6：美国专利第 7459177 号专利说明书

[0020] 专利文献 7：（日本）特开 2007-310156 号公报

[0021] 专利文献 8：（日本）特开 2003-272855 号公报

[0022] 但是，如专利文献 1 或专利文献 2 公开的技术那样，即使在有机 EL 显示器的端部和中央部对干燥速度的不均进行校正，也无法消除像素间功能层的形状偏差的问题。这样，若功能层的形状在像素间存在偏差，则有机 EL 显示面板的亮度存在偏差。

[0023] 以下，参照图 1 至图 D 说明像素间功能层的形状存在偏差的机理。

[0024] 图 1A 是形成功能层之前的有机 EL 显示面板的剖面图。图 1A 所示的有机 EL 显示面板具有排列在基板 110 上的子像素（有机 EL 元件）130R、130G、130B。各个子像素具有配置在基板 110 上的隔堤 170。子像素 130R 是发出红色光的子像素，子像素 130G 是发出绿色光的子像素，子像素 130B 是发出蓝色光的子像素。有机 EL 显示面板包括：配置在面板的端部的子像素 130RX 和配置在面板的中央部的子像素 130RY。

[0025] 图 1B 表示在由隔堤 170 规定的区域涂覆功能层的材料液 140 的情形，图 1C 表示在由隔堤 170 规定的区域内的功能层的材料液 140 干燥的情形。在有机 EL 显示面板的端部，材料液 140 的溶剂的蒸气浓度较低，所以能够促进功能层的材料液 140 的干燥。涂覆后的材料液 140 朝干燥速度快的一方对流，所以子像素 130RX 内的功能层 180 的材料液 140 被拉向面板的端部侧。

[0026] 图 1D 表示形成功能层 180 的形状。另外,图 2A 是图 1D 所示的子像素 130RX 的放大图,图 2B 是图 1D 所示的子像素的 130RY 的放大图。如上所述,在材料液 140 的干燥中,子像素 130RX 内的材料液 140 被拉向面板的端部侧,所以形成子像素 130RX 的功能层 180 的基板的端部侧的边缘 181 较高,而基板中央部侧的边缘 182 较低。这样在通过涂覆法形成了功能层时,配置在基板的端部的子像素的功能层偏向基板的端部侧。因此,子像素 130RX 的功能层 180 的膜厚 T 也比子像素 130RY 的功能层 180 的膜厚 T' 薄。

发明内容

[0027] 本发明的目的在于,提供使显示面板内的功能层的形状一样的方法,而且提供没有亮度不均的有机 EL 显示面板。

[0028] 发现在基板的端部的子像素中,通过调节由隔堤规定的涂覆区域的壁面的倾斜角度,能够对像素间的有机功能层的形状和膜厚的偏差进行校正,并且进一步研究而完成本发明。

[0029] 也就是说,本发明涉及以下所述的有机 EL 显示面板。

[0030] [1]、有机 EL 显示面板包括:基板,其具有平行的两个以上的线状的发色区域;以及两个以上的子像素,其一系列地排列在所述发色区域,所述发色区域包含:排列了发出红色光的子像素的发色区域、排列了发出绿色光的子像素的发色区域以及排列了发出蓝色光的子像素的发色区域,所述子像素分别具有:像素电极,其配置在所述基板上;有机功能层,其涂覆形成在所述像素电极上;对向电极,其配置在所述有机功能层上;以及正锥形的隔堤,其构成用于形成所述有机功能层的区域的壁面,在将形成所述有机功能层的区域的壁面中的、所述基板的端部侧的壁面的倾斜角度设定为倾斜角度 α , 并且将形成所述有机功能层的区域的壁面中的、所述基板的中央侧的壁面的倾斜角度设定为倾斜角度 β 时,在排列在位于所述基板的端部的发色区域 X 的子像素 X 中,所述倾斜角度 α 小于所述倾斜角度 β 。

[0031] [2]、如 [1] 所述的有机 EL 显示面板,所述子像素 X 中的所述倾斜角度 α 与所述倾斜角度 β 之差大于与所述子像素 X 发出同色的光且排列在位于所述基板的中央部的发色区域 Y 的子像素 Y 中的所述倾斜角度 α 与所述倾斜角度 β 之差。

[0032] [3]、如 [1] 或 [2] 中记载的有机 EL 显示面板,形成各个所述子像素具有的所述有机功能层的区域在四周由所述隔堤包围。

[0033] [4]、如 [1] 或 [2] 中记载的有机 EL 显示面板,形成一系列地排列在所述发色区域内的两个以上的子像素具有的所述有机功能层的区域构成为由所述隔堤规定的、一个线状的区域。

[0034] [5]、如 [4] 所述的有机 EL 显示面板,在一个所述线状的发色区域中,形成位于所述线方向的中央部的子像素具有的所述有机功能层的区域的壁面的倾斜角度大于形成位于所述线方向的端部的子像素具有的所述有机功能层的区域的壁面的倾斜角度。

[0035] [6]、如 [1] 至 [5] 中任一个所述的有机 EL 显示面板,所述有机功能层包含有机发光层和空穴输送层。

[0036] 根据本发明,防止在基板端部的子像素中有机功能层偏向基板端部侧,从而能

够使像素间有机功能层的形状和膜厚一样，并且能够提供亮度均匀的有机 EL 显示面板。

附图说明

- [0037] 图 1A 至图 1D 是表示在通过涂覆法形成了功能层时的功能层的材料液的变化了的图。
- [0038] 图 2A 和图 2B 是表示通过涂覆法形成的功能层的图。
- [0039] 图 3A 和图 3B 是表示实施方式 1 的有机 EL 显示面板的的图。
- [0040] 图 4A 和图 4B 是实施方式 1 的有机 EL 显示面板所包含的子像素的剖面图。
- [0041] 图 5A 至图 5D 是表示隔堤的形成方法的图。
- [0042] 图 6A 至图 6C 是表示干燥过程中的有机功能层的材料液的变化了的图。
- [0043] 图 7A 至图 7E 是表示干燥过程中的有机功能层的材料液的变化了的图。
- [0044] 图 8A 和图 8B 是表示干燥中心点的图。
- [0045] 图 9A 和图 9B 是表示实施方式 2 的有机 EL 显示面板的图。
- [0046] 图 10A 和图 10B 是实施方式 2 的有机 EL 显示面板所包含的线状涂覆区域的剖面图。
- [0047] 图 11A 和图 11B 是表示实施方式 3 的有机 EL 显示面板的图。
- [0048] 图 12A 和图 12B 是实施方式 3 的有机 EL 显示面板所包含的子像素的剖面图。
- [0049] 附图标记的说明
- [0050] 100、101、102、103、104、105、106、107、108、200、300 有机 EL 显示面板
- [0051] 110 基板
- [0052] 120 发色区域
- [0053] 130 子像素
- [0054] 140 有机功能层的材料液
- [0055] 141 液滴的端部
- [0056] 150、450 像素电极
- [0057] 160 金属氧化物膜
- [0058] 170 格子状隔堤
- [0059] 171 光敏性树脂膜
- [0060] 173 线状隔堤
- [0061] 175、176 涂敷区域
- [0062] 180 有机功能层
- [0063] 181 有机功能层的基板端部侧的边缘
- [0064] 182 有机功能层的基板中央部侧的边缘
- [0065] 190 半色调掩膜

具体实施方式

- [0066] 本发明的有机 EL 显示面板包括基板和配置在基板上的多个子像素（有机 EL 元件）。
- [0067] [基板]

[0068] 基板具有相互平行的多个线状的发色区域。这里所谓发色区域是指红(R)、绿(G)、蓝(B)中的任一子像素排成一列的区域。也就是说在基板上相互平行地配置三种发色区域(R、G、B)。例如,在红色发色区域的旁边配置绿色发色区域,在绿色发色区域的旁边配置蓝色发色区域,在蓝色发色区域的旁边配置红色发色区域。

[0069] 另外,在本发明中,将位于基板的端部的发色区域称为“发色区域X”,将位于基板的中央部且排列了与排列在发色区域X的子像素发出同色光的子像素的发色区域称为“发色区域Y”。这里所谓“基板的端部”并不是仅指基板的周围边缘部,也指对于“基板的中央部”相对位于外侧的区域。同样,所谓“基板的中央部”并不是仅指基板的中央,也指对于“基板的端部”相对位于中央侧的区域。也就是说,“基板的端部”和“基板的中央部”确定比较对象的两个区域的相对位置关系。

[0070] 根据本发明的有机EL显示面板是底部发光型还是顶部发光型,基板的材料不同。在本发明的有机EL显示面板是底部发光型时,只要基板的材料透明且是绝缘体就不特别限定。作为这样的材料的例子,包括玻璃或透明树脂等。另一方面,在本发明的有机EL显示面板是顶部发光型时,只要基板的材料是绝缘体就不特别限定。基板的大小及厚度根据要制造的有机EL显示面板的大小或基板的材料等,进行适宜的设定即可。

[0071] 基板也可以具有用于驱动有机EL元件的薄膜晶体管(驱动TFT)。TFT的源电极或漏电极被连接到后述的像素电极。

[0072] [子像素]

[0073] 如上所述,子像素(有机EL元件)包含发出红色光的子像素、发出绿色光的子像素以及发出蓝色光的子像素。发出这三种颜色(RGB)的子像素构成一个像素。

[0074] 另外,在本发明中,将排列在位于基板的端部的发色区域X的子像素称为“子像素X”,将排列在基板的中央部的发色区域Y的子像素称为“子像素Y”。子像素X和子像素Y发出同色光。

[0075] 配置在基板上的子像素分别包括:1)像素电极、2)隔堤、3)有机功能层以及4)对向电极。以下,说明各个构成部件。

[0076] 1) 像素电极

[0077] 像素电极是配置在基板上的导电性部件。像素电极通常作为阳极而起作用,但也可以作为阴极而起作用。另外,也可以在像素电极的表面形成由过渡金属的氧化物构成的膜(例如,氧化钨或氧化钼等)。像素电极的表面上的过渡金属的氧化物膜作为空穴输入层而起作用。

[0078] 根据本发明的有机EL显示屏是底部发光型还是顶部发光型,像素电极的材料不同。在本发明的有机EL显示面板是底部发光型时,只要像素电极的材料透明且是导体,就不特别限定。作为这样的材料的例子包括ITO(氧化铟锡)、IZO(氧化铟锌)或ZnO(氧化锌)等。另一方面,在本发明的有机EL显示面板是顶部发光型时,只要像素电极的材料具有光反射性且是导体,就不特别限定。作为这样的材料的例子包括:含银的合金,更具体而言为银-钯-铜合金(APC)、银-钨-金合金(ARA)、MoCr(钼铬)、NiCr(镍铬)、铝-钕合金(Al-Nd)等。另外,也可以在具有光反射性的像素电极的表面形成ITO膜或IZO膜。

[0079] 2) 隔堤

[0080] 隔堤构成用于涂覆形成有机功能层的区域（以下也称为“涂覆区域”）的壁面，并规定涂覆区域。在本发明中，隔堤可以矩阵状地规定涂覆区域，也可以线状地规定涂覆区域。

[0081] 在隔堤矩阵状地规定涂覆区域时，有机 EL 显示面板具有格子状的隔堤（参照图 3A），各个子像素具有的涂覆区域在四周由隔堤包围。另一方面，在隔堤规定线状的涂覆区域时，有机 EL 显示面板具有多个线状隔堤，在发色区域内排成一列的多个子像素具有的涂覆区域构成由线状的隔堤规定的一个线状的涂覆区域（参照图 9A）。

[0082] 优选的是，隔堤的自基板的表面的高度是 $0.1 \sim 3 \mu\text{m}$ ，特别优选，其高度是 $0.8 \mu\text{m} \sim 1.2 \mu\text{m}$ 。在隔堤的高度为 $3 \mu\text{m}$ 以上时，有可能使后述的所有有机 EL 元件共享的一个对向电极的阶梯被覆性（step coverage）降低。另外，在隔堤的高度为不足 $0.1 \mu\text{m}$ 时，涂敷在由隔堤规定的涂覆区域内的墨有可能从隔堤漏出。

[0083] 此外，优选的是，隔堤的形状是正锥形。所谓正锥形，指的是隔堤的侧面倾斜且隔堤的底面的面积大于隔堤的上表面的面积的形状。优选的是，隔堤的锥角的角度为 80° 以下。在隔堤的锥角的角度为超过 80° 时，后述的对向电极的阶梯被覆性降低。

[0084] 作为隔堤的材料例子包括：聚酰亚胺等绝缘性树脂。优选的是，隔堤的表面的亲水性较低（例如，呈防水性）。为了使隔堤的表面的亲水性较低，例如，将隔堤的材料设为含有氟素化合物的含氟树脂，或通过氟类气体等离子体对隔堤的表面进行氟化处理即可。

[0085] 作为包含有含氟树脂的氟素化合物的例子包括：偏氟乙烯（Vinylidene fluoride）、氟乙烯（vinyl fluoride）、三氟乙烯（trifluoroethylene）、以及其共聚物等氟化树脂等。另外，作为包含有含氟树脂的树脂的例子包括：酚醛树脂（phenol-novolac resins）、聚乙烯基苯酚树脂（polyvinylphenol resins）、丙烯酸酯树脂（acrylate resins）、甲基丙烯酸酯树脂（methacrylate resins）、以及其组合。

[0086] 作为含氟树脂的更为具体的例子包括：例如特表 2002-543469 号公报中记载的含氟聚合物（氟乙烯）和乙烯基醚的共聚物即 LUMIFLON（旭硝子株式会社的注册商标）等。

[0087] 隔堤例如通过光刻法形成。通过光刻法形成隔堤的方法例如包括以下步骤：i) 在基板上形成光敏性树脂膜；ii) 对形成后的光敏性树脂膜进行曝光；iii) 对曝光后的光敏性树脂膜进行显像而进行图案化；以及 iv) 对图案化后的树脂膜进行烘焙，将树脂膜固定在基板上（参照图 5A 至图 5D）。

[0088] 本发明的特征在于，位于基板端部的发色区域 X 内的子像素 X 具有的涂覆区域的壁面的倾斜角度。在本发明中，“涂覆区域的壁面”是指涂覆区域的壁面中的、与发光区域的线方向平行的壁面。另外，在本发明中，将与发色区域的线方向平行的壁面中的、基板端部侧的壁面称为“壁面 W1”，将基板中央部侧的壁面称为“壁面 W2”。另外，将壁面 W1 的倾斜角度称为“倾斜角度 α ”，将壁面 W2 的倾斜角度称为“倾斜角度 β ”。

[0089] 另外，所谓“子像素具有的涂覆区域”是指，在各个子像素具有其四周由隔堤包围的涂覆区域时，由隔堤包围了四周的各个涂覆区域（参照图 3A）；而在发色区域内的多个子像素具有的涂覆区域构成一个线状的涂覆区域时，将线状的涂覆区域以排列在发

色区域内的子像素的数进行等分割后的各个区域（参照图 9A）。

[0090] 具体而言，本发明的特征在于，在子像素 X 中壁面 W1 倾斜角度 α 小于壁面 W2 的倾斜角度 β 。子像素 X 中的倾斜角度 α 为 $20^\circ \sim 60^\circ$ ，壁面 W2 的倾斜角度 β 为 $40^\circ \sim 70^\circ$ 。另外，在子像素 X 中，倾斜角度 α 和倾斜角度 β 之差的最大值为 $10^\circ \sim 50^\circ$ 。

[0091] 另外，本发明的特征在于，根据发色区域的位置，调节子像素的涂覆区域的壁面的倾斜角度。具体而言，位于基板的中央部的发色区域 Y 内的子像素 Y 中倾斜角度 α 以及倾斜角度 β 为 $40^\circ \sim 70^\circ$ 。也就是说，在子像素 X 中倾斜角度 α 和倾斜角度 β 之差大，但在子像素 Y 中倾斜角度 α 和倾斜角度 β 之差小或没有差距。

[0092] 这样，为了调节涂敷区域的壁面的倾斜角度，调节构成涂敷区域的壁面的隔堤的锥角角度即可。为了调节隔堤的锥角角度，在对光敏性树脂膜进行曝光时，调节曝光强度即可。例如，将光敏性树脂膜的材料设为光硬化性树脂，并以通过了多阶掩膜（灰阶掩膜或半色调掩膜）的弱光对希望使锥角的角度较小的区域进行曝光即可（参照图 5B）。

[0093] 这样，通过调整子像素具有的涂覆区域的壁面的倾斜角度，对因干燥不均产生的像素间的有机功能层的形状和膜厚的偏差进行校正。在实施方式 1，参照附图详细地说明对有机功能层的形状和膜厚的偏差进行校正的机理。

[0094] 3) 有机功能层

[0095] 有机功能层是配置在像素电极上的、至少包含有机发光层的层。在本发明中，有机功能层是通过在由隔堤规定的涂覆区域涂覆有机功能层的材料液而形成的。例如，能够通过涂覆法（例如，喷墨法）涂覆有机功能层的材料液（使有机功能层的材料溶解于苯甲醚或环己基苯等有机溶剂后所得到的溶液）并使其干燥，由此形成有机功能层。有机功能层的厚度并不特别限定，但例如为 $50\text{nm} \sim 200\text{nm}$ 左右即可。

[0096] 根据子像素（有机 EL 元件）发出的光的颜色（RGB），对各个子像素适当地选择有机功能层具有的有机发光层所含有的有机 EL 材料。有机 EL 材料可以是高分子有机 EL 材料和低分子有机 EL 材料中的任一材料，但从通过涂覆法来形成的观点出发，优选为高分子有机 EL 材料。其理由在于，通过使用高分子有机 EL 材料，能够容易地形成有机发光层而不会对其他部件造成损伤。作为高分子有机 EL 材料的例子包括：聚苯亚乙烯及其衍生物、聚乙炔（Polyacetylene）及其衍生物、聚苯（Polyphenylene（PP））及其衍生物、聚对苯乙烯（Polyparaphenylene ethylene）及其衍生物、聚 3-己基噻吩（Poly-3-hexyl thiophene（P3HT））及其衍生物、聚芴（polyfluorene（PF））及其衍生物等。作为低分子有机 EL 材料的例子包含三（8-羟基喹啉）铝（ $\text{tris}(8\text{-quinolinolate})\text{aluminum}$ ）等。

[0097] 有机功能层除了具有有机发光层以外，也可以具有空穴输入层、空穴输送层（中间层：interlayer）、电子输入层或电子输送层等。

[0098] 空穴输入层包括例如掺杂了聚苯乙烯磺酸盐的聚（3,4-亚乙基二氧噻吩）（称为 PEDOT-PSS）或其衍生物（共聚物等）。这样的空穴输入层是通过例如在像素电极上涂覆空穴输入层的材料液（含有 PEDOT-PSS 和水的墨）来形成的。

[0099] 在像素电极（或空穴输入层）和有机发光层之间配置空穴输送层。空穴输送层具有将空穴高效率地运送到有机发光层的功能，并且具有阻止电子侵入像素电极（或空

穴输入层)的功能。空穴输送层的材料优选是聚芴和三苯胺衍生物的共聚物。

[0100] 空穴输送层可以通过在像素电极(或空穴输入层)上涂覆空穴输送层的材料液(例如,使空穴输送层的材料溶解于苯甲醚或苯环等有机溶剂后所得到的溶液)来形成。空穴输送层的厚度并不特别限定,但例如为10nm~40nm左右即可。

[0101] 在有机功能层具有空穴输入层或空穴输送层等时,可以将像素电极设为反射电极,通过涂覆形成的空穴输入层或空穴输送层来调节有机发光层和反射阳极即像素电极之间的光学距离。特别是空穴输送层即使稍微增加减少其厚度,对有机EL元件的发光特性也不会造成大影响,所以优选其作为调整光学距离用的层。通过涂覆形成后的空穴输入层和空穴输送层等来调整光学距离,由此能够提高有机EL元件的光的取出效率。在通过空穴输入层或空穴输送层调节光学距离时,由于最合适的光学距离因光的波长而不同,所以对于各个RGB,空穴输入层或空穴输送层的膜厚不同,对于各个RGB,有机功能层的膜厚不同。

[0102] 另一方面,优选的是,发出同色的子像素的有机功能层的膜厚均匀。这是因为,若发出同色的光的子像素的有机功能层的膜厚存在偏差,则有机EL显示面板产生亮度不均。特别是在如上所述通过有机功能层调节了光学距离时,若发出同色的子像素的有机功能层的膜厚存在偏差,则在子像素间产生光学距离被适当调整的子像素和光学距离未被适当调整的子像素,有机EL显示面板的亮度不均特别明显。

[0103] 这里,所谓“有机功能层的厚度”是指各个子像素具有的有机功能层中的最薄之处的膜厚(参照图4A和图4B)。

[0104] 4) 对向电极

[0105] 对向电极是配置在有机功能层上的导电部件。对向电极通常作为阴极而起作用,但也可以作为阳极而起作用。多个子像素可以共享一个对向电极。例如,在有机EL显示面板为有源矩阵型时,一枚面板所包含的所有子像素可以共享一个对向电极。

[0106] 根据本发明的有机EL显示面板是底部发光型还是顶部发光型,对向电极的材料不同。在本发明的有机EL显示面板是顶部发光型时,只要对向电极的材料透明且是导体,就不特别限定。作为这样的材料的例子,包括ITO、IZO或ZnO等。另一方面,在本发明的有机EL显示面板是底部发光型时,只要像素电极的材料是导体,就不特别限定。作为这样的材料的例子,包括钼、氧化钼或铝等。

[0107] 在对向电极上也还可以配置密封膜。密封膜具有保护有机功能层或像素电极等免受水分、热或冲击等的影响的功能。作为密封膜的材料例子包括氮化硅或氮氧化硅等。

[0108] 以下,参照附图说明本发明的有机EL显示面板的实施方式。但是,本发明并不由这些实施方式限定。

[0109] (实施方式1)

[0110] 图3A是本发明实施方式1的有机EL显示面板100的平面图。另外,图3B是实施方式1的有机EL显示面板100的AA线处的剖面图。

[0111] 如图3A和图3B所示,有机显示面板100包括:基板110,其具有多个相互平行的线状的发色区域120;以及多个子像素(有机EL元件)130,其在发色区域120内排成一列。

[0112] 发色区域 120 包含排列了发出红色光的子像素 130R 的发色区域 120R、排列了发出绿色光的子像素 130G 的发色区域 120G 以及排列了发出蓝色光的子像素 130B 的发色区域 120B。由子像素 130R、子像素 130G 以及子像素 130B 构成一个像素。

[0113] 另外，在发色区域 120 包含位于基板 110 的端部的发色区域 120X(120RX、120GX、120BX) 和位于基板 110 的中央部的发色区域 120Y(120RY、120GY、120BY)。在发色区域 120X 排列子像素 130X(130RX、130GX、130BX)，在发色区域 120Y 排列子像素 130Y(130RY、130GY、130BY) (参照图 3B)。

[0114] 如图 3B 所示，各个子像素 130 包括：配置在基板 110 上的像素电极 150、配置在像素电极上的金属氧化物膜 160、规定涂覆区域 175 的隔堤 170、形成在涂覆区域 175 内的有机功能层 180 以及配置在有机功能层 180 上的对向电极 190(未图示)。有机功能层 180 配置在金属氧化物膜 160 上。

[0115] 由隔堤 170 的侧面构成涂敷区域 175 的壁面。另外，在本实施方式中，隔堤 170 形成为格子状，各个子像素 130 具有四周由隔堤 170 包围的涂覆区域 175。

[0116] 金属氧化物膜 160 例如是氧化铟，并作为空穴输入层而起作用。

[0117] 子像素 130R 具有的有机功能层 180R 包含发出红色光的有机发光层；子像素 130G 具有的有机功能层 180G 包含发出绿色光的有机发光层；子像素 130B 具有的有机功能层 180B 包含发出蓝色光的有机发光层。

[0118] 图 4A 是图 3B 所示的子像素 130RX 的放大图，图 4B 是图 3B 所示的子像素的 130RY 的放大图。

[0119] 如图 4A 所示，子像素 130RX 中，壁面 W1 的倾斜角度 α 小于壁面 W2 的倾斜角度 β 。另一方面，如图 4B 所示，子像素 130RY 中，壁面 W1 的倾斜角度 α 与壁面 W2 的倾斜角度 β 大致相同。

[0120] 因此，子像素 130RX 中的倾斜角度 α 与倾斜角度 β 之差大于子像素 130RY 中的倾斜角度 α 与倾斜角度 β 之差。

[0121] 接着，参照附图，说明通过光刻法形成用于构成涂覆区域 175 的壁面的隔堤 170 的方法。图 5A 至图 5D 表示配置在基板 110 的端部的子像素 130RX 的隔堤 170 的形成方法的步骤。

[0122] 如图 5A 至图 5D 所示，隔堤 170 的形成方法包括：1) 第一步骤，在基板 110 上形成光敏性树脂膜 171(图 5A)；2) 第二步骤，对光敏性树脂膜 171 进行曝光；3) 第三步骤，对曝光后的光敏性树脂膜 171 进行显像，并对光敏性树脂膜 171 进行图案化(图 5C)；以及 4) 第四步骤，对图案化后的树脂膜 171 进行烘焙，将其固定在基板 110 上(图 5D)。

[0123] 1) 图 5A 表示第一步骤。如图 5A 所示，在第一步骤中，在配置了由金属氧化物膜 160 覆盖的像素电极 150 的基板 110 上形成光敏性树脂膜 171。在本实施方式中，说明光敏性树脂为光硬化性树脂(负型的光致抗蚀剂)的例子，但光敏性树脂也可以是正型的光致抗蚀剂。

[0124] 为了在基板 110 上形成光敏性树脂膜 171，通过旋涂(spin-coating)、模压涂层法、狭缝涂敷等将光敏性树脂组合物涂敷在基板 110 上，预烘焙涂敷后的膜即可。并不特别限定预烘焙条件，在 $80^{\circ}\text{C} \sim 100^{\circ}\text{C}$ (例如 100°C) 放置 2 分钟至 3 分钟即可。

[0125] 2) 图 5B 表示第二步骤。如图 5B 所示在第二步骤中,对光敏性树脂膜 171 进行曝光。更具体而言,对光敏性树脂膜 171 中的、成为隔堤 170 的区域照射光。在本实施方式中,对成为隔堤 170 的光敏性树脂膜 171 的区域中的构成壁面 W1 的区域 171a 照射通过了半色调掩膜 190 的弱光,对除此以外的区域 171b 不经由掩膜而照射强光。

[0126] 通过光照射,光敏性树脂被硬化,光敏性树脂的弹性和玻璃转移温度上升。硬化的程度取决于照射的光的强度,所以在照射了弱光的区域 171a 的树脂中,硬化的程度较小,在照射了强光的区域 171b 的树脂中,硬化的程度较大。

[0127] 3) 图 5C 表示第三步骤。如图 5C 所示,在第三步骤中,对曝光后的光敏性树脂膜 171 进行显像。为了对光敏性树脂膜 171 进行显像,将配置了曝光后的光敏性树脂膜 171 的基板 110 例如浸泡在 0.2% TMAH(四甲基氢氧化铵)液中 60 秒,此后用纯水冲洗 60 秒即可。

[0128] 如上所述,在照射了弱光的区域 171a 中,硬化的程度较小,所以在显像步骤中,树脂膜 171 的边缘被削去,树脂膜 171 的侧面的倾斜角度 α 变小。另一方面,在照射了强光的区域 171b 中,硬化的程度大,所以在显像步骤中,树脂膜 171 的边缘难以被削去,树脂膜 171 的侧面的倾斜角度 β 变得较大。

[0129] 4) 图 5D 表示第四步骤。如图 5D 所示,在第四步骤中,对图案化后的树脂膜 171 进行煅烧(后烘焙),将其固定在基板 110 上。并不特别限定后烘焙的条件,但例如温度约为 200 度(例如为 220 度)以上,时间约为 1 小时。通过对图案化后的树脂膜 171 进行后烘焙,去除树脂膜 171 内的溶剂和水分,提高树脂膜 171 与基板的密接性,树脂膜 171 被固定在基板 110 上。固定在基板 110 上的树脂膜 171 构成隔堤 170。

[0130] 这样,在通过光刻法形成隔堤 170 时,通过局部地调节曝光条件,能够调节隔堤 170 的锥角的角度,并调节涂覆区域 175 的壁面的倾斜角度。

[0131] 这样,在子像素 130X 中,通过使倾斜角度 α 小于倾斜角度 β ,能够对子像素 130X 具有的有机功能层 180X 的偏差进行校正。其结果,能够使配置在基板 110 的端部的子像素 130X 具有的有机功能层 180 的膜厚均匀,并能够对有机功能层 180 的膜厚的在像素间的偏差进行校正。

[0132] 以下,说明在由隔堤所规定的涂覆区域内涂覆的有机功能层的材料液在干燥过程中所表现出的变化,而且说明通过调节涂覆区域的壁面的倾斜角度而能够使有机功能层的膜厚均匀的机理。

[0133] 图 6A 至图 6C 以及图 7A 至图 7E 是材料液在干燥过程中所表现出的基本的变化的示意图。

[0134] 图 6A 是表示在由隔堤 170 规定的涂覆区域 175 内刚涂覆完有机功能层的材料液 140 后的状态的示意图。如图 6A 所示,材料液 140 从涂覆区域 175 溢出而被涂覆到隔堤 170 的上表面。刚涂覆完之后,由于液滴端部 141 中的表面张力的均衡,液滴端部 141 的接触角为 θ 。

[0135] 材料液 140 开始干燥后,在保持表面张力的均衡的期间,如图 6B 所示,在液滴端部 141 被固定后的状态下,由于溶剂的蒸发,接触角从 θ 减少到后退角 θ_R 为止。这种干燥形式由于液滴的直径一定,所以将其称为 CCR(Constant Contact Radius: 恒定接触半径)模式。

[0136] 另外, 后退角 θ_R 根据材料液的性质(粘度等)或隔堤表面的物理性能(表面自由能等)而变化。

[0137] 液滴端部 141 的抵触角减少到后退接触角 θ_R 后, 液滴端部 141 中的表面张力的均衡崩溃, 产生将材料液 140 吸入内部的力。其结果, 如图 6C 所示, 在接触角 θ_R 被固定后的状态下, 由于溶剂的蒸发, 液滴端部 141 向内侧移动, 液滴的直径减少。这种干燥形式由于相对于隔堤 170 的上表面的接触角一定, 所以将其称为 CCA(Constant Contact Angle: 恒定接触角)模式。该液滴的直径的减少一直持续到液滴端部 141 到达隔堤 170 的角上(隔堤的上表面与壁面之间的边界线)为止。

[0138] 液滴端部 141 到达隔堤 170 的角后, 如图 7A 所示, 接触角的基准面由隔堤的上表面变为隔堤的侧面(涂覆区域的壁面), 所以接触角增大为 θ' 。由此, 由于抵触角大于后退接触角, 所以液滴端部 141 的表面张力再次均衡。其结果, 如图 7B 所示, 在液滴端部 141 被固定在隔堤 170 的角上的状态下, 由于溶剂的蒸发, 抵触角从 θ' 减少到后退接触角 θ_R' 为止(CCR 模式)。

[0139] 接触角减少到后退接触角 θ_R' 时, 如图 7C 所示, 在抵触角 θ_R' 被固定后的状态下, 由于溶剂的蒸发, 液滴端部 141 移动而液滴的体积减少(CCA 模式)。

[0140] 由于干燥而使液滴端部 141 附近的溶质的浓度达到临界浓度时, 如图 7D 所示, 材料液 140 胶凝化(gelled), 液滴端部 141 被固定在涂覆区域的壁面上。将这样的液滴端部的位置确定称为“锁定”(pinning)。特别是, 将由于材料液的浓度的上升(粘度的上升)而产生的锁定称为“自锁定”(self pinning)。自锁定之后, 如图 7E 所示, 液滴端部 141 在被固定了的状态下继续干燥, 形成有机功能层 180。

[0141] 如上所述, 在涂敷区域内, 溶液的干燥在交替重复 CCR 模式和 CCA 模式中持续进行。

[0142] 这里, 在使涂敷区域的壁面的倾斜角度小时, 在以壁面为基准面时液滴端部 141 的抵触角变小。因此, 溶剂蒸发后液滴端部 141 的抵触角立刻达到后退接触角 θ_R' , 液滴端部 141 移动, 液滴的体积减少(CCA 模式干燥)的时间变长。在 CCA 模式下, 干燥的时间较长时, 直至液滴端部 141 附近的溶质的浓度达到临界浓度为止, 液滴端部 141 移动到涂敷区域的壁面的更下部。其结果, 液滴端部 141 被固定在涂敷区域的壁面上的位置的高度(有机功能层的边缘的高度)变低。

[0143] 如上所述, 在配置在基板 110 的端部的子像素 130X 中, 由于干燥速度的不均, 有机功能层 180X 的在基板 110 的端部侧的边缘变高, 有机功能层 180X 偏向于基板 110 的端部侧(参照图 2)。

[0144] 但是, 如本实施方式那样, 通过在子像素 130X 中使倾斜角度 α 小于倾斜角度 β , 能够降低涂敷区域的壁面 W1 上的有机功能层 180X 的边缘的高度, 能够对有机功能层 180X 的偏向进行校正(参照图 4A)。

[0145] 另一方面, 在基板中央部的子像素 130Y 中, 由于有机功能层不存在偏向, 所以即使倾斜角度 α 和倾斜角度 β 相同, 也能够获得具有均匀膜厚的有机功能层 180(参照图 4B)。其结果, 子像素 130RX 具有的有机功能层 180X 的膜厚 T 与子像素 130RY 具有的有机功能层 180Y 的膜厚 T' 一样(参照图 4A 和图 4B)。

[0146] 这样, 根据本实施方式, 通过调节子像素的涂敷区域的壁面的倾斜角度, 能够

对在位于基板的端部的子像素产生的有机功能层的偏向进行校正，从而能够使位于基板的端部的子像素的有机功能层的膜厚均匀。其结果，能够对有机功能层的膜厚的在像素间的偏差进行校正。由此，能够提供像素间膜厚相同的有机 EL 显示面板。

[0147] 另外，在本实施方式中，子像素中的倾斜角度 α 和倾斜角度 β 之差（以下，也简称为“角度差”）优选朝向干燥中心点逐渐地变小。这里，所谓“干燥中心点”是指在有机 EL 显示面板的制造步骤中，涂覆后的有机功能层的干燥速度最慢的假想上的点。干燥中心点有时在面板内，但有时在面板外。

[0148] 例如，如图 8A 所示，在从一个基板 110 制造一个有机 EL 显示面板 100 时，干燥中心点 C 位于有机 EL 显示面板 100 的中央。此时，配置在有机 EL 显示面板 100 的四周的端部（100a、100b、100c、100d）的子像素中的角度差最大，随着接近干燥中心点 C，子像素中的角度差逐渐变小。

[0149] 另一方面，如图 8B 所示，在从一个基板 110 制造多个（例如八个）有机 EL 显示面板（101 ~ 108）时，干燥中心点 C 有时位于有机 EL 显示面板之外。此时，例如着眼于有机 EL 显示面板 101，配置在有机 EL 显示面板 101 的四周的端部（101a、100b、101c、101d）中的 101a 和 101d 的子像素中的角度差最大，随着接近干燥中心点 C，子像素中的角度差逐渐变小。即使在这样的情况下，配置在面板的端部 101a 和 101d 的子像素中的角度差大于配置在面板 101 的中央部且发出同色的光的子像素中的角度差。

[0150] （实施方式 2）

[0151] 在实施方式 1 中，说明了隔堤矩阵状地规定涂敷区域的方式。在实施方式 2 中，说明隔堤规定线状的涂敷区域的方式。

[0152] 图 9A 是实施方式 2 的有机 EL 显示面板 200 的平面图。图 9B 是图 9A 所示的有机 EL 显示面板 200 的 AA 线处的剖面图。对与有机 EL 显示面板 100 相同的构成要素标注相同附图标记，并省略其说明。如图 9A 和图 9B 所示，有机 EL 显示面板 200 具有多个相互平行的线状的隔堤 173 来替代具有格子状的隔堤。

[0153] 线状隔堤 173 规定线状的涂敷区域 176。由排列在发色区域 120 的多个子像素 130 共享线状隔堤 173 所规定的线状的涂敷区域 176。另外，在由线状隔堤 173 规定的线状涂敷区域 176，线状地形成有机功能层 180。因此，排列后的多个子像素 130 共享一个线状的有机功能层 180。

[0154] 如图 9B 所示，在有机 EL 显示面板 200 中，也与有机 EL 显示面板 100 同样，在子像素 130X 中，倾斜角度 α 小于倾斜角度 β 。另外，子像素 130X 中的倾斜角度 α 与倾斜角度 β 之差大于子像素 130Y 中的倾斜角度 α 与倾斜角度 β 之差。这样，通过根据子像素的配置位置来调节涂敷区域的壁面的倾斜角度，能够对在配置于基板的端部的子像素产生的有机功能层的偏向进行校正，从而能够对有机功能层的膜厚的在像素间的偏差进行校正。

[0155] 图 10A 是图 9A 所示的线状涂敷区域 176a 的 AA 线处的剖面图。图 10B 是图 9A 所示的线状涂敷区域 176a 的 BB 线处的剖面图。

[0156] 如图 10A 和图 10B 所示，在本实施方式中，其特征在于，在一个线状的发色区域 120 内涂敷区域 176 的壁面的倾斜角度发生变化。具体而言，在发色区域 120 的线方向的中央部的子像素 130 中，壁面的倾斜角度的锥角的角度大（参照图 10A），在涂敷区

域 176 的线方向的端部的子像素 130 中，壁面的倾斜角度的锥角的角度小（参照图 10B）。

[0157] 在由线状隔堤规定的线状的涂敷区域内涂覆有机功能层的材料液，形成线状的有机功能层时，在材料液干燥的过程中，有时材料液被拉向涂敷区域的线方向的端部，有机功能层的线方向的膜厚不均匀。但是，如本实施方式那样，在一个线状的涂敷区域中，通过使线方向端部的壁面的倾斜角度也小于线方向中央部的壁面的倾斜角度，能够防止材料液被拉向涂敷区域的线方向的端部。

[0158] 因此，根据本实施方式，即使在线状的涂覆区域内涂覆有机功能层的材料液而形成线状的有机功能层时，也能够对有机功能层的线方向的膜厚的偏差进行校正，从而获得沿线方向上具有均匀膜厚的有机功能层。

[0159] （实施方式 3）

[0160] 在实施方式 3 中，说明根据子像素的位置，像素电极的剖面形状不同的本发明的有机 EL 显示面板。

[0161] 图 11A 是实施方式 3 的有机 EL 显示面板 300 的平面图。图 11B 是图 11A 所示的有机 EL 显示面板 300 的 AA 线处的剖面图。

[0162] 实施方式 3 的有机 EL 显示面板 300 除了发出同色的光的子像素具有的涂覆区域的壁面的倾斜角度相同而发出同色的光的子像素具有的像素电极的剖面形状不同以外，其他与实施方式 1 的有机 EL 显示面板 100 相同。对与有机 EL 显示面板 100 相同的构成要素标注相同附图标记，并省略其说明。

[0163] 如图 11B 所示，在实施方式 3 的有机 EL 显示面板 300 中，各个子像素 130 具有凹曲状的像素电极 450。这里所谓“像素电极为凹曲状”是指，像素电极的功能层侧的表面是曲面，中央部向基板侧凹陷。

[0164] 通常在像素电极上涂敷形成的有机功能层的表面（与对向电极相对的面）呈凹曲状（参照图 2）。因此，若有机功能层的底面（与基板相对的面）是平坦的，则子像素内的有机功能层的膜厚不均匀。另一方面，如本实施方式那样，如果使像素电极 450 为凹曲状，则能够使涂敷形成在像素电极 450 上的有机功能层 180 的底面的形状为凹曲状。由此，能够使有机功能层的表面的形状与底面的形状匹配，从而能够使子像素内的有机功能层的膜厚均匀。

[0165] 为了使像素电极 450 为凹曲状，例如在基板 110 上形成凹曲部，在凹曲部上形成像素电极 450 即可。为了在基板 110 上形成凹曲部，也可以对基板 110 直接进行湿法蚀刻或干法蚀刻，也可以在形成凹曲部的面上配置光敏性树脂层，对光敏性树脂层进行曝光，进行显像并对凹曲部进行图案化。

[0166] 在本实施方式中，其特征在于，根据子像素的配置位置，像素电极的剖面形状不同。更具体而言，各个子像素 130 具有与各个子像素 130 具有的有机功能层 180 的形状匹配的截面形状的像素电极 450。例如，在有机功能层 180 偏向基板 110 的端部侧的子像素 130X 中，像素电极 450 也具有与有机功能层 180 同样偏向的形状。另一方面，在有机功能层 180 不偏向基板 110 的端部侧的子像素 130Y 中，像素电极 450 的形状也不偏向。以下，参照附图，说明像素电极 450 的具体形状。

[0167] 图 12A 是图 11B 所示的子像素 130RX 的放大图，图 12B 是图 11B 所示的子像素的 130RY 的放大图。如图 12A 所示，子像素 130RX 具有的像素电极 450X 的底点 Z 比像

素电极 450X 的中心 S 位于基板 110 的中心侧。这样，通过将像素电极 450X 的底点偏移至基板 110 的中心侧，由此即使有机功能层 180RX 偏向基板 110 的端部侧，也能够使有机功能层 180RX 的膜厚均匀。其结果，子像素 130RX 具有的有机功能层 180RX 的膜厚 T 与子像素 130RY 具有的有机功能层 180RY 的膜厚 T' 一样。

[0168] 另一方面，如图 12B 所示，子像素 130RY 具有的像素电极 450Y 中，像素电极 450Y 的底点 Z' 位于像素电极 450Y 的中心。这样，在本实施方式中，子像素 130X 的像素电极 450X 的底点 Z 比像素电极 150X 的中心 S 位于基板 110 的中心侧，像素电极 450X 的底点 Z 与像素电极 450X 的中心 S 之间的间隔大于子像素 130Y 的像素电极 450Y 的底点 Z' 与像素电极 450Y 的中心 S' 之间的间隔。

[0169] 这样，通过使像素电极的截面形状与有机功能层的形状匹配，能够使基板的端部的子像素的有机功能层的膜厚均匀。其结果，能够对通过涂覆法形成的有机功能层 180 的在像素间的偏差进行校正。

[0170] 另外，在本实施方式中与实施方式 1 相同，发出同色的光的子像素具有的像素电极的底点与中心点之间的距离优选随着从基板的端部朝向干燥中心点逐渐变小。

[0171] 本申请主张基于 2009 年 6 月 29 日提交的特愿第 2009-154240 号的优先权。该申请说明书中所记载的内容，全部被本申请说明书引用。

[0172] 工业实用性

[0173] 根据本发明，能够提供亮度高的有机 EL 显示面板。

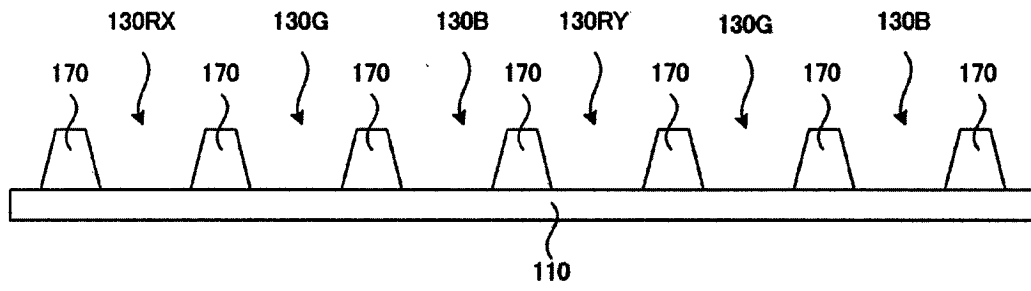


图 1A

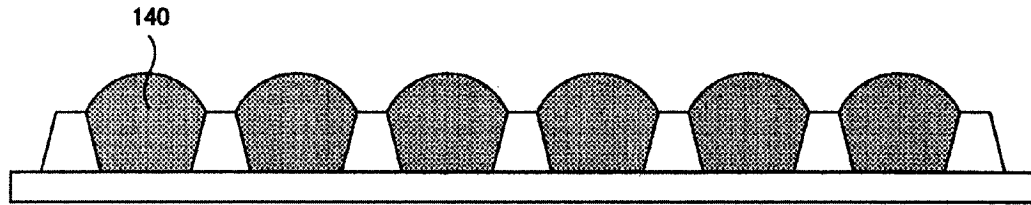


图 1B

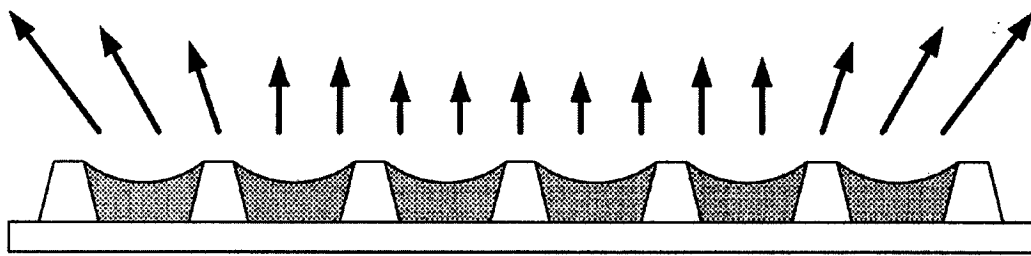


图 1C

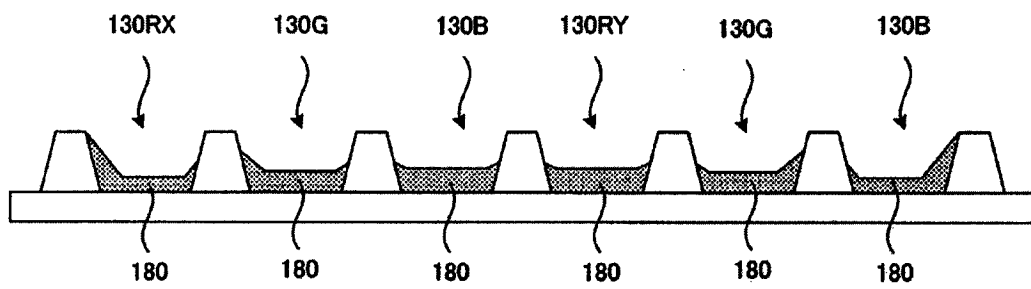


图 1D

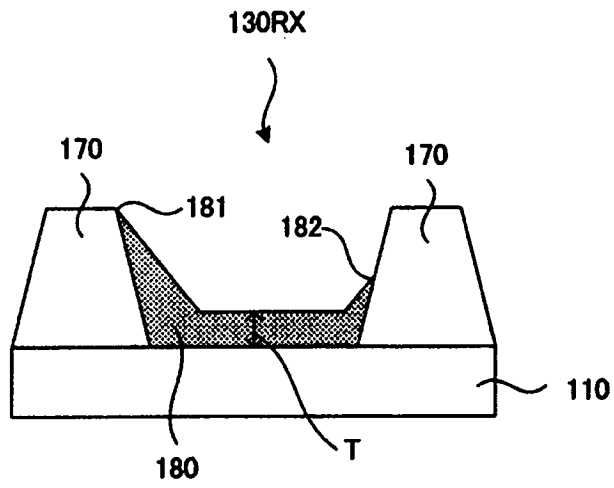


图 2A

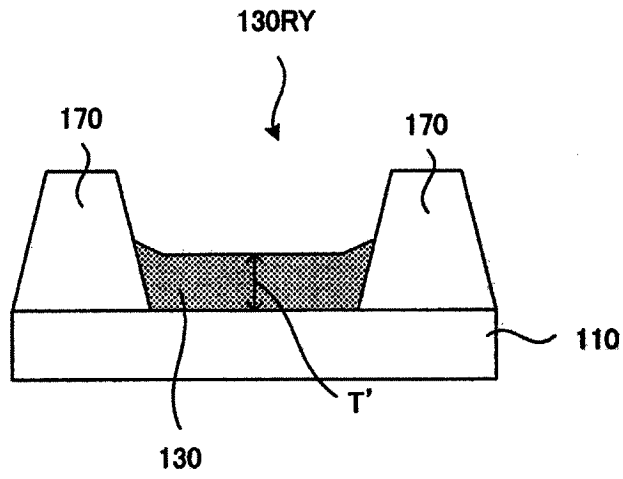


图 2B

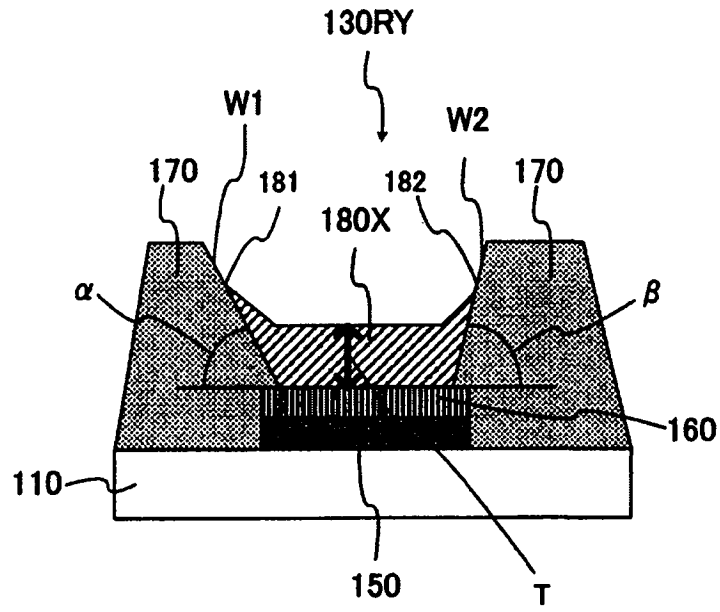


图 4A

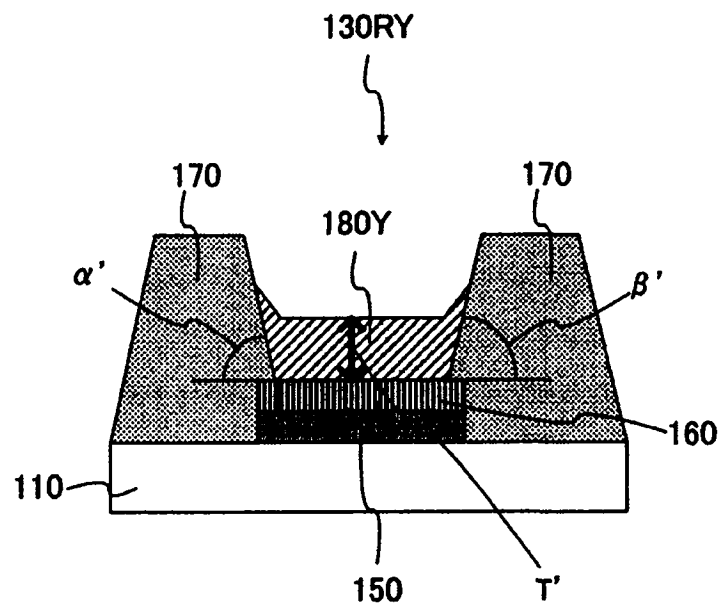


图 4B

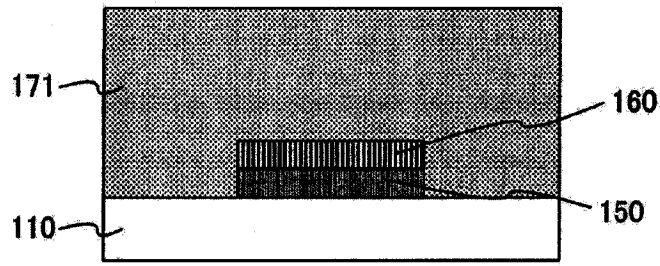


图 5A

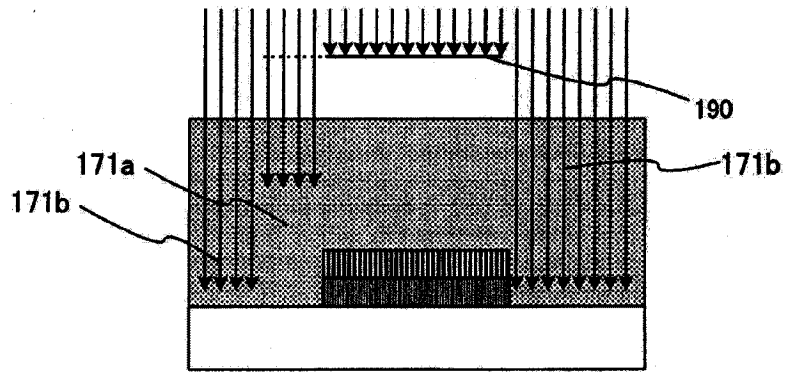


图 5B

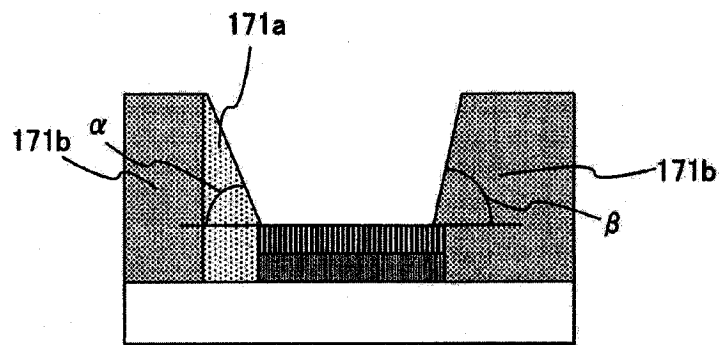


图 5C

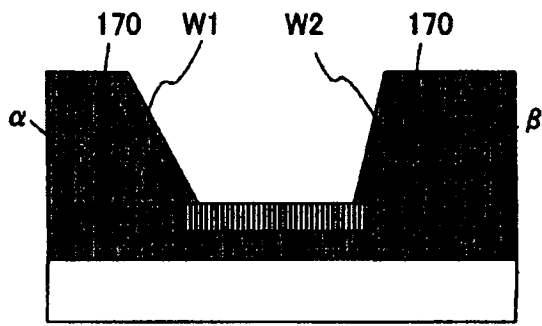


图 5D

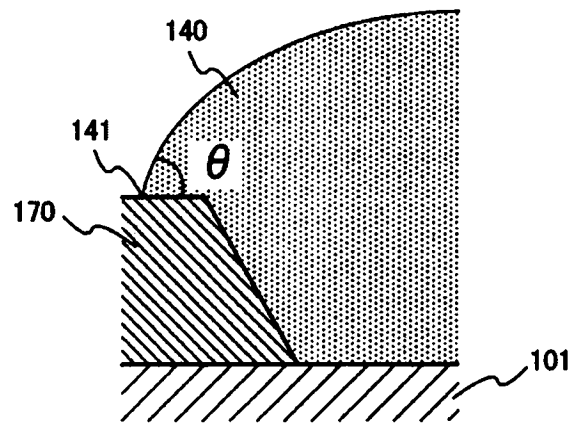


图 6A

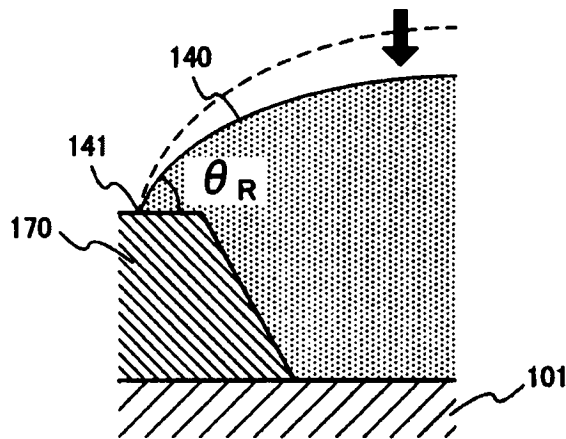


图 6B

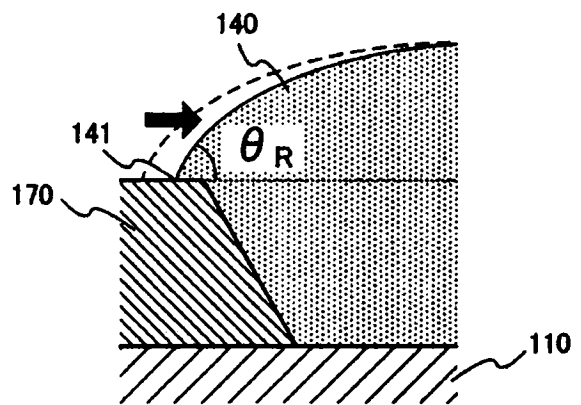


图 6C

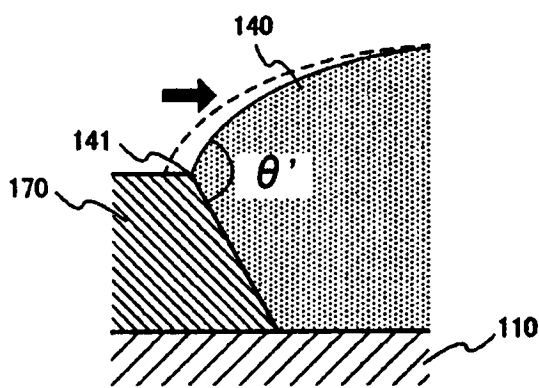


图 7A

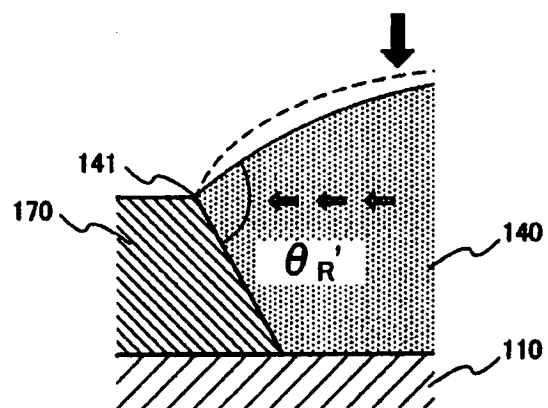


图 7B

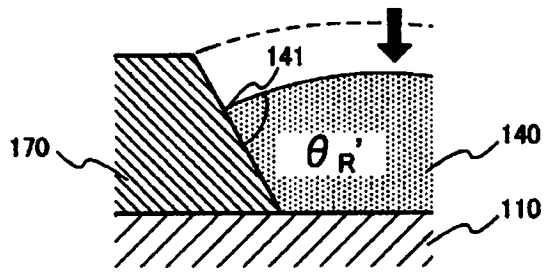


图 7C

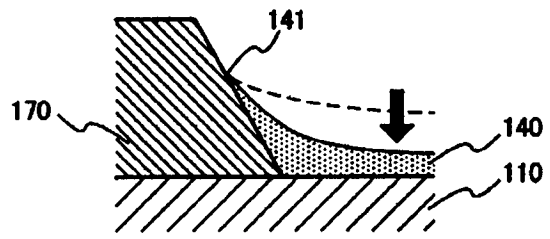


图 7D

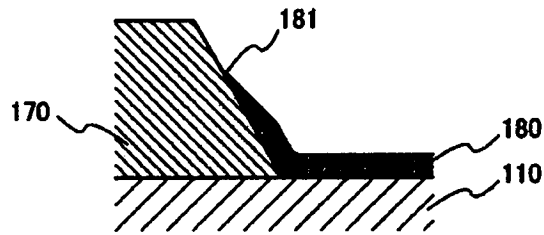


图 7E

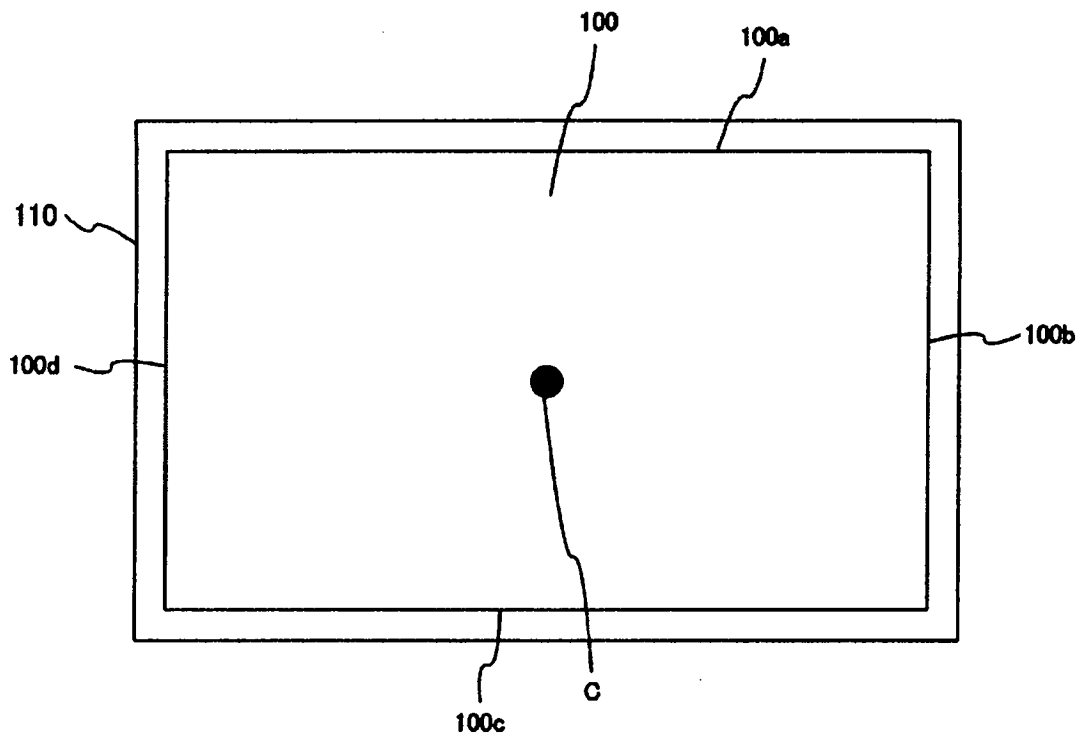


图 8A

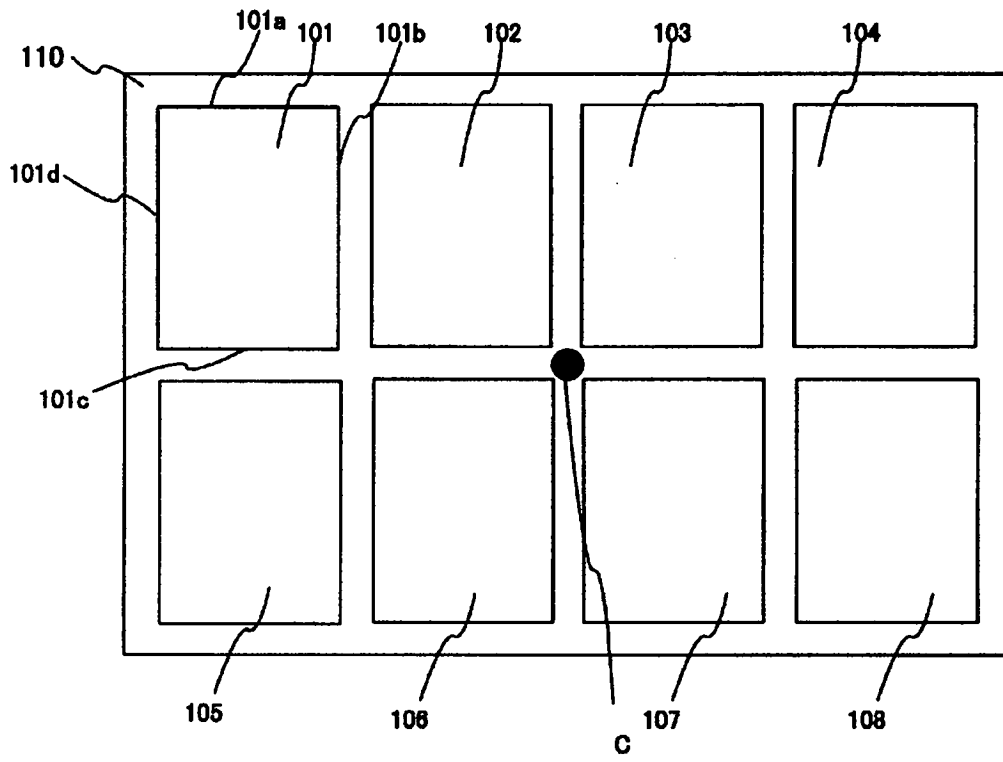


图 8B

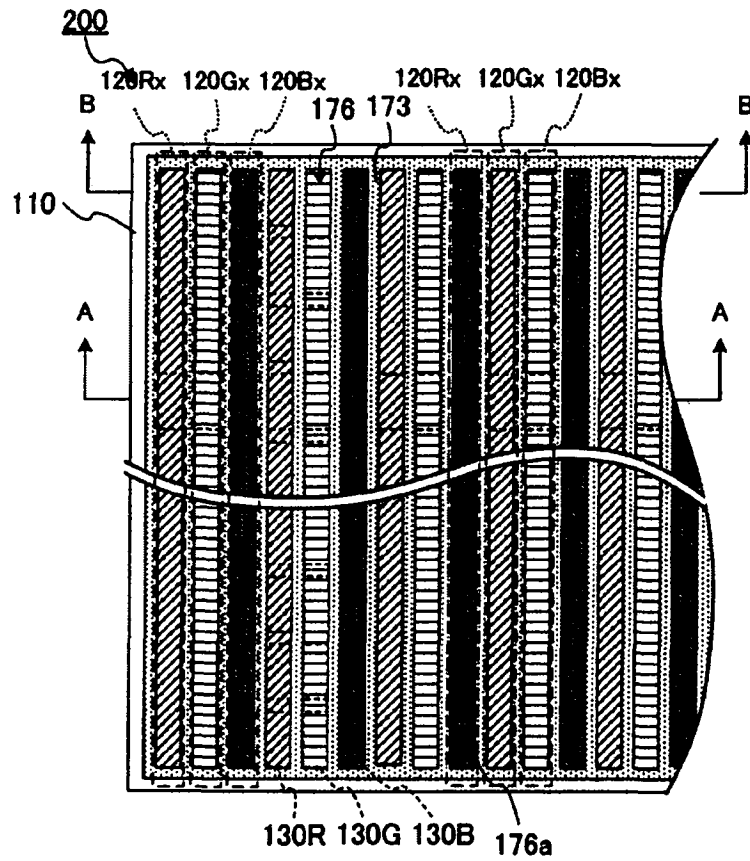


图 9A

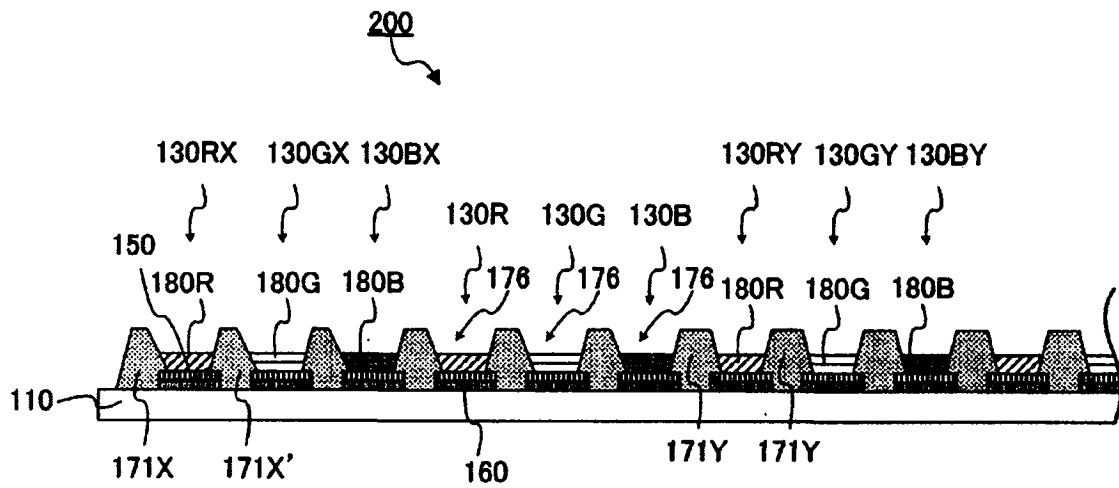


图 9B

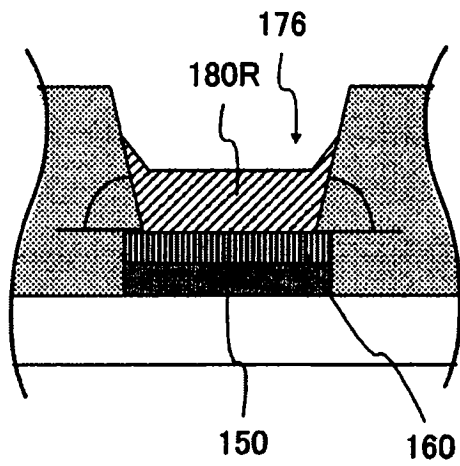


图 10A

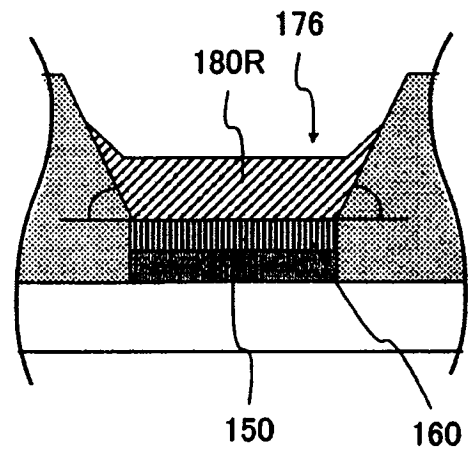


图 10B

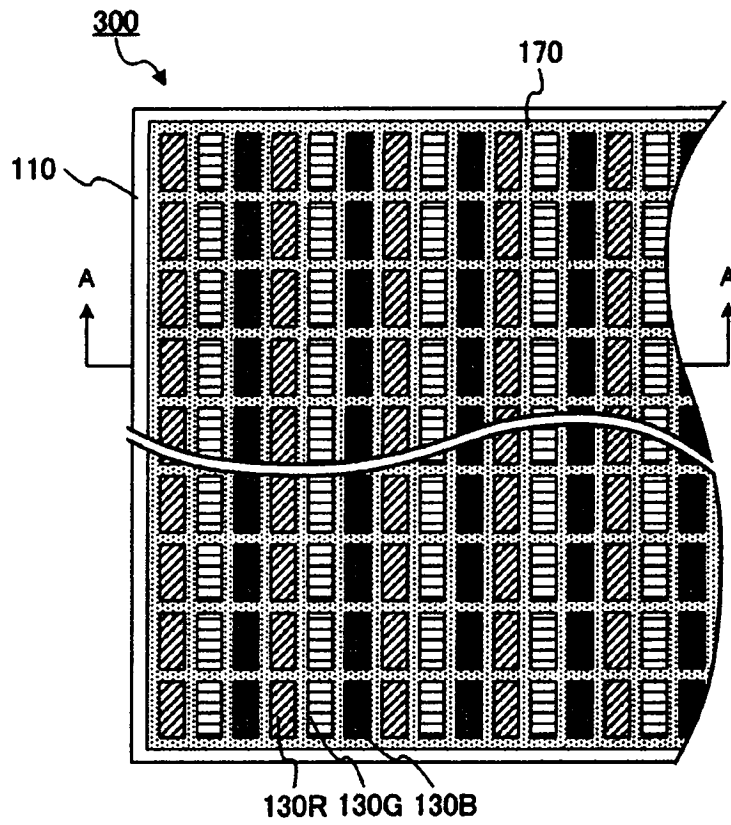


图 11A

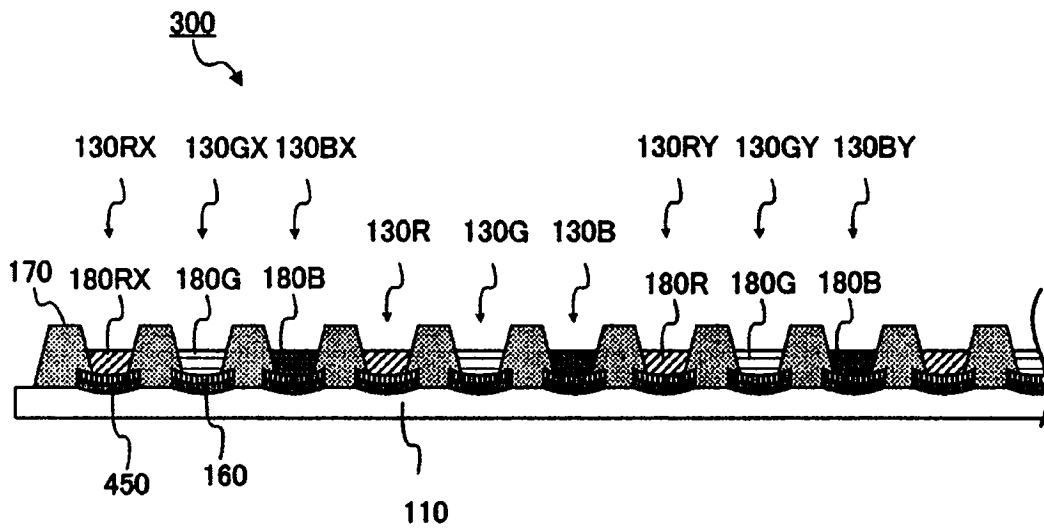


图 11B

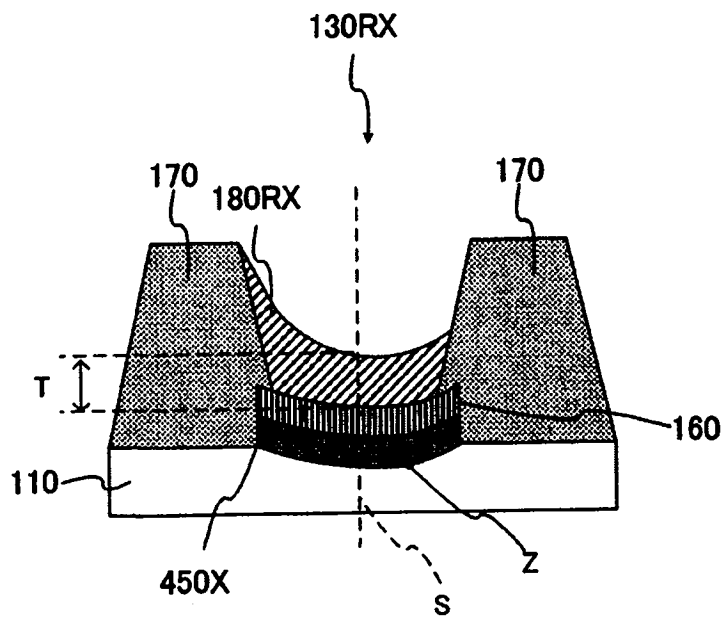


图 12A

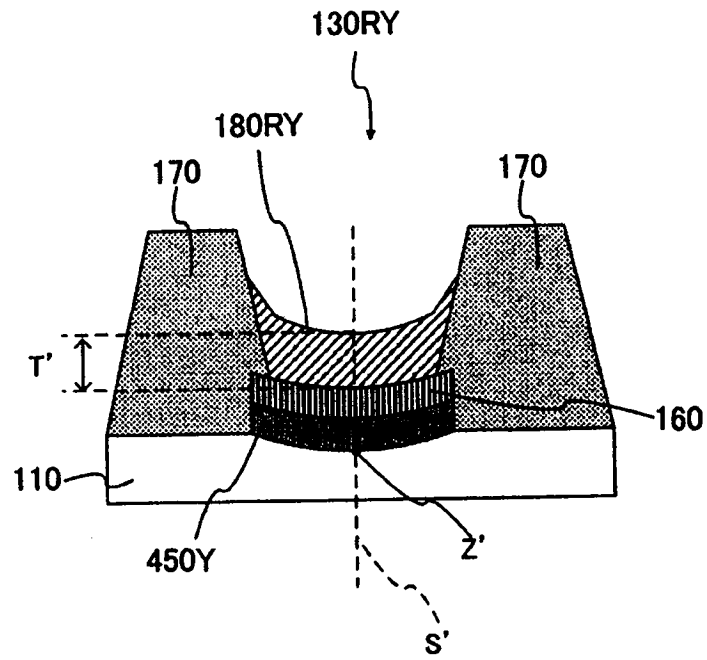


图 12B

专利名称(译)	有机电致发光显示面板		
公开(公告)号	CN102017800A	公开(公告)日	2011-04-13
申请号	CN201080001421.6	申请日	2010-06-24
[标]申请(专利权)人(译)	松下电器产业株式会社		
申请(专利权)人(译)	松下电器产业株式会社		
当前申请(专利权)人(译)	松下电器产业株式会社		
[标]发明人	吉田英博 奥本健二		
发明人	吉田英博 奥本健二		
IPC分类号	H05B33/12 G09F9/30 H01L27/32 H01L51/50 H05B33/22		
CPC分类号	H01L27/3246 H01L27/3211 H05B33/10 H01L27/3283		
代理人(译)	张劲松		
优先权	2009154240 2009-06-29 JP		
其他公开文献	CN102017800B		
外部链接	Espacenet SIPO		

摘要(译)

公开了有机EL显示面板，包括：基板，其具有两个以上的线状的发色区域；以及两个以上的子像素，其一系列地排列在所述发色区域，所述发色区域包含：排列了发出红色光的子像素的发色区域、排列了发出绿色光的子像素的发色区域以及排列了发出蓝色光的子像素的发色区域，所述子像素分别具有：像素电极；有机功能层，其涂覆形成在所述像素电极上；对向电极，其配置在所述有机功能层上；以及正锥形的隔堤，其构成用于形成所述有机功能层的区域的壁面，将所述壁面中的、所述基板的端部侧的壁面的倾斜角度设定为倾斜角度 α ，并且将所述壁面中的、所述基板的中央侧的壁面的倾斜角度设定为倾斜角度 β 时，在排列在位于所述基板的端部的发色区域X的子像素X中，所述倾斜角度 α 小于所述倾斜角度 β 。

