



(12) 发明专利

(10) 授权公告号 CN 101777575 B

(45) 授权公告日 2012. 02. 22

(21) 申请号 201010001404. 4

(22) 申请日 2010. 01. 04

(30) 优先权数据

10-2009-0001163 2009. 01. 07 KR

(73) 专利权人 三星移动显示器株式会社

地址 韩国京畿道龙仁市

(72) 发明人 金恩雅 田熙喆 丁喜星 郭鲁敏

朴顺龙 郑又硕 李柱华 郑哲宇

(74) 专利代理机构 北京铭硕知识产权代理有限公司

公司 11286

代理人 韩明星 薛义丹

(51) Int. Cl.

H01L 27/32(2006. 01)

H01L 21/84(2006. 01)

审查员 周忠堂

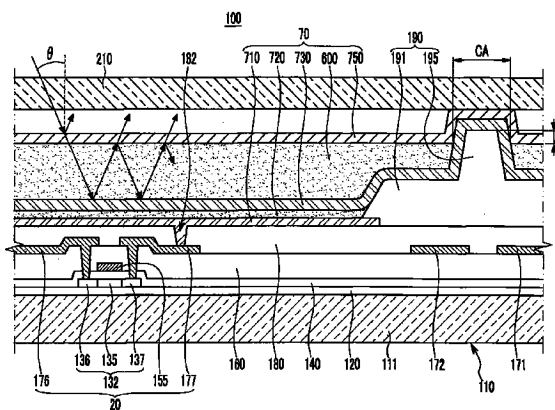
权利要求书 2 页 说明书 10 页 附图 7 页

(54) 发明名称

有机发光二极管显示器及其制造方法

(57) 摘要

本发明公开了一种有机发光二极管显示器及其制造方法。一种 OLED 显示器包括：基底构件；多个像素电极，位于基底构件上；像素限定层，位于基底构件上，像素限定层包括像素限定部分和多个光散射隔离部分，像素限定层包括与像素电极对应并且暴露像素电极的多个开口，光散射隔离部分从像素限定部分远离基底构件向上突出；有机发光层，位于像素电极上；第一共电极，位于有机发光层上，第一共电极的至少一部分位于像素限定层上以与光散射隔离部分叠置；透射膜，位于第一共电极上；第二共电极，位于透射膜上。



1. 一种有机发光二极管显示器,所述有机发光二极管显示器包括:
 - 基底构件;
 - 多个像素电极,位于基底构件上;
 - 像素限定层,位于基底构件上,像素限定层包括像素限定部分和多个光散射隔离部分,像素限定层包括与像素电极对应并且暴露像素电极的多个开口,光散射隔离部分从像素限定部分远离基底构件向上突出;
 - 有机发光层,位于像素电极上;
 - 第一共电极,位于有机发光层上,第一共电极的至少一部分位于像素限定层上以与光散射隔离部分叠置;
 - 透射膜,位于第一共电极上;
 - 第二共电极,位于透射膜上,其中,像素限定层的光散射隔离部分在透射膜的上方突出,光散射隔离部分的厚度比透射膜的厚度大,厚度是沿着与基底构件垂直的方向测量的。
2. 如权利要求 1 所述的有机发光二极管显示器,其中,第一共电极和第二共电极在像素限定层的光散射隔离部分上彼此接触。
3. 如权利要求 2 所述的有机发光二极管显示器,其中,第一共电极和第二共电极中的一个或多个包括半透射膜。
4. 如权利要求 3 所述的有机发光二极管显示器,其中,半透射膜包含至少一种金属,所述金属是镁、银、钙、锂、铬和铝中的一种或多种。
5. 如权利要求 1 所述的有机发光二极管显示器,所述有机发光二极管显示器还包括位于基底构件上的密封构件,像素限定层位于密封构件和基底构件之间,像素限定层的光散射隔离部分保持基底构件和密封构件之间的间隙。
6. 如权利要求 5 所述的有机发光二极管显示器,其中,像素限定层的光散射隔离部分的形状为拟柱体、圆锥体、圆柱体、扁球体、或半球体。
7. 如权利要求 5 所述的有机发光二极管显示器,其中,像素限定层的光散射隔离部分的形状为棱柱体、椭圆体或半扁球体。
8. 如权利要求 1 所述的有机发光二极管显示器,其中,透射膜直接位于第一共电极和第二共电极之间。
9. 如权利要求 8 所述的有机发光二极管显示器,其中,第一共电极和第二共电极与透射膜完全叠置。
10. 一种制造有机发光二极管显示器的方法,所述方法包括的步骤为:
 - 在基底构件上形成多个像素电极;
 - 在基底构件上形成像素限定层,像素限定层包括像素限定部分和多个光散射隔离部分,像素限定层包括与像素电极对应并且暴露像素电极的多个开口,光散射隔离部分从像素限定部分远离基底构件向上突出;
 - 在像素电极上形成有机发光层;
 - 在有机发光层上形成第一共电极,第一共电极的至少一部分位于像素限定层上以与光散射隔离部分叠置;
 - 在第一共电极上形成透射膜;

在透射膜上形成第二共电极，

其中，像素限定层的光散射隔离部分被形成为以比透射膜的高度高的高度在透射膜的上方突出。

11. 如权利要求 10 所述的方法，其中，形成像素限定层的步骤包括：通过利用掩模的光刻工艺在基底构件上将光敏材料层图案化。

12. 如权利要求 11 所述的方法，其中，光刻工艺包括半色调曝光工艺。

13. 如权利要求 10 所述的方法，其中，第一共电极和第二共电极被形成为在像素限定层的光散射隔离部分上彼此接触。

14. 如权利要求 13 所述的方法，其中，第一共电极和第二共电极中的一个或多个由半透射膜形成。

15. 如权利要求 14 所述的方法，其中，半透射膜由至少一种金属制成，所述金属是镁、银、钙、锂、铬和铝中的一种或多种。

16. 如权利要求 10 所述的方法，所述方法还包括设置面向基底构件的密封构件，并且像素限定层置于基底构件和密封构件之间，从而像素限定层的光散射隔离部分保持基底构件和密封构件之间的间隙。

17. 如权利要求 16 所述的方法，其中，像素限定层的光散射隔离部分以拟柱体、圆锥体、圆柱体、扁球体、或半球体的形状形成。

18. 如权利要求 16 所述的方法，其中，像素限定层的光散射隔离部分的以棱柱体、椭圆柱体或半扁球体的形状形成。

19. 如权利要求 16 所述的方法，其中，直接在第一共电极和第二共电极之间形成透射膜。

20. 如权利要求 19 所述的方法，其中，第一共电极和第二共电极被形成为与透射膜完全叠置。

有机发光二极管显示器及其制造方法

技术领域

[0001] 示例实施例涉及一种有机发光二极管 (OLED) 显示器及其制造方法。具体地讲, 示例实施例涉及一种通过抑制外部光反射而实现显示特性改进的 OLED 显示器及其制造方法。

背景技术

[0002] 传统的 OLED 显示器可以包括多个 OLED, 每个 OLED 具有空穴注入电极、有机发射层和电子注入电极。可以通过有机发光层内部的空穴和电子的结合形成激子, 并且可以通过激子从激发态下降到基态时产生的能量来发射光, 由此 OLED 显示器可以形成图像。

[0003] 因此, OLED 显示器是自发光的, 因为不会需要单独的光源, 所以 OLED 显示器可以具有减小的厚度和减轻的重量。OLED 显示器也可以表现出高品质特性, 例如, 低功耗、高亮度和快速响应时间。OLED 显示器可以用于固定装置和便携式装置中。

[0004] 然而, 传统的 OLED 显示器可以包括各种电极和反射从外部进入的光的金属布线。例如由于黑色表示 (black representation) 差和对比度差, 所以外部光在 OLED 显示器中的反射会降低显示特性。

[0005] 在该背景技术部分公开的以上信息只是为了增强对本发明的背景的理解, 因此, 它可以包含没有形成已在该国为本领域普通技术人员所公知的现有技术的信息。

发明内容

[0006] 因此, 示例实施例旨在提供一种 OLED 显示器及其制造方法, 该 OLED 显示器能够克服现有技术中的一个或多个不足之处和缺点。

[0007] 因此, 示例实施例的一个特征在于提供一种具有能够抑制外部光反射的结构的 OLED 显示器。

[0008] 示例实施例的另一特征在于提供一种制造具有能够抑制外部光反射的结构的 OLED 显示器的方法。

[0009] 可以通过提供一种 OLED 显示器来实现上述和其他特征中的至少一种, 所述 OLED 显示器包括: 基底构件; 多个像素电极, 位于基底构件上; 像素限定层, 位于基底构件上, 像素限定层包括像素限定部分和多个光散射隔离部分, 像素限定层包括与像素电极对应并且暴露像素电极的多个开口, 光散射隔离部分从像素限定部分远离基底构件向上突出; 有机发光层, 位于像素电极上; 第一共电极, 位于有机发光层上, 第一共电极的至少一部分位于像素限定层上以与光散射隔离部分叠置; 透射膜, 位于第一共电极上; 第二共电极, 位于透射膜上。

[0010] 像素限定层的光散射隔离部分可以以比透射膜的厚度大的厚度在透射膜的上方突出, 厚度是沿着与基底构件垂直的方向测量的。透射膜可以直接在第一共电极和第二共电极之间。第一共电极和第二共电极可以与透射膜完全叠置。

[0011] 第一共电极和第二共电极可以在像素限定层的光散射隔离部分上彼此接触。

[0012] 第一共电极和第二共电极中的一个或多个可以由半透射膜形成。

[0013] 半透射膜可以由至少一种金属制成,所述金属是镁 (Mg)、银 (Ag)、钙 (Ca)、锂 (Li)、铬 (Cr) 和铝 (Al) 中的一种或多种。

[0014] OLED 显示器还可以包括面向基底构件设置的密封构件,并且像素限定层置于密封构件和基底构件之间,其中,像素限定层的光散射隔离部分可以保持基底构件和密封构件之间的间隙。

[0015] 像素限定层的光散射隔离部分的形状可以包括拟柱体、棱柱体、圆锥体、圆柱体、扁球体、椭圆柱体、半球体和半扁球体中的一种或多种。

[0016] 可以通过提供一种制造 OLED 显示器的方法来实现上述和其他特征中的至少一种,所述方法包括以下步骤:在基底构件上形成多个像素电极;通过利用掩模的光刻工艺在基底构件上将光敏材料层图案化,以在基底构件上形成像素限定层,像素限定层包括像素限定部分和多个光散射隔离部分,像素限定层包括与像素电极对应并且暴露像素电极的多个开口,光散射隔离部分从像素限定部分远离基底构件向上突出;在像素电极上形成有机发光层;在有机发光层上形成第一共电极,第一共电极的至少一部分位于像素限定层上以与光散射隔离部分叠置;在第一共电极上形成透射膜;在透射膜上形成第二共电极。

[0017] 光刻工艺可以包括半色调曝光工艺。

[0018] 像素限定层的光散射隔离部分可以以比透射膜的高度高的高度在透射膜的上方突出。

[0019] 第一共电极和第二共电极可以在像素限定层的光散射隔离部分上彼此接触。

[0020] 第一共电极和第二共电极中的一个或多个可以由半透射膜形成。

[0021] 半透射膜可以由镁 (Mg)、银 (Ag)、钙 (Ca)、锂 (Li)、铬 (Cr) 和铝 (Al) 中的一种或多种金属制成。

[0022] 制造 OLED 显示器的方法还包括设置面向基底构件的密封构件,并且像素限定层置于基底构件和密封构件之间,其中,像素限定层的光散射隔离部分可以保持基底构件和密封构件之间的间隙。

[0023] 像素限定层的光散射隔离部分的形状可以包括拟柱体、棱柱体、圆锥体、圆柱体、扁球体、椭圆柱体、半球体或半扁球体的形成。

附图说明

[0024] 通过参照附图详细地描述示例实施例,对于本领域普通技术人员而言,上述和其他特征和优点将变得更加清楚,在附图中:

[0025] 图 1 示出了根据示例实施例的 OLED 显示器的布局图;

[0026] 图 2 示出了沿着图 1 中的 II-II 线截取的剖视图;

[0027] 图 3 至图 7 示出了在根据示例实施例的 OLED 显示器的制造过程中的连续状态的剖视图。

具体实施方式

[0028] 于 2009 年 1 月 7 日在韩国知识产权局提交的题目为“OLED Display and Method of Manufacturing the Same (OLED 显示器及其制造方法)”的第 10-2009-0001163 号韩国

专利申请,通过引用全部包含于此。

[0029] 现在,将在下文参照附图更充分地描述示例实施例;然而,示例实施例可以以不同的形式来实施,而不应该被理解为局限于在这里阐述的实施例。相反,提供这些实施例使得本公开将是彻底且完全的,并将把本发明的范围充分地传达给本领域的技术人员。

[0030] 在附图中,为了示出的清晰起见,会夸大层、元件和区域的尺寸。也应该理解,当层或元件被称作“在”另一层或基底“上”时,该层或元件可以直接在另一层或基底上,或者也可以存在中间层或中间元件。此外,也应该理解,当层被称作“在”两个层或元件“之间”时,该层可以是这两个层和 / 或元件之间唯一的层 / 元件,或者也可以存在一个或多个中间层或中间元件。相同的标号始终表示相同的元件。

[0031] 如这里所使用的,表达方式“至少一个”、“一个或多个”和“和 / 或”是在操作中的合取和析取的开放式表达方式。例如,表达方式“A、B 和 C 中的至少一个”、“A、B 或 C 中的至少一个”、“A、B 和 C 中的一个或多个”、“A、B 或 C 中的一个或多个”以及“A、B 和 / 或 C”均包括如下含义:只有 A;只有 B;只有 C;同时有 A 和 B 两个;同时有 A 和 C 两个;同时有 B 和 C 两个;同时有 A、B 和 C 所有这三个。

[0032] 如这里所使用的,单数形式是可以与单个项或与多个项结合使用的开放式术语。

[0033] 要指出的是,附图示出的是具有 2Tr-1Cap 结构(在该结构中,一个像素可以包括两个薄膜晶体管(TFT)和一个电容器)的有源矩阵(AM)型 OLED 显示器,但是不限于此。因此,根据示例实施例的 OLED 显示器可以在一个像素中具有例如三个或更多个 TFT 和两个或更多个电容器,并且可以具有包括单独布线的各种结构。

[0034] 在这里,像素是指用来显示图像的最小单元。OLED 显示器可以通过多个像素显示图像。在下文中,将参照图 1 至图 2 来描述示例实施例。

[0035] 参照图 1 和图 2,根据示例实施例的 OLED 显示器 100 可以包括可以对于一个像素布置的开关 TFT 10、驱动 TFT 20、电容器 80 和 OLED 70。此外, OLED 显示器 100 还可以包括沿一个方向布置的栅极线 151、与栅极线 151 绝缘并交叉的数据线 171 及共电源线 172。可以通过一条栅极线 151、一条数据线 171 和共电源线 172 限定一个像素。然而,像素可以不限于上述限定。

[0036] 如图 2 所示, OLED 70 可以包括像素电极 710、形成在像素电极 710 上的有机发光层 720 和形成在有机发光层 720 上的共电极 730。像素电极 710 可以是正电极(+)电极(即,空穴注入电极),共电极 730 可以是负(-)电极(即,电子注入电极)。然而,要指出的是,示例实施例不限于以上描述,其它的电极构造是在本发明的范围内的,例如,根据 OLED 显示器 100 的驱动方法,像素电极 710 可以是负电极,而共电极 730 可以是正电极。可以分别从像素电极 710 和共电极 730 向有机发光层 720 注入空穴和电子。当通过使注入的空穴和电子结合形成的激子从激发态下降到基态时,可以发射光。由于对于每个像素可以形成一个或多个像素电极 710,所以 OLED 显示器 100 可以具有彼此分隔开的多个像素电极 710。

[0037] 如图 1 至图 2 所示,电容器 80 可以包括第一电容器板 158 和第二电容器板 178,并且可布置有置于第一电容器板 158 和第二电容器板 178 之间的栅极绝缘膜 140。栅极绝缘膜 140 可以延伸到图 2 中示出的驱动 TFT 20。

[0038] 如图 1 所示,开关 TFT 10 可以包括开关半导体层 131、开关栅电极 152、开关源电极 173 和开关漏电极 174。如图 1 至图 2 所示,驱动 TFT 20 可以包括驱动半导体层 132、驱

动栅电极 155、驱动源电极 176 和驱动漏电极 177。

[0039] 开关 TFT 10 可以用作选择用来发光的像素的开关元件。开关栅电极 152 可以连接到栅极线 151。开关源电极 173 可以连接到数据线 171。开关漏电极 174 可以与开关源电极 173 分隔开,并且可以连接到第一电容器板 158。

[0040] 驱动 TFT 20 可以向像素电极 710 施加驱动功率,以在所选的(即,按驱动 TFT 10 所选择的)像素中从 OLED 70 的有机发光层 720 发光。驱动栅电极 155 可以连接到第一电容器板 158。驱动源电极 176 和第二电容器板 178 可以分别连接到共电源线 172。驱动漏电极 172 可以通过接触孔 182 连接到 OLED 70 的像素电极 710。

[0041] 对于上述构造,开关 TFT 10 可以通过施加到栅极线 151 的栅电压来驱动,并且可以将栅电压从栅极线 151 提供到驱动 TFT 20。与从共电源线 172 提供到驱动 TFT 20 的共电压和从开关 TFT 10 提供到驱动 TFT 20 的数据电压之差对应的电压可以存储在电容器 80 中。与存储在电容器 80 中的电压对应的电流可以通过驱动 TFT 20 流到 OLED 70 中,以使 OLED 70 发光。

[0042] 如在图 2 中进一步示出的,OLED 显示器 100 可以包括像素限定层 190 和密封构件 210。

[0043] 密封构件 210 和基底构件 111 可以与置于密封构件 210 和基底构件 111 之间的 OLED 70 一起结合并密封。密封构件 210 可以覆盖并保护形成在基底构件 111 上的开关 TFT 10、驱动 TFT 20 和 OLED 70,即,用来从外部密封开关 TFT 10、驱动 TFT 20 和 OLED 70。这里,除密封构件 20 之外的组件可以称作显示基底 110。密封构件 210 可以是绝缘基底,例如玻璃基底或塑料基底。

[0044] 像素限定层 190 可以包括像素限定部分 191 和光散射隔离部分(lightscatter spacer part)195,像素限定部分 191 具有用来暴露像素电极 710 的开口,光散射隔离部分 195 沿着向上的方向(即,沿着从像素电极 710 远离基底构件 111 延伸的方向)从像素限定部分 191 突出。对每个像素形成的多个像素电极 710 可以形成在与像素限定部分 191 的开口对应的位置处,例如,像素限定部分 191 中的每个开口可以与对应的像素电极 710 叠置,以暴露像素电极 710 的至少一部分。

[0045] 可以通过光刻工艺由光敏材料一体地形成像素限定层 190 的像素限定部分 191 和光散射隔离部分 195。即,可以通过半色调曝光工艺调整曝光量来一起形成像素限定部分 191 和光散射隔离部分 195。然而,示例实施例不限于此,例如,可以由例如互不相同的材料顺序地或单独地形成像素限定部分 191 和光散射隔离部分 195。

[0046] 像素限定层 190 的光散射隔离部分 195 可以保持基底构件 111 与密封构件 210 之间的间隙。光散射隔离部分 195 可以具有任一适合的形状。形状的示例可以包括拟柱体(prismatoid)、棱柱体、圆锥体、圆柱体、扁球体(spheroid)、椭圆柱体、半球体和半扁球体。像素限定层 190 的光散射隔离部分 195 可以散射从导电膜反射的外部光。例如,如图 2 所示,光散射隔离部分 195 可以位于诸如栅极线 151、数据线 171、共电源线 172 等的导电膜上(例如,与导电膜叠置),因而可以抑制从导电膜反射的外部光。因此,OLED 显示器 100 可以通过光散射隔离部分 195 来更有效地抑制外部光反射。

[0047] 如图 2 所示,OLED 显示器 100 的 OLED 70 还可以包括形成在共电极 730 上的透射膜 600 和形成在透射膜 600 上的另外的共电极 750。在下文中,可以将共电极 730 称作第一

共电极,可以将另外的共电极 750 称作第二共电极。

[0048] 第一共电极 730 可以形成在有机发光层 720 和像素限定层 190 上。例如,如图 2 所示,第一共电极 730 可以在(例如,直接在)有机发光层 720 上延伸,并且可以在(例如,直接在)像素限定部分 191 和光散射隔离部分 195 上相似地延伸。

[0049] 透射膜 600 可以形成在第一共电极 730 上。透射膜 600 的厚度可以比像素限定层 190 的光散射隔离部分 195 的厚度小。换言之,如图 2 所示,按相对于基底构件 111 所测量的,光散射隔离部分 195 的最上面的表面(即,面向而远离基底构件 111 的表面)可以比透射膜 600 的上表面(即,面向而远离基底构件 111 的表面)高距离 h 。即,像素限定层 190 的光散射隔离部分 195 可以以比透射膜 600 突出的高度大的高度在透射膜 600 上方突出。

[0050] 第二共电极 750 可以形成在(例如,直接形成在)透射膜 600 上。第二共电极 750 可以在接触区域 CA 中连接到第一共电极 730 并位于在透射膜 600 上方突出的光散射隔离部分 195 上。例如,如图 2 所示,第二共电极 750 可以在接触区域 CA 中直接在第二共电极 730 上并直接连接到第一共电极 730,因而第一共电极 730 可以在接触区域 CA 中(例如,仅在接触区域 CA 中)在光散射隔离部分 195 和第二共电极 750 之间。要指出的是,接触区域 CA 可以限定为包括第一共电极 730 和第二共电极 750 之间的界面区域在内的区域,如图 2 所示。还要指出的是,密封构件 210 可以位于第二共电极 750 上。例如,由于光散射隔离部分 195 从像素限定部分 191 突出,所以密封构件 210 可以接触(例如,直接接触)第二共电极 750 的在光散射隔离部分 195 上(例如,仅在光散射隔离部分 195 上)的这部分,并且可以与第二共电极 750 的除了与光散射隔离部分 195 叠置的部分之外的部分(例如,像素电极 171)分隔开。

[0051] 第一共电极 730 和第二共电极 750 可以由半透射(即,半透明)膜形成。然而,要指出的是,用来形成第一共电极 730 和第二共电极 750 的其它材料的使用包括在本发明的范围内,例如,第一共电极 730 和第二共电极 750 之一可以由半透射膜形成,而另一个可以是透明的。透射膜 600 可以分别在两个表面紧密地附于第一共电极 730 和第二共电极 750。即,透射膜 600 可以直接夹在第一共电极 730 和第二共电极 750 之间,而没有接触空气,即,在空气和透射膜 600 之间不会有界面。例如,如图 2 所示,第一共电极 730 和第二共电极 750 可以被构造成完全包围(即,完全叠置和覆盖)这两个共电极之间的透射膜 600 的所有表面。因此,可以通过由第一共电极 730 和第二共电极 750 之间的反射引起的相消干涉(destructive interference)消除从外部进入并通过第二共电极 750 入射在透射膜 600 上的相当大量的光。要指出的是,为了在第一共电极 730 和第二共电极 750 之间引起光的相消干涉,透射膜 600 可以被构造成具有适当的折射率和厚度。下面将参照式 1 更详细地解释透射膜 600 的折射率和厚度的选择和调整。

[0052] 以这种方式,OLED 显示器 100 可以通过第一共电极 730、透射膜 600 和第二共电极 750 来抑制外部光反射而改善显示特性。

[0053] 此外,第二共电极 750 可以在接触区域 CA 中连接到第一共电极 730 并位于在透射膜 600 上方突出的光散射隔离部分 195 上,从而抑制第一共电极 730 和第二共电极 750 之间的电压降(IR 降)。

[0054] 此外,像素限定层 190 的光散射隔离部分 195 可以形成在多个像素电极 710 之间(例如,相邻的像素电极 710 之间)的空间上方。由于这个原因,所以能够防止可通过光散

射隔离部分 195 彼此连接的第一共电极 730 和第二共电极 750 影响由 OLED 显示器 100 显示的图像的品质。

[0055] 此外,第一共电极 730 和第二共电极 750 可以在像素电极 710 之间的区域中彼此连接,例如,接触区 CA 可以与相邻的像素电极 710 之间的区域叠置。因此,这种结构可以有效地抑制由 OLED 70 发射的光因电压降 (IR 降) 而变得较弱和不均匀。

[0056] 如上所述,像素限定层 190 的光散射隔离部分 195 可以促进第一共电极 730 和第二共电极 750 的相互连接,可以保持基底构件 111 和密封构件 210 之间的间隙,并且可以散射外部光而减少光的反射。因此,具有光散射隔离部分 195 的 OLED 显示器 100 可以有效地减少外部光反射,从而改善 OLED 显示器的显示特性。

[0057] 在下文中,将参照图 2 更详细地描述根据示例实施例的 OLED 显示器 100 的结构。图 2 示出了 OLED 显示器 100 的包括驱动 TFT 20 和 OLED 70 的部分。

[0058] 在下文中,将详细地描述驱动 TFT 20 的结构。此外,将与驱动 TFT 20 进行对比地简要描述开关 TFT 10。

[0059] 基底构件 111 可以由绝缘基底形成,绝缘基底例如由玻璃、石英、陶瓷、塑料等中的一种或多种制成。然而,本发明不限于此,所以基底构件 111 可以由诸如不锈钢等的金属基底形成。

[0060] 缓冲层 120 可以形成在基底构件 111 上。缓冲层 120 可以防止杂质元素渗入或者基本上使杂质元素的渗入最小化,并且可以使表面平坦化。缓冲层 120 可以由例如硅氮化物 (SiN_x) 膜、硅氧化物 (SiO_x) 膜和硅氮氧化物 (SiO_xN_y) 膜中的一种或多种形成。然而,缓冲层 120 可以不是必然需要的,并且可以根据基底构件 111 的类型和加工条件省略缓冲层 120。

[0061] 驱动半导体层 132 可以形成在缓冲层 120 上。驱动半导体层 132 可以由例如多晶硅膜形成。此外,驱动半导体层 132 可以包括不会掺杂有任何杂质的沟道区 135 与源区 136 和漏区 137。源区 136 和漏区 137 可以掺杂有诸如 p^+ 离子的掺杂剂,并且可以分别形成在沟道区 135 的两侧。 p^+ 离子可以是例如硼 (B)、 B_2H_6 等。掺杂剂可以根据 TFT 的类型而不同。例如,可以使用利用 P 型杂质的 PMOS 结构的 TFT 作为驱动 TFT 20,但是不限于此,例如,可以使用 NMOS 结构和 CMOS 结构的 TFT 作为驱动 TFT 20。

[0062] 在这个方面,要指出的是,虽然图 2 中示出的驱动 TFT 20 可以是包括多晶硅膜的多晶 TFT,但是开关 TFT 10 (未在图 2 中示出) 可以是多晶 TFT 或包括非晶硅膜的非晶 TFT。

[0063] 栅极绝缘膜 140 可以由例如硅氮化物 (SiN_x)、硅氧化物 (SiO_x) 形成在驱动半导体层 132 上。包括驱动栅电极 155 的栅极布线可以形成在栅极绝缘膜 140 上。栅极布线还可以包括栅极线 151 (在图 1 中示出)、第一电容器板 158 (在图 1 中示出) 和其他布线。此外,驱动栅电极 155 可以形成为与驱动半导体层 132 的至少一部分叠置 (例如,与沟道区 135 的至少一部分叠置)。

[0064] 覆盖驱动栅电极 155 的层间绝缘膜 160 可以形成在栅极绝缘膜 140 上。栅极绝缘膜 140 和层间绝缘膜 160 可以具有穿过它们的通孔,以暴露驱动半导体层 132 的源区 136 和漏区 137。像栅极绝缘膜 140 一样,层间绝缘膜 160 可以由例如硅氮化物 (SiN_x)、硅氧化物 (SiO_x) 形成。

[0065] 包括驱动源电极 176 和驱动漏电极 177 的数据布线可以形成在层间绝缘膜 160

上。数据布线还可以包括数据线 171、共电源线 172、第二电容器板 178(在图 1 中示出)和其他布线。此外,驱动源电极 176 可以通过通孔连接到驱动半导体层 132 的源区 136,驱动漏电极 177 可以通过通孔连接到驱动半导体层 132 的漏区 137。

[0066] 以这种方式,可以形成包括驱动半导体层 132、驱动栅电极 155、驱动源电极 176 和驱动漏电极 177 的驱动 TFT 20。驱动 TFT 20 的构造可以不限于上述示例,而是可以改变成各种公知的可以由本领域技术人员容易执行的构造。

[0067] 覆盖数据布线 171、172、176、177 和 178 的平坦化膜 180 可以形成在层间绝缘膜 160 上。平坦化膜 180 可以消除阶梯区域并使阶梯区域平坦化,以提高将要形成在平坦化膜 180 上的 OLED 70 的发光效率。此外,平坦化膜 180 可以具有用来暴露驱动漏电极 177 的一部分的接触孔 182。平坦化膜 180 可以由例如聚丙烯酸酯树脂、环氧树脂、酚醛树脂、聚酰胺树脂、聚酰亚胺树脂、不饱和聚酯树脂、聚(苯撑乙烯)树脂、聚(苯硫醚)树脂和苯并环丁烯(BCB)中的一种或多种制成。

[0068] OLED 70 的像素电极 710 可以形成在平坦化膜 180 的上方。像素电极 710 可以通过平坦化膜 180 的接触孔 182 连接到驱动漏电极 177。

[0069] 像素限定层 190 可以形成在平坦化膜 180 的上方。像素限定层 190 可以包括像素限定部分 191 和光散射隔离部分 195,像素限定部分 191 具有用来暴露像素电极 710 的开口,光散射隔离部分 195 从像素限定部分 191 向上突出,即,沿着远离平坦化膜 188 的方向向上突出。即,像素电极 710 可以被设置成与像素限定层 190 的开口对应,例如,与像素限定层 190 的开口叠置。

[0070] 像素限定层 190 可以由例如聚丙烯酸酯树脂或聚酰亚胺树脂制成。例如,像素限定层 190 的像素限定部分 191 和光散射隔离部分 195 可以一体地形成,但是可以不限于此,例如,像素限定部分 191 和光散射隔离部分 195 可以单独形成。

[0071] 像素限定层 190 的光散射隔离部分 195 可以散射从设置在光散射隔离部分 195 下方(即,在基底构件 111 和光散射隔离部分 195 之间)的导电膜(例如,栅极线 151、数据线 171 和共电源线 172)反射的外部光。

[0072] 有机发光层 720 可以在像素限定部分 191 的开口中形成在像素电极 710 上,第一共电极 730 可以形成在像素限定层 190 和有机发光层 720 上。以这种方式,可以形成包括像素电极 710、有机发光层 720 和共电极 730 的 OLED70。

[0073] 在示例实施例中,OLED 70 还可以包括透射膜 600 和第二共电极 750。透射膜 600 可以形成在第一共电极 730 上方。透射膜 600 可以是有机膜或无机膜。此外,透射膜 600 可以被调整成具有预定的厚度,即,厚度在适当的范围内。可以根据透射膜 600 的折射率来确定透射膜 600 的预定厚度。

[0074] 此外,透射膜 600 的高度(即,沿着与基底构件 111 垂直的方向所测量的厚度)可以比光散射隔离部分 195 的高度小。即,像素限定层 190 的光散射隔离部分 195(即,光散射隔离部分 195 的最上面的表面)可以在透射膜 600 的上方突出(即,在透射膜 600 的上表面突出)。

[0075] 第二共电极 750 可以形成在透射膜 600 的上方。第二共电极 750 可以在接触区域 CA 中连接到第一共电极 730 并位于在透射膜 600 上方突出的光散射隔离部分 195 上。

[0076] 第一共电极 730 和第二共电极 750 可以由半透射膜形成。例如,半透射膜 600 可

以包含金属,例如,镁 (Mg)、银 (Ag)、钙 (Ca)、锂 (Li)、铬 (Cr) 和铝 (Al) 中的一种或多种。

[0077] 第一共电极 730 和第二共电极 750 可以在使外部光的反射最小化的同时,表现出足够的反射率,以有效地反射由 OLED 70 产生的光。例如,第一共电极 730 可以表现出大约 50% 或更低的反射率,第二共电极 750 可以表现出大约 30% 或更低的反射率。

[0078] 透射膜 600 可以在两个表面分别紧密地附于第一共电极 730 和第二共电极 750。即,在透射膜 600 与第一共电极 730 和第二共电极 750 之间不存在具有空气的界面。

[0079] 透射膜 600 的厚度和折射率可以被调整成使第一共电极 730 和第二共电极 750 之间的光的相消干扰最优化。可以通过下面的式 1 来构建透射膜 600 的厚度和折射率,其中,式 1 是根据被反射的光的相消干涉的条件得到的。

$$[0080] \quad d = \lambda / (4n) \cos \theta \quad \text{式 1}$$

[0081] 要指出的是,在上面的式 1 中, d 是指两个反射表面之间的距离。即, d 可以等于第一共电极 730 和第二共电极 750 之间的距离,即,透射膜 600 的厚度。此外,上式 1 中的 n 是指介质 (即,透射膜 600) 的折射率, θ 是指光在介质上的入射角 (即,外部光在透射膜 600 上的入射角), λ 是指被反射的光的波长。

[0082] 可以将被反射的光的波长 (即,可见光的波长) 和透射膜 600 所用的材料的折射率代到式 1 中。即,相对于垂直于如图 2 所示的透射膜 600,外部光的平均入射角可以近似为大约 30 度至大约 45 度,并且将所述平均入射角代到式 1 中。基于上文,可以计算透射膜 600 的平均厚度。即,透射膜 600 可以由预定的材料 (即,具有预定折射率的材料) 制成,所以可以根据透射膜 600 所用材料的种类来调整厚度,以在第一共电极 730 和第二共电极 750 之间提供光的相消干涉。可替换地,透射膜 600 可以具有预定的厚度,所以可以根据上式 1 来调整用于形成透射膜 600 的材料,即,具有适当折射率的材料,以将透射膜 600 形成为期望的厚度,从而在第一共电极 730 和第二共电极 750 之间提供光的相消干涉。如上所述,当调整透射膜 600 的厚度时,可以将该厚度设定得比像素限定层 190 的光散射隔离部分 195 的厚度小。

[0083] 对于上述结构,当外部光入射在 OLED 显示器 100 上时,如图 2 所示,外部光可以透射而入射在第二共电极 750 上。基于第二共电极 750 的反射率,可以沿着远离第二共电极 750 的方向反射外部光的第一部分,外部光的第二部分可以朝着第一共电极 730 透射穿过透射膜 600,如图 2 所示。外部光的入射在第一共电极 730 上的第二部分可以朝着第二共电极 750 被反射回来,如进一步在图 2 中所示。光的从第一共电极 730 朝着第二共电极 750 行进的一部分可以通过第二共电极 750 被发射到外部,光的从第一共电极 730 朝着第二共电极 750 传播的另一部分可以被再次反射而朝着第一共电极 730 行进。以这种方式,由于利用置于第一共电极 730 和第二共电极 750 之间的透射膜 600 可以在第一共电极 730 和第二共电极 750 之间重复地反射从外部进入的外部光,所以会在第一共电极 730 和第二共电极 750 之间发生相消干涉。因此,可以消除相当大量的入射在第二共电极 750 上的外部光。因此,根据示例实施例的 OLED 显示器 100 可以表现出显著减少了的外部光的反射,从而表现出改善了显示特性。

[0084] 此外,第一共电极 730 和第二共电极 750 可以在接触区域 CA 中彼此连接并位于在透射膜 600 上方突出的光散射隔离部分 195 上,由此抑制了将要在第一共电极 730 和第二共电极 750 之间产生的电压降 (IR 降)。

[0085] 此外,像素限定层 190 的光散射隔离部分 195 可以形成在多个像素电极 710 之间的空间上方。由于这个原因,所以能够防止通过光散射隔离部分 195 彼此连接的第一共电极 730 和第二共电极 750 影响 OLED 显示器 100 显示的图像的品质,或者使通过光散射隔离部分 195 彼此连接的第一共电极 730 和第二共电极 750 对 OLED 显示器 100 显示的图像的品质影响最小化。

[0086] 此外,由于第一共电极 730 和第二共电极 750 可以彼此连接在像素电极 710 之间,所以这样可以更有效地抑制 OLED 70 发射的光由于电压降 (IR 降) 而变弱和变得不均匀。

[0087] 另外,如上所述,第一共电极 730 和第二共电极 750 可以形成为半透射型。然而,根据示例实施例的 OLED 显示器 100 可以并不局限于此,例如,第一共电极 730 和第二共电极 750 中的任意一个可以形成为透射型。同时,像素电极 710 可以由透明型、半透射型和反射型中的任意一种形成。透射的导电材料可以包括例如氧化铟锡 (ITO)、氧化铟锌 (IZO)、氧化锌 (ZnO) 和氧化铟 (In_2O_3) 中的一种或多种。反射材料或半透射材料可以包括例如锂 (Li)、钙 (Ca)、氟化锂 / 钙 (LiF/Ca)、氟化锂 / 铝 (LiF/Al)、铝 (Al)、银 (Ag)、镁 (Mg) 和金 (Au) 中的一种或多种。

[0088] 根据形成像素电极 710、第一共电极 730 和第二共电极 750 的材料类型,OLED 显示器 100 可以是前部发射型、后部反射型或者双向发射型。例如,当 OLED 70 通过沿着密封构件的方向发光来显示图像时,OLED 显示器 100 可以是前部发射型。

[0089] 有机发光层 720 可以由低分子量有机材料或聚合物材料制成。有机发光层 720 可以形成为包括发光层与空穴注入层 (HIL)、空穴传输层 (HTL)、电子传输层 (ETL) 和电子注入层 (EIL) 中的一种或多种的多层。即,空穴注入层可以设置在像素电极 710 上,空穴传输层、发光层、电子传输层和电子注入层可以顺序地堆叠在空穴注入层上。

[0090] 密封构件 210 可以设置在 OLED 70 上。密封构件 210 可以被设置成面向基底构件 111,并且可以覆盖驱动 TFT 20 和 OLED 70。此外,可以通过像素限定层 190 的光散射隔离部分 195 来保持基底构件 111 (即,显示基底 111) 和密封构件 210 之间的间隙。

[0091] 利用上述构造,OLED 显示器 100 可以通过抑制外部光反射而表现出改善了显示特性。

[0092] 在下文中,将参照图 3 至图 7 来描述根据示例实施例的制造 OLED 显示器 (例如, OLED 显示器 100) 的方法。

[0093] 如图 3 所示,可以在基底构件 111 上形成驱动 TFT 20 和连接到驱动 TFT 20 的驱动漏电极 177 的像素电极 710。接下来,可以在像素电极 710 上涂敷光敏材料层 199,可以利用掩模 800 来进行光刻工艺。掩模 800 可以包括掩模基底 800 和形成在掩模基底 800 上的光屏蔽图案 820。光刻工艺可以包括利用具有缝隙图案的掩模 800 的半色调曝光工艺。

[0094] 可以去除光敏材料层 199 的被曝光的部分,可以通过显影工艺保持光敏材料层 199 的未被曝光的部分。可替换地,根据光敏材料层 199 的种类,可以保持被曝光的部分,并且可以去除未被曝光的部分。

[0095] 接下来,如图 4 所示,可以在显影工艺中通过掩模 800 来形成具有像素限定部分 191 和光散射隔离部分 195 的像素限定层 190。

[0096] 接下来,如图 5 所示,可以在通过像素限定部分 191 的开口暴露的像素电极 710 上形成有机发光层 720 和第一共电极 730。第一共电极 730 可以覆盖像素限定层 190 的至少

一部分。

[0097] 接下来,如图 6 所示,可以在第一共电极 730 上形成预定厚度的透射膜 600。透射膜 600 的厚度可以小于像素限定层 190 的光散射隔离部分 195 的厚度。即,像素限定层 190 的光散射隔离部分 195 的高度可以比透射膜 600 的高度高 h ,并且,像素限定层 190 的光散射隔离部分 195 可以在透射膜 600 上方突出。此外,可以由具有适当反射率的材料形成透射膜 600,即,为了提供如前面参照式 1 所讨论的预定厚度。

[0098] 接下来,如图 7 所示,可以在透射膜 600 上形成第二共电极 750。可以在于透射膜 600 上方突出的光散射隔离部分 195 上在接触区域 CA 中将第二共电极 750 连接到第一共电极 730。

[0099] 第一共电极 730 和第二共电极 750 中的至少一种可以由一种或多种金属形成的半透射膜,即,可以由镁 (Mg)、银 (Ag)、钙 (Ca)、锂 (Li)、铬 (Cr) 和铝 (Al) 中的一种或多种金属形成的半透射膜。

[0100] 接下来,可以在第二共电极 750 上设置密封构件 210,以完成如图 2 所示的 OLED 显示器 100。像素限定层 190 的光散射隔离部分 195 可以保持基底构件 111 和密封构件 210 之间的间隙。

[0101] 根据该制造方法,能够制造通过抑制外部光反射而改善了显示特性的 OLED 显示器。

[0102] 已经在此公开了本发明的示例实施例,虽然采用了特定的术语,但是仅仅是在普通的、描述性的意义上来使用和解释这些术语,而不是出于限制性的目的。因此,本领域普通技术人员应该明白,在不脱离由权利要求书所保护的本发明的精神和范围的情况下,可以做出各种形式和细节方面的改变。

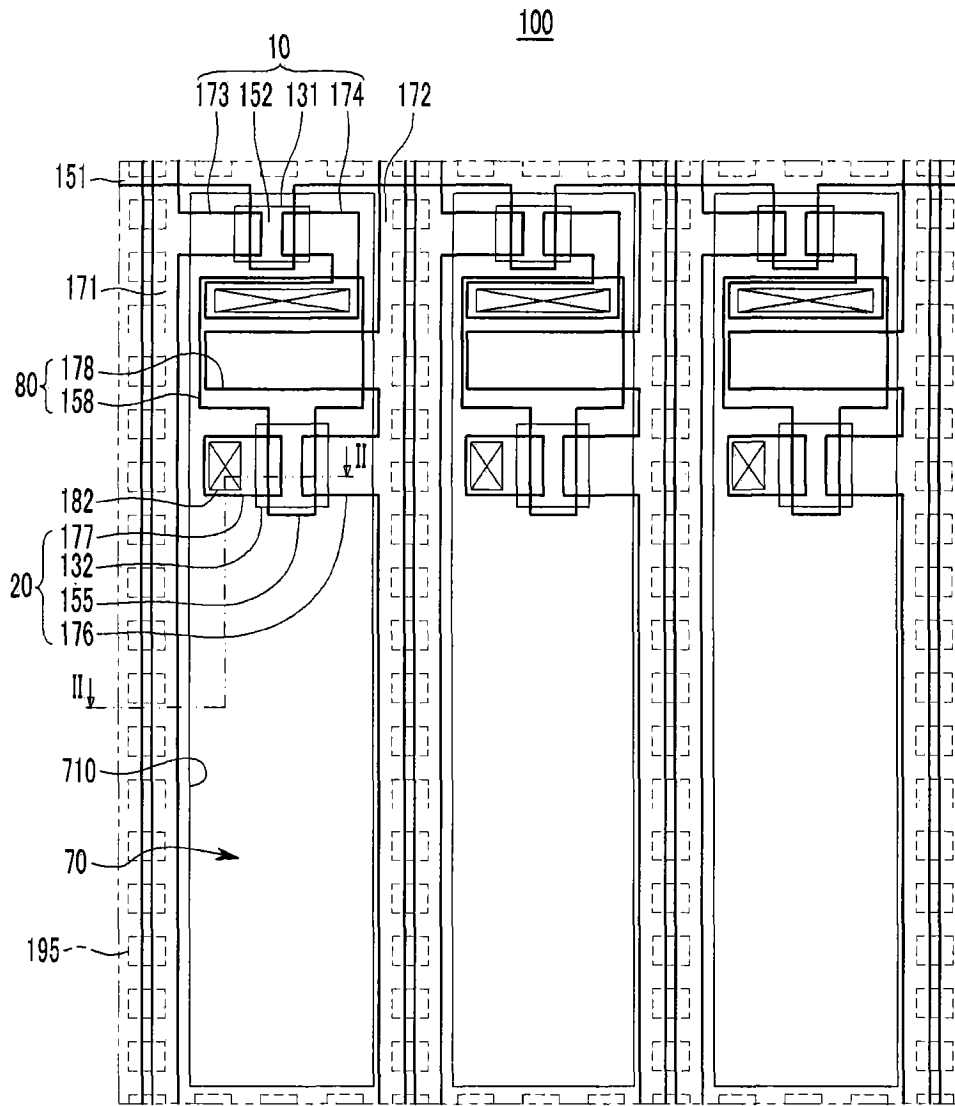


图 1

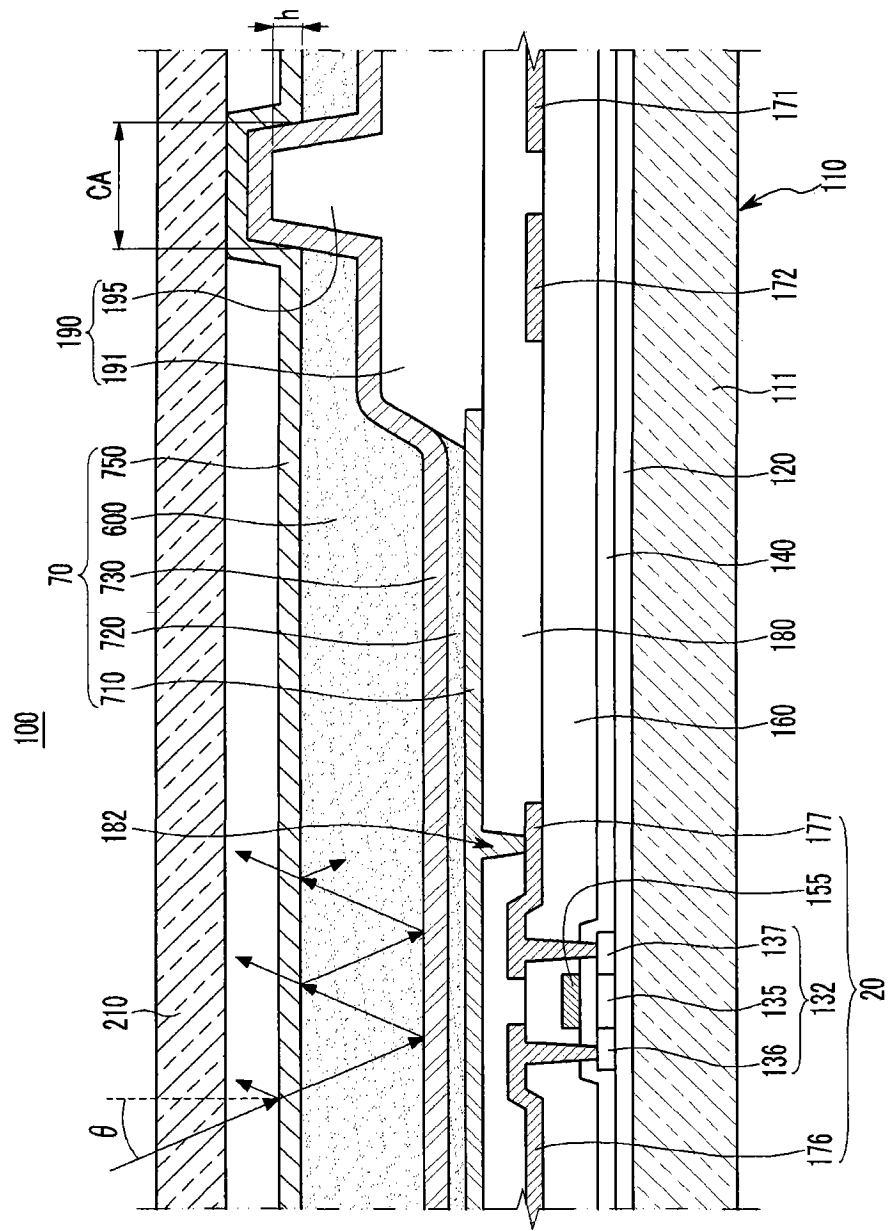


图 2

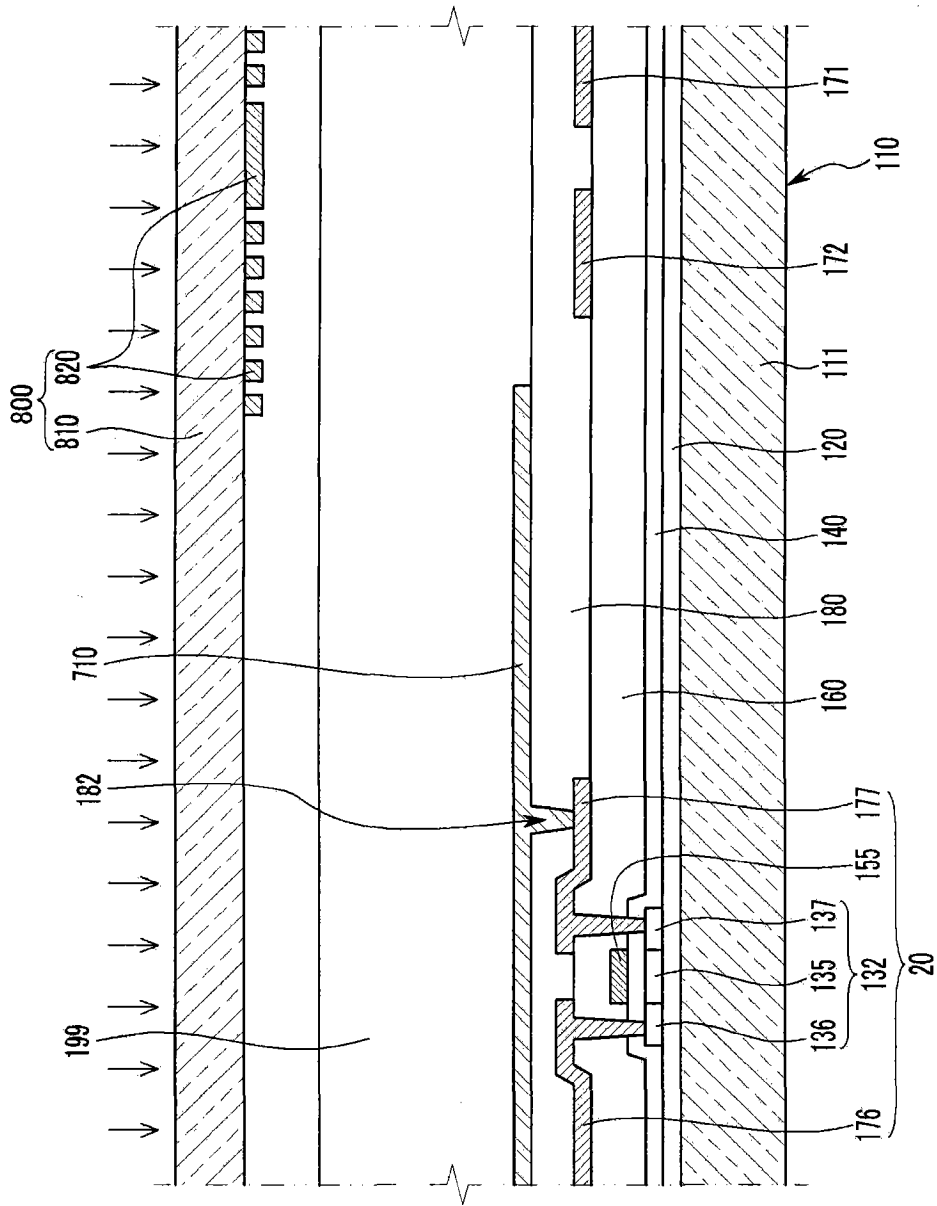


图 3

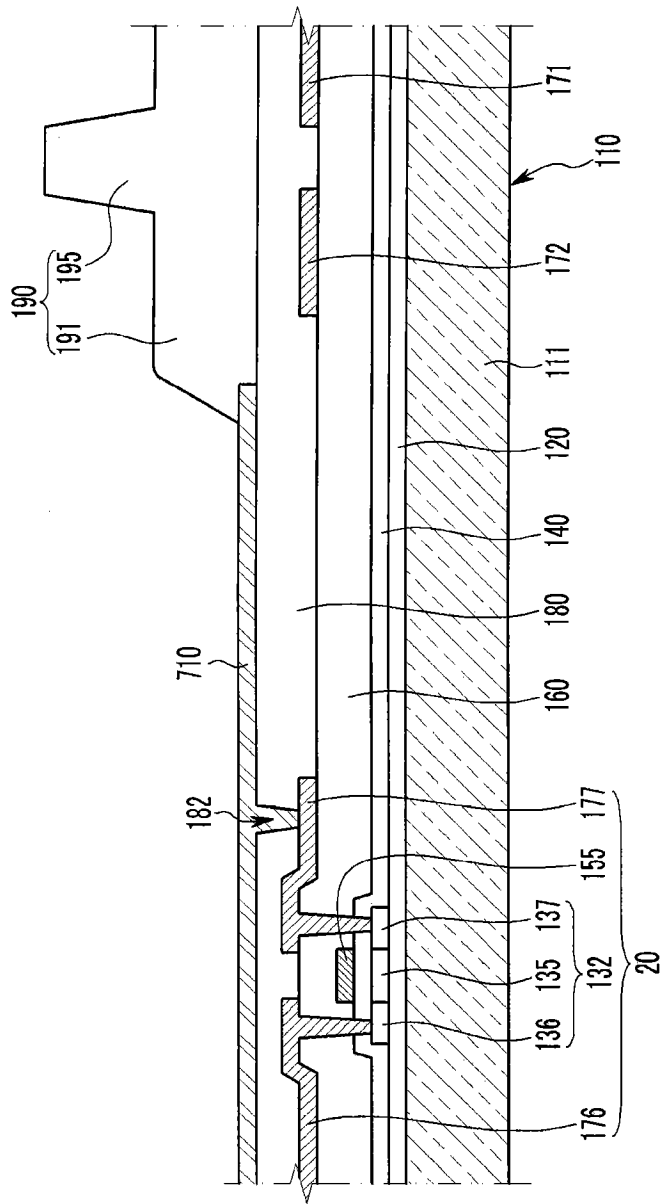


图 4

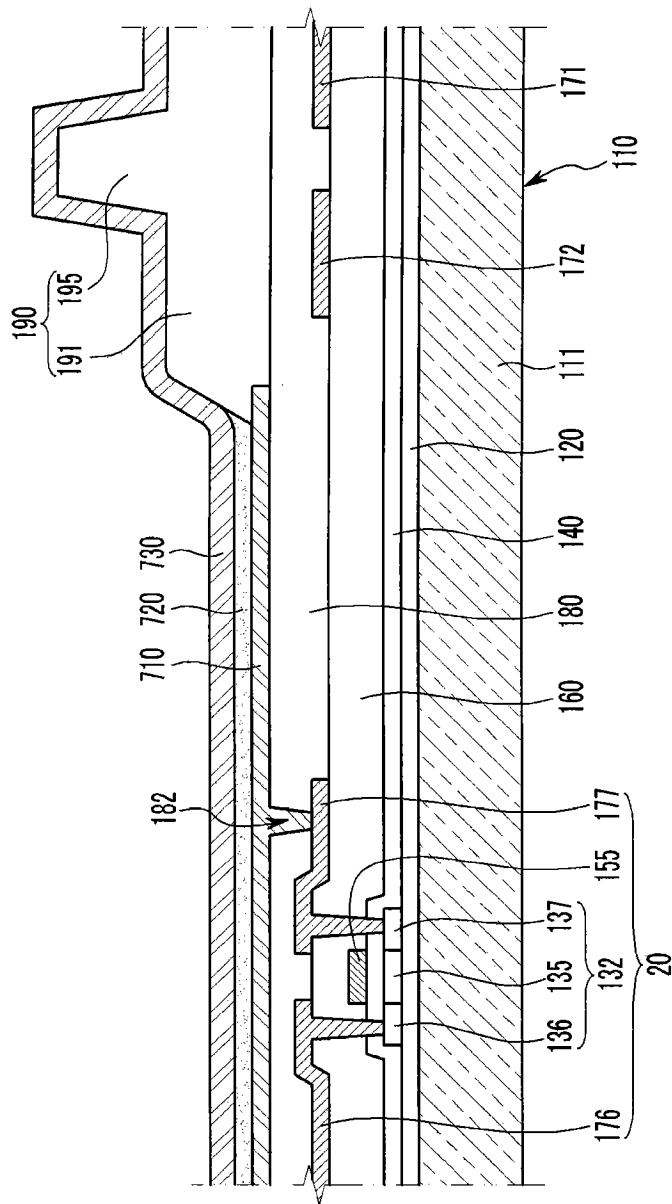


图 5

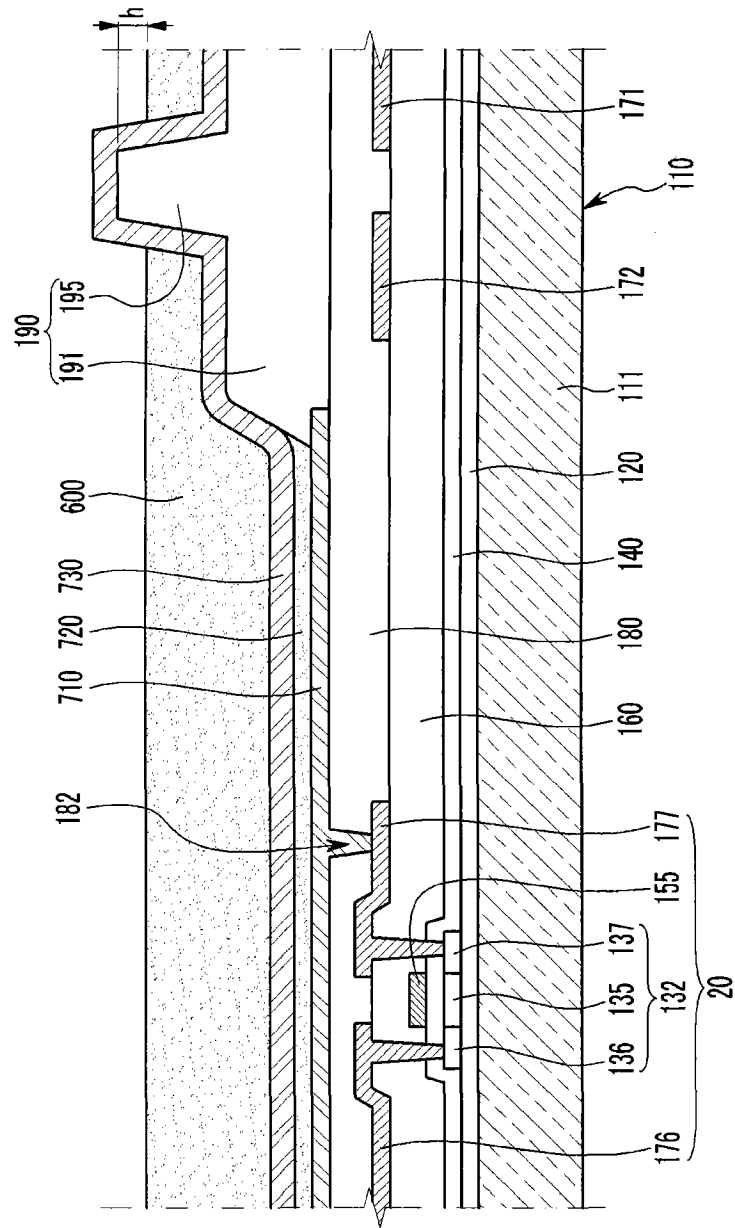


图 6

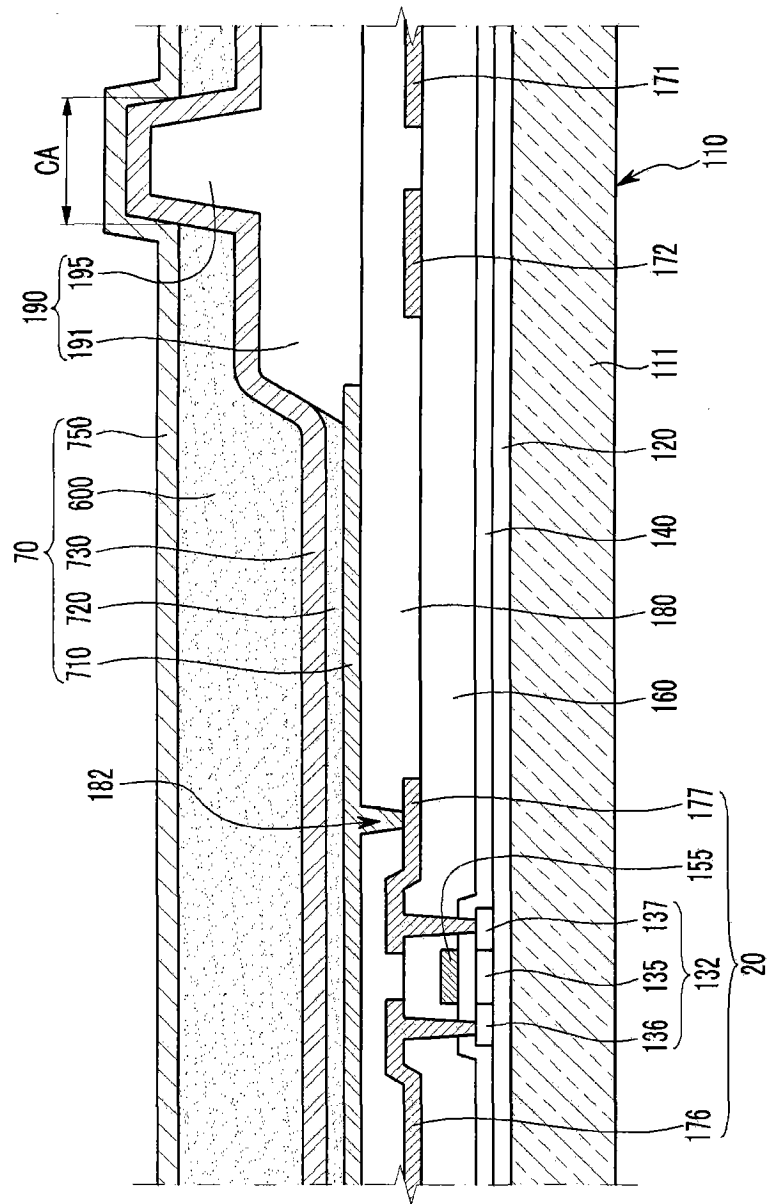


图 7

专利名称(译)	有机发光二极管显示器及其制造方法		
公开(公告)号	CN101777575B	公开(公告)日	2012-02-22
申请号	CN201010001404.4	申请日	2010-01-04
[标]申请(专利权)人(译)	三星显示有限公司		
申请(专利权)人(译)	三星移动显示器株式会社		
当前申请(专利权)人(译)	三星移动显示器株式会社		
[标]发明人	金恩雅 田熙喆 丁喜星 郭鲁敏 朴顺龙 郑又硕 李柱华 郑哲宇		
发明人	金恩雅 田熙喆 丁喜星 郭鲁敏 朴顺龙 郑又硕 李柱华 郑哲宇		
IPC分类号	H01L27/32 H01L21/84		
CPC分类号	H01L51/5228 H01L51/5268 H01L51/5281 H01L27/3246 H01L51/525		
代理人(译)	韩明星		
优先权	1020090001163 2009-01-07 KR		
其他公开文献	CN101777575A		
外部链接	Espacenet SIPO		

摘要(译)

本发明公开了一种有机发光二极管显示器及其制造方法。一种OLED显示器包括：基底构件；多个像素电极，位于基底构件上；像素限定层，位于基底构件上，像素限定层包括像素限定部分和多个光散射隔离部分，像素限定层包括与像素电极对应并且暴露像素电极的多个开口，光散射隔离部分从像素限定部分远离基底构件向上突出；有机发光层，位于像素电极上；第一共电极，位于有机发光层上，第一共电极的至少一部分位于像素限定层上以与光散射隔离部分叠置；透射膜，位于第一共电极上；第二共电极，位于透射膜上。

