



# (12) 发明专利申请

(10) 申请公布号 CN 101765873 A

(43) 申请公布日 2010. 06. 30

(21) 申请号 200880100988. 1

代理人 张鑫

(22) 申请日 2008. 06. 23

(51) Int. Cl.

(30) 优先权数据

G09G 3/30 (2006. 01)

2007-270832 2007. 10. 18 JP

G09G 3/20 (2006. 01)

H01L 51/50 (2006. 01)

(85) PCT申请进入国家阶段日

2010. 01. 28

(86) PCT申请的申请数据

PCT/JP2008/061393 2008. 06. 23

(87) PCT申请的公布数据

W02009/050923 JA 2009. 04. 23

(71) 申请人 夏普株式会社

地址 日本大阪府

(72) 发明人 仙田孝裕

(74) 专利代理机构 上海专利商标事务所有限公

司 31100

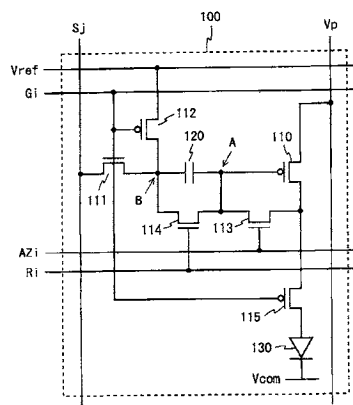
权利要求书 2 页 说明书 11 页 附图 6 页

## (54) 发明名称

电流驱动型显示装置

## (57) 摘要

本发明的目的在于提供一种显示装置，该显示装置为了使对驱动元件的阈值电压的偏差进行补偿的电路正确地动作、防止通过补偿动作导致其他的像素电路的亮度发生变动，而采用了以下结构的像素电路 (100)。在电源布线  $V_p$  与公用阴极  $V_{com}$  之间设置驱动用 TFT (100)、开关用 TFT (115)、及有机 EL 元件 (130)，在驱动用 TFT (110) 的栅极端子与数据线  $S_j$  之间设置电容器 (120) 和开关用 TFT (111)。在电容器 (120)、开关用 TFT (111) 的连接点 B、与基准电源布线  $V_{ref}$  之间设置开关用 TFT (112)，在驱动用 TFT (110) 的栅极端子与漏极端子之间设置开关用 TFT (113)，在驱动用 TFT (110) 的栅极端子与连接点 B 之间设置开关用 TFT (114)。



1. 一种显示装置，  
是电流驱动型的显示装置，其特征在于，包括：  
多个像素电路，该像素电路与多根扫描线和多根数据线的各交叉点对应地设置；  
扫描信号输出电路，该扫描信号输出电路使用所述扫描线来选择写入对象的像素电路；以及  
显示信号输出电路，该显示信号输出电路对所述数据线提供与显示数据相对应的电位；  
所述像素电路包括：  
电光学元件，该电光学元件设置于第一电源布线与第二电源布线之间；  
驱动元件，该驱动元件在所述第一电源布线与所述第二电源布线之间，与所述电光学元件串联设置；  
电容器，该电容器的第一电极与所述驱动元件的控制端子相连接；  
第一开关元件，该第一开关元件设置于所述电容器的第二电极与所述数据线之间；  
第二开关元件，该第二开关元件设置于所述电容器的第二电极与第三电源布线之间；  
第三开关元件，该第三开关元件设置于所述驱动元件的控制端子与一侧的电流输入输出端子之间；以及  
第四开关元件，该第四开关元件的一端与所述驱动元件的控制端子相连接，其另一端与所述电容器的第二电极相连接。

2. 一种显示装置，  
是电流驱动型的显示装置，其特征在于，包括：  
多个像素电路，该像素电路与多根扫描线和多根数据线的各交叉点对应地设置；  
扫描信号输出电路，该扫描信号输出电路使用所述扫描线来选择写入对象的像素电路；以及  
显示信号输出电路，该显示信号输出电路对所述数据线提供与显示数据相对应的电位；  
所述像素电路包括：  
电光学元件，该电光学元件设置于第一电源布线与第二电源布线之间；  
驱动元件，该驱动元件在所述第一电源布线与所述第二电源布线之间，与所述电光学元件串联设置；  
电容器，该电容器的第一电极与所述驱动元件的控制端子相连接；  
第一开关元件，该第一开关元件设置于所述电容器的第二电极与所述数据线之间；  
第二开关元件，该第二开关元件设置于所述电容器的第二电极与第三电源布线之间；  
第三开关元件，该第三开关元件设置于所述驱动元件的控制端子与一侧的电流输入输出端子之间；以及  
第四开关元件，该第四开关元件的一端与所述驱动元件的控制端子相连接，其另一端与所述数据线相连接。

3. 如权利要求 1 或 2 所述的显示装置，其特征在于，  
在对所述像素电路的选择扫描期间中，  
在第一期间中，将所述第一及第四开关元件控制为导通状态，将所述第二及第三开关

元件控制为非导通状态，

接着，在第二期间中，将所述第一及第三开关元件控制为导通状态，将所述第二及第四开关元件控制为非导通状态，

接着，在第三期间中，将所述第一、第三及第四开关元件控制为非导通状态，将所述第二开关元件控制为导通状态。

4. 如权利要求 1 或 2 所述的显示装置，其特征在于，

所述像素电路还包括第五开关元件，该第五开关元件设置于所述驱动元件与所述电光学元件之间。

5. 如权利要求 1 或 2 所述的显示装置，其特征在于，

在对所述像素电路的选择扫描期间中，将所述第二电源布线的电位控制为使得向所述电光学元件施加的电压低于发光阈值电压。

6. 如权利要求 1 或 2 所述的显示装置，其特征在于，

向所述数据线提供电位，该电位能将所述驱动元件设定为导通状态，且在对所述像素电路的选择扫描期间中为一定。

7. 如权利要求 1 或 2 所述的显示装置，其特征在于，

所述电光学元件包括有机 EL 元件。

8. 如权利要求 1 或 2 所述的显示装置，其特征在于，

所述驱动元件及所述像素电路内的所有开关元件由薄膜晶体管构成。

## 电流驱动型显示装置

### 技术领域

[0001] 本发明涉及显示装置,特别涉及有机 EL 显示器等电流驱动型显示装置。

### 背景技术

[0002] 近年来,随着对于薄型、质量轻、可高速响应的显示装置的需求的提高,对于有机 EL(Electro Luminescence:电致发光)显示器或 FED(FED:Field Emission Display:场发射显示器)的研发日益活跃。有机 EL 显示器所包含的有机 EL 元件的亮度大致与流过元件的电流成比例,较少受周边温度等外界因素的影响。因而,在有机 EL 显示器中,最好使用由电流值来决定有机 EL 元件的亮度的电流控制型的驱动方式。

[0003] 另一方面,显示装置的像素电路或驱动电路使用由非晶硅、低温多晶硅、CG(Continuous Grain:连续晶粒)硅等构成的 TFT(Thin Film Transistor:薄膜晶体管)来构成。流过 TFT 的电流可由于阈值电压或迁移率这样的 TFT 特性而变动,但是阈值电压或迁移率容易产生偏差。因此,在显示器所包含的多个像素电路之间,难于使流过 TFT 和有机 EL 元件的电流一致。因此,在有机 EL 显示器的像素电路中设置对 TFT 特性的偏差进行补偿的电路,利用该电路的作用来抑制有机 EL 元件的亮度的偏差。

[0004] 电流控制型的驱动方式中、对 TFT 的特性的偏差进行补偿的方式可大致分为电流编程方式和电压编程方式,上述电流编程方式用电流信号对流过驱动用 TFT 的电流量进行控制,上述电压编程方式用电压信号对该电流量进行控制。使用电流编程方式能补偿阈值电压和迁移率的偏差,使用电压编程方式只能补偿阈值电压的偏差。

[0005] 然而,在电流编程方式中存在以下问题:第一,由于是处理非常微小的电流值,因此像素电路或驱动电路的设计较为困难;第二,由于在对电流信号进行设定的期间容易受到寄生电容的影响,因此难以大面积化。相对地,在电压编程方式中,寄生电容等的影响较小,电路设计也较为容易。另外,迁移度的偏差对电流量的影响小于阈值电压的偏差对电流量的影响,迁移度的偏差能在 TFT 制造工序中进行某种程度的抑制。因而,即使是使用电压编程方式的显示装置也能得到充分的显示品质。

[0006] 对于使用电流控制型的驱动方式的有机 EL 显示器,一直以来已知有如下所示的像素电路。图 7 是专利文献 1 所记载的像素电路的电路图。图 7 所示的像素电路 800 包括:驱动用 TFT810、开关用 TFT811 至 814、电容器 820、及有机 EL 元件 830。开关用 TFT812、814 为 n 沟道型,其他的 TFT 为 p 沟道型。

[0007] 在像素电路 800 中,在电源布线  $V_p$  和公用阴极  $V_{com}$ (电位分别为  $V_{DD}$ 、 $V_{SS}$ ) 之间串联设置有驱动用 TFT810、开关用 TFT814、及有机 EL 元件 830。在驱动用 TFT810 的栅极端子与数据线  $S_j$  之间串联设置有电容器 820 及开关用 TFT811。以下,将驱动用 TFT810 和电容 820 的连接点称为 A,将电容器 820 和开关用 TFT811 的连接点称为 B。在连接点 B 与电路布线  $V_p$  之间设置有开关用 TFT812,在连接点 A 与驱动用 TFT810 的漏极端子之间设置有开关用 TFT813。开关用 TFT811 至 814 的栅极端子都与扫描线  $G_i$  相连接。

[0008] 图 8 是像素电路 800 的时序图。在时刻  $t_0$  之前,扫描线  $G_i$  的电位控制为高电平。

若时刻  $t_0$  时扫描线  $G_i$  的电位变化为低电平, 则开关用 TFT811、813 变化为导通状态, 开关用 TFT812、814 变化为非导通状态。由此, 连接点 B 从电源布线  $V_p$  断开, 通过开关用 TFT811 与数据线  $S_j$  相连接。另外, 驱动用 TFT810 的栅极端子和漏极端子成为相同电位。因此, 电流从电源布线  $V_p$  经由驱动用 TFT810 和开关用 TFT813 而流入驱动用 TFT810 的栅极端子, 连接点 A 的电位在驱动用 TFT810 为导通状态的期间上升。若驱动用 TFT810 的栅极-源极间电压为阈值电压  $V_{th}$  (负值) (即, 连接点 A 的电位为  $(V_{DD}+V_{th})$ ), 则变化为非导通状态。因而, 连接点 A 的电位上升到  $(V_{DD}+V_{th})$  为止。

[0009] 接着在时刻  $t_1$  时, 若数据线  $S_j$  的电位从前一次的数据电位  $V_{data0}$  (对上一行的像素电路写入的数据电位) 变化到这一次的数据电位  $V_{data}$ , 则连接点 B 的电位变化为  $V_{data}$ 。因而, 在时刻  $t_2$  之前, 电容器 820 的电极间电压为连接点 A 和连接点 B 的电位差  $(V_{DD}+V_{th}-V_{data})$ 。

[0010] 接着, 若时刻  $t_2$  时扫描线  $G_i$  的电位变化为高电平, 则开关用 TFT811、813 变化为非导通状态, 开关用 TFT812、814 变化为导通状态。由此, 驱动用 TFT810 的栅极端子从漏极端子断开。另外, 连接点 B 从数据线  $S_j$  断开, 通过开关用 TFT812 与电源布线  $V_p$  相连接。由此, 连接点 B 的电位从  $V_{data}$  变化为  $V_{DD}$ , 连接点 A 的电位随之变化相同的量  $(V_{DD}-V_{data})$ , 下文称之为  $V_B$ ) 成为  $(V_{DD}+V_{th}+V_B)$ 。

[0011] 另外, 时刻  $t_2$  之后, 由于开关用 TFT814 为导通状态, 因此电流从电源布线  $V_p$  经由驱动用 TFT810 和开关用 TFT814 流入有机 EL 元件 830。流过驱动用 TFT810 的电流根据栅极端子电位  $(V_{DD}+V_{th}+V_B)$  而增减, 但是即使阈值电压  $V_{th}$  不同, 只要电位差  $V_B$  相同电流就相同。因而, 尽管与阈值电压  $V_{th}$  的值无关, 但在有机 EL 元件 830 中流过与电位  $V_{data}$  相对应的量的电流, 有机 EL 元件 830 以与数据电位  $V_{data}$  相对应的亮度进行发光。

[0012] 根据这样的像素电路 800, 能对驱动用 TFT810 的阈值电压的偏差进行补偿, 使有机 EL 元件 830 以所希望的亮度进行发光。然而, 在像素电路 800 中, 存在对驱动用 TFT810 的阈值电压的偏差进行补偿时、电路不正确动作的问题。

[0013] 例如, 在前一帧中驱动用 TFT810 中几乎没有电流流过的情况下 (进行黑色显示的情况), 图 8 的时刻  $t_0$  时的连接点 A 的电位  $V_A$  不是大致为  $(V_{DD}+V_{th})$ , 就是高于此的电位。若连接点 B 的电位在从时刻  $t_0$  到时刻  $t_1$  的期间、从  $V_{DD}$  变化为  $V_{data}$ , 则连接点 A 的电位也随之发生变化。然而, 由于如上所述的  $V_{data} > V_{DD}$ , 因此, 若在连接点 A 的电位不是大致为  $(V_{DD}+V_{th})$ 、就是高于此的电位时, 连接点 B 的电位从  $V_{DD}$  上升到  $V_{data}$ , 则连接点 A 的电位高于  $(V_{DD}+V_{th})$ 。因此, 驱动用 TFT810 维持几乎没有电流流过的状态, 不成为导通状态。在这种情况下, 无法用上述方法对驱动用 TFT810 的阈值电压的偏差进行补偿。

[0014] 也设计出解决该问题的像素电路。图 9 是专利文献 2 所记载的像素电路的电路图。图 9 所示的像素电路 900 中追加了用于施加初始化电压的开关用 TFT915。像素电路 900 中所包含的驱动用 TFT910、开关用 TFT911 至 914、电容器 920、及有机 EL 元件 930, 分别对应于像素电路 800 中所包含的驱动用 TFT810、开关用 TFT811 至 814、电容器 820、及有机 EL 元件 830。

[0015] 像素电路 900 的构成要素 (除了开关用 TFT915 之外) 都与对应的像素电路 800 的构成要素相同, 像素电路 900 与像素电路 800 大致进行相同地动作。此外, 为了构成只使用相同极性的 TFT、而与包含不同极性的 TFT 的像素电路 800 进行相同的动作的像素电路,

在像素电路 900 中将扫描线分割为 Gi1、Gi2 两根。

[0016] 在像素电路 900 中,开关用 TFT915 设置在初始化电源布线 Vint 和驱动用 TFT910 的漏极端子之间,在开始对驱动用 TFT910 的阈值电压的偏差进行补偿动作之前,开关用 TFT913、915 控制为导通状态。由此,能将初始化电源布线 Vint 的电位提供给驱动用 TFT910 的栅极端子(连接点 A)。因此,通过向初始化电源布线 Vint 提供必定使驱动用 TFT910 成为导通状态的电位来进行初始化处理,能与初始化前的状态无关地将驱动用 TFT910 设定为导通状态。因而,像素电路 900 能与以前的状态无关地对驱动用 TFT910 的阈值电压的偏差进行补偿,以使电路正确地动作。

[0017] 专利文献 1:日本专利特开 2005-157308 号公报

[0018] 专利文献 2:日本专利特开 2007-133369 号公报

### 发明内容

[0019] 然而,在图 9 所示的像素电路 900 中,在开关用 TFT915 为导通状态的期间,初始化电源布线 Vint 和电源布线 Vp 通过驱动用 TFT910 和开关用 TFT915 成为电连接状态。此时为了使驱动用 TFT910 成为导通状态,需要使初始化电位布线 Vint 的电位低于  $(Vp-V_{th})$ 。因此,经由驱动用 TFT910 和开关用 TFT915,电流从电源布线 Vp 流入初始化电源布线 Vint。由于在这样的写入对象的像素电路 900 中,电流流入初始化电源布线 Vint,因此初始化电源布线 Vint 的电位发生局部地变动。另一方面,在除此之外的像素电路 900 中,初始化电源布线 Vint 的电位起到决定流过有机 EL 元件 930 的电流的作用。因而,在写入对象以外的像素电路 900 中,若初始化电源布线 Vint 的电位变动,则流过有机 EL 元件 930 的电流发生变动。

[0020] 在一般的有机 EL 显示器中,通过选择一行的像素电路而依次进行提供数据电位的处理,从而对所有行的像素电路进行写入。另一方面,需要对像素电路的各行进行对像素电路 900 的初始化处理。因而,在包括像素电路 900 的有机 EL 显示器中,为了间断地进行初始化处理而始终变动初始化电源布线 Vint 的电位。由于除写入对象以外的像素电路 900 始终受到该变动的影晌,因此难以正确地进行图像的显示。

[0021] 因此,本发明的目的在于提供一种显示装置,上述显示装置在对驱动元件的阈值电压的偏差进行补偿时,使得电路进行正常地动作,并防止通过对某像素电路的补偿动作导致其他像素电路的亮度发生变动。

[0022] 本发明的第 1 方面是一种电流驱动型的显示装置,包括:

[0023] 多个像素电路,该像素电路与多根扫描线和多根数据线的各交叉点对应设置;

[0024] 扫描信号输出电路,该扫描信号输出电路使用上述扫描线来选择写入对象的像素电路;以及,

[0025] 显示信号输出电路,该显示信号输出电路对上述数据线提供与显示数据相对应的电位;

[0026] 上述像素电路包括:

[0027] 电光学元件,该电光学元件设置于第一电源布线与第二电源布线之间;

[0028] 驱动元件,该驱动元件在上述第一电源布线与上述第二电源布线之间,与上述电光学元件串联设置;

- [0029] 电容器,该电容器的第一电极与上述驱动元件的控制端子相连接;
- [0030] 第一开关元件,该第一开关元件设置于上述电容器的第二电极与上述数据线之间;
- [0031] 第二开关元件,该第二开关元件设置于上述电容器的第二电极与第三电源布线之间;
- [0032] 第三开关元件,该第三开关元件设置于上述驱动元件的控制端子与一侧的电流输入输出端子之间;以及
- [0033] 第四开关元件,该第四开关元件的一端与上述驱动元件的控制端子相连接,其另一端与上述电容器的第二电极相连接。
- [0034] 本发明的第 2 方面是一种电流驱动型的显示装置,包括:
- [0035] 多个像素电路,该像素电路与多根扫描线和多根数据线的各交叉点对应地设置;
- [0036] 扫描信号输出电路,该扫描信号输出电路使用上述扫描线来选择写入对象的像素电路;以及
- [0037] 显示信号输出电路,该显示信号输出电路对上述数据线提供与显示数据相对应的电位;
- [0038] 上述像素电路包括:
- [0039] 电光学元件,该电光学元件设置于第一电源布线与第二电源布线之间;
- [0040] 驱动元件,该驱动元件在上述第一电源布线与上述第二电源布线之间,与上述电光学元件串联设置;
- [0041] 电容器,该电容器的第一电极与上述驱动元件的控制端子相连接;
- [0042] 第一开关元件,该第一开关元件设置于上述电容器的第二电极与上述数据线之间;
- [0043] 第二开关元件,该第二开关元件设置于上述电容器的第二电极与第三电源布线之间;
- [0044] 第三开关元件,该第三开关元件设置于上述驱动元件的控制端子与一侧的电流输入输出端子之间;以及
- [0045] 第四开关元件,该第四开关元件的一端与上述驱动元件的控制端子相连接,其另一端与上述数据线相连接。
- [0046] 本发明的第 3 方面的特征在于,在本发明的第 1 或第 2 方面中,
- [0047] 在对上述像素电路的选择扫描期间中,
- [0048] 在第一期间中,将上述第一及第四开关元件控制为导通状态,将上述第二及第三开关元件控制为非导通状态,
- [0049] 接着,在第二期间中,将上述第一及第三开关元件控制为导通状态,将上述第二及第四开关元件控制为非导通状态,
- [0050] 接着,在第三期间中,将上述第一、第三及第四开关元件控制为非导通状态,将上述第二开关元件控制为导通状态。
- [0051] 本发明的第 4 方面的特征在于,在本发明的第 1 或第 2 方面中,
- [0052] 上述像素电路还包括第五开关元件,该第五开关元件设置于上述驱动元件与上述电光学元件之间。

[0053] 本发明的第 5 方面的特征在于,在本发明的第 1 或第 2 方面中,

[0054] 在对上述像素电路的选择扫描期间中,将上述第二电源布线的电位控制为使得向上述电光学元件施加的电压低于发光阈值电压。

[0055] 本发明的第 6 方面的特征在于,在本发明的第 1 或第 2 方面中,

[0056] 向上述数据线提供电位,该电位能将上述驱动元件设定为导通状态,且在对上述像素电路的选择扫描期间中为一定。

[0057] 本发明的第 7 方面的特征在于,在本发明的第 1 或第 2 方面中,

[0058] 上述电光学元件包含有机 EL 元件。

[0059] 本发明的第 8 方面的特征在于,在本发明的第 1 或第 2 方面中,

[0060] 上述驱动元件及上述像素电路内的所有开关元件由薄膜晶体管构成。

[0061] 根据本发明的第 1 方面,通过向数据线施加使驱动元件成为导通状态的电位,将第一及第四开关元件控制为导通状态,从而向驱动元件的控制端子提供数据电位,并与像素电路的以前的状态无关地必定将驱动元件设定为导通状态。因而,在将第三开关元件控制为导通状态的时刻,能可靠地将驱动元件设定为导通状态,并在对驱动元件的阈值电压的偏差进行补偿时、能使电路进行正确地动作。

[0062] 另外,由于在将第三及第四开关元件的任一方保持为非导通状态的状态下、能对驱动元件进行初始化,因此能不将第一及第二电源布线与第三电源布线进行连接就对驱动元件进行初始化,并始终使第三电源布线的电位稳定。再有,由于使用数据线的电位来进行驱动元件的初始化,因此不需要另外设置初始化用的电源布线,可以简化电路。

[0063] 根据本发明的第 2 方面,通过向数据线施加使驱动元件成为导通状态的电位、将第四开关元件控制为导通状态,从而向驱动元件的控制端子提供数据电位,并与像素电路的以前的状态无关地必定将驱动元件设定为导通状态。因而,在将第三开关元件控制为导通状态的时刻,能可靠地将驱动元件设定为导通状态,并在对驱动元件的阈值电压的偏差进行补偿时、能使电路进行正确地动作。

[0064] 另外,由于在将第三及第四开关元件的任一方保持为非导通状态的状态下、能对驱动元件进行初始化,因此能不将第一及第二电源布线与第三电源布线进行连接就对驱动元件进行初始化,并始终使第三电源布线的电位稳定。再有,由于使用数据线的电位来进行驱动元件的初始化,因此不需要另外设置初始化用的电源布线,可以简化电路。另外,能减少与电容器的第二电极相连接的布线的根数,使布局变容易。

[0065] 根据本发明的第 3 方面,在第一期间中,由于向电容器的第一及第二电极提供数据电位,因此电容器所保持的电位差变为零。在第二期间中,在驱动元件到达阈值状态为止,电容器的第一电极电位发生变化,电容器所保持的电位差也随之变化为数据电位与驱动元件的阈值电压之差。在第三期间中,电容器保持上述的电位差不变,电容器的第二电极的电位从数据电位变化为第三电源布线的电位。因此,此后的驱动元件的控制端子的电位是向使驱动元件成为阈值状态的电位增加了第三电源布线的电位与数据电位之差的电位。因而,流过驱动元件的电流的量不受阈值电压的影响。由此,能补偿驱动元件的阈值电压的偏差。

[0066] 另外,无论是在第一至第三期间中的任一期间中,第三及第四开关元件都不同时成为导通状态。由此,能防止第一及第二电源布线与第三电源布线相连接,并能始终使第三

电源布线的电位稳定。

[0067] 根据本发明的第 4 方面,在对像素电路的选择扫描期间中,通过将第五开关元件控制为非导通状态,从而能切断从驱动元件流向电光学元件的电流。由此,能正确地将驱动元件设定为阈值状态,并能防止电光学元件进行不需要的发光。

[0068] 根据本发明的第 5 方面,在对像素电路的选择扫描期间,通过控制第二电源布线的电位,从而即使不在第一电源布线和第二电源布线之间设置开关元件,也能使电光学元件中无电流流过。由此,能以更少的电路量来正确地将驱动元件设定为阈值状态,并能防止电光学元件进行不需要的发光。

[0069] 根据本发明的第 6 方面,即使将能可靠地使驱动元件设定为导通状态的电位提供给数据线,也能通过适当地调整第三电源布线的电位,从而控制驱动元件,以使其流过所希望的量的电流。因此,不需要从第三电源布线来另外设置独立的初始化用的电源布线。因而,能不增加布线数而使用提供给数据线的电位来初始化驱动元件。

[0070] 根据本发明的第 7 方面,能得到可正确地对驱动元件的阈值电压的偏差进行补偿的有机 EL 显示器。

[0071] 根据本发明的第 8 方面,通过用薄膜晶体管来构成驱动元件及像素电路内所有的开关元件,能较容易且高精度地制造像素电路。

#### 附图说明

[0072] 图 1 是表示本发明的第 1 至第 3 实施方式的显示装置的结构方框图。图 2 是本发明第 9 实施方式的显示装置所包含的像素电路的电路图。

[0073] 图 3 是图 2 所示的像素电路的时序图。

[0074] 图 4 是本发明第 2 实施方式的显示装置所包含的像素电路的电路图。

[0075] 图 5 是本发明第 3 实施方式的显示装置所包含的像素电路的电路图。

[0076] 图 6 是图 5 所示的像素电路的时序图。

[0077] 图 7 是已有显示装置所包含的像素电路(第一个例子)的电路图。

[0078] 图 8 是图 7 所示的像素电路的时序图。

[0079] 图 9 是已有显示装置所包含的像素电路(第二个例子)的电路图。

[0080] 标号说明

[0081] 10 显示装置

[0082] 11 显示控制电路

[0083] 12 栅极驱动器电路

[0084] 13 源极驱动器电路

[0085] 21 移位寄存器

[0086] 22 寄存器

[0087] 23 锁存电路

[0088] 24D/A 转换器

[0089] 100、200、300 像素电路

[0090] 110、210、310 驱动用 TFT

[0091] 111 至 115、211 至 215、311 至 314 开关用 TFT

[0092] 120、220、320 电容器

[0093] 130、230、330 有机 EL 元件

### 具体实施方式

[0094] 下面参照图 1 至图 6, 说明本发明的实施方式 1 至 3 的显示装置。各实施方式的显示装置具有包含了电光元件、驱动元件、电容器、及多个开关元件的像素电路。像素电路包含作为电光学元件的有机 EL 元件、且包含作为驱动元件及开关元件的薄膜晶体管 (TFT)。此外, 驱动元件及开关元件能够由例如非晶硅 TFT、低温多晶硅 TFT、及 CG 硅 TFT 等构成。通过用 TFT 构成驱动元件及开关元件, 能够容易且高精度地制造像素电路。

[0095] 图 1 是表示本发明的实施方式 1 至 3 的显示装置的结构框图。图 1 所示的显示装置 10 包括: 多个像素电路  $A_{ij}$  ( $i$  为 1 以上  $n$  以下的整数,  $j$  为 1 以上  $m$  以下的整数)、显示控制电路 11、栅极驱动器电路 12、及源极驱动器电路 13。在显示装置 10 中设置有相互平行的多根扫描线  $G_i$ 、和与扫描线正交且相互平行的多根数据线  $S_j$ 。像素电路  $A_{ij}$  对应于扫描线  $G_i$  和数据线  $S_j$  的各交叉点而配置成矩阵状。

[0096] 除此之外, 在显示装置 10 中, 多根控制线  $AZ_i$ 、 $R_i$  (未图示) 相互平行且与扫描线  $G_i$  平行配置。扫描线  $G_i$  和控制线  $AZ_i$ 、 $R_i$  与栅极驱动器电路 12 相连接, 数据线  $S_j$  与源极驱动器电路 13 相连接。栅极驱动器电路 12 和源极驱动器电路 13 起像素电路  $A_{ij}$  的驱动电路的作用。另外, 所有的像素电路  $A_{ij}$  都与基准电源布线  $V_{ref}$  相连接。再有, 尽管图 1 中进行了省略, 但为了向像素电路  $A_{ij}$  提供电源电压, 在像素电路  $A_{ij}$  的配置区域中配置有电源布线  $V_p$  和公用阴极  $V_{com}$  (或者阴极布线  $CA_i$ )。

[0097] 显示控制电路 11 对栅极驱动器电路 12 输出定时信号  $OE$ 、启动脉冲  $YI$ 、及时钟  $YCK$ , 对源极驱动器电路 13 输出启动脉冲  $SP$ 、时钟  $CLK$ 、显示数据  $DA$ 、及锁存脉冲  $LP$ , 对基准电源布线  $V_{ref}$  提供预定的基准电位  $V_{std}$ 。

[0098] 栅极驱动器电路 12 包含: 移位寄存器电路、逻辑运算电路、及缓存器 (都未图示)。移位寄存器与时钟信号  $YCK$  同步, 依次传送启动脉冲  $YI$ 。逻辑运算电路在由移位寄存器的各级输出的脉冲和定时信号  $OE$  之间进行逻辑运算。逻辑运算电路的输出经由缓冲器提供给对应的扫描线  $G_i$  或控制线  $AZ_i$ 、 $R_i$ 。这样的栅极驱动器电路 12 起到使用扫描线  $G_i$  选择写入对象的像素电路的扫描信号输出电路的作用。

[0099] 源极驱动器电路 13 包括:  $m$  比特的移位寄存器 21、寄存器 22、锁存电路 23、及  $m$  个 D/A 转换器 24。移位寄存器 21 包含纵向连接的  $m$  个 1 比特寄存器。移位寄存器 21 与时钟  $CLK$  同步地依次传送启动脉冲  $SP$ , 并从各级寄存器输出定时脉冲  $DLP$ 。按照定时脉冲  $DLP$  的输出定时, 向寄存器 22 提供显示数据  $DA$ 。寄存器 22 按定时脉冲  $DLP$  存储显示数据  $DA$ 。若寄存器 22 中存储了 1 行的显示数据  $DA$ , 则显示控制电路 11 对锁存电路 23 输出锁存脉冲  $LP$ 。若锁存电路 23 接收到锁存脉冲  $LP$ , 则保持存储于寄存器 22 中的显示数据。对各数据线  $S_j$  各设置一个 D/A 转换器 24。D/A 转换器 24 将锁存电路 23 所保持的显示数据转换为模拟信号电压, 并提供给对应的数据线  $S_j$ 。这样的源极驱动器电路 13 起到向数据线  $S_j$  提供对应于显示数据的电位的显视信号输出电路的作用。

[0100] 此外, 为了使显示装置 10 小型化、低成本化, 最好使用 CG 硅 TFT 或多晶硅 TFT 等在与像素电路  $A_{ij}$  相同的基板上形成栅极驱动器电路 12 或源极驱动器电路 13 的全部或一

部分。

[0101] 下面详细说明各实施方式的显示装置所包含的像素电路 $A_{ij}$ 。在下文的说明中,将提供给开关用 TFT 的栅极端子的高电平电位称为 GH,将低电平电位称为 GL。

[0102] (第一实施方式)

[0103] 图 2 是本发明实施方式 1 的显示装置所包含的像素电路的电路图。图 2 所示的像素电路 100 包括:驱动用 TFT110、开关用 TFT111 至 115、电容器 120、及有机 EL 元件 130。开关用 TFT111、113、114 为 n 沟道型,其他的 TFT 为 p 沟道型。

[0104] 像素电路 100 将电源布线  $V_p$ 、基准电源布线  $V_{ref}$ 、公用阴极  $V_{com}$ 、扫描线  $G_i$ 、控制线  $AZ_i$ 、 $R_i$ 、及数据线  $S_j$  相连接。其中,向电源布线  $V_p$  (第一电源布线) 和公用阴极  $V_{com}$  (第二电源布线) 分别施加一定的电位  $VDD$ 、 $VSS$ ,向基准电源布线  $V_{ref}$  (第三电源布线) 施加基准电位  $V_{std}$ 。公用阴极  $V_{com}$  是显示装置内所有的有机 EL 元件 130 的公用电极。

[0105] 在像素电路 100 中,在将电路布线  $V_p$  和公用阴极  $V_{com}$  相连接的路径上从电源布线  $V_p$  侧起依次串联设置有驱动用 TFT110、开关用 TFT115、及有机 EL 元件 130。将驱动用 TFT110 的栅极端子与电容器 120 的一侧的电极相连接。在电容器 120 的另一侧的电极与数据线  $S_j$  之间设置有开关用 TFT111。以下,将驱动用 TFT110 和电容器 120 的连接点称为 A,将电容 120 和开关用 TFT111 的连接点称为 B。在连接点 B 与基准电压布线  $V_{ref}$  之间设置有开关用 TFT112,在连接点 A 与驱动用 TFT110 的漏极端子之间设置有开关用 TFT113,在连接点 A 与连接点 B 之间设置有开关用 TFT114。

[0106] 开关用 TFT111、112、115 的栅极端子与扫描线  $G_i$  相连接,开关用 TFT113 的栅极端子与控制线  $AZ_i$  相连接,开关用 TFT114 的栅极端子与控制线  $R_i$  相连接。利用栅极驱动器电路 12 控制扫描线  $G_i$  及控制线  $AZ_i$ 、 $R_i$  的电位,利用源极驱动器电路 13 控制数据线  $S_j$  的电位。

[0107] 图 3 是像素电路 100 的时序图。在图 3 中示出了向扫描线  $G_i$ 、控制线  $AZ_i$ 、 $R_i$  及数据线  $S_j$  施加的电位的变化、及连接点 A、B 的电位的变化。在图 3 中,从时刻  $t_0$  到时刻  $t_5$  相当于一个水平扫描期间。下面,参照图 3 对像素电路 100 的动作进行说明。

[0108] 在时刻  $t_0$  之前,将扫描线  $G_i$  和控制线  $AZ_i$ 、 $R_i$  的电位控制为 GL (低电平),将数据线  $S_j$  的电位控制为对应于前一次的显示数据 (写入前一行的扫描像素电路的显示数据) 的电平。因此,开关用 TFT112、115 成为导通状态,开关用 TFT111、113、及 114 成为非导通状态。另外,连接点 A 的电位为与前一次写入像素电路 100 的显示数据相对应的电位,连接点 B 的电位为  $V_{std}$ 。

[0109] 若时刻  $t_0$  时扫描线  $G_i$  的电位变化为 GH,则开关用 111 变化为导通状态、开关用 TFT112、115 变化为非导通状态。在扫描线  $G_i$  的电位为 GH 的期间 (从时刻  $t_0$  到时刻  $t_5$  的期间),由于开关用 TFT115 为非导通状态,因此有机 EL 元件 130 中无电流流过,有机 EL 元件 130 不发光。

[0110] 在扫描线  $G_i$  的电位为 GH 的期间,将数据线  $S_j$  的电位控制为与这一次的显示数据相对应的电平电位 (下文称之为数据电位  $V_{data}$ )。即,向数据线  $S_j$  施加在选择扫描期间中为一定的数据电位  $V_{data}$ 。在此期间,由于连接点 B 通过开关用 TFT111 与数据线  $S_j$  相连接,因此连接点 B 的电位为  $V_{data}$ 。另外,在从时刻  $t_0$  到时刻  $t_1$  之间,由于开关用 TFT113、114 为非导通状态,因此若连接点 B 的电位从  $V_{std}$  变化为  $V_{data}$ ,则连接点 A 的电位也变化

相同的量 ( $V_{data}-V_{std}$ )。

[0111] 接着,若在时刻  $t_1$  时控制线  $R_i$  的电位变化为 GH,则开关用 TFT114 变化为导通状态。由此,将连接点 A 和连接点 B 相连接。由于连接点 A 通过开关用 TFT111、114 于数据线  $S_j$  相连接,因此连接点 A 的电位也变化  $V_{data}$ ,电容器 120 所保持的电位差成为零。

[0112] 数据电压  $V_{data}$  基于驱动用 TFT100 的特性、基准电位  $V_{std}$ 、及显示数据来决定。另外,数据电位  $V_{data}$  可在对连接点 A(驱动用 TFT110 的栅极端子)进行施加时、使驱动用 TFT100 为导通状态的范围内来决定。因而,在时刻  $t_1$  以后,驱动用 TFT110 必定为导通状态。此外,在驱动用 TFT110 为导通状态而开关用 TFT115 为非导通状态的期间(即,扫描线  $G_i$  的电位为 GH),有机 EL 元件 130 中无电流流过,有机 EL 元件 130 不发光。

[0113] 接着,若在时刻  $t_2$  时控制线  $R_i$  的电位变化为 GL,则开关用 TFT114 变化为非导通状态。由此,连接点 A 从数据线  $S_j$  断开,连接点 A 的电位暂时固定为  $V_{data}$ 。

[0114] 接着,若在时刻  $t_3$  时控制线  $AZ_i$  的电位变化为 GH,则开关用 TFT113 变化为导通状态。由此驱动用 TFT110 的栅极端子和漏极端子短路,驱动用 TFT110 成为二极管连接。在从时刻  $t_1$  到时刻  $t_2$  的期间,向连接点 A 施加数据电位  $V_{data}$ ,在时刻  $t_3$  之后也利用电容器 120 将连接点 A 的电位保持为  $V_{data}$ 。因而,在时刻  $t_3$  时,驱动用 TFT110 必定为导通状态。

[0115] 在时刻  $t_3$  之后,电流从电源布线  $V_p$  经由驱动用 TFT110 和开关用 TFT113 而流入连接点 A,连接点 A 的电位(驱动用 TFT110 的栅极端子电位)在驱动用 TFT110 为导通状态的期间上升。若驱动用 TFT110 的栅极-源极间电压为阈值电压  $V_{th}$ (p 沟道型的驱动用 TFT100 中为负值),则其变化为非导通状态。因而,连接点 A 的电位上升到  $(VDD+V_{th})$  为止,驱动用 TFT110 成为阈值状态(栅极-源极间的电位差与阈值电压  $V_{th}$  相等的状态)。

[0116] 接着,若在时刻  $t_4$  时控制线  $AZ_i$  的电位变化为 GL,则开关用 TFT113 变化为非导通状态。此时,在电容器 120 中保持连接点 A 和 B 的电位差  $(VDD+V_{th}-V_{data})$ 。

[0117] 接着,若时刻  $t_5$  时扫描线  $G_i$  的电位变化为 GL,则开关用 TFT111、115 变化为导通状态、开关用 TFT111 变化为非导通状态。由此,连接点 B 从数据线  $S_j$  断开,通过开关用 TFT112 与基准电源布线  $V_{ref}$  相连接。因此,连接点 B 的电位从  $V_{data}$  变化为  $V_{std}$ ,连接点 A 的电位也随之变化相同的量  $(V_{std}-V_{data})$ ,下文称之为  $V_B$ ,成为  $(VDD+V_{th}+V_B)$ 。

[0118] 在时刻  $t_5$  之后,由于开关用 TFT115 为导通状态,因此电流从电源布线  $V_p$  经由驱动用 TFT110 和开关用 TFT115 流入有机 EL 元件 130。流过驱动用 TFT110 的电流的量根据栅极端子电位  $(VDD+V_{th}+V_B)$  进行增减,为了在时刻  $t_3$  到时刻  $t_4$  的期间对驱动用 TFT110 的阈值电压  $V_{th}$  的偏差进行补偿处理,驱动用 TFT110 中流过的与电位差  $V_B (= V_{std}-V_{data})$  相对应的电流。因而,与驱动用 TFT110 的阈值电压  $V_{th}$  的值无关,在有机 EL 元件 130 中流过的与基准电位和数据电位之差  $(V_{std}-V_{data})$  相对应的量的电流,有机 EL 元件 130 以指定的亮度发光。

[0119] 在上述动作中,在时刻  $t_2$  中开关用 TFT114 变化为非导通状态后,在时刻  $t_3$  中开关用 TFT113 变化为导通状态。因而,能防止电流从电源布线  $V_p$  经由驱动用 TFT110 和开关用 TFT112 至 114 而流入基准电源布线  $V_{ref}$ ,从而能稳定保持基准电位  $V_{std}$ 。

[0120] 另外,在上述动作中,在时刻  $t_4$  中开关用 TFT113 变化为非导通状态后,在时刻  $t_5$  中开关用 TFT111 变化为非导通状态、开关用 TFT112 变化为导通状态。因而,能防止电流从电源布线  $V_p$  经由驱动用 TFT110 和开关用 TFT113 至 114 而流入连接点 A,从而能准确地保

持驱动用 TFT110 的栅极端子电位。

[0121] 再有,通过设定数据电位  $V_{data}$  高于  $(V_{DD}+V_{th})$  (即,使  $V_{DD}+V_{th} > V_{data}$ ),则在从时刻  $t_1$  到时刻  $t_3$  中,必定能将驱动用 TFT110 设定为导通状态。在一般对流过 TFT 的电流进行控制的情况下,由于根据 TFT 特性和源极电源的电位而唯一地决定栅极电位,因此数据电位的绝对值被固定地决定。相对地,在像素电路 100 中,驱动用 TFT110 的栅极电位基于数据电位  $V_{data}$  和基准电位  $V_{std}$  来决定,流过有机 EL 元件 130 的电流的量由两者之差  $(V_{std}-V_{data})$  来决定。

[0122] 因此,在像素电路 100 中,能与驱动用 TFT110 的特性无关、在可对各开关用 TFT 进行控制的范围内,分别自由地选择数据电位  $V_{data}$  和基准电位  $V_{std}$ 。因而,即使将能可靠地将驱动用 TFT110 设定为导通状态的电位选择为数据电位  $V_{data}$ ,通过适当地调整基准电位  $V_{std}$ ,也能控制驱动用 TFT110,使得流过所希望的量的电流。因此,不需要从基准电源布线  $V_{ref}$  设置独立的初始化用的电源布线。因而,能不增加布线数就使用数据电位  $V_{data}$  来对驱动用 TFT110 进行初始化,从而能简化电路。

[0123] 如上所述,根据本实施方式的显示装置,通过向数据线  $S_j$  施加使驱动用 TFT110 成为导通状态的数据电位  $V_{data}$ 、控制开关用 TFT111、114 为导通状态,从而向驱动用 TFT110 的栅极端子提供数据电位  $V_{data}$ ,并能与像素电路的以前状态无关地、设定驱动用 TFT110 必定为导通状态。

[0124] 因而,此后在将开关用 TFT113 控制为导通状态、将开关用 TFT114、115 控制为非导通状态时,能可靠地设定驱动用 TFT110 为阈值状态,能切断从驱动用 TFT110 流向有机 EL 元件 130 的电流。由此,能正确地将驱动用 TFT110 设定为阈值状态,并能防止有机 EL 元件的不需要的发光。若能防止不需要的发光,则可提高显示画面的对比度,也可以延长有机 EL 元件 130 的寿命。

[0125] 再有,通过使开关用 TFT113、114 的任一个必定为非导通状态,则能防止电源布线  $V_p$  与基准电源布线  $V_{ref}$  相连接,并能使基准电位  $V_{std}$  始终稳定。由此,能够防止通过对某像素电路 100 的补偿动作导致其他的像素电路的亮度发生变动,并提高显示品质。

[0126] (实施方式 2)

[0127] 图 4 是本发明实施方式 2 的显示装置所包含的像素电路的电路图。图 4 所示的像素电路 200 包括:驱动用 TFT210、开关用 TFT211 至 215、电容器 220、及有机 EL 元件 230。开关用 TFT211、213、214 为 n 沟道型,其他的 TFT 为 p 沟道型。

[0128] 在像素电路 100 (图 2) 中,开关用 TFT114 设置于连接点 A 与连接点 B 之间。与之相对,在像素电路 200 中,开关用 TFT214 设置于连接点 A 与数据线  $S_j$  之间。除了这点之外,像素电路 200 的结构与像素电路 100 相同。像素电路 200 与像素电路 100 相同地将电源布线  $V_p$ 、基准电源布线  $V_{ref}$ 、公用阴极  $V_{com}$ 、扫描线  $G_i$ 、控制线  $AZ_i$ 、 $R_i$ 、及数据线  $S_j$  相连接。向这些信号线施加与像素电路 100 相同的电位 (参照图 3),像素电路 200 与像素电路 100 进行相同地动作。

[0129] 具备了像素电路 200 的显示装置,可取得与具备了像素电路 100 的显示装置相同的效果。另外,在像素电路 100 中,存在连接点 B 布线集中而难以布局的问题,但是根据像素电路 200,能减少与连接点 B 相连接的布线的根数,从而容易进行布局。

[0130] (实施方式 3)

[0131] 图 5 是本发明实施方式 3 的显示装置所包含的像素电路的电路图。图 5 所示的像素电路 300 包括：驱动用 TFT310、开关用 TFT311 至 314、电容器 320、及有机 EL 元件 330。开关用 TFT311、313、314 为 n 沟道型，其他的 TFT 为 p 沟道型。

[0132] 像素电路 300 与像素电路 100 (图 2) 具有以下不同点。在像素电路 300 中，有机 EL 元件 300 的阴极端子不是与公用阴极 Vcom 相连接，而是与阴极布线 CA<sub>i</sub> 相连接。另外，像素电路 300 不包括与开关用 TFT115 相对应的 TFT，而是将驱动用 TFT310 与有机 EL 元件 330 直接连接。阴极布线 CA<sub>i</sub> 的电位利用显示装置 10 所包含的电源切换电路（未图示）来进行分别控制。像素电路 300 将电源布线 V<sub>p</sub>、基准电源布线 V<sub>ref</sub>、阴极布线 CA<sub>i</sub>、扫描线 G<sub>i</sub>、控制线 AZ<sub>i</sub>、R<sub>i</sub>、及数据线 S<sub>j</sub> 相连接。

[0133] 图 6 是像素电路 300 的时序图。在图 6 中示出了向扫描线 G<sub>i</sub>、控制线 AZ<sub>i</sub>、R<sub>i</sub>、阴极布线 CA<sub>i</sub>、及数据线 S<sub>j</sub> 施加的电位的变化、及连接点 A、B 的电位的变化。在图 6 中，从时刻 t<sub>0</sub> 到时刻 t<sub>5</sub> 相当于一个水平扫描期间。图 6 所示的电位除了阴极布线 CA<sub>i</sub> 的电位之外，都与图 3 发生相同的变化。

[0134] 如图 6 所示，将阴极布线 CA<sub>i</sub> 的电位在时刻 t<sub>0</sub> 到时刻 t<sub>5</sub> 之间控制为预定的电平 VCC，除此之外为 VSS。电位 VCC 被决定为在向与驱动用 TFT310 和有机 EL 元件 330 进行串联连接的电路的一端施加了电位 VDD、向其另一端施加了电位 VCC 时，施加到有机 EL 元件 330 的电压小于有机 EL 元件 330 的发光阈值电压。因此，在阴极布线 CA<sub>i</sub> 的电位为 VCC 的期间（从时刻 t<sub>0</sub> 到时刻 t<sub>5</sub>），无有助于有机 EL 元件 330 发光的电流流过，有机 EL 元件 330 不发光。除了这点之外，像素电路 300 的动作与像素电路 100 相同。

[0135] 在这样的本实施方式的显示装置中，在对像素电路的选择扫描期间中，将阴极布线 CA<sub>i</sub> 的电位控制为电流不流过有机 EL 元件 330 的电平。因而，即使不在对电源布线 V<sub>p</sub> 和阴极布线 CA<sub>i</sub> 进行连接的路径上设置开关用 TFT，也能得到与实施方式 1 相同的效果。

[0136] 如上所述，根据本发明的各实施方式的显示装置，能正确地补偿驱动用 TFT 的阈值电压的偏差、防止有机 EL 元件的不需要的发光，并能防止通过对某像素电路的阈值电压的补偿动作导致其他的像素电路的亮度发生变动、从而提高显示品质。另外，本发明并不限定于各实施方式，也能对各实施方式的特征进行适当地组合。

[0137] 另外，各实施方式中都使用了 p 沟道型的驱动用 TFT，但是通过适当地调整扫描线及控制线的电位、电源电压、及数据电位，可能使用 n 沟道型的驱动用 TFT。同样地，开关用 TFT 也能使用相反极性的 TFT。

[0138] 工业上的实用性

[0139] 本实施方式的显示装置能达到以下效果：即，对驱动元件的阈值电压的偏差进行正确地补偿，并防止通过对某像素电路的阈值电压的补偿动作导致其他的像素电路的亮度发生变动，因此，能用于包括有机 EL 显示器等的电流驱动型的显示元件的显示装置。

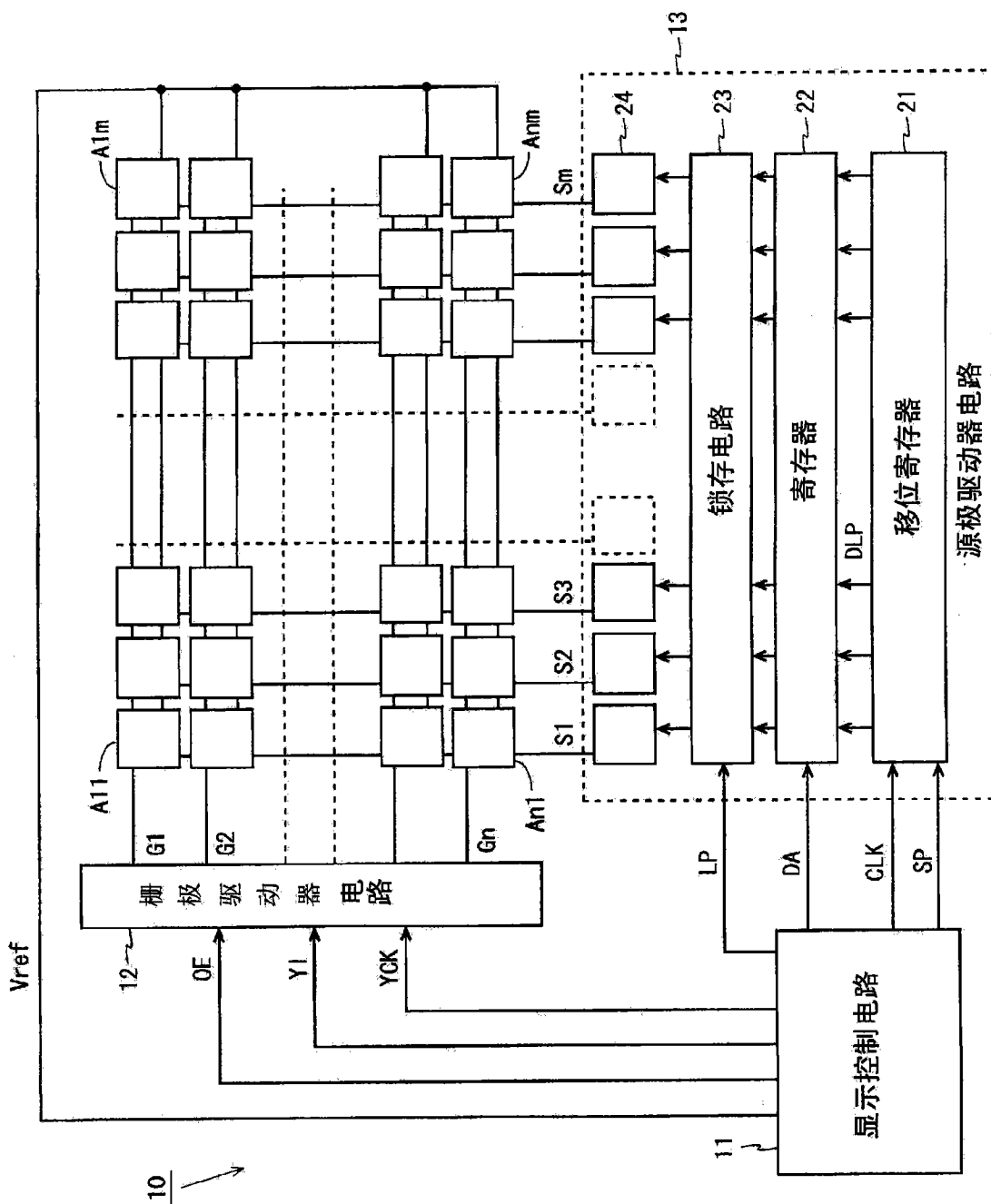


图 1

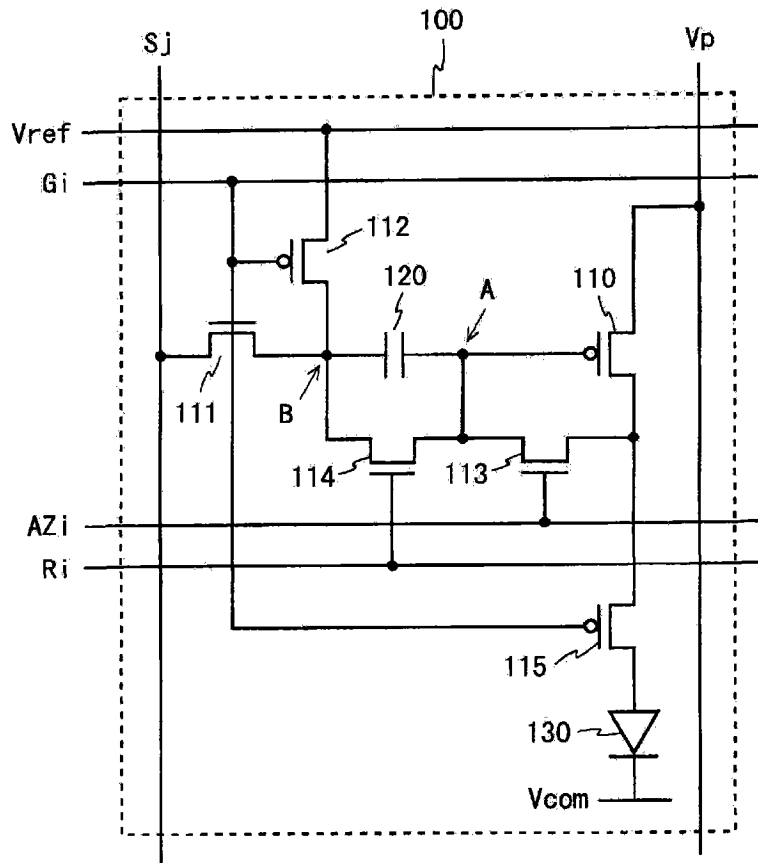


图 2

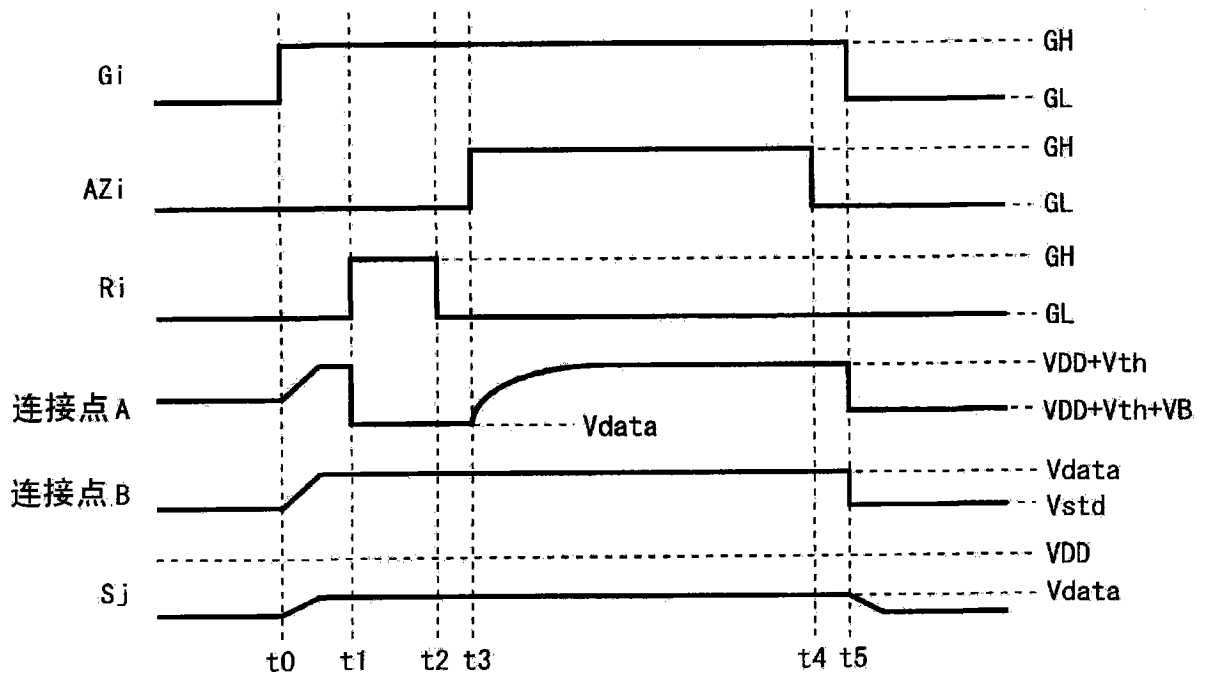


图 3



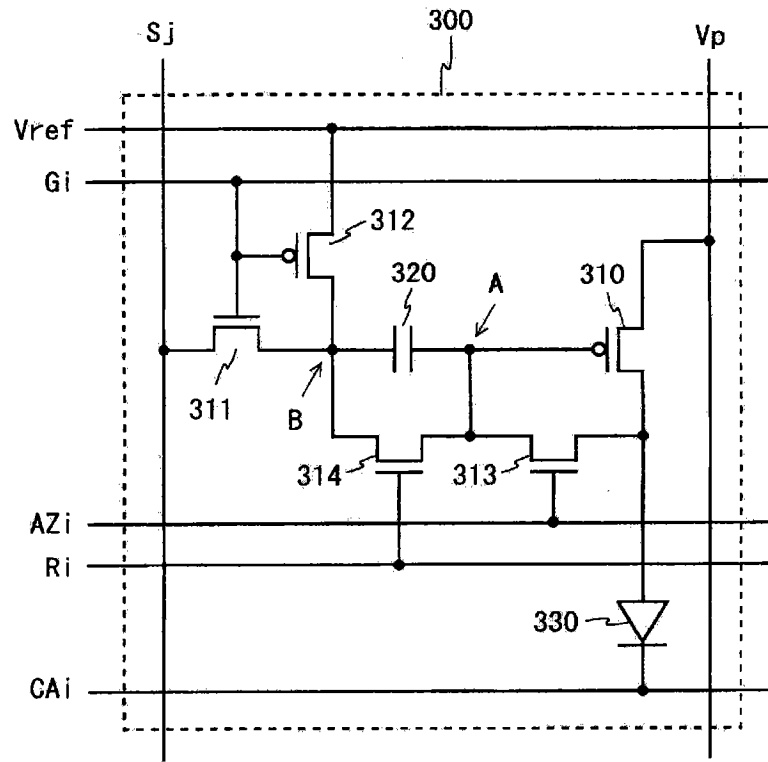


图 5

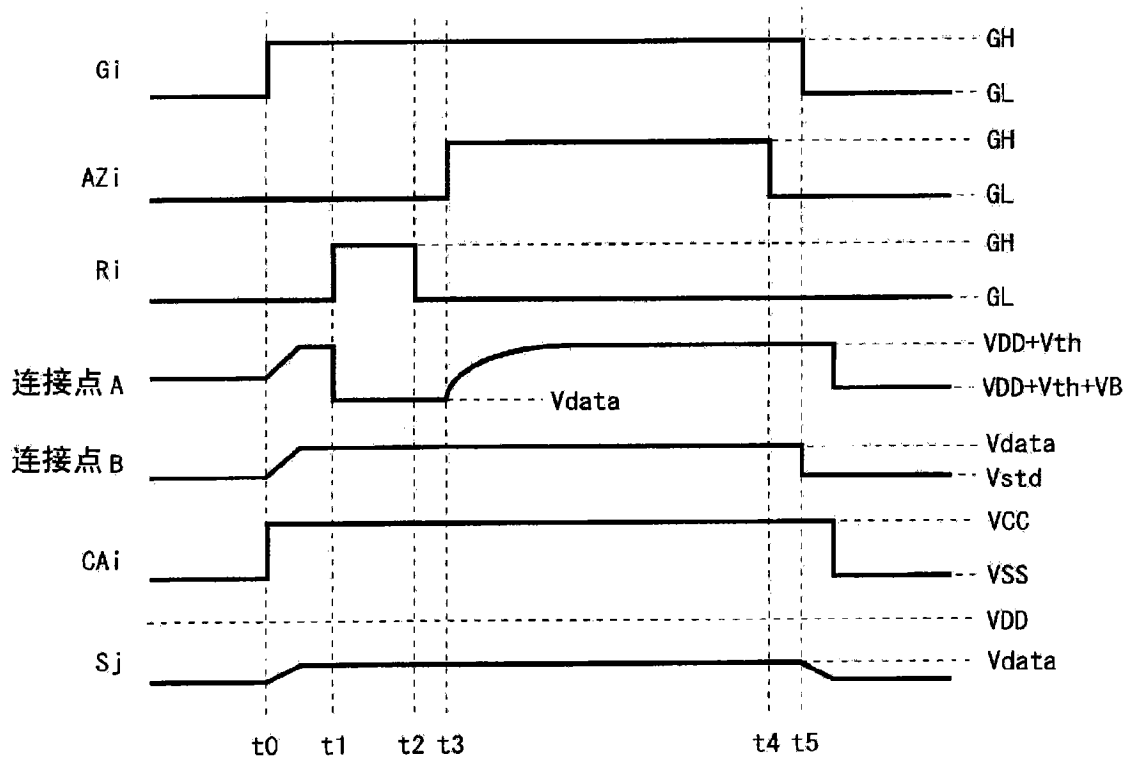


图 6

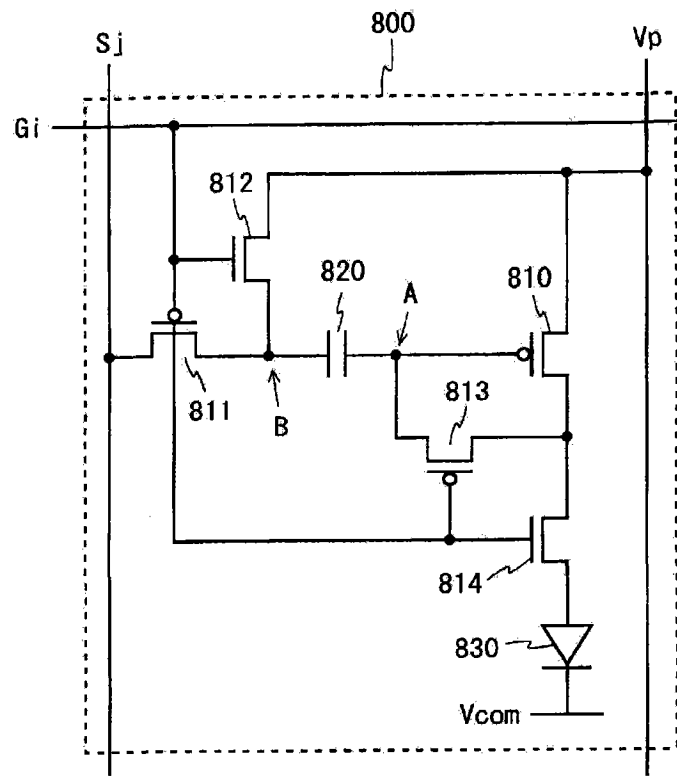


图 7

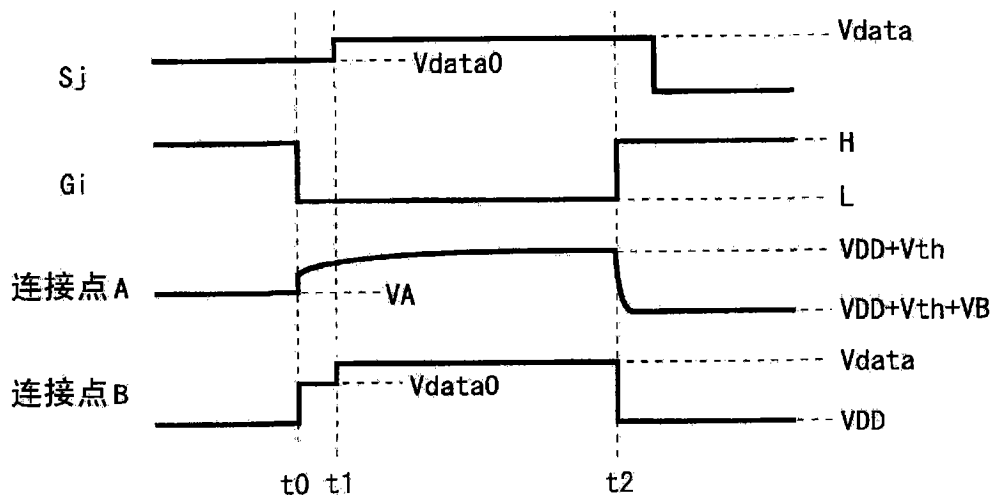


图 8

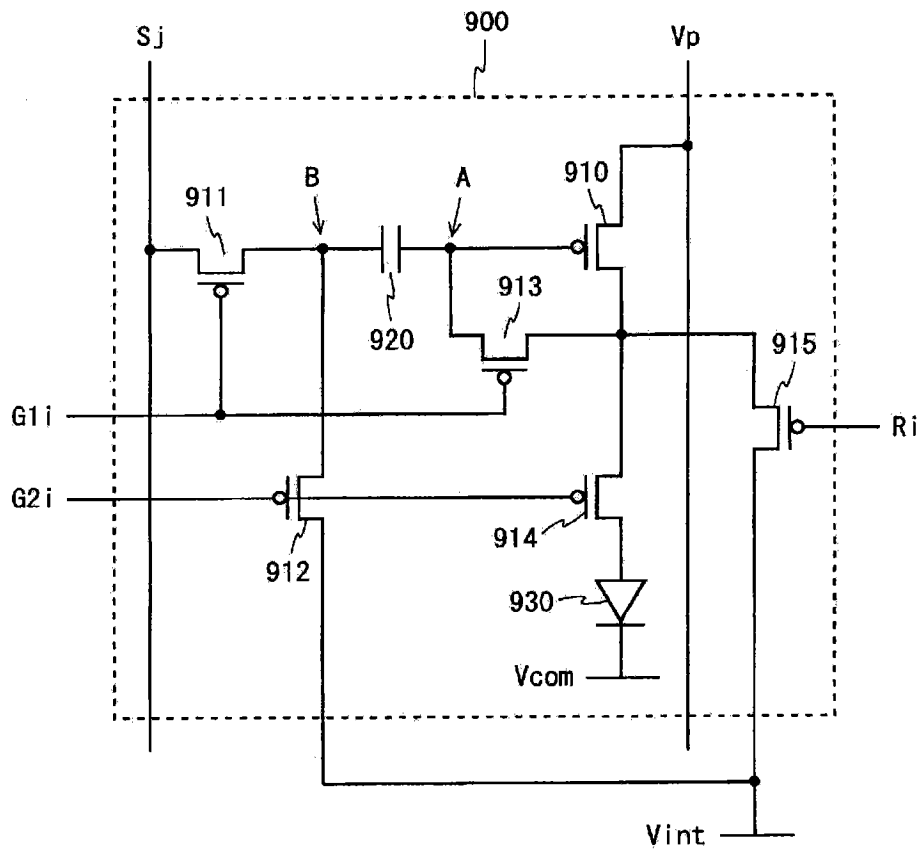


图 9

专利名称(译)	电流驱动型显示装置		
公开(公告)号	<a href="#">CN101765873A</a>	公开(公告)日	2010-06-30
申请号	CN200880100988.1	申请日	2008-06-23
[标]申请(专利权)人(译)	夏普株式会社		
申请(专利权)人(译)	夏普株式会社		
当前申请(专利权)人(译)	夏普株式会社		
[标]发明人	仙田孝裕		
发明人	仙田孝裕		
IPC分类号	G09G3/30 G09G3/20 H01L51/50		
CPC分类号	G09G2310/061 G09G2300/0842 G09G2310/0251 G09G3/3233 G09G1/005 G09G2300/0819		
代理人(译)	张鑫		
优先权	2007270832 2007-10-18 JP		
其他公开文献	CN101765873B		
外部链接	<a href="#">Espacenet</a> <a href="#">SIPO</a>		

摘要(译)

本发明的目的在于提供一种显示装置，该显示装置为了使对驱动元件的阈值电压的偏差进行补偿的电路正确地动作、防止通过补偿动作导致其他的像素电路的亮度发生变动，而采用了以下结构的像素电路(100)。在电源布线Vp与公用阴极Vcom之间设置驱动用TFT(100)、开关用TFT(115)、及有机EL元件(130)，在驱动用TFT(110)的栅极端子与数据线Sj之间设置电容器(120)和开关用TFT(111)。在电容器(120)、开关用TFT(111)的连接点B、与基准电源布线Vref之间设置开关用TFT(112)，在驱动用TFT(110)的栅极端子与漏极端子之间设置开关用TFT(113)，在驱动用TFT(110)的栅极端子与连接点B之间设置开关用TFT(114)。

