

[19] 中华人民共和国国家知识产权局



[12] 发明专利申请公布说明书

[21] 申请号 200910167084.7

[51] Int. Cl.

H01L 27/32 (2006.01)

H01L 21/82 (2006.01)

H01L 51/50 (2006.01)

H01L 51/52 (2006.01)

H01L 51/56 (2006.01)

[43] 公开日 2010年2月24日

[11] 公开号 CN 101656265A

[22] 申请日 2009.8.19

[21] 申请号 200910167084.7

[30] 优先权

[32] 2008.8.20 [33] KR [31] 10-2008-0081235

[71] 申请人 三星移动显示器株式会社

地址 韩国京畿道龙仁市

[72] 发明人 洪祥陆 李在一 李根洙

[74] 专利代理机构 北京铭硕知识产权代理有限公司

代理人 韩明星 马翠平

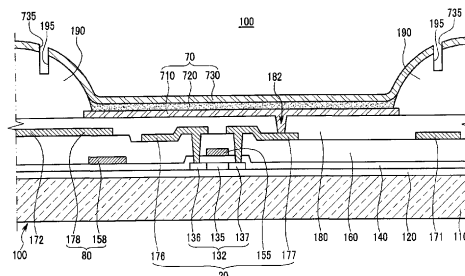
权利要求书 3 页 说明书 9 页 附图 4 页

[54] 发明名称

有机发光二极管显示器及其制造方法

[57] 摘要

本发明的各方面涉及一种有机发光二极管 (OLED) 显示器及其制造方法。该 OLED 显示器包括：基底；像素电极，设置在基底上；像素限定层，设置在基底上，具有多个暴露像素电极的开口；有机发射层，形成在像素电极上；共电极，形成在有机发射层和像素限定层上。在共电极中围绕像素限定层的开口中的一个形成电极切口，以电隔离共电极的一部分。



- 1、一种有机发光二极管显示器，包括：
基底；
像素电极，设置在基底上；
像素限定层，设置在基底上，具有暴露像素电极的开口；
有机发射层，设置在像素电极上；
共电极，设置在有机发射层和像素限定层上；
其中，在共电极中围绕像素限定层的开口中的一个形成电极切口，以电隔离共电极的一部分。
- 2、如权利要求1所述的有机发光二极管显示器，其中，电极切口形成在像素限定层上。
- 3、如权利要求2所述的有机发光二极管显示器，其中，像素限定层包括对应于电极切口的沟道。
- 4、如权利要求2所述的有机发光二极管显示器，其中，像素限定层在电极切口和像素电极之间延伸。
- 5、如权利要求2所述的有机发光二极管显示器，所述有机发光二极管显示器还包括数据线、共电源线、源电极和漏电极，
其中，数据线、共电源线、源电极和漏电极中的至少一个设置在电极切口和基底之间。
- 6、如权利要求1所述的有机发光二极管显示器，其中，设置在电极切口内的有机发射层不发光。
- 7、如权利要求1所述的有机发光二极管显示器，其中，有机发射层还形成在像素限定层和共电极之间，通过在形成有电极切口的像素区上沿着电极切口切割有机发射层来形成有机层切口。
- 8、一种有机发光二极管显示器的制造方法，包括以下步骤：
在基底上形成像素电极；
在基底上形成像素限定层，像素限定层具有分别暴露像素电极的开口；
在像素电极上形成有机发射层；
在有机发射层上形成共电极，以形成完成的有机发光二极管；
检测有机发光二极管中有缺陷的有机发光二极管；

在共电极中形成电极切口，电极切口围绕开口中与有缺陷的有机发光二极管对应的开口，以电隔离共电极的一部分。

9、如权利要求8所述的制造方法，其中，电极切口形成在像素限定层上。

10、如权利要求9所述的制造方法，其中，形成电极切口的步骤包括：通过切割设置在电极切口下的像素限定层与电极切口一起形成沟道。

11、如权利要求9所述的制造方法，其中，在电极切口和像素电极之间设置有像素限定层。

12、如权利要求9所述的制造方法，所述制造方法还包括形成数据线、共电源线、源电极和漏电极，

其中，数据线、共电源线、源电极和漏电极中的至少一个设置在电极切口和基底之间。

13、如权利要求8所述的制造方法，其中，有缺陷的有机发光二极管不发光。

14、如权利要求8所述的制造方法，其中：

形成有机发射层的步骤包括在像素限定层和共电极之间形成有机发射层；

形成电极切口的步骤包括在对应于电极切口的有机发射层中形成切口。

15、一种有机发光二极管显示器，包括：

基底；

像素电极，设置在基底上；

像素限定层，设置在基底上，具有暴露像素电极的开口；

有机发射层，设置在像素电极上；

共电极，设置在有机发射层和像素限定层上，

其中，在共电极和有机发射层中形成切口，以电隔离共电极的一部分和有机发射层的对应的部分，从而使显示器的有机发光二极管失效。

16、如权利要求15所述的有机发光二极管显示器，其中，在像素限定层中形成对应于切口的沟道。

17、一种有机发光二极管显示器的制造方法，所述有机发光二极管显示器包括有机发光二极管和电连接到有机发光二极管的共电极，所述方法包括以下步骤：

检测有机发光二极管中有缺陷的有机发光二极管；

在共电极中形成电极切口，从而通过电隔离共电极的一部分来使有缺陷的有机发光二极管失效。

18、如权利要求 17 所述的方法，所述方法还包括穿过有机发光二极管显示器的有机发射层形成与电极切口相邻的有机发射层切口。

19、如权利要求 18 所述的方法，所述方法还包括在有机发光二极管显示器的像素限定层中形成与有机发射层切口相邻的沟道。

有机发光二极管显示器及其制造方法

技术领域

本发明涉及一种有机发光二极管（OLED）显示器及其制造方法。

背景技术

OLED 显示器包括发射光的有机发光二极管（OLED）。当电子和空穴相结合形成的激子由激发态向基态衰减时发射光。OLED 显示器利用产生的光来产生图像。

因此，OLED 显示器具有自发光特性，并且和液晶显示器（LCD）相比，因为不需要单独的光源，所以 OLED 显示器的厚度可减少且重量可减轻。另外，因为 OLED 显示器具有低功耗、高亮度和高反应速度，所以它理想地适于用在移动电子装置中。

OLED 显示器使用多个像素显示图像，且 OLED 包含在每个像素中。通常，OLED 包括有机发射层、空穴注入电极和电子注入电极。当电流提供给空穴注入电极和电子注入电极时，有机发射层发射光。

然而，在制造过程中，在一些像素中可能出现亮点故障。亮点故障是指与数据信号和栅极信号无关 OLED 持续发光的状态。如所描述的，由于亮点故障而总是发光的像素在图像中作为亮点能被使用者轻易地察觉。也就是说，亮点故障的发生降低了 OLED 显示器的质量。

通常，当制造了包括亮点故障的像素的 OLED 显示器时，使用激光使该像素失效。然而，这样的修理过程可能破坏外围的数据线、公共线和/或其它电极。

发明内容

本发明的各个方面提供了一种使亮点故障的修理变得容易的有机发光二极管（OLED）显示器及制造该 OLED 显示器的方法。

根据本发明示例性实施例的 OLED 显示器包括：基底，包括多个像素区；像素电极，设置在每个像素区中；像素限定层，形成在基底上，具有分别暴

露像素电极的多个开口；有机发射层，形成在像素电极上；共电极，形成在有机发射层和像素限定层上。电极切口形成在共电极中，以电隔离共电极的一部分。

根据本发明的示例性实施例，电极切口可以形成在像素限定层上。像素限定层可以包括沿着电极切口形成的沟道。在电极切口和像素电极之间可以设置有像素限定层。

根据本发明的示例性实施例，OLED 显示器还可以包括数据线、共电源线、源电极和漏电极。数据线、共电源线、源电极和漏电极中的至少一个可以设置在电极切口下。

根据本发明的示例性实施例，在形成有电极切口的像素区中的有机发射层可以不发光。有机发射层可以形成在像素限定层和共电极之间，并且有机层切口可以通过沿着电极切口切割有机发射层来形成。

根据本发明的另一个示例性实施例，一种 OLED 显示器的制造方法包括以下步骤：在基底的每个像素区中形成像素电极；在基底上形成像素限定层，像素限定层具有分别暴露像素电极的多个开口；在像素电极上形成有机发射层；通过在有机发射层上形成共电极完成多个 OLED；查找有缺陷的 OLED；通过切割对应于有缺陷的 OLED 的像素区中的共电极来形成电极切口。电极切口可以围绕像素限定层的对应的开口。

根据本发明的示例性实施例，电极切口可以形成在像素限定层上。形成电极切口的步骤可包括在像素限定层中形成设置在电极切口下的沟道。像素限定层可以设置在电极切口和像素电极之间。

根据本发明的示例性实施例，制造方法还包括形成数据线、共电源线、源电极和漏电极。数据线、共电源线、源电极和漏电极中的至少一个可以设置在电极切口之下。

根据本发明的示例性实施例，有机发射层形成在对应于电极切口的像素区中。该有机发射层可以不发光。

根据本发明的示例性实施例，该制造方法还包括在像素限定层和共电极之间形成有机发射层。形成电极切口的步骤可以包括通过沿着电极切口切割有机发射层与电极切口一起形成有机层切口。

根据本发明，OLED 显示器的亮点故障可以稳定地变成黑点，从而提高了显示质量。

本发明另外的方面和/或优点将在下面的描述中部分地阐明，部分地通过描述是显而易见的，或者可以通过本发明的实施而获知。

附图说明

通过结合附图进行的示例性实施例的以下描述，本发明的这些和/或其他方面和优点将变得清楚和更易于理解，其中：

图 1 是根据本发明第一示例性实施例的有机发光二极管（OLED）显示器的布局图；

图 2 是沿着图 1 中的线 II-II 截取的剖视图；

图 3 是根据本发明第二示例性实施例的沿着图 1 中的线 III-III 截取的 OLED 显示器的剖视图；

图 4 是制造图 3 的 OLED 显示器的方法的剖视图。

具体实施方式

现在将详细地描述本发明的示例性实施例，其示例在附图中示出，其中，相同的标号始终表示相同的元件。下面通过参照附图来描述这些示例性实施例以解释本发明的方面。在附图中，为了清晰起见，放大各种层、膜、面板、区域等的厚度。

能够理解，当元件（例如层、膜、区域或基底）被称作形成在或设置在另一个元件上时，它可以直接在该另一个元件上，或者也可以存在中间元件。相反，当元件被称作直接形成在或设置在另一元件上时，没有中间元件存在。

在附图中，有机发光二极管（OLED）显示器被示出为有源矩阵（AM）型 OLED 显示器，AM 型 OLED 显示器具有两个薄膜晶体管（TFT）和一个电容器形成在一个像素中的 2Tr-Cap 结构，但是本发明不局限于此。因此，OLED 显示器可以具有各种结构。例如，三个或更多的 TFT 和两个或更多的电容器可设置在 OLED 显示器的一个像素中，在 OLED 显示器中还可设置单独的布线。这里，像素区域指形成有像素的区域。像素指显示图像的最小单元，OLED 显示器通过利用多个像素显示图像。

参照图 1 和图 2，将更详细地描述本发明的第一示例性实施例。如图 1 和图 2 中所示，有机发光二极管（OLED）显示器 100 包括多个像素区。OLED 显示器 100 在每个像素区中包括开关薄膜晶体管 10、驱动薄膜晶体管 20、电

容器 80 和 OLED 70。

OLED 显示器 100 还包括栅极线 151、数据线 171 和共电源线 172，数据线 171 和共电源线 172 分别与栅极线 151 交叉并绝缘。这里，像素区通过栅极线 151、数据线 171 和共电源线 172 界定。虽然没有示出，但是 OLED 显示器 100 还可以包括密封构件以密封薄膜晶体管 10 和 20、电容器 80 以及 OLED 70。

每个 OLED 70 包括像素电极 710、在像素电极 710 上形成的有机发射层 720 以及共（透反）电极 730 的形成在有机发射层 720 上的一部分。像素电极 710 为阳极（空穴注入电极），透反共电极 730 为阴极（电子注入电极）。然而，本发明不局限于此，根据 OLED 显示器 100 的驱动方法，像素电极 710 可以为阴极，共电极 730 可以为阳极。空穴从像素电极 710 注入到有机发射层 720 中，电子从共电极 730 注入到有机发射层 720 中。通过结合注入的空穴和电子形成激子。当激子从激发态向基态衰减时，发射光。

开关薄膜晶体管 10 包括开关半导体层 131、开关栅电极 152、开关源电极 173 和开关漏电极 174。驱动薄膜晶体管 20 包括驱动半导体层 132、驱动栅电极 155、驱动源电极 176 和驱动漏电极 177。

电容器 80 包括第一电容板 158、第二电容板 178 及设置在它们之间的层间绝缘层 160。这里，层间绝缘层 160 为介电材料。电容器 80 的电容由电容器 80 中积累的电荷及第一电容板 158 和第二电容板 178 之间的电压确定。

开关薄膜晶体管 10 用于接通对应的 OLED 70。开关栅电极 152 连接到栅极线 151。开关源电极 173 连接到数据线 171。开关漏电极 174 和开关源电极 173 隔开，且开关漏电极 174 连接到第一电容板 158。

驱动薄膜晶体管 20 将电压施加到像素电极 710 以驱动有机发射层 720。驱动栅电极 155 连接到第一电容板 158。驱动源电极 176 和第二电容板 178 连接到共电源线 172。驱动漏电极 177 通过接触孔 182 连接到像素电极 710。

开关薄膜晶体管 10 通过施加到栅极线 151 的栅极电压来驱动，从而将施加到数据线 171 的数据电压传输到驱动薄膜晶体管 20。从共电源线 172 传输到驱动薄膜晶体管 20 的共电压和从开关薄膜晶体管 10 传输的数据电压之间的电压差被存储在电容器 80 中。与存储在电容器 80 中的电压对应的电流通过驱动薄膜晶体管 20 流到 OLED 70，所以 OLED 70 发光。

在至少一个像素区中，通过切割共电极 730 形成电极切口 735。电极切

口 735 围绕对应像素区的像素限定层 190 的开口。也就是说，在形成有电极切口 735 的像素区中，在像素电极 710 上形成的共电极 730 的一部分电断开，即，与共电极 730 的其余部分电隔离。因此，在形成有电极切口 735 的像素区中有机发射层 720 不能发光。

在下文中，将更详细地描述根据本发明第一示例性实施例的具有电极切口 735 的像素区的结构。还将描述薄膜晶体管的结构，具体地讲，驱动薄膜晶体管 20 的结构。开关薄膜晶体管 10 的描述集中在与驱动薄膜晶体管的不同之处。

基底 110 由绝缘材料（如玻璃、石英、陶瓷、塑料等）形成。然而，本发明不局限于此。例如，基底 110 可以由金属基底例如不锈钢形成。基底 110 包括多个像素区。

缓冲层 120 形成在基底 110 上。缓冲层 120 阻挡杂质并使基底 110 平坦化。缓冲层 120 可由各种材料制成，例如由氮化硅（ SiN_x ）、二氧化硅（ SiO_2 ）和/或氮氧化硅（ SiO_xN_y ）制成。然而，根据基底 110 的类型和工艺条件，可省略缓冲层 120。

驱动半导体层 132 形成在缓冲层 120 上。驱动半导体层 132 通常由多晶硅层形成。驱动半导体层 132 包括未掺杂杂质的沟道区 135。驱动半导体层 132 还包括在沟道区 135 相应侧的掺杂了掺杂剂的源区 136 和漏区 137。掺杂剂可以是包含硼的 P 型掺杂剂（例如 B_2H_6 ）。这里，掺杂剂可根据薄膜晶体管的类型改变。

在本发明的第一示例性实施例中，使用利用 P 型杂质的 PMOS 结构的薄膜晶体管作为驱动薄膜晶体管 20，但是本发明不局限于此。例如，可使用 NMOS 结构的薄膜晶体管或 CMOS 结构的薄膜晶体管作为驱动薄膜晶体管 20。另外，虽然图 2 中的驱动薄膜晶体管 20 是包括多晶硅层的多晶薄膜晶体管，但是开关薄膜晶体管 10（图 2 中未示出）可以为多晶薄膜晶体管或包括非晶硅层的非晶薄膜晶体管。

可由氮化硅（ SiN_x ）或二氧化硅（ SiO_2 ）制成的栅极绝缘层 140 形成在驱动半导体层 132 上。包括驱动栅电极 155 的栅极布线形成在栅极绝缘层 140 上。栅极布线还包括栅极线 151、第一电容板 158 和/或其它的布线。另外，驱动栅电极 155 与驱动半导体层 132 的至少一部分叠置，具体地讲，与沟道区 135 叠置。

覆盖驱动栅电极 155 的层间绝缘层 160 形成在栅极绝缘层 140 上。栅极绝缘层 140 和层间绝缘层 160 具有暴露驱动半导体层 132 的源区 136 和漏区 137 的通孔。层间绝缘层 160 可由氮化硅 (SiN_x) 或二氧化硅 (SiO_2) 制成。

包括驱动源电极 176 和驱动漏电极 177 的数据布线形成在层间绝缘层 160 上。数据布线还包括数据线 171 (图 1)、共电源线 172、第二电容板 178 和/或其它的布线。驱动源电极 176 和驱动漏电极 177 通过通孔分别与驱动半导体层 132 的源区 136 和漏区 137 连接。

如所描述的, 形成包括驱动半导体层 132、栅电极 155、驱动源电极 176 和驱动漏电极 177 的驱动薄膜晶体管 20。驱动薄膜晶体管 20 的结构不局限于上述的示例性实施例, 可以做各种形式的修改。

覆盖数据布线 172、176、177 和 178 的平坦化层 180 形成在层间绝缘层 160 上。平坦化层 180 增大 OLED 70 的发光效率。平坦化层 180 具有接触孔 182, 通过该接触孔 182 暴露漏电极 177。平坦化层 180 可由聚丙烯酸酯树脂、环氧树脂、酚醛树脂、聚酰胺树脂、聚酰亚胺树脂、不饱和聚酯树脂、聚苯醚树脂、聚苯硫醚树脂和苯并环丁烯 (BCB) 树脂中的至少一种制成。本发明的第一示例性实施例不局限于上述结构, 例如, 如果需要, 则可以省略平坦化层 180 和层间绝缘层 160 中的一个。

OLED 70 的像素电极 710 形成在平坦化层 180 上。也就是说, OLED 显示器 100 的多个像素区的每一个包括多个相互隔开的像素电极 710。像素电极 710 通过平坦化层 180 的接触孔 182 连接到漏电极 177。

具有暴露像素电极 710 的开口的像素限定层 190 形成在平坦化层 180 上。也就使说, 设置像素电极 710, 使像素电极 710 对应于像素限定层 190 的开口。然而, 像素限定层 710 可以设置在像素限定层 190 下方, 从而与像素限定层 190 叠置。像素限定层 190 可由无机材料、树脂或氧化硅基材料制成, 例如由聚丙烯酸酯树脂、聚酰亚胺等制成。

有机发射层 720 形成在像素电极 710 上, 并且共电极 730 形成在有机发射层 720 上。因此完成了包括像素电极 710、有机发射层 720 和共电极 730 的 OLED 70。

有机发射层 720 可由低分子量有机材料或高分子量有机材料制成。这样的有机发射层 720 具有包括空穴注入层 (HIL)、空穴传输层 (HTL)、发射层、电子传输层 (ETL) 和电子注入层 (EIL) 的多层结构。HIL 形成在作为阳极

的像素电极 710 上, HTL、ETL 和 EIL 顺序地堆叠在 HIL 上。

像素电极 710 和共电极 730 中的一个可由透明导电材料制成, 另一个可由透反或反射性的导电材料制成。根据像素电极 710 和共电极 730 的材料, OLED 显示器 100 可以分为顶部发光型、底部发光型或双面发光型。

对于透明导电材料, 可以使用氧化铟锡 (ITO)、氧化铟锌 (IZO)、氧化锌 (ZnO) 或氧化铟 (In_2O_3)。对于反射材料, 可以使用锂 (Li)、钙 (Ca)、氟化锂/钙 (LiF/Ca)、氟化锂/铝 (LiF/Al)、铝 (Al)、银 (Ag)、镁 (Mg) 或金 (Au)。

通过切割共电极 730 形成电极切口 735, 以将共电极 730 的一部分电隔离。电极切口 735 围绕像素限定层 190 的开口。也就是说, 电极切口 735 形成在共电极 730 中并形成在像素限定层 190 上。电极切口 735 可形成在具有异常的 OLED 70 的像素区的周围。

如所描述的, 共电极 730 的设置电极切口 735 中的一部分与共电极 730 的剩余部分电断开。因此, 电极切口 735 通过电隔离相关的发射层使对应的 OLED 70 失效。

当形成电极切口 735 时, 还可以沿着电极切口 735 在像素限定层 190 中形成沟道 195。电极切口 735 和/或沟道 195 可以通过激光形成。然而, 可省略沟道 195。

因为电极切口 735 形成在像素限定层 190 上, 所以在电极切口 735 和像素电极 710 之间设置有像素限定层 190。所以, 当利用激光切割共电极 730 形成电极切口 735 时, 像素限定层 190 保护像素电极 710 免于损坏。

数据布线 (数据线 171、共电源线 172、源电极 176 和漏电极 177) 可以设置在电极切口 735 下。不管怎样, 在电极切口 735 形成过程中, 像素限定层 190 保护数据布线。利用上述结构, OLED 显示器 100 使亮点故障稳定地变成黑点, 因此能维持 OLED 显示器 100 的显示质量。

参照图 3, 现在将描述本发明的第二示例性实施例。如图 3 中所示, 有机发射层 720 设置在像素限定层 190 和共电极 730 之间。有机发射层 720 可包括发射层和若干其它层, 例如空穴注入层 (HIL)、空穴传输层 (HTL)、电子注入层 (EIL) 和电子传输层 (ETL)。在这种情况下, 通过使用开放掩模 (open mask) 制造工艺在像素电极 710 和像素限定层 190 上形成除发射层之外的层 (HTL、HIL、ETL 和 EIL)。也就是说, 在有机发射层 720 中包括的

若干层之中，至少一个层设置在像素限定层 190 和共电极 730 之间。

另外，在形成有电极切口 735 的像素区中，通过切割有机发射层 720 的设置于像素限定层 190 和共电极 730 之间的一部分来形成有机层切口 725。有机层切口 725 沿着电极切口 735 延伸。有机层切口 725 也围绕像素限定层 190 的开口。

如所描述的，通过有机层切口 725，有机发射层 720 的一部分与有机发射层 720 的设置于相邻的像素区中的剩余部分电断开。因此，在形成有电极切口 735 和有有机层切口 725 的像素区中的 OLED 70 的有机发射层 720 的该部分不发光。

采用上述的结构，在 OLED 显示器 200 中，发生亮点故障的像素区更稳定地变成了黑点，从而提高了显示质量。当只有共电极 730 的一部分通过电极切口 735 断开时，少量的电流可能流过有机发射层 720。然而，通过形成有机层切口 725，可以完全阻断流过有机发射层 720 的电流。因此，具有有缺陷的 OLED 70 的像素可以可靠地变成黑点。

将参照图 4 描述图 3 的 OLED 显示器的制造方法。在包括像素区的基底 110 上形成薄膜晶体管 20 和电容器 80，然后，在基底 110 上形成平坦化层 180。在平坦化层 180 上在每个像素区中形成像素电极 710。

在平坦化层 180 上形成具有暴露像素电极 710 的开口的像素限定层 190。在每个像素电极 710 上形成有机发射层 720 和共电极 730，以完成 OLED 70。这里，有机发射层 720 和共电极 730 形成在像素电极 710 和像素限定层 190 上。然而，有机发射层 720 可以只形成在像素限定层 190 的开口中（即，只形成在像素电极 710 上）。

通过检查 OLED 70 找出有缺陷的 OLED 70。有缺陷的 OLED 70 持续地发光，而与数据信号和栅极信号无关。

接着，如在图 4 中所示，在设置有有缺陷的 OLED 70 的像素区中，通过利用激光 L 分别切割共电极 730 和有机发射层 720 来形成电极切口 735 和有机层切口 725。这里，电极切口 735 和有机层切口 725 形成在像素限定层 190 上，并且围绕像素限定层 190 的开口。像素限定层 190 的沟道 195 同电极切口 735 和有机层切口 725 一起形成。然而，当有机发射层 720 没有设置在像素限定层 190 上时，可以只形成电极切口 735 和沟道 195。

如所描述的，通过电极切口 735 和有机层切口 725，OLED 70 的共电极

730 和有机发射层 720 与相邻的 OLED 70 的共电极 730 和有机发射层 720 电断开。因此，有缺陷的 OLED 70 的有机发射层 720 不能发光。因此，设置有缺陷的 OLED 70 的像素区变成了黑点。

根据上述的制造方法，发生亮点故障的像素区稳定地变成了黑点，从而保持 OLED 显示器 200 的显示质量。

虽然已经示出并描述了本发明的几个示例性实施例，但本领域的技术人员应该理解，在不脱离本发明的精神和原理的情况下，可对这些示例性实施例做出改变，本发明的范围由权利要求及其等同物限定。

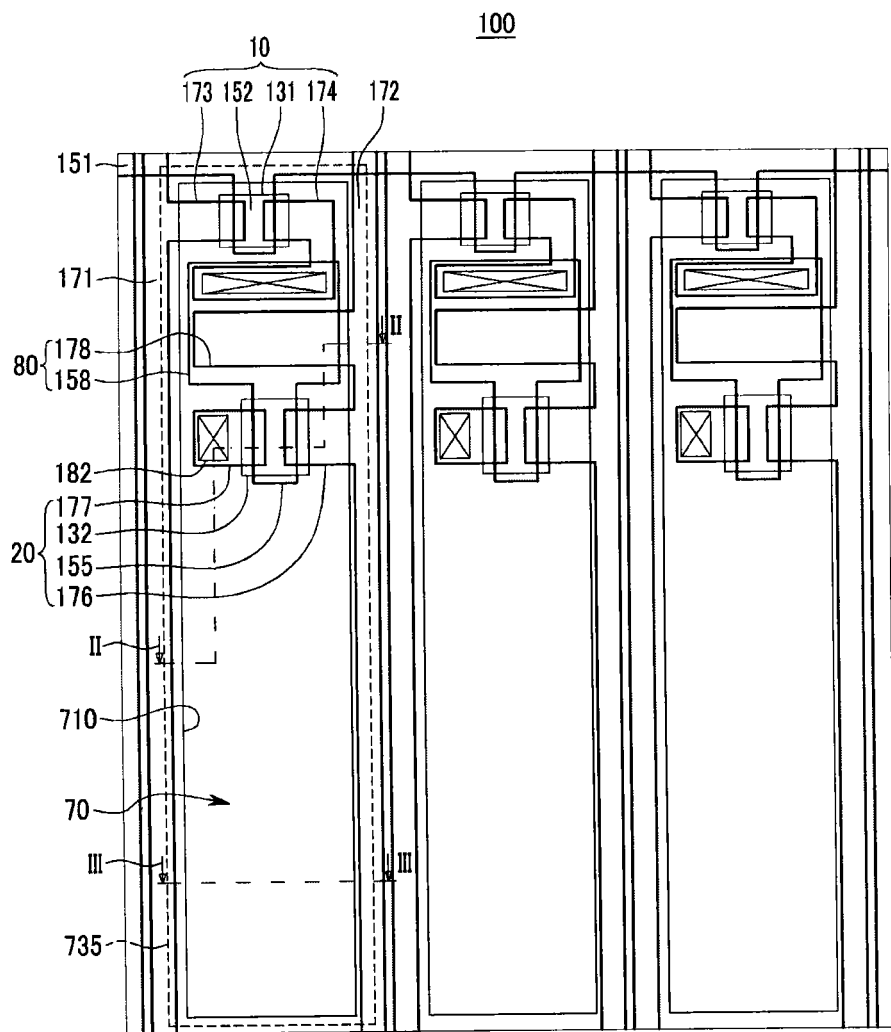


图 1

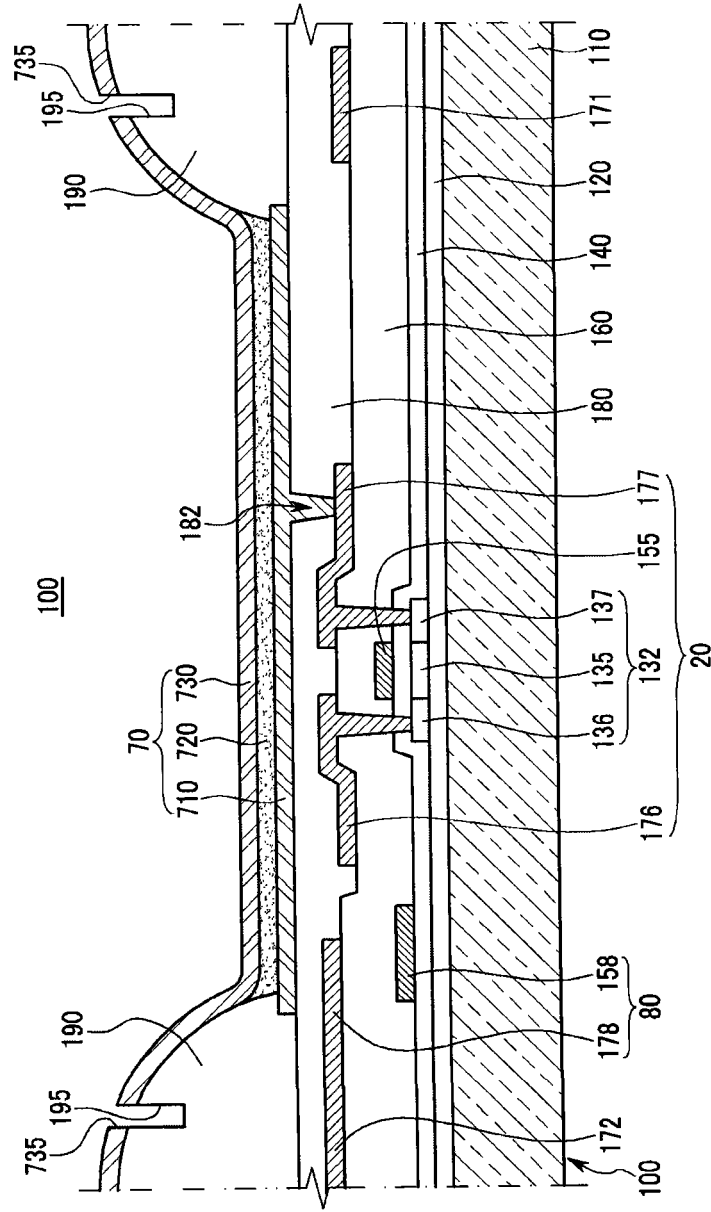


图 2

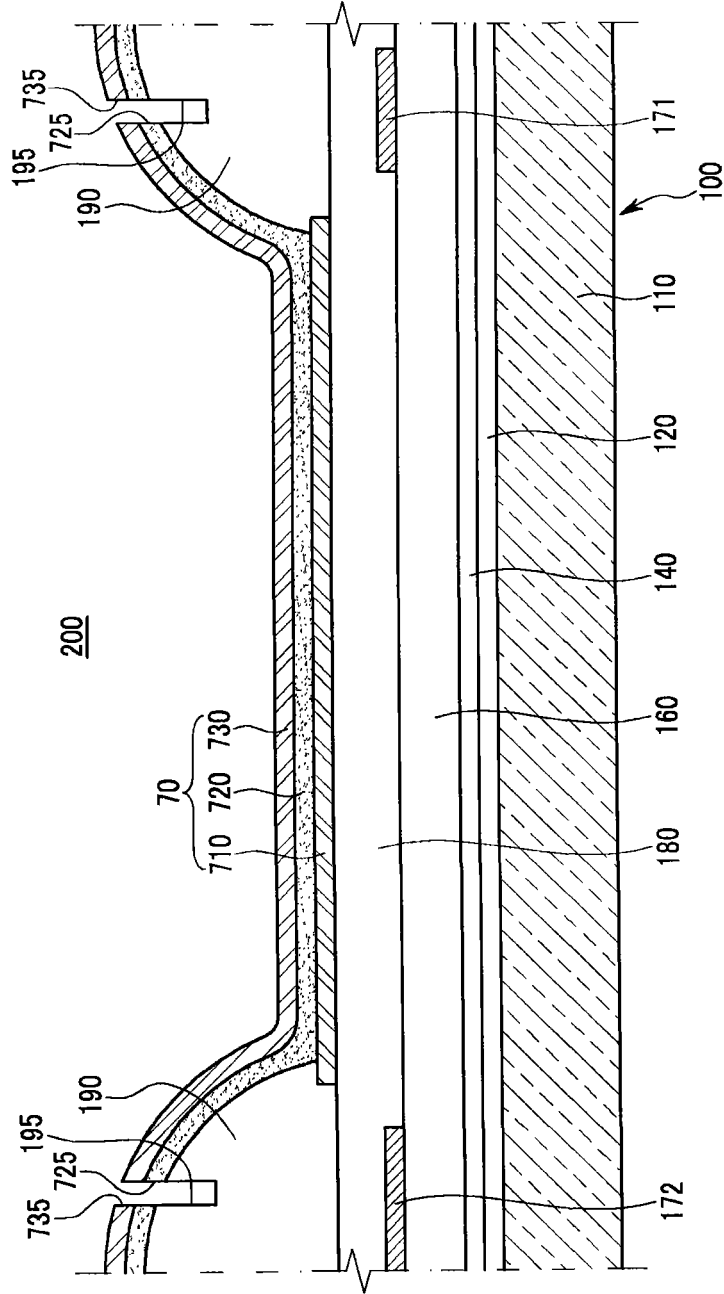


图 3

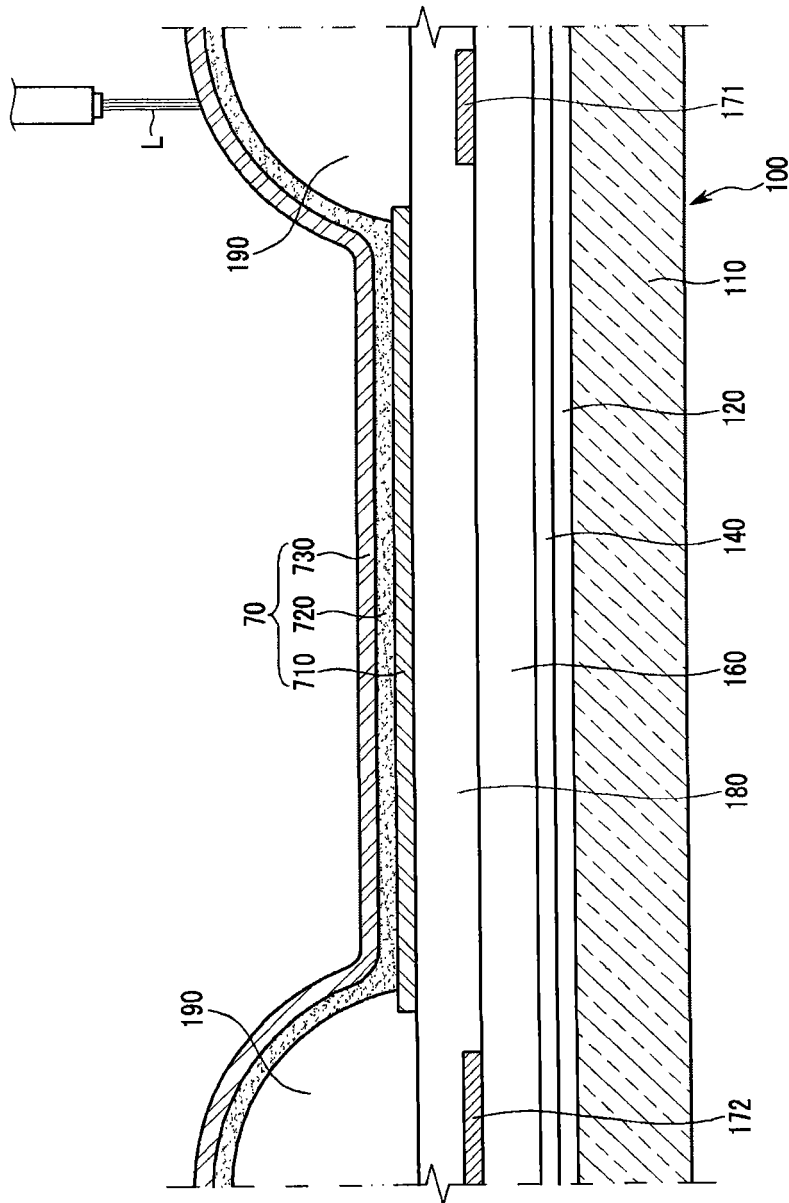


图 4

专利名称(译)	有机发光二极管显示器及其制造方法		
公开(公告)号	CN101656265A	公开(公告)日	2010-02-24
申请号	CN200910167084.7	申请日	2009-08-19
[标]申请(专利权)人(译)	三星显示有限公司		
申请(专利权)人(译)	三星移动显示器株式会社		
当前申请(专利权)人(译)	三星移动显示器株式会社		
[标]发明人	洪祥睦 李在一 李根洙		
发明人	洪祥睦 李在一 李根洙		
IPC分类号	H01L27/32 H01L21/82 H01L51/50 H01L51/52 H01L51/56		
CPC分类号	H01L2251/568 H01L27/3276 H01L27/3246		
代理人(译)	韩明星 马翠平		
优先权	1020080081235 2008-08-20 KR		
其他公开文献	CN101656265B		
外部链接	Espacenet SIPO		

摘要(译)

本发明的各方面涉及一种有机发光二极管(OLED)显示器及其制造方法。该OLED显示器包括：基底；像素电极，设置在基底上；像素限定层，设置在基底上，具有多个暴露像素电极的开口；有机发射层，形成在像素电极上；共电极，形成在有机发射层和像素限定层上。在共电极中围绕像素限定层的开口中的一个形成电极切口，以电隔离共电极的一部分。

