

(12) 发明专利

(10) 授权公告号 CN 101520984 B

(45) 授权公告日 2012. 02. 01

(21) 申请号 200910004635. 8

(22) 申请日 2009. 03. 02

(30) 优先权数据
047079/08 2008. 02. 28 JP

(73) 专利权人 索尼株式会社
地址 日本东京都

(72) 发明人 山本哲郎 内野胜秀

(74) 专利代理机构 北京市柳沈律师事务所
11105

代理人 黄小临

(51) Int. Cl.

G09G 3/32 (2006. 01)

G09G 3/20 (2006. 01)

H01L 27/32 (2006. 01)

(56) 对比文件

US 20070159432 A1, 2007. 07. 12,
CN 1975845 A, 2007. 06. 06,
CN 1909039 A, 2007. 02. 07,
CN 101075407 A, 2007. 11. 21,
CN 1497529 A, 2004. 05. 19,
JP 特开 2005-128521 A, 2005. 05. 19,

审查员 王波

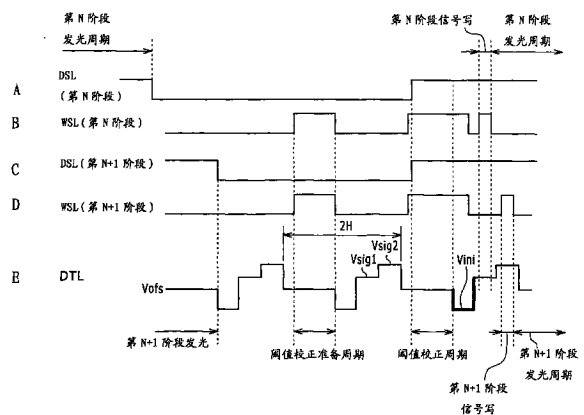
权利要求书 2 页 说明书 12 页 附图 33 页

(54) 发明名称

场致发光显示面板、集成电路、电子设备和驱动控制方法

(57) 摘要

本发明揭示了一种 EL 显示面板模块、显示面板、集成电路器件, 电子设备、以及驱动控制方法, 该 EL 显示面板模块包括: 像素阵列部分, 包括: 用作衬底的面板, 以及在所述面板上以矩阵排列的多个像素, 且每个像素包括: 像素电路, 以及发光区; 以及驱动电路, 用于驱动所述像素电路, 以便对与每个信号线相连的像素电路中的多个共同进行阈值校正操作, 并按时间顺序对各个像素电路执行与灰度级值对应的信号电位的写, 其中, 在完成所述阈值校正操作之后, 在所述信号电位的第一次写之前, 所述驱动电路将比用于所述阈值校正的参考电位更低的复位电位施加到与每个信号线相连的像素电路中的多个; 所述像素阵列部分和所述驱动电路被安装在同一衬底上。



1. 一种场致发光显示面板模块,包括:

像素阵列部分,包括:

用作衬底的面板,以及

在所述面板上以矩阵排列的多个像素,且每个像素包括:

像素电路,以及

发光区;以及

驱动电路,用于驱动所述像素电路,以便对与每个信号线相连的像素电路中的多个共同进行阈值校正操作,并按时间顺序对各个像素电路执行与灰度级值对应的信号电位的写,其中,在完成所述阈值校正操作之后,在所述信号电位的第一次写之前,所述驱动电路将比用于所述阈值校正的参考电位更低的复位电位施加到与每个信号线相连的像素电路中的多个;

所述像素阵列部分和所述驱动电路被安装在同一衬底上。

2. 根据权利要求1的场致发光显示面板模块,其中,将与每个信号线相连的像素电路中的多个位于不同的水平线上。

3. 根据权利要求1的场致发光显示面板模块,其中,将与每个信号线相连的像素电路中的多个位于同一水平线上。

4. 一种场致发光显示面板,包括:

像素阵列部分,包括:

用作衬底的面板,以及

在所述面板上以矩阵排列的多个像素,且每个像素包括:

像素电路,以及

发光区;以及

驱动电路,用于驱动所述像素电路,以便对与每个信号线相连的像素电路中的多个共同进行阈值校正操作,并按时间顺序对各个像素电路执行与灰度级值对应的信号电位的写,其中,在完成所述阈值校正操作之后,在所述信号电位的第一次写之前,所述驱动电路将比用于所述阈值校正的参考电位更低的复位电位施加到与每个信号线相连的像素电路中的多个;

所述像素阵列部分和所述驱动电路被布置在同一衬底上。

5. 一种用于驱动和控制在场致发光显示面板模块中的像素阵列部分的集成电路器件,该像素阵列部分包括:

用作衬底的面板;以及

在所述面板上以矩阵排列的多个像素,且每个像素包括:

像素电路,以及

发光区;

所述集成电路器件驱动所述像素电路,以便对与每个信号线相连的像素电路中的多个共同进行阈值校正操作,并按时间顺序对各个像素电路执行与灰度级值对应的信号电位的写,其中,在完成所述阈值校正操作之后,在所述信号电位的第一次写之前,所述集成电路器件将比用于所述阈值校正的参考电位更低的复位电位施加到与每个信号线相连的像素电路中的多个。

6. 一种电子设备,包括:

在场致发光显示面板模块中的像素阵列部分,包括:

用作衬底的面板,以及

在所述面板上以矩阵排列的多个像素,且每个像素包括:

像素电路,以及

发光区;

安装在所述衬底上的驱动电路,用于驱动所述像素电路,以便对与每个信号线相连的像素电路中的多个共同进行阈值校正操作,并按时间顺序对各个像素电路执行与灰度级值对应的信号电位的写,其中,在完成所述阈值校正操作之后,在所述信号电位的第一次写之前,所述驱动电路将比用于所述阈值校正的参考电位更低的复位电位施加到与每个信号线相连的像素电路中的多个;

系统控制部分,被配置用于控制所述驱动电路;以及

操作输入部分,被配置用于向所述系统控制部分输入操作。

7. 一种用于在场致发光显示面板模块中的像素阵列部分的驱动控制方法,所述像素阵列部分包括用作为衬底的面板以及在所述面板上以矩阵排列的多个像素,且每个像素包括像素电路和发光区,该方法由以下步骤组成:

驱动所述像素电路,以便对与每个信号线相连的像素电路中的多个共同进行阈值校正操作,并按时间顺序对各个像素电路执行与灰度级值对应的信号电位的写,其中,在完成所述阈值校正操作之后,在所述信号电位的第一次写之前,将比用于所述阈值校正的参考电位更低的复位电位施加到与每个信号线相连的像素电路中的多个。

场致发光显示面板、集成电路、电子设备和驱动控制方法

技术领域

[0001] 本发明涉及用于使由有源矩阵驱动方法驱动和控制的 EL (场致发光) 显示面板的制造成本和显示图像质量最佳化的技术, 更具体地, 涉及一种 EL 显示面板模块、EL 显示面板、集成电路器件、电子设备和驱动控制方法。

背景技术

[0002] 在图 1 中示出了广泛用于有源阵列驱动式的有机 EL 面板模块的电路块配置。参见图 1, 所示出的有机 EL 面板模块 1 包括像素阵列部分 3, 作为像素阵列部分 3 的驱动电路的写扫描驱动器 5、电源扫描驱动器 7 和水平选择器 9。

[0003] 顺带提及, 有机 EL 元件是电流发光元件。因此, EL 面板模块采用了如下驱动方法: 其中, 控制流过有机 EL 元件的电流, 用于控制要从每个像素发出的光的灰度级。图 2 示出了上述类型的像素电路的较简单的电路配置之一。参照图 2, 所示的像素电路包括扫描晶体管 T1、驱动晶体管 T2 和存储电容器 Cs。

[0004] 扫描晶体管 T1 用于将与相应像素的灰度级对应的信号电压写到存储电容器 Cs 中。驱动晶体管 T2 用于向有机 EL 元件 OLED 提供基于栅极 - 源极电压 Vgs 的电流 Ids, 在此, 栅极 - 源极电压 Vgs 取决于存储电容器 Cs 的存储电压。

[0005] 顺带提及, 在驱动晶体管 T2 由 p-沟道型薄膜晶体管组成的情况下, 它在其源极处与电源线相连。换句话说, 设计驱动晶体管 T2 以便它在其饱和区中正常操作。因此, 驱动晶体管 T2 操作作为恒定的电流源。由此, 可由下列的表达式来给出电流 Ids:

$$[0006] \quad I_{ds} = k \cdot \mu \cdot (V_{gs} - V_{th})^2 / 2$$

[0007] 在此, μ 是驱动晶体管 T2 的大多数载流子的迁移率, V_{th} 是驱动晶体管 T2 的阈值电压, 且 k 是由 $(W/L) \cdot C_{ox}$ 给出的系数。这里, W 是沟道宽度, L 是沟道长度, 且 C_{ox} 是每单位面积的栅极电容。

[0008] 应当说明的是, 在所述像素电路的配置中, 随着图 3 所示的有机 EL 元件的 I-V 特性的老化变坏, 驱动晶体管 T2 的漏极电压也一起变化。然而, 由于栅极 - 源极电压 Vgs 是保持不变的, 因此被提供给有机 EL 元件的电流也不变, 且发射的光的亮度也保持不变。

[0009] 例如, 在日本专利特开 No. 2003-255856、2003-271095、2004-133240、2004-029791 和 2004-093682 中, 揭示了采用有源矩阵驱动方法的有机 EL 显示面板。

发明内容

[0010] 顺带提及, 如果用 n-沟道型薄膜晶体管来代替驱动晶体管 T2, 那么, 如图 4 所示, 现在它在其源极电位处与有机 EL 元件相连。在本像素电路的情况下, 电流随着有机 EL 元件的 I-V 特性的老化变坏而一起变化, 且发射的光的亮度也变化。

[0011] 进而, 由于驱动晶体管 T2 的阈值和迁移率在不同像素之间变化, 因此根据上面给出的表达式, 在电流值中出现离散 (dispersion), 而且发射的光的亮度对于每个像素而变化。

[0012] 因此,要求建立一种像素电路和驱动方法,通过利用它们,即使在用 n- 沟道型薄膜晶体管来构成驱动晶体管 T2 的情况下,也得到稳定的发光特性而不关心老化变坏。与此同时,为了普及有机 EL 面板模块,也要求进一步降低制造成本。

[0013] 根据本发明的实施例,提出了一种场致发光显示面板模块,包括:像素阵列部分,包括:用作衬底的面板,以及在所述面板上以矩阵排列的多个像素,且每个像素包括:像素电路,以及发光区;以及驱动电路,用于驱动所述像素电路,以便对与每个信号线相连的像素电路中的多个共同进行阈值校正操作,并按时间顺序对各个像素电路执行与灰度级值对应的信号电位的写,其中,在完成所述阈值校正操作之后,在所述信号电位的第一次写之前,所述驱动电路将比用于所述阈值校正的参考电位更低的复位电位施加到与每个信号线相连的像素电路中的多个;所述像素阵列部分和所述驱动电路被安装在同一衬底上。

[0014] 根据本发明的另一个实施例,提出了一种场致发光显示面板,包括:像素阵列部分,包括:用作衬底的面板,以及在所述面板上以矩阵排列的多个像素,且每个像素包括:像素电路,以及发光区;以及驱动电路,用于驱动所述像素电路,以便对与每个信号线相连的像素电路中的多个共同进行阈值校正操作,并按时间顺序对各个像素电路执行与灰度级值对应的信号电位的写,其中,在完成所述阈值校正操作之后,在所述信号电位的第一次写之前,所述驱动电路将比用于所述阈值校正的参考电位更低的复位电位施加到与每个信号线相连的像素电路中的多个;所述像素阵列部分和所述驱动电路被布置在同一衬底上。

[0015] 利用该 EL 显示面板模块和 EL 显示面板,既可以降低成本又可以保证实现高的画面质量。

[0016] 通过下面结合附图进行的描述和附后的权利要求,本发明的上述和其他的特点和优点将会变得更加清楚,图中用相同的标号表明相同的部分和元件。

附图说明

[0017] 图 1 是示出了有机 EL 面板模块的配置的方块图;

[0018] 图 2 是示出了像素电路的例子的电路图;

[0019] 图 3 是示出了有机 EL 元件的 I-V 特性的老化变坏的示意图;

[0020] 图 4 是示出了像素电路的另一个例子的电路图;

[0021] 图 5 是示出了本发明的实施例所应用的有机 EL 面板模块的外观配置示例的示意图;

[0022] 图 6 是示出了根据本发明的实施例 1 的有机 EL 面板模块的系统配置的例子方块图;

[0023] 图 7 是示出了图 6 的有机 EL 面板模块的像素电路和驱动电路之间的连接关系的方块图;

[0024] 图 8 是被用在图 6 的有机 EL 面板模块中的像素电路的形式的方块电路图;

[0025] 图 9A 到 9E 是示出了图 8 的像素电路的驱动操作的例子的时序图;

[0026] 图 10 到 13 是示出了图 8 的像素电路的不同的操作状态的电路图;

[0027] 图 14 是示出了晶体管的源极电位的老化变坏情况的图;

[0028] 图 15 和 16 是示出了图 8 的像素电路的不同的操作状态的电路图;

[0029] 图 17 是示出了由于迁移率的不同而引起的晶体管的老化变坏的差异的图;

- [0030] 图 18 是示出了图 8 的像素电路的操作状态的电路图；
- [0031] 图 19 是示出了根据本发明的实施例 2 的有机 EL 面板模块的系统配置的例子方块图；
- [0032] 图 20A 到 20E 是示出了图 19 所示的像素电路的驱动操作的例子时序图；
- [0033] 图 21A 到 21E 是示出了与在图 19 的有机 EL 面板模块中的第 N 个水平线相对应的像素电路的驱动波形的例子图；
- [0034] 图 22A 到 22E 是示出了与在图 19 的有机 EL 面板模块中的第 N+1 个水平线相对应的像素电路的驱动波形的例子图；
- [0035] 图 23 是示出了其上出现图像不匀均性的屏幕图像的示意图；
- [0036] 图 24 是示出了薄膜晶体管的 V_g - I_d 特性的图；
- [0037] 图 25A 到 25E 是示出了图 19 所示的像素电路的驱动操作的另一个例子时序图；
- [0038] 图 26A 到 26E 是示出了与在图 19 的有机 EL 面板模块中的第 N 个水平线相对应的像素电路的驱动波形的另一个例子图；
- [0039] 图 27A 到 27E 是示出了与在图 19 的有机 EL 面板模块中的第 N+1 个水平线相对应的像素电路的驱动波形的另一个例子图；
- [0040] 图 28 是示出了根据本发明的实施例 3 的有机 EL 面板模块的系统配置的第一例子方块图；
- [0041] 图 29A 到 29I 是示出了图 28 所示的像素电路的驱动操作的例子时序图；
- [0042] 图 30 是示出了根据本发明的实施例 3 的有机 EL 面板模块的系统配置的第二例子方块图；
- [0043] 图 31A 到 31E 是示出了图 30 所示的像素电路的驱动操作的例子时序图；
- [0044] 图 32 是示出了像素电路的不同例子方块电路图；
- [0045] 图 33A 到 33G 是示出了图 32 所示的像素电路的驱动操作的例子时序图；
- [0046] 图 34 是示出了电子设备的例子示意图；以及
- [0047] 图 35、图 36A 和 36B、图 37、图 38A 和 38B、和图 39 是示出了作为商品的图 34 的电子设备的不同例子示意图。

具体实施方式

[0048] 下面，将结合应用了本发明的实施例的有源矩阵驱动式的有机 EL 面板模块或 EL 显示面板来详细说明本发明。

[0049] 应当说明的是，对于没有在此具体描述或在附图中具体图示的技术内容，是应用在所属技术领域中的已知技术。

[0050] A. 外观配置

[0051] 在本说明书中，将如下设备称为有机 EL 面板模块：其中，用于特定应用并被制造作为例如 IC（集成电路）的驱动电路被安装在其上形成了像素阵列部分的板上，而且将如下设备称为有机 EL 面板：其中，使用相同的工序在相同的衬底上形成像素阵列部分和驱动电路。

[0052] 下面，描述有机 EL 面板模块。图 5 示出了有机 EL 面板模块 11 的外观配置的例子。参照图 5，所示的有机 EL 面板模块 11 被构造以便将相对部分 15 附着到在其中形成了像素

阵列部分的支撑衬底 13 的区域。

[0053] 该相对部分 15 包括由玻璃或一些其它的透明材料制成的衬底, 以及被放置衬底表面上的滤色镜、保护膜等等。此外, 在有机 EL 面板模块 11 上放置用于向 / 从支撑衬底 13 输入 / 输出信号等的挠性印刷电路 (FPC) 17。

[0054] B. 实施例 1

[0055] B-1. 系统配置

[0056] 图 6 示出了根据本发明的实施例 1 的有机 EL 面板模块 11 的一般的系统配置。参照图 6, 有机 EL 面板模块 11 包括像素阵列部分 21、用作像素阵列部分 21 的驱动电路的一对写扫描驱动器 23、一对电源扫描驱动器 25、水平选择器 27, 以及定时发生器 (TG) 29。

[0057] 像素阵列部分 21 包括由有机 EL 元件和像素电路构成的、并以矩阵排列的大量的子像素。顺带提及, 子像素是构成一个像素的像素结构的最小单元, 且一个像素是由不同的有机 EL 材料的三个子像素 (R、G、B) 组成的。

[0058] 图 7 示出了与子像素对应的像素电路和驱动电路之间的连接关系。图 8 示出了由本实施例提出的像素电路的内部配置。而且图 8 所示的像素电路也是由两个薄膜晶体管 T1 和 T2 以及一个存储电容器 Cs 组成的。

[0059] 应当说明的是, 在该像素电路中的驱动晶体管 T2 是 n- 沟道薄膜晶体管。与此同时, 存储电容器 Cs 被连接到驱动晶体管 T2 的栅极和有机 EL 元件 OLED 的阳极。

[0060] 而且, 在所述电路配置中, 写扫描驱动器 23 通过写扫描线 WSL 来控制扫描晶体管 T1 开和关, 以控制将电位写到存储电容器 Cs 中。由移位寄存器来构成写扫描驱动器 23。

[0061] 电源扫描驱动器 25 通过馈电线 (feed line) DSL 来控制以二进制形式施加到驱动晶体管 T2 的主电极之一的电源电压, 以控制像素电路以及其它驱动电路的特性离散的校正操作。具体地, 电源扫描驱动器 25 补偿由于驱动晶体管 T2 的阈值离散或迁移率离散而引起的均匀性的恶化。

[0062] 水平选择器 27 是用于将与像素数据的灰度级值对应的信号电位 V_{sig} 和用于阈值校正的补偿电位 (offset potential) V_{ofs} 施加到信号线 DTL 上的电路器件。

[0063] 定时发生器 29 是用于产生写扫描线 WSL、馈电线 DSL 和信号线 DTL 的驱动脉冲的电路器件。

[0064] B-2. 驱动操作的例子

[0065] 图 9A 到 9E 示出了图 8 所示的像素电路的驱动操作的例子。应当说明的是, 尽管图 9A 到 9E 示出了其中利用两个水平扫描周期来执行阈值校正的驱动操作的例子, 但是, 可以在一个水平扫描周期内执行从阈值校正操作到信号电位 V_{sig} 的写的操作。

[0066] 顺带提及, 在图 9A 到 9E 中, 用 V_{cc} 来表示要施加到馈电线 DSL 上的两个电位中的较高的一个, 而用 V_{ss} 来表示这两个电位中的较低的一个。

[0067] 首先, 在图 10 中示出了在发光状态中的像素电路的操作状态。此时, 扫描晶体管 T1 是处于截止状态。另一方面, 驱动晶体管 T2 在饱和区中工作, 且取决于栅极 - 源极电压 V_{gs} 的电流 I_{ds} 流过驱动晶体管 T2。

[0068] 现在, 说明处于不发光状态的操作状态。首先, 如图 9A 到 9G 所示, 在时间 T1 上将馈电线 DSL 的电位从高电位 V_{cc} 改变成低电位 V_{ss} 。在此情况下, 如果低电位 V_{ss} 低于阈值 V_{thel} 和阴极电位 V_{cath} 之和, 也就是说, 如果 $V_{ss} < V_{thel} + V_{cath}$, 那么, 有机 EL 元件 OLED

不发光。

[0069] 应当说明的是,驱动晶体管 T2 的源极电位 V_s 等于馈电线 DSL 的电位。换句话说,有机 EL 元件 OLED 的阳极电位被充电到低电位 V_{ss} 。图 11 示出了在此情况下的像素电路的操作状态。

[0070] 随后,如果在信号线 DTL 的电位是用于阈值校正的补偿电位 V_{ofs} 的情况下,写扫描线 WSL 的电位变成高电位,那么,如图 9A 到 9G 所示,在时间 T2,通过处于导通 (ON) 状态的扫描晶体管 T1,驱动晶体管 T2 的栅极电位 V_g 改变为补偿电位 V_{ofs} 。

[0071] 图 12 示出了在此情况下的像素电路的操作状态。于是,由 $V_{ofs}-V_{ss}$ 来给定驱动晶体管 T2 的栅极-源极电压 V_{gs} 。设置此电压以便其高于驱动晶体管 T2 的阈值电压 V_{th} 。这是因为如果不满足条件 $V_{ofs}-V_{ss} > V_{th}$,则不能执行阈值校正操作。

[0072] 然后,如图 9A 到 9G 所示,在时间 T3,将馈电线 DSL 的电位变回到高电位 V_{cc} 。由于馈电线 DSL 的电压变为高电位 V_{cc} ,因此有机 EL 元件 OLED 的阳极电位变为驱动晶体管 T2 的源极电位 V_s 。

[0073] 图 13 示出了在等效电路中的有机 EL 元件 OLED。参照图 13,由二极管和寄生电容 C_{e1} 来代表有机 EL 元件 OLED。此时,只要满足关系 $V_{e1} \leq V_{cath}+V_{thel}$,流到驱动晶体管 T2 的电流 I_{ds} 被用来对存储电容器 C_s 和寄生电容 C_{e1} 充电。在此情况下,假设有机 EL 元件的漏电流大大低于流过驱动晶体管 T2 的电流 I_{ds} 。

[0074] 因此,如图 14 所示,有机 EL 元件 OLED 的阳极电压 V_{e1} 随时间而上升。这段周期就是阈值校正周期。

[0075] 在开始阈值校正周期之后再经过一段固定的周期之后,如图 9A 到 9G 所示,在时间 T4,将扫描晶体管 T1 控制到截止 (OFF) 状态。换句话说,暂时停止阈值校正操作。此时,驱动晶体管 T2 的栅极-源极电压 V_g 高于阈值电压 V_{th} 。

[0076] 因此,如图 15 所示,电流 I_d 流动,且驱动晶体管 T2 的栅极电位 V_g 和源极电位 V_s 一起升高。应当说明的是,也在此期间内,由于反向偏压被施加到有机 EL 元件 OLED,因此,有机 EL 元件 OLED 不发光。

[0077] 不久,恢复阈值校正周期。具体地,信号线 DTL 的电位变成了补偿电位 V_{ofs} ,并同时在图 9A 到 9G 所示的时间 T5,将扫描晶体管 T1 控制在导通 (ON) 状态。

[0078] 最后,驱动晶体管 T2 的栅极-源极电压 V_{gs} 收敛 (converge) 到阈值电压 V_{th} 。此时,满足 $V_{e1} = V_{ofs}-V_{th} \leq V_{cath}+V_{thel}$ 。

[0079] 当结束阈值校正周期时,在图 9A 到 9G 所示的时间 T6,将扫描晶体管 T1 控制在截止 (OFF) 状态。

[0080] 随后,在信号线 DTL 的电位变为信号电位 V_{sig} 的时间点,控制扫描晶体管 T1 在图 9A 到 9G 所示的时间 T7 回到导通 (ON) 状态。图 16 示出了在此情况下像素电路的操作状态。顺带提及,信号电位 V_{sig} 是根据灰度级来固定的。所以,尽管驱动晶体管 T2 的栅极电位 V_g 变成信号电位 v_{sig} ,但是由于来自馈电线 DSL 的电流流入到存储电容器 C_s 中,因此源极电位 V_s 随时间而上升。

[0081] 此时,如果驱动晶体管 T2 的源极电位 V_s 不超过阈值电位 V_{thel} 和有机 EL 元件 OLED 的阴极电位 V_{cath} 之和,也就是说,如果有机 EL 元件 OLED 的漏电流大大低于流过驱动晶体管 T2 的电流,则驱动晶体管 T2 的电流 I_{ds} 被用来对存储电容器 C_s 和寄生电容 C_{e1} 充

电。

[0082] 应当说明的是,由于已经完成了驱动晶体管 T2 的阈值校正操作,由驱动晶体管 T2 提供的电流 I_{ds} 具有代表迁移率 μ 的值。具体地,由于驱动晶体管具有较高的迁移率 μ ,因此电流量增加,并且源极电位 V_s 升高得更快。相反的是,如图 17 所示,由于驱动晶体管具有较低的迁移率 μ ,因此电流量降低,源极电位 V_s 的升高变得较慢。

[0083] 于是,驱动晶体管 T2 栅极-源极电压 V_{gs} 下降,反映了迁移率 μ 。结果,在经过固定周期之后的一个时间点,驱动晶体管 T2 的栅极-源极电压 V_{gs} 收敛为用迁移率 μ 校正后的电压。

[0084] 最后,当将扫描晶体管 T1 控制为截止 (OFF) 状态且信号电位的写结束时,在图 9A 到 9G 所示的时间 T8,开始有机 EL 元件 OLED 的发光周期。图 18 示出了在此情况下的像素电路的操作状态。应当说明的是,驱动晶体管 T2 的栅极-源极电压 V_{gs} 是固定的。相应地,驱动晶体管 T2 向有机 EL 元件 OLED 提供固定的电流 I_{ds}' 。

[0085] 与此相伴的是,有机 EL 元件 OLED 的阳极电压 V_{e1} 上升到电压 V_x ,按此电压,将电流 I_{ds}' 提供给有机 EL 元件 OLED。于是,开始由有机 EL 元件 OLED 发光。

[0086] 应当说明的是,也在由本实施例提出的驱动电路的情况下,随着发光时间变得 longer,其 I-V 特性变化。

[0087] 因此,驱动晶体管 T2 的源极电位 V_s 也变化。然而,由于用存储电容 C_s 将驱动晶体管 T2 的栅极-源极电压 V_{gs} 保持固定,因此,流过有机 EL 元件 OLED 的电流量不改变。照此方式,即使有机 EL 元件 OLED 的 I-V 特性恶化,固定的电流 I_{ds} 也会正常地继续流动,并且有机 EL 元件 OLED 的亮度不改变。

[0088] B-3. 小结

[0089] 如果采用根据本实施例的上述配置的像素电路,则在由 n-沟道型的薄膜晶体管来形成驱动晶体管 T2 的情况下,能够实现亮度不在各个像素之间离散的有机 EL 面板模块。

[0090] C. 实施例 2

[0091] 在此,描述了根据本发明的实施例的、适合于进一步实现较高分辨率和较高速度驱动的有机 EL 面板模块。为此,在本实施例中,以多个水平线为单位,共同地进行阈值校正操作。应当说明的是,在阈值校正周期结束之后,按照时间顺序来共同执行与进行阈值校正操作的水平线的像素对应的信号电位的写。

[0092] C-1. 系统配置

[0093] 图 19 示出了根据本发明的实施例 2 的有机 EL 面板模块 31 的总系统配置。

[0094] 参照图 19,所示的有机 EL 面板模块 31 包括像素阵列部分 21、作为像素阵列部分 21 的驱动电路的一对写扫描驱动器 33、一对电源扫描驱动器 35,以及水平选择器 37。

[0095] C-2. 基本驱动操作

[0096] 图 20A 到 20E 示出了用于本实施例中的驱动操作的例子。应当说明的是,在图 20A 到 20E 的驱动操作的例子中,对在垂直方向上位置彼此相邻的两个像素共同进行阈值校正操作,也就是说,对两个相邻的水平线进行阈值校正操作。顺便提及,如图 20A 到 20E 所示,在两个水平扫描周期中仅进行一次阈值校正操作。

[0097] 从图 20A 到 20D 可知,在阈值校正准备周期开始之后直到阈值校正周期结束,电位关系在第 N 级和第 N+1 级之间是相同的,并且可以认为,在两个水平线之间执行完全相同的

驱动操作。然而,从图 20B 到 20D 可知,关于与阈值对应的信号电位 V_{sig} 的写,首先执行第 N 级的写,然后执行第 $N+1$ 级的写。

[0098] 顺便提及,采用上述驱动方法的优点在于,要施加到图 20E 所示的信号线 DTL 上的电位的跃迁 (transition) 的次数减少,且能够增加可用于电位写的实际周期。例如,在实施例 1 的情况下,在两个水平扫描周期内信号电位的跃迁次数为 4,包括补偿电位 $V_{ofs} \rightarrow$ 信号电位 $V_{sig} \rightarrow$ 补偿电位 $V_{ofs} \rightarrow$ 信号电位 V_{sig} 。

[0099] 另一方面,在实施例 2 的情况下,在两个水平扫描周期内,信号电位的跃迁次数为 3,包括补偿电位 $V_{ofs} \rightarrow$ 信号电位 V_{sig} (第 N 个级) \rightarrow 信号电位 V_{sig} (第 $N+1$ 个级)。换句话说,在实施例 2 的情况下,信号线 DTL 的电位的跃迁次数减少了一次。对于这个周期长度,足够长的周期能用于阈值校正。

[0100] 然而,在本驱动系统的情况下,信号电位 V_{sig} 的写时刻在水平线之间的差别有时会成为引起画面质量恶化的原因。

[0101] 下面将参照图 21A 到 21E 和图 22A 到 22E 更详细地说明这一点。图 21A 到 21E 示出了用于驱动与第 N (N 是奇数) 个水平线对应的像素电路的驱动波形的例子。与此同时,图 22A 到 22E 示出了用于驱动与第 $N+1$ 个水平线对应的像素电路的驱动波形的例子。

[0102] 如图 22A 到 22E 所示,在开始信号电位 V_{sig} 的写之前的等待周期中,驱动晶体管 $T2$ 的栅极电位 V_g 和源极电位 V_s 被驱动晶体管 $T2$ 的漏电流、有机 EL 元件 OLED 的漏电流、扫描晶体管 $T1$ 的漏电流等等改变。用粗的虚线来表示这样的变化方式。

[0103] 具体地,驱动晶体管 $T2$ 的源极电位 V_s 受到驱动晶体管 $T2$ 的漏电流的影响,以至于在向着馈电线 DSL 的电位的方向上偏移,也就是说,在向着高电位 V_{cc} 的方向上偏移,但是受到有机 EL 元件 OLED 的漏电流的影响,以至于在向着阴极电位 V_{cath} 的另一方向上偏移。

[0104] 在此,假设在阈值电压校正结束时,驱动晶体管 $T2$ 的源极电位 V_s 等于或小于阴极电位 V_{cath} ,那么,在开始信号电位 V_{sig} 的写之前,驱动晶体管 $T2$ 的源极电位 V_s 升高。通过升高源极电位 V_s 的自举 (bootstrap) 操作,栅极电位 V_g 也升高。

[0105] 电压的升高与写之前的时间长度成比例发生。具体地,在驱动晶体管 $T2$ 的漏电流大于其它漏电流的情况下,栅极电位 V_g 和源极电位 V_s 之间的升高差别成为共同进行了阈值校正操作的两个像素之间不可忽视的程度 (level)。结果,第 $N+1$ 级的水平线的动态范围变得小于所希望的动态范围。

[0106] 这意味着在将相同的灰度级值写入到在垂直方向上位置彼此邻近的两个水平线的像素中的情况下,也出现了亮度差。相应地,由图 23 可见,即使显示在屏幕的全部区域上均匀的屏幕图像,也会出现周期性的不规则性或阴影。

[0107] C-3. 在驱动操作中的改进的例子

[0108] 图 24 示出了驱动晶体管 $T2$ 的一般 V_g - I_d 特性。参照图 24,即使驱动晶体管 $T2$ 的栅极-源极电压 V_{gs} 等于阈值电压 V_{th} ,由于寄生电容等,实际上固定值的电流 I_{ds} 流动。在图 24 中,用 C_{t2} 来代表驱动晶体管 $T2$ 的栅极-源极电压 V_{gs} 。

[0109] 因此,如果在阈值校正操作结束后直到进行写的这段时间不同,那么,驱动晶体管 $T2$ 的源极电位 V_s 的增长量的差别由于漏电流的影响变得很显著。尤其在有机 EL 元件 OLED 的寄生电容 C_{el} 等较小的情况下,漏电流的影响变得十分显著。

[0110] 因此,本发明的发明者提出了如下驱动方法:其中,在完成阈值校正操作之后,紧挨在开始信号电位 V_{sig} 的第一次写之前,将低于补偿电位 V_{ofs} 的复位电位 V_{ini} 施加到在垂直方向上位置彼此相邻的两个像素电路上。

[0111] 如果如图 25E 中的粗线条所示,在完成阈值校正操作之后,在开始信号电位 V_{sig} 的写之前,将信号线 DTL 的电位从补偿电位 V_{ofs} 改变成低于补偿电位 V_{ofs} 的复位电位 V_{ini} ,那么,与共同进行了阈值校正操作的那些像素中的每一个相对应的像素电路的驱动晶体管 T2 的栅极电位 V_g 变为复位电位 V_{ini} 。

[0112] 在此情况下,驱动晶体管 T2 的源极电位 V_s 变成 $(1-g) \cdot V_{ofs} - V_{th} + g \times V_{ini}$ 。因此,驱动晶体管 T2 的栅极-源极电压 V_{gs} 在输入复位电位 V_{ini} 之后变成 $(1-g) \cdot (V_{ini} - V_{ofs}) + V_{th}$ 。在此,由于 $V_{ini} < V_{ofs}$,此时的栅极-源极电压 V_{gs} 小于阈值电压 V_{th} 。

[0113] 这意味着能够用复位电位 V_{ini} 的值来调整驱动晶体管 T2 的栅极-源极电压 V_{gs} 。因此,能够将要流过驱动晶体管 T2 的漏电流调整到如图 24 所示的最小状态。

[0114] 随着驱动晶体管 T2 的漏电流的减少,在阈值校正操作结束之后、在开始写之前的这段周期内,能够减少驱动晶体管 T2 的源极电位 V_s 的增长量。

[0115] 结果,即使在完成阈值校正操作之后、直到开始信号电位 V_{sig} 的写的这段周期对于每条水平线都变化,但是也能够将驱动晶体管 T2 的栅极-源极电压 V_{gs} 的增长差异抑制到几乎可以忽略不计的程度。这意味着在水平线之间不会出现由漏电流引起的、如不规则性或阴影之类的图像质量恶化。

[0116] 可供参考的是,在图 26A 到 26E 和图 27A 到 27E 中分别示出了第 N 级和第 N+1 级的驱动波形。在此,图 26A 到 26E 示出了用于驱动与位于第 N(N 是奇数)级处的水平线相对应的像素电路的驱动波形的例子。与此同时,图 27A 到 27E 示出了用于驱动与位于第 N+1 级的水平线相对应的像素电路的驱动波形的例子。

[0117] 如图 26C 到 26E 和图 27C 到 27E 中的粗线所示,在开始阈值校正操作之后,在开始信号电位 V_{sig} 的写之前,极大地减少了栅极电位 V_g 和源极电位 V_s 的变化。

[0118] C-4. 小结

[0119] 在采用了根据本实施例的上述驱动系统的情况下,即使提高像素阵列部分 21 的像素分辨率且即使增加像素阵列部分 21 的驱动速度,有机 EL 面板模块也不会遭受因漏电流而导致的画面质量恶化。

[0120] 当然,在本实施例中,不仅可以在共同进行阈值校正的情况下对在垂直方向上位置彼此邻近的两条水平线应用上述驱动方法,也可以在共同进行阈值校正的情况下对在垂直方向上位置彼此邻近的三条或更多的水平线共同应用上述驱动方法。

[0121] D. 实施例 3

[0122] 在此,描述如下本发明的实施例:其中,对位于同一水平线内的多个像素电路共同进行阈值校正操作,且使用一个信号线 DTL 按时间顺序向像素电路写入信号电位。

[0123] a. 系统例子 1

[0124] 图 28 示出了根据实施例 3 的有机 EL 面板模块的系统配置的第一例子。要注意,在图 28 所示的有机 EL 面板模块 41 中,在同一水平线上的 R 像素、G 像素和 B 像素被连接到一个信号线 DTL。换句话说,在图 28 的第一配置例子中,共同的阈值校正操作被施加到构

成一个像素的三个子像素,且与这些子像素对应的信号电位 V_{sig} 被按时间顺序写入到这些子像素中。

[0125] 作为这些子像素的驱动电路,与在上述其他实施例中类似地使用写扫描驱动器 43、电源扫描驱动器 45 和水平选择器 47。

[0126] 但是,要注意,在图 28 所示的系统配置中,在每个像素电路中安置第二扫描晶体管 T3,用于在子像素的驱动时间上改变。

[0127] 在第一扫描晶体管 T1 的主电极之一和驱动晶体管 T2 的栅极电极之间串联连接第二扫描晶体管 T3,并分别用专门使用的时钟源 (clock source) 49R、49G 和 49B 来驱动和控制第二扫描晶体管 T3。

[0128] 图 29A 到 29I 示出了在图 28 的系统配置实例中的像素电路的驱动操作的例子。具体地,图 29A 示出了馈电线 DSL 的电位波形。图 29B 示出了信号线 DTL 的电位波形。而且,在此情况下,在阈值校正操作结束之后,在第一次写信号电位 V_{sig} 之前,将信号线 DTL 的电位控制到低于补偿电位 V_{ofs} 的复位电位 V_{ini} 。

[0129] 图 29C 示出第一写扫描线 WSL 的电位波形。而且将写扫描线 WSL 的电位波形提供给并列在与馈电线 DSL 的电位波形相似的一条线上的所有子像素。

[0130] 图 29D 到图 29F 示出了用于划分对于各个子像素的信号电位 V_{sig} 的、第二写扫描线 WS_R、WS_G 和 WS_B 的电位波形。

[0131] 图 29G 到图 29I 分别示出了与第一写扫描线 WSL 的电位波形和第二写扫描线 WS_R、WS_G 和 WS_B 的电位波形的逻辑与 (AND) 值对应的、且与各个子像素对应的电位波形。具体地,图 29G 到图 29I 示出了如下时间:在这些时间,第一和第二扫描晶体管 T1 和 T3 同时以导通 (ON) 状态操作。

[0132] 换句话说,图 29G 到图 29I 示出了如下一些时间,在这些时间,信号线 DTL 的电位被写入到存储电容器 C_s 中。

[0133] 应当说明的是,图 29G 示出了与 R 像素对应的的时间波形;图 29H 示出了与 G 像素对应的的时间波形;且图 29I 示出了与 B 像素对应的的时间波形。

[0134] 顺带提及,在本系统配置例子的情况下,新需要三个时钟源 49R、49G、49B,并且也新需要三个写扫描线 WS_R、WS_G、WS_B 用于一条水平线。然而,与移位寄存器的成本相比,时钟源的成本的增加很小,因此,该系统配置实例可以足够被投入到实际使用之中。

[0135] b. 系统例子 2

[0136] 图 30 示出了根据实施例 3 的有机 EL 面板模块 51 的系统配置的第二个例子。参照图 30,也在所示的有机 EL 面板模块 51 中,将在相同水平线上的 R 像素、G 像素和 B 像素与一个信号线 DTL 相连。然而,系统实例 2 不同于系统实例 1 之处在于,不使用时钟源来准备不同颜色的写扫描线 WSLR、WSLG 和 WSLB。

[0137] 图 30 的系统配置使用了用于子像素的驱动电路,包括写扫描驱动器 53、电源扫描驱动器 55 和水平选择器 57。

[0138] 在本系统例子中,与每个子像素对应的的像素电路的配置也可以与实施例 1 和实施例 2 中的配置相同。

[0139] 图 31A 到 31E 示出了本系统例子的像素电路的驱动操作的例子。具体地,图 31A 示出了馈电线 DSL 的电位波形。图 31B 示出了信号线 DTL 的电位波形。也在此情况下,在

阈值校正操作结束之后,在信号电位 V_{sig} 的第一次写之前,将信号线 DTL 的电位控制到低于补偿电位 V_{ofs} 的复位电位 V_{ini} 。

[0140] 图 31C 到 31E 示出了为各个颜色的子像素而布线的写扫描线 WSLR、WSLG 和 WSLB 的电位波形。图 31C 到 31E 的波形分别与系统例子 1 中的图 29G 到 29I 的那些波形相对应。相应地,也在本系统例子的情况下,期望驱动操作和系统例子 1 中的一样。然而,应当说明的是,在本系统例子中,需要给各个颜色专用的写扫描驱动器,并且,需要的写扫描驱动器的数量比系统例子 1 中的数量多 2 个。

[0141] C. 其它

[0142] 尽管,在本实施例中,准备了给 R 像素、G 像素和 B 像素中的每一个专用的时钟源或写扫描驱动器,但是,时钟源或写扫描驱动器并不必须与颜色中的每一个相对应。关键在于,仅需要准备一个或多个时钟源或者一个或多个线扫描驱动器,以便能够根据共用一个信号线的子像素的数量来划分驱动定时。

[0143] E. 其它实施例

[0144] E-1. 像素电路的其它例子

[0145] 在前面关于本发明的实施例的说明中,像素电路是由两个薄膜晶体管组成的。

[0146] 然而,像素电路可以采用某些其它的电路配置。图 32 示出了由五个薄膜晶体管构成的像素电路。

[0147] 参照图 32,所示的像素电路除了包括上述扫描晶体管 T1、驱动晶体管 T2 和存储电容器 C_s 以外,还包括专用于在阈值校正准备周期中写复位电位 V_{ini} 的扫描晶体管 T3、专用于施加高电位 V_{cc} 的馈电晶体管 (feed transistor) T4、和专用于施加复位电位的复位晶体管 T5。

[0148] 应当说明的是,在图 32 所示的像素电路中的高电位 V_{cc} 是固定电源。

[0149] 图 33A 到 33G 示出了像素电路的驱动操作的例子。具体地,图 33A 示出了与位于第 N(N 是奇数)级处的水平线相对应的馈电控制扫描线 (feed control scan line) DSCL 的电位波形。图 33B 示出了与位于第 N(N 是奇数)级处的水平线相对应的写扫描线 WSL 的电位波形。

[0150] 与此同时,图 33D 示出了与位于第 N+1 级处的水平线相对应的写扫描线 WSL 的电位波形。图 33C 示出了与位于第 N+1 级处的水平线相对应的馈电控制扫描线 DSCL 的电位波形。

[0151] 图 33E 示出了抵消信号线 (offset signal line) OFSL 的电位波形。图 33F 示出了复位信号线 RSL 的电位波形。图 33G 示出了两个像素共用的信号线 DTL 的电位波形。也在此情况下,在阈值校正操作结束之后,在信号电位 V_{sig} 的第一次写之前,将信号线 DTL 的电位控制到低于补偿电位 V_{ofs} 的复位电位 V_{ini} 。

[0152] E-2. 产品的例子

[0153] a. 电子设备

[0154] 在上述实施例中,将本发明应用到了有机 EL 面板模块。然而,有机 EL 面板模块也以其被并入到各种电子设备中的商品的形式分发。下面,将说明将有机 EL 面板模块与其它电子设备合并在一起的各种例子。

[0155] 图 34 示出了电子设备 71 的配置的例子。参照图 34,电子设备 71 包括上述有机

EL 面板模块 73 和系统控制部分 75。由系统控制部分 75 执行的处理的内容依据电子设备 71 的商品形式而不同。

[0156] 应当说明的是,电子设备 71 并非仅限于特定领域中的设备,只要它具有显示在此设备中产生的或从外面输入的图像的功能就行。

[0157] 图 35 示出了以电视接收机形式的电子设备的外观的例子。参照图 35,电视机 81 包括装在电视机外壳的前面的显示屏 87,该显示屏 87 包括前面板 83 和滤光玻璃板 85 等等。显示屏 87 对应于上述任何实施例的有机 EL 面板模块。

[0158] 或者,电子设备 71 可以具有例如数码相机的形式。图 36A 和 36B 示出了数码相机 91 的外观的例子。具体地,图 36A 示出了前面(即朝着图像拾取对象一面)的外观的例子,图 36B 示出了数码相机 91 的后面(即朝着图像拾取者一面)的外观的例子。

[0159] 参照图 36A 和图 36B,所示的数码相机 91 包括保护盖 93、图像拾取镜头部分 95、显示屏 97、控制开关 99 和快门按钮 101。显示屏 97 对应于上述任何实施例的有机 EL 面板模块。

[0160] 另外,电子设备 71 也可以有例如摄像机的形式。图 37 示出了视频摄像机 111 的外观的例子。

[0161] 参照图 37,所示的视频摄像机 111 包括机体 113、用于拾取图像拾取对象的图像的图像拾取镜头 115、用于图像拾取的开始/停止开关 117 和安装在机体 113 的前面部分的显示屏 119。显示屏 119 对应于上述任何实施例的有机 EL 面板模块。

[0162] 或者,电子设备 71 可以具有便携式终端设备的形式。图 38A 和 38B 示出了作为便携式终端设备的便携式电话机 121 的外观的例子。参照图 38A 和 38B,所示的便携式电话机 121 是折叠式的,图 38A 示出了在打开便携式电话机机盖时的状态的便携式电话机 121 的外观的例子,图 38B 示出了在合上便携式电话机机盖时的另一状态的便携式电话机 121 的外观的例子。

[0163] 便携式电话机 121 包括上盖 123、下盖 125、铰链形式的连接部分 127、显示屏 129、辅助显示屏 131、画面灯 133 和图像拾取镜头 135。显示屏 129 和子显示屏 131 对应于上述任何实施例的有机 EL 面板模块。

[0164] 或者,电子设备 71 可以具有计算机的形式。图 39 示出了笔记本电脑计算机 141 的外观的例子。

[0165] 参照图 39,所示的笔记本电脑计算机 141 包括下侧壳 143、上侧壳 145、键盘 147 和显示屏 149。显示屏 149 对应于上述任何实施例的有机 EL 面板模块。

[0166] 另外,电子设备 71 可以具有其它各种形式,例如,音频再现设备、游戏机、电子书、电子字典等。

[0167] E-3. 显示器的其它例子

[0168] 在上面的说明中,将本发明应用到了有机 EL 面板模块。

[0169] 然而,也可将上述驱动技术用于其它类型的 EL 显示设备。例如,可将本发明应用到其中阵列了多个 LED(发光二极管)的显示设备以及其中在屏幕上阵列了具有一些其它二极管结构的多个发光元件的另外的显示设备。

[0170] E-4. 其它

[0171] 只要不偏离本发明的精神和范围,就可以按各种方式来修改上述实施例。此外,还

可以根据本发明所揭示的内容,来产生和组合各种更改和应用。

[0172] 相关申请的交叉引用

[0173] 本发明包含与2008年2月28日在日本专利局提交的日本专利申请JP2008-047079相关的主题,其全部内容被引用附于此。

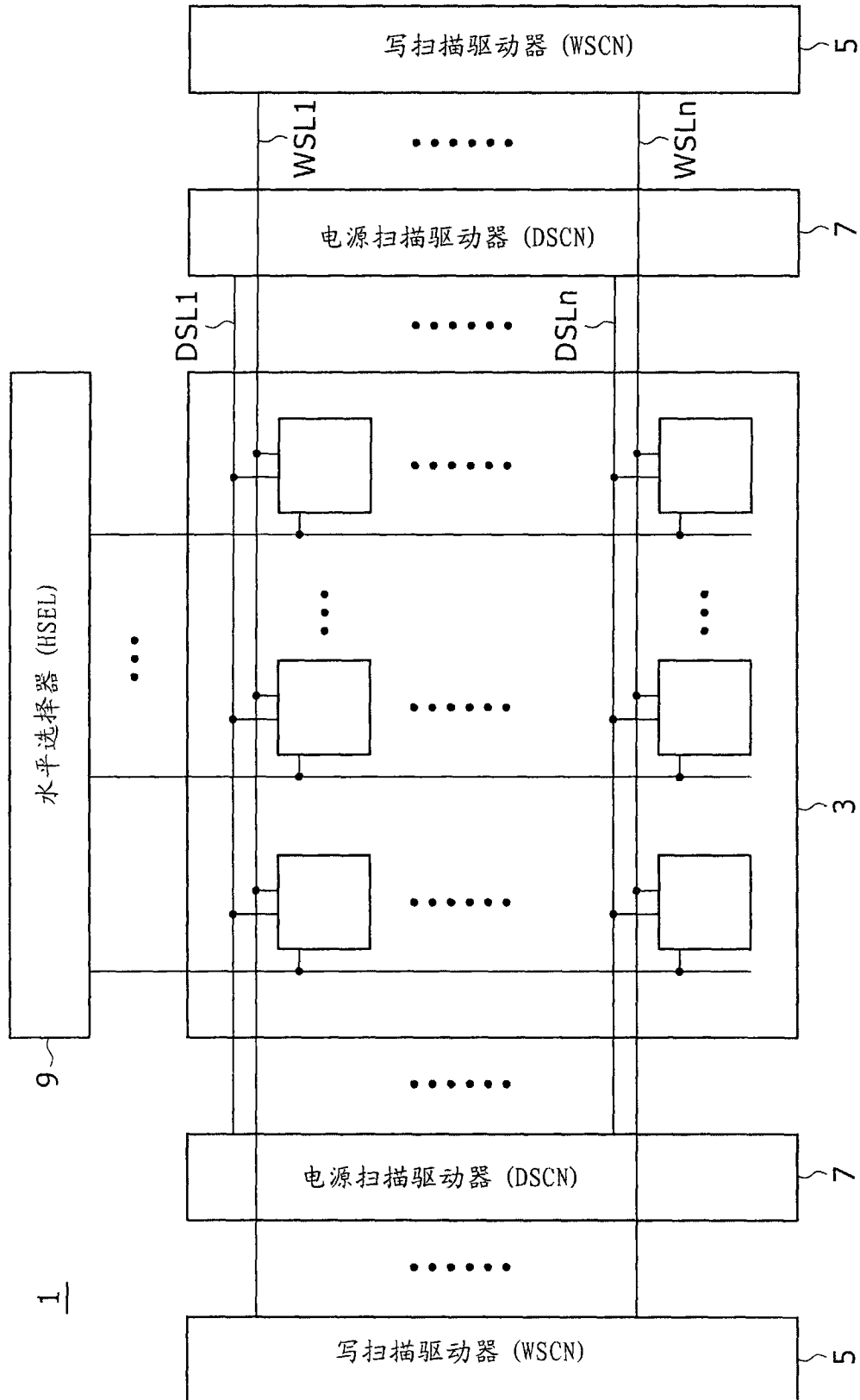


图 1

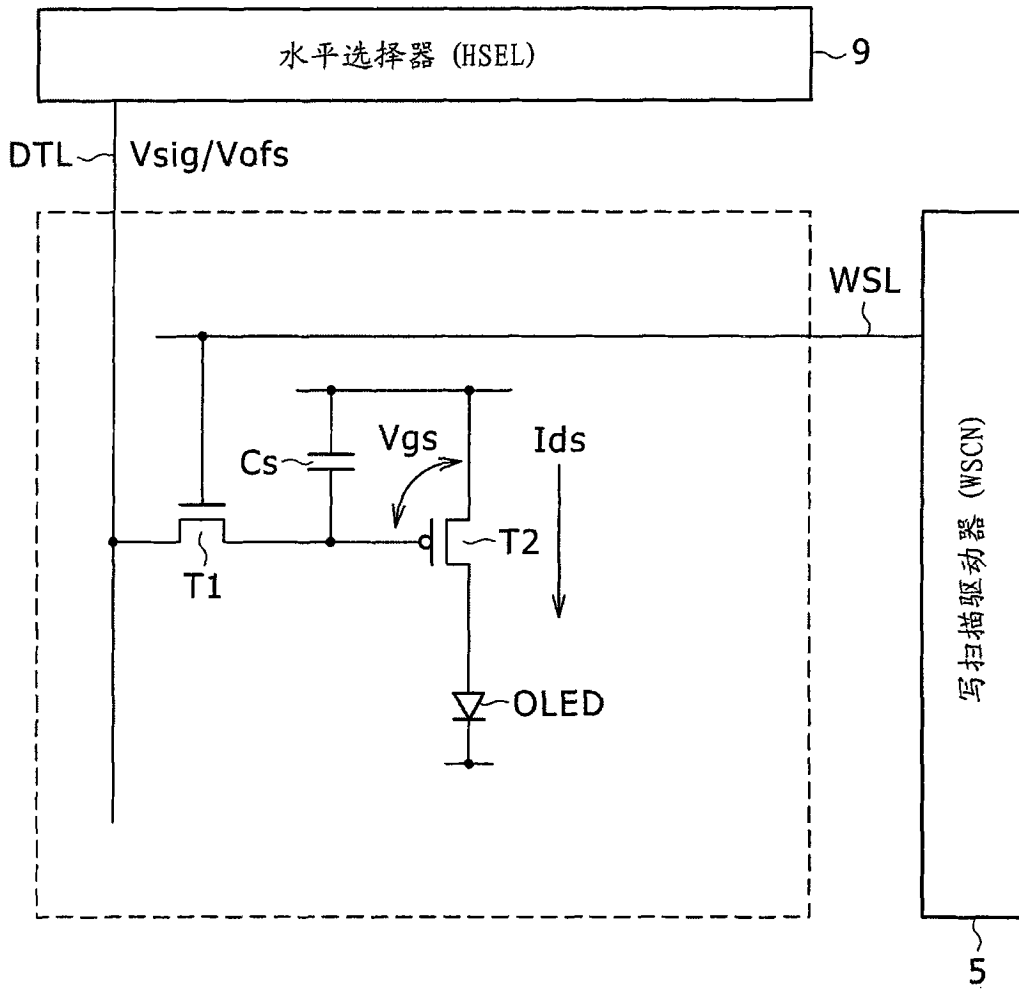


图 2

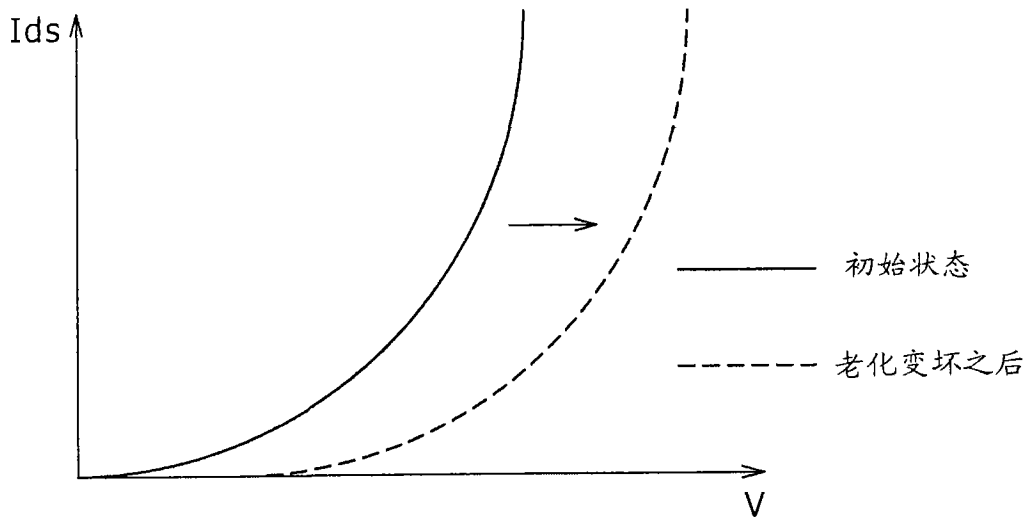


图 3

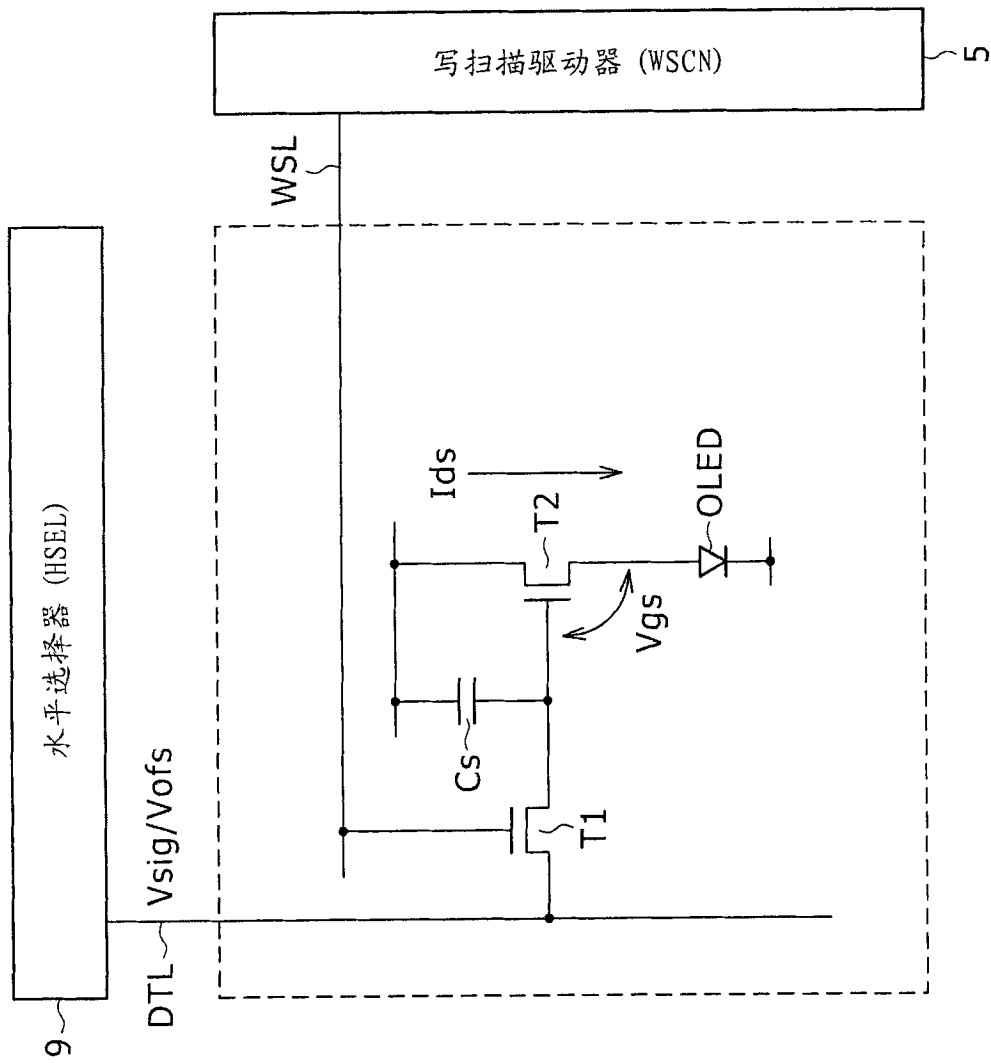


图 4

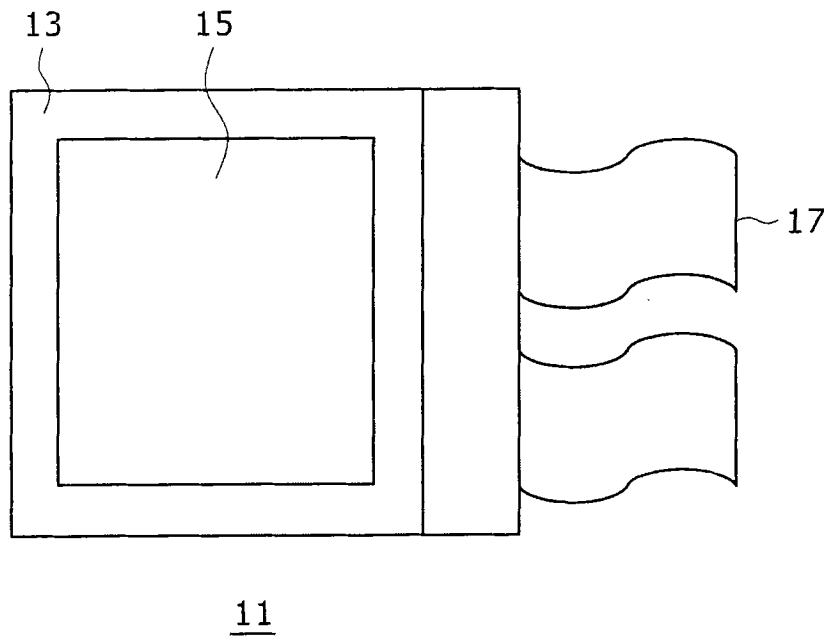


图 5

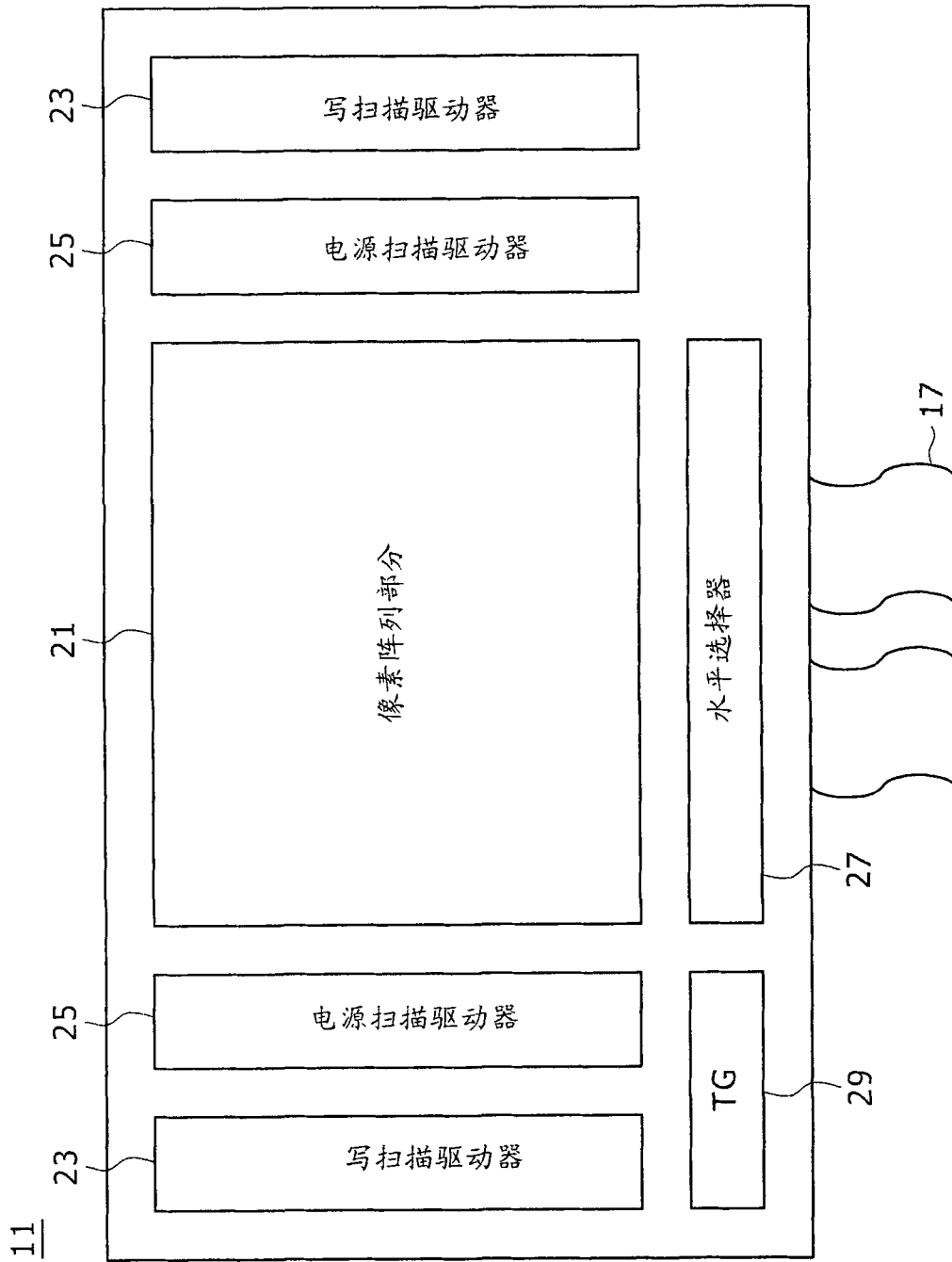


图 6

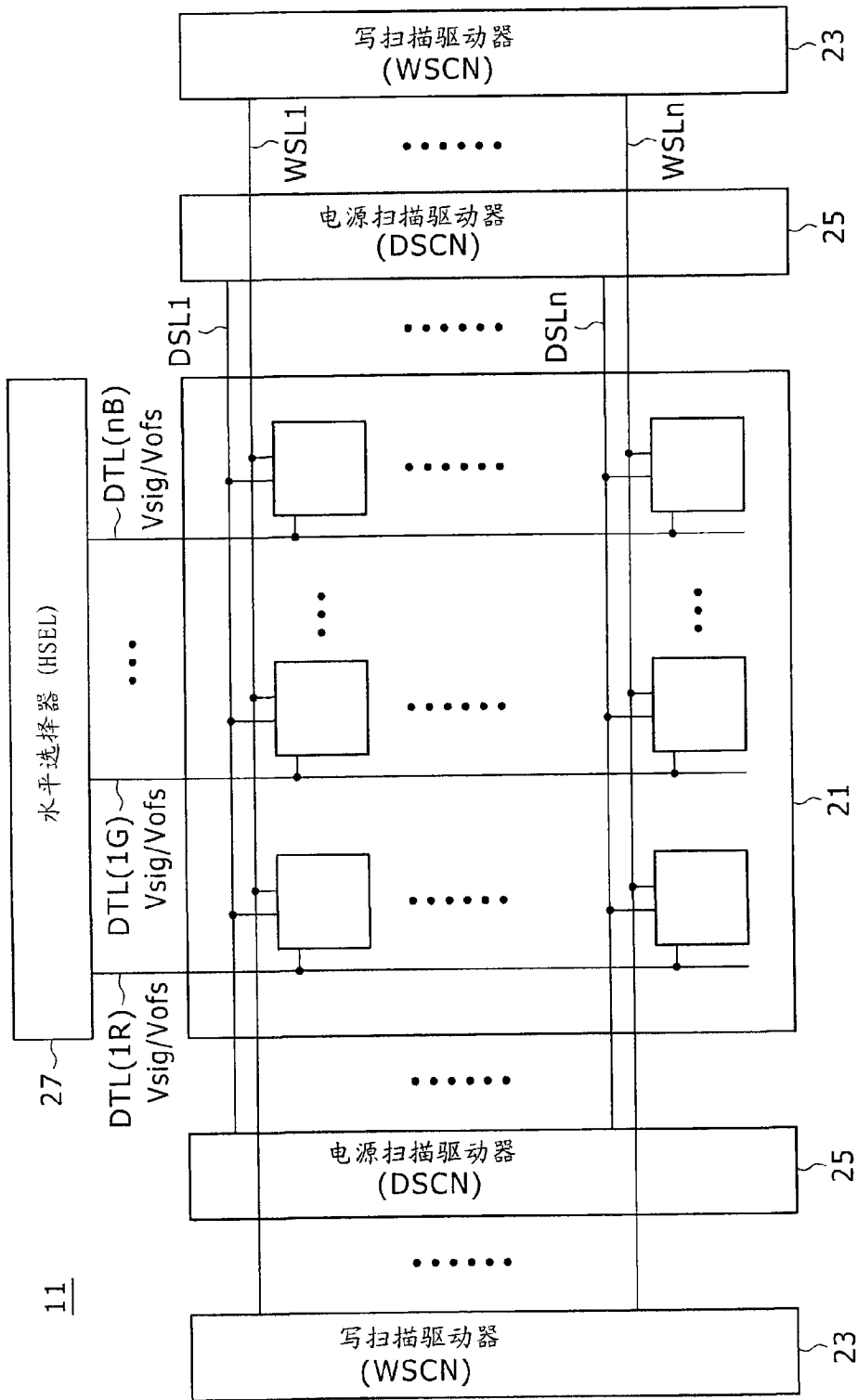


图 7

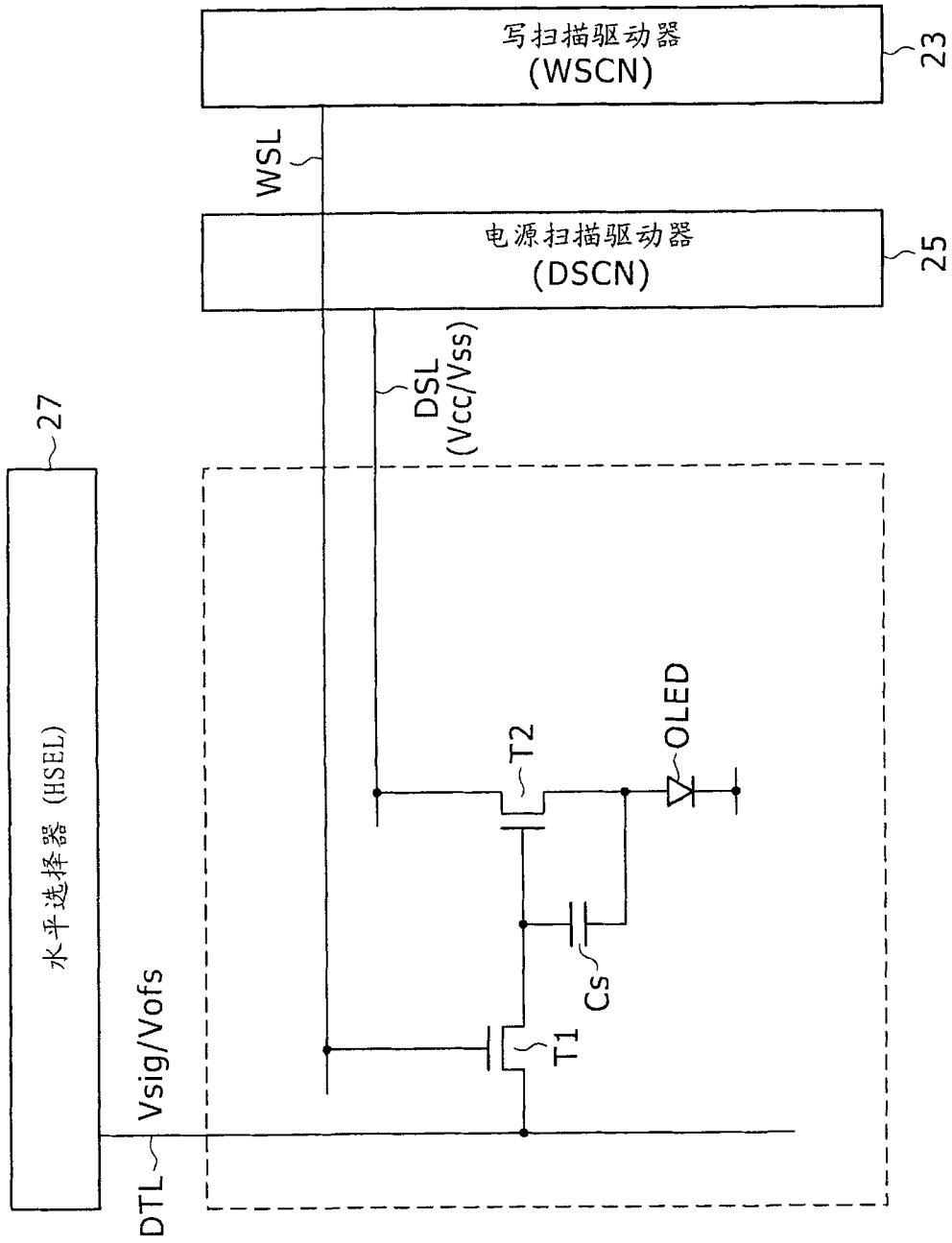
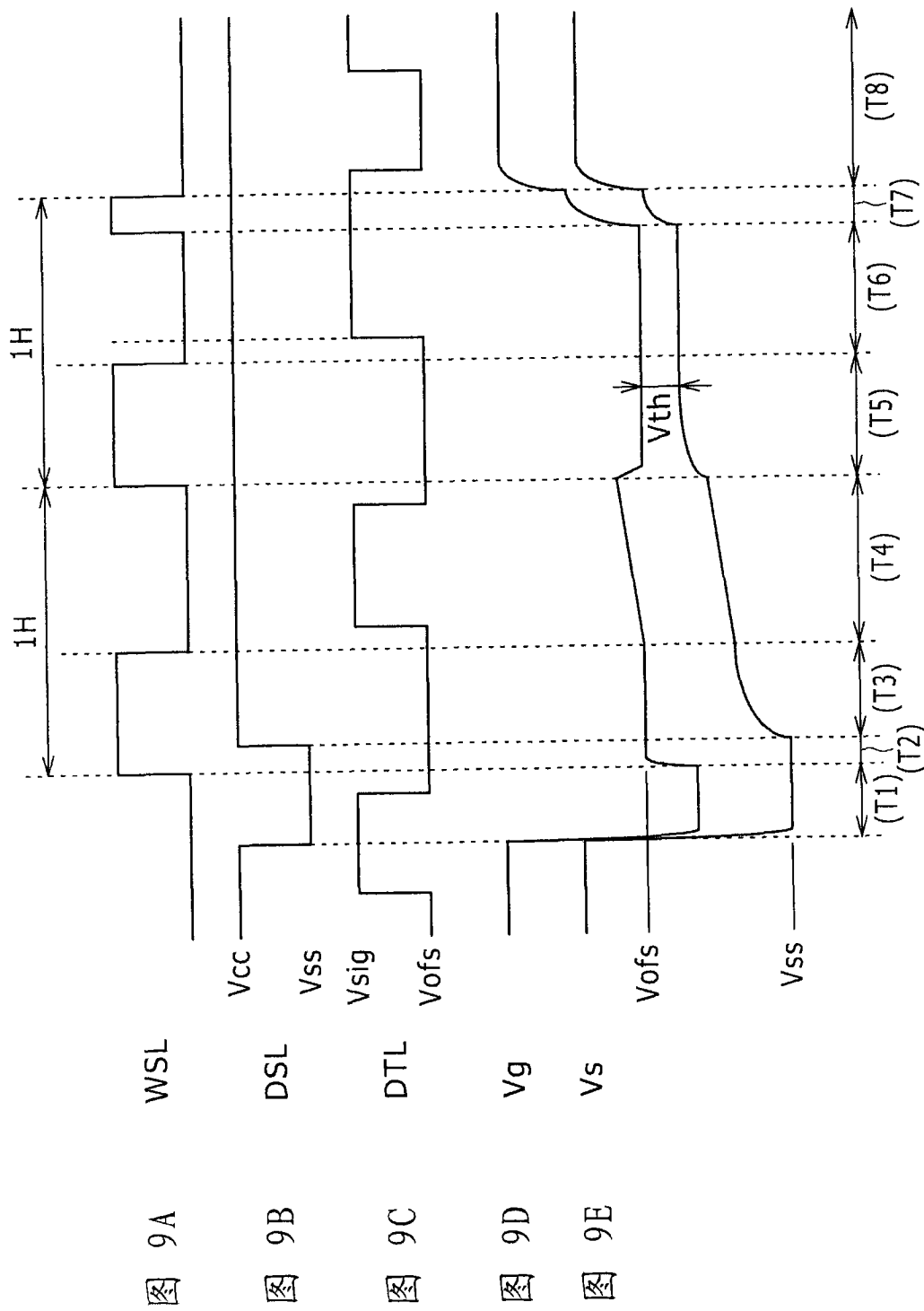


图 8



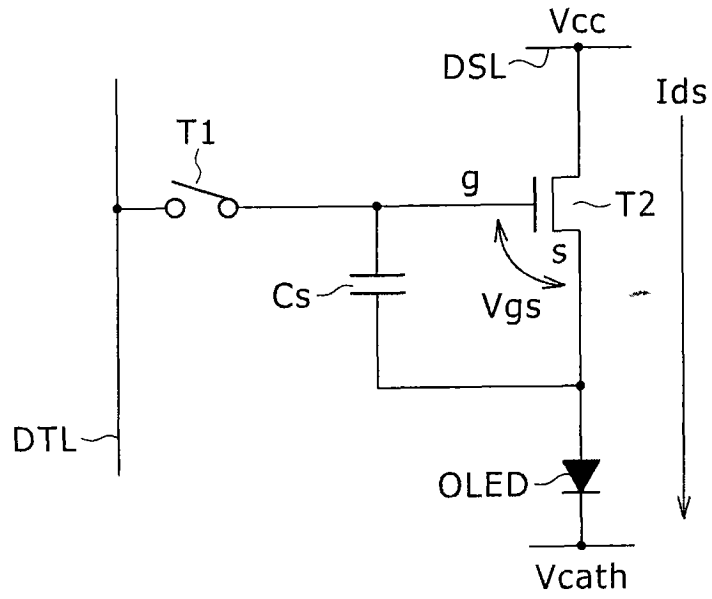


图 10

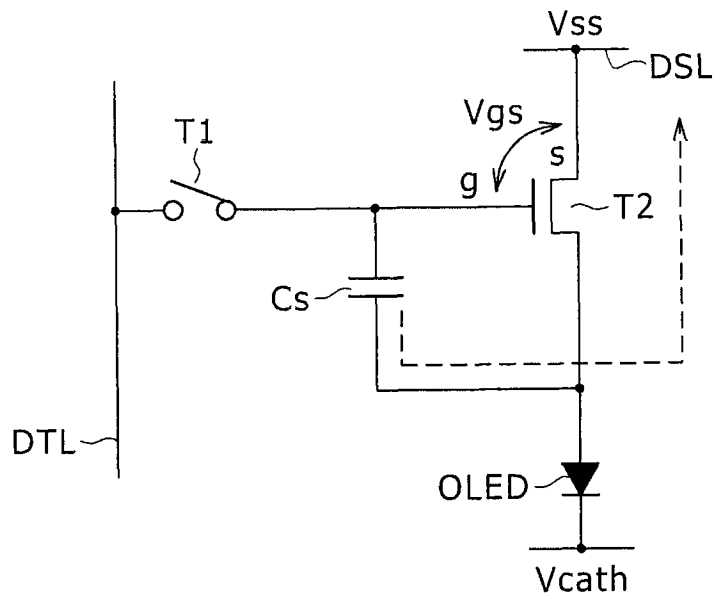


图 11

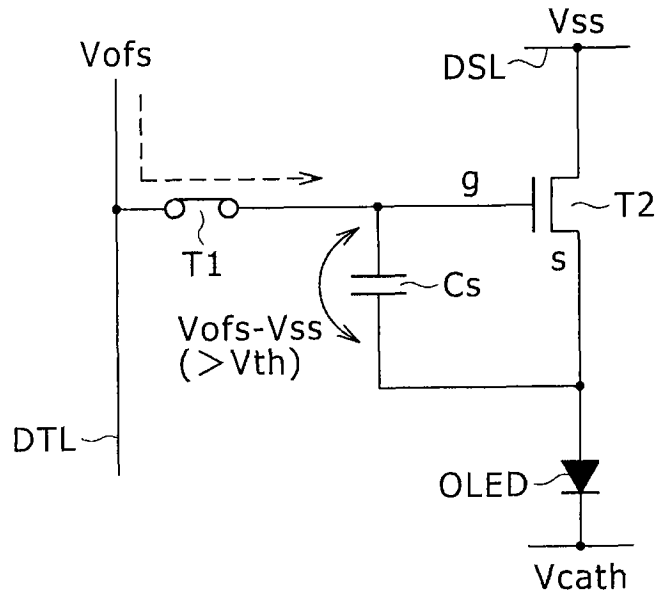


图 12

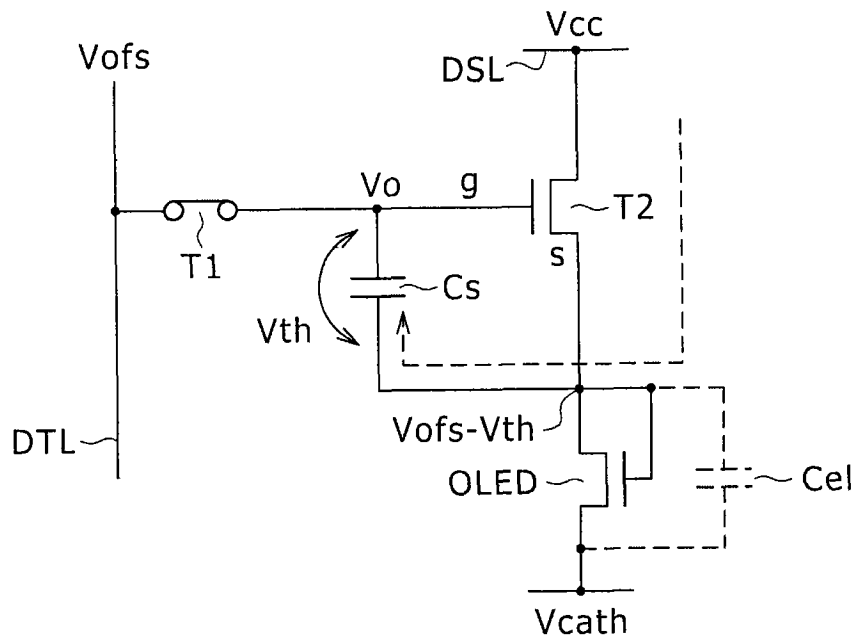


图 13

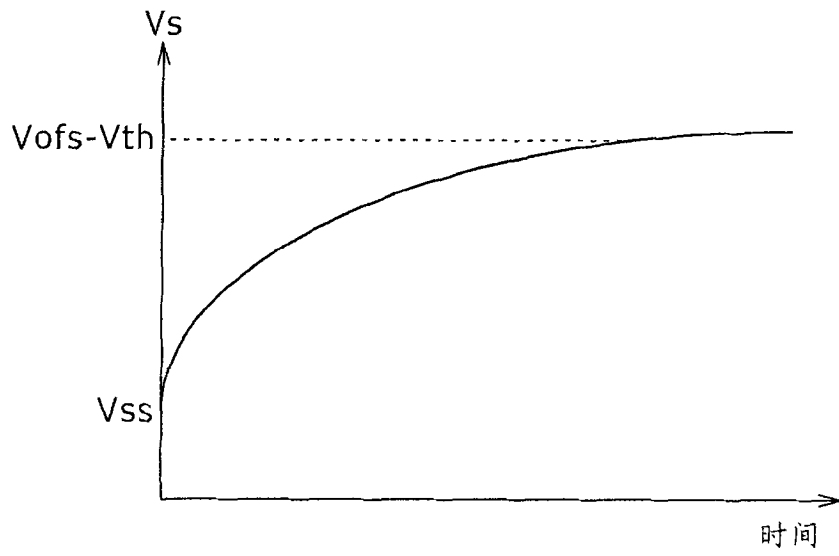


图 14

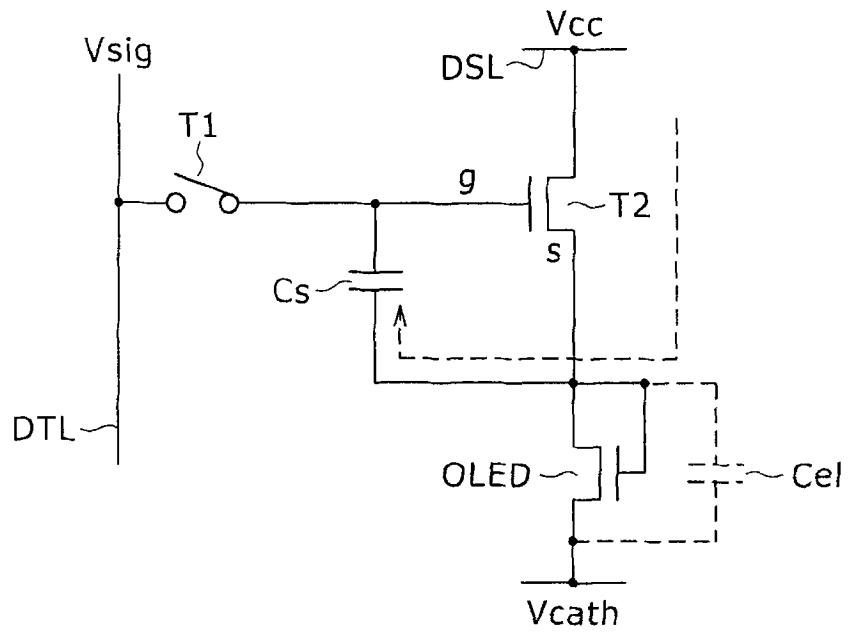


图 15

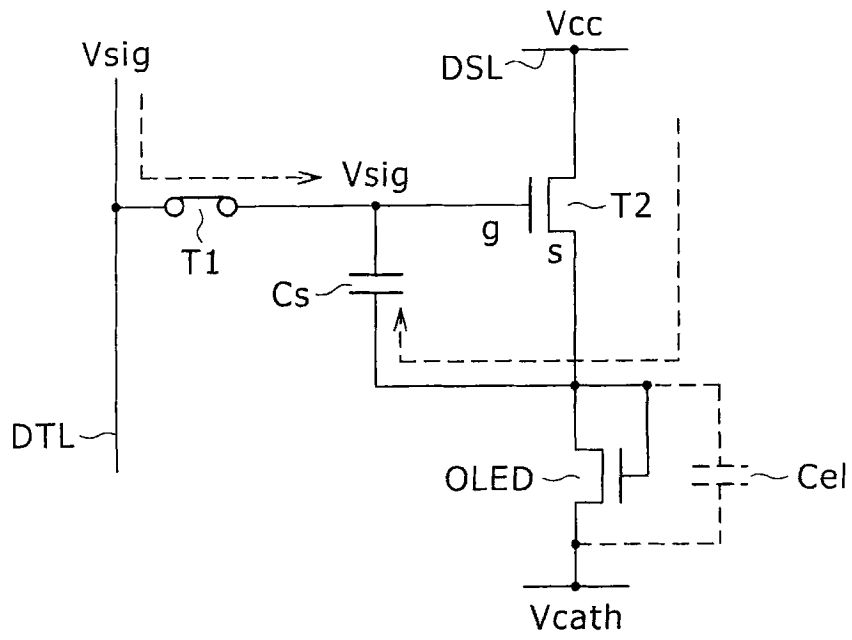


图 16

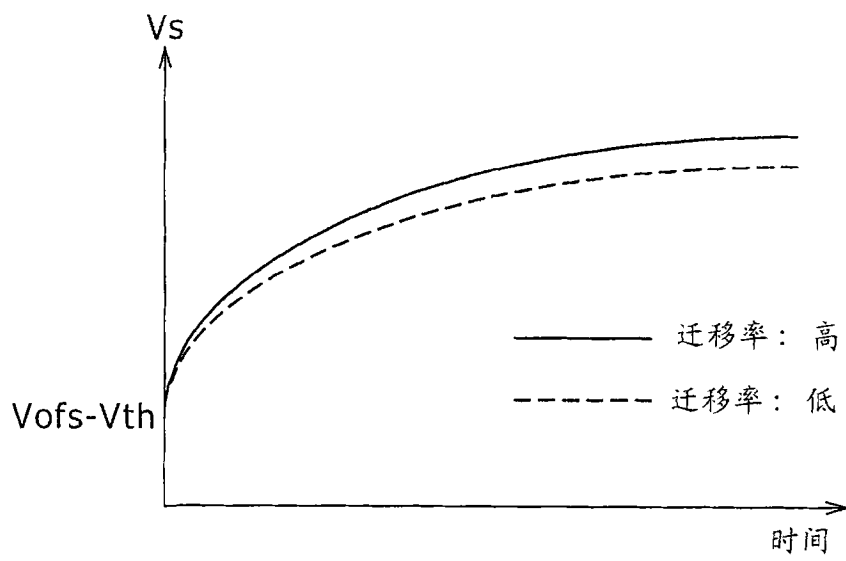


图 17

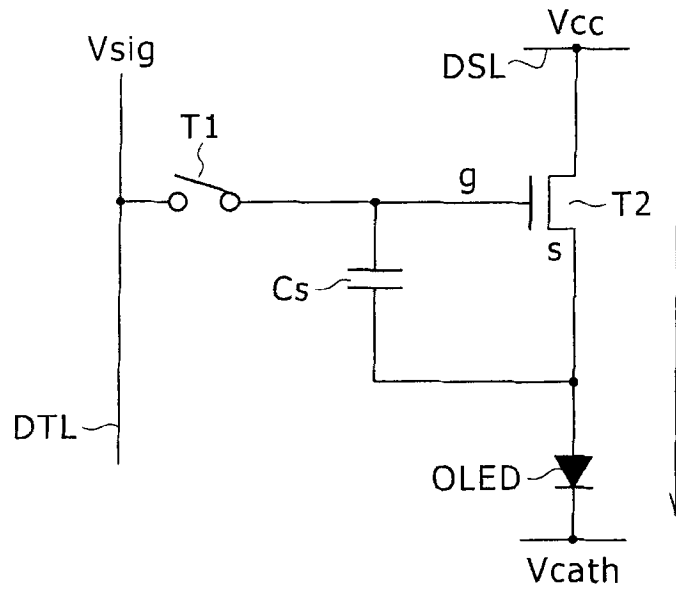


图 18

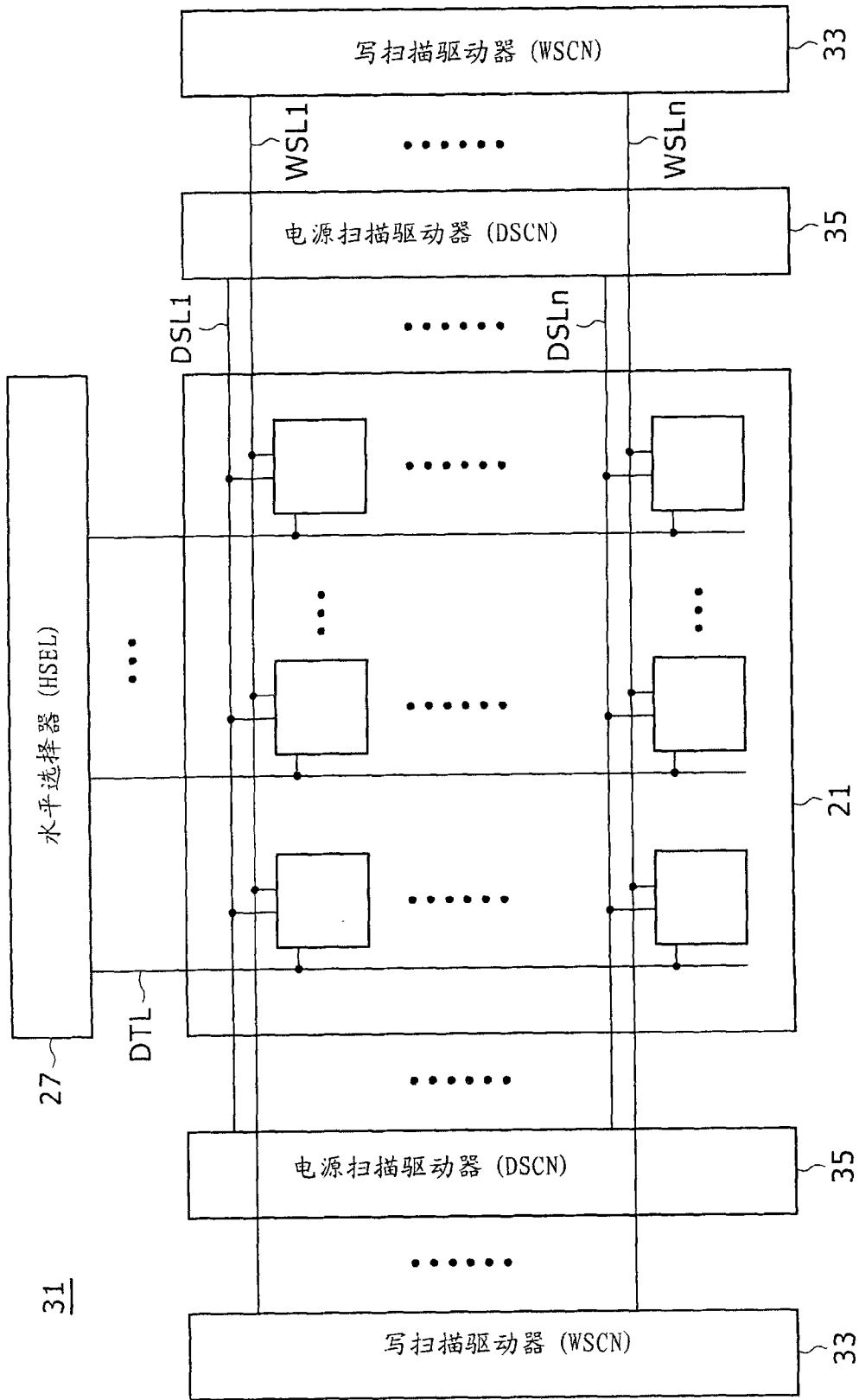


图 19

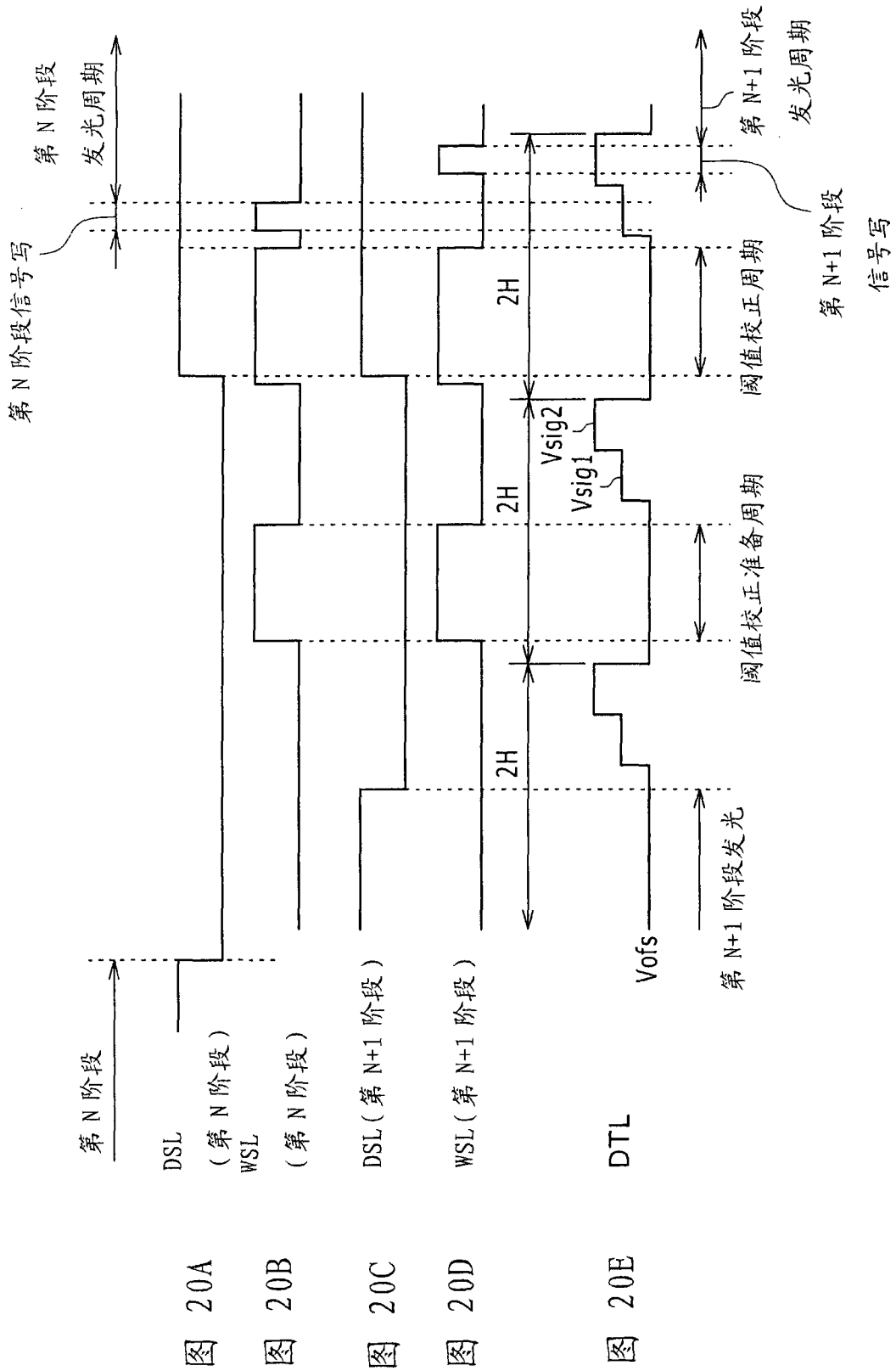


图 20A

图 20B

图 20C

图 20D

图 20E

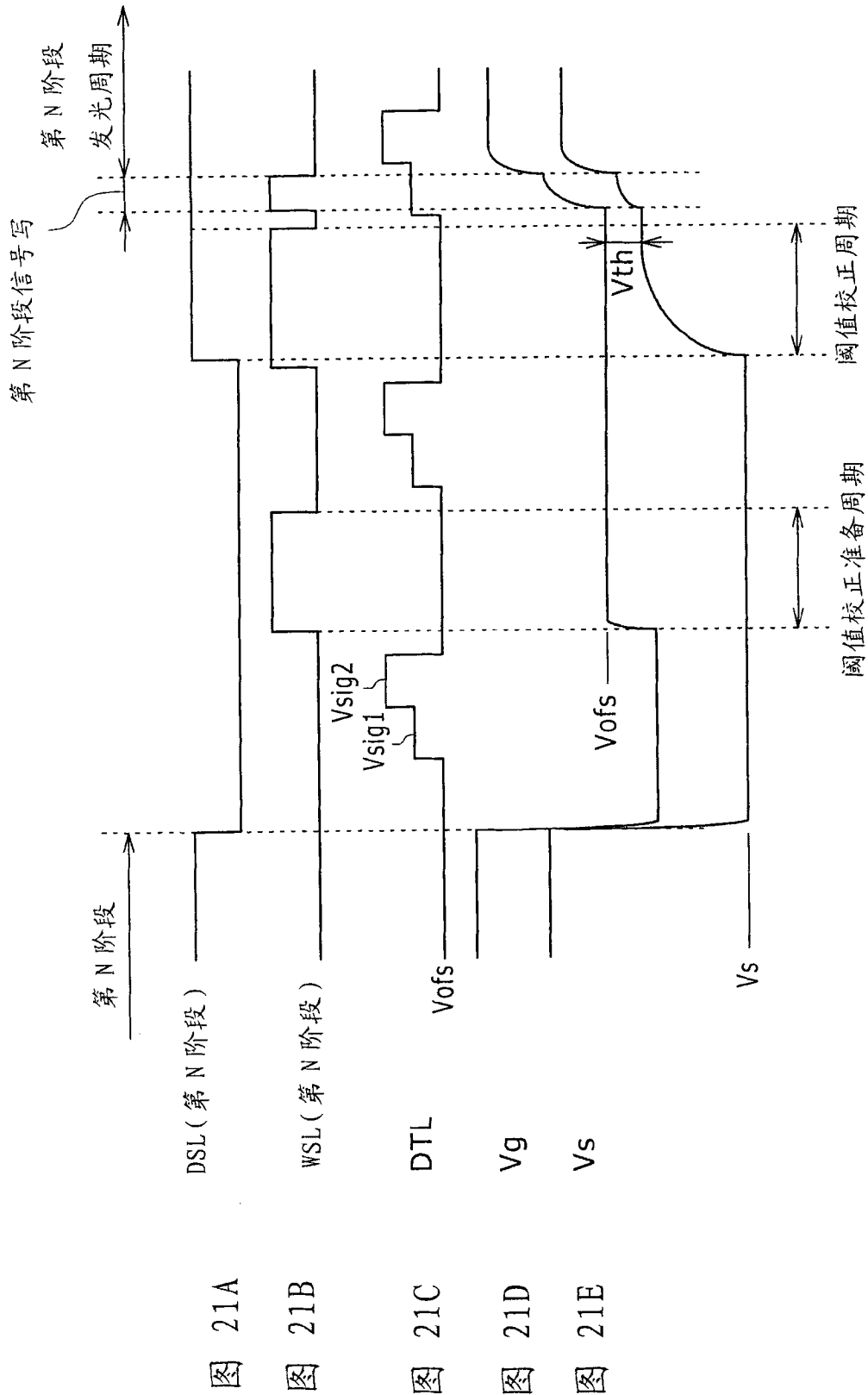


图 21A

图 21B

图 21C

图 21D

图 21E

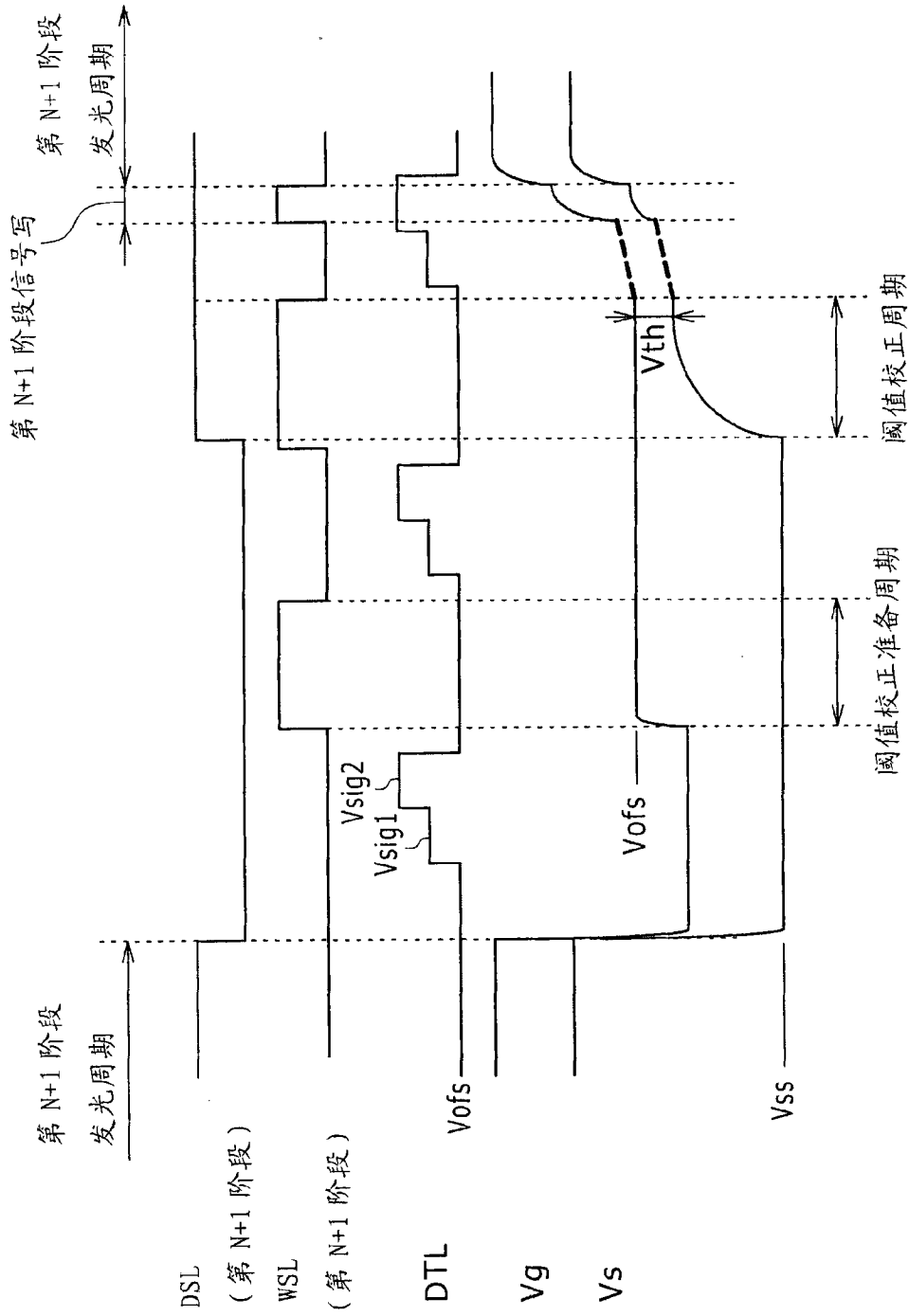


图 22A

图 22B

图 22C

图 22D

图 22E

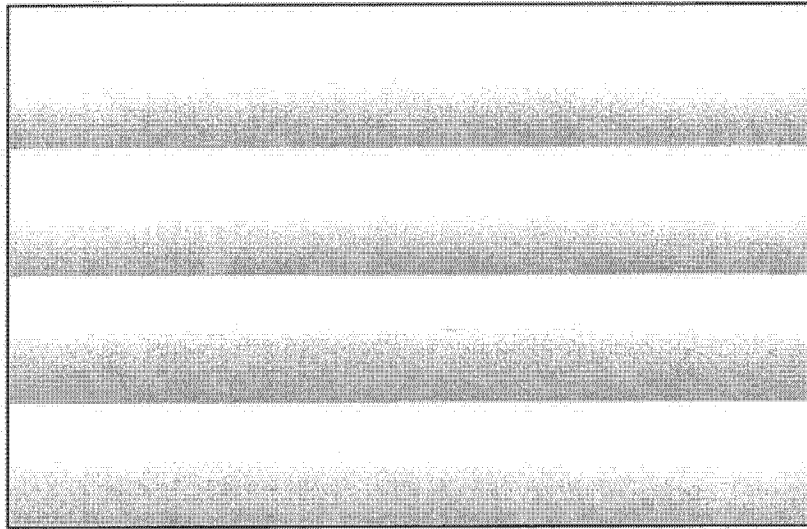
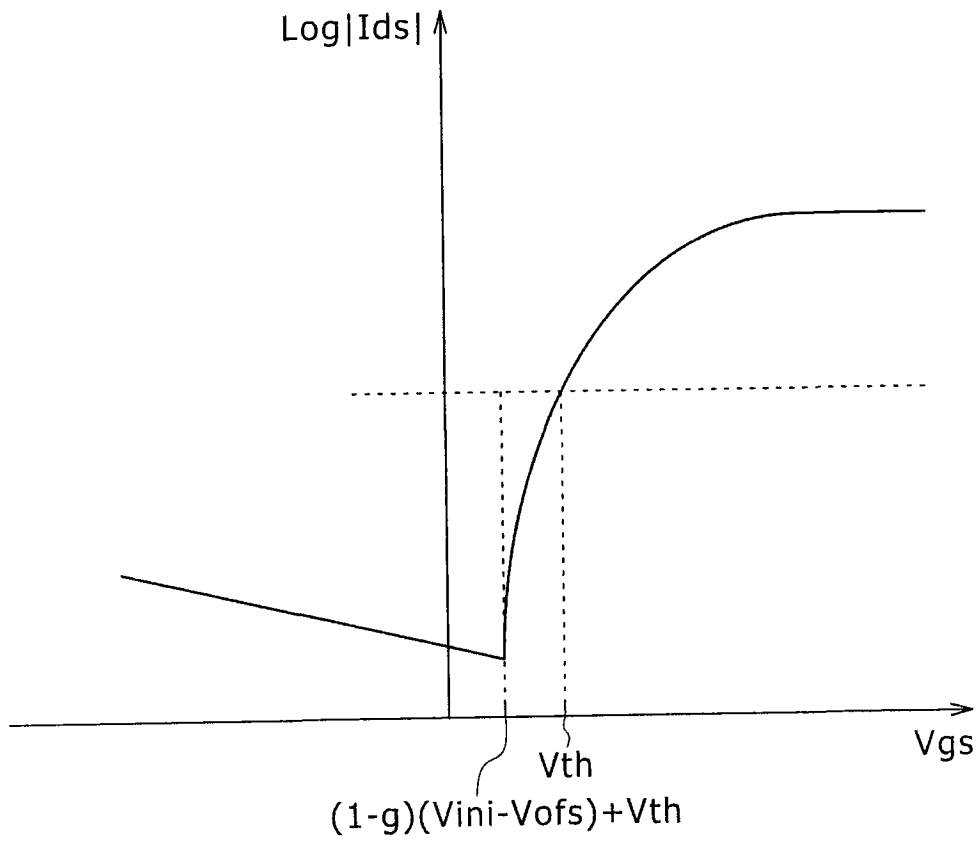


图 23



$$\text{其中, } g = \frac{C_s + C_{t2}}{C_s + C_{t2} + C_{el}}$$

图 24

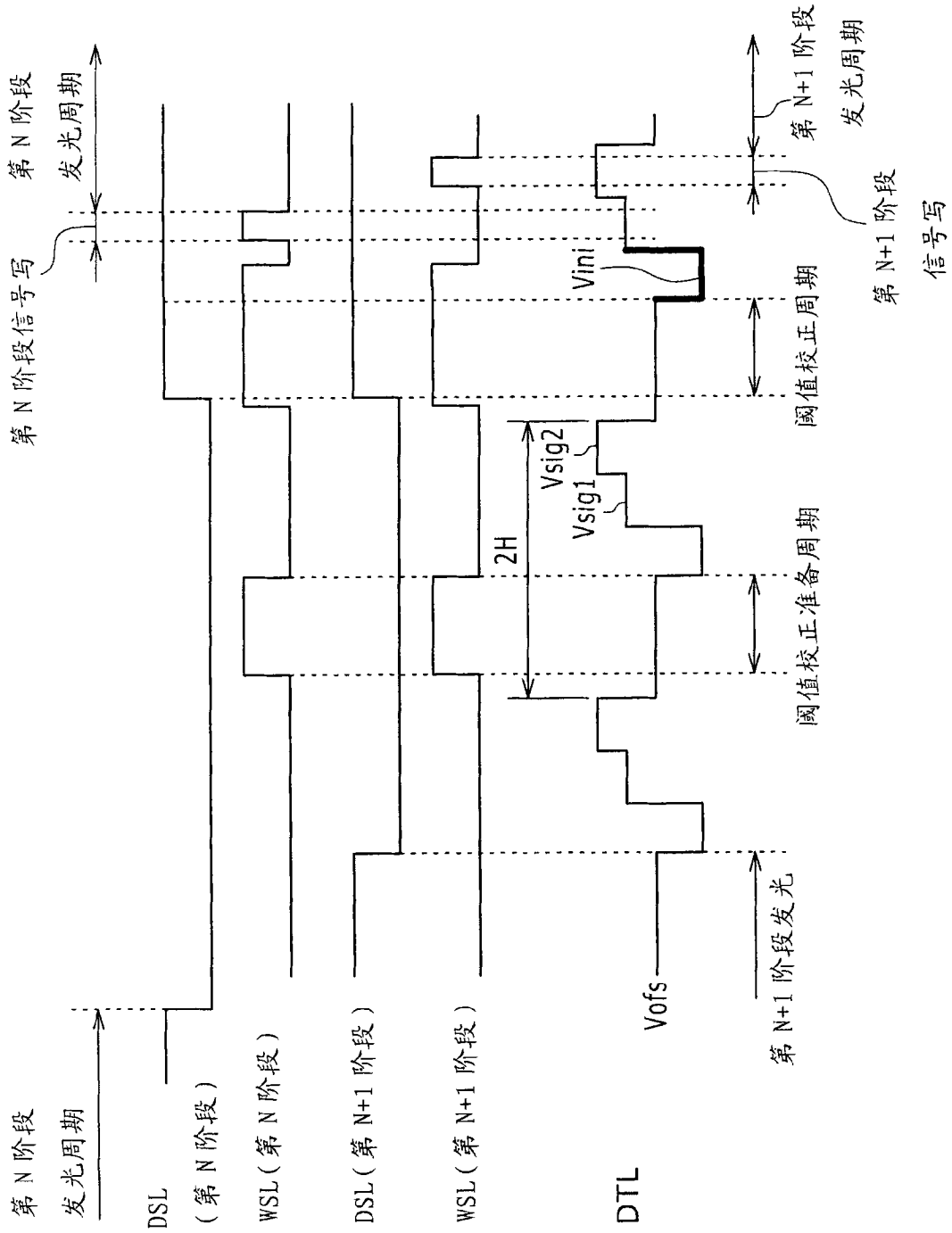


图 25A

图 25B

图 25C

图 25D

图 25E

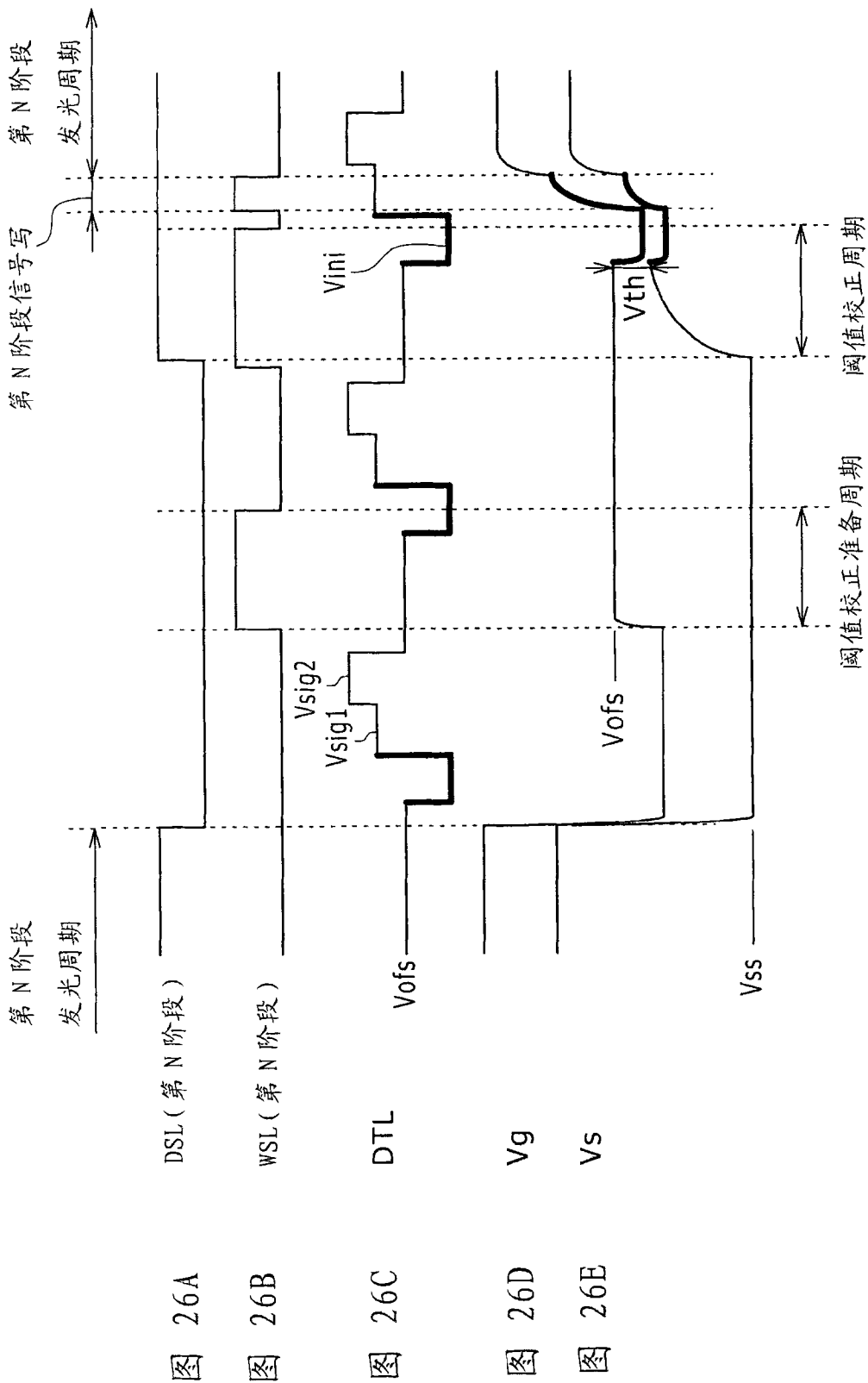


图 26A

图 26B

图 26C

图 26D

图 26E

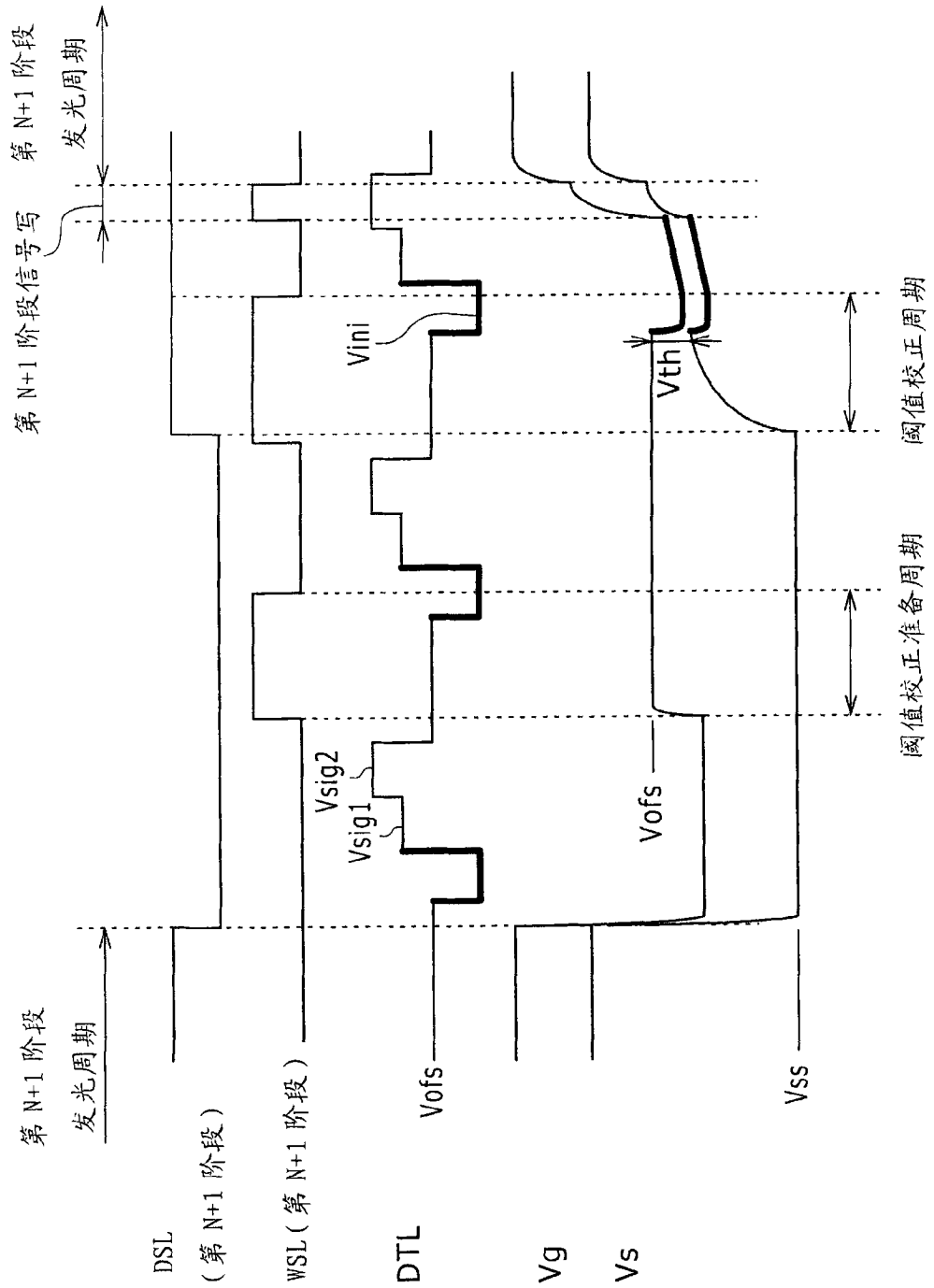


图 27A

图 27B

图 27C

图 27D

图 27E

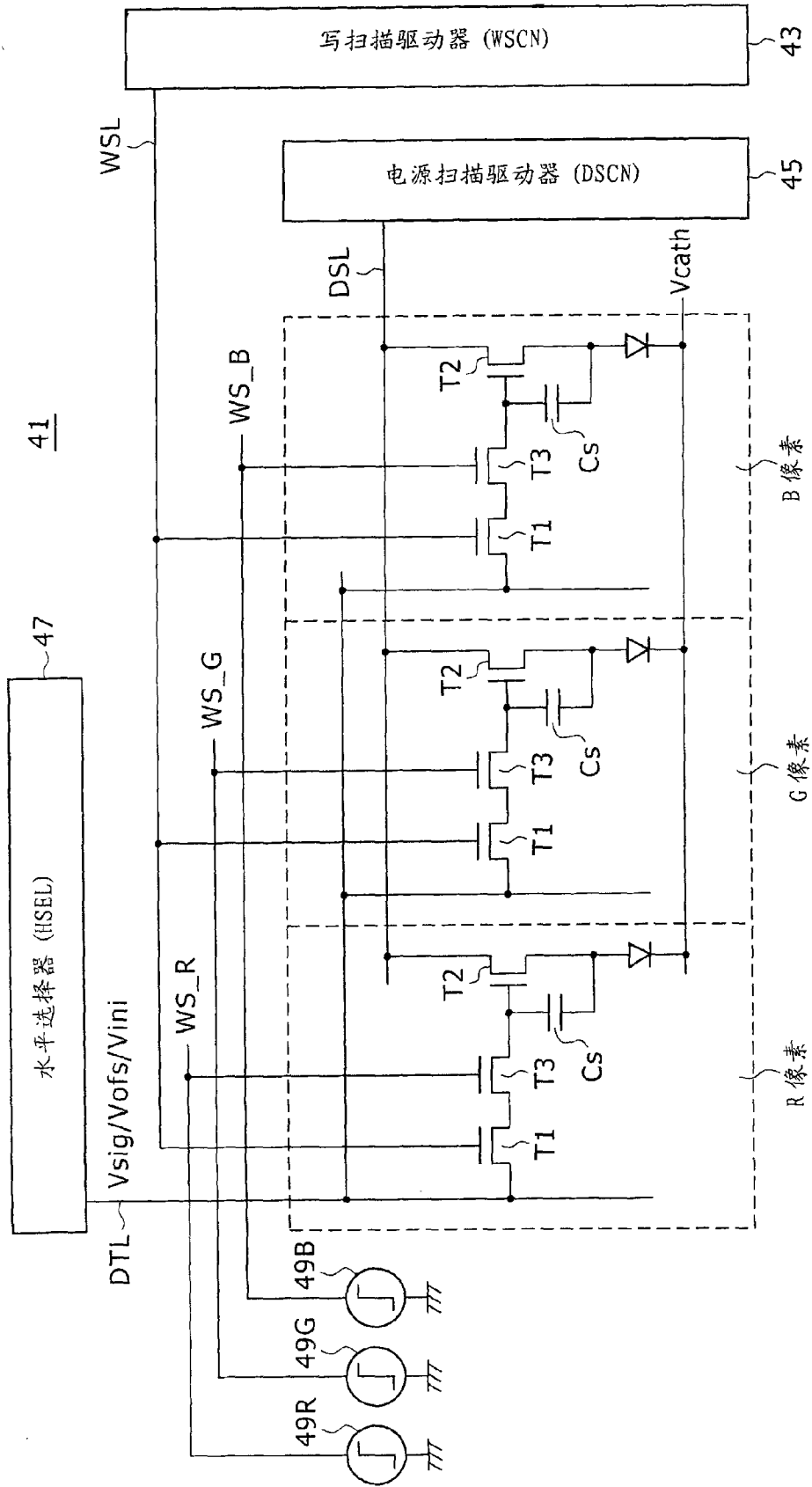
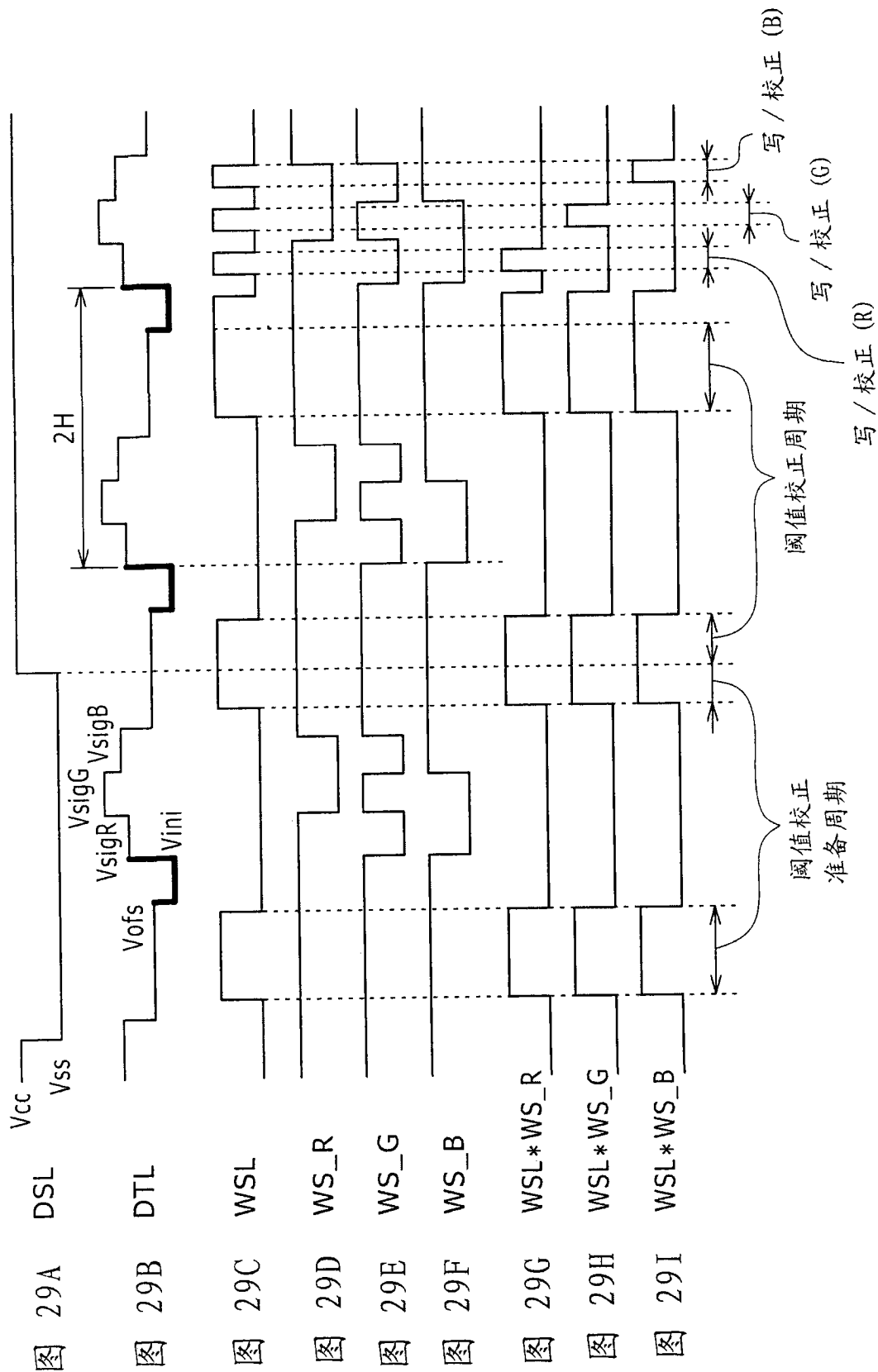


图 28



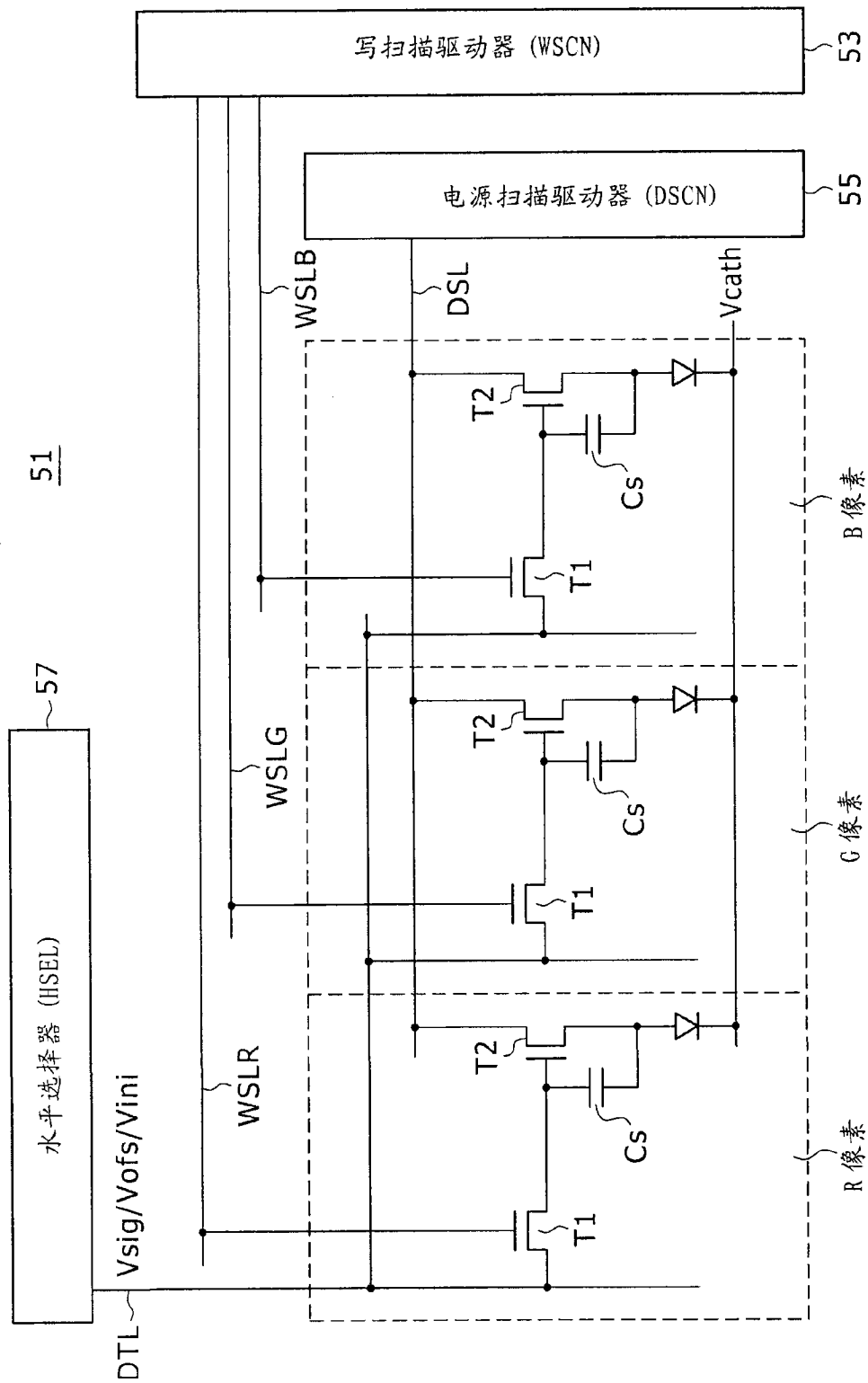
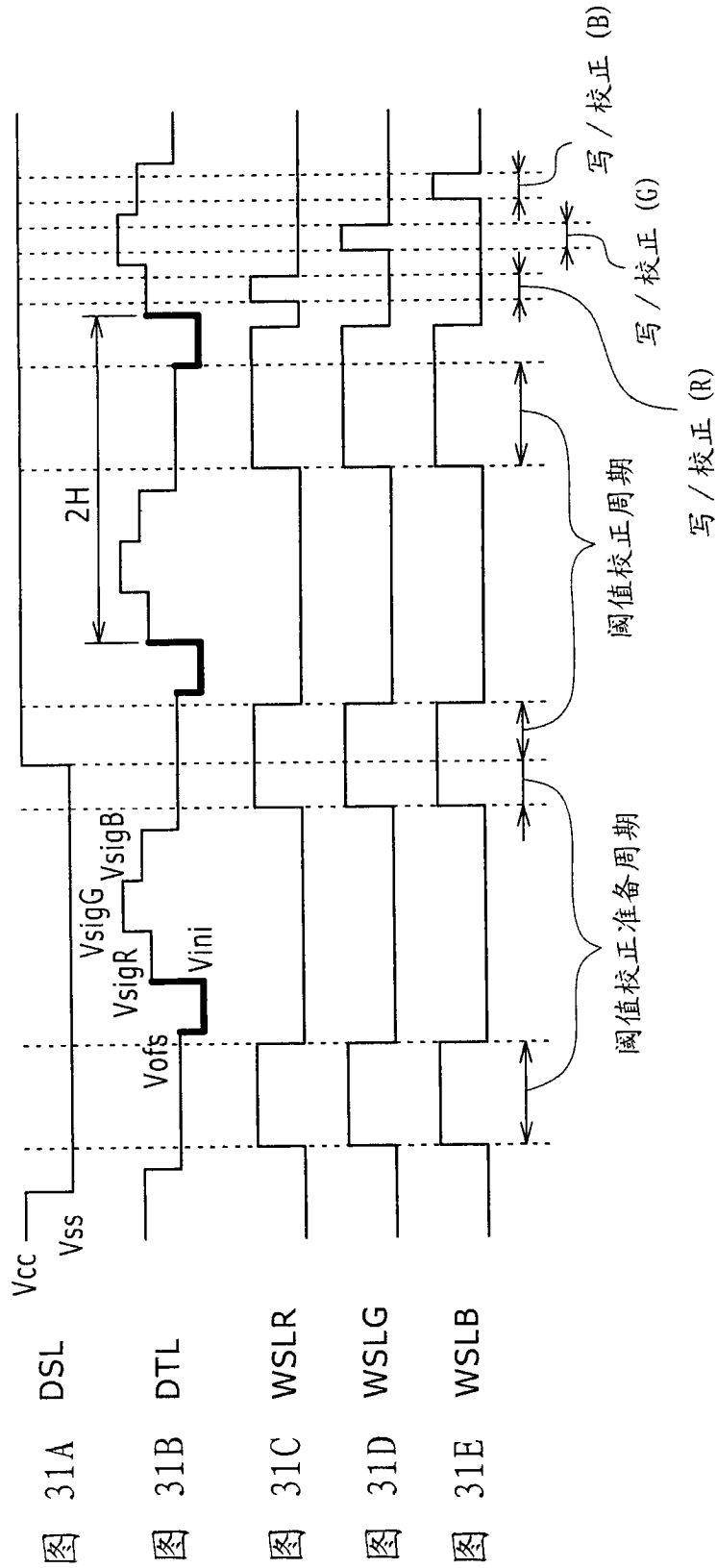


图 30



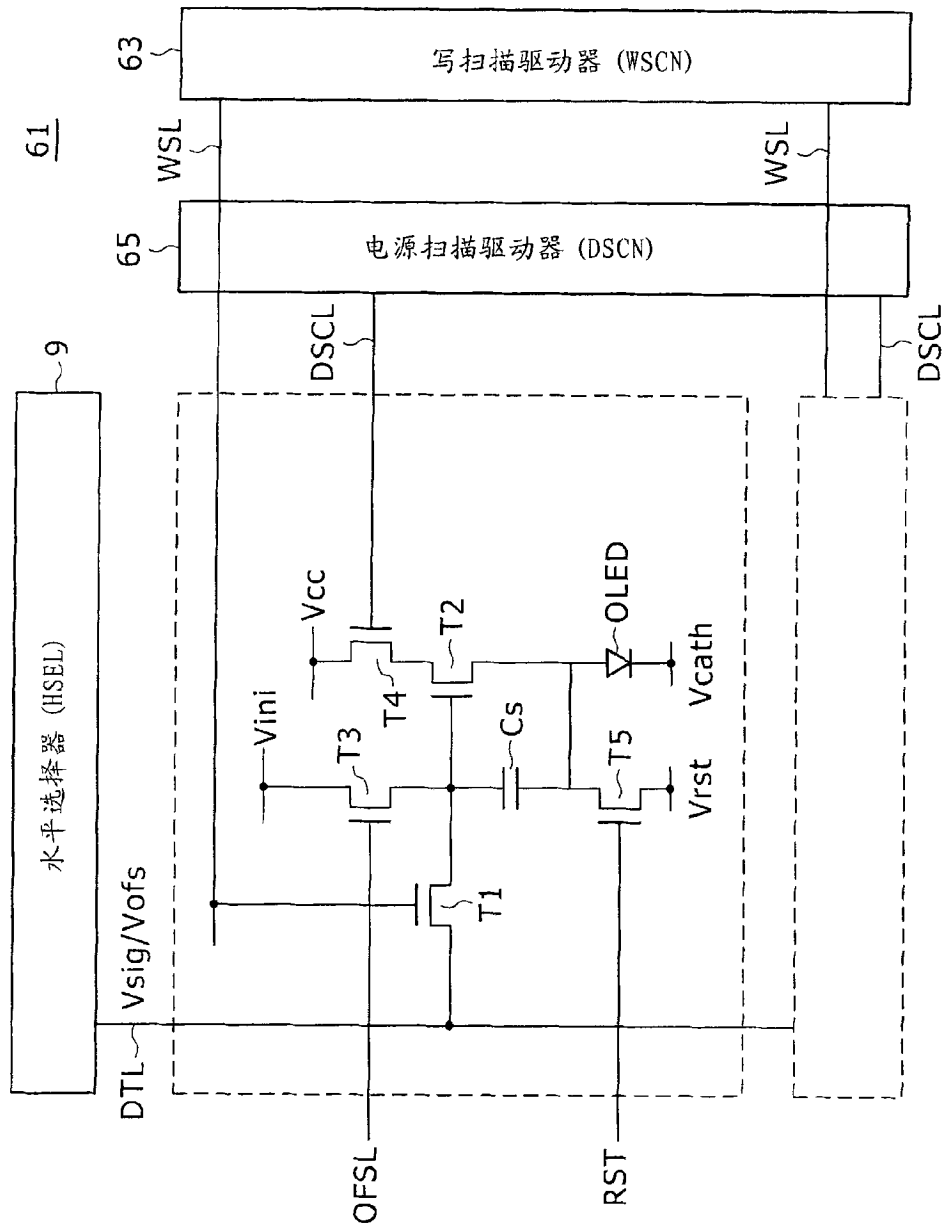
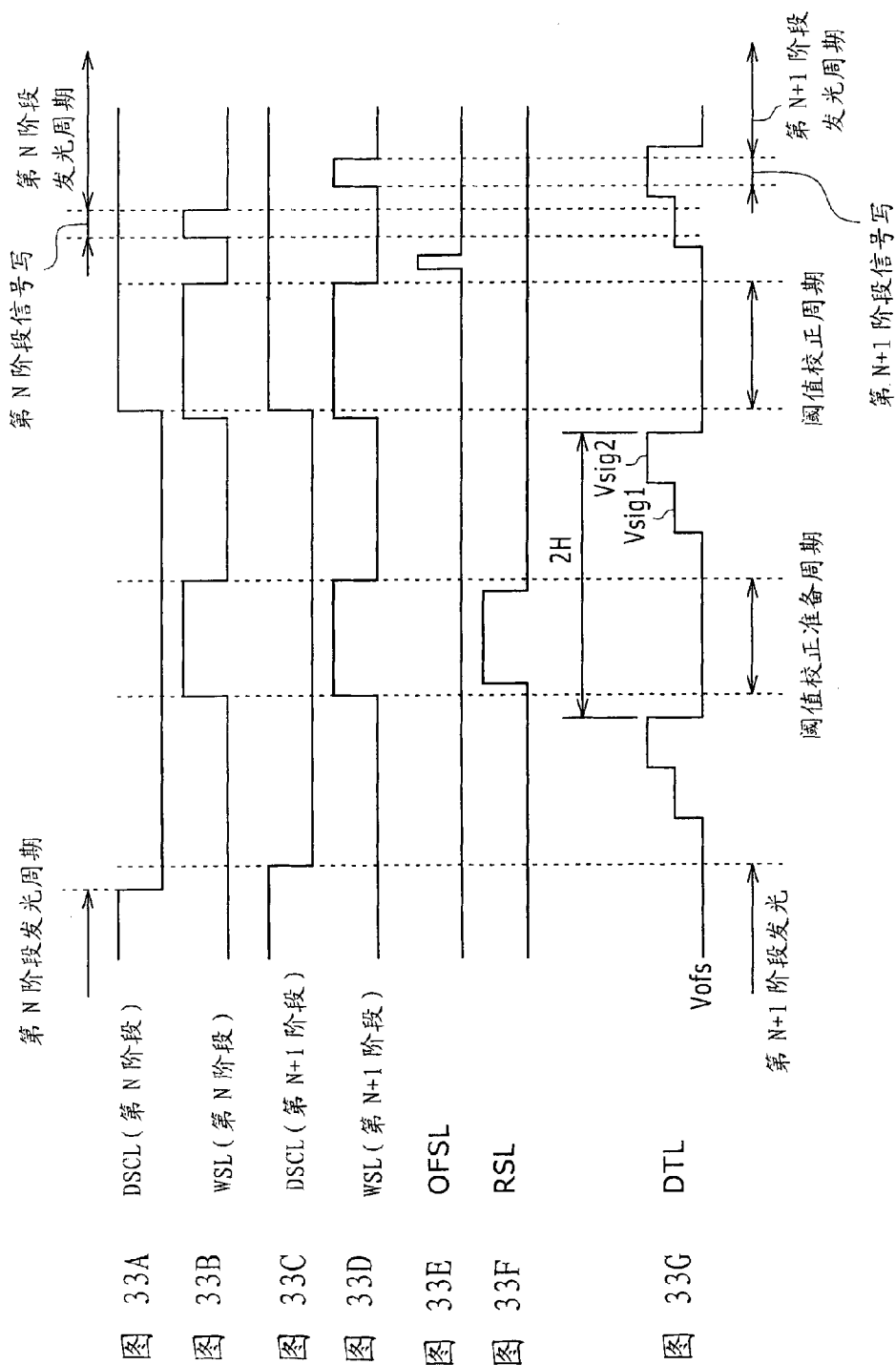


图 32



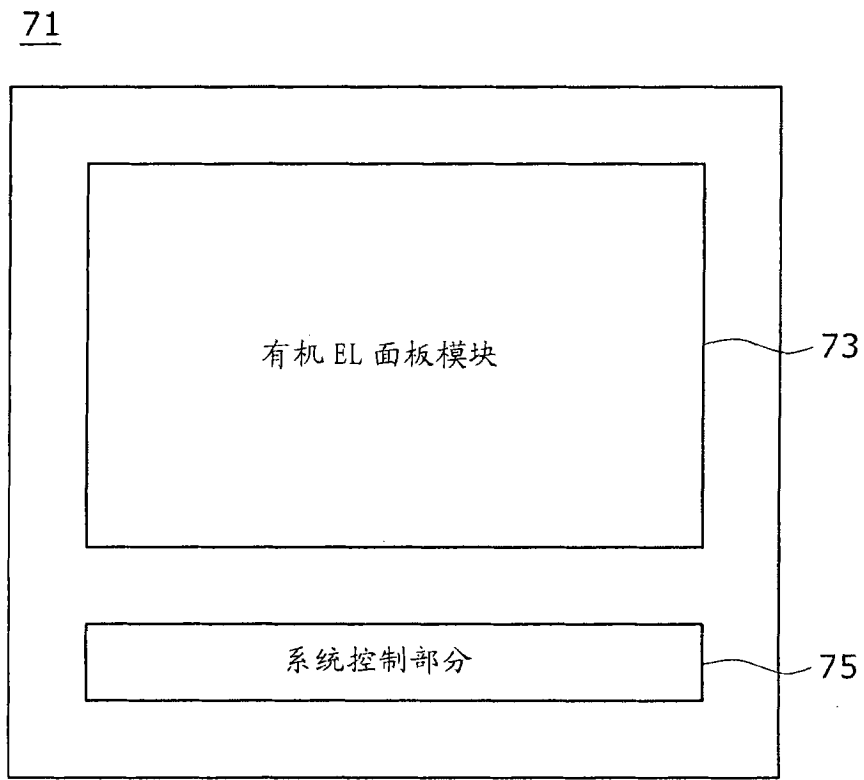


图 34

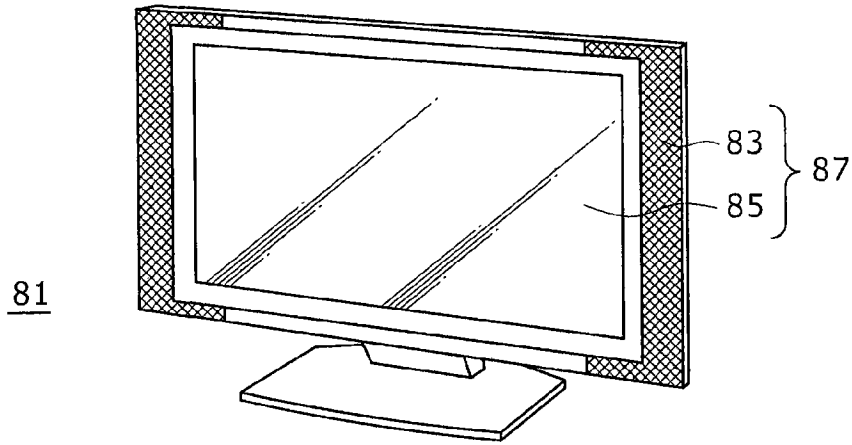


图 35

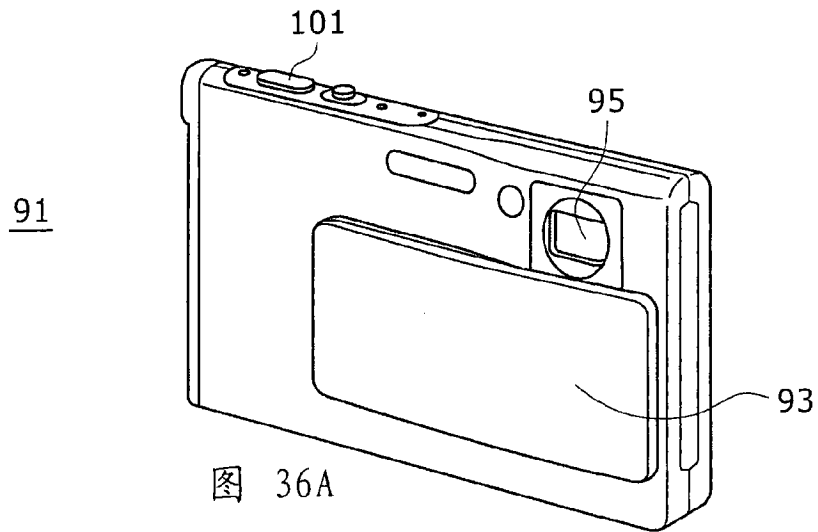


图 36A

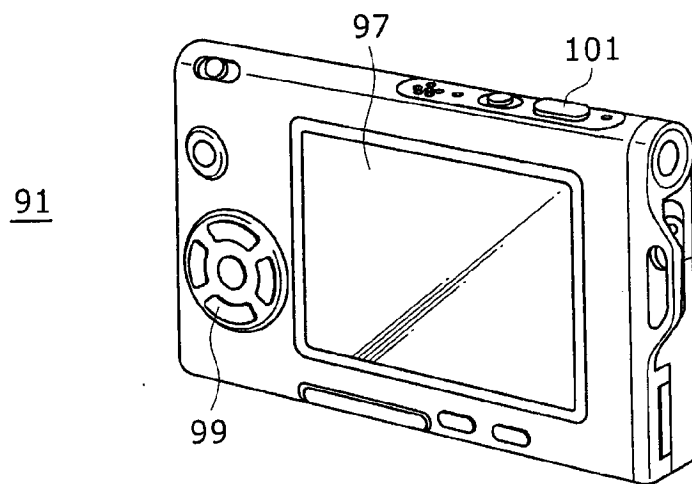
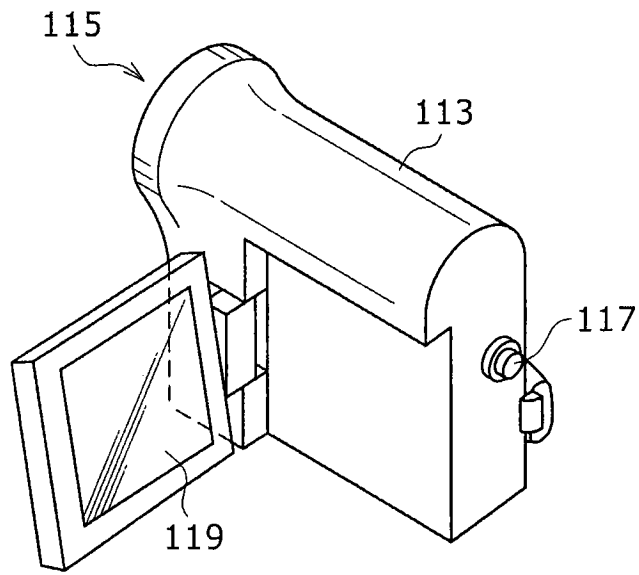


图 36B



111

图 37

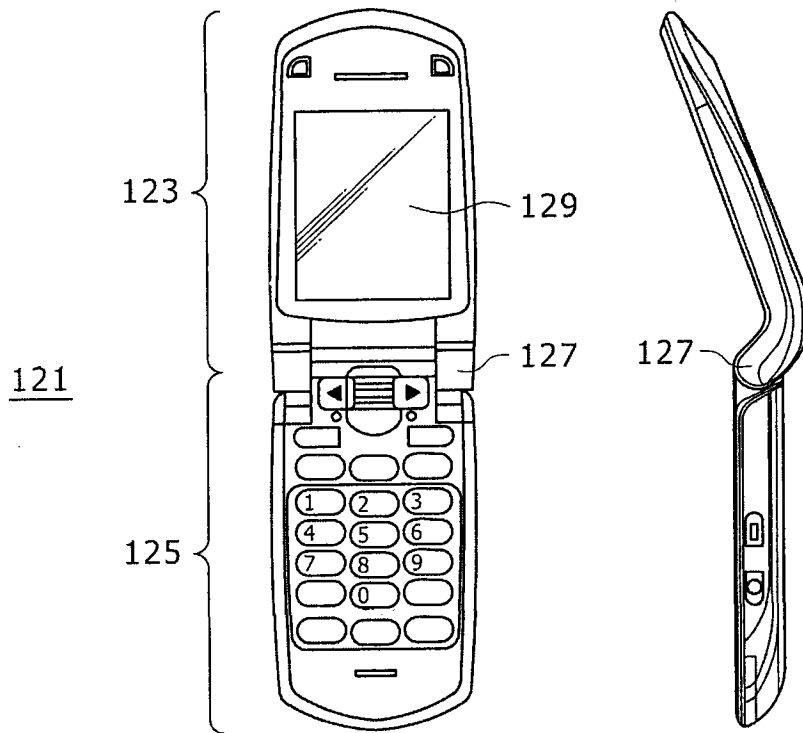


图 38A

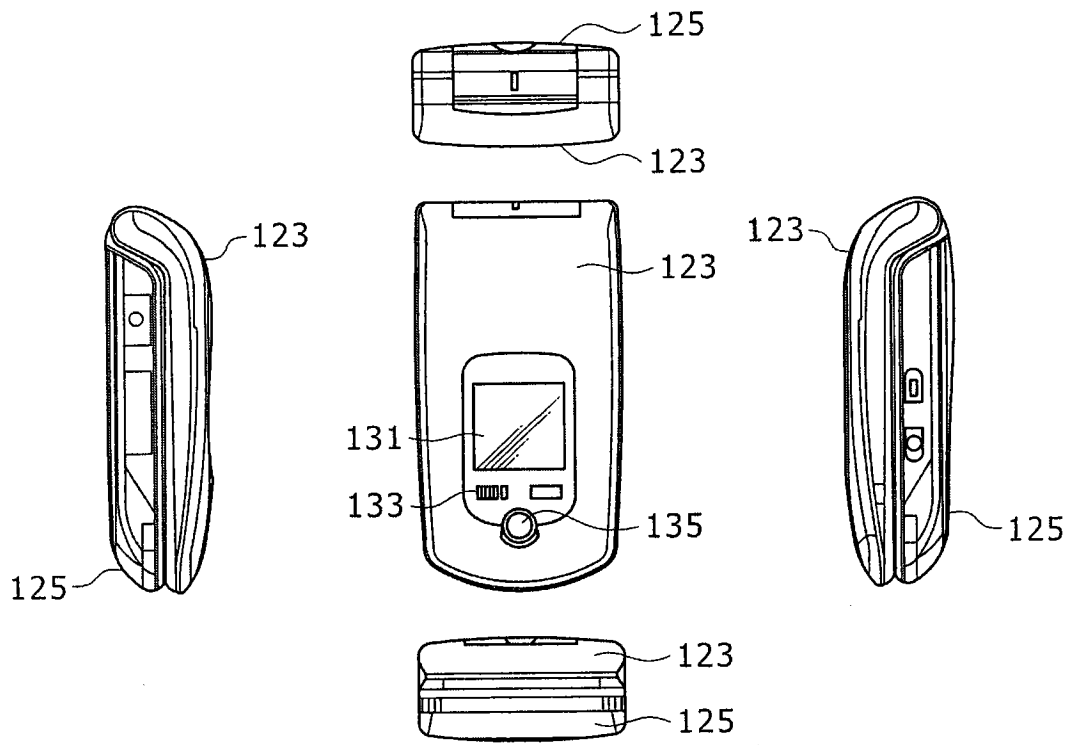


图 38B

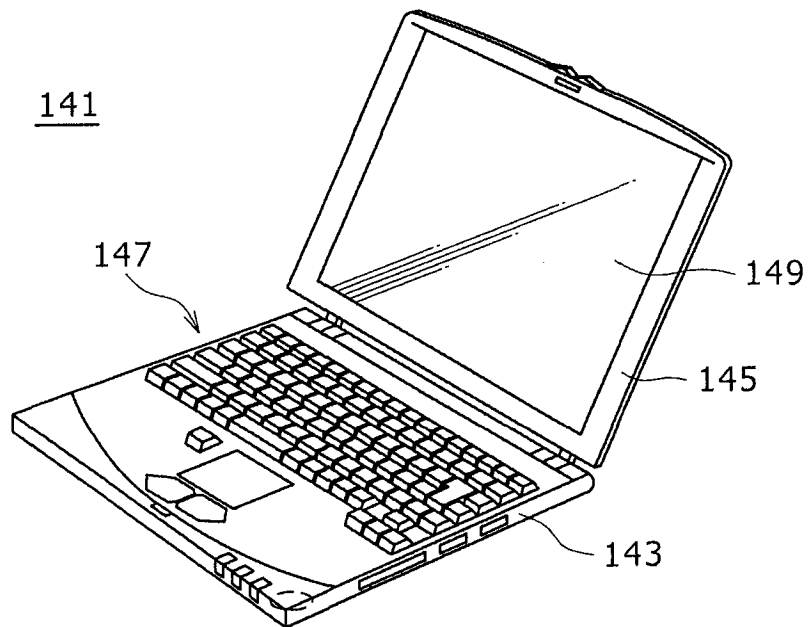


图 39

专利名称(译)	场致发光显示面板、集成电路、电子设备和驱动控制方法		
公开(公告)号	CN101520984B	公开(公告)日	2012-02-01
申请号	CN200910004635.8	申请日	2009-03-02
[标]申请(专利权)人(译)	索尼公司		
申请(专利权)人(译)	索尼株式会社		
当前申请(专利权)人(译)	索尼株式会社		
[标]发明人	山本哲郎 内野胜秀		
发明人	山本哲郎 内野胜秀		
IPC分类号	G09G3/20 G09G3/32 H01L27/32		
CPC分类号	G09G2320/045 G09G2300/0842 G09G2310/0235 G09G2320/043 H05B33/08 G09G3/3233 G09G2300/0866 G09G2300/0819 G09G3/3266 G09G2310/0256		
审查员(译)	王波		
优先权	2008047079 2008-02-28 JP		
其他公开文献	CN101520984A		
外部链接	Espacenet SIPO		

摘要(译)

本发明揭示了一种EL显示面板模块、显示面板、集成电路器件，电子设备、以及驱动控制方法，该EL显示面板模块包括：像素阵列部分，包括：用作衬底的面板，以及在所述面板上以矩阵排列的多个像素，且每个像素包括：像素电路，以及发光区；以及驱动电路，用于驱动所述像素电路，以便对与每个信号线相连的像素电路中的多个共同进行阈值校正操作，并按时间顺序对各个像素电路执行与灰度级值对应的信号电位的写，其中，在完成所述阈值校正操作之后，在所述信号电位的第一次写之前，所述驱动电路将比用于所述阈值校正的参考电位更低的复位电位施加到与每个信号线相连的像素电路中的多个；所述像素阵列部分和所述驱动电路被安装在同一衬底上。

