



(12) 发明专利

(10) 授权公告号 CN 101197390 B

(45) 授权公告日 2012. 02. 08

(21) 申请号 200710194161. 9

US 4268127 , 1981. 05. 19, 全文 .

(22) 申请日 2007. 12. 06

US 7067975 B2, 2006. 06. 27, 全文 .

(30) 优先权数据

US 2006/0186399 A1, 2006. 08. 24, 全文 .

10-2006-0123371 2006. 12. 06 KR

审查员 夏杰

(73) 专利权人 三星移动显示器株式会社

地址 韩国京畿道水原市

(72) 发明人 李炳德 李钟赫 赵尹衡 吴敏镐

李昭玲 李善英 金元钟 金容铎

崔镇白

(74) 专利代理机构 北京铭硕知识产权代理有限公司

公司 11286

代理人 韩明星

(51) Int. Cl.

H01L 27/32 (2006. 01)

H01L 23/00 (2006. 01)

(56) 对比文件

US 2005/0174046 A1, 2005. 08. 11, 全文 .

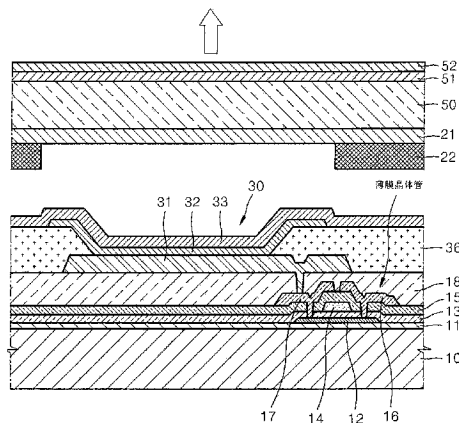
权利要求书 2 页 说明书 6 页 附图 5 页

(54) 发明名称

有机发光显示设备

(57) 摘要

本发明提供了一种可增强有机发光显示设备的对比度的有机发光显示设备。该有机发光显示设备包括：基板；配置在基板上用于显示图像的有机发光装置；形成在有机发光装置上的密封部件；形成于面向外面的密封部件的上表面上的半透明薄膜，用于透射一部分外部光并反射另一部分外部光；形成在半透明薄膜上的钝化薄膜，通过覆盖半透明薄膜来保护该半透明薄膜；以及形成于密封部件与有机发光装置之间用于增加对比度的透射黑层，其中，半透明薄膜的折射率大于钝化薄膜的折射率。



1. 一种有机发光显示设备,其特征在于,包括:
 - 基板;
 - 配置在所述基板上用于显示图像的有机发光装置;
 - 形成在所述有机发光装置上的密封部件;
 - 形成于面向外面的所述密封部件的上表面上的半透明薄膜,用于透射一部分外部光并反射另一部分外部光;
 - 形成在所述半透明薄膜上的钝化薄膜,用于通过覆盖所述半透明薄膜来保护所述半透明薄膜;以及
 - 形成于所述密封部件与所述有机发光装置之间的用于增加对比度的透射黑层,其中,所述半透明薄膜的折射率大于所述钝化薄膜的折射率。
2. 一种有机发光显示设备,其特征在于,包括:
 - 基板;
 - 配置在所述基板上用于显示图像的有机发光装置;
 - 形成在所述有机发光装置上的密封部件;
 - 形成于面向外面的所述密封部件的上表面上的半透明薄膜,用于透射一部分外部光并反射另一部分外部光;
 - 形成在所述半透明薄膜上的钝化薄膜,用于通过覆盖所述半透明薄膜来保护所述半透明薄膜;以及
 - 形成在与所述有机发光装置的非显示区域对应的区域中的黑矩阵层;以及
 - 形成于所述密封部件与所述有机发光装置之间用于增加对比度的透射黑层,其中,所述半透明薄膜的折射率大于所述钝化薄膜的折射率。
3. 一种有机发光显示设备,其特征在于,包括:
 - 基板;
 - 形成在所述基板上的有机发光装置,包含:第1电极、第2电极以及形成在所述第1电极与所述第2电极之间的有机发光层;
 - 形成在所述第1电极上的绝缘薄膜,包含一个使所述第1电极露出的开口;
 - 密封所述有机发光装置的密封部件;
 - 形成于面向外面的所述密封部件的上表面上的半透明薄膜,用于透射一部分外部光并反射另一部分外部光;
 - 形成在所述半透明薄膜上的钝化薄膜,用以通过覆盖所述半透明薄膜来保护所述半透明薄膜;以及
 - 形成于所述密封部件与有机发光装置之间用于增加对比度的透射黑层,其中,所述有机发光层和第2电极被相继地形成在通过绝缘薄膜限定的开口而露出的所述第1电极上,所述半透明薄膜的折射率大于所述钝化薄膜的折射率,而且所述绝缘薄膜为深黑色。
4. 一种有机发光显示设备,其特征在于,包括:
 - 基板;
 - 形成在所述基板上的有机发光装置,包含:第1电极、第2电极以及形成在所述第1电

极与第 2 电极之间的有机发光层；

形成在所述第 1 电极上的绝缘薄膜,包含一个使所述第 1 电极露出的开口；

密封所述有机发光装置的密封部件；

形成于面向外面的所述密封部件的上表面上的半透明薄膜用于透射一部分外部光并反射另一部分外部光；

形成在所述半透明薄膜上的钝化薄膜,用以通过覆盖所述半透明薄膜来保护所述半透明薄膜；以及

形成在与所述有机发光装置的非显示区域对应的区域中的黑矩阵层；

形成于所述密封部件与有机发光装置之间用于增加对比度的透射黑层,

其中,所述有机发光层和第 2 电极被相继地形成在通过所述绝缘薄膜限定的开口而露出的所述第 1 电极上,

所述半透明薄膜的折射率大于所述钝化薄膜的折射率,而且

所述绝缘薄膜为深黑色。

5. 如权利要求 1 至 4 中任一项所述的有机发光显示设备,其特征在于,所述透射黑层由石墨或类金刚石碳来构成。

6. 如权利要求 1 至 4 中任一项所述的有机发光显示设备,其特征在于,所述钝化薄膜由热固性树脂构成。

7. 如权利要求 6 所述的有机发光显示设备,其特征在于,所述钝化薄膜由聚氨酯丙烯酸酯或环氧树脂构成。

8. 如权利要求 1 至 4 中任一项所述的有机发光显示设备,其特征在于,所述半透明薄膜的光学透射率为 40%至 80%。

9. 如权利要求 1 至 4 中任一项所述的有机发光显示设备,其特征在于,所述半透明薄膜的折射率为 1.5 至 5.0。

10. 如权利要求 1 至 4 中任一项所述的有机发光显示设备,其特征在于,所述半透明薄膜由金属胶体构成。

11. 如权利要求 1 至 4 中任一项所述的有机发光显示设备,其特征在于,所述半透明薄膜包含银、金或钛。

有机发光显示设备

[0001] 相关专利申请的交叉引用

[0002] 本申请要求 2006 年 12 月 6 日在韩国知识产权局提交的韩国专利申请 10-2006-0123371 的权益,其全部公开内容引用在此作为参考。

技术领域

[0003] 本发明涉及一种有机发光显示设备,尤其涉及一种带有增强了对比度并具有抗冲击性的有机发光显示设备。

背景技术

[0004] 近来,显示设备已日趋被可移动的薄型平板显示设备所替代。在各种平板显示设备中,由于有机和无机有机发光显示设备是发射型的设备且具有宽视角、高对比度、及较短的响应时间的优点,有机和无机有机发光显示设备被期待作为下一代的显示设备。具有由有机材料构成的发光层的有机发光显示设备具有优于无机发光显示设备的特征,如高亮度、低驱动电压、短响应间,且同样可以是多色彩的。

[0005] 形成的平板显示设备轻而薄,以便使其便携并能在户外使用。当在户外使用平板显示设备时,由于阳光的反射,平板显示设备的对比度和可见度会降低。特别对于有机发光显示设备,在有机发光显示设备的金属反射薄膜上的阳光的反射极为严重。

[0006] 同样,有机发光显示设备的外表面受外部冲击而破坏的可能性也很高。

发明内容

[0007] 本发明提供了一种增强了对比度与抗冲击性的有机发光显示设备。

[0008] 根据本发明的一个方面,提供了一种有机发光显示设备,包括:基板;配置在基板上用于显示图像的有机发光装置;形成在有机发光显示装置上的密封部件;形成于面向外面的密封部件的上表面上的半透明薄膜,用于透射一部分外部光并反射另一部分外部光;形成在半透明薄膜上的钝化薄膜,通过覆盖半透明薄膜来保护该半透明薄膜;以及形成于密封部件与有机发光装置间的用于增加对比度的透射黑层,其中,半透明薄膜的折射率大于钝化薄膜的折射率。

[0009] 传输黑层可以由石墨或类金刚石碳(DLC)构成。

[0010] 钝化薄膜可以由热固性树脂构成,而且钝化薄膜可由聚氨酯丙烯酸酯(urethane acrylate)或环氧树脂构成。

[0011] 半透明薄膜的光学透射率可以为 40%至 80%。

[0012] 半透明薄膜的折射率可以为 1.5 至 5.0。

[0013] 半透明薄膜可以由金属胶体构成。

[0014] 半透明薄膜可以包含银、金或钛。

[0015] 根据本本发明的另一方面,提供一种有机发光显示设备包括:基板;配置在基板上的用于显示图像的有机发光装置;形成在有机发光设备上的密封部件;形成于面向外面

的密封部件的上表面的半透明薄膜,用于透射一部分外部光并反射另一部分的外部光;形成在半透明薄膜上的钝化薄膜,该钝化薄膜通过覆盖半透明薄膜来保护该半透明薄膜;以及形成在与有机放光装置的非显示区域对应的区域中的黑矩阵层;以及形成于密封部件与有机发光装置间的用于增加对比度的透射黑层,其中,半透明薄膜的折射率大于钝化薄膜的折射率。

[0016] 根据本发明的另一方面,提供一种有机发光显示设备包括:基板;有机发光装置,该有机发光装置形成在基板上,并包含:第1电极、第2电极、以及形成在第1电极与第2电极间的有机发光层;绝缘薄膜,该绝缘薄膜形成在第1电极上且包含一个使第1电极露出的开口;密封有机发光装置的密封部件;形成于面向外面的密封部件的上表面上的半透明薄膜,用于透射一部分外部光并反射另一部分外部光;形成在半透明薄膜上的钝化薄膜,通过覆盖半透明薄膜来保护该半透明薄膜;以及形成于密封部件与有机发光装置间的用于增加对比度的透射黑层,其中,有机发光层和第2电极被相继形成在透过绝缘层限定的开口露出的第1电极上,半透明薄膜的折射率大于钝化薄膜的折射率,而且,绝缘薄膜为深黑色。

[0017] 根据本发明的另一方面,提供了一种有机发光显示设备包括:基板;形成在基板上的有机发光装置,包含:第1电极、第2电极、以及形成在第1电极与第2电极间的有机发光层;形成在第1电极上且包含一个使第1电极露出的开口的绝缘薄膜;密封有机发光显示装置的密封部件;形成于面向外面的密封部件的上表面上的半透明薄膜,用于透射一部分外部光并反射另一部分的外部光;形成在半透明薄膜上的钝化薄膜,该钝化薄膜通过覆盖半透明薄膜来保护该半透明薄膜;以及形成在与有机放光装置的非显示区域对应的区域中的黑矩阵层;以及形成于密封部件与有机发光装置间的用于增加对比度的透射黑层,其中,有机发光层和第2电极相继形成在通过开口露出的第1电极上,半透明薄膜的折射率大于钝化薄膜的折射率,而且,绝缘薄膜为深黑色。

附图说明

[0018] 本发明的上述及其它优点和技术特征在通过参考附图详细描述示范性实施例后会变得明显。

[0019] 图1是表示根据本发明一实施例的有机发光显示设备的示意剖视图。

[0020] 图2至图4是表示根据本发明一实施例对图1的有机发光显示设备的修改形式的示意剖视图。

[0021] 图5是表示本发明另一实施例的有机发光显示设备的示意剖视图。

具体实施方式

[0022] 以下根据表示本发明示范性实施例的附图对本发明进行更充分的描述。

[0023] 图1是表示根据本发明一实施例的有机发光显示设备的示意剖视图。有机发光显示设备主要分为有源矩阵型(AM)有机发光显示设备和无源矩阵型(PM)有机发光显示设备。图1所示的有机发光显示设备是有源矩阵型有机发光显示设备,然而本发明并不限定于有源矩阵型有机发光显示设备,而同样可以是无源矩阵型有机发光显示设备。

[0024] 如图1所示,根据本发明一实施例的有机发光显示设备包括:基板10、有机发光装置30、密封部件50、半透明薄膜51、钝化薄膜52、透射黑层21、以及黑矩阵层22。

[0025] 基板 10 可由以 SiO_2 作为主要成份的透明玻璃材料构成,然而,基板 10 并不限于此。即基板 10 可由透明塑料材料构成。在底部发射型有机发光显示设备中,图像是通过基板 10 显示的,基板 10 必须由透明材料构成。然而,如图 1 所示,在顶部发射型有机发光显示设备中,图像是通过密封部件 50 显示的,基板 10 不必由透明材料形成。

[0026] 缓冲层 11 可以形成于基板 10 的上表面,用以保证基板 10 的平整性并防止杂质渗入有机发光显示设备。缓冲层 11 可由 SiO_2 和 SiN_x 中的至少一种构成。

[0027] 薄膜晶体管 (TFT) 形成于基板 10 的上表面上。每个像素中至少形成一个薄膜晶体管,且该薄膜晶体管与有机发光装置 30 电连接。

[0028] 详细说来,具有预定图案的半导体层 12 形成在缓冲层 11 上。半导体层 12 可由非晶硅或多晶硅的有机或无机半导体构成,且包括源区、漏区及沟道区。

[0029] 栅极绝缘膜 13 由 SiO_2 或 SiN_x 形成于半导体层 12 和缓冲层 11 的上表面,栅极 14 形成于栅极绝缘膜 13 的上表面的预定区域内。栅极 14 与栅极连线(未图示)相连来向薄膜晶体管提供开/关信号。

[0030] 夹层绝缘层 15 形成在栅极 14 上,且源极 16 和漏极 17 通过接触孔分别与半导体层 12 的源区和漏区连接。薄膜晶体管受钝化薄膜 18 的保护,该钝化薄膜 18 可以是有机绝缘薄膜和无机绝缘薄膜中的至少一种。无机绝缘薄膜可由 SiO_2 、 SiN_x 、 SiON 、 Al_2O_3 、 TiO_2 、 Ta_2O_5 、 HfO_2 、 ZrO_2 、BST,或 PZT 形成。有机绝缘薄膜可由普通的多用途聚合物形成,所述多用途聚合物例如:聚甲基丙烯酸甲酯或聚苯乙烯、具有苯酚基的聚合物衍生物、丙烯酸基聚合物(acryl polymer)、酰亚胺聚合物、芳基酯聚合物、酰胺聚合物、氟化物聚合物、p-gilyrene 聚合物、乙烯醇聚合物,或者这些聚合物的混合物。钝化薄膜 18 可以形成无机绝缘薄膜和有机绝缘薄膜的合成堆。

[0031] 作用为有机发光装置 30 的正电极的第 1 电极 31 形成在钝化薄膜 18 上,且覆盖第一电极 31 的像素定义层 36 由绝缘材料构成。在像素定义层 36 中形成预定开口以后,有机发光装置 30 的有机发光层 32 形成在由开口限定的区域中。然后,形成作用为有机发光装置 30 的负电极的第 2 电极 33 以覆盖整个像素。第 1 电极 31 和第 2 电极 33 的极性是可颠倒的。

[0032] 有机发光装置 30 根据电流通过发光来显示图像,且包括:第 1 电极 31、有机发光层 32 及第 2 电极 33,该第 1 电极 31 通过接触孔与薄膜晶体管的漏极 17 电连接。

[0033] 第 1 电极 31 可利用光刻法以预定图形形成。在无源矩阵型有机发光显示设备中,第 1 电极 31 的图形可成形为分开预定距离的长条形状,而在有源矩阵型有机发光显示设备中,第 1 电极 31 的图形可形成为与像素的形状对应的形状。第 2 电极 33 配置在第 1 电极 31 的上方,且可通过与外部终端(未图示)连接来用作负电极。在无源矩阵型有机发光显示设备中,第 2 电极 33 可形成为跨越第 1 电极 31 的图形的长条形状,且在有源矩阵型有机发光显示设备中,第 2 电极 33 可形成在显示有图像的整个区域中。第 1 电极 31 和第 2 电极 33 的极性是可颠倒的。在图像通过基板 10 来显示的底部发射型有机发光显示设备中,第 1 电极 31 是透明电极,而第 2 电极 33 可以是反射电极。第 1 电极 31 可以由具有高功函数(work function)的材料构成,例如,ITO、IZO、ZnO 或 In_2O_3 ,而第 2 电极 33 可以由具有低功函数的金属构成,例如 Ag、Mg、Al、Pt、Pd、Au、Ni、Nd、Ir、Cr、Li 或 Ca。

[0034] 在图像通过第 2 电极 33 来显示的顶部发射型有机发光显示设备中,第 1 电极 31 可

以是反射电极,而第 2 电极 33 可以是透明电极。此时,作为第 1 电极 31 的反射电极使用具有高功函数的材料如 ITO、IZO、ZnO 或 In_2O_3 形成在反射薄膜上。反射薄膜由如 Ag、Mg、Al、Pt、Pd、Au、Ni、Nd、Ir、Cr、Li、Ca 或这些金属的化合物构成。用作第 2 电极 33 的透明电极可通过淀积具有低功函数的金属如 Ag、Mg、Al、Pt、Pd、Au、Ni、Nd、Ir、Cr、Li、Ca 或这些金属的化合物并通过在其金属淀积物上采用透明导电材料如 ITO、IZO、ZnO 或 In_2O_3 形成辅助电极层或电极总线来形成。

[0035] 在双边发射型有机发光显示设备中,第 1 和第 2 电极 31、33 可以形成为透明电极。

[0036] 夹在第 1 电极 31 与第 2 电极 33 间的有机发光层 32 根据第 1 电极 31 与第 2 电极 33 的电驱动来发光。有机发光层 32 可以由低分子量有机材料或聚合有机材料构成。在有机发光层 32 由低分子量有机材料构成时,空穴传输层 (HTL) 和空穴注入层 (HIL) 从有机发光层 32 向第 1 电极 31 的方向层叠,而电子传输层 (ETL) 和电子注入层 (BIL) 从有机发光层 32 向第 2 电极 33 的方向层叠。除上述层以外,可根据需要层叠其它各层。有机发光层 32 的低分子量有机材料可以是包含铜酞菁 (CuPc)、氮、N,N' 二(萘-1-基)-N,N'-二苯基-联苯胺以及三-8-羟基喹啉铝 (Alq_3) 的各种材料。

[0037] 在有机发光层 32 由聚合有机材料构成时,仅空穴传输层可从有机发光层 32 向第 1 电极 31 的方向形成。聚合空穴传输层可通过喷墨打印或旋涂法用聚-(2,4)-亚乙基-二羟基噻吩 (PEDOT) 或聚苯胺 (PANI) 形成在第 1 电极 31 上。聚合有机发光层 32 可由聚苯乙炔 (poly-phenylenevinylene, PPV)、可溶性 PPV、氰基-PPV、或聚芴来构成,且用喷墨打印法、旋涂法或使用激光的热量转录 (thermal transcribing) 法等常规方法来形成彩色图案。

[0038] 对有机发光装置 30 进行密封的密封部件 50 形成在有机发光装置 30 上。密封部件 50 防止有机发光装置 30 接触到外界的湿气或氧气。在图 1 所示的顶部发射型有机发光显示设备中,密封部件 50 由透明材料构成。为此,可使顶部发射型有机发光显示设备形成为由例如玻璃基板、塑料基板或有机和无机材料层叠而成的多层结构。

[0039] 透射一部分外部光并反射另一部分的外部光的半透明薄膜 51 形成于面向外面的密封部件 50 的上表面上。所形成的半透明薄膜 51 的反射率可以为 1.5 至 5。半透明薄膜 51 可采用金属例如银、金或者钛形成金属胶体。半透明薄膜 51 可以在用旋涂、浸涂或者阻挡涂覆 (bar coating) 等方法涂覆了金属胶体后采用退火处理而容易地成形。半透明薄膜 51 可以通过控制半透明薄膜 51 的厚度或者控制金属胶体形成时的工艺条件而具有 40% 到 80% 的光学透射率。所形成的半透明薄膜 51 可以具有 10nm 到 $10\mu\text{m}$ 的厚度。若半透明薄膜 51 的厚度过厚,则半透明薄膜 51 的光学透射率会降低,从而导致有机发光装置 30 发出的光的光学效率降低。因此,所形成的半透明薄膜 51 的厚度小于 $10\mu\text{m}$ 。若半透明薄膜 51 的厚度过薄,则半透明薄膜 51 的光学透射率会过度增加。这样,外部光会透过半透明薄膜 51,结果被反射电极反射的外部光的量会增加。

[0040] 钝化薄膜 52 形成在半透明薄膜 51 上。所形成的钝化薄膜 52 的折射率小于半透明薄膜 51 的折射率。所形成的钝化薄膜 52 由具有高抗冲击性的热固性树脂构成,例如聚氨酯丙烯酸酯 (urethane acrylate) 或环氧树脂。因此,钝化薄膜 52 是透明的。具体说来,钝化薄膜 52 可以在通过旋涂、浸涂或阻挡涂覆来涂覆薄膜后通过利用退火或紫外线的硬化工艺来形成。形成的钝化薄膜 52 的厚度可以是 10nm 至 $30\mu\text{m}$ 。形成的钝化薄膜 52 的

厚度可以是 10nm 或以上以抵抗冲击。然而,若其厚度过厚,则有机发光显示设备的整体厚度会增大。因此,形成的钝化薄膜 52 的厚度为 30 μm 或以下。

[0041] 钝化薄膜 52 由具有高抗冲击性并能保护薄半透明薄膜 51 不受外部冲击的热固性树脂构成。

[0042] 根据本实施例的有机发光显示设备具有其中的半透明薄膜 51 和钝化层薄膜 52 形成重叠于密封部件 50 上的结构,而半透明薄膜 51 的折射率大于钝化薄膜 52 的折射率从而防止外部光在钝化薄膜 52 表面上反射。即,半透明薄膜 51 和钝化薄膜 52 的结合可以用作传统的圆偏光镜 (circular polarizer)。尤其,通过组合具有光学透射率为 40% 至 80% 的半透明薄膜 51 和由透明材料形成的钝化薄膜 52,根据本实施例的有机发光显示设备的光学透射率很容易与传统圆偏光镜匹配。

[0043] 透射黑层 21 形成于密封部件 50 和有机发光装置 30 之间。参考图 1,透射黑层 21 形成于面对有机发光装置 30 的密封部件 50 的表面上。使用溅射法或者化学气相淀积 (CVD) 法,透射黑层 21 在 250°C 或以下的温度下由石墨或类金刚石碳 (DLC) 构成,用于防止透射黑层 21 和有机发光装置 30 的劣化。

[0044] 透射黑层 21 增加了有机发光显示设备的对比度。为了增加有机发光显示设备的对比度,透射黑层 21 必须具有合适的光学透射率。低的光学透射率有助于增加有机发光显示设备的对比度。而低的光学透射率减小了有机发光装置 30 所产生的光的萃取率 (extraction rate)。尤其,还必须考虑半透明薄膜 51 和钝化薄膜 52 的光学透射率。形成的透射黑层 21 具有 35% 到 80% 的光学透射率,因此即使同时使用透射黑层 21、半透明薄膜 51 和钝化薄膜 52 时,根据本实施例的有机发光显示设备的光学透射率能够被控制为 40% 到 60%。也就是说,根据本实施例的有机发光显示设备能够防止外部光反射,并且能够增加对比度,同时维持大约 40% 的光学透射率 (其为传统的圆偏光镜的光学透射率),甚至当同时使用了透射黑层 21、半透明薄膜 51 和钝化薄膜 52 时得到更高的光学透射率。透射黑层 21 可以包含 5% 到 35% 的氢,从而由石墨或者 DLC 形成的透射黑层 21 可以具有期望的光学透射率。

[0045] 有机发光显示设备期望的光学透射率可以通过控制透射黑层 21 的厚度来获得。因而,为了增加有机发光显示设备的光学透射率,增加透射黑层 21 的厚度,并且为了减小有机发光显示设备的光学透射率,减小透射黑层 21 的厚度。通过形成厚度为 5nm 至 70nm 的透射黑层 21 可以得到具有期望的光学透射率的透射黑层 21。

[0046] 根据本实施例,通过考虑采用半透明薄膜 51、钝化薄膜 52 以及有机发光显示设备的条件,可以形成具有合适厚度的透射黑层 21。

[0047] 由于透射黑层 21 的构成,能够更进一步增加根据本实施例的有机发光显示设备的对比度。

[0048] 透射黑层 21 上可以形成黑矩阵层 22。在黑矩阵层 22 上形成图案,以在有机发光装置 30 的非显示区域上进行淀积。有机发光装置 30 的显示区域就是有机发光层 32 所在的区域,而有机发光装置 30 的非显示区域是有机发光层 32 不存在的其余区域。黑矩阵层 22 可以由具有深黑色的石墨或者铬形成以吸收外部光,然而,黑矩阵层 22 也可以由能够吸收外部光的任何材料形成。

[0049] 根据本实施例的有机发光显示设备包含半透明薄膜 51 和钝化薄膜 52,钝化薄膜

52 的折射率小于半透明薄膜 51 并且在密封部件 50 上具有高抗冲击性。因而具体说来,可以减小基板 10 的界面处的外部光反射,并且可以保护有机发光显示设备的外表面不受外部冲击。

[0050] 同样,透射黑层 21 形成于有机发光装置 30 与密封部件 50 之间,用于控制有机发光显示设备的光学透射率,从而增加有机发光显示设备的对比度。通过在有机发光装置 30 的非显示区域中形成黑矩阵层 22,可以进一步增加有机发光显示设备的对比度。

[0051] 根据本发明的其他实施例,图 2 到图 4 示意出图 1 中有机发光显示设备的修改形式。下文中,将主要描述与图 1 所示有机发光显示设备的不同点。与图 1 中元件基本相同的元件用相同的标号来表示。

[0052] 如图 2 所示,根据本实施例的有机发光显示设备包括基板 10、有机发光装置 30、密封部件 50、半透明薄膜 51、钝化薄膜 52、透射黑层 41 以及黑矩阵层 42。透射黑层 41 形成在面向有机发光装置 30 的密封部件 50 的表面上。黑矩阵层 42 形成在第二电极 33 上。其他结构与图 1 所示的有机发光装置一样,因此,其详细描述就不再重复。

[0053] 如图 3 所示,根据本实施例的有机发光显示设备包含基板 10、有机发光装置 30、密封部件 50、半透明薄膜 51、钝化薄膜 52、透射黑层 61 以及黑矩阵层 62。黑矩阵层 62 和透射黑层 61 依次形成在面向有机发光装置 30 的密封部件 50 的表面上。详细而言,黑矩阵层 62 形成在密封部件 50 与透射黑层 61 之间。

[0054] 如图 4 所示,根据本实施例的有机发光显示设备包含基板 10、有机发光装置 30、密封部件 50、半透明薄膜 51、钝化薄膜 52、透射黑层 71 以及黑矩阵层 72。透射黑层 71 形成在有机发光装置 30 的第二电极 33 上。经图形处理的黑矩阵层 72 形成在透射黑层 71 上。

[0055] 图 5 示意出根据本发明另一实施例的有机发光显示设备的截面图。下文中将主要描述图 5 中有机发光显示设备与图 1 中有机发光显示设备的区别。与图 1 中元件基本相同的元件用相同的标号来表示。

[0056] 如图 5 所示,根据本实施例的有机发光显示设备包含基板 10、有机发光装置 30、密封部件 50、半透明薄膜 51、钝化薄膜 52、像素限定薄膜 46、透射黑层 21 以及黑矩阵层 22。

[0057] 用作有机发光装置 30 正电极的第一电极 31 形成在钝化薄膜 18 上,并且用绝缘材料形成覆盖钝化薄膜 18 的像素限定层 46。在像素限定层 46 上形成预定开口之后,在开口限定的区域中形成有机发光装置 30 的有机发光层 32。然后,形成用作有机发光装置 30 的负电极的第二电极 33,以覆盖全部像素。第一电极 31 和第二电极 32 的极性可以翻转。所形成的像素限定层 46 可以与绝缘层一样具有深黑色,并且这时,可以使外部光的反射最小,从而增加有机发光显示设备的对比度。

[0058] 也可以如将图 1 中的有机发光显示设备修改成如图 2 至图 4 那样,来修改图 5 中的有机发光显示设备。

[0059] 根据本发明的有机发光显示设备提高了对比度。

[0060] 尽管上文中参考示范性实施例示出了本发明并对其进行了描述,然而,本领域的技术人员应该理解,在不背离权利要求书所定义的范围内,可以对上文中实施例的形式和细节作各种变更。

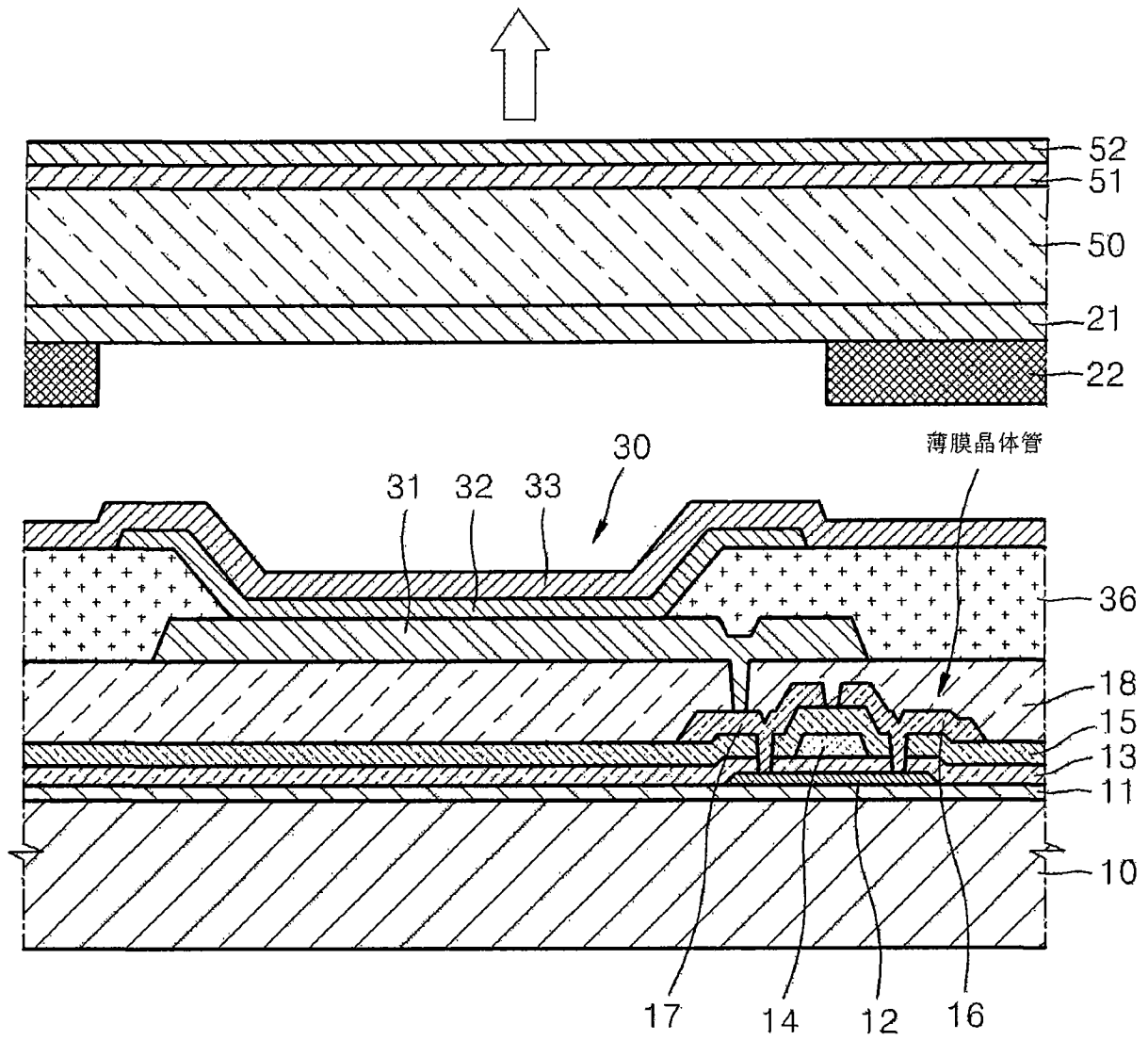


图 1

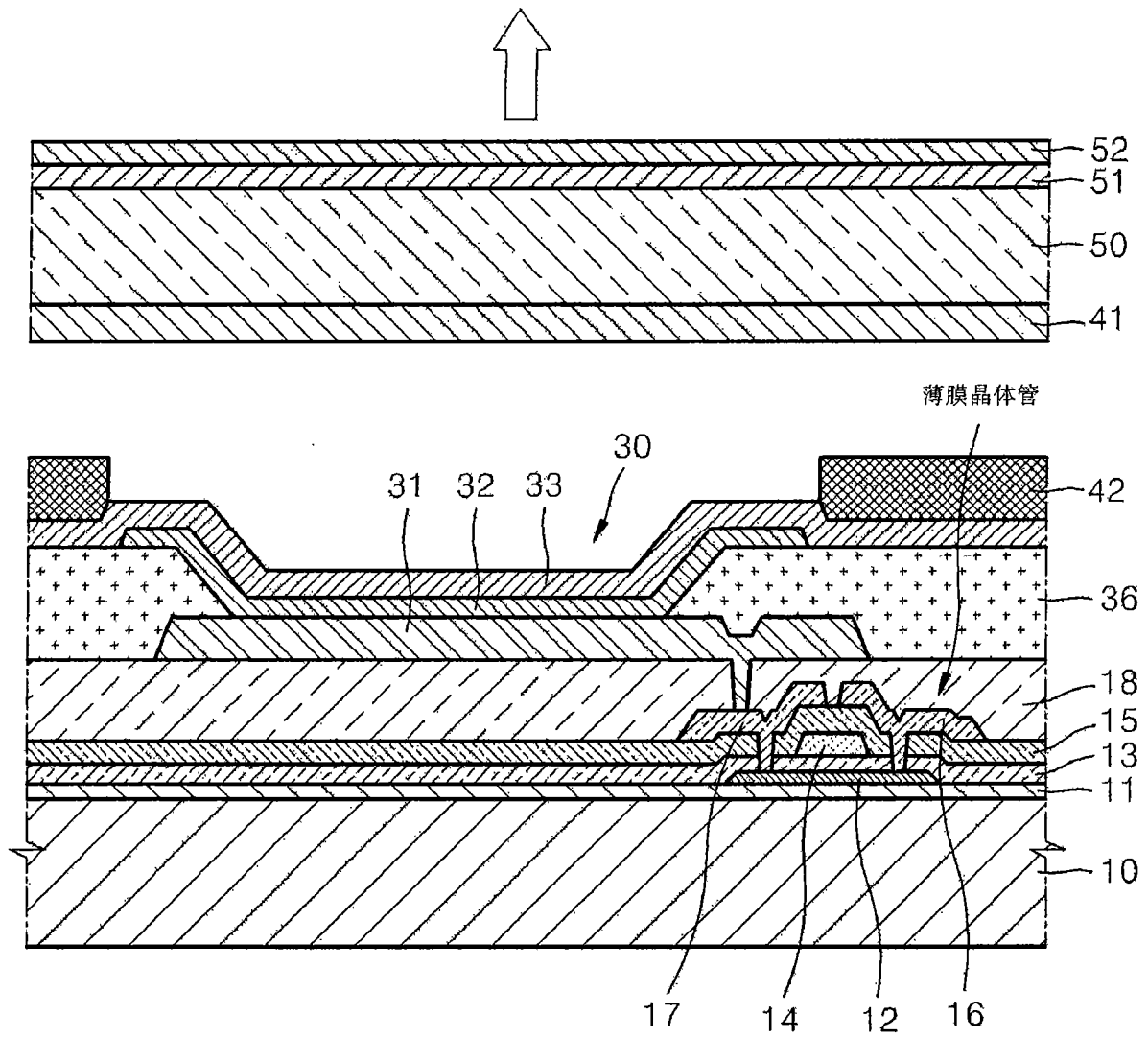


图 2

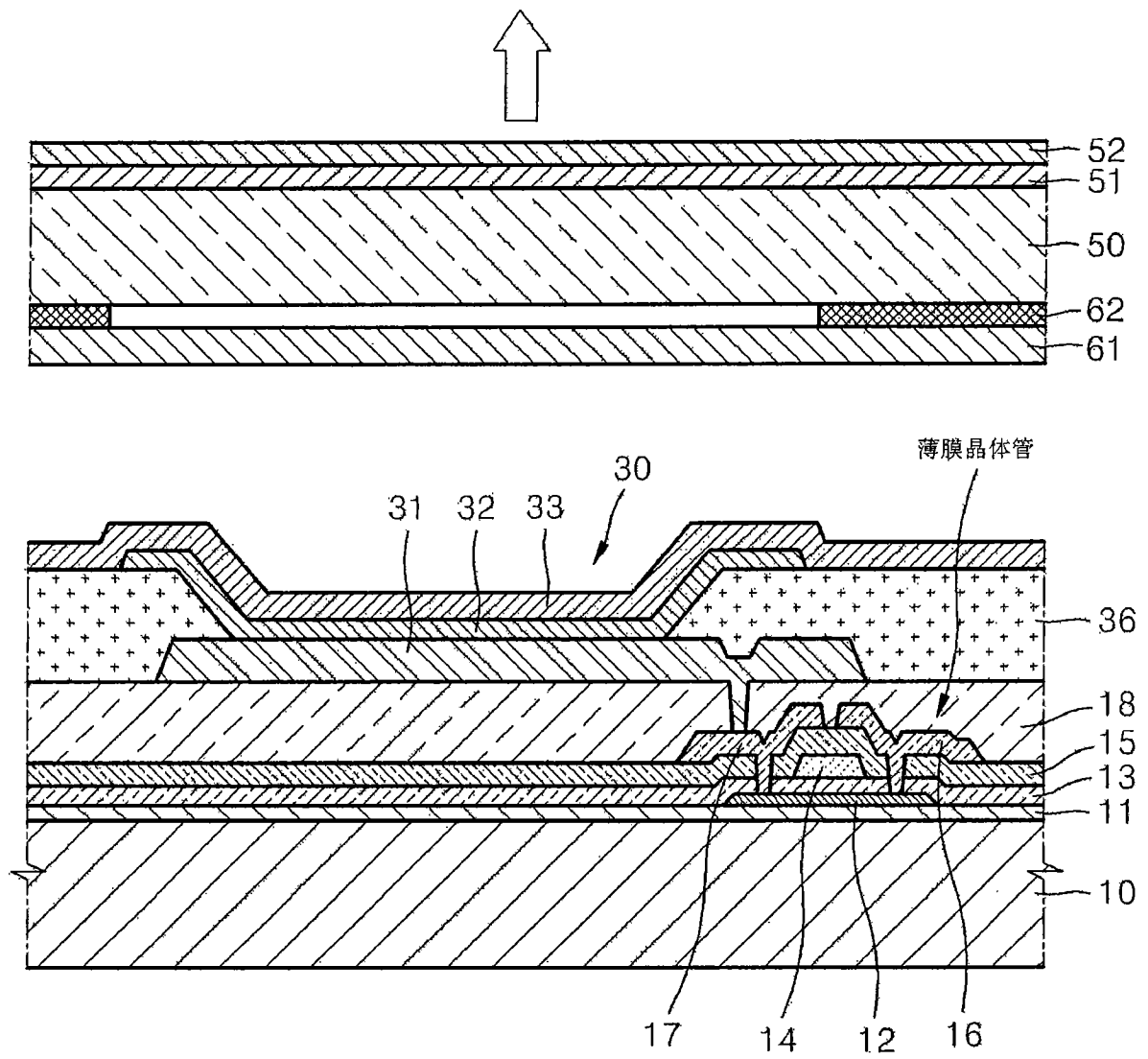


图 3

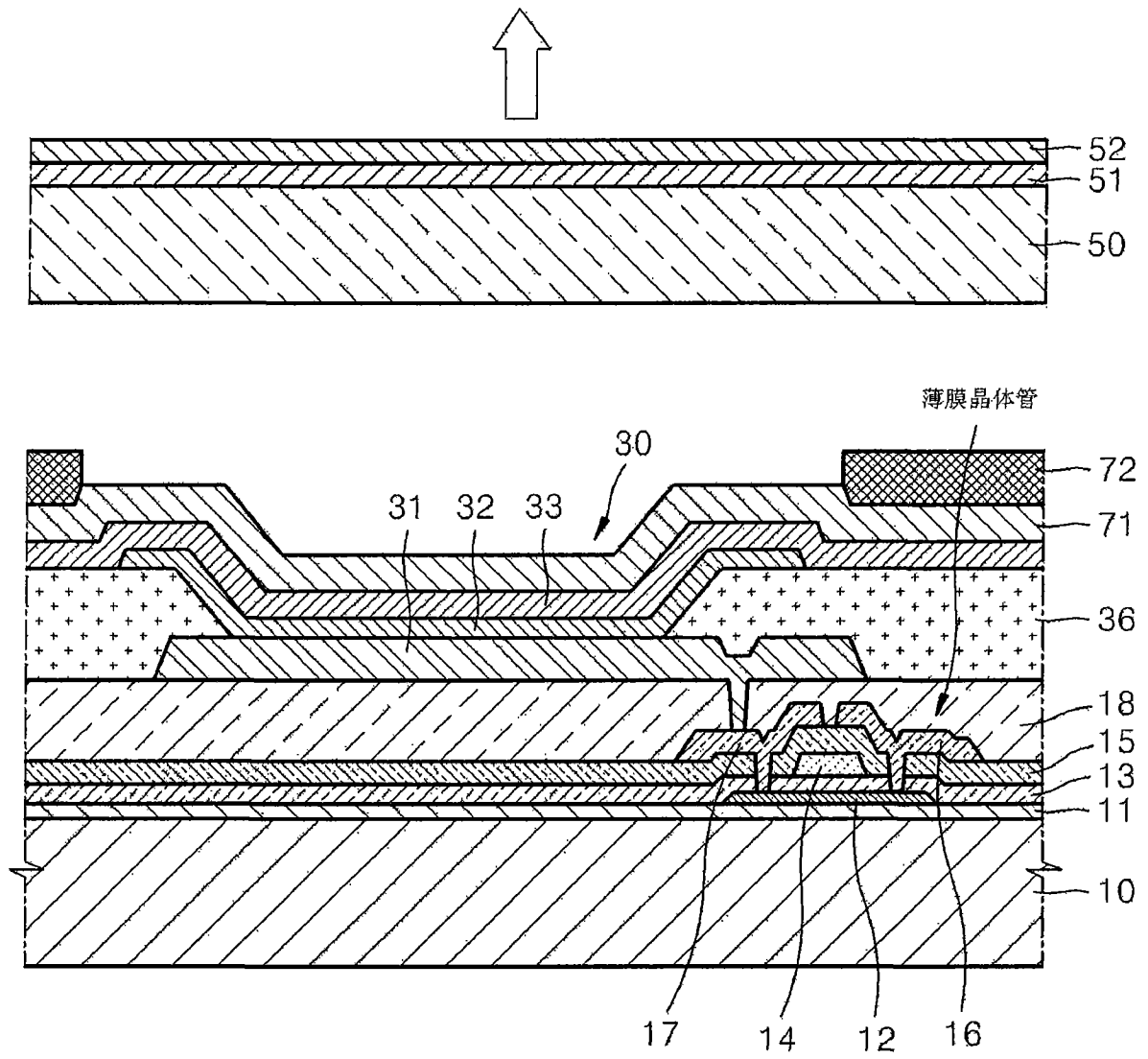


图 4

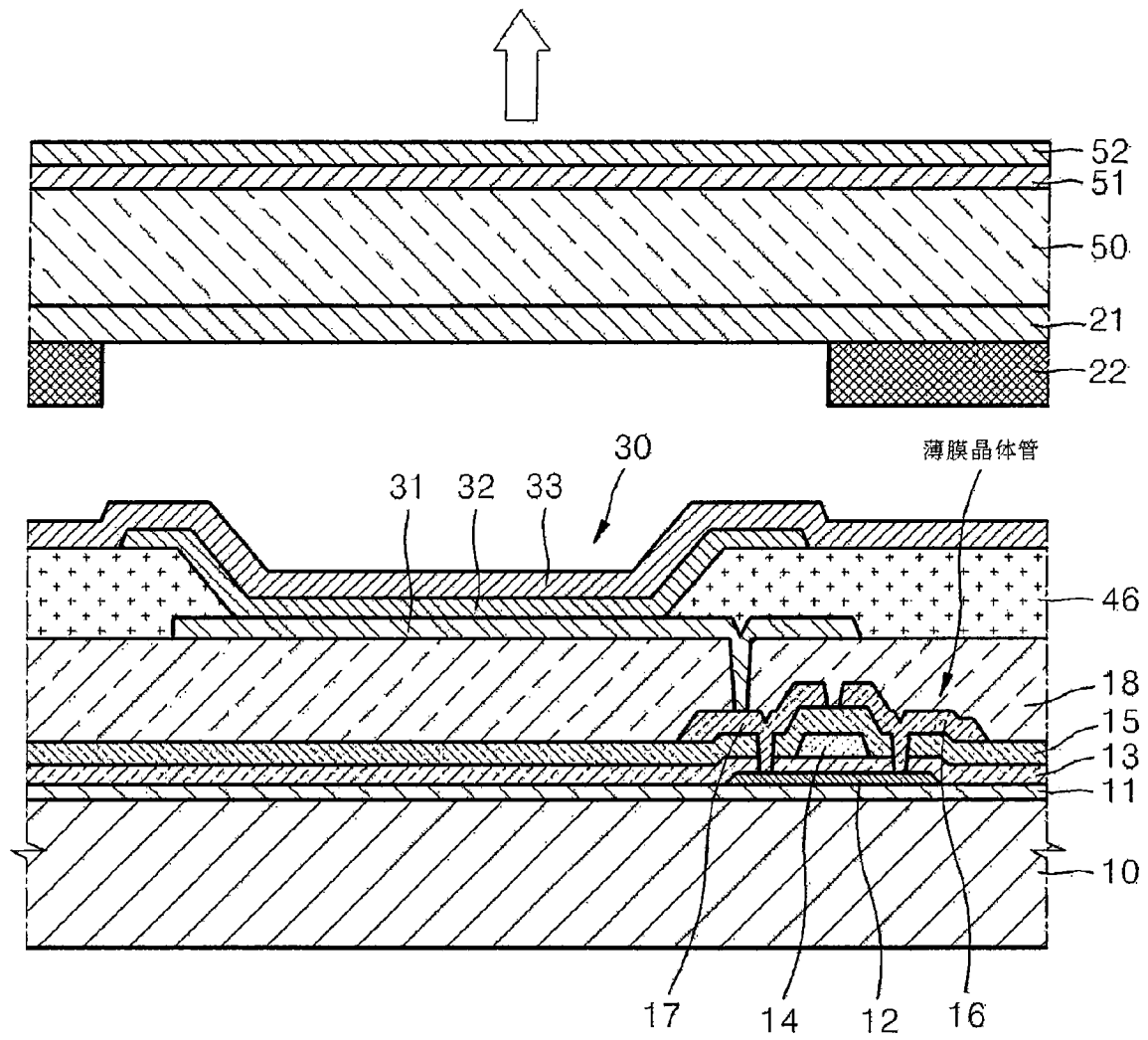


图 5

专利名称(译)	有机发光显示设备		
公开(公告)号	CN101197390B	公开(公告)日	2012-02-08
申请号	CN200710194161.9	申请日	2007-12-06
[标]申请(专利权)人(译)	三星斯笛爱股份有限公司		
申请(专利权)人(译)	三星SDI株式会社		
当前申请(专利权)人(译)	三星移动显示器株式会社		
[标]发明人	李炳德 李钟赫 赵尹衡 吴敏镐 李昭玲 李善英 金元钟 金容铎 崔镇白		
发明人	李炳德 李钟赫 赵尹衡 吴敏镐 李昭玲 李善英 金元钟 金容铎 崔镇白		
IPC分类号	H01L27/32 H01L23/00		
CPC分类号	H01L27/322 H01L27/3244 H01L51/5237 H01L51/5284 H01L51/5281 H01L51/524		
代理人(译)	韩明星		
审查员(译)	夏杰		
优先权	1020060123371 2006-12-06 KR		
其他公开文献	CN101197390A		
外部链接	Espacenet SIPO		

摘要(译)

本发明提供了一种可增强有机发光显示设备的对比度的有机发光显示设备。该有机发光显示设备包括：基板；配置在基板上用于显示图像的有机发光装置；形成在有机发光装置上的密封部件；形成于面向外面的密封部件的上表面上的半透明薄膜，用于透射一部分外部光并反射另一部分外部光；形成在半透明薄膜上的钝化薄膜，通过覆盖半透明薄膜来保护该半透明薄膜；以及形成于密封部件与有机发光装置之间用于增加对比度的透射黑层，其中，半透明薄膜的折射率大于钝化薄膜的折射率。

