

[19] 中华人民共和国国家知识产权局

[51] Int. Cl.



[12] 发明专利申请公布说明书

[21] 申请号 200710149122.7

H01L 27/32 (2006.01)

H01L 23/10 (2006.01)

H01L 23/31 (2006.01)

H01L 21/56 (2006.01)

[43] 公开日 2008年3月12日

[11] 公开号 CN 101140945A

[22] 申请日 2007.9.4

[21] 申请号 200710149122.7

[30] 优先权

[32] 2006.9.4 [33] KR [31] 10-2006-0084840

[71] 申请人 三星 SDI 株式会社

地址 韩国京畿道水原市

[72] 发明人 成栋永 李根洙

[74] 专利代理机构 北京铭硕知识产权代理有限公司
代理人 韩明星 刘奕晴

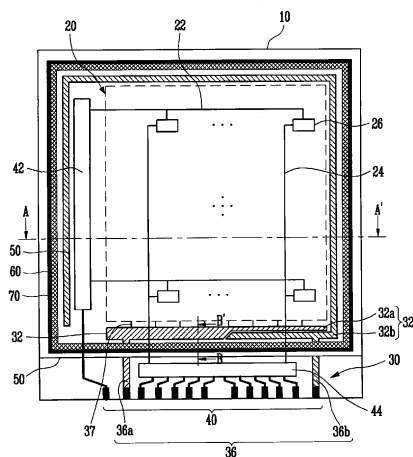
权利要求书 3 页 说明书 12 页 附图 6 页

[54] 发明名称

有机发光显示装置

[57] 摘要

本发明公开了一种能够用无机密封材料气密性地密封沉积基底和包封基底之间的空间的有机发光显示装置。该有机发光显示装置的一个实施例包括：第一基底，包括形成在有机发光二极管阵列上以及形成在该阵列的外围的电源线，电源线通过电源压焊块线连接到压焊块单元，以向有机发光二极管中的每个提供电源；第二基底，至少布置在第一基底的阵列上；无机密封材料，用于在形成闭合边界的同时密封第一基底和第二基底之间的内部空间，其中，无机密封材料与形成电源线的区域不重叠。



1、一种有机发光显示装置，包括：

第一基底；

第二基底；

有机发光像素阵列，位于第一基底和第二基底之间；

玻璃料密封剂，位于第一基底和第二基底之间，同时包围所述阵列，其中，组合的玻璃料密封剂、第一基底和第二基底限定封闭空间，所述阵列位于所述封闭空间中；

电源线，形成在第一基底之上，电源线被构造成向所述阵列提供功率，电源线的顶表面面对第二基底；

其中，当从第二基底观察时，玻璃料密封剂与电源线的顶表面的大约 0% 到大约 10% 重叠。

2、如权利要求 1 所述的装置，其中，当从第二基底观察时，玻璃料密封剂与电源线的顶表面基本上没有重叠部分。

3、如权利要求 1 所述的装置，其中，电源线包括第一部分和第二部分，当从第二基底观察时，第一部分总体上在玻璃料密封剂内延伸，当从第二基底观察时，第二部分在所述封闭空间的内部和外部之间延伸。

4、如权利要求 3 所述的装置，其中，当从第二基底观察时，第二部分基本上垂直于玻璃料密封剂延伸。

5、如权利要求 3 所述的装置，其中，当从第二基底观察时，玻璃料密封剂与第一部分的顶表面基本上没有重叠部分。

6、如权利要求 3 所述的装置，其中，当从第二基底观察时，玻璃料密封剂与第二部分的顶表面的至少一部分重叠。

7、如权利要求 3 所述的装置，还包括至少一条导线，当从第二基底观察时，所述至少一条导线在所述封闭空间的内部和外部之间延伸，其中，当从第二基底观察时，第二部分与所述至少一条导线基本上没有重叠部分。

8、如权利要求 3 所述的装置，其中，第一部分的至少一部分总体上平行于玻璃料密封剂延伸。

9、如权利要求 3 所述的装置，其中，当从第二基底观察时，玻璃料密封剂与第一部分的表面的 0% 到大约 10% 重叠。

10、如权利要求 1 所述的装置，还包括至少一条导线，其中，当从第二基底观察时，电源线包括与所述至少一条导线重叠的部分，其中，当从第二基底观察时，电源线的所述部分与玻璃料密封剂基本上没有重叠部分。

11、如权利要求 10 所述的装置，其中，所述至少一条导线包括数据线，数据线被构造成向所述阵列传输数据输入。

12、如权利要求 1 所述的装置，其中，当从第二基底观察时，电源线的主要部分位于所述阵列和玻璃料密封剂之间。

13、如权利要求 1 所述的装置，其中，当从第二基底观察时，电源线基本上包围所述阵列。

14、如权利要求 1 所述的装置，其中，电源线包括第一电源线和第二电源线。

15、如权利要求 14 所述的装置，其中，当从第二基底观察时，第一电源线的至少一部分位于玻璃料密封剂和所述阵列的一个边缘之间，其中，当从第二基底观察时，第二电源线的至少一部分位于玻璃料密封剂和所述阵列的另一边缘之间。

16、如权利要求 14 所述的装置，其中，当从第二基底观察时，第二电源线的主要部分位于第一电源线和所述阵列之间。

17、如权利要求 1 所述的装置，还包括平坦化层，该平坦化层的至少一部分位于第一基底和所述阵列之间，其中，电源线的至少一部分埋在平坦化层中，或者埋在平坦化层和第一基底之间。

18、如权利要求 17 所述的装置，还包括形成在平坦化层和第一基底之间的绝缘层，其中，电源线的至少一部分位于绝缘层和平坦化层之间。

19、如权利要求 1 所述的装置，还包括在第一基底和第二基底之间邻近玻璃料密封剂形成的加固构件，该加固构件将第一基底和第二基底互连。

20、一种制造如权利要求 1 所述的有机发光显示装置的方法，该方法包括：

准备包括第一基底、第二基底和形成在第一基底上的集成结构的部分构造好的有机发光显示装置，其中，所述集成结构包括有机发光像素阵列和构造成向所述阵列提供功率的电源线，其中，电源线的顶表面面对第二基底；

在第一基底和第二基底之间形成玻璃料密封剂，以包围所述阵列，其中，组合的玻璃料密封剂、第一基底和第二基底限定封闭空间，所述阵列位于所

述封闭空间中，其中，这样形成玻璃料密封剂，使得当从第二基底观察时，玻璃料密封剂与电源线的顶表面的大约0%到大约10%重叠；

在总体上垂直于第二基底的方向上向玻璃料密封剂照射激光或红外线，使得玻璃料密封剂被熔化并固化。

21、如权利要求20所述的方法，其中，电源线包括第二部分，当从第二基底观察时，所述第二部分将封闭空间的内部与外部物理互连，其中，当从第二基底观察时，玻璃料密封剂与电源线的所述第二部分基本上重叠。

22、如权利要求20所述的方法，其中，电源线还包括连接到所述第二部分的第一部分，当从第二基底观察时，所述第一部分没有将封闭空间的内部与外部物理互连，其中，当从第二基底观察时，所述第一部分与玻璃料密封剂不重叠。

23、如权利要求22所述的方法，其中，激光或红外线基本上不到达电源线的所述第一部分。

有机发光显示装置

本申请要求于 2006 年 9 月 4 日在韩国知识产权局提交的第 10-2006-0084840 号韩国专利申请的权益，其公开通过引用结合于此。

技术领域

本公开涉及一种有机发光显示装置，更具体地讲，涉及一种能够用无机密封材料密封沉积基底和包封基底之间的空间的有机发光显示装置。

背景技术

有机发光显示装置是一种利用有机发光二极管阵列的平板显示器。有机发光二极管包括位于两个相反电极（第一电极和第二电极）之间的有机发射层。当电压施加到这两个电极时，从一个电极注入的电子和从另一电极注入的空穴在有机发射层中复合。在有机发射层中，通过空穴和电子的复合激发有机分子，然后在被激发的有机分子返回基态时发光。

有机发光显示装置由于其极好的可视性而被认为是下一代显示器。此外，有机发光显示装置可具有轻重量和薄外形。有机发光显示装置还可用低电压驱动。

发明内容

本发明的一方面提供了一种能够防止在使用无机密封材料作为密封材料的制造有机发光显示装置的方法中由于激光照射而损坏金属线的有机发光显示装置，所述金属线形成在基底上。

本发明的另一方面提供了一种有机发光显示装置，该装置包括：第一基底；第二基底；有机发光像素阵列，位于第一基底和第二基底之间；玻璃料密封剂，位于第一基底和第二基底之间，同时包围所述阵列，其中，组合的玻璃料密封剂、第一基底和第二基底限定封闭空间，所述阵列位于所述封闭空间中；电源线，形成在第一基底之上，电源线被构造成向所述阵列提供功率，电源线的顶表面面对第二基底；其中，当从第二基底观察时，玻璃料密

封剂与电源线的顶表面的大约 0%到大约 10%重叠。

当从第二基底观察时，玻璃料密封剂与电源线的顶表面可基本上没有重叠部分。电源线可包括第一部分和第二部分，当从第二基底观察时，第一部分总体上在玻璃料密封剂内延伸，当从第二基底观察时，第二部分在封闭空间的内部和外部之间延伸。当从第二基底观察时，第二部分可基本上垂直于玻璃料密封剂延伸。

当从第二基底观察时，玻璃料密封剂可与第一部分的顶表面基本上没有重叠部分。当从第二基底观察时，玻璃料密封剂可与第二部分的顶表面的至少一部分重叠。

所述装置还可包括至少一条导线，当从第二基底观察时，所述至少一条导线在所述封闭空间的内部和外部之间延伸，其中，当从第二基底观察时，第二部分与所述至少一条导线基本上没有重叠部分。第一部分的至少一部分总体上可平行于玻璃料密封剂延伸。

当从第二基底观察时，玻璃料密封剂与第一部分的表面的 0%到大约 10%重叠。所述装置还可包括至少一条导线，其中，当从第二基底观察时，电源线可包括与所述至少一条导线重叠的部分，其中，当从第二基底观察时，电源线的所述部分与玻璃料密封剂基本上没有重叠部分。所述至少一条导线可包括数据线，该数据线被构造成向所述阵列传输数据输入。

当从第二基底观察时，电源线的主要部分可位于所述阵列和玻璃料密封剂之间。当从第二基底观察时，电源线可基本上包围所述阵列。

电源线可包括第一电源线和第二电源线。当从第二基底观察时，第一电源线的至少一部分可位于玻璃料密封剂和所述阵列的一个边缘之间，当从第二基底观察时，第二电源线的至少一部分可位于玻璃料密封剂和所述阵列的另一边缘之间。当从第二基底观察时，第二电源线的主要部分可位于第一电源线和所述阵列之间。

所述装置还可包括平坦化层，该平坦化层的至少一部分位于第一基底和所述阵列之间，电源线的至少一部分可埋在平坦化层中，或者可埋在平坦化层和第一基底之间。所述装置还可包括形成在平坦化层和第一基底之间的绝缘层，电源线的至少一部分可位于绝缘层和平坦化层之间。所述装置还可包括在第一基底和第二基底之间邻近玻璃料密封剂形成的加强构件，该加强构件将第一基底和第二基底互连。

本发明的另一方面提供了一种制造上述的有机发光显示装置的方法。该方法包括：准备包括第一基底、第二基底和形成在第一基底上的集成结构的部分构造好的有机发光显示装置，其中，所述集成结构可包括有机发光像素阵列和构造成向所述阵列提供功率的电源线，其中，电源线的顶表面面对第二基底；在第一基底和第二基底之间形成玻璃料密封剂，以包围所述阵列，其中，组合的玻璃料密封剂、第一基底和第二基底限定封闭空间，所述阵列位于所述封闭空间中，其中，这样形成玻璃料密封剂，使得当从第二基底观察时，玻璃料密封剂与电源线的顶表面的大约0%至大约10%重叠；在总体上垂直于第二基底的方向上向玻璃料密封剂照射激光或红外线，使得玻璃料密封剂被熔化并固化。

电源线可包括第二部分，当从第二基底观察时，所述第二部分将封闭空间的内部与外部物理互连，当从第二基底观察时，玻璃料密封剂与电源线的所述第二部分可基本上重叠。

电源线还可包括连接到所述第二部分的第一部分，当从第二基底观察时，所述第一部分没有将封闭空间的内部与外部物理互连，当从第二基底观察时，所述第一部分可与玻璃料密封剂不重叠。激光或红外线可基本上不到达电源线的所述第一部分。

本发明的另一方面提供了一种有机发光显示装置，该装置包括：第一基底，包括有机发光二极管阵列和电源线，电源线形成在阵列的外围上，并通过电源压焊块线连接到压焊块单元，以向所述有机发光二极管中的每个提供电源；第二基底，至少布置在第一基底的阵列上；无机密封材料，用于在形成闭合边界的同时密封第一基底和第二基底之间的内部空间，其中，无机密封材料与形成电源线的区域重叠大约0%至大约10%（这里，0%代表不存在重叠）。

虽然根据一个实施例的有机发光显示装置在它的制造过程中包括用激光或红外线照射无机密封材料的步骤，但是由于金属线（具体地讲，电源线）没有形成在无机密封材料的下面，所以可以制造该有机发光显示装置而不损坏电源线。

附图说明

通过下面结合附图对实施例的描述，本公开的这些和/或其它方面将变得

清晰且更易于理解，附图中：

图 1 是示出根据一个实施例的有机发光显示装置的俯视平面图。

图 2 是沿着图 1 中的线 A-A' 截取的剖视图。

图 3 是沿着图 1 中的线 B-B' 截取的剖视图。

图 4 是示出根据另一实施例的有机发光显示装置的俯视平面图。

图 5A 是根据一个实施例的无源矩阵型有机发光显示装置的示意性分解图。

图 5B 是根据一个实施例的有源矩阵型有机发光显示装置的示意性分解图。

图 5C 是根据一个实施例的有机发光显示器的示意性俯视平面图。

图 5D 是沿着线 D-D 截取的图 5C 中的有机发光显示器的剖视图。

图 5E 是示出根据一个实施例的有机发光显示装置的批量生产的示意性透视图。

具体实施方式

下面，将参照附图来描述特定的实施例。在附图中，相同的标号表示相同或功能相似的元件。

有机发光显示器（OLED）是包括有机发光二极管阵列的显示装置。有机发光二极管是包含有机材料并且适于当施加适当的电势时产生并发射光的固态器件。

根据提供激励电流的布置，通常可将 OLED 划分为两种基本类型。图 5A 示意性示出了无源矩阵型 OLED 1000 的简化结构的分解图。图 5B 示意性示出了有源矩阵型 OLED 1001 的简化结构。在这两种构造中，OLED 1000、1001 包括建立在基底 1002 之上的 OLED 像素，OLED 像素包括阳极 1004、阴极 1006 和有机层 1010。当向阳极 1004 施加适当的电流时，电流流过像素并从有机层发射可见光。

参照图 5A，无源矩阵 OLED（PMOLED）设计包括总体上垂直于细长条阴极 1006 布置的细长条阳极 1004，并具有位于细长条阴极 1006 和细长条阳极 1004 之间的有机层。条状阴极 1006 和条状阳极 1004 的交叉限定各个 OLED 像素，一旦适当地激发相应的条状阳极 1004 和阴极 1006，OLED 像素就产生并发射光。PMOLED 具有构造相对简单的优点。

参照图 5B, 有源矩阵 OLED (AMOLED) 包括布置在基底 1002 和 OLED 像素阵列之间的驱动电路 1012。AMOLED 的各个像素限定在共阴极 1006 和阳极 1004 之间, 阳极 1004 与其它的阳极电隔离。每个驱动电路 1012 与 OLED 像素的阳极 1004 结合, 并且每个驱动电路 1012 还与数据线 1016 和扫描线 1018 结合。在实施例中, 扫描线 1018 提供选择驱动电路的行的扫描信号, 数据线 1016 提供用于具体驱动电路的数据信号。数据信号和扫描信号激励局部驱动电路 1012, 这激发阳极 1004, 从而从它们的相应像素发光。

在示出的 AMOLED 中, 局部驱动电路 1012、数据线 1016 和扫描线 1018 被埋在平坦化层 1014 中, 平坦化层 1014 位于像素阵列和基底 1002 之间。平坦化层 1014 提供平坦的顶表面, 有机发光像素阵列形成在所述平坦的顶表面上。平坦化层 1014 可由有机或无机材料形成, 并且虽然示出为单层, 但是可以由两层或多层形成。局部驱动电路 1012 通常形成有薄膜晶体管 (TFT), 并且以栅格或阵列布置在 OLED 像素阵列的下面。局部驱动电路 1012 可至少部分地由有机材料制成, 局部驱动电路 1012 可包括有机 TFT。AMOLED 具有响应时间快的优点, 这一优点提高了它们在显示数据信号方面使用的满意度。另外, AMOLED 具有比无源矩阵型 OLED 功耗低的优点。

参照 PMOLED 设计和 AMOLED 设计的共同特征, 基底 1002 为 OLED 像素和电路提供结构支撑。在各个实施例中, 基底 1002 可包括刚性或柔性材料以及不透明或透明材料, 例如塑料、玻璃和/或金属薄片。如上面所提到的, 每个 OLED 像素或二极管形成有阳极 1004、阴极 1006 以及位于阳极 1004 和阴极 1006 之间的有机层 1010。当向阳极 1004 施加适当的电流时, 阴极 1006 注入电子, 而阳极 1004 注入空穴。在特定的实施例中, 阳极 1004 和阴极 1006 被反置; 即, 阴极形成在基底 1002 上, 阳极相对地布置。

一层或多层有机层位于阴极 1006 和阳极 1004 之间。更具体地讲, 至少一层发射或发光层位于阴极 1006 和阳极 1004 之间。发光层可包括一种或多种发光有机化合物。通常, 发光层被构造成发射单色例如蓝色、绿色、红色或白色的可见光。在示出的实施例中, 一层有机层 1010 形成在阴极 1006 和阳极 1004 之间, 并用作发光层。可形成在阳极 1004 和阴极 1006 之间的其它层可包括空穴传输层、空穴注入层、电子传输层和电子注入层。

空穴传输层和/或空穴注入层可位于发光层 1010 和阳极 1004 之间。电子传输层和/或电子注入层可位于阴极 1006 和发光层 1010 之间。电子注入层通

过减小从阴极 1006 注入电子的逸出功,有助于从阴极 1006 向发光层 1010 注入电子。相似地,空穴注入层有助于从阳极 1004 向发光层 1010 注入空穴。空穴传输层和电子传输层有助于从各个电极向发光层注入的载流子的移动。

在一些实施例中,单层可既起到电子注入的作用又起电子传输的作用,或者可既起空穴注入的作用又起空穴传输的作用。在一些实施例中,缺少这些层中的一层或多层。在一些实施例中,一层或多层有机层掺杂有一种或多种有助于载流子的注入和/或传输的材料。在阴极和阳极之间只形成一层有机层的实施例中,有机层可不仅包含有机发光化合物,而且包含有助于载流子在有机层中的注入或传输的特定的功能材料。

已经开发出在包括发光层的这些层中使用的多种有机材料。另外,正在开发多种其它的有机材料用于这些层。在一些实施例中,这些有机材料可以是包括低聚物和聚合物的高分子。在一些实施例中,用于这些层的有机材料可以是相对小的分子。本领域技术人员将能够根据具体设计中各层的期望功能和相邻层的材料来为这些层中的每层选择合适的材料。

在工作中,电路在阴极 1006 和阳极 1004 之间提供适当的电势。这导致电流从阳极 1004 经中间有机层流向阴极 1006。在一个实施例中,阴极 1006 向相邻的有机层 1010 提供电子。阳极 1004 向有机层 1010 注入空穴。空穴和电子在有机层 1010 中复合并产生称为“激子”的能量粒子。激子将它们的能量传递给有机层 1010 中的有机发光材料。所述能量用来从有机发光材料发射可见光。由 OLED 1000、1001 产生并发射的光的光谱特性取决于有机层中有机分子的特性和组成。本领域普通技术人员中的一名能够选择一层或多层有机层的组成,以适于具体应用的需要。

OLED 装置也可基于发光的方向来分类。在一种称作“顶部发射”型的类型中,OLED 装置穿过阴极或顶电极 1006 来发光并显示图像。在这些实施例中,阴极 1006 由对于可见光透明或至少部分透明的材料制成。在特定实施例中,为了避免损失能够穿过阳极或底电极 1004 的任何光,阳极可由基本上反射可见光的材料制成。第二种类型的 OLED 装置穿过阳极或底电极 1004 发光,并且被称作“底部发射”型。在底部发射型的 OLED 装置中,阳极 1004 由对于可见光至少部分透明的材料制成。通常,在底部发射型 OLED 装置中,阴极 1006 由基本上反射可见光的材料制成。第三种类型的 OLED 装置在两个方向上发光,例如穿过阳极 1004 和阴极 1006 发光。根据发光的方向,基底可

由透明、不透明或者反射可见光的材料形成。

在许多实施例中，如图 5C 所示，包括多个有机发光像素的 OLED 像素阵列 1021 布置在基底 1002 之上。在实施例中，通过驱动电路（未示出）控制阵列 1021 中的像素导通和关断，并且多个像素作为整体在阵列 1021 上显示信息或图像。在特定的实施例中，OLED 像素阵列 1021 相对于其它部件（例如驱动和控制电路）布置，以限定显示区域和非显示区域。在这些实施例中，显示区域指基底 1002 的形成 OLED 像素阵列 1021 的区域。非显示区域指基底 1002 的剩余区域。在实施例中，非显示区域可含有逻辑和/或电源电路。将理解的是，至少一部分控制/驱动电路元件布置在显示区域中。例如，在 PMOLED 中，导电部件将延伸到显示区域中，以向阳极和阴极提供适当的电势。在 AMOLED 中，局部驱动电路和与驱动电路结合的数据/扫描线将延伸到显示区域中，以驱动和控制 AMOLED 的各像素。

OLED 装置中的一种设计和构造考虑在于 OLED 装置的特定的有机材料层会因暴露于水、氧气或其它有害气体受到损坏或加速劣化。因此，一般认为 OLED 装置应被密封或包封，以阻止其暴露于在制造或工作环境中出现的湿气和氧气或其它有害气体。图 5D 示意性示出了沿着图 5C 中的线 D-D 截取的具有图 5C 的布局的包封了的 OLED 装置 1011 的剖视图。在这个实施例中，总体上平坦的顶板或顶基底 1061 与密封剂 1071 接合，密封剂 1071 还与底板或底基底 1002 接合，以封闭或包封 OLED 像素阵列 1021。在其它实施例中，一层或多层形成在顶板 1061 或底板 1002 上，并且密封剂 1071 通过这样的层与底基底 1002 或顶基底 1061 结合。在示出的实施例中，密封剂 1071 沿着 OLED 像素阵列 1021 或者底板 1002 或顶板 1061 的外围延伸。

有机发光显示装置的缺点在于有机发光二极管会易于暴露于湿气，这缩短了其寿命。因此，已努力开发使用各种方法的密封装置。例如，第 2004/0207314 号美国专利申请公布公开了一种结构，其中，无机密封材料（玻璃料）涂敷到玻璃基底，以密封有机发光二极管。根据该专利公布，没有必要使用吸湿剂。此外，由于基底和包封基底之间的空间通过固化熔化的玻璃料而被完全密封，所以可以以更有效的方式保护有机发光二极管。

当涂敷玻璃料来密封基底和包封基底之间的空间时，用激光或红外线照射玻璃料。在这种情况下，照射会导致对基底上的部件、有机发光层、各种金属线等造成破坏。

图 1 是示出根据一个实施例的有机发光显示装置的俯视平面图。在图 1 中,有机发光显示装置包括第一基底 10、第二基底 50 以及用于密封第一基底 10 和第二基底 50 之间的空间的无机密封材料 60。

第一基底 10 包括在其表面上的像素区 20 和非像素区 30。非像素区 30 可基本上包围像素区 20。第一基底 10 包括位于像素区 20 中的有机发光二极管阵列。有机发光二极管阵列 26 包括以矩阵形式布置的多个有机发光二极管。在一个实施例中,每个有机发光二极管可形成像素。在另一实施例中,像素可包括多个子像素,每个子像素包括有机发光二极管。每个有机发光二极管连接到从非像素区 30 延伸的扫描线 22 和数据线 24。

第一基底 10 还包括位于非像素区 30 中的扫描驱动器 42 和数据驱动器 44、电源线 32 和 36、数据线 24、扫描线 22。扫描线 22 和数据线 24 分别从扫描驱动器 42 和数据驱动器 44 延伸,并被构造成向有机发光二极管提供扫描信号和数据信号。电源线 32 和 36 被构造成向有机发光二极管阵列 26 的电极提供功率。扫描驱动器 42 和数据驱动器 44 处理通过压焊块单元 40 从外部提供的信号。然后将处理后的信号提供到扫描线 22 和数据线 24。

在特定的实施例中,膜状 FPC (柔性印刷电路,未示出)电连接到第一基底 10 的压焊块单元 40。信号(电源电压 ELVDD 和 ELVSS、数据等)可通过 FPC 从外部提供。

在一个实施例中,信号通过压焊块单元 40 输入到电源线 32a 和 32b、扫描驱动器 42 以及数据驱动器 44。然后,扫描驱动器 42 和数据驱动器 44 分别向扫描线 22 和数据线 24 提供扫描信号和数据信号。然后,通过扫描信号选择的有机发光二极管阵列 26 相应于数据信号发光。

在一些实施例中,电源线 32 可包括连接到有机发光二极管的第一电极的第一电源线 32a 和连接到有机发光二极管的第二电极的第二电源线 32b。电源线 32 中的每条可通过电源压焊块线 36a 和 36b 连接到压焊块单元 40。

第一电源线 32a 通过第一电源压焊块线 36a 连接到压焊块单元 40 的下端。在示出的实施例中,第一电源线 32a 在像素区 20 的外部沿着水平方向延伸。第一电源线 32a 可具有连接到有机发光二极管的第一电极的第一像素电源线 37。

第二电源线 32b 通过第二电源压焊块线 36b 连接到压焊块单元 40 的另一下端。在示出的实施例中,第二电源线 32b 在像素区 20 的周围延伸,基本上

包围像素区 20。第二电源线 32b 被构造成将电源连接到像素区 20 中的有机发光二极管的第二电极。在一个实施例中，所述第二电极可以相互集成在一起，基本上覆盖像素区 20 的整个表面。

无机密封材料 60 被形成为在包围像素区 20 和至少一部分非像素区 30 的同时封闭第一基底 10 和第二基底 50 之间的空间。第一电源线 32a 和第二电源线 32b 位于被密封材料 60 封闭的那部分非像素区 30 中。

在示出的实施例中，无机密封材料 60 被构造为当从第二基底 50 的上面观察时与电源线 32a 和 32b 基本上不重叠。短语“基本上不重叠”可以指当从第二基底 50 的上面观察时电源线 32a 和 32b 的小部分可与无机密封材料 60 重叠。当从第二基底 50 的上面观察时，电源线 32a 和 32b 的与密封材料 60 重叠的部分可以为电源线 32a 和 32b 的大约 0%至大约 10%。电源线 32a 和 32b 的与密封材料 60 重叠的部分可以为电源线 32a 和 32b 的大约 0%、大约 1%、大约 2%、大约 3%、大约 4%、大约 5%、大约 6%、大约 7%、大约 8%、大约 9%或大约 10%。该分部可以为当从第二基底 50 的上面观察时跨过无机密封材料 60 延伸以提供有机发光显示装置的被封闭空间的内部区域和外部区域之间的电连接的部分。

然后，第二基底 50 粘附到第一基底 10。第二基底 50 和第一基底 10 之间的空间被无机密封材料 60 密封。第二基底 50 的大小可足以覆盖像素区 20。

图 2 是沿着第一基底的线 A-A'截取的剖视图。根据图 2，缓冲层 111 形成在基底 101 上。设置有有源层的半导体层 112 形成在缓冲层 111 上。半导体层 112 包括用于薄膜晶体管 112 的源区 112a、漏区 112b 和沟道区 112c。

栅极绝缘层 113 形成在包括半导体层 112 的整个上表面上。栅电极 114 形成在半导体层 112 之上的栅极绝缘层 113 上。数据线（未示出）连接到栅电极。

中间绝缘层 115 形成在包括栅电极 114 的整个上表面上。穿过中间绝缘层 115 和栅极绝缘层 113 形成接触孔，以暴露半导体层 112 的源区 112a 部分和漏区 112b 部分。源电极 116a 和漏电极 116b 通过接触孔连接到源区 112a 和漏区 112b。电源线 32 和扫描线（未示出）连接到源电极 116a 和漏电极 116b。

平坦化层 117 形成在基底的整个上表面上，覆盖源电极 116a 和漏电极 116b。穿过平坦化层 117 形成通孔，使得能够暴露源电极 116a 或漏电极 116b。阳极 118 形成在平坦化层 117 上。阳极 118 通过通孔连接到源电极 116a 或漏

电极 116b。另外，被构造成暴露阳极 118 的像素限定层 119 形成在平坦化层上。有机薄膜层 121 和阴极 122 形成在阳极 118 的暴露的部分上。

第二基底 50 用来保护并包封第一基底 10 的像素区。根据有机发光显示装置的构造，第二基底 50 可以由透明或半透明材料形成。

在示出的实施例中，第一基底 10、第二基底 50 和无机密封材料 60 一起限定被封闭空间。无机密封材料 60 被构造成气密性地密封所述空间，从而防止湿气或氧气进入所述封闭空间。在一个实施例中，无机密封材料可包括无机材料。所述无机材料的示例包括但不限于 K_2O 、 Fe_2O_3 、 Sb_2O_3 、 ZnO 、 P_2O_5 、 V_2O_5 、 TiO_2 、 Al_2O_3 、 B_2O_3 、 WO_3 、 SnO 、 PbO 以及上述物质中两种或更多种的混和物。

可以在第一基底 10 和第二基底 50 之间以膏的形式涂敷无机密封材料 60。然后，用激光或红外线将无机密封材料 60 熔化并固化，以将第一基底 10 与第二基底 50 彼此粘附到一起。

如上所述，第一基底可包括像素区 20、数据驱动器 44、扫描驱动器 42 以及用于向像素区 20 提供信号和电源的各种金属线。因此，在用激光或红外线照射无机密封材料的同时，有必要防止损坏像素区 20、数据驱动器 44、扫描驱动器 42 以及各种金属线。

在一个实施例中，电源线 32 和无机密封材料 60 可以形成为彼此不重叠，如图 2 中所示。在这个实施例中，词语“重叠”指“当从第二基底的上面观察时重叠”。换言之，电源线 32 和无机密封材料 60 可以彼此重叠，且在电源线 32 和无机密封材料 60 之间设置有另一层。在一些实施例中，电源线 32 的顶表面的大约 0% 至大约 10% 可与无机密封材料 60 重叠。

在特定的实施例中，无机密封材料 60 的侧表面可设置有加固材料 70。加固材料 70 被构造为防止有机发光显示装置如果包封基底和无机密封材料 60 都由玻璃制成而容易破损。如果无机密封材料 60 没有提供气密性密封，则加固材料 70 还可用作密封材料。加固材料 70 可与无机密封材料 60 隔开预定的距离。在另外的实施例中，加固材料 70 可与无机密封材料接触。

加固材料 70 的示例包括自固化树脂、热固性树脂和 UV 固化树脂。可以以液体的形式将这样的加固材料 70 涂敷到基底之一。氰基丙烯酸酯 (cyanoacrylate) 是示例性自固化树脂。丙烯酸酯 (可在 80°C 或 80°C 以下固化) 是示例性热固性树脂。环氧树脂、丙烯酸酯和聚氨酯丙烯酸酯

(urethaneacrylate) 是示例性 UV 固化树脂。

图 3 是沿着线 B-B' 截取的图 1 中的有机发光显示装置的剖视图。图 3 示出了图 1 中的显示装置的不同部分, 其中, 无机密封材料 60 与电源线 32 不重叠。

在图 3 中, 数据线 24 形成在栅极绝缘层 113 上。数据线 24 可以与栅电极 114 (图 2) 同时形成。中间绝缘层 115 形成在数据线 24 上。电源线 32 形成在中间绝缘层 115 上。电源线 32 可与源电极 116a 和漏电极 116b (图 2) 同时形成。形成在平坦化层 117 上的无机密封材料 60 与电源线 32 不重叠。无机密封材料 60 被形成为与电源线 32 横向地隔开。这种构造防止可能由上述的激光密封过程导致的电源线 32 和数据线 24 之间的电短路。

图 4 是示出根据另一实施例的有机发光显示装置的俯视平面图。图 4 中示出的有机发光显示装置的电源线 32' 与图 2 的实施例中的电源线 32 不同。在图 4 中, 相同的标号表示与图 1 中相同或功能相似的元件。

在图 4 中, 电源线 32' 包括连接到有机发光二极管的第一电极的第一电源线 32a' 和连接到有机发光二极管的第二电极的第二电源线 32b'。电源线 32a' 和 32b' 中的每条通过第一电源压焊块线 36a' 和第二电源压焊块线 36b' 连接到压焊块单元 40, 以接收电源。

第一电源线 32a' 通过第一电源压焊块线 36a' 连接到压焊块单元 40 的下端。第一电源线 32a' 在像素区 20 的周围延伸。第一电源线 32a' 还包括在与压焊块单元 40 相对的边上的第一像素电源线 37'。第一像素电源线 37' 连接到像素区 20 中的有机发光二极管的第一电极。

第二电源线 32b' 通过第二电源压焊块线 36b' 连接到压焊块单元 40 的另一下端。第二电源线 32b' 在第一电源线 32a' 内部延伸, 并将电源提供到形成在像素区 20 中的第二电极。在特定的实施例中, 所述第二电极相互集成在一起, 形成共电极。

在示出的实施例中, 电源线 32' 和无机密封材料 60 被构造为当从上方观察时彼此不叠置, 如图 4 所示。也就是说, 由于无机密封材料 60 与电源线 32' 横向地隔开, 所以无机密封材料 60 与电源线 32' 不重叠。

在一些实施例中, OLED 装置 1011 被批量生产。在图 5E 中示出的实施例中, 多个单独的 OLED 阵列 1021 形成在公共底基底 1101 上。在示出的实施例中, 成形的玻璃料环绕每个 OLED 阵列以形成密封剂 1071。在实施例中,

公共顶基底（未示出）放置在公共底基底 1101 和形成在公共底基底 1101 上的结构上方，使得 OLED 阵列 1021 和成形的玻璃料膏设置在公共底基底 1101 和公共顶基底之间。比如通过前面描述的用于单个 OLED 显示装置的密封工艺将 OLED 阵列 1021 包封和密封。所得的产品包括通过公共底基底和顶基底而保持在一起的多个 OLED 装置。然后，所得的产品被分割成多个片，每片组成图 5D 中的 OLED 装置。在特定的实施例中，单独的 OLED 装置 1011 随后还经历附加的封装操作，以进一步改善通过玻璃料密封剂 1071 以及顶基底 1061 和底基底 1002 形成的密封。

这里所描述的只是为了说明目的的示例，并不是为了限制本公开的范围。因此，应该理解，在不脱离本公开的精神和范围的情况下，可作出电源线的其他等价物并可对电源线作出修改，这对本领域技术人员是明显的。

虽然已经参照本公开的示例性实施例具体示出和描述了本公开，但是本领域普通技术人员将明白，在不脱离由权利要求限定的本公开的精神和范围的情况下，可对这些实施例在形式上和细节上作出各种改变。

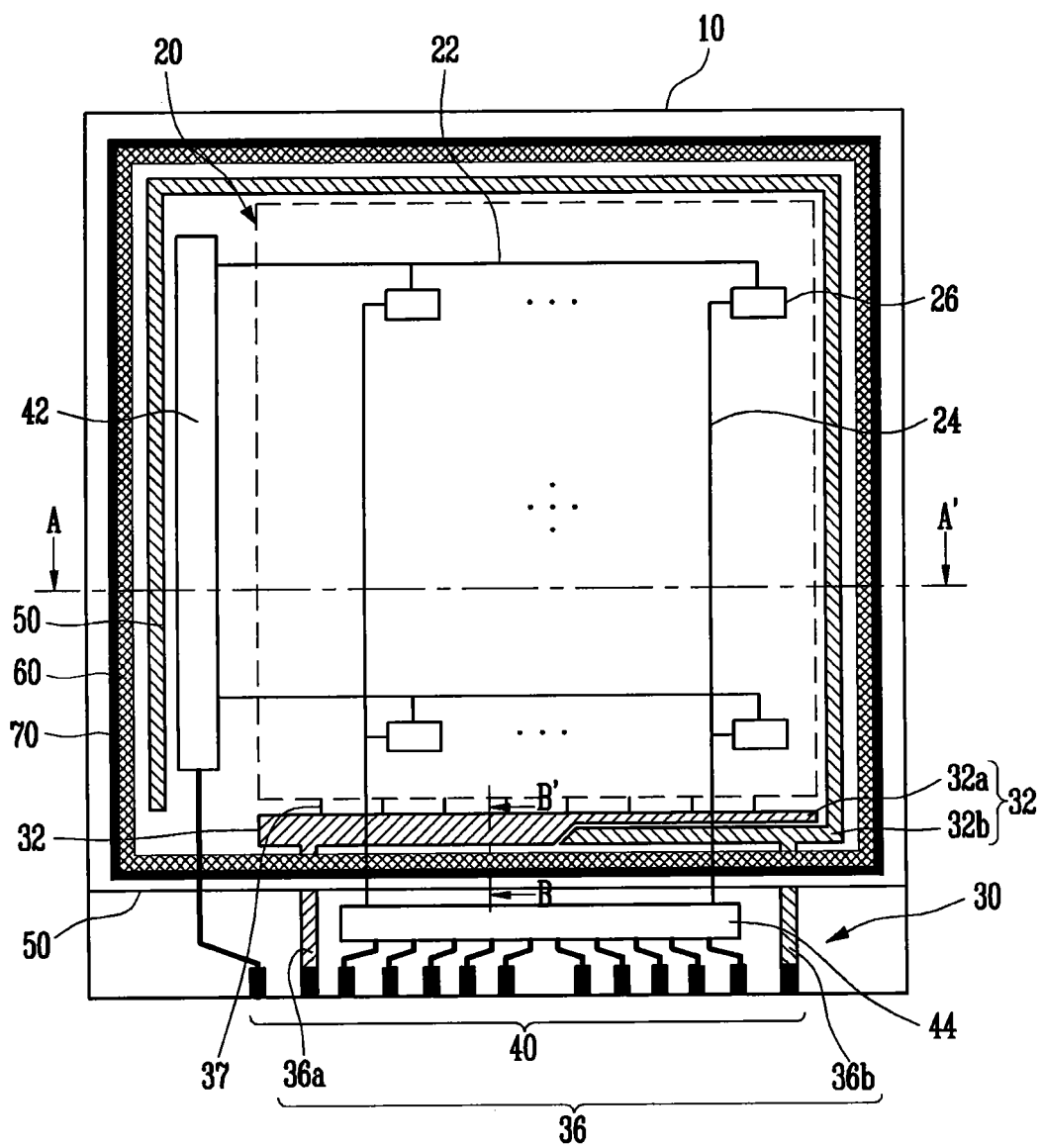


图 1

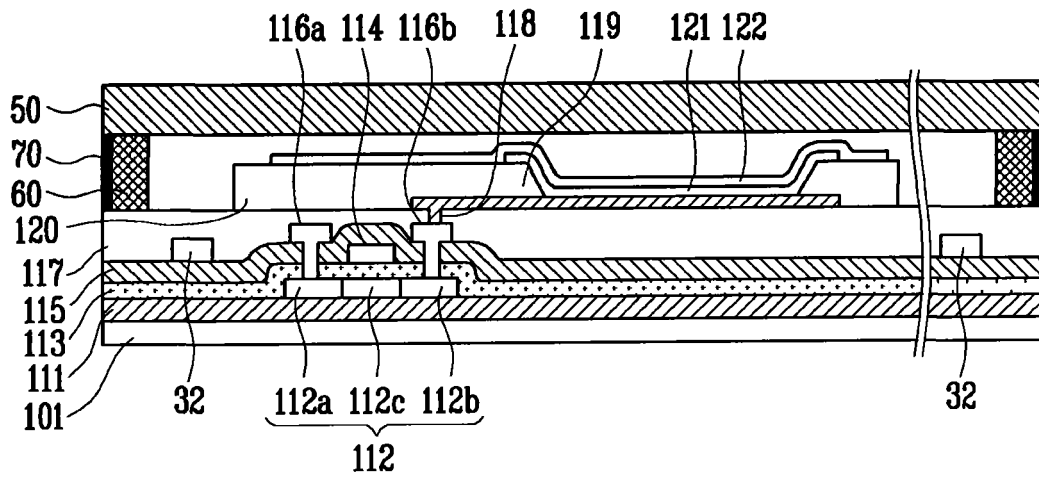


图 2

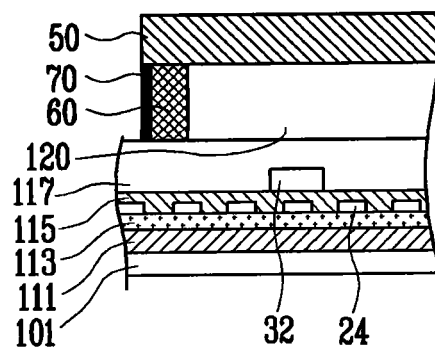


图 3

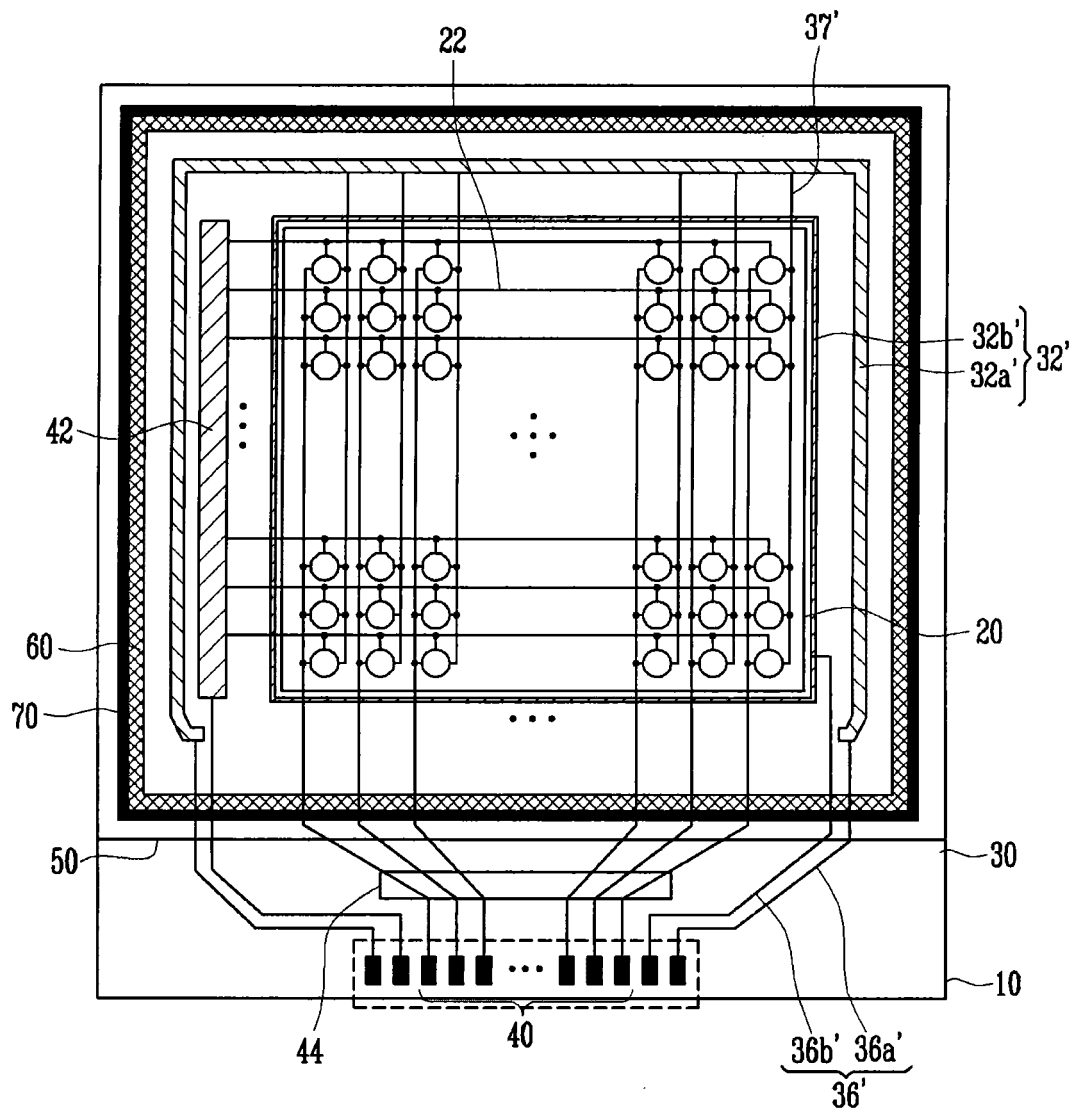


图 4

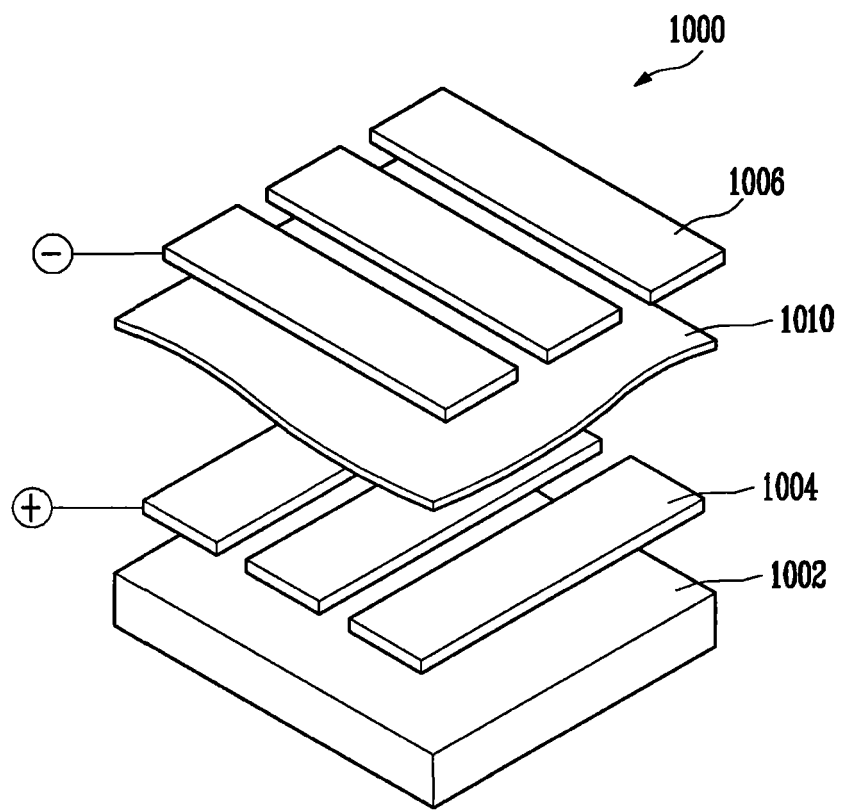


图 5A

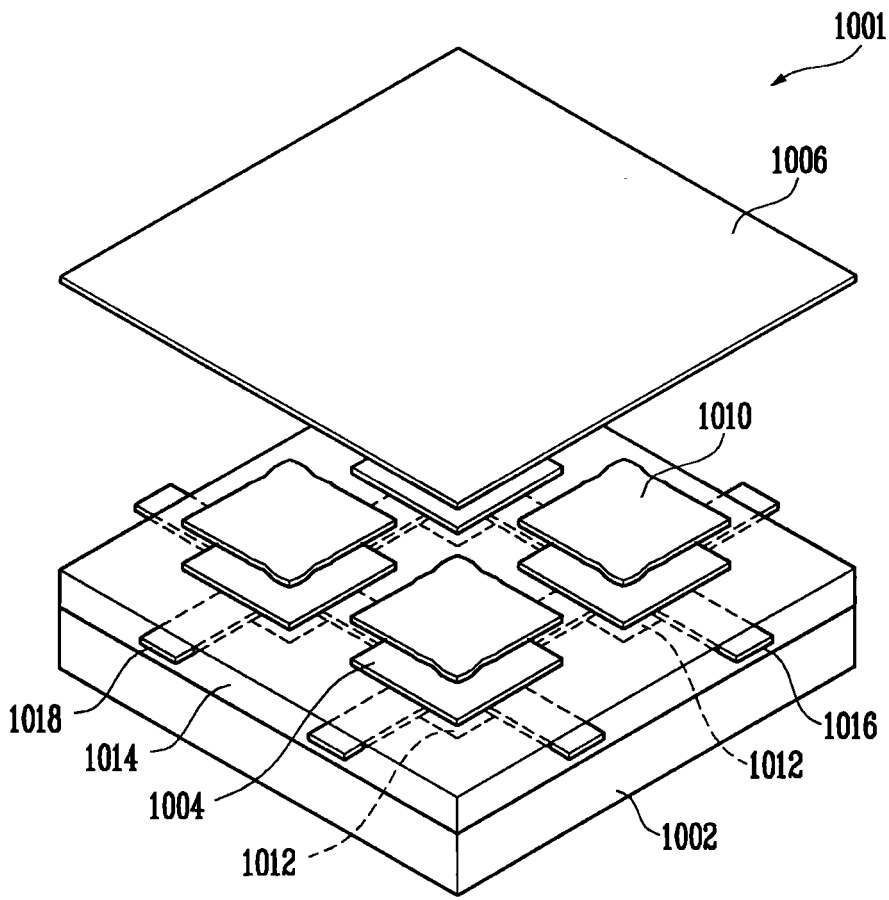


图 5B

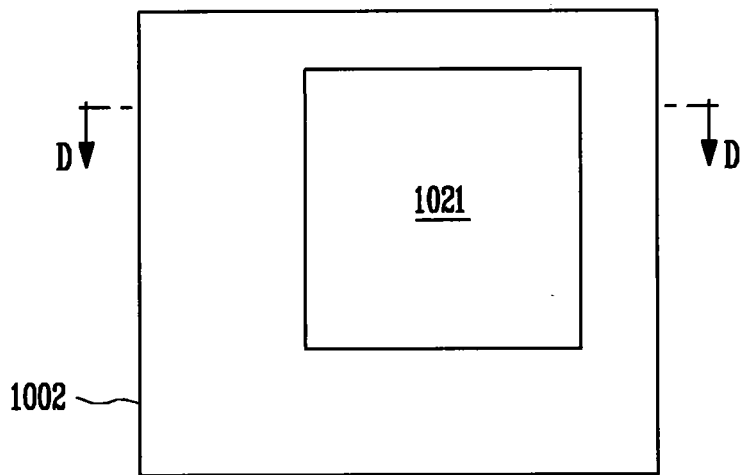


图 5C

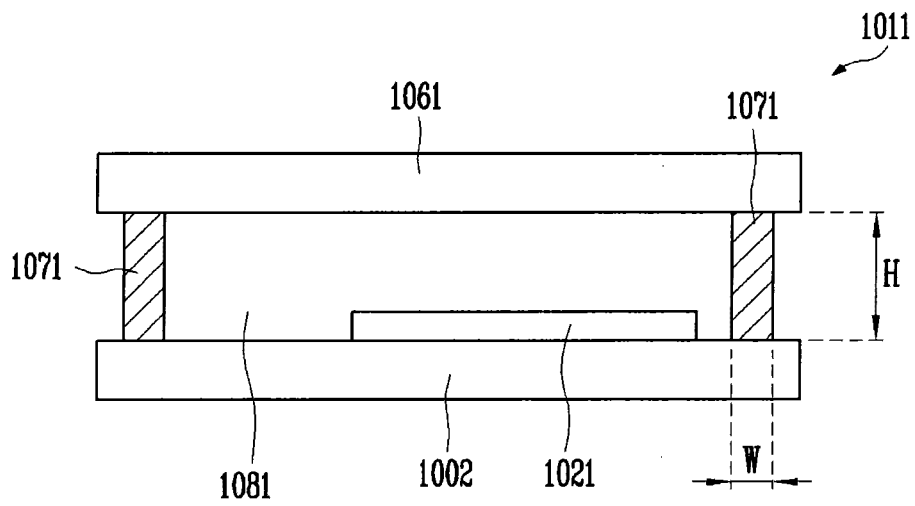


图 5D

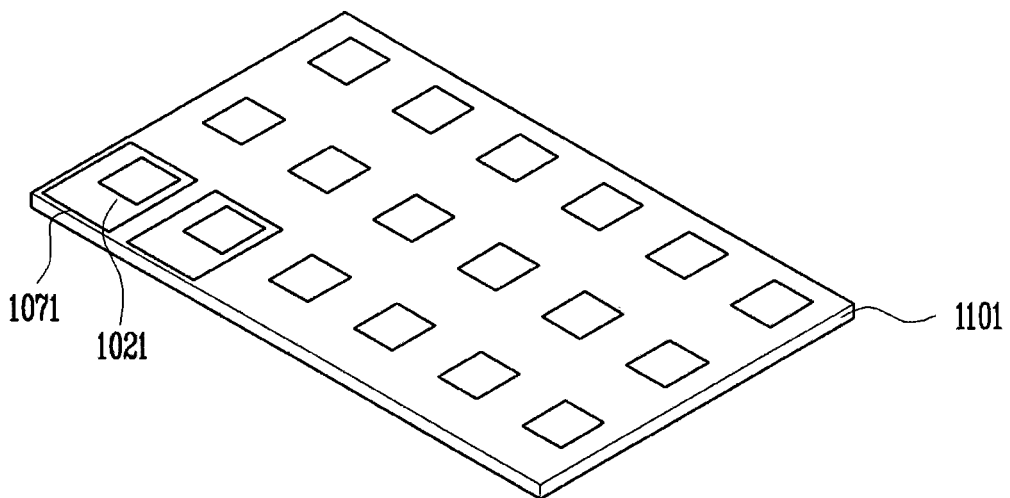


图 5E

