



# [12] 发明专利申请公布说明书

[21] 申请号 200710126896.8

[43] 公开日 2008年1月2日

[11] 公开号 CN 101097690A

[22] 申请日 2007.6.29  
 [21] 申请号 200710126896.8  
 [30] 优先权  
     [32] 2006.6.30 [33] KR [31] 10-2006-0060760  
 [71] 申请人 LG. 飞利浦 LCD 株式会社  
     地址 韩国首尔  
 [72] 发明人 金仁焕 卞胜赞 金镇亨

[74] 专利代理机构 北京三友知识产权代理有限公司  
 代理人 李辉 吕俊刚

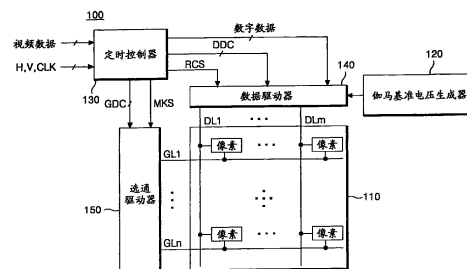
权利要求书 3 页 说明书 8 页 附图 4 页

## [54] 发明名称

有机发光二极管显示器及其驱动方法

## [57] 摘要

本发明公开了一种有机发光二极管显示器及其驱动方法，其在当前帧改变为下一帧前去除充入到驱动晶体管的栅极的电压。在该有机发光二极管显示器中，显示板具有包括有机发光二极管的多个像素。定时控制器控制所输入的视频数据的驱动定时并控制刷新电压的提供定时。数据驱动器将对于当前帧从定时控制器输出的数字数据转换成模拟数据电压以将其提供给该多个像素，然后根据定时控制器的控制将刷新电压提供给在该多个像素中选择出的像素。选通驱动器根据定时控制器的控制，首先在当前帧的第一水平周期内提供扫描脉冲以在该多个像素中选择出要被提供数据的像素，然后在当前帧的第二水平周期内提供扫描脉冲以在该多个像素中选择出要被提供刷新电压的像素。



1、一种有机发光二极管显示器，该有机发光二极管显示器包括：  
显示板，其具有包括有机发光二极管的多个像素；

定时控制器，用于控制所输入的视频数据的驱动定时以及控制刷新电压的提供定时；

数据驱动器，用于将对于当前帧从所述定时控制器输出的数字数据转换成模拟数据电压，以将所述模拟数据电压提供给所述多个像素，然后根据所述定时控制器的控制将所述刷新电压提供给在所述多个像素当中选择出的像素；以及

选通驱动器，用于根据所述定时控制器的控制，首先在当前帧的第一水平周期内提供扫描脉冲，以选择出要被提供数据的像素，然后在当前帧的第二水平周期内提供扫描脉冲，以在所述多个像素当中选择出要被提供所述刷新电压的像素。

2、如权利要求1所述的有机发光二极管显示器，其中，所述刷新电压是0V的电压。

3、如权利要求1所述的有机发光二极管显示器，其中，所述刷新电压是负极性电压。

4、如权利要求1所述的有机发光二极管显示器，其中，所述定时控制器生成所述刷新电压，以将其施加给所述数据驱动器。

5、如权利要求1所述的有机发光二极管显示器，该有机发光二极管显示器还包括：

刷新电压生成器，对该刷新电压生成器施加电源电压以生成所述刷新电压。

6、如权利要求1所述的有机发光二极管显示器，其中，所述定时控制器将屏蔽信号提供给所述选通驱动器，以调整所述第一水平周期和所述第二水平周期。

7、如权利要求6所述的有机发光二极管显示器，其中，所述第一水平周期和所述第二水平周期分别是半个水平周期。

8、如权利要求 6 所述的有机发光二极管显示器，其中，所述第一水平周期与所述第二水平周期不同。

9、如权利要求 1 所述的有机发光二极管显示器，其中，所述选通驱动器在所述第二水平周期内提供扫描脉冲，以选择形成在所述显示板上的所有像素。

10、如权利要求 1 所述的有机发光二极管显示器，其中，所述选通驱动器在所述第二水平周期内不向形成在所述显示板上的像素中的至少一个像素提供扫描脉冲。

11、一种驱动有机发光二极管显示器的方法，所述有机发光二极管显示器包括显示板，所述显示板具有包括有机发光二极管的多个像素，所述方法包括：

生成刷新电压；

首先在当前帧的第一水平周期内提供扫描脉冲，以选择要被提供数据的像素；

将对于所述当前帧输入的数字数据转换成模拟数据电压，以将所述模拟数据电压提供给在所述第一水平周期内通过扫描脉冲选择出的像素；

然后在所述当前帧的第二水平周期内提供扫描脉冲，以在所述多个像素当中选择要被提供所述刷新电压的像素；以及

将所述刷新电压提供给在所述当前帧的所述第二水平周期内通过扫描脉冲选择出的像素。

12、如权利要求 11 所述的驱动有机发光二极管显示器的方法，其中，所述刷新电压是 0V 的电压。

13、如权利要求 11 所述的驱动有机发光二极管显示器的方法，其中，所述刷新电压是负极性电压。

14、如权利要求 11 所述的驱动有机发光二极管显示器的方法，其中，所述第一水平周期和所述第二水平周期分别是半个水平周期。

15、如权利要求 11 所述的驱动有机发光二极管显示器的方法，其中，所述第一水平周期与所述第二水平周期不同。

16、如权利要求 11 所述的驱动有机发光二极管显示器的方法，其中，在选择要被提供所述刷新电压的像素的步骤中，通过在所述第二水平周期内提供扫描脉冲来选择形成在所述显示板上的所有像素。

17、如权利要求 11 所述的驱动有机发光二极管显示器的方法，其中，在选择要被提供所述刷新电压的像素的步骤中，在所述第二水平周期内不向形成在所述显示板上的像素当中的至少一个像素提供扫描脉冲。

## 有机发光二极管显示器及其驱动方法

### 技术领域

本发明涉及一种有机发光二极管显示器，更具体地说，涉及这样的一种有机发光二极管显示器及其驱动方法，该有机发光二极管显示器适于在当前帧改变为下一帧之前去除充入到驱动晶体管的栅极的电压。

### 背景技术

近来，已经开发了重量和体积减小的多种平板显示装置，这些平板显示装置能够消除阴极射线管的缺点。这些平板显示装置包括：液晶显示器（下文中称作“LCD”）、场发射显示器（下文中称作“FED”）、等离子体显示板（下文中称作“PDP”）、以及电致发光（下文中称作“EL”）显示装置等。

这些平板显示装置中的 EL 显示装置是自发光装置，其通过电子和空穴的重组来使荧光材料发光。该 EL 显示装置根据荧光材料而大致分成使用无机化合物的无机 EL 显示装置和使用有机化合物的有机 EL 显示装置。由于这种 EL 显示装置具有低电压驱动、自发光、薄外形、宽视角、快响应速度以及高对比度等的优点，所以其作为下一代显示器而受到关注。

有机 EL 显示装置包括：电子注入层、电子传输层、发光层、空穴传输层、和空穴注入层。这里，该电子注入层位于阴极和阳极之间。在该有机 EL 显示装置中，如果在阴极和阳极之间施加预定电压，则从阴极生成的电子经由电子注入层和电子传输层朝向发光层移动，并且从阳极生成的空穴经由空穴注入层和空穴传输层朝向发光层移动。因此，从电子传输层和空穴传输层提供的电子和空穴重组，以在有机发光层中产生光。

将参照图1描述形成在使用有机EL的现有技术的有机发光二极管显示器中的各个像素的电路结构。

图 1 是等效电路图，示出了包括在现有技术的有机发光二极管显示器中的像素。

参照图 1，该有机发光二极管显示器的各个像素包括：开关晶体管 S\_TR1、存储电容器 Cst、有机发光二极管 OLED 以及驱动晶体管 D\_TR1。这里，该开关晶体管 S\_TR1 由扫描脉冲（该扫描脉冲是经由选通线 GL 提供的）导通，以对经由数据线 DL 提供的的数据电压进行切换。该存储电容器 Cst 充入经由该开关晶体管 S\_TR1 提供的的数据电压。该有机发光二极管 OLED 由驱动电流导通以发光，该驱动电流由施加了高电位电源电压 VDD 的电源端子提供。该驱动晶体管 D\_TR1 由经由该开关晶体管 S\_TR1 提供的的数据电压或该存储电容器 Cst 的充电电压导通，以驱动该有机发光二极管 OLED。

该开关晶体管 S\_TR1 是 NMOS 晶体管，其具有栅极、漏极和源极。这里，该栅极连接到选通线 GL。该漏极连接到数据线 DL。该源极共同连接到该存储电容器 Cst 和该驱动晶体管 D\_TR1 的栅极。该开关晶体管 S\_TR1 由扫描脉冲（该扫描脉冲是经由选通线 GL 提供的）导通，以将经由数据线 DL 提供的的数据电压提供给该存储电容器 Cst 和驱动晶体管 D\_TR1。

该存储电容器 Cst 的一端共同连接到该开关晶体管 S\_TR1 和该驱动晶体管 D\_TR1 的栅极，而该存储电容器 Cst 的另一端接地。该存储电容器 Cst 由经由该开关晶体管 S\_TR1 提供的的数据电压进行充电。当没有向该驱动晶体管 D\_TR1 的栅极施加经由该开关晶体管 S\_TR1 提供的的数据电压时，该存储电容器 Cst 释放其放电电压以保持该驱动晶体管 D\_TR1 的栅极电压。因此，尽管没有提供经由该开关晶体管 S\_TR1 提供的的数据电压，在由该存储电容器 Cst 保持的保持周期内，通过该存储电容器 Cst 的放电电压，将该驱动晶体管 D\_TR1 维持为导通状态。这里，没有向到该驱动晶体管 D\_TR1 的栅极施加经由该开关晶体管 S\_TR1 提供的的数据电压的时刻是该驱动晶体管 D\_TR1 的栅极电压下降的时刻。

该有机发光二极管 OLED 具有阳极和阴极。在这种情况下，该阳极连接到施加了高电位电源电压 VDD 的电源端子。该阴极连接到该驱动晶

晶体管 D\_TR1 的漏极。

该驱动晶体管 D\_TR1 是 NMOS 晶体管，其具有栅极、漏极和源极。这里，该栅极共同连接到开关晶体管 S\_TR1 的源极和开关晶体管 S\_TR1。该漏极连接到有机发光晶体管 OLED 的阴极。该源极接地。该驱动晶体管 D\_TR1 由经由该开关晶体管 S\_TR1 提供到栅极的数据电压或该开关晶体管 S\_TR1 的放电电压导通，该放电电压提供到栅极以将流入该有机发光二极管 OLED 的驱动电流切换到地。这样，流入该有机发光二极管 OLED 的驱动电流被切换到地，从而通过由高电位电源电压 VDD 产生的驱动电流使该有机发光二极管 OLED 发光。

在包括具有上述等效电路的像素的现有技术的有机发光二极管显示器中，尽管该驱动晶体管 D\_TR1 从通过施加给栅极的 DC 电压导通该驱动晶体管 D\_TR1 的状态改变为截止状态，但是保持了栅极放电电压。因此，存在这样的问题：该驱动晶体管 D\_TR1 劣化。具体地说，在现有技术的有机发光二极管显示器中，由于在前一帧充电到该驱动晶体管 D\_TR1 的栅极的电压被保持到当前帧，所以存在这样的问题：在屏幕上产生残余图像。

### 发明内容

本发明在于解决上述问题。因此，本发明的目的在于提供一种有机发光二极管显示器及其驱动方法，该有机发光二极管显示器适于在当前帧改变为下一帧之前去除充入到驱动晶体管的栅极的电压。

本发明的另一目的在于提供一种有机发光二极管显示器及其驱动方法，该有机发光二极管显示器适于对于一个帧去除驱动晶体管的栅极放电电压，以防止驱动晶体管的劣化。

本发明的另一目的在于提供一种有机发光二极管显示器及其驱动方法，该有机发光二极管显示器适于在当前帧改变为下一帧之前去除驱动晶体管的栅极放电电压，以去除屏幕的残余图像。

为了实现本发明的这些和其它目的，根据本发明的实施例的有机发光二极管显示器包括：显示板，其具有包括有机发光二极管的多个像素；

定时控制器，用于控制所输入的视频数据的驱动定时以及控制刷新电压的提供定时；数据驱动器，用于将对于当前帧的从所述定时控制器输出的数字数据转换成模拟数据电压，以将所述模拟数据电压提供给所述多个像素，然后根据所述定时控制器的控制将所述刷新电压提供给在所述多个像素当中选择出的像素；以及选通驱动器，根据所述定时控制器的控制，首先在当前帧的第一水平周期内提供扫描脉冲，以选择要被提供数据的像素，然后在当前帧的第二水平周期内提供扫描脉冲，以在所述多个像素中选择出要被提供所述刷新电压的像素。

所述刷新电压是 0V 的电压。

所述刷新电压是负极性电压。

所述定时控制器生成所述刷新电压以将其施加给所述数据驱动器。

本发明的有机发光二极管显示器还包括刷新电压生成器，对所述刷新电压生成器施加电源电压，以生成所述刷新电压。

所述定时控制器将屏蔽信号（mask signal）提供给所述选通驱动器，以调整所述第一水平周期和所述第二水平周期。

所述第一水平周期和所述第二水平周期分别是半个水平周期。

所述第一水平周期与所述第二水平周期不同。

所述选通驱动器在所述第二水平周期内提供扫描脉冲，以选择形成在所述显示板上的所有像素。

所述选通驱动器在所述第二水平周期内不向形成在所述显示板上的像素当中的至少一个像素提供扫描脉冲。

本发明提供了一种驱动有机发光二极管显示器的方法，所述有机发光二极管显示器包括显示板，所述显示板具有包括有机发光二极管的多个像素，所述方法包括：生成刷新电压；首先在当前帧的第一水平周期内提供扫描脉冲，以选择要被提供数据的像素；将对于所述当前帧输入的数字数据转换成模拟数据电压，以将所述模拟数据电压提供给在所述第一水平周期内通过扫描脉冲选择出的像素；然后在所述当前帧的第二水平周期内提供扫描脉冲，以在所述多个像素当中选择要被提供所述刷新电压的像素；以及将所述刷新电压提供给在所述当前帧的所述第二水

平周期内通过扫描脉冲选择出的像素。

在所述方法中，所述刷新电压是 0V 的电压。

在所述方法中，所述刷新电压是负极性电压。

在所述方法中，所述第一水平周期和所述第二水平周期分别是半个水平周期。

在所述方法中，所述第一水平周期与所述第二水平周期不同。

在所述方法中，在选择要被提供所述刷新电压的像素的步骤中，通过在所述第二水平周期内提供扫描脉冲来选择形成在所述显示板上的所有像素。

在所述方法中，在选择要被提供所述刷新电压的像素的步骤中，在所述第二水平周期内，不将扫描脉冲提供给形成在所述显示板上的像素当中的至少一个像素。

#### 附图说明

根据以下参照附图对本发明的实施例进行的详细描述，本发明的这些和其它目的将变得清楚，附图中：

图 1 是等效电路图，示出了包括在现有技术的有机发光二极管显示器中的像素；

图 2 是表示根据本发明实施例的有机发光二极管显示器的结构的图；

图 3 是表示根据本发明的有机发光二极管显示器的操作特性的图；  
以及

图 4 是表示根据本发明的有机发光二极管显示器的灰度级特性的图。

#### 具体实施方式

在下文中，将参照附图来描述根据本发明的平板显示板及其制作方法。

图 2 是表示根据本发明实施例的有机发光二极管显示器的结构的

图。

参照图 2，本发明的有机发光二极管显示器 100 包括：显示板 110、刷新电压生成器 120、定时控制器 130、数据驱动器 140 和选通驱动器 150。这里，对该刷新电压生成器 120 施加电源电压以生成用于去除驱动晶体管 D\_TR1 的栅极放电电压的刷新电压。该定时控制器 130 控制通过一系统输入的视频数据的驱动定时，同时控制刷新电压的提供定时。该数据驱动器 140 将对于当前帧的从定时控制器 130 输入的数字数据转换成模拟数据电压，以将该模拟数据电压提供给显示板 110 的像素，然后根据来自该定时控制器 130 的数据驱动控制信号 DDC 将来自该刷新电压生成器 220 的刷新电压提供给显示板 110 的像素。对于当前帧，该选通驱动器 150 根据来自该定时控制器 130 的选通驱动控制信号在半个水平周期内依次向选通线 GL1 到 GLn 提供扫描脉冲，然后在半个水平周期内依次向选通线 GL5 到 GLn 提供扫描脉冲。

多条数据线 DL1 到 DLm 以及多条选通线 GL1 到 GLn 彼此垂直交叉。在其交叉部分上形成包括有机发光二极管 OLED 的像素。在像素处形成图 1 中的等效电路。

向该刷新电压生成器 120 提供电源电压，以生成用于去除该驱动晶体管 D\_TR1 的栅极放电电压的刷新电压，从而将其提供给该数据驱动器 140。这里，该刷新电压生成器 120 提供 0V 的刷新电压或负极性的刷新电压。这是因为仅将正极性的 DC 电压提供给该驱动晶体管 D\_TR1 的栅极，所以将 0V 的刷新电压或负极性的刷新电压提供给该驱动晶体管 D\_TR1，以去除该驱动晶体管 D\_TR1 的栅极放电电压。另一方面，在本发明中，该刷新电压生成器 120 生成刷新电压。然而，其应用不限于此。例如，该定时控制器 130 可以生成刷新电压，以将其提供给数据驱动器 140。

从诸如电视机或计算机监视器等的系统向该定时控制器 130 输入视频数据，以将数字数据提供给数据驱动器 140，同时控制对该数据的驱动。

此外，该定时控制器 130 根据来自一系统的时钟信号 CLK 来生成数据驱动控制信号 DDC、刷新控制信号 RCS、选通驱动控制信号 GDC 以

及使用来自系统的水平/垂直同步信号 H 和 V 的屏蔽信号 MKS。该数据驱动控制信号 DDC 和该刷新控制信号 RCS 被提供给数据驱动器 140。该选通驱动控制信号 GDC 和该屏蔽信号 MKS 被提供给选通驱动器 150。这里，该数据驱动控制信号 DDC 包括：源极偏移时钟 SSC、源极启动脉冲 SSP、以及源极输出使能信号 SOE 等。该选通驱动控制信号 GDC 包括选通启动脉冲 GSP 和选通输出使能信号 GOE 等。具体地说，该刷新控制信号 RCS 控制数据驱动器 140 的刷新电压的提供定时。屏蔽信号 MKS 控制扫描脉冲的水平周期。

该数据驱动器 140 响应于从定时控制器 130 提供的数据驱动控制信号 DDC 将从定时控制器 130 输入的数字数据转换成模拟数据电压，以将该模拟数据电压提供给显示板 110 的像素。这里，该数据驱动器 140 基于从伽马基准电压生成器（未示出）提供的伽马基准电压将经由定时控制器 130 提供的数字数据转换成模拟数据电压，以将该模拟数据电压提供给数据线 DL1 到 DLm。这里，在显示板 110 的有机发光二极管 OLED 处将模拟数据电压实现为灰度级。

该数据驱动器 140 提供当前帧的数据，然后对于当前帧根据来自定时控制器 130 的刷新控制信号 RCS 将刷新电压提供给在显示板 110 的像素当中选择出的像素。

参照图 3，该数据驱动器 130 将数据提供给通过扫描脉冲选择出的像素。在这种情况下，在当前帧的半个水平周期内，从选通驱动器 150 将扫描脉冲依次提供给选通线 GL1 到 GLn。如果将数据提供给这些像素，则数据驱动器 130 将刷新电压提供给由扫描脉冲所选择的像素。在这种情况下，在当前帧的半个水平周期内，从选通驱动器 150 将扫描脉冲依次提供给选通线 GL5 到 GLn。这里，所提供的刷新电压被提供给驱动晶体管 D\_TR1 的栅极，以去除当前帧的栅极放电电压。因此，本发明能够防止驱动晶体管的劣化，同时去除屏幕的残余图像。

如图 3 所示，该选通驱动器 150 响应于从定时控制器 130 提供的选通驱动控制信号 GDC 和栅极偏移时钟 GSC，对于当前帧，依次将用于提供数据的扫描脉冲提供给选通线 GL1 到 GLn，然后对于当前帧，依次将

用于刷新的扫描脉冲提供给选通线 GL5 到 GLn。在这种情况下，该选通驱动器 150 根据来自定时控制器 130 的屏蔽信号 MKS 在半个水平周期内依次提供扫描脉冲，并随后在半个水平周期内依次提供扫描脉冲。这样，如图 4 所示，如果对于当前帧提供数据并随后提供刷新电压，则在显示板 110 的每个像素处实现数据的灰度级值。具体地说，没有实现数据的灰度级值并且较暗显示的区域是被提供刷新电压的区域。

另一方面，在本发明中，该选通驱动器 150 根据屏蔽信号 MKS，在半个水平周期内通过提供扫描脉冲来选择要被提供数据的像素，同时在半个水平周期内通过提供扫描脉冲来选择要被提供刷新电压的像素。然而，扫描脉冲的周期不限于此。对于另一示例，该选通驱动器 150 根据屏蔽信号 MKS，在三分之二个水平周期内通过提供扫描脉冲来选择要被提供数据的像素，同时在三分之一个水平周期内通过提供扫描脉冲来选择要被提供刷新电压的像素。

此外，在本发明中，将用于刷新的扫描脉冲仅提供给选通线 GL5 到 GLn。然而，其应用不限于此。对于另一示例，可以将用于刷新的扫描脉冲依次提供给所有选通线 GL1 到 GLn。

如上所述，本发明对于一个帧提供数据电压然后提供刷新电压，以去除该驱动晶体管的栅极放电电压。结果，本发明能够防止驱动晶体管的劣化并且去除屏幕的残余图像。

尽管已经通过上述附图中所示的实施例解释了本发明，但是本领域技术人员应该明白，本发明不限于这些实施例，而是在不脱离本发明的精神的情况下，可以对这些实施例做出各种改变和变型。因此，本发明的范围应仅由权利要求及其等同物确定。

本申请要求 2006 年 6 月 30 日提交的韩国专利申请 No. 2006-060760 的优先权，在此通过引用将其并入。

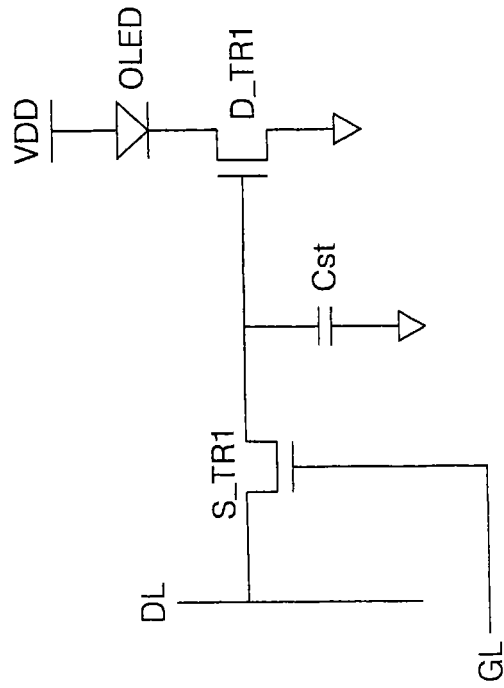


图1  
现有技术

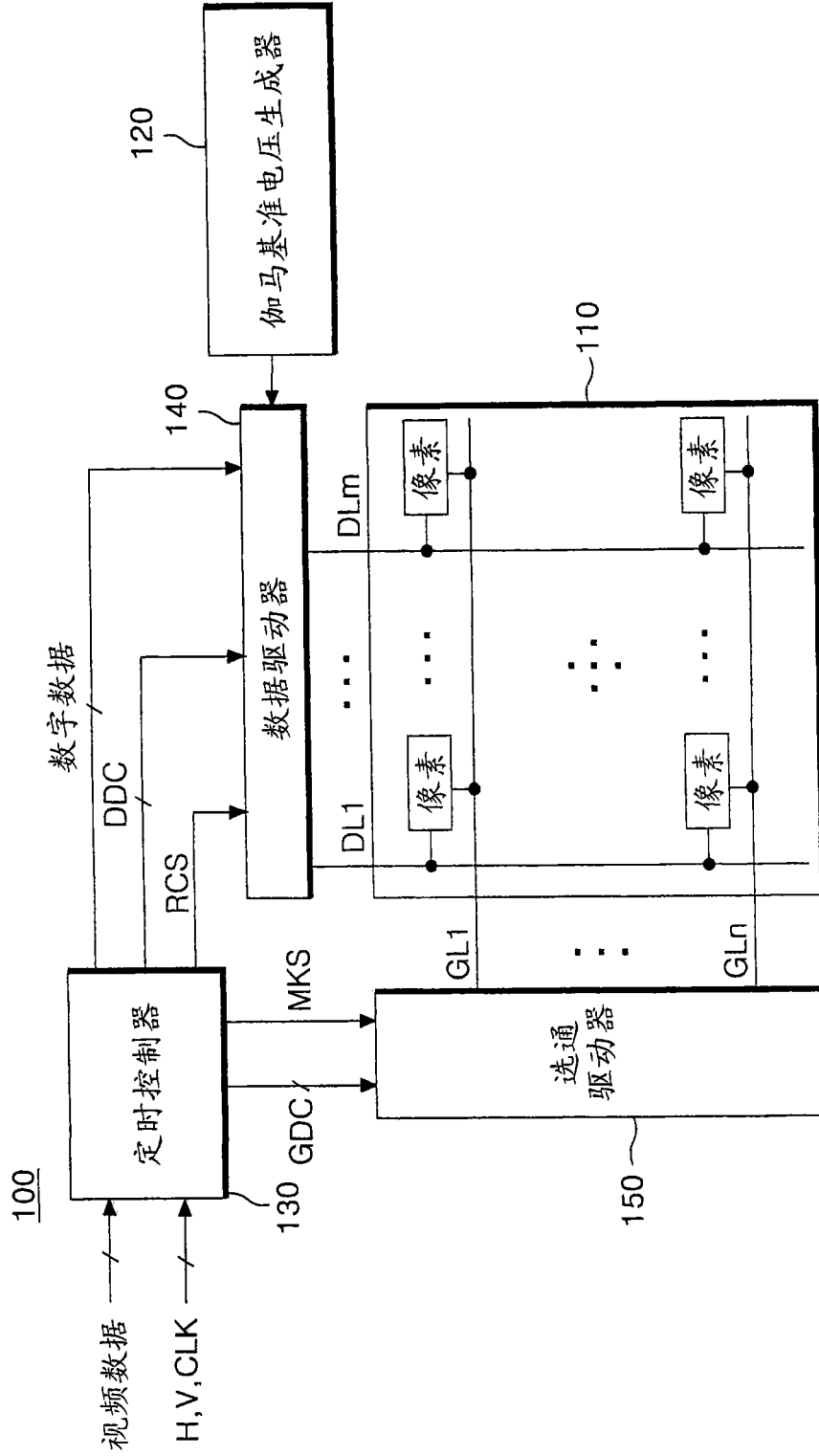


图 2

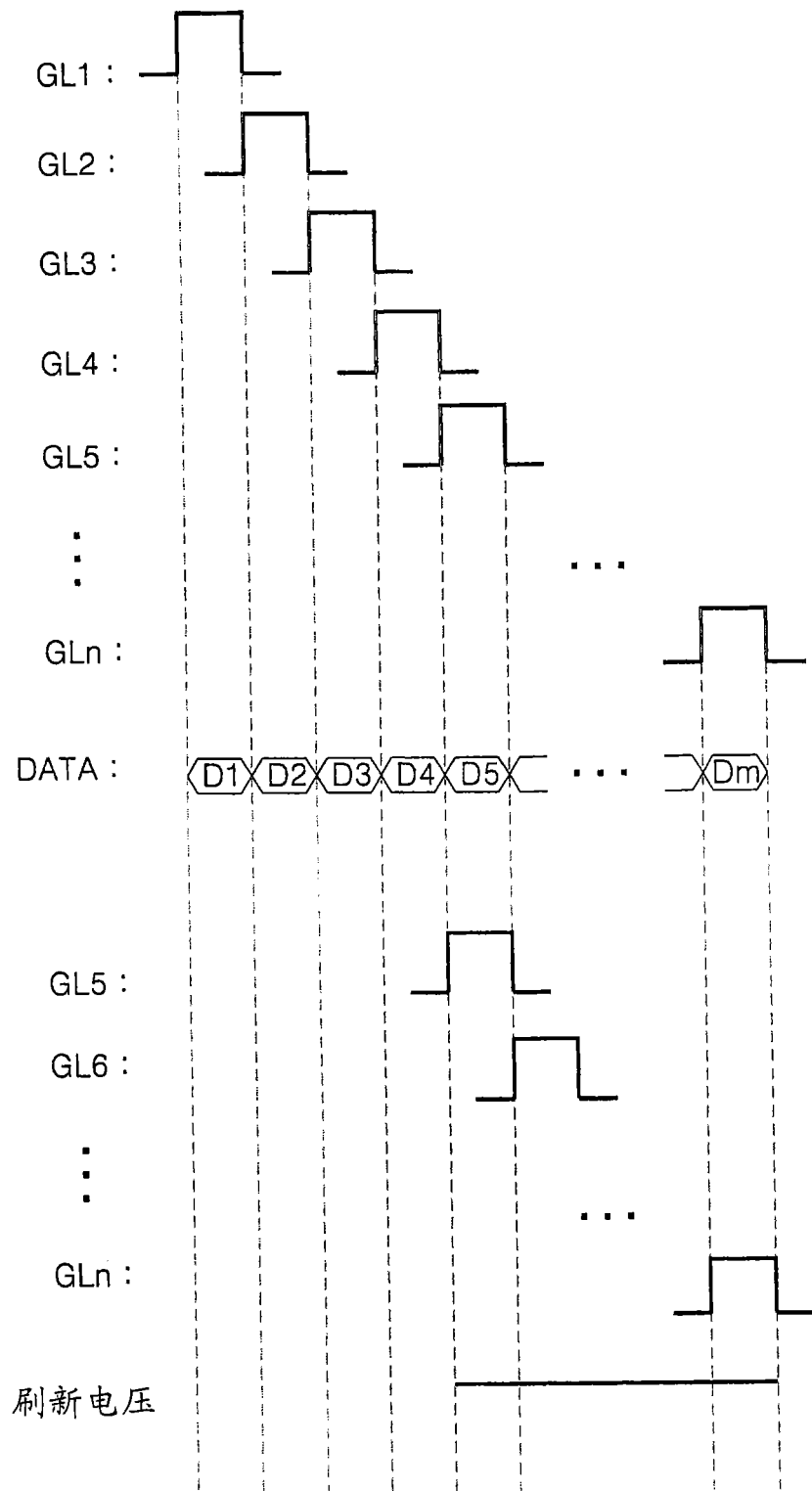


图 3



专利名称(译)	有机发光二极管显示器及其驱动方法		
公开(公告)号	<a href="#">CN101097690A</a>	公开(公告)日	2008-01-02
申请号	CN200710126896.8	申请日	2007-06-29
[标]申请(专利权)人(译)	乐金显示有限公司		
申请(专利权)人(译)	LG.飞利浦LCD株式会社		
当前申请(专利权)人(译)	LG.飞利浦LCD株式会社		
[标]发明人	金仁焕 卞胜赞 金镇亨		
发明人	金仁焕 卞胜赞 金镇亨		
IPC分类号	G09G3/32		
CPC分类号	G09G3/3291 G09G3/3208 G09G2310/0251 G09G2320/0257 G09G2320/0233 G09G2320/0219 G09G3/3225 G09G3/2096 G09G2310/0245		
代理人(译)	李辉		
优先权	1020060060760 2006-06-30 KR		
其他公开文献	CN100555386C		
外部链接	<a href="#">Espacenet</a> <a href="#">SIPO</a>		

摘要(译)

本发明公开了一种有机发光二极管显示器及其驱动方法，其在当前帧改变为下一帧前去除充入到驱动晶体管的栅极的电压。在该有机发光二极管显示器中，显示板具有包括有机发光二极管的多个像素。定时控制器控制所输入的视频数据的驱动定时并控制刷新电压的提供定时。数据驱动器将对于当前帧从定时控制器输出的数字数据转换成模拟数据电压以将其提供给该多个像素，然后根据定时控制器的控制将刷新电压提供在该多个像素中选择出的像素。选通驱动器根据定时控制器的控制，首先在当前帧的第一水平周期内提供扫描脉冲以在该多个像素中选择出要被提供数据的像素，然后在当前帧的第二水平周期内提供扫描脉冲以在该多个像素中选择出要被提供刷新电压的像素。

