



(12) 发明专利

(10) 授权公告号 CN 101097686 B

(45) 授权公告日 2010. 12. 08

(21) 申请号 200710123231. 1

(22) 申请日 2007. 07. 02

(30) 优先权数据

10-2006-0060774 2006. 06. 30 KR

(73) 专利权人 乐金显示有限公司

地址 韩国首尔

(72) 发明人 金仁焕 卞胜赞 金镇亨

(74) 专利代理机构 北京律诚同业知识产权代理有限公司 11006

代理人 徐金国 祁建国

(51) Int. Cl.

G09G 3/32 (2006. 01)

审查员 张广平

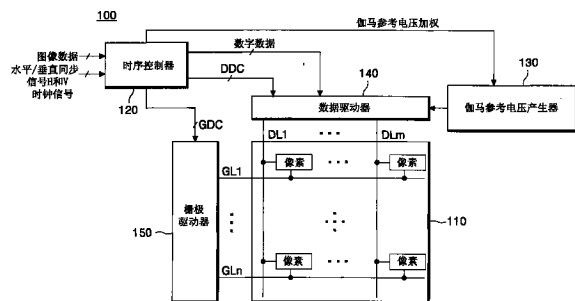
权利要求书 3 页 说明书 7 页 附图 5 页

(54) 发明名称

有机发光二极管显示装置及其驱动方法

(57) 摘要

本发明涉及一种有机发光二极管显示装置，其用于根据当前帧的图像亮度逐步改变伽马参考电压以减少对有机发光二极管及其驱动晶体管造成的损坏。在有机发光二极管显示装置中，亮度检测器利用输入的当前帧的图像数据计算每个像素最大亮度值。加法器将亮度检测器所检测的每个像素的所有最大亮度值相加。平均值计算器利用加法器相加的最大亮度值的相加值计算当前帧平均亮度值。伽马加权计算器计算预定伽马参考电压加权中被设定成对应所计算的平均亮度值的伽马参考电压加权。并且伽马参考电压产生器根据伽马加权计算器所计算的伽马参考电压加权逐步改变伽马参考电压。



1. 一种有机发光二极管显示装置,其特征在于,包括:

亮度检测器,用于利用输入的当前帧的图像数据计算每个像素的最大亮度值;

加法器,用于求所述亮度检测器所计算的所有像素的最大亮度值之和;

平均值计算器,用于将所述加法器求的最大亮度值之和除以预定分辨率,以便计算用作当前帧的平均亮度值的份额;

伽马加权计算器,用于计算伽马参考电压加权,所述伽马参考电压加权被设定成对应于在预定的多个伽马参考电压加权中的所述计算的平均亮度值,所述伽马加权计算器比较计算的当前帧的平均亮度值与预定的参考亮度值,以便根据比较的结果计算被设定在预定的查找表中的所述伽马参考电压加权;所述伽马加权计算器存储预定的查找表,其中设定了维持伽马参考电压的伽马参考电压加权,具有逐步增加的伽马参考电压的伽马参考电压加权,以及具有逐步降低的伽马参考电压的伽马参考电压加权;以及

伽马参考电压产生器,用于根据所述伽马加权计算器所计算的维持伽马参考电压的伽马参考电压加权、具有逐步增加的伽马参考电压的伽马参考电压加权以及具有逐步降低的伽马参考电压的伽马参考电压加权分别维持、逐步增加和逐步降低伽马参考电压。

2. 根据权利要求1所述的有机发光二极管显示装置,其特征在于,亮度检测器分析每个像素中当前图像的输入图像数据的灰度级电平,并随后利用分析的图像数据的灰度级电平检测每个像素的亮度值。

3. 根据权利要求2所述的有机发光二极管显示装置,其特征在于,亮度检测器计算每个像素所检测的亮度值中每个像素的最大亮度值以将其输出到加法器。

4. 根据权利要求1所述的有机发光二极管显示装置,其特征在于,如果计算的当前帧的平均亮度值与预定参考亮度值相同,则伽马加权计算器根据预定的查找表计算维持伽马参考电压的伽马参考电压加权。

5. 根据权利要求4所述的有机发光二极管显示装置,其特征在于,伽马参考电压产生器根据维持伽马参考电压的伽马参考电压加权维持当前提供的伽马参考电压电平。

6. 根据权利要求1所述的有机发光二极管显示装置,其特征在于,如果计算的当前帧的平均亮度值高于预定参考亮度值,则伽马加权计算器根据预定的查找表计算在具有逐步降低的伽马参考电压的多个伽马参考电压加权中被设定成对应于计算的平均亮度值的伽马参考电压加权。

7. 根据权利要求6所述的有机发光二极管显示装置,其特征在于,伽马参考电压产生器逐步降低伽马参考电压,该伽马参考电压根据相应的伽马参考电压加权来提供,该伽马参考电压加权是由伽马加权计算器在具有逐步降低的伽马参考电压的多个伽马参考电压加权中而计算出的。

8. 根据权利要求1所述的有机发光二极管显示装置,其特征在于,如果计算的当前帧的平均亮度值低于预定参考亮度值,则伽马加权计算器根据预定的查找表计算具有逐步增加的伽马参考电压的多个伽马参考电压加权中被设定成对应于所计算的平均亮度值的伽马参考电压加权。

9. 根据权利要求8所述的有机发光二极管显示装置,其特征在于,伽马参考电压产生器逐步增加伽马参考电压,该伽马参考电压根据相应的伽马参考电压加权来提供,该伽马参考电压加权是由伽马加权计算器在具有逐步增加的伽马参考电压的多个伽马参考电压

加权中而计算出的。

10. 根据权利要求 1 所述的有机发光二极管显示装置,其特征在于,进一步包括与伽马参考电压成比例地逐步转换模拟数据电压的数据驱动器,所述伽马参考电压逐步改变并从伽马参考电压产生器被提供,以将其提供到显示板上的数据线,并且其中亮度检测器、加法器,平均值计算器和伽马加权计算器合并在于控制数据驱动器的驱动时限的时序控制器中。

11. 一种驱动有机发光二极管显示装置的方法,其特征在于,包括:

利用输入的当前帧的图像数据计算每个像素的最大亮度值;

求所计算的所有像素的最大亮度值之和;

将所求的最大亮度值之和除以预定分辨率,以便计算用作当前帧的平均亮度值的份额;

计算被设定成对应于在预定的多个伽马参考电压加权中的所计算的平均亮度值的伽马参考电压加权,所述计算包括比较计算的当前帧的平均亮度值与预定的参考亮度值,以便根据比较的结果计算被设定在预定的查找表中的所述伽马参考电压加权,所述预定的查找表设定了维持伽马参考电压的伽马参考电压加权,具有逐步增加的伽马参考电压的伽马参考电压加权,以及具有逐步降低的伽马参考电压的伽马参考电压加权;以及

根据所计算的维持伽马参考电压的伽马参考电压加权、具有逐步增加的伽马参考电压的伽马参考电压加权以及具有逐步降低的伽马参考电压的伽马参考电压加权分别维持、逐步增加和逐步降低伽马参考电压。

12. 根据权利要求 11 所述的驱动有机发光二极管显示装置的方法,其特征在于,计算最大亮度值的步骤分析每个像素中输入的当前图像的图像数据的灰度级电平,并随后利用分析的图像数据的灰度级电平检测每个像素的亮度值。

13. 根据权利要求 12 所述的驱动有机发光二极管显示装置的方法,其特征在于,计算最大亮度值的步骤计算所检测的每个像素的多个亮度值中每个像素的一最大亮度值。

14. 根据权利要求 11 所述的驱动有机发光二极管显示装置的方法,其特征在于,如果计算的当前帧的平均亮度值与预定参考亮度值相同,则计算伽马加权的步骤根据预定查找表计算维持伽马参考电压的一伽马参考电压加权。

15. 根据权利要求 14 所述的驱动有机发光二极管显示装置的方法,其特征在于,产生伽马参考电压的步骤根据维持伽马参考电压的一伽马参考电压加权维持当前被提供的伽马参考电压电平。

16. 根据权利要求 11 所述的驱动有机发光二极管显示装置的方法,其特征在于,如果计算的当前帧的平均亮度值高于预定参考亮度值,则计算伽马参考电压加权的步骤根据预定查找表来计算具有逐步降低伽马参考电压的多个伽马参考电压加权中被设定成对应所计算的平均亮度值的一伽马参考电压加权。

17. 根据权利要求 16 所述的驱动有机发光二极管显示装置的方法,其特征在于,该伽马参考电压的产生由相应的伽马参考电压加权来提供,该伽马参考电压加权是由伽马加权计算器在具有逐步降低伽马参考电压的多个伽马参考电压加权中计算的。

18. 根据权利要求 11 所述的驱动有机发光二极管显示装置的方法,其特征在于,如果计算的当前帧的平均亮度值低于预定参考亮度值,则计算伽马参考电压加权的步骤根据预

定的查找表计算具有逐步增加伽马参考电压的多个伽马参考电压加权中被设定为对应所计算的平均亮度值的一个伽马参考电压加权。

19. 根据权利要求 18 所述的驱动有机发光二极管显示装置的方法,其特征在于,该伽马参考电压的产生由相应的伽马参考电压加权来提供,该伽马参考电压加权由伽马加权计算器在具有逐步增加伽马参考电压的多个伽马参考电压加权中计算。

有机发光二极管显示装置及其驱动方法

[0001] 本申请要求 2006 年 6 月 30 日在韩国递交的韩国专利申请 No. P2006-060774 的权益,其在此包含引作参考。

技术领域

[0002] 本发明涉及一种有机发光二极管显示装置,尤其涉及一种适于根据当前帧的图像亮度逐步改变伽马参考电压的有机发光二极管显示装置及其驱动方法。

背景技术

[0003] 近来,各种重量和体积减少的平板显示装置已经得到研发,其能够消除阴极射线管的缺陷。这样的平板显示装置包括液晶显示器(以下称作“LCD”),场致发光显示器(以下称作“FED”),等离子显示板(以下称作“PDP”),以及电致发光(以下称作“EL”)显示装置等。

[0004] 平板显示装置中的 EL 显示装置为自发光装置,其借助电子和空穴的重新组合使荧光材料发光。EL 显示装置根据荧光材料主要被分成使用无机化合物的无机 EL 显示装置以及使用有机化合物的有机 EL 显示装置。上述 EL 显示装置由于驱动电压低、自发光、外形薄、视角宽,响应速度快以及对比度高等已经突显为新一代显示器。

[0005] 有机 EL 显示装置包括电子注入层,发光层,空穴传输层和空穴注入层。在此,电子注入层设置在阴极和阳极之间。在有机 EL 显示装置中,如果在阳极和阴极之间提供预定电压,阴极产生的电子经由电子注入层和电子传输层朝发光层移动,并且阳极产生的空穴经由空穴注入层和空穴传输层朝发光层移动。因此,从电子传输层和空穴传输层提供的电子和空穴重新组合以在有机发光层内产生光。

[0006] 参照图 1 描述使用有机 EL 的现有技术的有机发光二极管显示装置内所形成的每个像素的电路构造。

[0007] 图 1 为示出现有技术的有机发光二极管显示装置中包含的像素的等效电路图。

[0008] 参照图 1,有机发光二极管显示装置的每个像素包括开关晶体管 S_TR1,存储电容器 C_{st},有机发光二极管 OLED,以及驱动晶体管 D_TR1。在此,借助经由栅极线 GL 提供的扫描脉冲打开开关晶体管 S_TR1,以转换经由数据线 DL 提供的的数据电压。存储电容 C_{st} 充以经由开关晶体管 S_TR1 提供的的数据电压。借助从电源终端提供的驱动电流打开有机发光二极管 OLED 以便发光,在所述电源终端提供高电位电压 VDD。借助经由开关晶体管 S_TR1 提供的的数据电压或存储电容器 C_{st} 的存储电压打开驱动晶体管 D_TR1 以便驱动有机发光二极管 OLED。

[0009] 开关晶体管 S_TR1 为具有栅极、漏极和源极的 NMOS 晶体管。在此,栅极与栅极线 GL 相连。漏极与数据线 DL 相连。源极通常与存储电容器 C_{st} 和驱动晶体管 D_TR1 相连。借助经由栅极线 GL 提供的扫描脉冲打开开关晶体管 S_TR1 以便将有机数据线 DL 提供的的数据电压提供给存储电容器 C_{st} 和驱动晶体管 D_TR1。

[0010] 存储电容器 C_{st} 的一边通常与开关晶体管 S_TR1 和驱动晶体管 D_TR1 的栅极相

连,而存储电容器的另一边与地相连。存储电容器 Cst 被充以经由开关晶体管 S_TR1 提供的的数据电压。存储电容器 Cst 释放其放电电压以保持驱动晶体管 D_TR1 与数据电压未被提供到驱动晶体管 D_TR1 的栅极的点的栅极电压,经由开关晶体管 S_TR1 提供所述数据电压。因此,尽管未提供经由开关晶体管 S_TR1 提供的的数据电压,但驱动晶体管 D_TR1 借助存储电容器 Cst 保持的保持周期内的存储电容器 Cst 的放电电压保持在打开状态。在此,经由开关晶体管 S_TR1 提供的的数据电压未被提供到驱动晶体管 D_TR1 的栅极的点,是驱动晶体管 D_TR1 的栅极电压下降的点。

[0011] 有机发光二极管 OLED 具有阳极和阴极。在此情况中,阳极与提供高电位电压 VDD 的电源终端相连。阴极与驱动晶体管 D_TR1 的漏极相连。

[0012] 驱动晶体管 D_TR1 为具有栅极、漏极和源极的 NMOS 晶体管。在此,栅极通常与开关晶体管 S_TR1 的源极以及存储电容器 Cst 相连。漏极与有机发光二极管 OLED 的阴极相连。源极与地相连。驱动晶体管 D_TR1 借助经由开关晶体管 S_TR1 提供到栅极的数据电压或提供到栅极的开关晶体管 S_TR1 的放电电压打开,以将流入到有机发光二极管 OLED 中的驱动电流转接到地。因此,有机发光二极管 OLED 通过高电位电压 VDD 所产生的驱动电流发光。

[0013] 现有技术的有机发光二极管显示装置,其包括具有上述等效电路的像素,分析从一个系统输入的当前帧的图像数据以便按照下述方式根据图像亮度驱动有机发光二极管 OLED 和驱动晶体管 D_TR1。

[0014] 参照图 2A,如果从系统输入的当前帧的图像是暗色或部分暗色,则现有技术的有机发光二极管装置驱动有机发光二极管 OLED 和驱动晶体管 D_TR1 以产生预定的峰值亮度。因此,现有技术的有机发光二极管装置存在有机发光二极管 OLED 及其驱动晶体管 D_TR1 损坏的问题。

[0015] 此外,参照图 2B,如果从系统输入的当前帧的图像为亮色,则现有技术的有机发光二极管装置驱动有机发光二极管 OLED 和驱动晶体管 D_TR1 以产生预定的最小亮度。因此,现有技术的有机发光二极管装置存在有机发光二极管 OLED 及其驱动晶体管 D_TR1 损坏的问题。

发明内容

[0016] 本发明旨在解决上述问题。相应地,本发明的一个目的是提供一种适于根据当前帧的图像亮度逐步改变伽马参考电压的有机发光二极管显示装置及其驱动方法。

[0017] 本发明的另一目的是提供一种有机发光二极管显示装置,其适于根据当前帧的图像亮度逐步改变伽马参考电压以减少对有机发光二极管和驱动晶体管的损坏及其驱动方法。

[0018] 为了实现本发明的这些和其他目的,根据本发明实施例的有机发光二极管显示装置,包括:亮度检测器,用于利用输入的当前帧的图像数据计算每个像素的最大亮度值;加法器,用于求所述亮度检测器所计算的所有像素的最大亮度值之和;平均值计算器,用于将所述加法器求的最大亮度值之和除以预定分辨率,以便计算用作当前帧的平均亮度值的份额;伽马加权计算器,用于计算伽马参考电压加权,所述伽马参考电压加权被设定成对应于在预定的多个伽马参考电压加权中的所述计算的平均亮度值,所述伽马加权计算器比较计

算的当前帧的平均亮度值与预定的参考亮度值,以便根据比较的结果计算被设定在预定的查找表中的所述伽马参考电压加权;所述伽马加权计算器存储预定的查找表,其中设定了维持伽马参考电压的伽马参考电压加权,具有逐步增加的伽马参考电压的伽马参考电压加权,以及具有逐步降低的伽马参考电压的伽马参考电压加权;以及伽马参考电压产生器,用于根据所述伽马加权计算器所计算的维持伽马参考电压的伽马参考电压加权、具有逐步增加的伽马参考电压的伽马参考电压加权以及具有逐步降低的伽马参考电压的伽马参考电压加权分别维持、逐步增加和逐步降低伽马参考电压。

[0019] 在有机发光二极管显示装置中,亮度检测器分析每个像素中当前图像的输入图像数据的灰度级电平,并随后利用分析的图像数据的灰度级电平检测每个像素的亮度值。

[0020] 在有机发光二极管显示装置中,亮度检测器计算每个像素所检测的亮度值中每个像素的最大亮度值以将其输出到加法器。

[0021] 在有机发光二极管显示装置中,平均值计算器将最大亮度值的相加值除以预定分辨率,以便计算用作当前帧的平均亮度值的份额(share),进而将其输出到伽马加权计算器。

[0022] 在有机发光二极管显示装置中,伽马加权计算器存储预定的查找表,其中设定了维持伽马参考电压的伽马参考电压加权,具有逐步增加的伽马参考电压的伽马参考电压加权,以及具有逐步降低的伽马参考电压的伽马参考电压加权。

[0023] 在有机发光二极管显示装置中,伽马加权计算器比较计算的当前帧的平均亮度值与预定的参考亮度值以便根据比较的结果计算被设定在预定的查找表中的伽马参考电压加权,进而将其提供到伽马参考电压产生器。

[0024] 在有机发光二极管显示装置中,如果计算的当前帧的平均亮度值与预定参考亮度值相同,则伽马加权计算器根据预定的查找表计算维持伽马参考电压的伽马参考电压加权。

[0025] 在有机发光二极管显示装置中,伽马参考电压产生器根据维持伽马参考电压的伽马参考电压加权维持当前提供的伽马参考电压电平。

[0026] 在有机发光二极管显示装置中,如果计算的当前帧的平均亮度值高于预定参考亮度值,则伽马加权计算器根据预定的查找表计算在具有逐步降低的伽马参考电压的伽马参考电压加权中被设定成对应计算的伽马参考电压加权。

[0027] 在有机发光二极管显示装置中,伽马参考电压产生器逐步降低伽马参考电压,该伽马参考电压根据相应的伽马参考电压加权来提供,该伽马参考电压加权是由伽马加权计算器在具有逐步降低的伽马参考电压的多个伽马参考电压加权中而计算出的。

[0028] 在有机发光二极管显示装置中,如果计算的当前帧的平均亮度值低于预定参考亮度值,则伽马加权计算器根据预定的查找表计算具有逐步增加的伽马参考电压的伽马参考电压加权中被设定成对应所计算的伽马参考电压加权。

[0029] 在有机发光二极管显示装置中,伽马参考电压产生器逐步增加伽马参考电压,该伽马参考电压根据相应的伽马参考电压加权来提供,该伽马参考电压加权是由伽马加权计算器在具有逐步增加的伽马参考电压的多个伽马参考电压加权中而计算出的。

[0030] 有机发光二极管显示装置进一步包括与伽马参考电压成比例地逐步转换模拟数据电压的数据驱动器,所述伽马参考电压逐步改变并从伽马参考电压产生器被提供,以将

其提供到显示板上的数据线,并且其中亮度检测器、加法器,平均值计算器和伽马加权计算器合并在于控制数据驱动器的驱动时限的时序控制器中。

[0031] 驱动本发明的有机发光二极管显示装置的方法包括利用输入的当前帧的图像数据计算每个像素的最大亮度值;求所计算的所有像素的最大亮度值之和;将所求的最大亮度值之和除以预定分辨率,以便计算用作当前帧的平均亮度值的份额;计算被设定成对应于在预定的多个伽马参考电压加权中的所述计算的平均亮度值的伽马参考电压加权,所述计算包括比较计算的当前帧的平均亮度值与预定的参考亮度值,以便根据比较的结果计算被设定在预定的查找表中的所述伽马参考电压加权,所述预定的查找表设定了维持伽马参考电压的伽马参考电压加权,具有逐步增加的伽马参考电压的伽马参考电压加权,以及具有逐步降低的伽马参考电压的伽马参考电压加权;以及根据所计算的维持伽马参考电压的伽马参考电压加权、具有逐步增加的伽马参考电压的伽马参考电压加权以及具有逐步降低的伽马参考电压的伽马参考电压加权分别维持、逐步增加和逐步降低伽马参考电压。

[0032] 在所述方法中,计算最大亮度值的步骤分析每个像素中输入的当前图像的图像数据的灰度级电平,并随后利用分析的图像数据的灰度级电平检测每个像素的亮度值。

[0033] 在所述方法中,计算最大亮度值的步骤计算所检测的每个像素的亮度值中每个像素的最大亮度值。

[0034] 在所述方法中,计算平均亮度值的步骤根据预定分辨率划分最大亮度值的相加值以输出作为当前帧的平均亮度值的份额。

[0035] 在所述方法中,计算伽马加权的步骤根据预定查找表计算伽马参考电压加权,在所述表中设定了维持伽马参考电压的伽马参考电压加权,具有逐步增加的伽马参考电压的伽马参考电压加权,以及具有逐步降低的伽马参考电压的伽马参考电压加权。

[0036] 在所述方法中,计算伽马加权的步骤比较当前帧计算的平均亮度值与预定参考亮度值以根据比较结果计算被设定到预定查找表中的伽马参考电压加权。

[0037] 在所述方法中,如果计算的当前帧的平均亮度值与预定参考亮度值相同,则计算伽马加权的步骤根据预定查找表计算维持伽马参考电压的伽马参考电压加权。

[0038] 在所述方法中,产生伽马参考电压的步骤根据维持伽马参考电压的伽马参考电压加权维持当前被提供的伽马参考电压电平。

[0039] 在所述方法中,如果计算的当前帧的平均亮度值高于预定参考亮度值,则计算伽马加权的步骤根据预定查找表计算具有逐步降低的伽马参考电压的多个伽马参考电压加权中被设定成对应所计算的平均亮度值的伽马参考电压加权。

[0040] 在所述方法中,伽马参考电压的步骤逐步降低伽马参考电压,该伽马参考电压的产生由相应的伽马参考电压加权来提供,该伽马参考电压加权是由伽马加权计算器在具有逐步降低伽马参考电压的多个伽马参考电压加权中计算的。

[0041] 在所述方法中,如果计算的当前帧的平均亮度值低于预定参考亮度值,则计算伽马加权的步骤根据预定的查找表计算具有逐步增加的伽马参考电压的多个伽马参考电压加权中其被设定为对应所计算的平均亮度值的一伽马参考电压加权。

[0042] 在所述方法中,产生伽马参考电压的步骤增加伽马参考电压,该伽马参考电压的产生由相应的伽马参考电压加权来提供,该伽马参考电压加权由伽马加权计算器在具有逐步增加伽马参考电压的多个伽马参考电压加权中计算。

附图说明

[0043] 本发明的这些和其他目的将从参考所附附图的本发明详细描述中显而易见,在附图中:

[0044] 图 1 是示出了包括在相关技术的有机发光二极管显示装置中的像素的等效电路图;

[0045] 图 2A 和图 2B 是示出了在相关技术的有机发光二极管显示装置处显示的图像特性的图;

[0046] 图 3 是示出了根据本发明实施例的有机发光二极管显示装置的结构图;

[0047] 图 4A 和 4B 是示出了根据本发明的有机发光二极管显示装置的驱动特性图;和

[0048] 图 5 是图 3 中的时序控制器的结构。

具体实施方式

[0049] 下文中,将参考所附附图详细描述本发明的优选实施例。

[0050] 图 3 是示出了根据本发明实施例的有机发光二极管显示装置的结构图。

[0051] 参考图 3,本发明的有机发光二极管显示装置 100 包括显示板 110,时序控制器 120,伽马参考电压产生器 130,数据驱动器 140,和栅极驱动器 150。在此,时序控制器 120 控制由系统输入的输入当前帧的图像数据的驱动时序,并且同时根据当前帧的图像亮度控制伽马参考电压的改变。伽马参考电压产生器 130 根据伽马参考电压加权 (a gamma reference voltage weight) 逐步改变伽马参考电压并提供伽马参考电压,该伽马参考电压加权从时序控制器 120 输出。基于从伽马参考电压产生器 130 提供的并逐步改变的伽马参考电压,数据驱动器 140 将从时序控制器 120 输出的数字数据逐步转换为模拟数据电压,并根据来自时序控制器 120 的数据驱动控制信号 DDC 将它提供到多个数据线 DL1 至 DLm。栅极驱动器 150 根据来自时序控制器 120 的栅极驱动控制信号顺序将扫描脉冲提供到栅极线 GL1 至 GLn。

[0052] 多个数据线 DL1 至 DLm 和多个栅极线 GL1 至 GLn 在显示板 110 处彼此垂直相交。包括有机发光二极管的像素形成在其相交部分,以及图 1 中的等效电路形成在像素处。

[0053] 时序控制器 120 从系统例如电视机或计算机监视器等接收图像数据,以将数字数据提供给数据驱动器 140,并同时控制数字数据的驱动。为此,时序控制器 120 利用来自系统的水平/垂直同步信号 H 和 V,响应来自系统的时钟信号 CLK,产生数据驱动控制信号 DCC 和栅极驱动控制信号 GDC。数据驱动控制信号 DCC 被提供给数据驱动器 140,栅极驱动控制信号 GDC 被提供给栅极驱动器 150。在此,数据驱动控制信号 DDC 包括源移位时钟 SSC,源起动脉冲 SSP,和源输出使能信号 SOE 等。栅极驱动控制信号 GDC 包括栅极起动脉冲 GSP 和栅极输出使能信号 GOE 等。

[0054] 此外,时序控制器 120 利用输入当前帧的图像数据检测每个像素的亮度值,并计算被检测亮度值中每个像素的最大亮度值。时序控制器 120 相加每个像素的所有检测的最大亮度值,然后利用所相加的值计算当前帧的平均亮度值。时序控制器 120 计算一个伽马参考电压加权 (a gamma reference voltage weight) 以将它提供给伽马参考电压产生器 130,该伽马参考电压加权被设置为对应设置到预定查找表中的多个预定伽马参考电压加

权 (gamma reference voltage weights) 中所计算的平均亮度值。在此,具有逐步增加伽马参考电压的多个伽马参考电压加权、具有逐步减少伽马参考电压的多个伽马参考电压加权和不变伽马参考电压的多个伽马参考电压加权被设置到预定的查找表中。例如,预定多个伽马参考电压加权中一个伽马参考电压加权是伽马参考电压 5.1V 至 5.9V,其从 5.1V 逐步增加 0.1V 至 5.9V。此外,预定多个伽马参考电压加权中一个伽马参考电压加权是伽马参考电压 7.9V 至 7.1V,其从 7.9V 逐步减少 0.1V 至 7.1V。

[0055] 如果伽马参考电压加权从时序控制器 120 提供,那么伽马参考电压产生器 130 改变伽马参考电压,该伽马参考电压也逐步随着伽马参考电压加权而提供给数据驱动器 140。

[0056] 例如,如果当前帧的图像是亮图像,那么伽马参考电压产生器 130 根据图 4A 所示的伽马参考电压加权将高电平伽马参考电压 GV2 逐步降低到低电平伽马参考电压 GV1。在该情况下,亮度正比于逐步减少的伽马参考电压而逐步降低。横坐标为灰度级电平 (gray scale level)。

[0057] 如果当前帧的图像是暗图像,那么伽马参考电压产生器 130 根据图 4B 所示的伽马参考电压加权将低电平伽马参考电压 GV1 逐步增加到高电平伽马参考电压 GV2。在该情况下,亮度正比于逐步增加的伽马参考电压而逐步增加。

[0058] 数据驱动器 140 将来自时序控制器 120 的数字数据转换为模拟数据电压,以响应由时序控制器 120 提供的数据驱动控制信号 DDC 将它提供给数据线 DL1 至 DLm。在此,数据驱动器 140 将根据由伽马参考电压产生器 130 提供的并逐步改变的伽马参考电压而逐步转换,即增加或减少模拟数据电压,以将它提供到多个数据线 DL1 至 DLm。

[0059] 例如,如果由伽马参考电压产生器 130 提供的伽马参考电压逐步增加,那么数据驱动器 140 根据逐步增加的伽马参考电压被逐步转换,即增加模拟数据电压,以将它提供到多个数据线 DL1 至 DLm。

[0060] 再例如,如果由伽马参考电压产生器 130 提供的伽马参考电压逐步减少,那么数据驱动器 140 根据逐步减少的伽马参考电压被逐步转换,即减少模拟数据电压,以将它提供到多个数据线 DL1 至 DLm。

[0061] 再例如,如果由伽马参考电压产生器 130 提供的伽马参考电压没有改变,那么数据驱动器 140 将根据固定不变的伽马参考电压而转换,即不改变模拟数据电压,并将该模拟数据电压提供到多个数据线 DL1 至 DLm。

[0062] 栅极驱动器 150 响应由时序控制器 120 提供的栅极驱动控制信号 GDC 和栅极移位时钟 GSC,将扫描脉冲顺序提供到栅极线 GL1 至 GLn。

[0063] 图 5 是图 3 中的时序控制器的结构。

[0064] 参考图 5,时序控制器 120 包括亮度检测器 121、加法器 122、平均值计算器 123、伽马加权计算器 124 和伽马加权提供器 125。在此,亮度检测器 121 利用输入当前帧的图像数据检测每个像素的亮度值,并计算所检测亮度值中每个像素的最大亮度值。加法器 122 加上由亮度检测器 121 检测的每个像素的所有最大亮度值。平均值计算器 123 计算伽马参考电压加权,其被设置为对应预定多个伽马参考电压加权中所计算的平均亮度值。伽马加权提供器 125 将由伽马参考电压加权计算器 124 计算的伽马参考电压加权提供到伽马参考电压产生器 130。

[0065] 亮度检测器 121 对于每个像素分析从系统输入的当前帧图像数据的灰度级电平,

然后利用所分析图像数据的灰度级电平检测每个像素的 RGB 亮度值。在此,如果图像数据是 RGB 数据,那么亮度检测器 121 分析每个像素的 RGB 数据的灰度级电平,然后利用所分析 RGB 数据的灰度级电平检测每个像素的 RGB 亮度值。以该方式,如果计算亮度值,那么亮度检测器 121 计算每个像素的 RGB 亮度值中最大的亮度值,以将每个像素的最大亮度值输出到加法器 122。

[0066] 加法器 122 加上由亮度检测器 121 检测的每个像素的所有最大亮度值,以将最大亮度值的相加值输出到平均值计算器 123。

[0067] 平均值计算器 123 将从加法器 122 输入的最大亮度值的相加值除以预定分辨率,以计算作为当前帧的平均亮度值的份额,由此将它输入到伽马参考电压加权计算器 124。在此,当前帧的平均亮度值是每个像素的平均亮度值。

[0068] 伽马加权计算器 124 将通过平均值计算器 123 计算的当前帧的平均亮度值与预定的参考亮度值进行比较,以根据所比较的结果计算伽马参考电压加权,其被设置到预定查找表中。

[0069] 如果计算的当前帧的平均亮度值与预定的参考亮度值相同,那么伽马加权计算器 124 从预定的查找表中计算伽马参考电压加权,其保持当前的伽马参考电压。

[0070] 如果计算的当前帧的平均亮度值高于预定的参考亮度值,那么伽马加权计算器 124 计算被设置为对应平均亮度值的伽马参考电压加权,该平均亮度值相对于具有伽马参考电压的伽马参考电压加权进行计算,该伽马参考电压在被设置到预定查找表中的多个伽马参考电压加权中逐步减少。在该情况下,所计算的伽马参考电压加权是逐步减少的伽马参考电压,并用于逐步减少伽马参考电压以便在亮图像处逐步减小亮度。伽马参考电压在亮图像处根据伽马参考电压加权逐步减少,因此本发明可以减小对有机发光二极管和其驱动晶体管的损坏。

[0071] 如果计算的当前帧的平均亮度值低于预定的参考亮度值,那么伽马加权计算器 124 计算被设置为对应平均亮度值的伽马参考电压加权,该平均亮度值相对于具有伽马参考电压的伽马参考电压加权进行计算,该伽马参考电压在被设置到预定查找表中的伽马参考电压加权中逐步增加。在该情况下,所计算的伽马参考电压加权是逐步增加的伽马参考电压,并用于逐步增加伽马参考电压以便在暗图像处逐步增加亮度。伽马参考电压在暗图像处根据伽马参考电压加权逐步增加,因此本发明可以减小对有机发光二极管和其驱动晶体管的损坏。

[0072] 伽马加权提供器 125 将通过伽马加权计算器 124 计算的伽马参考电压加权提供到伽马参考电压产生器 130。

[0073] 如上所述,本发明根据从系统输入的当前帧的图像亮度逐步改变伽马参考电压,以减小对有机发光二极管和其驱动晶体管的损坏。

[0074] 尽管本发明已经通过上述附图所示的实施例进行了解释,但是本领域技术人员应当理解,本发明不限于实施例,而是其多种改变或变形是可能的,只要不偏离本发明的精神。因此,本发明的范围仅通过所附权利要求及其等同物来确定。

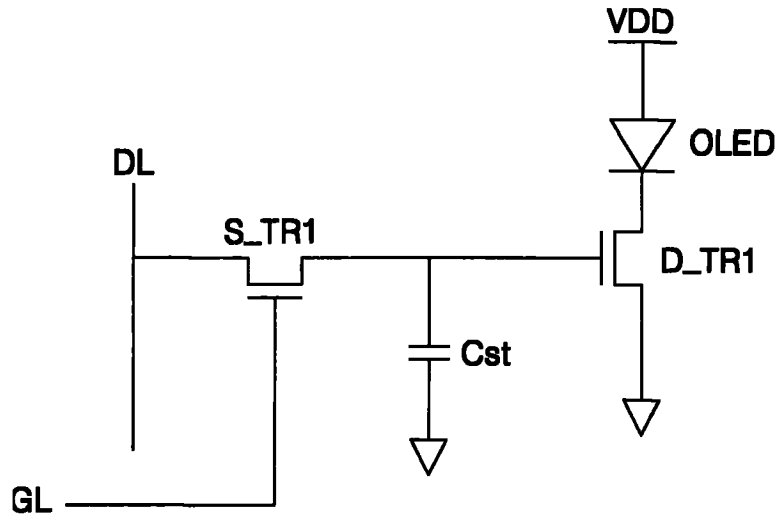


图1

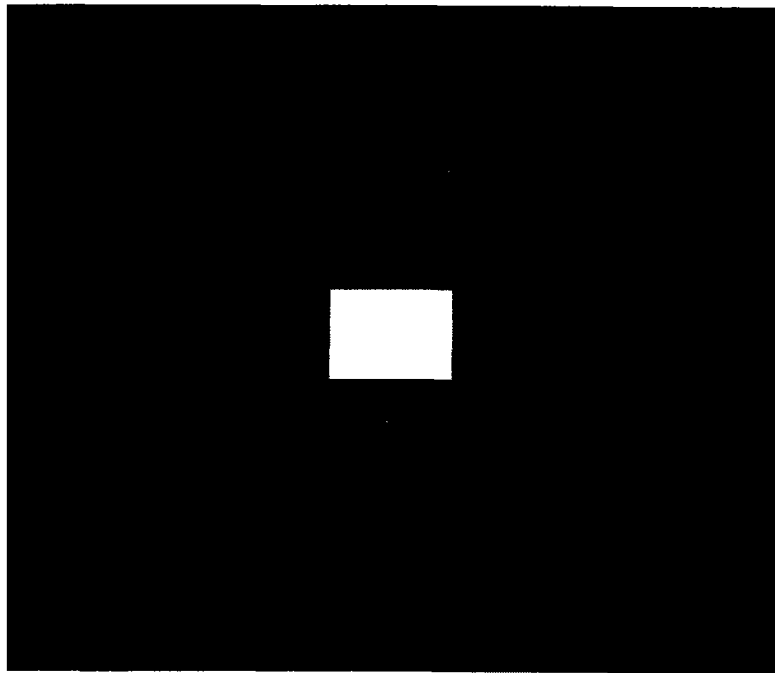


图2A

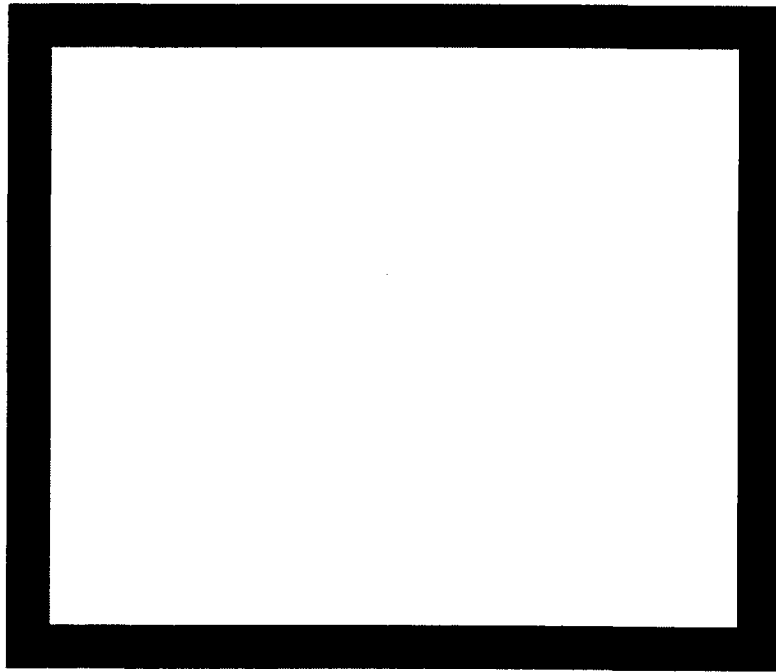


图2B

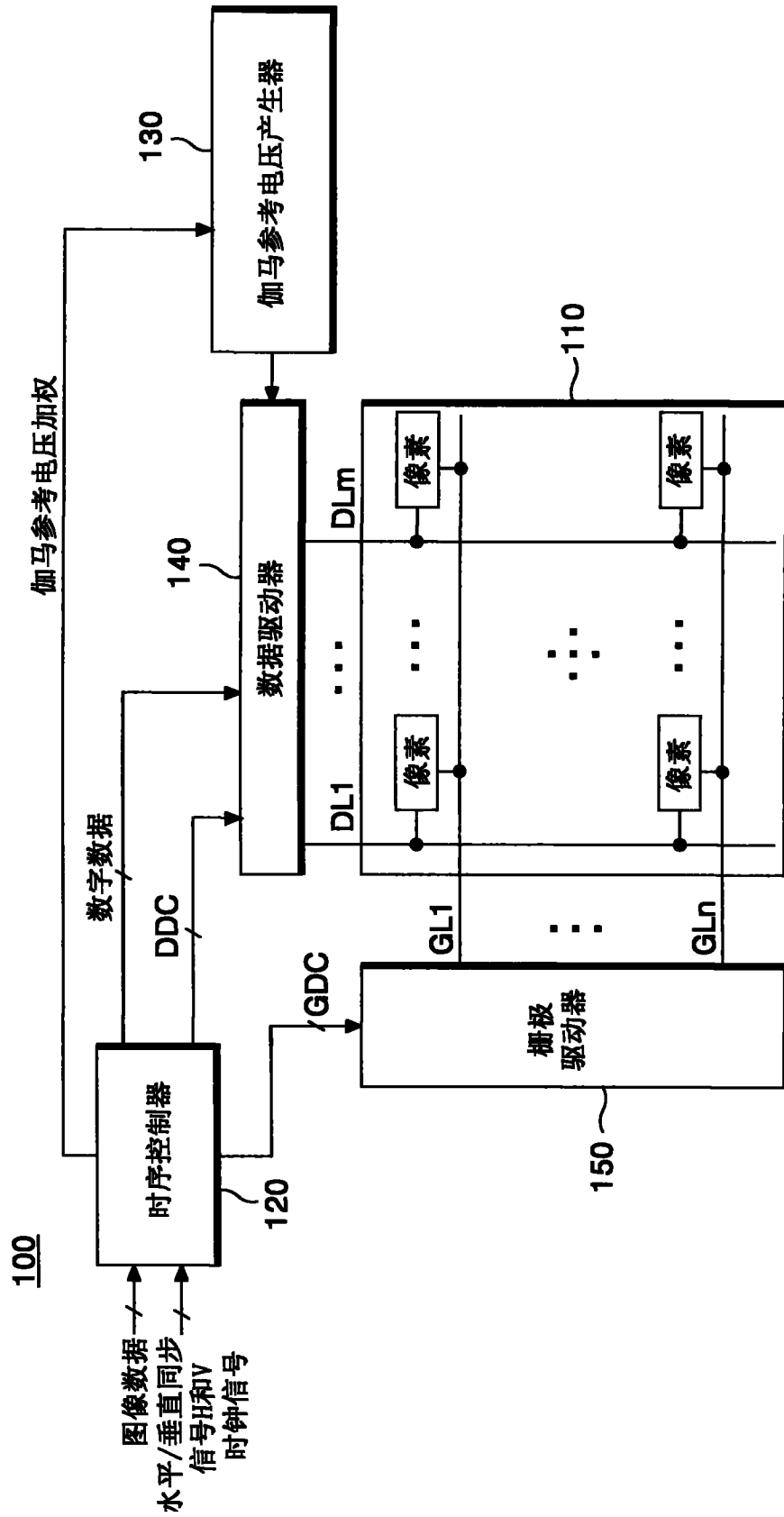


图3

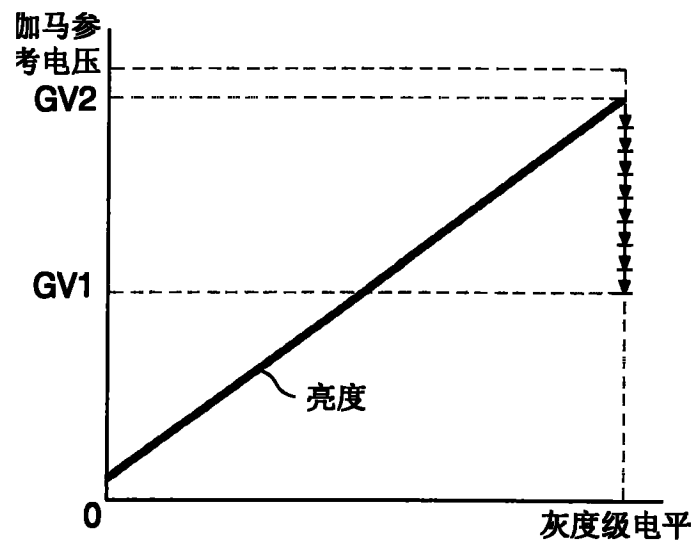


图4A

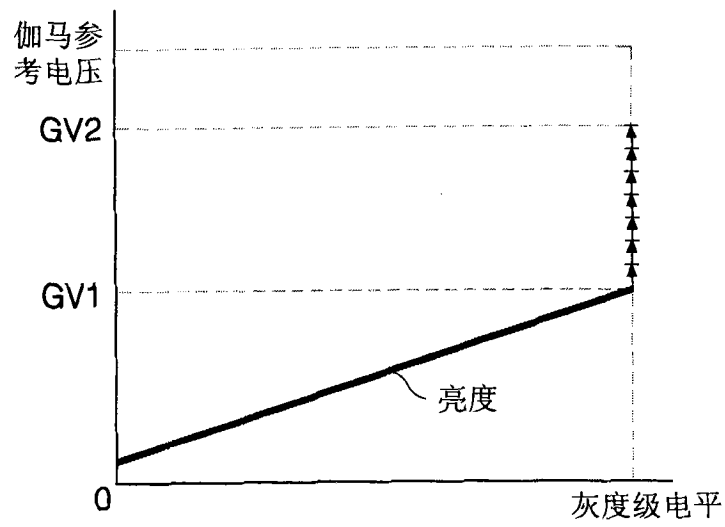


图4B

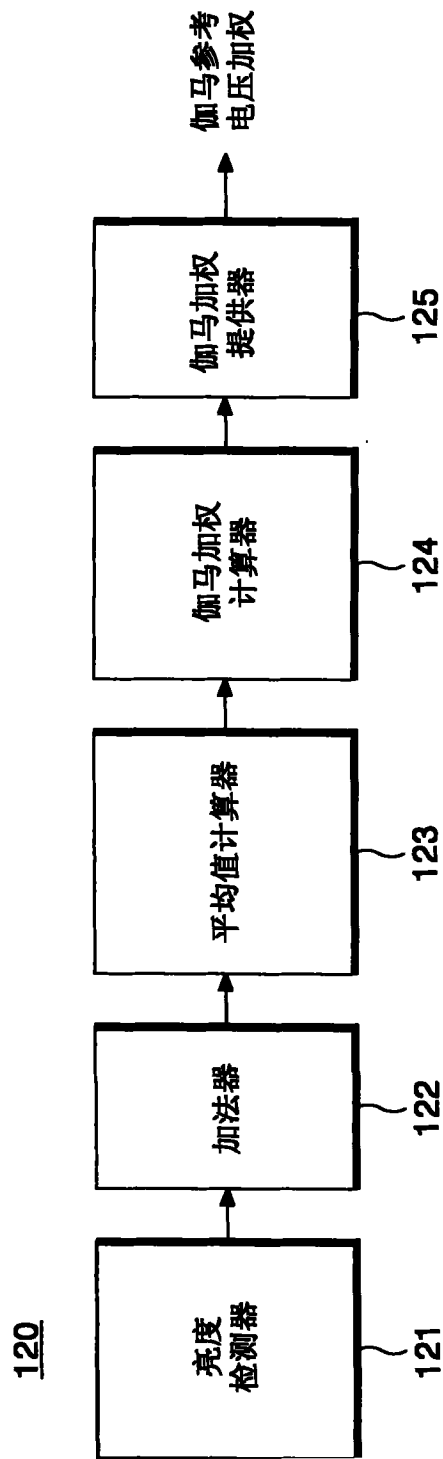


图5

专利名称(译)	有机发光二极管显示装置及其驱动方法		
公开(公告)号	CN101097686B	公开(公告)日	2010-12-08
申请号	CN200710123231.1	申请日	2007-07-02
[标]申请(专利权)人(译)	乐金显示有限公司		
申请(专利权)人(译)	LG.飞利浦LCD株式会社		
当前申请(专利权)人(译)	乐金显示有限公司		
[标]发明人	金仁焕 卞胜赞 金镇亨		
发明人	金仁焕 卞胜赞 金镇亨		
IPC分类号	G09G3/32		
CPC分类号	G09G2360/148 G09G3/3225 G09G2360/16 G09G2360/145 G09G3/2022 G09G2320/0276		
代理人(译)	徐金国		
审查员(译)	张广平		
优先权	1020060060774 2006-06-30 KR		
其他公开文献	CN101097686A		
外部链接	Espacenet SIPO		

摘要(译)

本发明涉及一种有机发光二极管显示装置，其用于根据当前帧的图像亮度逐步改变伽马参考电压以减少对有机发光二极管及其驱动晶体管造成的损坏。在有机发光二极管显示装置中，亮度检测器利用输入的当前帧的图像数据计算每个像素最大亮度值。加法器将亮度检测器所检测的每个像素的所有最大亮度值相加。平均值计算器利用加法器相加的最大亮度值的相加值计算当前帧平均亮度值。伽马加权计算器计算预定伽马参考电压加权中被设定成对应所计算的平均亮度值的伽马参考电压加权。并且伽马参考电压产生器根据伽马加权计算器所计算的伽马参考电压加权逐步改变伽马参考电压。

